

handles

OTTOSTUMM | **mogs**

Ottostumm | Mogs supports modern architecture and authentic restoration with appealing steel and architectural bronze fenestration systems, which offer the possibility to design windows and doors with distinctive visual qualities. The proposed collections of handles and accessories, result of a long research and a careful selection, complete with functionality and style Ottostumm | Mogs systems.

Ottostumm | Mogs affianca l'architettura contemporanea e il restauro più autentico con sistemi per porte e finestre in acciaio e bronzo architettonico dalle qualità estetiche uniche.

Le collezioni di maniglie ed accessori qui proposte, frutto di una lunga ricerca e un'attenta selezione, completano con stile e funzionalità i sistemi Ottostumm | Mogs.

Collections | Collezioni

Heritage	5
Timeless	71
One	129
Nu	175
Tube	207

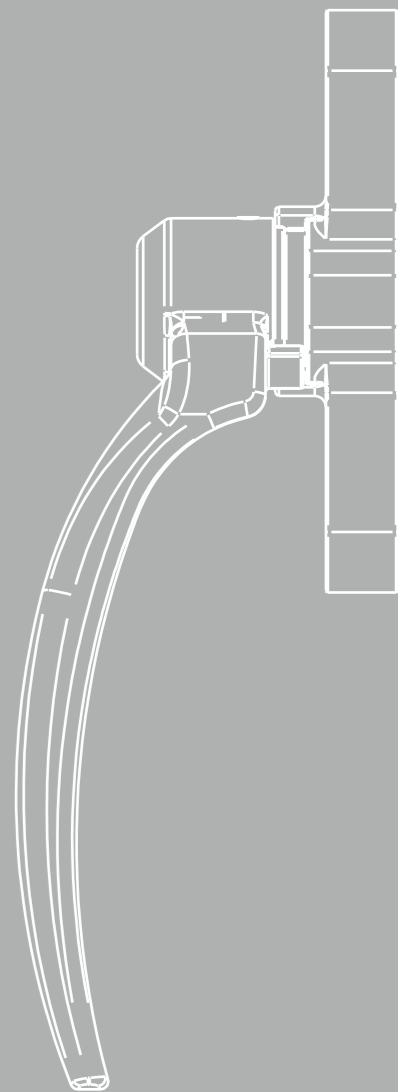
Heritage Collection | Collezione Heritage

Straight

Arched

Complementary

Compatibility tables



Heritage Straight

Window handles Maniglie per finestra	8
Opening restrictors Limitatori di apertura	18
Door handles Maniglie per porta	20
Internal door handles Maniglie per porta interna	22

Straight mono window handle | Maniglia finestra Straight mono

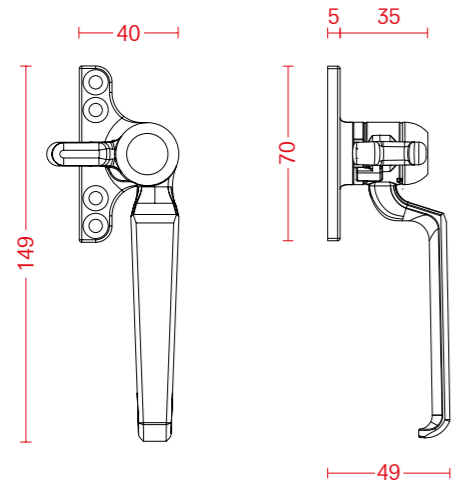
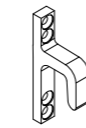


Photo code | Codice foto: 700205 SC

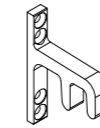
- Code | Codice: 700205 right - open out | destra - apertura esterna
- Code | Codice: 700225 right - open in | destra - apertura interna
- Code | Codice: 700207 left - open out | sinistra - apertura esterna
- Code | Codice: 700227 left - open in | sinistra - apertura interna

Accessories | Accessori

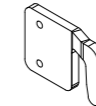
Compatibility tables at page 52 | Tabelle di compatibilità a pagina 52



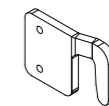
700100 nn
LOCKING HOOK
option 1
INCONTRO
opzione 1



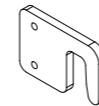
700101 nn
LOCKING HOOK
WITH GAB VENTILATION
option 2
INCONTRO
CON VENTILAZIONE
opzione 2



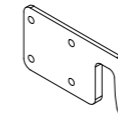
700103 NP
LEFT LOCKING HOOK
option 3
INCONTRO SINISTRO
opzione 3



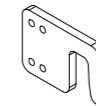
700104 NP
RIGHT LOCKING HOOK
option 4
INCONTRO DESTRO
opzione 4



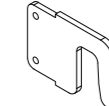
700102 NP
LOCKING HOOK
INCONTRO



700106 SS
LOCKING HOOK
INCONTRO



D99131-03
LOCKING HOOK
INCONTRO



D10153-03
LOCKING HOOK
INCONTRO

Straight mono window handle with key | Maniglia finestra Straight mono con chiave

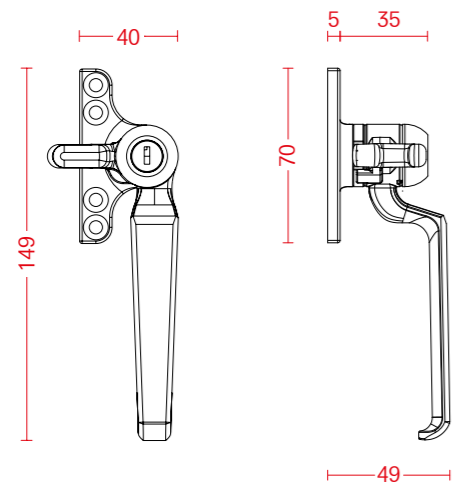


Photo code | Codice foto: 700206 SC

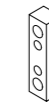
- Code | Codice: 700206 right - open out | destra - apertura esterna
- Code | Codice: 700226 right - open in | destra - apertura interna
- Code | Codice: 700208 left - open out | sinistra - apertura esterna
- Code | Codice: 700228 left - open in | sinistra - apertura interna



700105 NB
WEDGE
INCONTRO



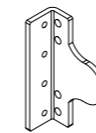
700109 NB
WEDGE
INCONTRO



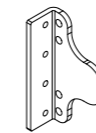
D99151-03
SUPPORT FOR 700105 NB
SUPPORTO PER 700105 NB



E99140-03
SHIM FOR 700100/1 nn
SPESSORE PER 700100/1 nn



D99129-03
HANDLE BRACKET
STAFFA MANIGLIA



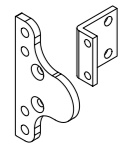
D99130-03
HANDLE BRACKET
STAFFA MANIGLIA



D04121-03
HANDLE BRACKET
STAFFA MANIGLIA



D04122-03
HANDLE BRACKET
STAFFA MANIGLIA



D99152-03
HANDLE BRACKET
STAFFA MANIGLIA

Surface finishes | Finiture

- SC**
Satin Chrome
Cromo satinato
- MB**
Matt black
Nero opaco
- DB**
Dark bronze
Bronzo anticato
- GM**
Gun metal*
Grigio canna di fucile*

*ON REQUEST | *SU RICHIESTA

SCREWS NOT INCLUDED | VITI NON INCLUSE

Surface finishes | Finiture

- SC**
Satin Chrome
Cromo satinato
- MB**
Matt black
Nero opaco
- DB**
Dark bronze
Bronzo anticato
- GM**
Gun metal*
Grigio canna di fucile*
- OB**
Oil rubbed bronze*
Bronzo brunito cerato*

*ON REQUEST | *SU RICHIESTA

Straight duplex window handle | Maniglia finestra Straight duplex

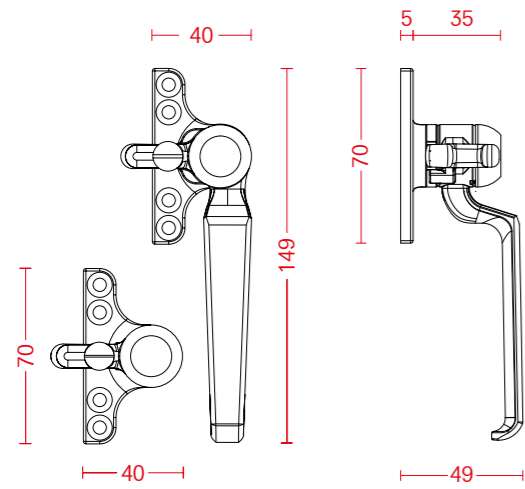
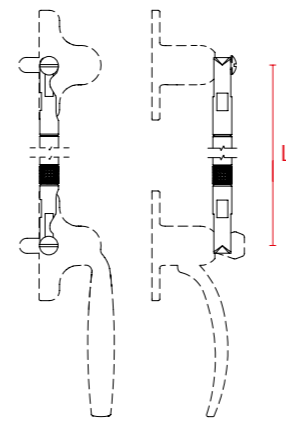


Photo code | Codice foto: 701204 SC

- Code | Codice: 701204 right - open out | destra - apertura esterna
- Code | Codice: 701234 right - open in | destra - apertura interna
- Code | Codice: 701206 left - open out | sinistra - apertura esterna
- Code | Codice: 701236 left - open in | sinistra - apertura interna

Accessories | Accessori

Compatibility tables at page 54 | Tabelle di compatibilità a pagina 54



- 701220 nn L= 600 mm
- 701221 nn L= 750 mm
- 701222 nn L= 900 mm
- 701223 nn L= 1050 mm
- 701224 nn L= 1200 mm

CONNECTING RODS
ASTE DI COLLEGAMENTO

Straight duplex window handle with key | Maniglia finestra Straight duplex con chiave

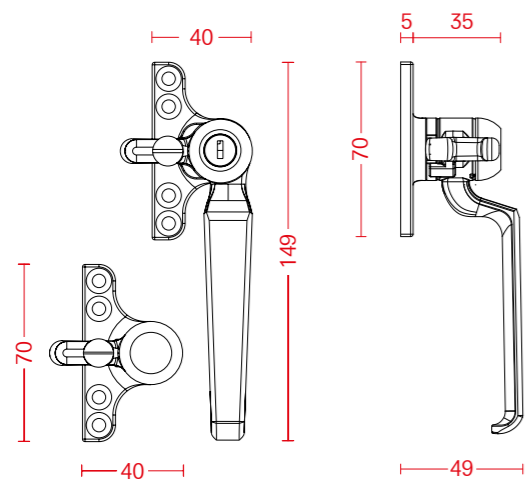


Photo code | Codice foto: 701205 SC

- Code | Codice: 701205 right - open out | destra - apertura esterna
- Code | Codice: 701235 right - open in | destra - apertura interna
- Code | Codice: 701207 left - open out | sinistra - apertura esterna
- Code | Codice: 701237 left - open in | sinistra - apertura interna

Surface finishes | Finiture

- SC** Satin Chrome
Cromo satinato
 - MB** Matt black
Nero opaco
 - DB** Dark bronze
Bronzo anticato
 - GM** Gun metal*
Grigio canna di fucile*
 - OB** Oil rubbed bronze*
Bronzo brunito cerato*
- *ON REQUEST | *SU RICHIESTA

SCREWS NOT INCLUDED | VITI NON INCLUSE

Surface finishes | Finiture

- SC** Satin Chrome
Cromo satinato
 - MB** Matt black
Nero opaco
 - DB** Dark bronze
Bronzo anticato
 - GM** Gun metal*
Grigio canna di fucile*
 - OB** Oil rubbed bronze*
Bronzo brunito cerato*
- *ON REQUEST | *SU RICHIESTA

Straight triplex window handle | Maniglia finestra Straight triplex

Accessories | Accessori

Compatibility tables at page 56 | Tabelle di compatibilità a pagina 56

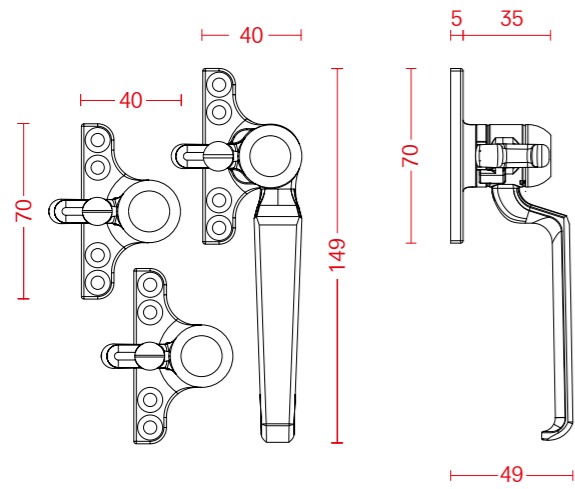


Photo code | Codice foto: 701254 SC

Code | Codice: 701254 right - open out | destra - apertura esterna
 Code | Codice: 701284 right - open in | destra - apertura interna
 Code | Codice: 701256 left - open out | sinistra - apertura esterna
 Code | Codice: 701286 left - open in | sinistra - apertura interna

Straight triplex window handle with key | Maniglia finestra Straight triplex con chiave

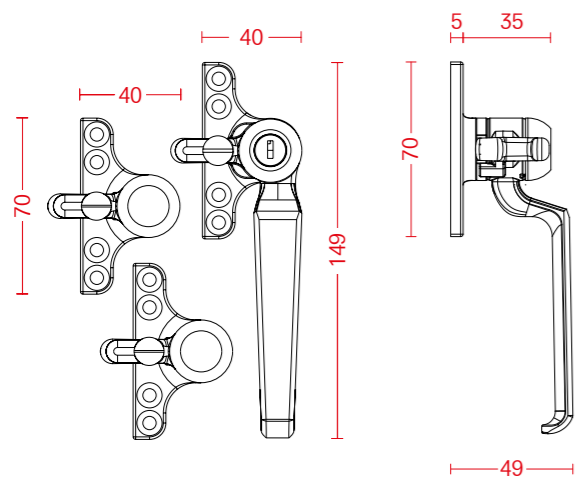
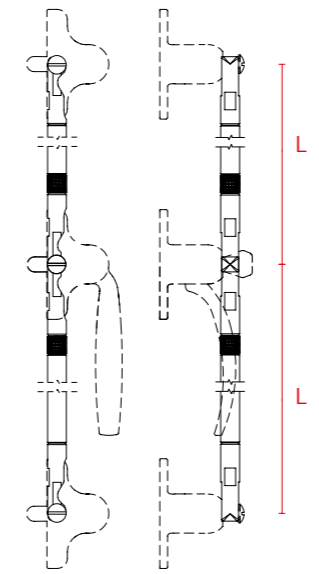


Photo code | Codice foto: 701255 SC

Code | Codice: 701255 right - open out | destra - apertura esterna
 Code | Codice: 701285 right - open in | destra - apertura interna
 Code | Codice: 701257 left - open out | sinistra - apertura esterna
 Code | Codice: 701287 left - open in | sinistra - apertura interna



701220 nn L= 600 mm
 701221 nn L= 750 mm
 701222 nn L= 900 mm
 701223 nn L= 1050 mm
 701224 nn L= 1200 mm

CONNECTING RODS
 ASTE DI COLLEGAMENTO

 700100 nn LOCKING HOOK option 1 INCONTRO opzione 1	 700101 nn LOCKING HOOK WITH GAB VENTILATION option 2 INCONTRO CON VENTILAZIONE opzione 2	 700103 NP LEFT LOCKING HOOK option 3 INCONTRO SINISTRO opzione 3	 700104 NP RIGHT LOCKING HOOK option 4 INCONTRO DESTRO opzione 4
 700102 NP LOCKING HOOK INCONTRO	 700106 SS LOCKING HOOK INCONTRO	 D99131-03 LOCKING HOOK INCONTRO	 D10153-03 LOCKING HOOK INCONTRO
 700105 NB WEDGE INCONTRO	 700109 NB WEDGE INCONTRO	 D99151-03 SUPPORT FOR 700105 NB SUPPORTO PER 700105 NB	 E99140-03 SHIM FOR 700100/1 nn SPESSORE PER 700100/1 nn
 D99129-03 HANDLE BRACKET STAFFA MANIGLIA	 D99130-03 HANDLE BRACKET STAFFA MANIGLIA	 D04121-03 HANDLE BRACKET STAFFA MANIGLIA	 D04122-03 HANDLE BRACKET STAFFA MANIGLIA
			 D99152-03 HANDLE BRACKET STAFFA MANIGLIA

Surface finishes | Finiture

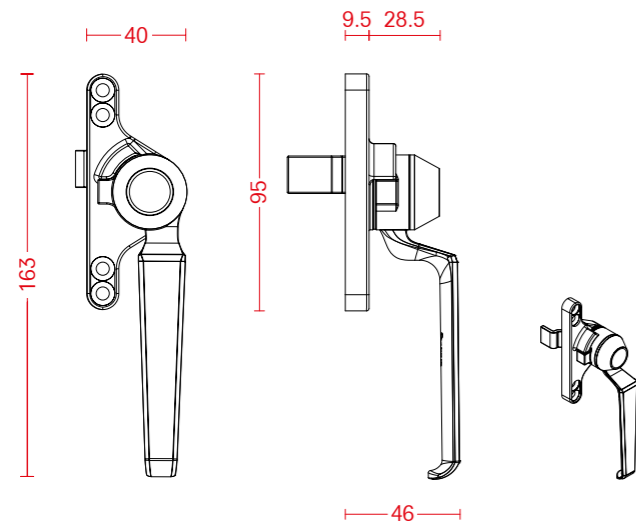
SC Satin Chrome Cromo satinato MB Matt black Nero opaco DB Dark bronze Bronzo anticato GM Gun metal* Grigio canna di fucile* OB Oil rubbed bronze* Bronzo brunito cerato* *ON REQUEST | *SU RICHIESTA

Surface finishes | Finiture

SC Satin Chrome Cromo satinato MB Matt black Nero opaco DB Dark bronze Bronzo anticato GM Gun metal* Grigio canna di fucile* OB Oil rubbed bronze* Bronzo brunito cerato* *ON REQUEST | *SU RICHIESTA

SCREWS NOT INCLUDED | VITI NON INCLUSE

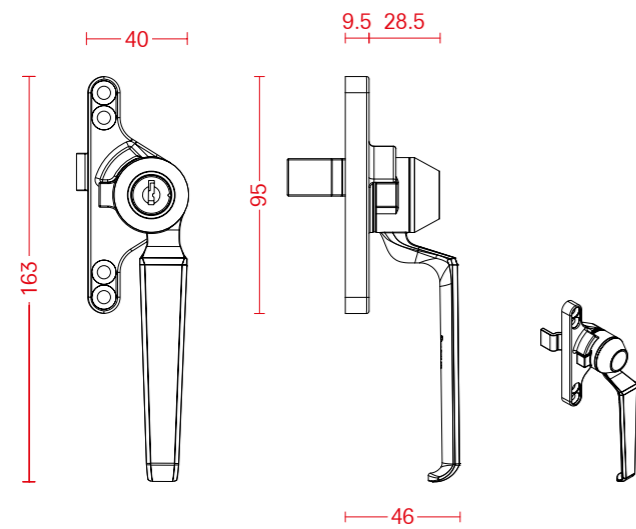
Straight multipoint window handle | Maniglia finestra multipoint Straight
Only for system W40 | Solo per serie W40



Code | Codice: 700428 right | destra
Code | Codice: 700430 left | sinistra

Photo code | Codice foto: 700428 SC

Straight multipoint window handle with key | Maniglia finestra multipoint Straight con chiave
Only for system W40 | Solo per serie W40



Code | Codice: 700429 right | destra
Code | Codice: 700431 left | sinistra

Photo code | Codice foto: 700429 SC

Surface finishes | Finiture

- SC**

Satin Chrome
Cromo satinato
 - MB**

Matt black
Nero opaco
 - DB**

Dark bronze
Bronzo anticato
 - GM**

Gun metal*
Grigio canna di fucile*
 - OB**

Oil rubbed bronze*
Bronzo brunito cerato*
- *ON REQUEST | *SU RICHIESTA

SCREWS NOT INCLUDED | VITI NON INCLUSE

Accessories | Accessori

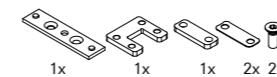
Compatibility tables at page 58 | Tabelle di compatibilità a pagina 58



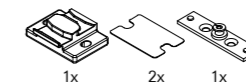
E99378-03
LONG ROD
ASTA LUNGA



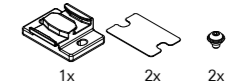
E99379-03
SHORT ROD
ASTA CORTA



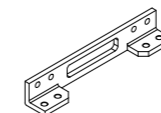
E99380-03
DRIVE BLOCK
BLOCCO GUIDA



E99381-03
CENTRAL CLOSING POINT
PUNTO DI CHIUSURA CENTRALE



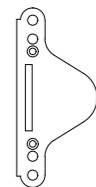
E99382-03
CLOSING POINT
PUNTO DI CHIUSURA



E99315-03
HANDLE BRACKET
STAFFA MANIGLIA



700440 nn
HANDLE COVER
COVER MANIGLIA



700441-71
HANDLE COVER
COVER MANIGLIA

Surface finishes | Finiture

- SC**

Satin Chrome
Cromo satinato
 - MB**

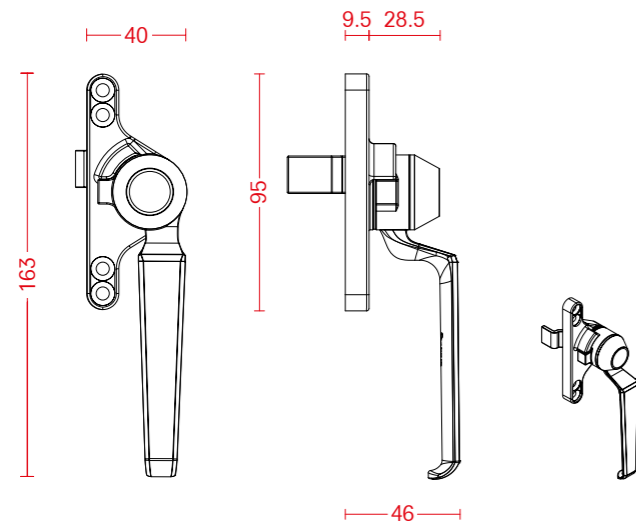
Matt black
Nero opaco
 - DB**

Dark bronze
Bronzo anticato
 - GM**

Gun metal*
Grigio canna di fucile*
 - OB**

Oil rubbed bronze*
Bronzo brunito cerato*
- *ON REQUEST | *SU RICHIESTA

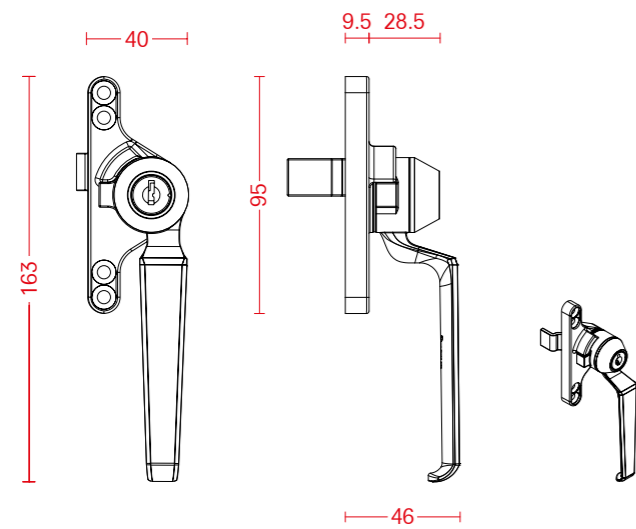
Straight multipoint window handle | Maniglia finestra multipoint Straight
Only for system W50 TB | Solo per serie W50 TB



Code | Codice: 700436 right | destra
Code | Codice: 700438 left | sinistra

Photo code | Codice foto: 700436 SC

Straight multipoint window handle with key | Maniglia finestra multipoint Straight con chiave
Only for system W50 TB | Solo per serie W50 TB



Code | Codice: 700437 right | destra
Code | Codice: 700439 left | sinistra

Photo code | Codice foto: 700437 SC

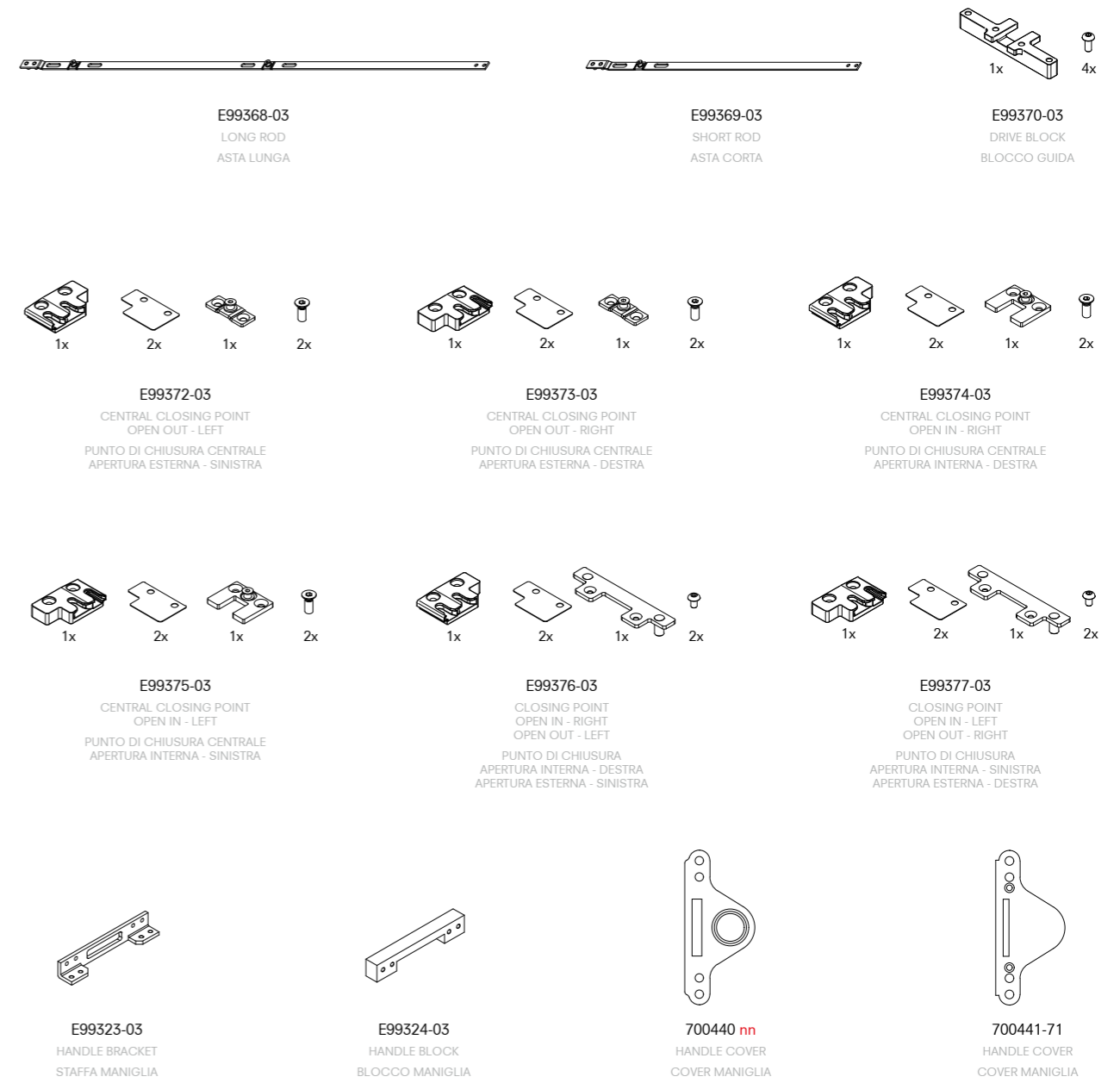
Surface finishes | Finiture

- SC**
Satin Chrome
Cromo satinato
 - MB**
Matt black
Nero opaco
 - DB**
Dark bronze
Bronzo anticato
 - GM**
Gun metal*
Grigio canna di fucile*
 - OB**
Oil rubbed bronze*
Bronzo brunito cerato*
- *ON REQUEST | *SU RICHIESTA

SCREWS NOT INCLUDED | VITI NON INCLUSE

Accessories | Accessori

Compatibility tables at page 59 | Tabelle di compatibilità a pagina 59

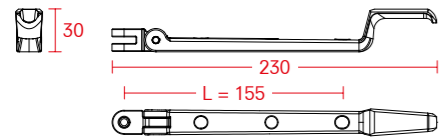


Surface finishes | Finiture

- SC**
Satin Chrome
Cromo satinato
 - MB**
Matt black
Nero opaco
 - DB**
Dark bronze
Bronzo anticato
 - GM**
Gun metal*
Grigio canna di fucile*
 - OB**
Oil rubbed bronze*
Bronzo brunito cerato*
- *ON REQUEST | *SU RICHIESTA

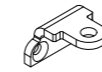
Stay | Limitatore di apertura a leva

Accessories | Accessori
Compatibility tables at page 60 | Tabelle di compatibilità a pagina 60



Code | Codice: 700114 - L 155mm

Photo code | Codice foto: 700114 SC



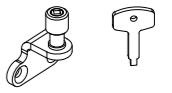
700155 nn
BRACKET FOR STAY
STAFFA PER LIMITATORI A LEVA



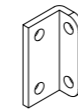
700153 nn
REST FOR STAY
INCONTRO PER LIMITATORI A LEVA



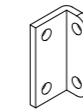
700152 nn
PIN FOR STAY
Option 1
PERNO DI AGGANCIO
PER LIMITATORI A LEVA
Opzione 1



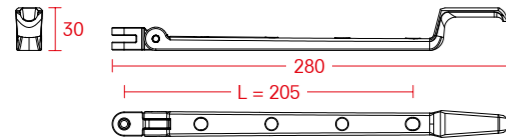
700124 nn
LOCKABLE PIN FOR STAY
Option 2
PERNO DI AGGANCIO
PER LIMITATORI A LEVA CON CHIAVE
Opzione 2



D04125-03
BRACKET FOR STAY
STAFFA PER LIMITATORI A LEVA

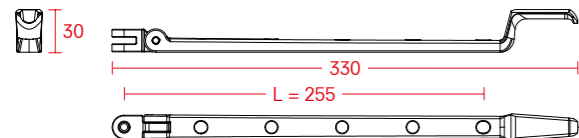


D99128-03
BRACKET FOR STAY
STAFFA PER LIMITATORI A LEVA



Code | Codice: 700115 - L 205mm

Photo code | Codice foto: 700115 SC



Code | Codice: 700116 - L 255mm

Photo code | Codice foto: 700116 SC

Surface finishes | Finiture

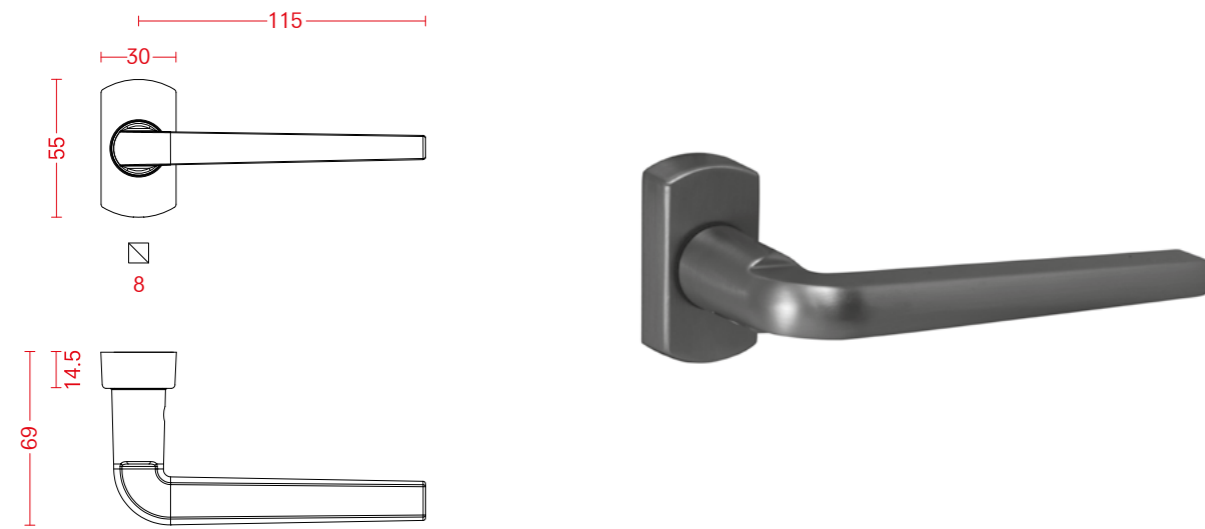
- SC**
Satin Chrome
Cromo satinato
 - MB**
Matt black
Nero opaco
 - DB**
Dark bronze
Bronzo anticato
 - GM**
Gun metal*
Grigio canna di fucile*
 - OB**
Oil rubbed bronze*
Bronzo brunito cerato*
- *ON REQUEST | *SU RICHIESTA

SCREWS NOT INCLUDED | VITI NON INCLUSE

Surface finishes | Finiture

- SC**
Satin Chrome
Cromo satinato
 - MB**
Matt black
Nero opaco
 - DB**
Dark bronze
Bronzo anticato
 - GM**
Gun metal*
Grigio canna di fucile*
 - OB**
Oil rubbed bronze*
Bronzo brunito cerato*
- *ON REQUEST | *SU RICHIESTA

Lever door handle | Maniglia a leva per porta
PAIR | COPPIA



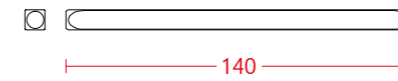
Code | Codice: 700920

Photo code | Codice foto: 700920 **SC**

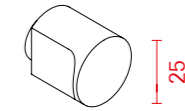
NOTE: When selecting door handles please check backset of locking device | NOTA: Nella selezione della maniglia per porta, verificare l'entrata della serratura

Accessories | Accessori

Compatibility tables at page 61 | Tabelle di compatibilità a pagina 61

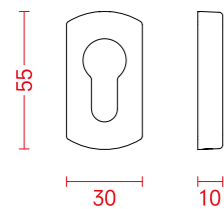


E99551-02
HANDLE SPINDLE
QUADRO MANIGLIA



799950 **nn**
CYLINDER KNOB
POMOLO CILINDRO

Escutcheon | Bocchetta
PAIR | COPPIA

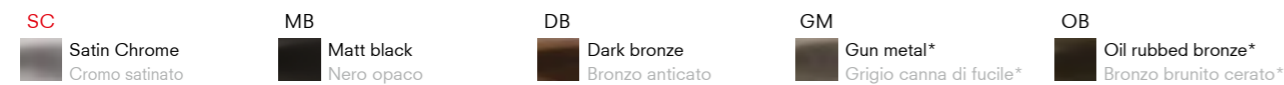


Code | Codice: 700910

Photo code | Codice foto: 700910 **SC**

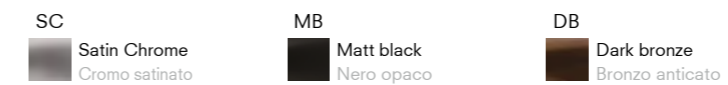
Surface finishes | Finiture

*ON REQUEST | *SU RICHIESTA



SCREWS NOT INCLUDED | VITI NON INCLUSE

Surface finishes | Finiture



HERITAGE STRAIGHT

Internal lever door handle | Maniglia a leva per porta interna
PAIR | COPPIA

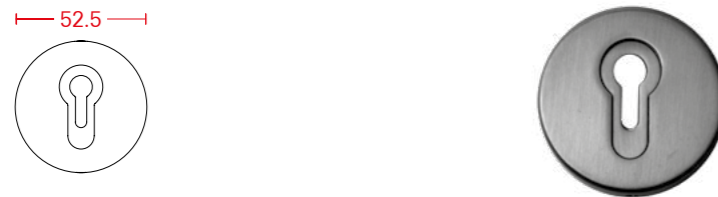


Code | Codice: 700925

Photo code | Codice foto: 700925 SC

NOTE: When selecting door handles please check backset of locking device | NOTA: Nella selezione della maniglia per porta, verificare l'entrata della serratura

Escutcheon for Patent key | Bocchetta per chiave Patent
PAIR | COPPIA



Code | Codice: 700935

Photo code | Codice foto: 700935 SC

Surface finishes | Finiture

SC

Satin Chrome
Cromo satinato

MB

Matt black
Nero opaco

DB

Dark bronze
Bronzo anticato

GM

Gun metal*
Grigio canna di fucile*

OB

Oil rubbed bronze*
Bronzo brunito cerato*

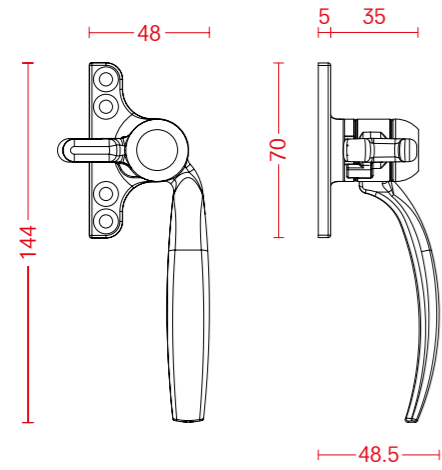
*ON REQUEST | *SU RICHIESTA

SCREWS NOT INCLUDED | VITI NON INCLUSE

Heritage Arched

Window handles Maniglie per finestra	26
Opening restrictors Limitatori di apertura	36
Door handles Maniglie per porta	38
Internal door handles Maniglie per porta interna	40

Arched mono window handle | Maniglia finestra Arched mono

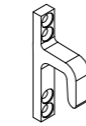


Code | Codice: 700201 right - open out | destra - apertura esterna
 Code | Codice: 700221 right - open in | destra - apertura interna
 Code | Codice: 700203 left - open out | sinistra - apertura esterna
 Code | Codice: 700223 left - open in | sinistra - apertura interna

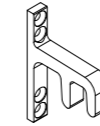
Photo code | Codice foto: 700201 SC

Accessories | Accessori

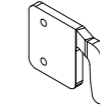
Compatibility tables at page 52 | Tabelle di compatibilità a pagina 52



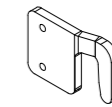
700100 nn
 LOCKING HOOK
 option 1
 INCONTRO
 opzione 1



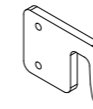
700101 nn
 LOCKING HOOK WITH
 GAB VENTILATION
 option 2
 INCONTRO
 CON VENTILAZIONE
 opzione 2



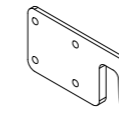
700103 NP
 LEFT LOCKING HOOK
 option 3
 INCONTRO SINISTRO
 opzione 3



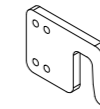
700104 NP
 RIGHT LOCKING HOOK
 option 4
 INCONTRO DESTRO
 opzione 4



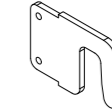
700102 NP
 LOCKING HOOK
 INCONTRO



700106 SS
 LOCKING HOOK
 INCONTRO

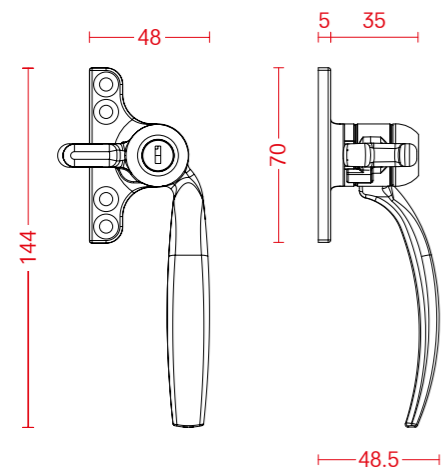


D99131-03
 LOCKING HOOK
 INCONTRO



D10153-03
 LOCKING HOOK
 INCONTRO

Arched mono window handle with key | Maniglia finestra Arched mono con chiave



Code | Codice: 700202 right - open out | destra - apertura esterna
 Code | Codice: 700222 right - open in | destra - apertura interna
 Code | Codice: 700204 left - open out | sinistra - apertura esterna
 Code | Codice: 700224 left - open in | sinistra - apertura interna

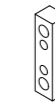
Photo code | Codice foto: 700202 SC



700105 NB
 WEDGE
 INCONTRO



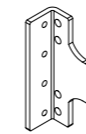
700109 NB
 WEDGE
 INCONTRO



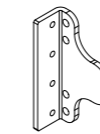
D99151-03
 SUPPORT FOR 700105 NB
 SUPPORTO PER 700105 NB



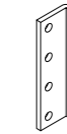
E99140-03
 SHIM FOR 700100/1 nn
 SPESSORE PER 700100/1 nn



D99129-03
 HANDLE BRACKET
 STAFFA MANIGLIA



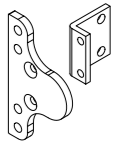
D99130-03
 HANDLE BRACKET
 STAFFA MANIGLIA



D04121-03
 HANDLE BRACKET
 STAFFA MANIGLIA



D04122-03
 HANDLE BRACKET
 STAFFA MANIGLIA



D99152-03
 HANDLE BRACKET
 STAFFA MANIGLIA

Surface finishes | Finiture

SC Satin Chrome Cromo satinato MB Matt black Nero opaco DB Dark bronze Bronzo anticato GM Gun metal* Grigio canna di fucile* OB Oil rubbed bronze* Bronzo brunito cerato* *ON REQUEST | *SU RICHIESTA

SCREWS NOT INCLUDED | VITI NON INCLUSE

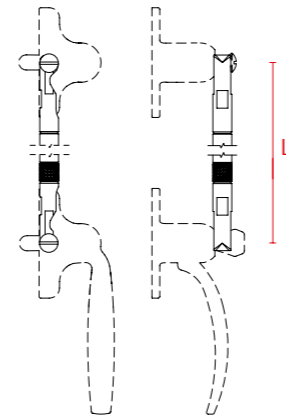
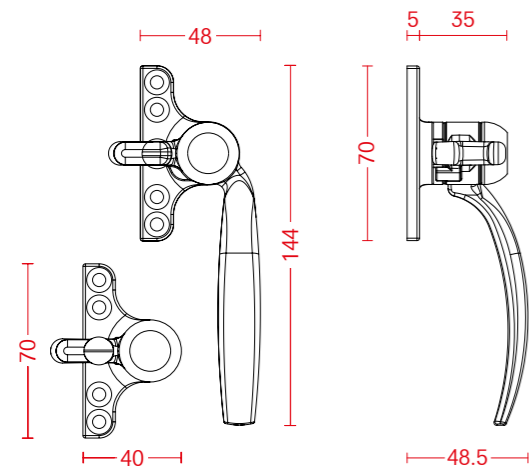
Surface finishes | Finiture

SC Satin Chrome Cromo satinato MB Matt black Nero opaco DB Dark bronze Bronzo anticato GM Gun metal* Grigio canna di fucile* OB Oil rubbed bronze* Bronzo brunito cerato* *ON REQUEST | *SU RICHIESTA

Arched duplex window handle | Maniglia finestra Arched duplex

Accessories | Accessori

Compatibility tables at page 54 | Tabelle di compatibilità a pagina 54



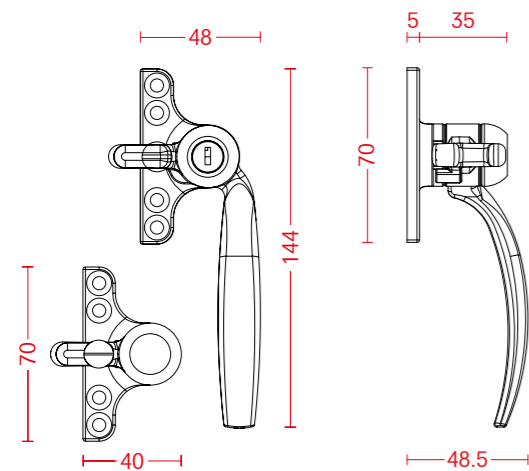
- 701220 nn L= 600 mm
- 701221 nn L= 750 mm
- 701222 nn L= 900 mm
- 701223 nn L= 1050 mm
- 701224 nn L= 1200 mm

CONNECTING RODS
ASTE DI COLLEGAMENTO

- Code | Codice: 701200 right - open out | destra - apertura esterna
- Code | Codice: 701230 right - open in | destra - apertura interna
- Code | Codice: 701202 left - open out | sinistra - apertura esterna
- Code | Codice: 701232 left - open in | sinistra - apertura interna

Photo code | Codice foto: 701200 SC

Arched duplex window handle with key | Maniglia finestra Arched duplex con chiave



- Code | Codice: 701201 right - open out | destra - apertura esterna
- Code | Codice: 701231 right - open in | destra - apertura interna
- Code | Codice: 701203 left - open out | sinistra - apertura esterna
- Code | Codice: 701233 left - open in | sinistra - apertura interna

Photo code | Codice foto: 701201 SC

Surface finishes | Finiture

- SC Satin Chrome Cromo satinato
 - MB Matt black Nero opaco
 - DB Dark bronze Bronzo anticato
 - GM Gun metal* Grigio canna di fucile*
 - OB Oil rubbed bronze* Bronzo brunito cerato*
- *ON REQUEST | *SU RICHIESTA

Surface finishes | Finiture

- SC Satin Chrome Cromo satinato
 - MB Matt black Nero opaco
 - DB Dark bronze Bronzo anticato
 - GM Gun metal* Grigio canna di fucile*
 - OB Oil rubbed bronze* Bronzo brunito cerato*
- *ON REQUEST | *SU RICHIESTA

SCREWS NOT INCLUDED | VITI NON INCLUSE

Arched triplex window handle | Maniglia finestra Arched triplex

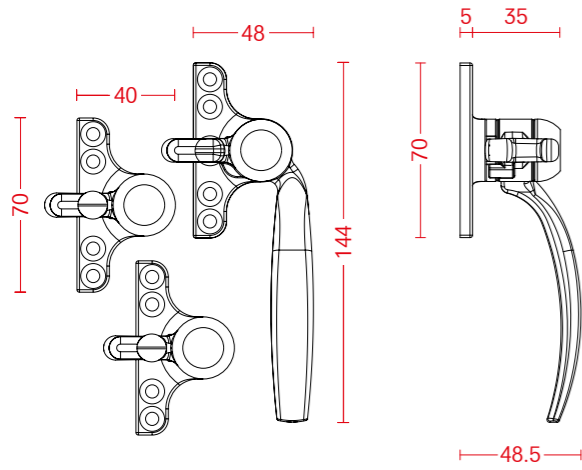


Photo code | Codice foto: 701250 SC

Code | Codice: 701250 right - open out | destra - apertura esterna
 Code | Codice: 701280 right - open in | destra - apertura interna
 Code | Codice: 701252 left - open out | sinistra - apertura esterna
 Code | Codice: 701282 left - open in | sinistra - apertura interna

Arched triplex window handle with key | Maniglia finestra Arched triplex con chiave

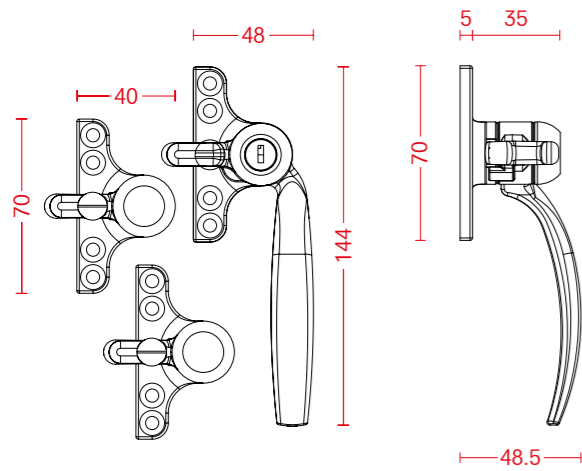


Photo code | Codice foto: 701251 SC

Code | Codice: 701251 right - open out | destra - apertura esterna
 Code | Codice: 701281 right - open in | destra - apertura interna
 Code | Codice: 701253 left - open out | sinistra - apertura esterna
 Code | Codice: 701283 left - open in | sinistra - apertura interna

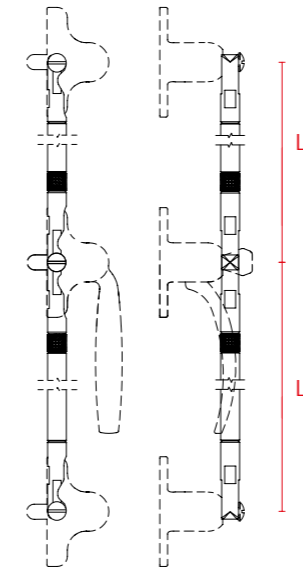
Surface finishes | Finiture

SC Satin Chrome Cromo satinato MB Matt black Nero opaco DB Dark bronze Bronzo anticato GM Gun metal* Grigio canna di fucile* OB Oil rubbed bronze* Bronzo brunito cerato* *ON REQUEST | *SU RICHIESTA

SCREWS NOT INCLUDED | VITI NON INCLUSE

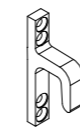
Accessories | Accessori

Compatibility tables at page 56 | Tabelle di compatibilità a pagina 56

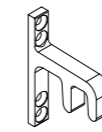


701220 nn L= 600 mm
 701221 nn L= 750 mm
 701222 nn L= 900 mm
 701223 nn L= 1050 mm
 701224 nn L= 1200 mm

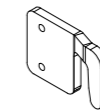
CONNECTING RODS
 ASTE DI COLLEGAMENTO



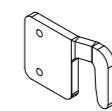
700100 nn
 LOCKING HOOK
 option 1
 INCONTRO
 opzione 1



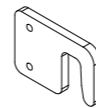
700101 nn
 LOCKING HOOK WITH
 GAB VENTILATION
 option 2
 INCONTRO
 CON VENTILAZIONE
 opzione 2



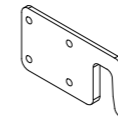
700103 NP
 LEFT LOCKING HOOK
 option 3
 INCONTRO SINISTRO
 opzione 3



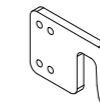
700104 NP
 RIGHT LOCKING HOOK
 option 4
 INCONTRO DESTRO
 opzione 4



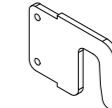
700102 NP
 LOCKING HOOK
 INCONTRO



700106 SS
 LOCKING HOOK
 INCONTRO



D99131-03
 LOCKING HOOK
 INCONTRO



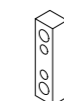
D10153-03
 LOCKING HOOK
 INCONTRO



700105 NB
 WEDGE
 INCONTRO



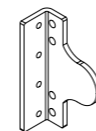
700109 NB
 WEDGE
 INCONTRO



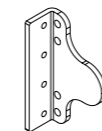
D99151-03
 SUPPORT FOR 700105 NB
 SUPPORTO PER 700105 NB



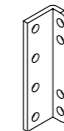
E99140-03
 SHIM FOR 700100/1 nn
 SPESSORE PER 700100/1 nn



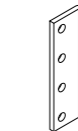
D99129-03
 HANDLE BRACKET
 STAFFA MANIGLIA



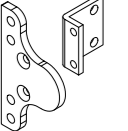
D99130-03
 HANDLE BRACKET
 STAFFA MANIGLIA



D04121-03
 HANDLE BRACKET
 STAFFA MANIGLIA



D04122-03
 HANDLE BRACKET
 STAFFA MANIGLIA

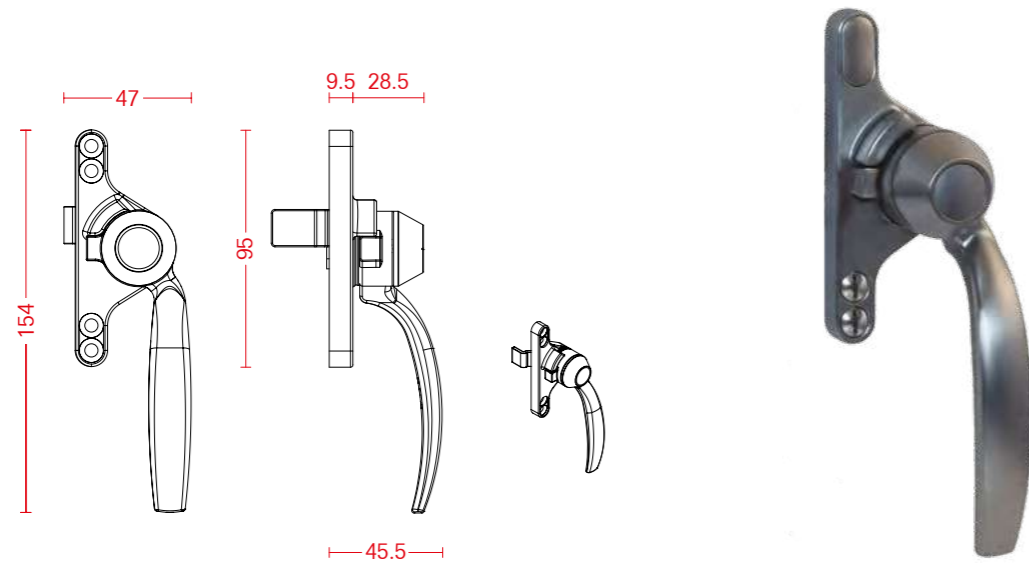


D99152-03
 HANDLE BRACKET
 STAFFA MANIGLIA

Surface finishes | Finiture

SC Satin Chrome Cromo satinato MB Matt black Nero opaco DB Dark bronze Bronzo anticato GM Gun metal* Grigio canna di fucile* OB Oil rubbed bronze* Bronzo brunito cerato* *ON REQUEST | *SU RICHIESTA

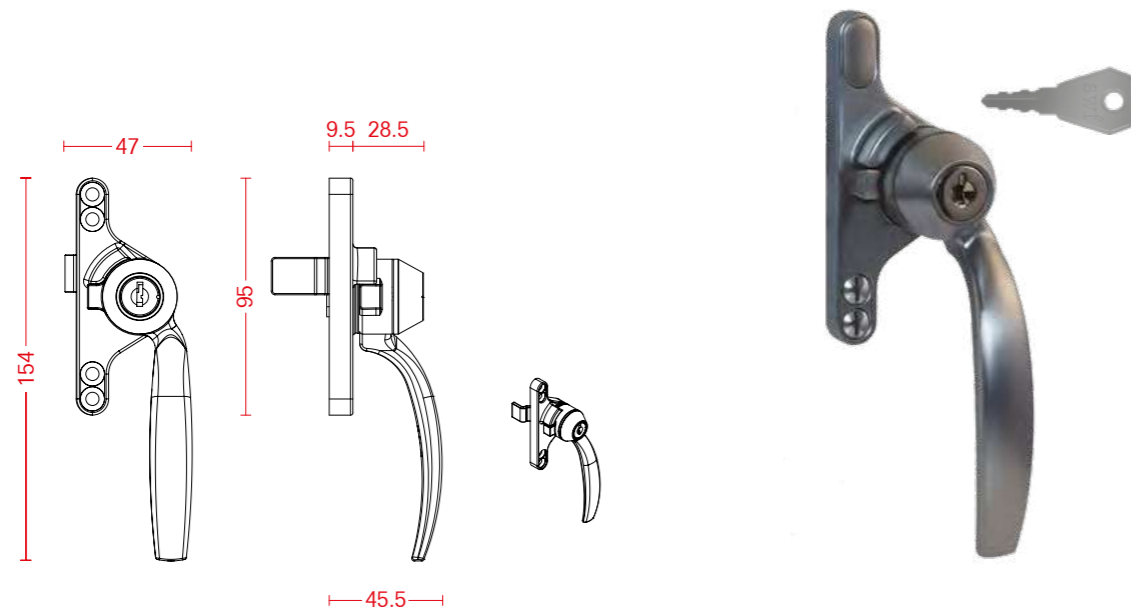
Arched multipoint window handle | Maniglia finestra multipoint Arched
Only for system W40 | Solo per serie W40



Code | Codice: 700424 right | destra
Code | Codice: 700426 left | sinistra

Photo code | Codice foto: 700424 SC

Arched multipoint window handle with key | Maniglia finestra multipoint Arched con chiave
Only for system W40 | Solo per serie W40



Code | Codice: 700425 right | destra
Code | Codice: 700427 left | sinistra

Photo code | Codice foto: 700425 SC

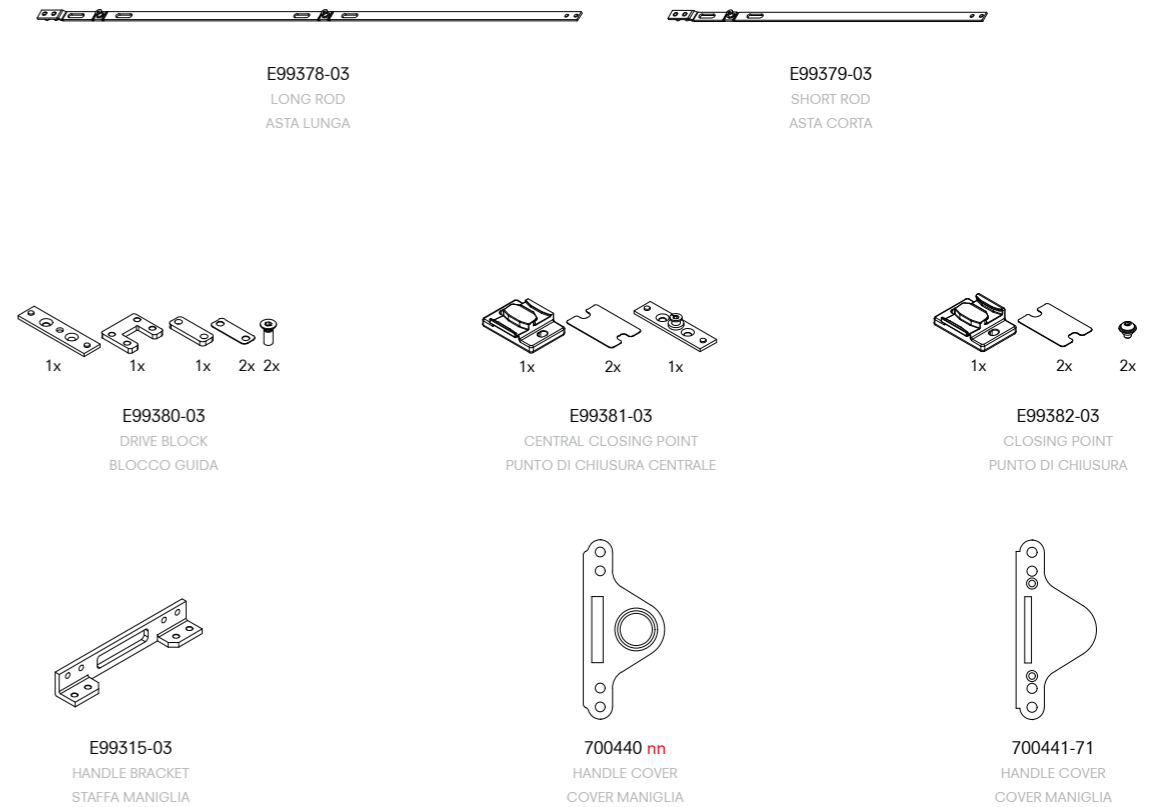
Surface finishes | Finiture

- SC**
Satin Chrome
Cromo satinato
 - MB**
Matt black
Nero opaco
 - DB**
Dark bronze
Bronzo anticato
 - GM**
Gun metal*
Grigio canna di fucile*
 - OB**
Oil rubbed bronze*
Bronzo brunito cerato*
- *ON REQUEST | *SU RICHIESTA

SCREWS NOT INCLUDED | VITI NON INCLUSE

Accessories | Accessori

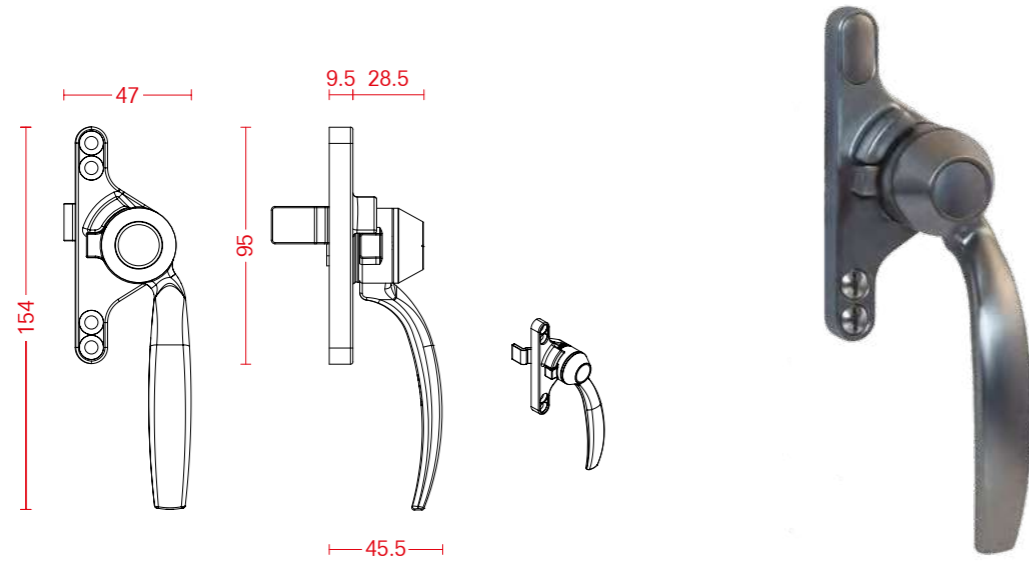
Compatibility tables at page 58 | Tabelle di compatibilità a pagina 58



Surface finishes | Finiture

- SC**
Satin Chrome
Cromo satinato
 - MB**
Matt black
Nero opaco
 - DB**
Dark bronze
Bronzo anticato
 - GM**
Gun metal*
Grigio canna di fucile*
 - OB**
Oil rubbed bronze*
Bronzo brunito cerato*
- *ON REQUEST | *SU RICHIESTA

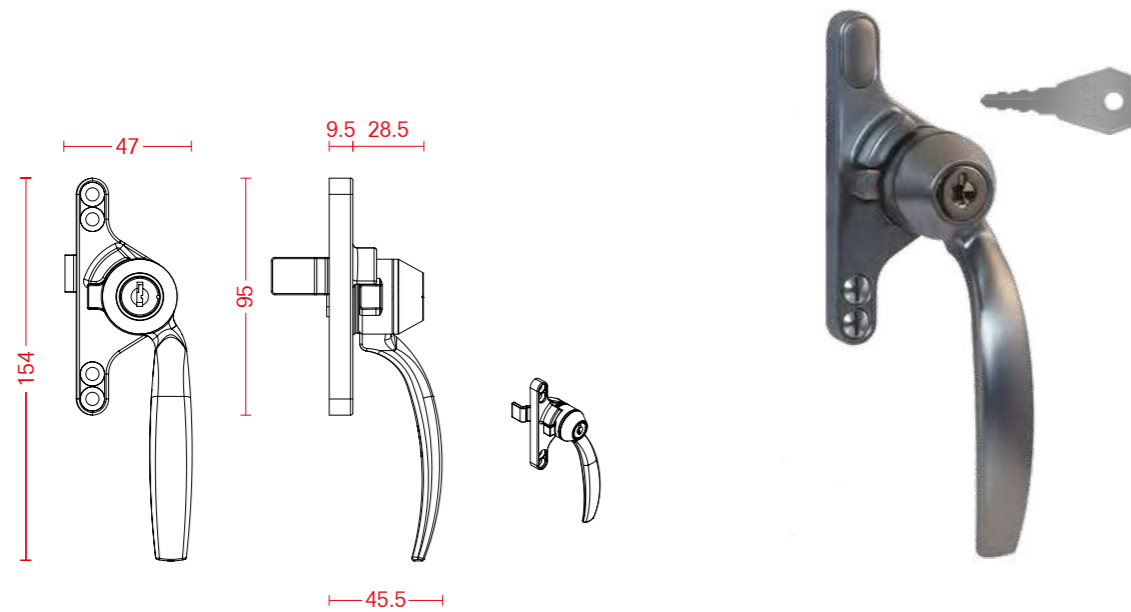
Arched multipoint window handle | Maniglia finestra multipoint Arched
Only for system W50 TB | Solo per serie W50 TB



Code | Codice: 700432 right | destra
Code | Codice: 700434 left | sinistra

Photo code | Codice foto: 700432 SC

Arched multipoint window handle with key | Maniglia finestra multipoint Arched con chiave
Only for system W50 TB | Solo per serie W50 TB



Code | Codice: 700433 right | destra
Code | Codice: 700435 left | sinistra

Photo code | Codice foto: 700433 SC

Surface finishes | Finiture

- *ON REQUEST | *SU RICHIESTA
- SC**

Satin Chrome
Cromo satinato
 - MB**

Matt black
Nero opaco
 - DB**

Dark bronze
Bronzo anticato
 - GM**

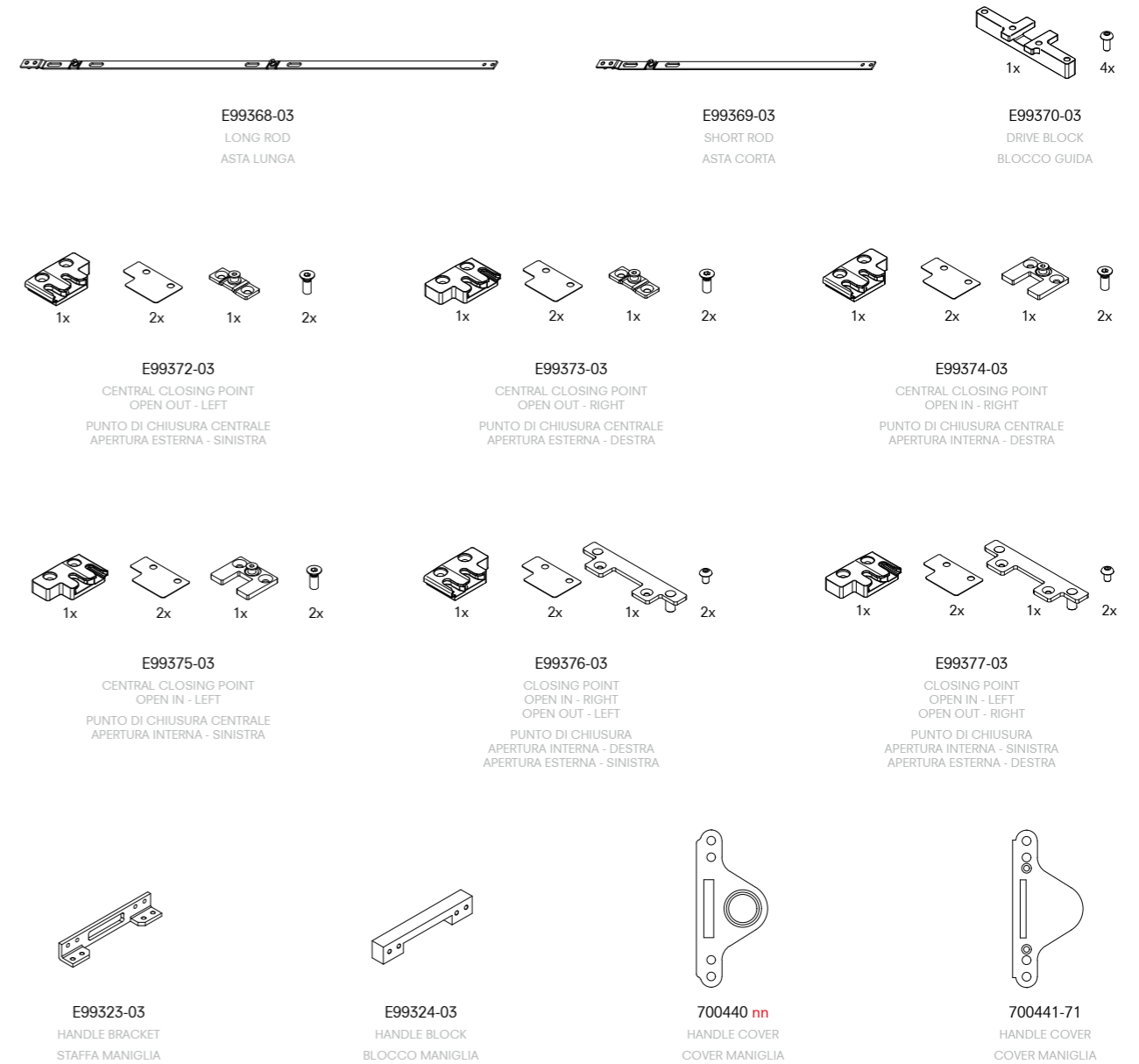
Gun metal*
Grigio canna di fucile*
 - OB**

Oil rubbed bronze*
Bronzo brunito cerato*

SCREWS NOT INCLUDED | VITI NON INCLUSE

Accessories | Accessori

Compatibility tables at page 59 | Tabelle di compatibilità a pagina 59



Surface finishes | Finiture

- *ON REQUEST | *SU RICHIESTA
- SC**

Satin Chrome
Cromo satinato
 - MB**

Matt black
Nero opaco
 - DB**

Dark bronze
Bronzo anticato
 - GM**

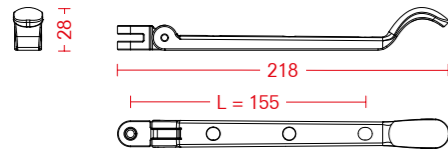
Gun metal*
Grigio canna di fucile*
 - OB**

Oil rubbed bronze*
Bronzo brunito cerato*

Stay | Limitatore di apertura a leva

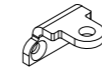
Accessories | Accessori

Compatibility tables at page 60 | Tabelle di compatibilità a pagina 60



Code | Codice: 700110 L 155mm

Photo code | Codice foto: 700110 SC



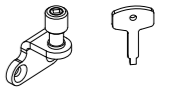
700155 nn
BRACKET FOR STAY
STAFFA PER LIMITATORI A LEVA



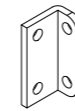
700153 nn
REST FOR STAY
INCONTRO PER LIMITATORI A LEVA



700152 nn
PIN FOR STAY
Option 1
PERNO DI AGGANCIAMENTO
PER LIMITATORI A LEVA
Opzione 1



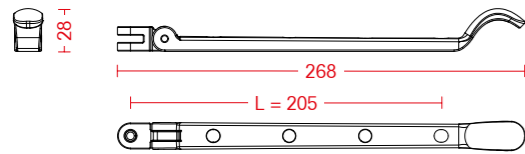
700124 nn
LOCKABLE PIN FOR STAY
Option 2
PERNO DI AGGANCIAMENTO
PER LIMITATORI A LEVA CON CHIAVE
Opzione 2



D04125-03
BRACKET FOR STAY
STAFFA PER LIMITATORI A LEVA



D99128-03
BRACKET FOR STAY
STAFFA PER LIMITATORI A LEVA



Code | Codice: 700111 L 205mm

Photo code | Codice foto: 700111 SC

Surface finishes | Finiture

SC Satin Chrome
Cromo satinato

MB Matt black
Nero opaco

DB Dark bronze
Bronzo anticato

GM Gun metal*
Grigio canna di fucile*

OB Oil rubbed bronze*
Bronzo brunito cerato*

*ON REQUEST | *SU RICHIESTA

SCREWS NOT INCLUDED | VITI NON INCLUSE

Surface finishes | Finiture

SC Satin Chrome
Cromo satinato

MB Matt black
Nero opaco

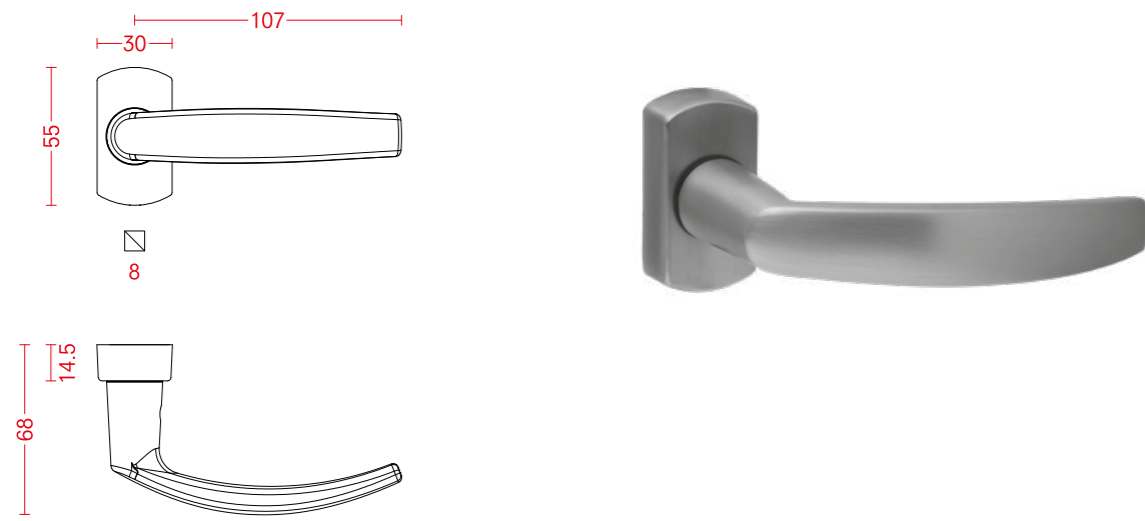
DB Dark bronze
Bronzo anticato

GM Gun metal*
Grigio canna di fucile*

OB Oil rubbed bronze*
Bronzo brunito cerato*

*ON REQUEST | *SU RICHIESTA

Lever door handle | Maniglia a leva per porta
PAIR | COPPIA



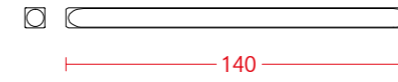
Code | Codice: 700900

Photo code | Codice foto: 700900 **SC**

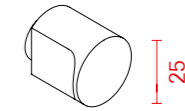
NOTE: When selecting door handles please check backset of locking device | NOTA: Nella selezione della maniglia per porta, verificare l'entrata della serratura

Accessories | Accessori

Compatibility tables at page 61 | Tabelle di compatibilità a pagina 61

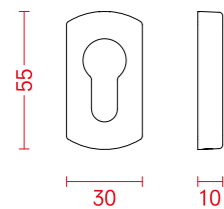


E99551-02
HANDLE SPINDLE
QUADRO MANIGLIA



799950 nn
CYLINDER KNOB
POMOLO CILINDRO

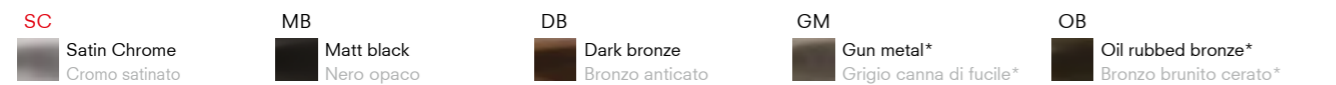
Escutcheon | Bocchetta
PAIR | COPPIA



Code | Codice: 700910

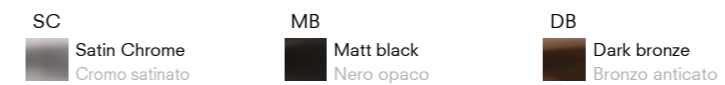
Photo code | Codice foto: 700910 **SC**

Surface finishes | Finiture



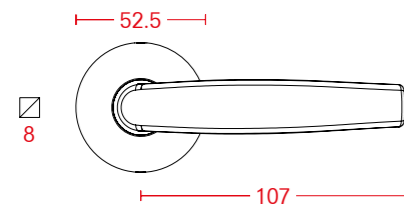
SCREWS NOT INCLUDED | VITI NON INCLUSE

Surface finishes | Finiture



HERITAGE ARCHED

Internal lever door handle | Maniglia a leva per porta interna
PAIR | COPPIA

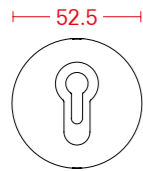


Code | Codice: 700930

Photo code | Codice foto: 700930 **SC**

NOTE: When selecting door handles please check backset of locking device | NOTA: Nella selezione della maniglia per porta, verificare l'entrata della serratura

Escutcheon for Patent key | Bocchetta per chiave Patent
PAIR | COPPIA



Code | Codice: 700935

Photo code | Codice foto: 700935 **SC**

Surface finishes | Finiture

*ON REQUEST | *SU RICHIESTA

SC

Satin Chrome
Cromo satinato

MB

Matt black
Nero opaco

DB

Dark bronze
Bronzo anticato

GM

Gun metal*
Grigio canna di fucile*

OB

Oil rubbed bronze*
Bronzo brunito cerato*

SCREWS NOT INCLUDED | VITI NON INCLUSE

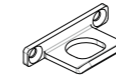
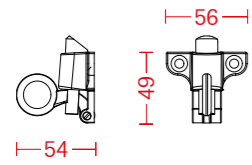
Heritage Complementary

Bottom hung Vasistas	44
Top hung Sporgere	46
Opening restrictors Limitatori di apertura	48

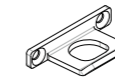
Spring catch | Cricchetto

Accessories | Accessori

Compatibility tables at page 62 | Tabelle di compatibilità a pagina 62



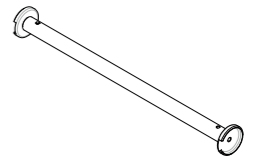
703001 nn
 SPRING CATCH PLATE
 OVERLAPPED PROFILES
 INCONTRO PER
 CRICCHETTO
 PROFILI A SORMONTO



703002 nn
 SPRING CATCH PLATE
 FLUSH PROFILES
 INCONTRO PER
 CRICCHETTO
 PROFILI COMPLANARI



700520 nn
 RING FOR
 CONNECTING ROD
 ANELLO PER ASTA
 DI COLLEGAMENTO



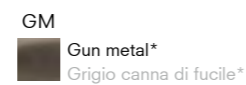
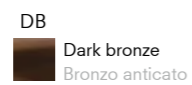
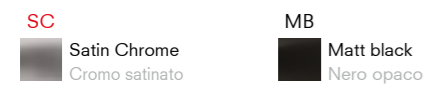
700510 nn - L 600 mm
700511 nn - L 750 mm
700512 nn - L 900 mm
 CONNECTING ROD
 ASTA DI COLLEGAMENTO

Code | Codice: 703000

Photo code | Codice foto: 703000 SC

Surface finishes | Finiture

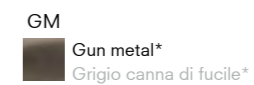
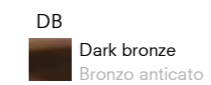
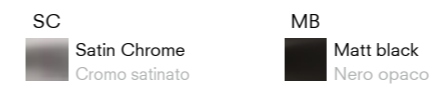
*ON REQUEST | *SU RICHIESTA



SCREWS NOT INCLUDED | VITI NON INCLUSE

Surface finishes | Finiture

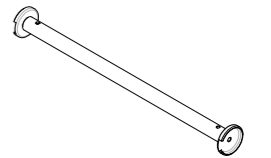
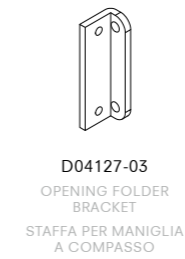
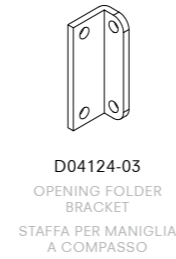
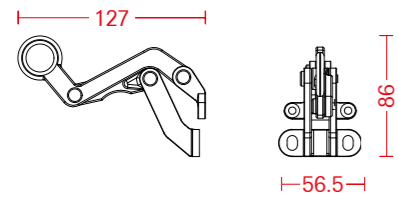
*ON REQUEST | *SU RICHIESTA



Folding opener | Maniglia a compasso

Accessories | Accessori

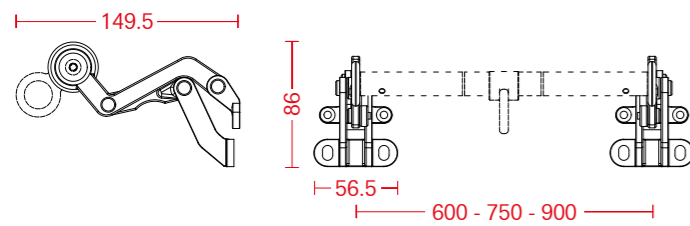
Compatibility tables at page 63 | Tabelle di compatibilità a pagina 63



Code | Codice: 700500

Photo code | Codice foto: 700500 SC

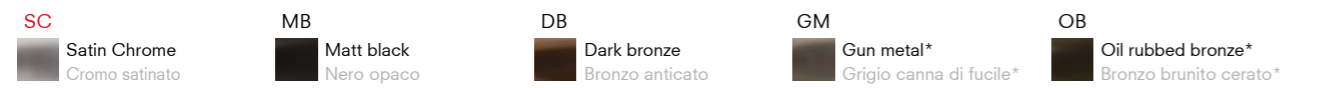
Double folding opener | Doppia maniglia a compasso



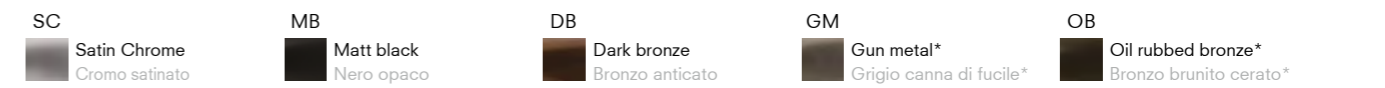
Code | Codice: 700501

Photo code | Codice foto: 700501 SC

Surface finishes | Finiture

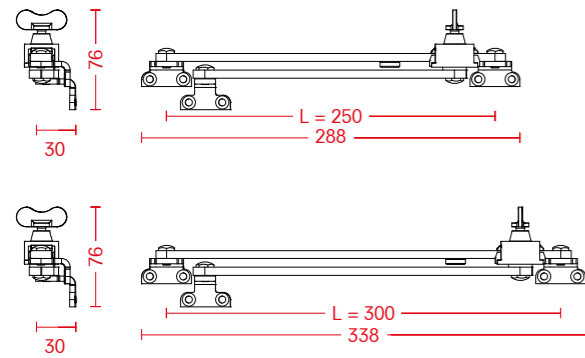


Surface finishes | Finiture



SCREWS NOT INCLUDED | VITI NON INCLUSE

Butterfly slide stays | Bracci limitatori Butterfly

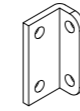


Code | Codice: 700112 L 250mm
Code | Codice: 700113 L 300mm

Photo code | Codice foto: 700112 SC

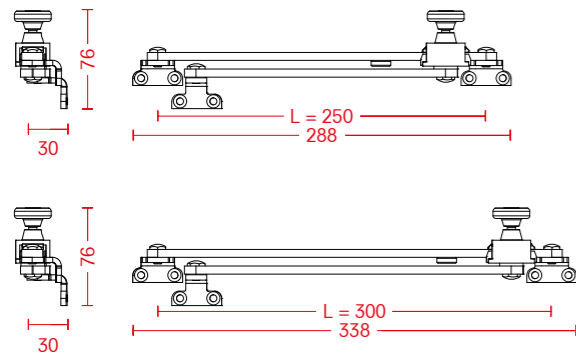
Accessories | Accessori

Compatibility tables at page 64 | Tabelle di compatibilità a pagina 64



D99128-03
STAYS BRACKET
STAFFA PER BRACCI LIMITATORI

Knob slide stays | Bracci limitatori Knob



Code | Codice: 750131 L 250mm
Code | Codice: 750136 L 300mm

Photo code | Codice foto: 750131 SC

Surface finishes | Finiture

*ON REQUEST | *SU RICHIESTA

SC Satin Chrome Cromo satinato	MB Matt black Nero opaco	DB Dark bronze Bronzo anticato	GM Gun metal* Grigio canna di fucile*	OB Oil rubbed bronze* Bronzo brunito cerato*
---	---------------------------------------	---	--	---

SCREWS NOT INCLUDED | VITI NON INCLUSE

COMPATIBILITY TABLES | TABELLE DI COMPATIBILITÀ

Mono window handle | Maniglia finestra mono



Code | Codice: 700205
right - open out | destra - apertura esterna
Code | Codice: 700225
right - open in | destra - apertura interna
Code | Codice: 700207
left - open out | sinistra - apertura esterna
Code | Codice: 700227
left - open in | sinistra - apertura interna

Code | Codice: 700206
right - open out | destra - apertura esterna
Code | Codice: 700226
right - open in | destra - apertura interna
Code | Codice: 700208
left - open out | sinistra - apertura esterna
Code | Codice: 700228
left - open in | sinistra - apertura interna



Code | Codice: 700201
right - open out | destra - apertura esterna
Code | Codice: 700221
right - open in | destra - apertura interna
Code | Codice: 700203
left - open out | sinistra - apertura esterna
Code | Codice: 700223
left - open in | sinistra - apertura interna

Code | Codice: 700202
right - open out | destra - apertura esterna
Code | Codice: 700222
right - open in | destra - apertura interna
Code | Codice: 700204
left - open out | sinistra - apertura esterna
Code | Codice: 700224
left - open in | sinistra - apertura interna

Mono window handle | Maniglia finestra mono

single leaf window - open in finestra ad un'anta - apertura interna		HANDLE MANIGLIA	1 x 700100nn	1 x 700101nn	1 x 700103NP left opening	1 x 700104NP right opening	1 x D99131-03	1 x E99140-03	4 x M5x8 ISO 2010	4 x M4x8 ISO 2010	2 x M5x8 ISO 14580	2 x M4x16 ISO 14581	2 x M4x8 ISO 14580
W20	option 1	●	●						●	●			
	option 2	●		●					●	●			
	option 3	●			●				●		●		
	option 4	●				●			●				
W40	option 1	●	●						●	●			
	option 2	●		●					●	●			
	option 3	●			●				●		●		
	option 4	●				●			●				
W50 TB	option 1	●	●						●	●			
	option 2	●		●					●	●			
	option 3	●			●				●		●		
	option 4	●				●			●				
W75 TB / B75 TB B40		●					●		●				
M65 TB	option 1	●	●					●	●				
	option 2	●		●					●				●

double leaf window - open in finestra a due ante - apertura interna		HANDLE MANIGLIA	1 x 700102NP	1 x 700106SS	1 x D99131-03	1 x D10153-03	4 x M5x8 ISO 2010	2 x M5x10 ISO 14580	2 x M5x8 ISO 14580	4 x M4x12 ISO 14580	4 x M4x16 ISO 14581	4 x M4x8 ISO 14580	2 x M4x10 ISO 14581
W20		●	●				●	●					
W40		●	●				●	●					
W50 TB		●		●			●		●				
W75 TB		●			●		●			●			
B40		●				●	●				●		
M65 TB		●				●	●					●	

single leaf window - open out finestra ad un'anta - apertura esterna		HANDLE MANIGLIA	1 x 700109NB	1 x 700105NB	1 x D04121-03	1 x D99129-03	1 x D99130-03	1 x D99151-03	1 x D99152-03	4 x M5x8 ISO 2010	4 x M5x8 ISO 14580	4 x M5x12 ISO 14580	4 x M4x16 ISO 14581	2 x M4x10 ISO 14581	2 x M5x12 ISO 14580	2 x M4x8 ISO 14581
W20		●	●		●					●	●					
W40		●	●		●					●	●					
W50 TB		●		●						●		●				
W75 TB / B75 TB	with FV 15XXE/D-nn	●		●						●		●				
	with FV 15XXR-nn	●		●						●		●				
B40		●		●						●						
M65 TB		●		●						●						●

double leaf window - open out finestra a due ante - apertura esterna		HANDLE MANIGLIA	1 x 700109NB	1 x 700105NB	1 x D04121-03	1 x D04122-03	1 x D99129-03	1 x D99130-03	1 x D99151-03	1 x D99152-03	4 x M5x8 ISO 2010	4 x M5x8 ISO 14580	4 x M5x12 ISO 14580	4 x M4x16 ISO 14581	2 x M4x10 ISO 14581	2 x M5x12 ISO 14580	2 x M4x8 ISO 14581
W20		●	●		●						●	●					
W40		●	●		●						●	●					
W50 TB		●		●							●		●				
W75 TB / B75 TB	with FV 15XXE/D-nn	●		●							●		●				
	with FV 15XXR-nn	●		●							●		●				
B40		●		●							●						
M65 TB		●		●							●						●

Duplex window handle | Maniglia finestra duplex



Code | Codice: 701204
right - open out | destra - apertura esterna
Code | Codice: 701234
right - open in | destra - apertura interna
Code | Codice: 701206
left - open out | sinistra - apertura esterna
Code | Codice: 701236
left - open in | sinistra - apertura interna

Code | Codice: 701205
right - open out | destra - apertura esterna
Code | Codice: 701235
right - open in | destra - apertura interna
Code | Codice: 701207
left - open out | sinistra - apertura esterna
Code | Codice: 701237
left - open in | sinistra - apertura interna



Code | Codice: 701200
right - open out | destra - apertura esterna
Code | Codice: 701230
right - open in | destra - apertura interna
Code | Codice: 701202
left - open out | sinistra - apertura esterna
Code | Codice: 701232
left - open in | sinistra - apertura interna

Code | Codice: 701201
right - open out | destra - apertura esterna
Code | Codice: 701231
right - open in | destra - apertura interna
Code | Codice: 701203
left - open out | sinistra - apertura esterna
Code | Codice: 701233
left - open in | sinistra - apertura interna

Duplex window handle | Maniglia finestra duplex

single leaf window - open in finestra ad un'anta - apertura interna		HANDLE MANIGLIA	1 x 71122Xnn	2 x 700100nn	2 x 700101nn	2 x 700103NP left opening	2 x 700104NP right opening	2 x D99131-03	2 x E99140-03	8 x M5x8 ISO 2010	8 x M4x8 ISO 2010	4 x M5x8 ISO 14580	4 x M4x16 ISO 14581	4 x M4x8 ISO 14580
W20	option 1	●	●	●						●	●			
	option 2	●	●		●					●	●			
	option 3	●	●			●				●	●			
	option 4	●	●				●			●	●			
W40	option 1	●	●	●						●	●			
	option 2	●	●		●					●	●			
	option 3	●	●			●				●	●			
	option 4	●	●				●			●	●			
W50 TB	option 1	●	●	●						●	●			
	option 2	●	●		●					●	●			
	option 3	●	●			●				●	●			
	option 4	●	●				●			●	●			
W75 TB / B75 TB		●	●							●	●			
B40		●	●							●	●			
M65 TB	option 1	●	●	●						●	●			
	option 2	●	●		●					●	●			

double leaf window - open in finestra a due ante - apertura interna		HANDLE MANIGLIA	1 x 71122Xnn	2 x 700102NP	2 x 700106SS	2 x D99131-03	2 x D10153-03	8 x M5x8 ISO 2010	4 x M5x10 ISO 14580	4 x M5x8 ISO 14580	8 x M4x12 ISO 14580	8 x M4x16 ISO 14581	8 x M4x8 ISO 14580	4 x M4x10 ISO 14581
W20		●	●	●				●	●					
W40		●	●	●				●	●					
W50 TB		●	●		●			●	●					
W75 TB		●	●			●		●	●					
B40		●	●				●	●	●					
M65 TB		●	●				●	●	●					

single leaf window - open out finestra ad un'anta - apertura esterna		HANDLE MANIGLIA	1 x 71122Xnn	2 x 700109NB	2 x 700105NB	2 x D04121-03	2 x D99129-03	2 x D99130-03	2 x D99151-03	2 x D99152-03	8 x M5x8 ISO 2010	8 x M5x8 ISO 14580	8 x M5x12 ISO 14580	8 x M4x16 ISO 14581	2 x M4x10 ISO 14581	4 x M5x12 ISO 14580	4 x M4x8 ISO 14581
W20		●	●	●							●	●					
W40		●	●	●							●	●					
W50 TB		●	●	●							●	●					
W75 TB / B75 TB	with FV 15XXE/D-nn	●	●	●				●			●	●					
	with FV 15XXR-nn	●	●	●			●				●	●					
B40		●	●	●							●	●					
M65 TB		●	●	●							●	●					

double leaf window - open out finestra a due ante - apertura esterna		HANDLE MANIGLIA	1 x 71122Xnn	2 x 700109NB	2 x 700105NB	2 x D04121-03	2 x D04122-03	2 x D99129-03	2 x D99130-03	2 x D99151-03	2 x D99152-03	8 x M5x8 ISO 2010	8 x M5x8 ISO 14580	8 x M5x12 ISO 14580	8 x M4x16 ISO 14581	2 x M4x10 ISO 14581	4 x M5x12 ISO 14580	4 x M4x8 ISO 14581
W20		●	●	●								●	●					
W40		●	●	●								●	●					
W50 TB		●	●	●								●	●					
W75 TB / B75 TB	with FV 15XXE/D-nn	●	●	●					●			●	●					
	with FV 15XXR-nn	●	●	●				●				●	●					
B40		●	●	●								●	●					
M65 TB		●	●	●								●	●					

Triplex window handle | Maniglia finestra triplex



Code | Codice: 701254
right - open out | destra - apertura esterna
Code | Codice: 701284
right - open in | destra - apertura interna
Code | Codice: 701256
left - open out | sinistra - apertura esterna
Code | Codice: 701286
left - open in | sinistra - apertura interna

Code | Codice: 701255
right - open out | destra - apertura esterna
Code | Codice: 701285
right - open in | destra - apertura interna
Code | Codice: 701257
left - open out | sinistra - apertura esterna
Code | Codice: 701287
left - open in | sinistra - apertura interna



Code | Codice: 701250
right - open out | destra - apertura esterna
Code | Codice: 701280
right - open in | destra - apertura interna
Code | Codice: 701252
left - open out | sinistra - apertura esterna
Code | Codice: 701282
left - open in | sinistra - apertura interna

Code | Codice: 701251
right - open out | destra - apertura esterna
Code | Codice: 701281
right - open in | destra - apertura interna
Code | Codice: 701253
left - open out | sinistra - apertura esterna
Code | Codice: 701283
left - open in | sinistra - apertura interna

Triplex window handle | Maniglia finestra triplex

single leaf window - open in finestra ad un'anta - apertura interna		HANDLE MANIGLIA	2 x 71122Xnn	3 x 700100nn	3 x 700101nn	3 x 700103NP left opening	3 x 700104NP right opening	3 x D99131-03	3 x E99140-03	12 x M5x8 ISO 2010	12 x M4x8 ISO 2010	6 x M5x8 ISO 14580	6 x M4x16 ISO 14581	6 x M4x8 ISO 14580
W20	option 1	●	●	●						●	●			
	option 2	●	●		●					●	●			
	option 3	●	●				●			●	●			
	option 4	●	●					●		●	●			
W40	option 1	●	●	●						●	●			
	option 2	●	●		●					●	●			
	option 3	●	●				●			●	●			
	option 4	●	●					●		●	●			
W50 TB	option 1	●	●	●						●	●			
	option 2	●	●		●					●	●			
	option 3	●	●				●			●	●			
	option 4	●	●					●		●	●			
W75 TB / B75 TB		●	●							●	●			
B40		●	●							●	●			
M65 TB	option 1	●	●	●						●	●			
	option 2	●	●		●					●	●			

double leaf window - open in finestra a due ante - apertura interna		HANDLE MANIGLIA	2 x 71122Xnn	3 x 700102NP	3 x 700106SS	3 x D99131-03	3 x D10153-03	12 x M5x8 ISO 2010	6 x M5x10 ISO 14580	6 x M5x8 ISO 14580	12 x M4x12 ISO 14580	12 x M4x16 ISO 14581	12 x M4x8 ISO 14580	6 x M4x10 ISO 14581
W20		●	●	●				●	●					
W40		●	●	●				●	●					
W50 TB		●	●		●			●	●					
W75 TB		●	●					●	●					
B40		●	●					●	●					
M65 TB		●	●					●	●					

single leaf window - open out finestra ad un'anta - apertura esterna		HANDLE MANIGLIA	2 x 71122Xnn	3 x 700109NB	3 x 700105NB	3 x D04121-03	3 x D99129-03	3 x D99130-03	3 x D99151-03	3 x D99152-03	12 x M5x8 ISO 2010	12 x M5x8 ISO 14580	12 x M5x12 ISO 14580	12 x M4x16 ISO 14581	3 x M4x10 ISO 14581	6 x M5x12 ISO 14580	6 x M4x8 ISO 14581
W20		●	●	●							●	●					
W40		●	●	●							●	●					
W50 TB		●	●		●						●	●					
W75 TB / B75 TB	with FV 15XXE/D-nn	●	●		●						●	●					
	with FV 15XXR-nn	●	●				●				●	●					
B40		●	●								●	●					
M65 TB		●	●								●	●					

double leaf window - open out finestra a due ante - apertura esterna		HANDLE MANIGLIA	2 x 71122Xnn	3 x 700109NB	3 x 700105NB	3 x D04121-03	3 x D04122-03	3 x D99129-03	3 x D99130-03	3 x D99151-03	3 x D99152-03	12 x M5x8 ISO 2010	12 x M5x8 ISO 14580	12 x M5x12 ISO 14580	12 x M4x16 ISO 14581	12 x M4x10 ISO 14581	6 x M5x12 ISO 14580	6 x M4x8 ISO 14581
W20		●	●	●								●	●					
W40		●	●	●								●	●					
W50 TB		●	●		●							●	●					
W75 TB / B75 TB	with FV 15XXE/D-nn	●	●		●							●	●					
	with FV 15XXR-nn	●	●					●				●	●					
B40		●	●									●	●					
M65 TB		●	●									●	●					

Multipoint W40 | Multipoint W40



Code | Codice: 700428 right | destra
Code | Codice: 700430 left | sinistra



Code | Codice: 700429 right | destra
Code | Codice: 700431 left | sinistra



Code | Codice: 700424 right | destra
Code | Codice: 700426 left | sinistra



Code | Codice: 700425 right | destra
Code | Codice: 700427 left | sinistra

window finestra
right opening apertura destra
left opening apertura sinistra

HANDLE MANIGLIA	1 x E99380-03	1 x E99381-03	* x E99382-03	* x E99378-03	* x E99379-03	1 x E99315-03	* x 700440nn	* x 700441-71	4 x M4x12 ISO 2010
●	●	●	●	●	●	●	●	●	●
●	●	●	●	●	●	●	●	●	●

* The height of the sash determines the quantity of rods and closing points to be ordered. See the Technical Catalogue W40 for details.

* L'altezza dell'anta determina la quantità di aste e di chiusure. Consultare il Catalogo Tecnico della serie W40.

Multipoint W50 TB | Multipoint W50 TB



Code | Codice: 700436 right | destra
Code | Codice: 700438 left | sinistra



Code | Codice: 700437 right | destra
Code | Codice: 700439 left | sinistra



Code | Codice: 700432 right | destra
Code | Codice: 700434 left | sinistra



Code | Codice: 700433 right | destra
Code | Codice: 700435 left | sinistra

window - open in finestra - apertura interna
right opening apertura destra
left opening apertura sinistra

HANDLE MANIGLIA	1 x E99370-03	1 x E99374-03	1 x E99375-03	* x E99376-03	* x E99377-03	* x E99368-03	* x E99369-03	* x 700440nn	* x 700441-71	4 x M4x12 ISO 2010
●	●	●	●	●	●	●	●	●	●	●
●	●	●	●	●	●	●	●	●	●	●

window - open out finestra - apertura esterna
right opening apertura destra
left opening apertura sinistra

HANDLE MANIGLIA	1 x E99370-03	1 x E99372-03	1 x E99373-03	* x E99376-03	* x E99377-03	* x E99368-03	* x E99369-03	1 x E99323-03	1 x E99324-03	* x 700440nn	* x 700441-71	4 x M4x12 ISO 2010
●	●	●	●	●	●	●	●	●	●	●	●	●
●	●	●	●	●	●	●	●	●	●	●	●	●

* The height of the sash determines the quantity of rods and closing points to be ordered. See the Technical Catalogue W50 TB for details.

* L'altezza dell'anta determina la quantità di aste e di chiusure. Consultare il Catalogo Tecnico della serie W50 TB.

Stay | Limitatore di apertura a leva



Code | Codice: 700114 - L 155mm
 Code | Codice: 700115 - L 205mm
 Code | Codice: 700116 - L 255mm



Code | Codice: 700110 - L 155mm
 Code | Codice: 700111 - L 205mm

Lever door handles | Maniglie a leva per porta



Code | Codice: 700920



Code | Codice: 700900

window glazed in - open out finestra vetrata dall'interno - apertura esterna		STAY LIMITATORE A LEVA	1 x 700152nn	1 x 700153nn	1 x 700155nn	1 x 700124nn	1 x D99128-03	1 x D04125-03	6 x M5x8 ISO 2010	2 x M5x8 ISO 14680	2 x M5x12 ISO 14680
W20	option 1	●	●	●	●	●	●	●	●	●	●
	option 2	●	●	●	●	●	●	●	●	●	●
W40	option 1	●	●	●	●	●	●	●	●	●	●
	option 2	●	●	●	●	●	●	●	●	●	●
W50 TB	option 1	●	●	●	●	●	●	●	●	●	●
	option 2	●	●	●	●	●	●	●	●	●	●
B40	option 1	●	●	●	●	●	●	●	●	●	●
	option 2	●	●	●	●	●	●	●	●	●	●
M65 TB	option 1	●	●	●	●	●	●	●	●	●	●
	option 2	●	●	●	●	●	●	●	●	●	●

window glazed out - open out finestra vetrata dall'esterno - apertura esterna		STAY LIMITATORE A LEVA	1 x 700152nn	1 x 700153nn	1 x 700155nn	1 x 700124nn	6 x M5x8 ISO 2010
W20	option 1	●	●	●	●	●	●
	option 2	●	●	●	●	●	●
W40	option 1	●	●	●	●	●	●
	option 2	●	●	●	●	●	●
W50 TB	option 1	●	●	●	●	●	●
	option 2	●	●	●	●	●	●
B40	option 1	●	●	●	●	●	●
	option 2	●	●	●	●	●	●
M65 TB	option 1	●	●	●	●	●	●
	option 2	●	●	●	●	●	●

with single profile con profilo singolo	B99015-02 B = 35 mm	B99016-02 B = 35 mm	B99111-02 B = 35 mm	B99170-02 B = 35 mm	B99171-02 B = 35 mm	B99172-02 B = 45 mm	B99173-02 B = 35 mm	B99174-02 B = 45 mm	B99175-02 B = 80 mm	E99551-02
D75 TB / DB75 TB	●	●	●	●	●	●	●	●	●	●
BASIC 50	●	●	●	●	●	●	●	●	●	●
BASIC 60	●	●	●	●	●	●	●	●	●	●

with additional profile con profilo di riporto	B99015-02 B = 35 mm	B99016-02 B = 35 mm	B99111-02 B = 35 mm	B99170-02 B = 35 mm	B99171-02 B = 35 mm	B99172-02 B = 45 mm	B99173-02 B = 35 mm	B99174-02 B = 45 mm	B99175-02 B = 80 mm	E99551-02
W40	●	●	●	●	●	●	●	●	●	●
W50 TB	●	●	●	●	●	●	●	●	●	●
M65 TB	●	●	●	●	●	●	●	●	●	●

with locking box con scatola serratura	B99015-02 B = 35 mm	B99016-02 B = 35 mm	B99111-02 B = 35 mm	B99170-02 B = 35 mm	B99171-02 B = 35 mm	B99172-02 B = 45 mm	B99173-02 B = 35 mm	B99174-02 B = 45 mm	B99175-02 B = 80 mm	E99551-02
W20	●	●	●	●	●	●	●	●	●	●
W40	●	●	●	●	●	●	●	●	●	●
W50 TB	●	●	●	●	●	●	●	●	●	●

Spring catch | Cricchetto



Code | Codice: 703000

Folding opener | Maniglia a compasso



Code | Codice: 700500



Code | Codice: 700501

one latch - open in scrocco singolo - apertura interna	1 x 700300nn	1 x 700301nn	1 x 700302nn	4 x M5x8 ISO 2010	4 x M5x10 ISO 2010
W20 classic	●	●		●	
W20 slim	●	●		●	
W20 basic	●	●		●	
W40	●	●		●	
W50 TB	●	●		●	
W75 TB / B75 TB flush	●	●	●		●
W75 TB / B75 TB overlapped	●	●			●
B40	●	●			●
M65 TB	●	●		●	●

single handle - open out maniglia singola - apertura esterna	1 x 700500nn	1 x D04124-03	1 x D04127-03	1 x D99150-03	2 x M5x8 ISO 2010	2 x M5x12 ISO 1207	2 x M5x8 ISO 14580	2 x M5x10 ISO 1207	2 x M5x10 ISO 14580	2 x M5x12 ISO 14580	2 x M4x16 ISO 14580
W20 classic	●	●			●	●	●				
W20 slim	●	●			●	●	●				
W20 basic	●	●			●	●	●				
W40	●	●			●	●	●				
W50 TB	●	●			●	●	●				
W75 TB / B75 TB	●		●		●	●	●			●	
B40	●	●			●	●	●				
M65 TB	●			●	●	●	●				

double latch - open in doppio scrocco - apertura interna	2 x 700300nn	2 x 700301nn	2 x 700302nn	1 x 70051Xnn	1 x 700520nn	4 x M5x8 ISO 2010	4 x M5x10 ISO 2010
W20 classic	●	●		●	●	●	
W20 slim	●	●		●	●	●	
W20 basic	●	●		●	●	●	
W40	●	●		●	●	●	
W50 TB	●	●		●	●	●	
W75 TB / B75 TB flush	●	●	●	●	●		●
W75 TB / B75 TB overlapped	●	●		●	●		●
B40	●	●		●	●		●
M65 TB	●	●		●	●	●	●

double handle - open out maniglia doppia - apertura esterna	1 x 700501nn	1 x 70051Xnn	1 x 700520nn	2 x D04124-03	2 x D04127-03	2 x D99150-03	4 x M5x8 ISO 2010	4 x M5x12 ISO 1207	4 x M5x8 ISO 14580	4 x M5x10 ISO 1207	4 x M5x10 ISO 14580	4 x M5x12 ISO 14580	4 x M4x16 ISO 14580
W20 classic	●	●	●	●			●	●	●				
W20 slim	●	●	●	●			●	●	●				
W20 basic	●	●	●	●			●	●	●				
W40	●	●	●	●			●	●	●				
W50 TB	●	●	●	●			●	●	●				
W75 TB / B75 TB	●	●	●	●	●		●	●	●			●	
B40	●	●	●	●			●	●	●				
M65 TB	●	●	●	●		●	●	●	●				

Slide stays | Bracci limitatori



Code | Codice: 700112 L 250mm
Code | Codice: 700113 L 300mm



Code | Codice: 750131 L 250mm
Code | Codice: 750136 L 300mm

window - open out finestra - apertura esterna
W20
W40
W50 TB
B40
M65 TB

SLIDE STAY BRACCIO LIMITATORE	2 x D99128-03
●	●
●	●
●	●
●	●
●	●

6 x M5x8 ISO 2010	4 x M5x8 ISO 14580	4 x M5x12 ISO 14580
●	●	
●	●	
●		●
●	●	
●		

SURFACE FINISHES | FINITURE



SC - Satin chrome | Cromo satinato



MB - Matt black | Nero opaco



GM - Gun metal* | Grigio canna di fucile*



OB - Oil rubbed bronze* | Bronzo brunito cerato*



DB - Dark bronze | Bronzo anticato

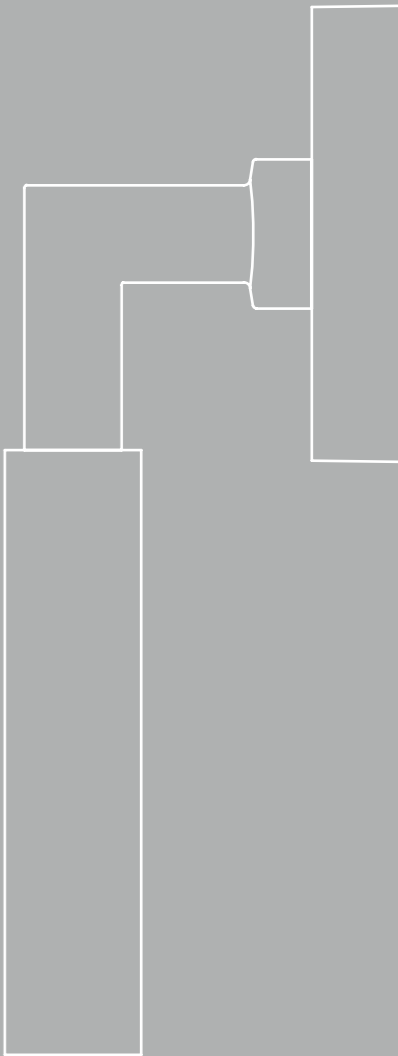
*ON REQUEST | *SU RICHIESTA

Timeless Collection | Collezione Timeless

Classic

Comma

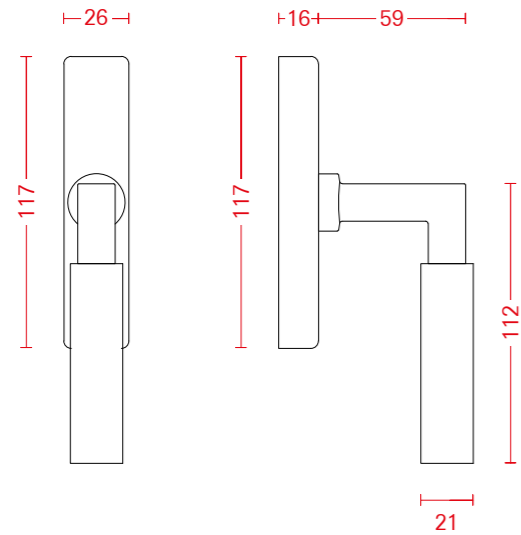
Compatibility tables



Timeless Classic

Window handles Maniglie per finestra	74
T&T window handles Maniglie per finestra anta ribalta	80
Door handles Maniglie per porta	82
Internal door handles Maniglie per porta interna	88
Pull handles Maniglioni	92
Lift&Slide handles Maniglioni per alzante scorrevole	96

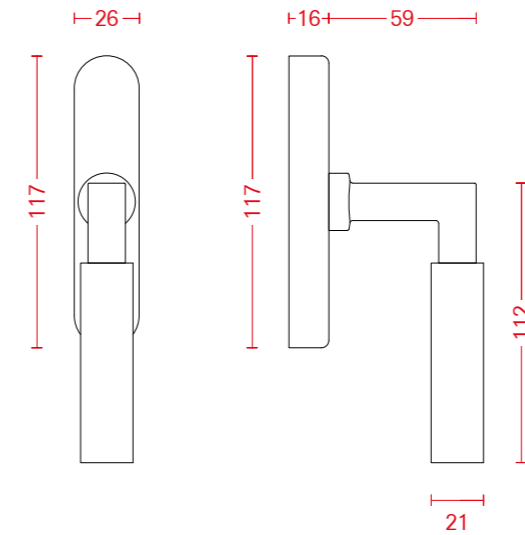
Graz and Mono cremone multipoint window handle | Maniglia per cremonese Graz e Mono multipoint
Only for systems W40, W50 TB, W75 TB, B75 TB | Solo per serie W40, W50 TB, W75 TB, B75 TB



Code | Codice: H99730

Photo code | Codice foto: H99730 **SN**

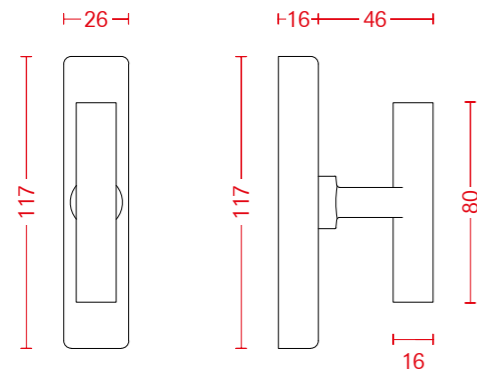
Graz and Mono cremone multipoint window handle | Maniglia per cremonese Graz e Mono multipoint
Only for systems W40, W50 TB, W75 TB, B75 TB | Solo per serie W40, W50 TB, W75 TB, B75 TB



Code | Codice: H99710

Photo code | Codice foto: H99710 **SB**



Graz and Mono cremone multipoint window handle | Maniglia per cremonese Graz e Mono multipoint
Only for systems W40, W50 TB, W75 TB, B75 TB | Solo per serie W40, W50 TB, W75 TB, B75 TB



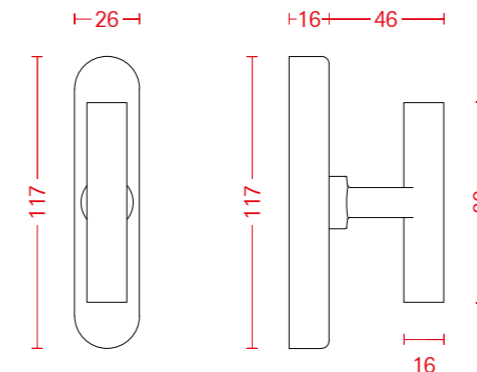
Code | Codice: H99734

Photo code | Codice foto: H99734 **SN**

Surface finishes | Finiture

- SN**
-  Satin nickel
-  Nichel satinato



Graz and Mono cremone multipoint window handle | Maniglia per cremonese Graz e Mono multipoint
Only for systems W40, W50 TB, W75 TB, B75 TB | Solo per serie W40, W50 TB, W75 TB, B75 TB



Code | Codice: H99714

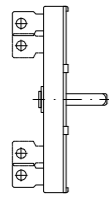
Photo code | Codice foto: H99714 **SB**

Surface finishes | Finiture

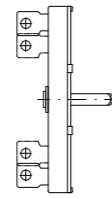
- SB**
-  Satin brass
-  Ottone satinato

W75 TB & B75 TB - Accessories for multipoint with steel rods | W75 TB & B75 TB - Accessori per multipoint con aste in acciaio
 Compatibility tables at page 115 | Tabelle di compatibilità a pagina 115

W40 - Accessories for multipoint with aluminum rods | W40 - Accessori per multipoint con aste in alluminio
 Compatibility tables at page 116-117 | Tabelle di compatibilità a pagina 116-117



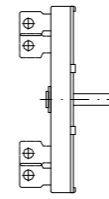
E99653-03
 RIGHT GRAZE CREMONE
 CREMONESE GRAZ DESTRO



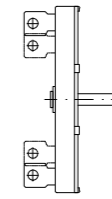
E99652-03
 LEFT GRAZE CREMONE
 CREMONESE GRAZ SINISTRO



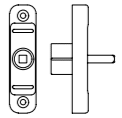
E99378-03
 LONG ROD
 ASTA LUNGA



E99653-03
 RIGHT GRAZE CREMONE
 CREMONESE GRAZ DESTRO



E99652-03
 LEFT GRAZE CREMONE
 CREMONESE GRAZ SINISTRO



E99658-11
 CREMONE GEAR MONO
 MONO



E99379-03
 SHORT ROD
 ASTA CORTA



B99201-11
 STRIKE PLATE
 INCONTRO



E99134-04
 COVERING PLATE
 COPERTURA FRESATA NOTTOLINI



E99385-52
 ROD
 ASTA
 L 3000 mm



E99501-00
 ALUMINUM GUIDE FOR FRAME
 GUIDA IN ALLUMINIO PER TELAIO
 L 4000 mm



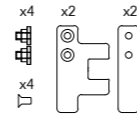
E99502-00
 ALUMINUM GUIDE FOR SASH
 GUIDA IN ALLUMINIO PER ANTA
 L 4000 mm



D99704-08
 THREADED INSERT
 INSERTO FILETTATO



D99706-08
 BUSH
 BOCCOLA



K99100
 DRIVE BLOCK
 BLOCCO GUIDA



E99395-87
 CONNECTION GRAZE MULTIPOINT
 COLLEGAMENTO GRAZE MULTIPOINT



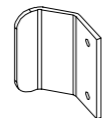
E99394-87
 CONNECTION GRAZE MULTIPOINT
 COLLEGAMENTO GRAZE MULTIPOINT



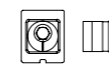
E99390-11
 STRIKE PLATE
 RISCONTRO



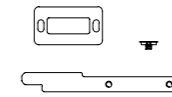
E99353-03
 CENTRAL MUSHROOM
 NOTTOLINO CENTRALE



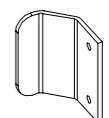
H99020-nn
 HANDLE
 MANIGLIA



E99397-03
 STUD
 NOTTOLINO



K99110
 KIT FOR SHUT BOLT
 KIT PUNTALE



H99020-nn
 HANDLE FOR 1ST LEAF
 MANIGLIA PER PRIMA ANTA



D99709-02
 BUSH
 BOCCOLA

Surface finishes | Finiture

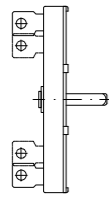
- 06 Satin stainless steel AISI 316 L
 Acciaio inox satinato AISI 316 L
- 12 Bright steel
 Acciaio decapato
- 20 Satin brass
 Ottone satinato

Surface finishes | Finiture

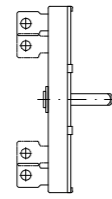
- 06 Satin stainless steel AISI 316 L
 Acciaio inox satinato AISI 316 L
- 12 Bright steel
 Acciaio decapato
- 20 Satin brass
 Ottone satinato

W50 TB - Accessories for multipoint with aluminum rods | W50 TB - Accessori per multipoint con aste in alluminio
 Compatibility tables at page 116-117 | Tabelle di compatibilità a pagina 116-117

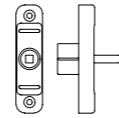
W75 TB & B75 TB - Accessories for multipoint with aluminum rods | W75 TB & B75 TB - Accessori per multipoint con aste in alluminio
 Compatibility tables at page 116-117 | Tabelle di compatibilità a pagina 116-117



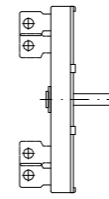
E99653-03
 RIGHT GRAZE CREMONE
 CREMONESE GRAZ DESTRO



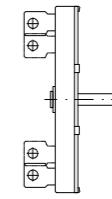
E99652-03
 LEFT GRAZE CREMONE
 CREMONESE GRAZ SINISTRO



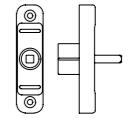
E99658-11
 CREMONE GEAR MONO
 MONO



E99653-03
 RIGHT GRAZE CREMONE
 CREMONESE GRAZ DESTRO



E99652-03
 LEFT GRAZE CREMONE
 CREMONESE GRAZ SINISTRO



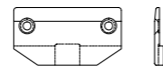
E99658-11
 CREMONE GEAR MONO
 MONO



E99385-52
 ROD
 ASTA
 L 3000 mm



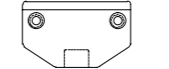
E99502-00
 ROD SUPPORT
 SUPPORTO ASTA
 L 4000 mm



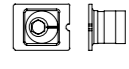
E99393-87
 CREMONE GEAR CONNECTION
 CONNETTORE



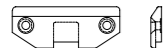
E99383-53
 ROD
 ASTA
 L 4000 mm



E99391-87
 CREMONE GEAR CONNECTION
 CONNETTORE



E99397-03
 STUD
 NOTTOLINO



E99392-87
 CREMONE GEAR CONNECTION
 CONNETTORE



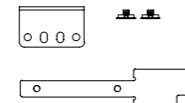
E99387-11
 STRIKE PLATE
 RISCONTRO



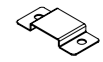
E99397-03
 STUD
 NOTTOLINO



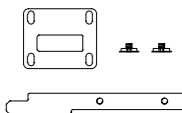
E99389-11
 STRIKE PLATE
 RISCONTRO



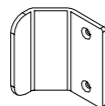
K99108
 KIT FOR SHOOT BOLT
 KIT PUNTALE



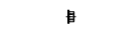
E99134-04
 COUTOUT COVER
 COPERTURA FRESATA



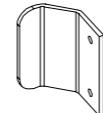
K99109
 KIT FOR SHOOT BOLT
 KIT PUNTALE



H99025-nn
 HANDLE FOR 1ST LEAF
 MANIGLIA PER 1A ANTA



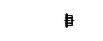
D99704-08
 THREADED INSERT
 INSERTO FILETTATO



H99020-nn
 HANDLE FOR 1ST LEAF
 MANIGLIA PER 1A ANTA



D99704-08
 THREADED INSERT
 INSERTO FILETTATO



D99709-02
 BUSH
 BOCCOLA



D99709-02
 BUSH
 BOCCOLA

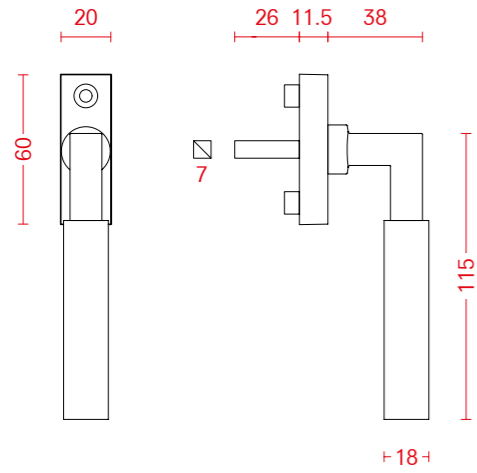
Surface finishes | Finiture

- 06 Satin stainless steel AISI 316 L / Acciaio inox satinato AISI 316 L
- 12 Bright steel / Acciaio decapato
- 20 Satin brass / Ottone satinato

Surface finishes | Finiture

- 06 Satin stainless steel AISI 316 L / Acciaio inox satinato AISI 316 L
- 12 Bright steel / Acciaio decapato
- 20 Satin brass / Ottone satinato

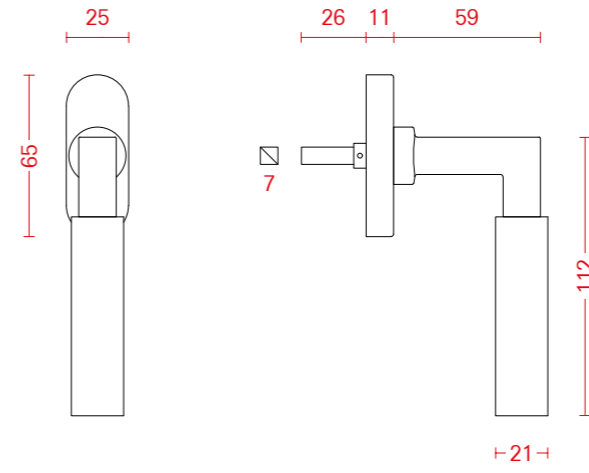
Tilt and turn window handle | Martellina DK per anta e ribalta
 Only for systems W75 TB, B75 TB, M65 TB | Solo per serie W75 TB, B75 TB, M65 TB
 Compatibility tables at page 118 | Tabelle di compatibilità a pagina 118



Code | Codice: 780100

Photo code | Codice foto: 780100 SN

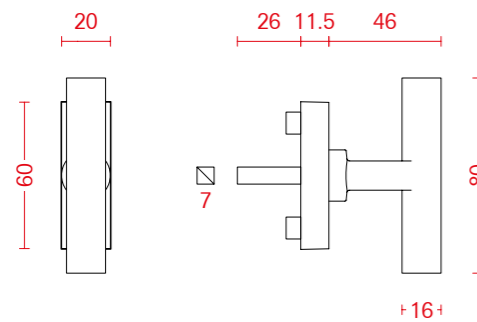
Tilt and turn window handle | Martellina DK per anta e ribalta
 Only for system M65 TB | Solo per serie M65 TB
 Compatibility tables at page 119 | Tabelle di compatibilità a pagina 119



Code | Codice: 750310

Photo code | Codice foto: 750310 SN

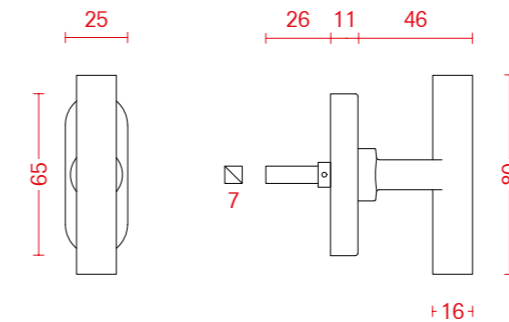
Tilt and turn window handle | Martellina DK per anta e ribalta
 Only for systems W75 TB, B75 TB, M65 TB | Solo per serie W75 TB, B75 TB, M65 TB
 Compatibility tables at page 118 | Tabelle di compatibilità a pagina 118



Code | Codice: 780015

Photo code | Codice foto: 780015 SN

Tilt and turn window handle | Martellina DK per anta e ribalta
 Only for system M65 TB | Solo per serie M65 TB
 Compatibility tables at page 119 | Tabelle di compatibilità a pagina 119



Code | Codice: 750331

Photo code | Codice foto: 750331 SN

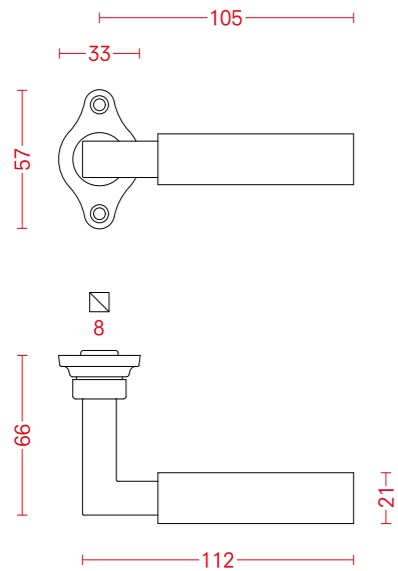
Surface finishes | Finiture

- | | | | | | |
|---------------------------------|--------------------------------|----------------------------|--------------------------------|--------------------------------------|-------------------------------------|
| SN | SB | FS | DB | PN | PB |
| Satin nickel
Nichel satinato | Satin brass
Ottone satinato | Cast iron
Effetto ghisa | Dark bronze
Bronzo anticato | Polished nickel*
Nichel lucidato* | Polished brass*
Ottone lucidato* |
- *ON REQUEST | *SU RICHIESTA

Surface finishes | Finiture

- | | | | | | |
|---------------------------------|--------------------------------|----------------------------|--------------------------------|--------------------------------------|-------------------------------------|
| SN | SB | FS | DB | PN | PB |
| Satin nickel
Nichel satinato | Satin brass
Ottone satinato | Cast iron
Effetto ghisa | Dark bronze
Bronzo anticato | Polished nickel*
Nichel lucidato* | Polished brass*
Ottone lucidato* |
- *ON REQUEST | *SU RICHIESTA

Lever door handle on double leaf rose | Maniglia a leva per porta con rosetta bilobata
PAIR | COPPIA

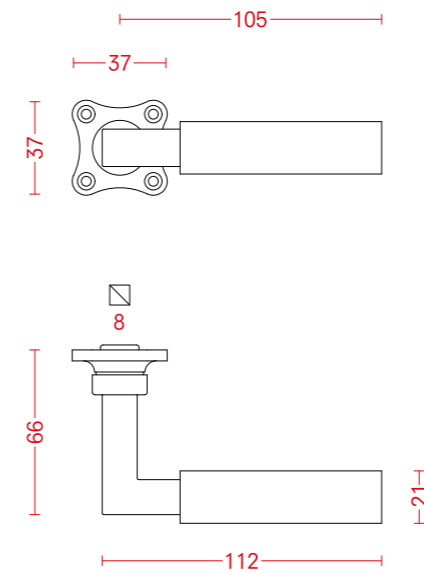


Code | Codice: 750030

Photo code | Codice foto: 750030 SN

NOTE: When selecting door handles please check backset of locking device | NOTA: Nella selezione della maniglia per porta, verificare l'entrata della serratura

Lever door handle on four leaf rose | Maniglia a leva per porta con rosetta quadrilobata
PAIR | COPPIA

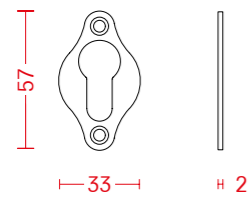


Code | Codice: 750010

Photo code | Codice foto: 750010 PB

NOTE: When selecting door handles please check backset of locking device | NOTA: Nella selezione della maniglia per porta, verificare l'entrata della serratura

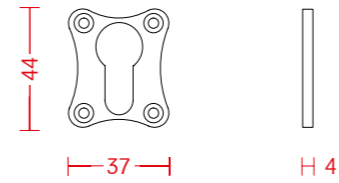
Escutcheon | Bocchetta



Code | Codice: 750085

Photo code | Codice foto: 750085 SN

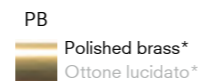
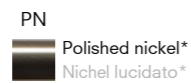
Escutcheon | Bocchetta



Code | Codice: 750060

Photo code | Codice foto: 750060 PB

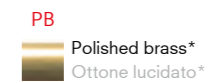
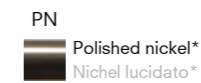
Surface finishes | Finiture



*ON REQUEST | *SU RICHIESTA

SCREWS NOT INCLUDED | VITI NON INCLUSE

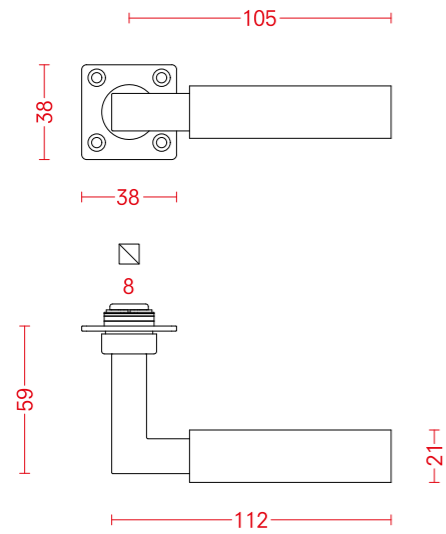
Surface finishes | Finiture



*ON REQUEST | *SU RICHIESTA

SCREWS NOT INCLUDED | VITI NON INCLUSE

Lever door handle on square rose | Maniglia a leva per porta con rosetta quadrata
PAIR | COPPIA

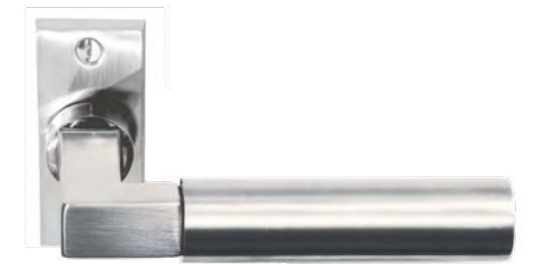
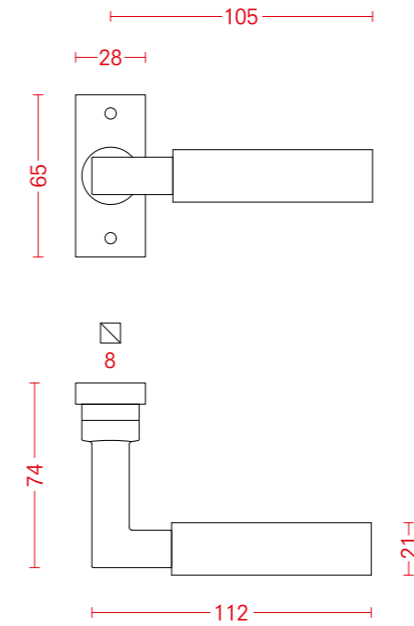


Code | Codice: 750020

Photo code | Codice foto: 750020 SN

NOTE: When selecting door handles please check backset of locking device | NOTA: Nella selezione della maniglia per porta, verificare l'entrata della serratura

Lever door handle | Maniglia a leva per porta
PAIR | COPPIA

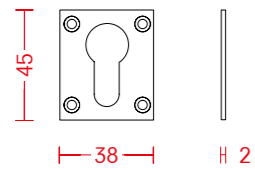


Code | Codice: 750168

Photo code | Codice foto: 750168 SN

NOTE: When selecting door handles please check backset of locking device | NOTA: Nella selezione della maniglia per porta, verificare l'entrata della serratura

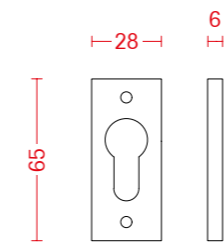
Escutcheon | Bocchetta



Code | Codice: 750070

Photo code | Codice foto: 750070 SN

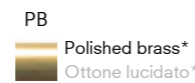
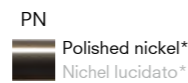
Escutcheon | Bocchetta
PAIR | COPPIA



Code | Codice: 750154

Photo code | Codice foto: 750154 SN

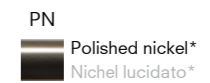
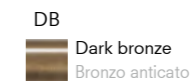
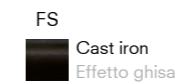
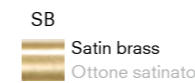
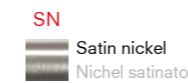
Surface finishes | Finiture



*ON REQUEST | *SU RICHIESTA

SCREWS NOT INCLUDED | VITI NON INCLUSE

Surface finishes | Finiture

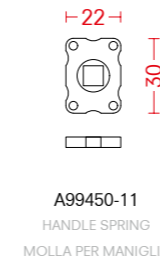
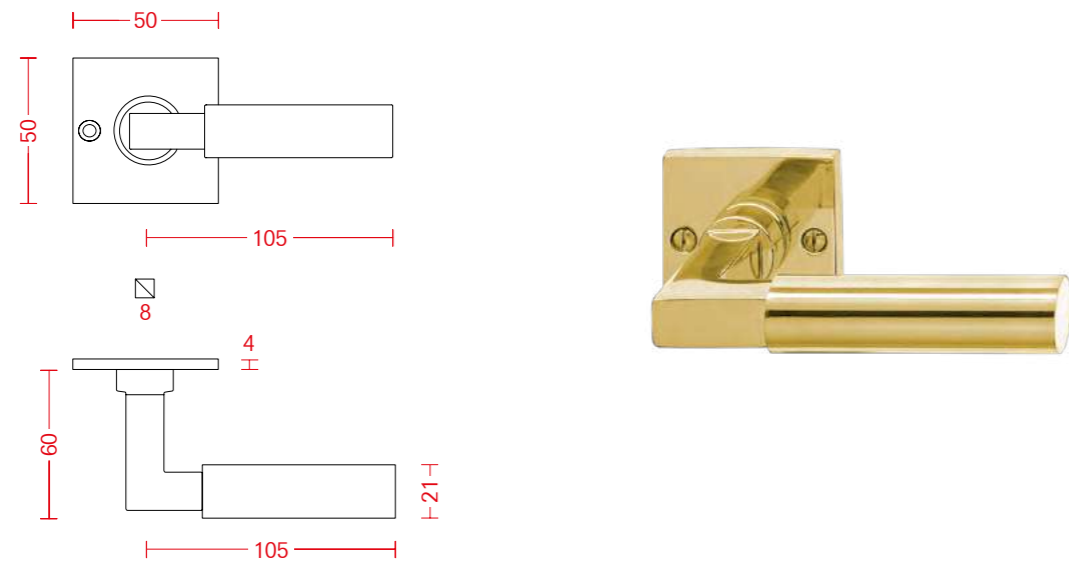


*ON REQUEST | *SU RICHIESTA

SCREWS NOT INCLUDED | VITI NON INCLUSE

Lever door handle (without sprung lever) | Maniglia a leva per porta (senza molla di ritorno)
PAIR | COPPIA

Accessories | Accessori
Compatibility tables at page 120-121-122 | Tabelle di compatibilità a pagina 120-121-122

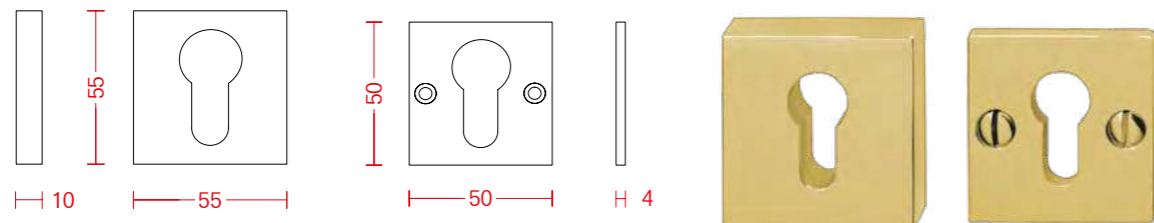


Code | Codice: 750155

Photo code | Codice foto: 750155 PB

NOTE: When selecting door handles please check backset of locking device | NOTA: Nella selezione della maniglia per porta, verificare l'entrata della serratura

Security escutcheons | Bocchette di sicurezza
SET | SET



Code | Codice: 750157

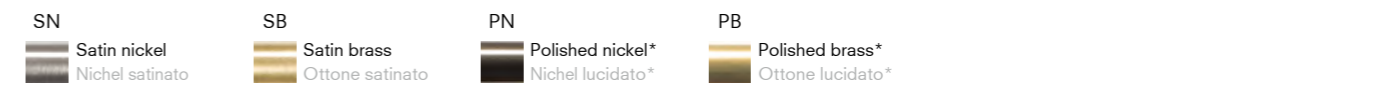
Photo code | Codice foto: 750157 PB

Surface finishes | Finiture

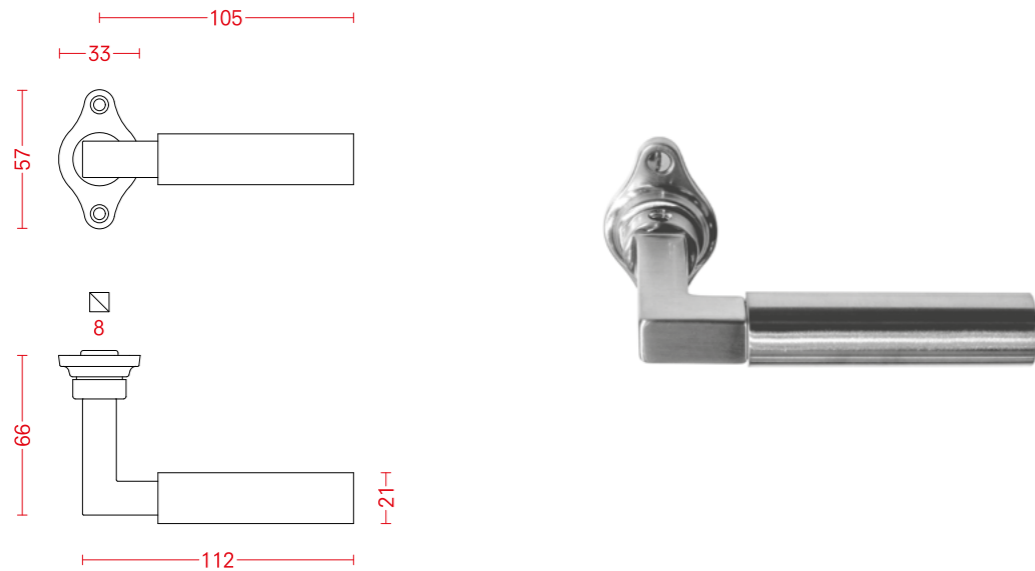


SCREWS NOT INCLUDED | VITI NON INCLUSE

Surface finishes | Finiture



Internal lever door handle on double leaf rose | Maniglia a leva per porta interna con rosetta bilobata
PAIR | COPPIA

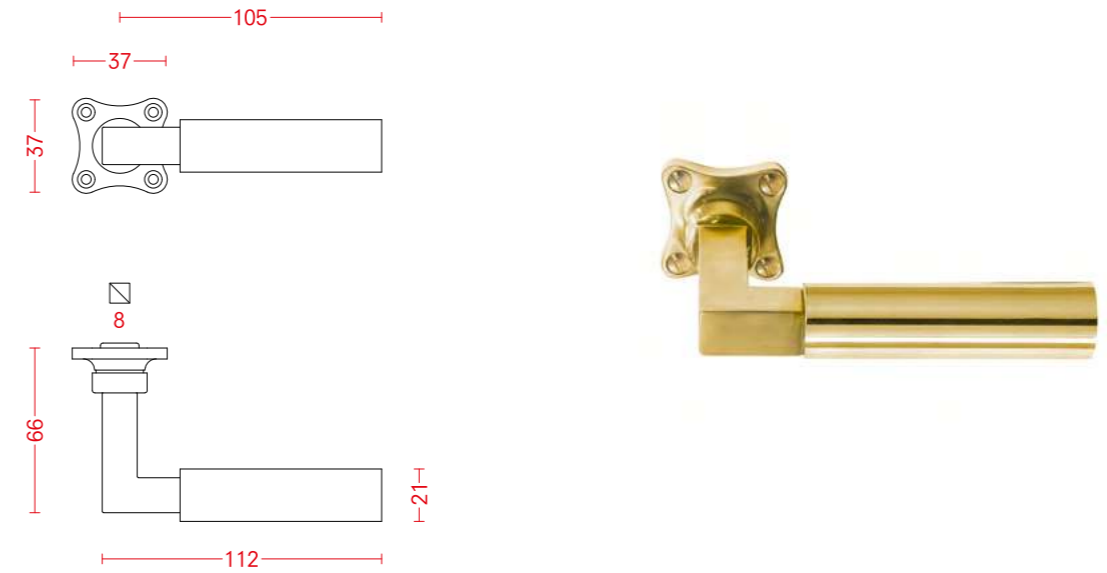


Code | Codice: 750030

Photo code | Codice foto: 750030 SN

NOTE: When selecting door handles please check backset of locking device | NOTA: Nella selezione della maniglia per porta, verificare l'entrata della serratura

Internal lever door handle on four leaf rose | Maniglia a leva per porta interna con rosetta quadrilobata
PAIR | COPPIA



Code | Codice: 750010

Photo code | Codice foto: 750010 PB

NOTE: When selecting door handles please check backset of locking device | NOTA: Nella selezione della maniglia per porta, verificare l'entrata della serratura

Escutcheon for Patent key | Bocchetta per chiave Patent



Code | Codice: 760125

Photo code | Codice foto: 760125 SN

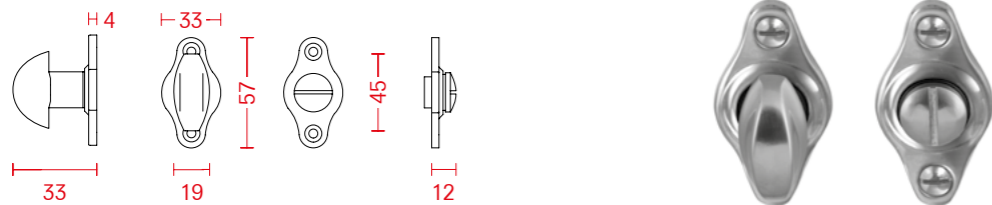
Escutcheon for Patent key | Bocchetta per chiave Patent



Code | Codice: 750040

Photo code | Codice foto: 750040 PB

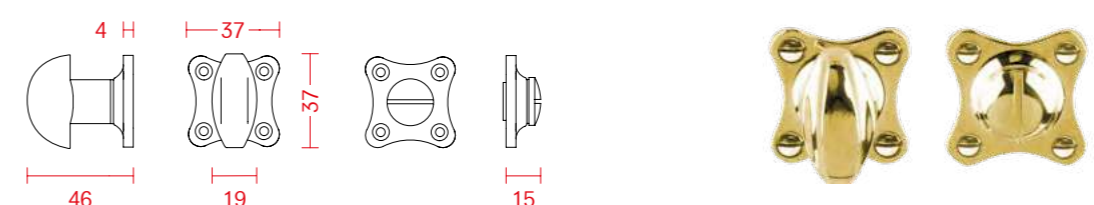
Privacy lock | Nottolino
SET | SET



Code | Codice: 750120

Photo code | Codice foto: 750120 SN

Privacy lock | Nottolino
SET | SET



Code | Codice: 750110

Photo code | Codice foto: 750110 PB

Surface finishes | Finiture



*ON REQUEST | *SU RICHIESTA

SCREWS NOT INCLUDED | VITI NON INCLUSE

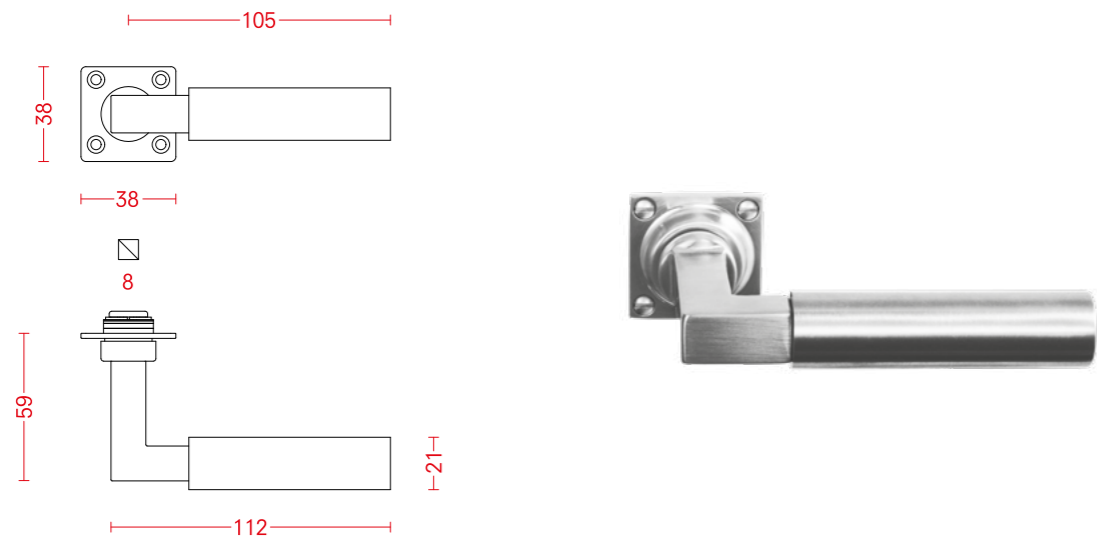
Surface finishes | Finiture



*ON REQUEST | *SU RICHIESTA

SCREWS NOT INCLUDED | VITI NON INCLUSE

Internal lever door handle on square rose | Maniglia a leva per porta interna con rosetta quadrata
PAIR | COPPIA

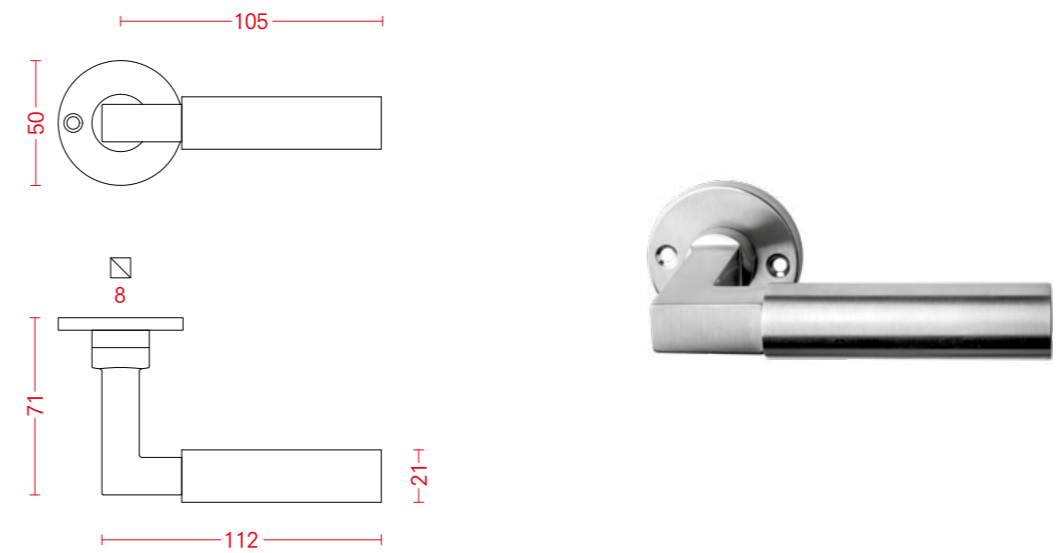


Code | Codice: 750020

Photo code | Codice foto: 750020 SN

NOTE: When selecting door handles please check backset of locking device | NOTA: Nella selezione della maniglia per porta, verificare l'entrata della serratura

Internal lever door handle (without sprung lever) | Maniglia a leva per porta interna (senza molla di ritorno)
PAIR | COPPIA



Code | Codice: 750171

Photo code | Codice foto: 750171 SN

NOTE: When selecting door handles please check backset of locking device | NOTA: Nella selezione della maniglia per porta, verificare l'entrata della serratura

Escutcheon for Patent key | Bocchetta per chiave Patent



Code | Codice: 750050

Photo code | Codice foto: 750050 SN

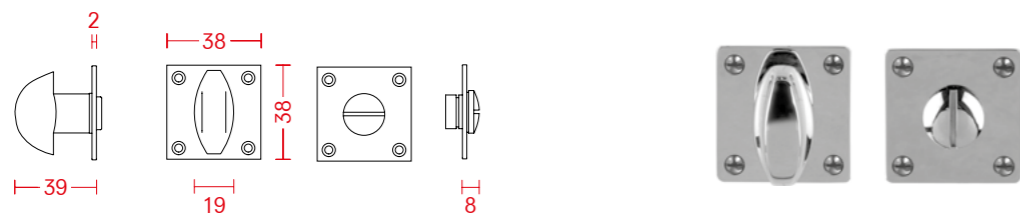
Escutcheon for Patent key | Bocchetta per chiave Patent
PAIR | COPPIA



Code | Codice: 750071

Photo code | Codice foto: 750071 SN

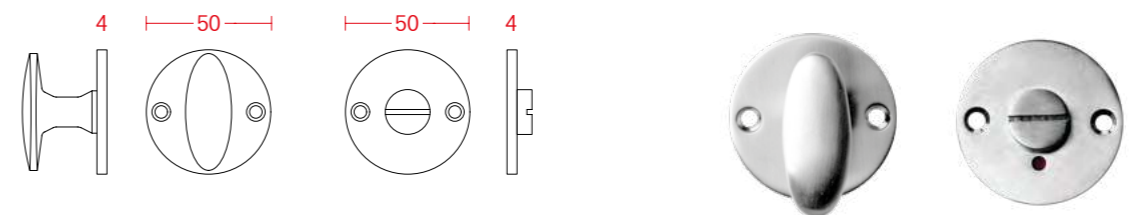
Privacy lock | Nottolino
SET | SET



Code | Codice: 750100

Photo code | Codice foto: 750100 SN

Privacy lock | Nottolino
SET | SET



Code | Codice: 750105

Photo code | Codice foto: 750105 SN

Surface finishes | Finiture



*ON REQUEST | *SU RICHIESTA

SCREWS NOT INCLUDED | VITI NON INCLUSE

Surface finishes | Finiture



*ON REQUEST | *SU RICHIESTA

SCREWS NOT INCLUDED | VITI NON INCLUSE

Pull handle | Maniglione

Pull handle | Maniglione

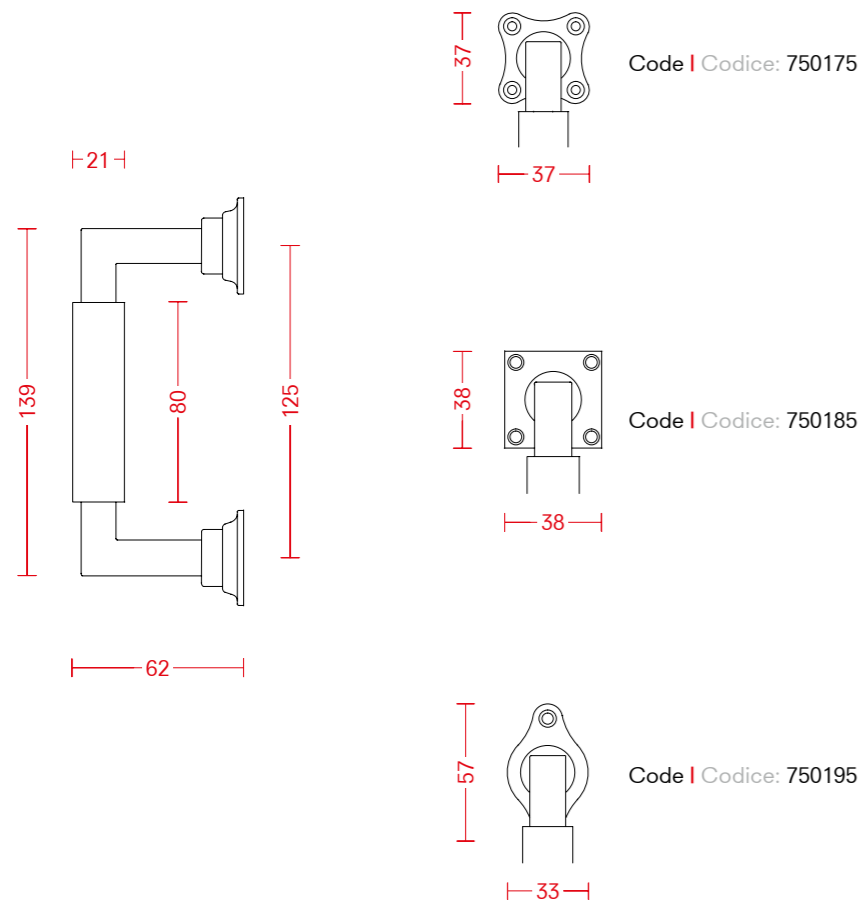


Photo code | Codice foto: 750185 PN

NOTE: When selecting door handles please check backset of locking device | NOTA: Nella selezione della maniglia per porta, verificare l'entrata della serratura

Surface finishes | Finiture

- SN

Satin nickel
Nichel satinato
- B

Satin black
Nero satinato
- PN

Polished nickel*
Nichel lucidato*
- PB

Polished brass*
Ottone lucidato*

*ON REQUEST | *SU RICHIESTA

SCREWS NOT INCLUDED | VITI NON INCLUSE

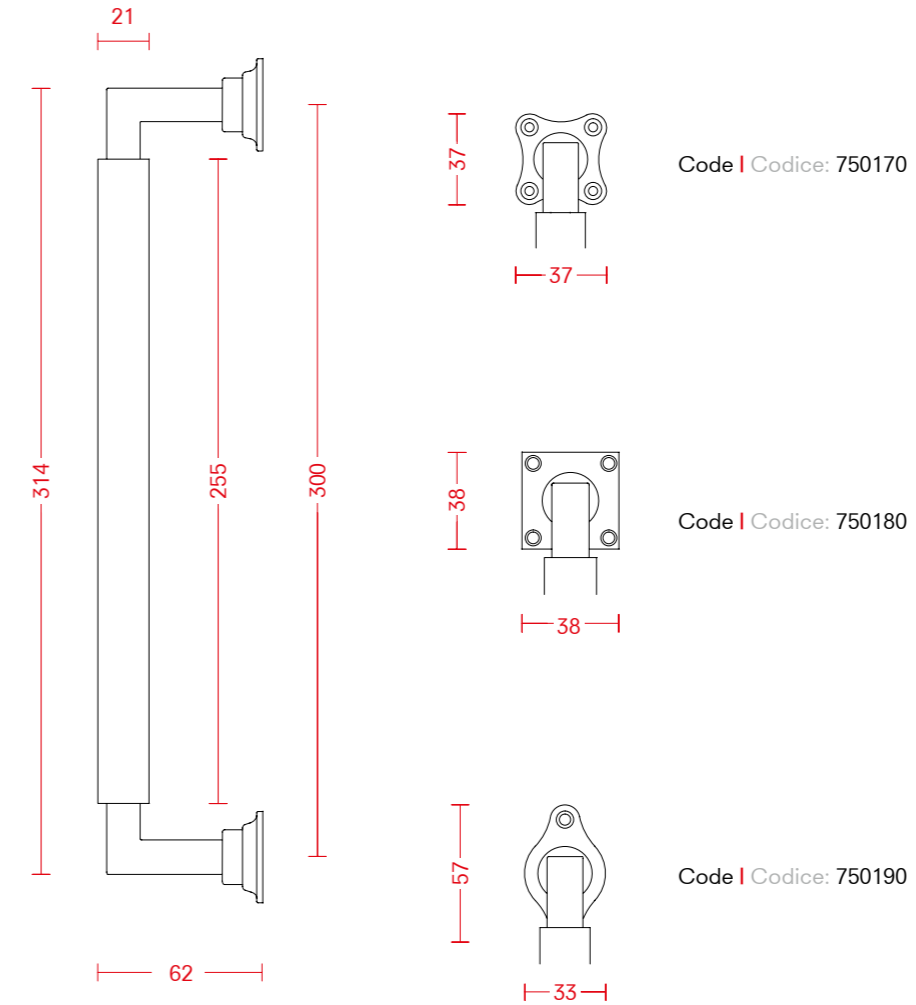


Photo code | Codice foto: 750180 PN

NOTE: When selecting door handles please check backset of locking device | NOTA: Nella selezione della maniglia per porta, verificare l'entrata della serratura

Surface finishes | Finiture

- SN

Satin nickel
Nichel satinato
- B

Satin black
Nero satinato
- PN

Polished nickel*
Nichel lucidato*
- PB

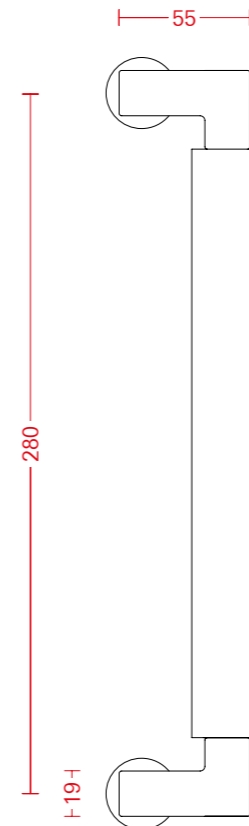
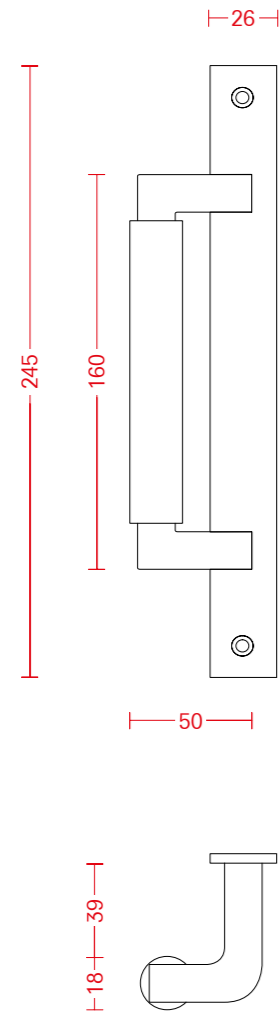
Polished brass*
Ottone lucidato*

*ON REQUEST | *SU RICHIESTA

SCREWS NOT INCLUDED | VITI NON INCLUSE

Sliding/folding door handle | Maniglione per scorrevole e libro

Pull handle | Maniglione



Code | Codice: 750340

Photo code | Codice foto: 750340 **PB**

NOTE: When selecting door handles please check backset of locking device | NOTA: Nella selezione della maniglia per porta, verificare l'entrata della serratura

Surface finishes | Finiture

*ON REQUEST | *SU RICHIESTA

SN Satin nickel Nichel satinato	SB Satin brass Ottone satinato	FS Cast iron Effetto ghisa	DB Dark bronze Bronzo anticato	PN Polished nickel* Nichel lucidato*	PB Polished brass* Ottone lucidato*
--	---	---	---	---	--

Code | Codice: 750395

Photo code | Codice foto: 750395 **DB**

NOTE: When selecting door handles please check backset of locking device | NOTA: Nella selezione della maniglia per porta, verificare l'entrata della serratura

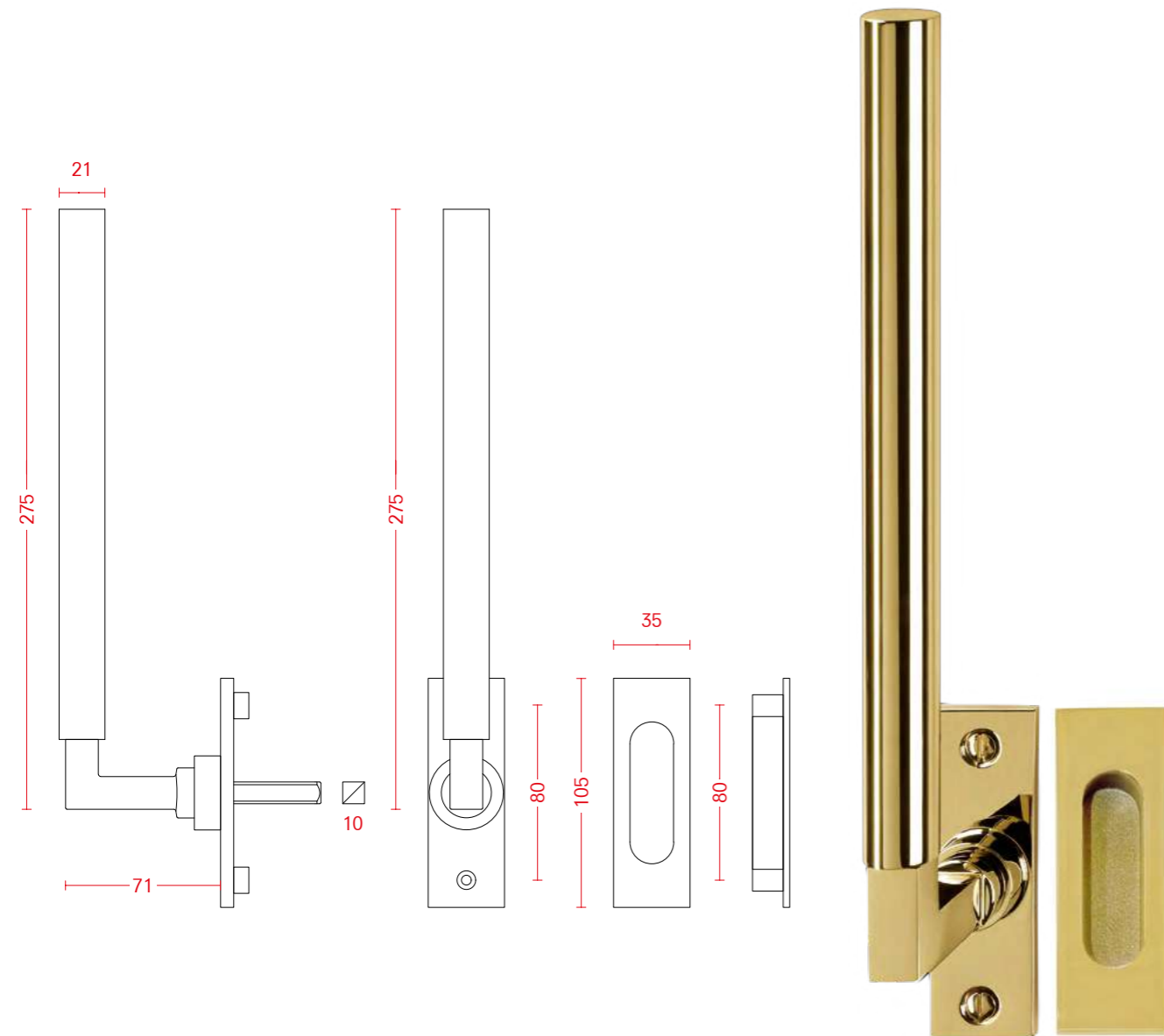
Surface finishes | Finiture

*ON REQUEST | *SU RICHIESTA

SN Satin nickel Nichel satinato	SB Satin brass Ottone satinato	FS Cast iron Effetto ghisa	DB Dark bronze Bronzo anticato	PN Polished nickel* Nichel lucidato*	PB Polished brass* Ottone lucidato*
--	---	---	---	---	--

SCREWS NOT INCLUDED | VITI NON INCLUSE

Lift-up sliding door handle - external plate | Maniglione per alzante scorrevole - vaschetta esterna
 Only for system WLS75 TB, BLS75 TB, MLS72 TB | Solo per serie WLS75 TB, BLS75 TB, MLS72 TB
 Compatibility tables at page 123 | Tabelle di compatibilità a pagina 123



Code | Codice: 750350
 Lift-up sliding door handle | Maniglione per alzante scorrevole

Code | Codice: 750351
 External plate | Vaschetta esterna

Photo code | Codice foto: 750350 PB

Photo code | Codice foto: 750351 PB

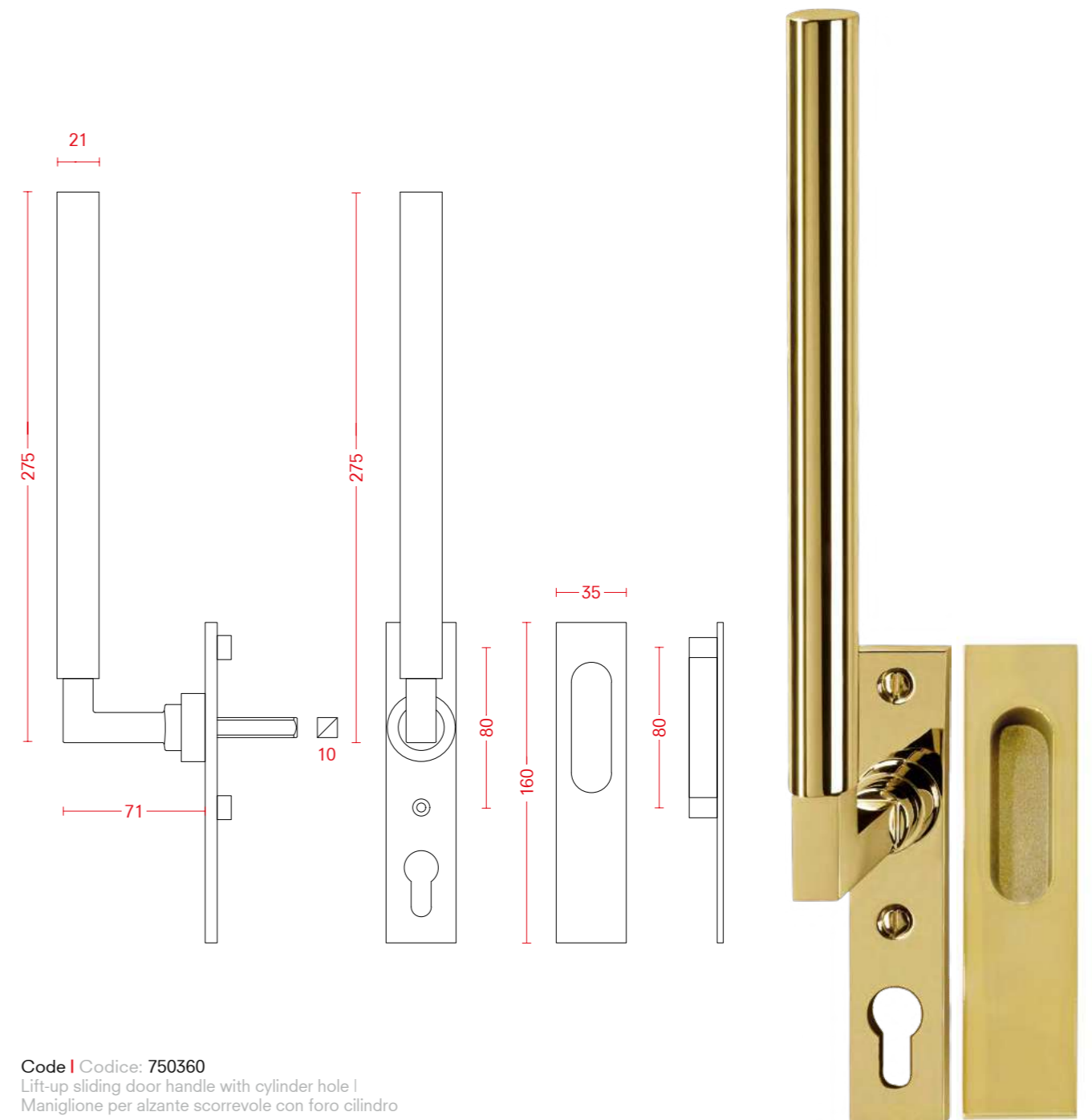
NOTE: When selecting door handles please check backset of locking device | NOTA: Nella selezione della maniglia per porta, verificare l'entrata della serratura

Surface finishes | Finiture

SN	SB	FS	DB	PN	PB
Satin nickel Nichel satinato	Satin brass Ottone satinato	Cast iron Effetto ghisa	Dark bronze Bronzo anticato	Polished nickel* Nichel lucidato*	Polished brass* Ottone lucidato*

*ON REQUEST | *SU RICHIESTA

Lift-up sliding door handle with cylinder hole - external plate | Maniglione per alzante scorrevole con foro cilindro - vaschetta esterna
 Only for system WLS75 TB, BLS75 TB, MLS72 TB | Solo per serie WLS75 TB, BLS75 TB, MLS72 TB
 Compatibility tables at page 123 | Tabelle di compatibilità a pagina 123



Code | Codice: 750360
 Lift-up sliding door handle with cylinder hole | Maniglione per alzante scorrevole con foro cilindro

Code | Codice: 750361
 External plate | Vaschetta esterna

Photo code | Codice foto: 750360 PB

Photo code | Codice foto: 750361 PB

NOTE: When selecting door handles please check backset of locking device | NOTA: Nella selezione della maniglia per porta, verificare l'entrata della serratura

Surface finishes | Finiture

SN	SB	FS	DB	PN	PB
Satin nickel Nichel satinato	Satin brass Ottone satinato	Cast iron Effetto ghisa	Dark bronze Bronzo anticato	Polished nickel* Nichel lucidato*	Polished brass* Ottone lucidato*

*ON REQUEST | *SU RICHIESTA

Timeless Comma

Window handles Maniglie per finestra	100
T&T window handles Maniglie per finestra anta ribalta	106
Door handles Maniglie per porta	108
Internal door handles Maniglie per porta interna	110

Graz and Mono cremone multipoint window handle | Maniglia per cremonese Graz e Mono multipoint
Only for systems W40, W50 TB, W75 TB, B75 TB | Solo per serie W40, W50 TB, W75 TB, B75 TB

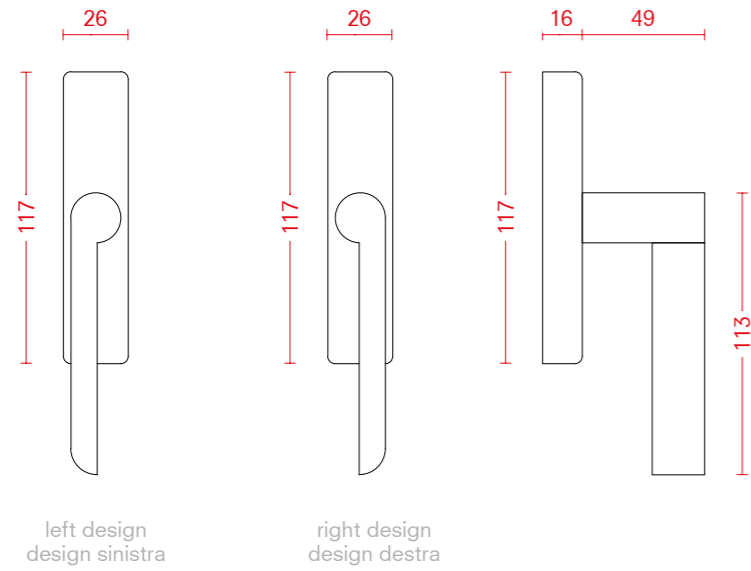


Photo code | Codice foto: H99746 **SN**

Code | Codice: H99746 right design | design destra
Code | Codice: H99747 left design | design sinistra

Graz and Mono cremone multipoint window handle | Maniglia per cremonese Graz e Mono multipoint
Only for systems W40, W50 TB, W75 TB, B75 TB | Solo per serie W40, W50 TB, W75 TB, B75 TB

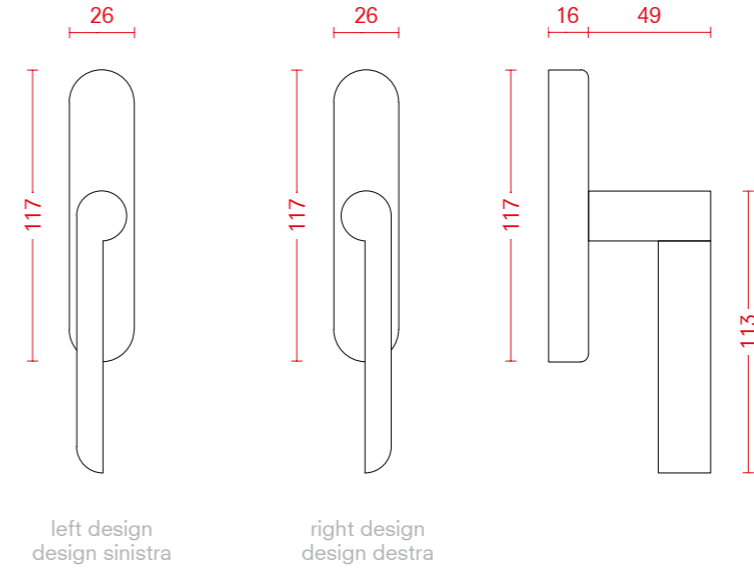


Photo code | Codice foto: H99727 **SB**

Code | Codice: H99726 right design | design destra
Code | Codice: H99727 left design | design sinistra

Graz and Mono cremone multipoint window handle | Maniglia per cremonese Graz e Mono multipoint
Only for systems W40, W50 TB, W75 TB, B75 TB | Solo per serie W40, W50 TB, W75 TB, B75 TB

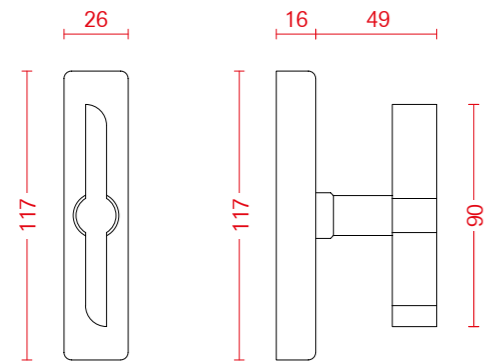
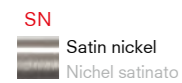


Photo code | Codice foto: H99754 **SN**

Code | Codice: H99754

Surface finishes | Finiture



Graz and Mono cremone multipoint window handle | Maniglia per cremonese Graz e Mono multipoint
Only for systems W40, W50 TB, W75 TB, B75 TB | Solo per serie W40, W50 TB, W75 TB, B75 TB

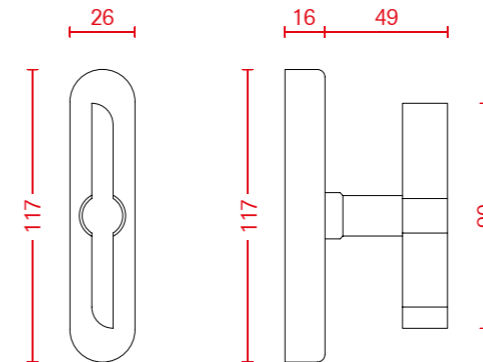
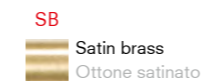


Photo code | Codice foto: H99750 **SB**

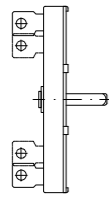
Code | Codice: H99750

Surface finishes | Finiture

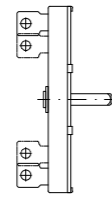


W75 TB & B75 TB - Accessories for multipoint with steel rods | W75 TB & B75 TB - Accessori per multipoint con aste in acciaio
 Compatibility tables at page 115 | Tabelle di compatibilità a pagina 115

W40 - Accessories for multipoint with aluminum rods | W40 - Accessori per multipoint con aste in alluminio
 Compatibility tables at page 116-117 | Tabelle di compatibilità a pagina 116-117



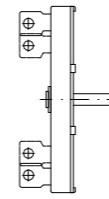
E99653-03
 RIGHT GRAZ CREMONE
 CREMONESE GRAZ DESTRO



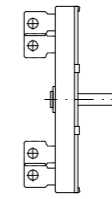
E99652-03
 LEFT GRAZ CREMONE
 CREMONESE GRAZ SINISTRO



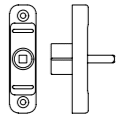
E99378-03
 LONG ROD
 ASTA LUNGA



E99653-03
 RIGHT GRAZ CREMONE
 CREMONESE GRAZ DESTRO



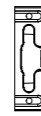
E99652-03
 LEFT GRAZ CREMONE
 CREMONESE GRAZ SINISTRO



E99658-11
 CREMONE GEAR MONO
 MONO



E99379-03
 SHORT ROD
 ASTA CORTA



B99201-11
 STRIKE PLATE
 INCONTRO



E99134-04
 COVERING PLATE
 COPERTURA FRESATA NOTTOLINI



E99385-52
 ROD
 ASTA
 L 3000 mm



E99501-00
 ALUMINUM GUIDE FOR FRAME
 GUIDA IN ALLUMINIO PER TELAIO
 L 4000 mm



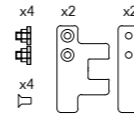
E99502-00
 ALUMINUM GUIDE FOR SASH
 GUIDA IN ALLUMINIO PER ANTA
 L 4000 mm



D99704-08
 THREADED INSERT
 INSERTO FILETTATO



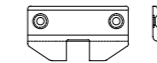
D99706-08
 BUSH
 BOCCOLA



K99100
 DRIVE BLOCK
 BLOCCO GUIDA



E99395-87
 CONNECTION GRAZ MULTIPOINT
 COLLEGAMENTO GRAZ MULTIPOINT



E99394-87
 CONNECTION GRAZ MULTIPOINT
 COLLEGAMENTO GRAZ MULTIPOINT



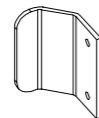
E99390-11
 STRIKE PLATE
 RISCONTRO



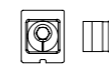
E99390-11
 STRIKE PLATE
 RISCONTRO



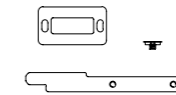
E99353-03
 CENTRAL MUSHROOM
 NOTTOLINO CENTRALE



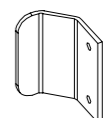
H99020-nn
 HANDLE
 MANIGLIA



E99397-03
 STUD
 NOTTOLINO



K99110
 KIT FOR SHUT BOLT
 KIT PUNTALE



H99020-nn
 HANDLE FOR 1ST LEAF
 MANIGLIA PER PRIMA ANTA



D99709-02
 BUSH
 BOCCOLA

Surface finishes | Finiture

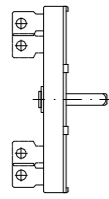
- 06 Satin stainless steel AISI 316 L / Acciaio inox satinato AISI 316 L
- 12 Bright steel / Acciaio decapato
- 20 Satin brass / Ottone satinato

Surface finishes | Finiture

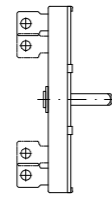
- 06 Satin stainless steel AISI 316 L / Acciaio inox satinato AISI 316 L
- 12 Bright steel / Acciaio decapato
- 20 Satin brass / Ottone satinato

W50 TB - Accessories for multipoint with aluminum rods | W50 TB - Accessori per multipoint con aste in alluminio
Compatibility tables at page 116-117 | Tabelle di compatibilità a pagina 116-117

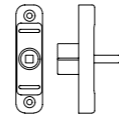
W75 TB & B75 TB - Accessories for multipoint with aluminum rods | W75 TB & B75 TB - Accessori per multipoint con aste in alluminio
Compatibility tables at page 116-117 | Tabelle di compatibilità a pagina 116-117



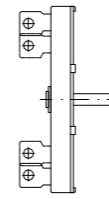
E99653-03
RIGHT GRAZE CREMONE
CREMONESE GRAZ DESTRO



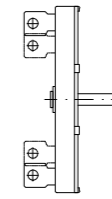
E99652-03
LEFT GRAZE CREMONE
CREMONESE GRAZ SINISTRO



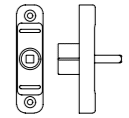
E99658-11
CREMONE GEAR MONO
MONO



E99653-03
RIGHT GRAZE CREMONE
CREMONESE GRAZ DESTRO



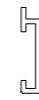
E99652-03
LEFT GRAZE CREMONE
CREMONESE GRAZ SINISTRO



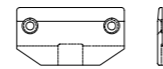
E99658-11
CREMONE GEAR MONO
MONO



E99385-52
ROD
ASTA
L 3000 mm



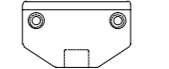
E99502-00
ROD SUPPORT
SUPPORTO ASTA
L 4000 mm



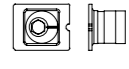
E99393-87
CREMONE GEAR CONNECTION
CONNETTORE



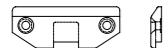
E99383-53
ROD
ASTA
L 4000 mm



E99391-87
CREMONE GEAR CONNECTION
CONNETTORE



E99397-03
STUD
NOTTOLINO



E99392-87
CREMONE GEAR CONNECTION
CONNETTORE



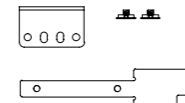
E99387-11
STRIKE PLATE
RISCONTRO



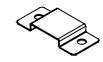
E99397-03
STUD
NOTTOLINO



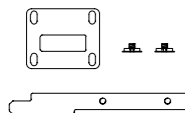
E99389-11
STRIKE PLATE
RISCONTRO



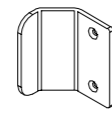
K99108
KIT FOR SHOOT BOLT
KIT PUNTALE



E99134-04
COUTOUT COVER
COPERTURA FRESATA



K99109
KIT FOR SHOOT BOLT
KIT PUNTALE



H99025-nn
HANDLE FOR 1ST LEAF
MANIGLIA PER 1A ANTA



D99704-08
THREADED INSERT
INSERTO FILETTATO



H99020-nn
HANDLE FOR 1ST LEAF
MANIGLIA PER 1A ANTA



D99704-08
THREADED INSERT
INSERTO FILETTATO



D99709-02
BUSH
BOCCOLA



D99709-02
BUSH
BOCCOLA

Surface finishes | Finiture

- 06 Satin stainless steel AISI 316 L
Acciaio inox satinato AISI 316 L
- 12 Bright steel
Acciaio decapato
- 20 Satin brass
Ottone satinato

Surface finishes | Finiture

- 06 Satin stainless steel AISI 316 L
Acciaio inox satinato AISI 316 L
- 12 Bright steel
Acciaio decapato
- 20 Satin brass
Ottone satinato

Tilt and turn window handle | Martellina DK per anta e ribalta
 Only for systems W75 TB, B75 TB, M65 TB | Solo per serie W75 TB, B75 TB, M65 TB
 Compatibility tables at page 118 | Tabelle di compatibilità a pagina 118

Tilt and turn window handle | Martellina DK per anta e ribalta
 Only for system M65 TB | Solo per serie M65 TB
 Compatibility tables at page 119 | Tabelle di compatibilità a pagina 119

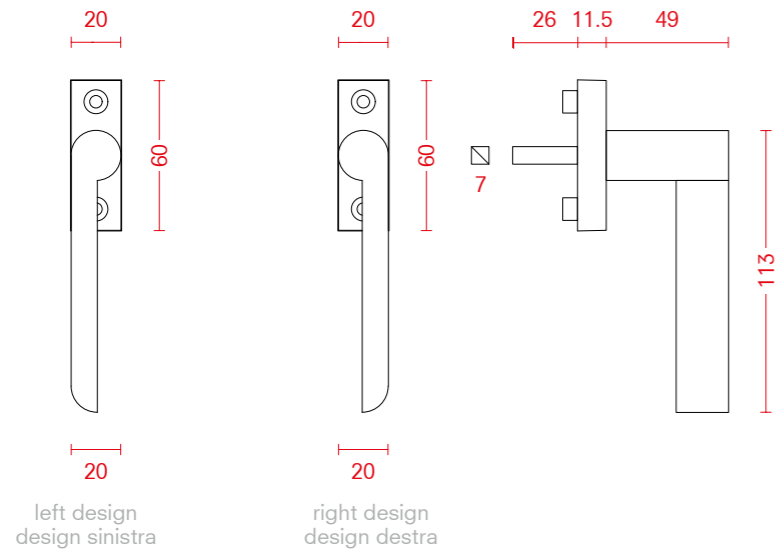


Photo code | Codice foto: 780020 **SN**

Code | Codice: 780020 right design | design destra
 Code | Codice: 780005 left design | design sinistra

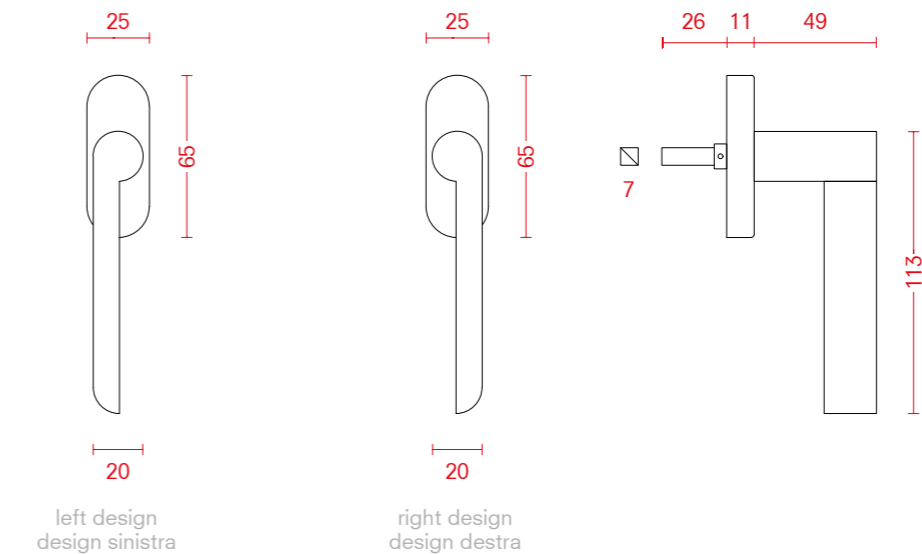


Photo code | Codice foto: 750148 **SB**

Code | Codice: 750147 right design | design destra
 Code | Codice: 750148 left design | design sinistra

Tilt and turn window handle | Martellina DK per anta e ribalta
 Only for systems W75 TB, B75 TB, M65 TB | Solo per serie W75 TB, B75 TB, M65 TB
 Compatibility tables at page 118 | Tabelle di compatibilità a pagina 118

Tilt and turn window handle | Martellina DK per anta e ribalta
 Only for system M65 TB | Solo per serie M65 TB
 Compatibility tables at page 119 | Tabelle di compatibilità a pagina 119

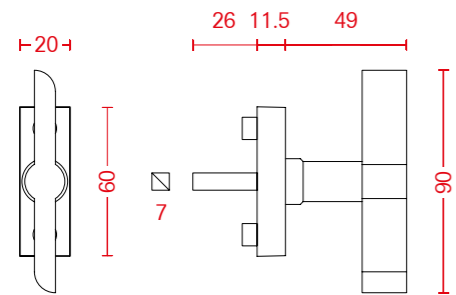


Photo code | Codice foto: 780105 **SN**

Code | Codice: 780105

Surface finishes | Finiture

- SN**
Satin nickel
Nichel satinato
- SB**
Satin brass
Ottone satinato
- FS**
Cast iron
Effetto ghisa
- DB**
Dark bronze
Bronzo anticato

*ON REQUEST | *SU RICHIESTA

- PN**
Polished nickel*
Nichel lucidato*
- PB**
Polished brass*
Ottone lucidato*

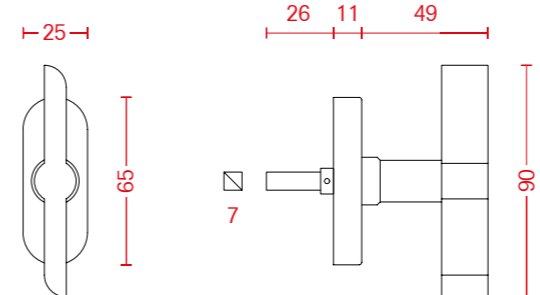


Photo code | Codice foto: 750149 **SB**

Code | Codice: 750149

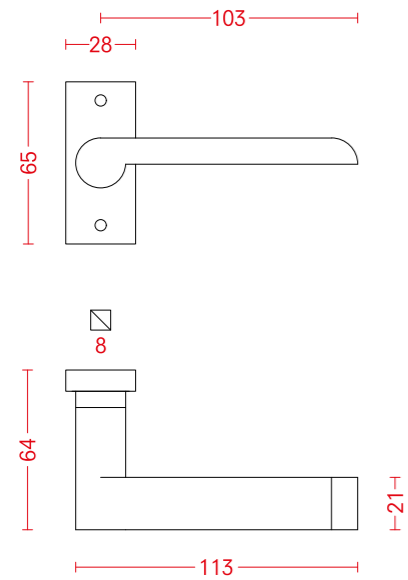
Surface finishes | Finiture

- SN**
Satin nickel
Nichel satinato
- SB**
Satin brass
Ottone satinato
- FS**
Cast iron
Effetto ghisa
- DB**
Dark bronze
Bronzo anticato

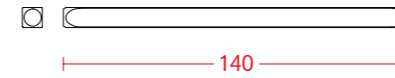
*ON REQUEST | *SU RICHIESTA

- PN**
Polished nickel*
Nichel lucidato*
- PB**
Polished brass*
Ottone lucidato*

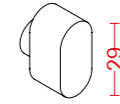
Lever door handle | Maniglia a leva per porta
PAIR | COPPIA



Accessories | Accessori
Compatibility tables at page 120 | Tabelle di compatibilità a pagina 120



E99551-02
HANDLE SPINDLE
QUADRO MANIGLIA



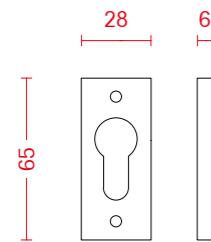
799951 nn
CYLINDER KNOB
POMOLO CILINDRO

Code | Codice: 750146

Photo code | Codice foto: 750146 SN

NOTE: When selecting door handles please check backset of locking device | NOTA: Nella selezione della maniglia per porta, verificare l'entrata della serratura

Escutcheon | Bocchetta
PAIR | COPPIA



Code | Codice: 750154

Photo code | Codice foto: 750154 SN

Surface finishes | Finiture



*ON REQUEST | *SU RICHIESTA

SCREWS NOT INCLUDED | VITI NON INCLUSE

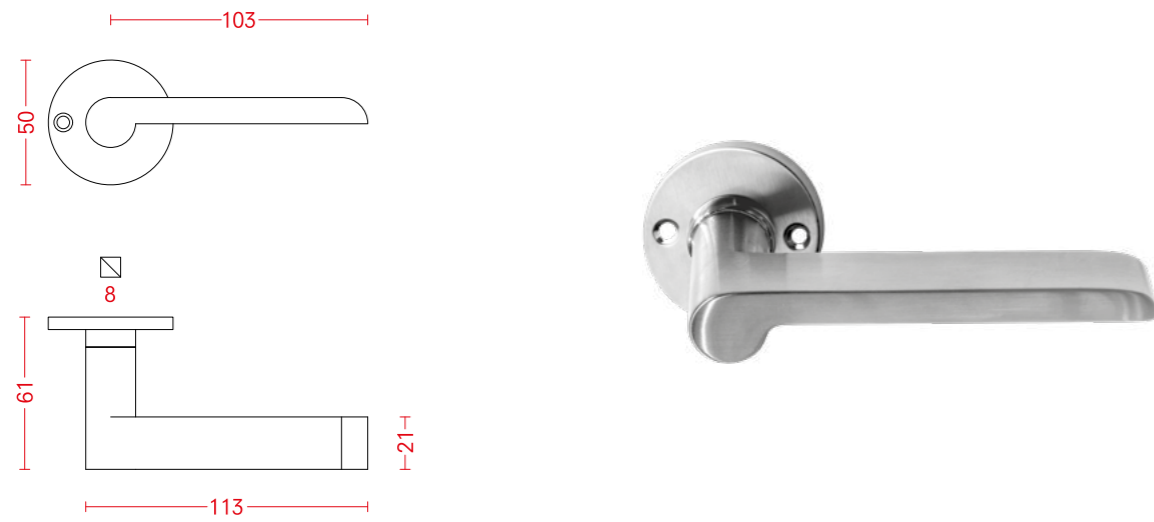
Surface finishes | Finiture



*ON REQUEST | *SU RICHIESTA

TIMELESS COMMA

Internal lever door handle (without sprung lever) | Maniglia a leva per porta interna (senza molla di ritorno)
 PAIR | COPPIA



Code | Codice: 750144

Photo code | Codice foto: 750144 SN

NOTE: When selecting door handles please check backset of locking device | NOTA: Nella selezione della maniglia per porta, verificare l'entrata della serratura

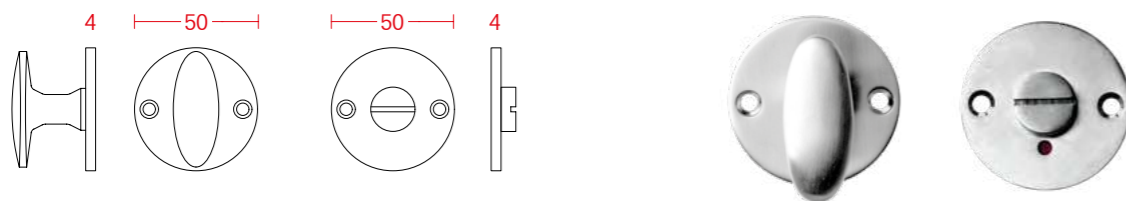
Escutcheon for Patent key | Bocchetta per chiave Patent
 PAIR | COPPIA



Code | Codice: 750071

Photo code | Codice foto: 750071 SN

Privacy lock | Nottolino
 SET | SET



Code | Codice: 750105

Photo code | Codice foto: 750105 SN

Surface finishes | Finiture

SN	SB	FS	DB	PN	PB
Satin nickel Nichel satinato	Satin brass Ottone satinato	Cast iron Effetto ghisa	Dark bronze Bronzo anticato	Polished nickel* Nichel lucidato*	Polished brass* Ottone lucidato*

*ON REQUEST | *SU RICHIESTA

SCREWS NOT INCLUDED | VITI NON INCLUSE

COMPATIBILITY TABLES | TABELLE DI COMPATIBILITÀ

Graz and Mono cremone multipoint window handle | Maniglia per cremonese Graz e Mono multipoint



Code | Codice: H99730



Code | Codice: H99710



Code | Codice: H99734



Code | Codice: H99714



Code | Codice: H99746 right design | design destra
Code | Codice: H99747 left design | design sinistra



Code | Codice: H99726 right design | design destra
Code | Codice: H99727 left design | design sinistra



Code | Codice: H99754



Code | Codice: H99750

Graz cremone multipoint window handle with steel rods | Maniglia per cremonese Graz multipoint con aste in acciaio

W75 TB & B75 TB

<p>window - open in finestra - apertura interna</p>
<p>right opening apertura destra</p>
<p>left opening apertura sinistra</p>

HANDLE MANIGLIA	1 x E99653-03	1 x E99652-03	1 x K99100	1 x E99353-03	* x B99201-11	* x E99134-04	* x D99704-08	* x D99706-08	* x E99378-03	* x E99379-03
●	●	●	●	●	●	●	●	●	●	●
●		●	●	●	●	●	●	●	●	●

<p>window - open out finestra - apertura esterna</p>
<p>right opening apertura destra</p>
<p>left opening apertura sinistra</p>

HANDLE MANIGLIA	1 x E99653-03	1 x E99652-03	1 x K99100	1 x E99353-03	* x B99201-11	* x E99134-04	* x D99704-08	* x D99706-08	* x E99378-03	* x E99379-03	1 x H99020-nn
●	●	●	●	●	●	●	●	●	●	●	●
●		●	●	●	●	●	●	●	●	●	●

* The height of the sash determines the quantity of rods and closing points to be ordered.
See the Technical Catalog W75 TB | B75 TB for details.

* L'altezza dell'anta determina la quantità di aste e di chiusure.
Consultare il Catalogo Tecnico della serie W75 TB | B75 TB

Graz cremone multipoint window handle with aluminum rods | Maniglia per cremonese Graz multipoint con aste in alluminio

W40

window - open in finestra - apertura interna	HANDLE MANIGLIA	1 x E99653-03	1 x E99652-03	2 x E99395-87	4 x D99709-02	* x E99501-00	* x E99502-00	* x E99505-52	* x E99397-03	* x E99390-11	* x K99110	
		●	●	●	●	●	●	●	●	●	●	●
		●	●	●	●	●	●	●	●	●	●	●
right opening apertura destra	●	●	●	●	●	●	●	●	●	●	●	
left opening apertura sinistra	●	●	●	●	●	●	●	●	●	●	●	

window - open out finestra - apertura esterna	HANDLE MANIGLIA	1 x E99653-03	1 x E99652-03	2 x E99394-87	4 x D99709-02	* x E99501-00	* x E99502-00	* x E99505-52	* x E99397-03	* x E99390-11	1 x H99020-nn	
		●	●	●	●	●	●	●	●	●	●	●
		●	●	●	●	●	●	●	●	●	●	●
right opening apertura destra	●	●	●	●	●	●	●	●	●	●	●	
left opening apertura sinistra	●	●	●	●	●	●	●	●	●	●	●	

* The height of the sash determines the quantity of rods and closing points to be ordered. See the Technical Catalog W40 for details.

* L'altezza dell'anta determina la quantità di aste e di chiusure. Consultare il Catalogo Tecnico della serie W40

W50 TB

window - open in finestra - apertura interna	HANDLE MANIGLIA	1 x E99653-03	1 x E99652-03	2 x E99393-87	4 x D99709-02	* x D99704-08	* x E99502-00	* x E99505-52	* x E99397-03	* x E99387-11	* x K99109	
		●	●	●	●	●	●	●	●	●	●	●
		●	●	●	●	●	●	●	●	●	●	●
right opening apertura destra	●	●	●	●	●	●	●	●	●	●	●	
left opening apertura sinistra	●	●	●	●	●	●	●	●	●	●	●	

window - open out finestra - apertura esterna	HANDLE MANIGLIA	1 x E99653-03	1 x E99652-03	2 x E99392-87	4 x D99709-02	* x D99704-08	* x E99502-00	* x E99505-52	* x E99397-03	* x K99109	1 x H99025-nn	
		●	●	●	●	●	●	●	●	●	●	●
		●	●	●	●	●	●	●	●	●	●	●
right opening apertura destra	●	●	●	●	●	●	●	●	●	●	●	
left opening apertura sinistra	●	●	●	●	●	●	●	●	●	●	●	

* The height of the sash determines the quantity of rods and closing points to be ordered. See the Technical Catalog W50 TB for details.

* L'altezza dell'anta determina la quantità di aste e di chiusure. Consultare il Catalogo Tecnico della serie W50 TB

W75 TB & B75 TB

window - open in finestra - apertura interna	HANDLE MANIGLIA	1 x E99653-03	1 x E99652-03	1 x E99391-87	1 x E99652-03	2 x E99391-87	4 x D99709-02	* x D99704-08	* x E99383-53	* x E99397-03	* x E99389-11	* x K99108	
		●	●	●	●	●	●	●	●	●	●	●	●
		●	●	●	●	●	●	●	●	●	●	●	●
right opening apertura destra	●	●	●	●	●	●	●	●	●	●	●	●	
left opening apertura sinistra	●	●	●	●	●	●	●	●	●	●	●	●	

window - open out finestra - apertura esterna	HANDLE MANIGLIA	1 x E99653-03	1 x E99652-03	2 x E99391-87	4 x D99709-02	* x D99704-08	* x E99383-53	* x E99397-03	* x E99389-11	* x E99134-04	* x K99108	1 x H99020-nn	
		●	●	●	●	●	●	●	●	●	●	●	●
		●	●	●	●	●	●	●	●	●	●	●	●
right opening apertura destra	●	●	●	●	●	●	●	●	●	●	●	●	
left opening apertura sinistra	●	●	●	●	●	●	●	●	●	●	●	●	

* The height of the sash determines the quantity of rods and closing points to be ordered. See the Technical Catalog W75 TB | B75 TB for details.

* L'altezza dell'anta determina la quantità di aste e di chiusure. Consultare il Catalogo Tecnico della serie W75 TB | B75 TB

Mono cremone multipoint window handle with aluminum rods | Maniglia per cremonese Mono multipoint con aste in alluminio

W40

window - open in finestra - apertura interna	HANDLE MANIGLIA	1 x E99658-11	1 x E99395-87	2 x D99709-02	* x E99501-00	* x E99502-00	* x E99505-52	* x E99397-03	* x E99390-11	* x K99110	
		●	●	●	●	●	●	●	●	●	●
		●	●	●	●	●	●	●	●	●	●
right opening apertura destra	●	●	●	●	●	●	●	●	●	●	
left opening apertura sinistra	●	●	●	●	●	●	●	●	●	●	

window - open out finestra - apertura esterna	HANDLE MANIGLIA	1 x E99658-11	1 x E99394-87	2 x D99709-02	* x E99501-00	* x E99502-00	* x E99505-52	* x E99397-03	* x E99390-11	* x K99110	1 x H99020-nn	
		●	●	●	●	●	●	●	●	●	●	●
		●	●	●	●	●	●	●	●	●	●	●
right opening apertura destra	●	●	●	●	●	●	●	●	●	●	●	
left opening apertura sinistra	●	●	●	●	●	●	●	●	●	●	●	

* The height of the sash determines the quantity of rods and closing points to be ordered. See the Technical Catalog W40 for details.

* L'altezza dell'anta determina la quantità di aste e di chiusure. Consultare il Catalogo Tecnico della serie W40

W50 TB

window - open in finestra - apertura interna	HANDLE MANIGLIA	1 x E99658-11	1 x E99393-87	2 x D99709-02	* x D99704-08	* x E99502-00	* x E99505-52	* x E99397-03	* x E99387-11	* x K99109	
		●	●	●	●	●	●	●	●	●	●
		●	●	●	●	●	●	●	●	●	●
right opening apertura destra	●	●	●	●	●	●	●	●	●	●	
left opening apertura sinistra	●	●	●	●	●	●	●	●	●	●	

window - open out finestra - apertura esterna	HANDLE MANIGLIA	1 x E99658-11	1 x E99392-87	2 x D99709-02	* x D99704-08	* x E99502-00	* x E99505-52	* x E99397-03	* x E99387-11	* x K99109	1 x H99025-nn	
		●	●	●	●	●	●	●	●	●	●	●
		●	●	●	●	●	●	●	●	●	●	●
right opening apertura destra	●	●	●	●	●	●	●	●	●	●	●	
left opening apertura sinistra	●	●	●	●	●	●	●	●	●	●	●	

* The height of the sash determines the quantity of rods and closing points to be ordered. See the Technical Catalog W50 TB for details.

* L'altezza dell'anta determina la quantità di aste e di chiusure. Consultare il Catalogo Tecnico della serie W50 TB

W75 TB & B75 TB

window - open in finestra - apertura interna	HANDLE MANIGLIA	1 x E99658-11	1 x E99391-87	2 x D99709-02	* x D99704-08	* x E99383-53	* x E99397-03	* x E99389-11	* x K99108	
		●	●	●	●	●	●	●	●	●
		●	●	●	●	●	●	●	●	●
right opening apertura destra	●	●	●	●	●	●	●	●	●	
left opening apertura sinistra	●	●	●	●	●	●	●	●	●	

window - open out finestra - apertura esterna	HANDLE MANIGLIA	1 x E99658-11	1 x E99391-87	2 x D99709-02	* x D99704-08	* x E99383-53	* x E99397-03	* x E99389-11	* x K99108	1 x H99020-nn	
		●	●	●	●	●	●	●	●	●	●
		●	●	●	●	●	●	●	●	●	●
right opening apertura destra	●	●	●	●	●	●	●	●	●	●	
left opening apertura sinistra	●	●	●	●	●	●	●	●	●	●	

* The height of the sash determines the quantity of rods and closing points to be ordered. See the Technical Catalog W75 TB | B75 TB for details.

* L'altezza dell'anta determina la quantità di aste e di chiusure. Consultare il Catalogo Tecnico della serie W75 TB | B75 TB

Tilt and turn window handle | Martellina DK per anta e ribalta

Tilt and turn window handle | Martellina DK per anta e ribalta



Code | Codice: 780100



Code | Codice: 780015



Code | Codice: 750310



Code | Codice: 750331



Code | Codice: 780020 right design | design destra
Code | Codice: 780005 left design | design sinistra



Code | Codice: 780105



Code | Codice: 750147 right design | design destra
Code | Codice: 750148 left design | design sinistra



Code | Codice: 750149

window - open in finestra - apertura interna
W75 TB / B75 TB M65 TB

HANDLE MANIGLIA	HARDWARE FERRAMENTA
*	*
•	•
•	•

* The dimensions of the sash/sashes determine the hardware composition. See the Technical Catalogs of the specific system for details.

* Le dimensioni dell'anta/e determinano la composizione della ferramenta. Consultare i Cataloghi Tecnici delle rispettive serie.

window - open in finestra - apertura interna

HANDLE MANIGLIA	HARDWARE FERRAMENTA
*	*
•	•

* The dimensions of the sash/sashes determine the hardware composition. See the Technical Catalog M65 TB for details.

* Le dimensioni dell'anta/e determinano la composizione della ferramenta. Consultare il catalogo tecnico della serie M65 TB.

Lever door handle | Maniglia a leva per porta



Code | Codice: 750030



Code | Codice: 750168



Code | Codice: 750146

Lever door handle | Maniglia a leva per porta



Code | Codice: 750010



Code | Codice: 750020

with single profile con profilo singolo	B99015-02 B = 35 mm	B99016-02 B = 35 mm	B99111-02 B = 35 mm	B99170-02 B = 35 mm	B99171-02 B = 35 mm	B99172-02 B = 45 mm	B99173-02 B = 35 mm	B99174-02 B = 45 mm	B99175-02 B = 80 mm	E99551-02	M4x12 ISO 2010
D75 TB / DB75 TB	●		●	●	●		●			●	●
BASIC 50		●									●
BASIC 60		●									●
with additional profile con profilo di riporto	B99015-02 B = 35 mm	B99016-02 B = 35 mm	B99111-02 B = 35 mm	B99170-02 B = 35 mm	B99171-02 B = 35 mm	B99172-02 B = 45 mm	B99173-02 B = 35 mm	B99174-02 B = 45 mm	B99175-02 B = 80 mm	E99551-02	M4x12 ISO 2010
W40	●	●	●	●	●		●				●
W50 TB	●		●	●	●		●				●
M65 TB		●				●				●	●
with locking box con scatola serratura	B99015-02 B = 35 mm	B99016-02 B = 35 mm	B99111-02 B = 35 mm	B99170-02 B = 35 mm	B99171-02 B = 35 mm	B99172-02 B = 45 mm	B99173-02 B = 35 mm	B99174-02 B = 45 mm	B99175-02 B = 80 mm	E99551-02	M4x12 ISO 2010
W20	●	●									●
W40	●	●	●					●	●		●
W50 TB	●	●	●					●	●		●
W75 TB / B75 TB	●		●					●	●	●	●
B40	●	●	●					●	●		●
M65 TB		●								●	●

with single profile con profilo singolo	B99015-02 B = 35 mm	B99016-02 B = 35 mm	B99111-02 B = 35 mm	B99170-02 B = 35 mm	B99171-02 B = 35 mm	B99172-02 B = 45 mm	B99173-02 B = 35 mm	B99174-02 B = 45 mm	B99175-02 B = 80 mm	E99551-02	M4x12 ISO 2010
D75 TB / DB75 TB	●		●	●	●		●			●	●
with additional profile con profilo di riporto	B99015-02 B = 35 mm	B99016-02 B = 35 mm	B99111-02 B = 35 mm	B99170-02 B = 35 mm	B99171-02 B = 35 mm	B99172-02 B = 45 mm	B99173-02 B = 35 mm	B99174-02 B = 45 mm	B99175-02 B = 80 mm	E99551-02	M4x12 ISO 2010
W40	●		●	●	●		●				●
M65 TB		●				●				●	●
with locking box con scatola serratura	B99015-02 B = 35 mm	B99016-02 B = 35 mm	B99111-02 B = 35 mm	B99170-02 B = 35 mm	B99171-02 B = 35 mm	B99172-02 B = 45 mm	B99173-02 B = 35 mm	B99174-02 B = 45 mm	B99175-02 B = 80 mm	E99551-02	M4x12 ISO 2010
W20	●	●									●
W40	●	●	●					●	●		●
W50 TB	●	●	●					●	●		●
W75 TB / B75 TB	●		●					●	●	●	●
B40	●	●	●					●	●		●
M65 TB		●								●	●

Lever door handle | Maniglia a leva per porta



Code | Codice: 750155

Lift-up sliding door handle | Maniglione per alzante scorrevole



Code | Codice: 750350



Code | Codice: 750360

with locking box con scatola serratura	B99015-02 B = 35 mm	B99016-02 B = 35 mm	B99111-02 B = 35 mm	B99170-02 B = 35 mm	B99171-02 B = 35 mm	B99172-02 B = 45 mm	B99173-02 B = 35 mm	B99174-02 B = 45 mm	B99175-02 B = 80 mm	E99651-02	M4x12 ISO 2010
W20	●										●
W40	●							●	●		●
W50 TB	●							●	●		●
W75 TB / B75 TB								●	●	●	●
B40	●							●	●		●

lift & slide alzante scorrevole	HANDLE MANIGLIA	HARDWARE FERRAMENTA
WLS75 TB / BLS75 TB	●	●
MLS72 TB	●	●

* The dimensions of the sash/sashes determine the hardware composition. See the Technical Catalogs of the specific system for details.

* Le dimensioni dell'anta/e determinano la composizione della ferramenta. Consultare i Cataloghi Tecnici delle rispettive serie.

SURFACE FINISHES | FINITURE



SN - Satin nickel | Nichel satinato



SB - Satin brass | Ottone satinato



FS - Cast iron | Effetto ghisa



DB - Dark bronze** | Bronzo anticato**



B - Satin Black | Nero satinato



PN - Polished nickel* | Nichel lucidato*



PB - Polished brass* | Ottone lucidato*

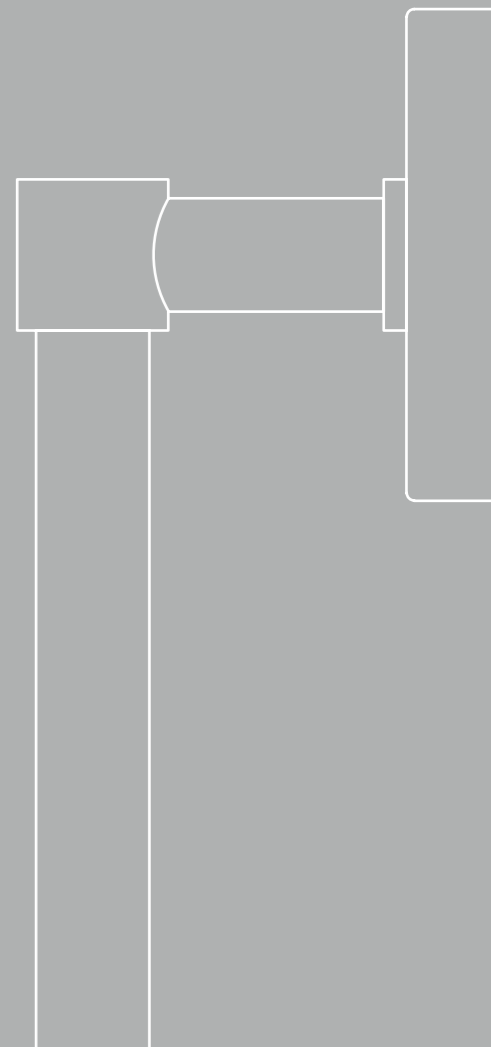
** THE SHADE OF THE BURNISHING MAY DIFFER DEPENDING ON THE PRODUCTION BATCH.
ANY VARIATIONS ARE NOT TO BE CONSIDERED A DEFECT, BUT A FEATURE OF THE PRODUCT.
** LA TONALITÀ DELLA BRUNITURA PUÒ DIFFERIRE A SECONDA DEL LOTTO DI PRODUZIONE.
EVENTUALI VARIAZIONI NON SONO DA CONSIDERARSI DIFETTI, MA UNA CARATTERISTICA DEL PRODOTTO.

*ON REQUEST | *SU RICHIESTA

One Collection | Collezione One

Elleti

Compatibility tables

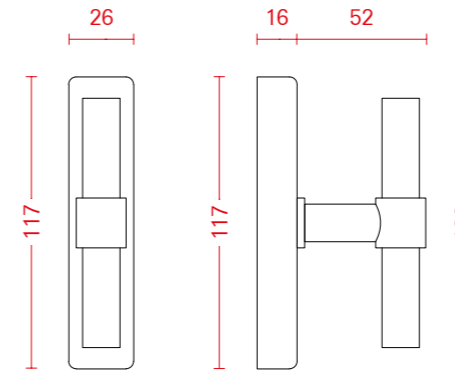
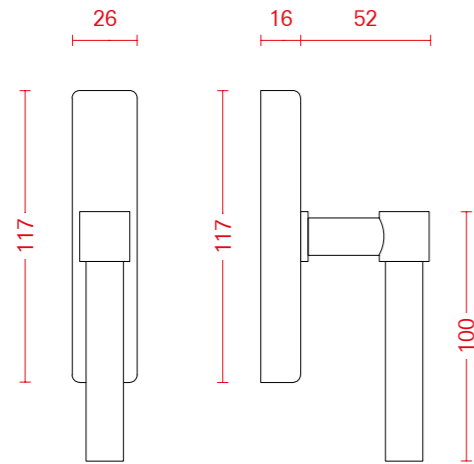


One Elletti

Window handles Maniglie per finestra	132
T&T window handles Maniglie per finestra anta ribalta	140
Opening restrictor Limitatore di apertura	144
Door handles Maniglie per porta	146
Internal door handles Maniglie per porta interna	150
Pull handles Maniglioni	152
Lift&Slide handles Maniglioni per alzante scorrevole	154

Graz and Mono cremone multipoint window handle | Maniglia per cremonese Graz e Mono multipoint
 Only for systems W40, W50 TB, W75 TB, B75 TB | Solo per serie W40, W50 TB, W75 TB, B75 TB

Graz and Mono cremone multipoint window handle | Maniglia per cremonese Graz e Mono multipoint
 Only for systems W40, W50 TB, W75 TB, B75 TB | Solo per serie W40, W50 TB, W75 TB, B75 TB



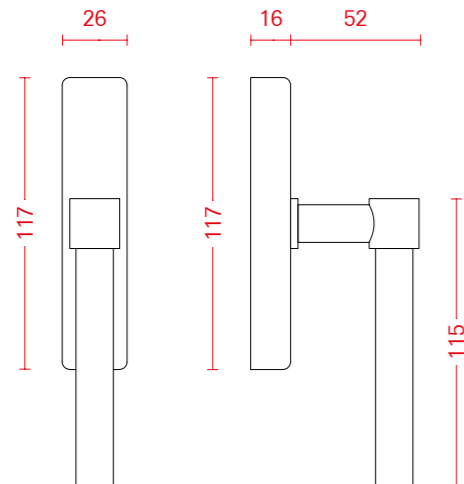
Code | Codice: H99630

Photo code | Codice foto: H99630-26

Code | Codice: H99634

Photo code | Codice foto: H99634-26

XL Graz and Mono cremone multipoint window handle | Maniglia XL per cremonese Graz e Mono multipoint
 Only for systems W40, W50 TB, W75 TB, B75 TB | Solo per serie W40, W50 TB, W75 TB, B75 TB



Code | Codice: H99632

Photo code | Codice foto: H99632-26

Surface finishes | Finiture

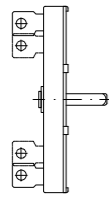
- 26 Satin stainless steel
- Acciaio inox satinato

Surface finishes | Finiture

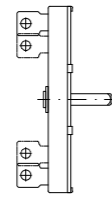
- 26 Satin stainless steel
- Acciaio inox satinato

W75 TB & B75 TB - Accessories for multipoint with steel rods | W75 TB & B75 TB - Accessori per multipoint con aste in acciaio
 Compatibility tables at page 161 | Tabelle di compatibilità a pagina 161

W40 - Accessories for multipoint with aluminum rods | W40 - Accessori per multipoint con aste in alluminio
 Compatibility tables at page 162-163 | Tabelle di compatibilità a pagina 162-163



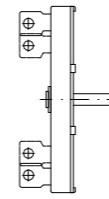
E99653-03
 RIGHT GRAZ CREMONE
 CREMONESE GRAZ DESTRO



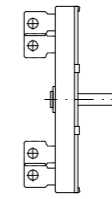
E99652-03
 LEFT GRAZ CREMONE
 CREMONESE GRAZ SINISTRO



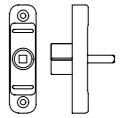
E99378-03
 LONG ROD
 ASTA LUNGA



E99653-03
 RIGHT GRAZ CREMONE
 CREMONESE GRAZ DESTRO



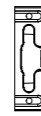
E99652-03
 LEFT GRAZ CREMONE
 CREMONESE GRAZ SINISTRO



E99658-11
 CREMONE GEAR MONO
 MONO



E99379-03
 SHORT ROD
 ASTA CORTA



B99201-11
 STRIKE PLATE
 INCONTRO



E99134-04
 COVERING PLATE
 COPERTURA FRESATA NOTTOLINI



E99385-52
 ROD
 ASTA
 L 3000 mm



E99501-00
 ALUMINUM GUIDE FOR FRAME
 GUIDA IN ALLUMINIO PER TELAIO
 L 4000 mm



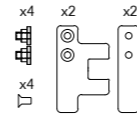
E99502-00
 ALUMINUM GUIDE FOR SASH
 GUIDA IN ALLUMINIO PER ANTA
 L 4000 mm



D99704-08
 THREADED INSERT
 INSERTO FILETTATO



D99706-08
 BUSH
 BOCCOLA



K99100
 DRIVE BLOCK
 BLOCCO GUIDA



E99395-87
 CONNECTION GRAZ MULTIPOINT
 COLLEGAMENTO GRAZ MULTIPOINT



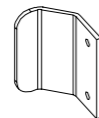
E99394-87
 CONNECTION GRAZ MULTIPOINT
 COLLEGAMENTO GRAZ MULTIPOINT



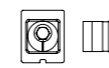
E99390-11
 STRIKE PLATE
 RISCONTRO



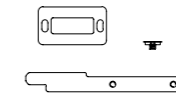
E99353-03
 CENTRAL MUSHROOM
 NOTTOLINO CENTRALE



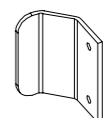
H99020-nn
 HANDLE
 MANIGLIA



E99397-03
 STUD
 NOTTOLINO



K99110
 KIT FOR SHUT BOLT
 KIT PUNTALE



H99020-nn
 HANDLE FOR 1ST LEAF
 MANIGLIA PER PRIMA ANTA



D99709-02
 BUSH
 BOCCOLA

Surface finishes | Finiture

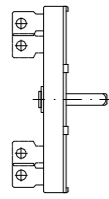
- 06 Satin stainless steel AISI 316 L / Acciaio inox satinato AISI 316 L
- 12 Bright steel / Acciaio decapato
- 20 Satin brass / Ottone satinato

Surface finishes | Finiture

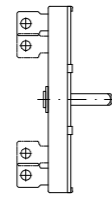
- 06 Satin stainless steel AISI 316 L / Acciaio inox satinato AISI 316 L
- 12 Bright steel / Acciaio decapato
- 20 Satin brass / Ottone satinato

W50 TB - Accessories for multipoint with aluminum rods | W50 TB - Accessori per multipoint con aste in alluminio
 Compatibility tables at page 162-163 | Tabelle di compatibilità a pagina 162-163

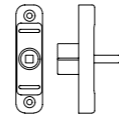
W75 TB & B75 TB - Accessories for multipoint with aluminum rods | W75 TB & B75 TB - Accessori per multipoint con aste in alluminio
 Compatibility tables at page 162-163 | Tabelle di compatibilità a pagina 162-163



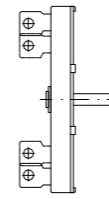
E99653-03
 RIGHT GRAZE CREMONE
 CREMONESE GRAZ DESTRO



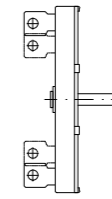
E99652-03
 LEFT GRAZE CREMONE
 CREMONESE GRAZ SINISTRO



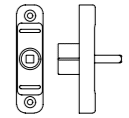
E99658-11
 CREMONE GEAR MONO
 MONO



E99653-03
 RIGHT GRAZE CREMONE
 CREMONESE GRAZ DESTRO



E99652-03
 LEFT GRAZE CREMONE
 CREMONESE GRAZ SINISTRO



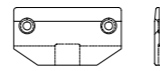
E99658-11
 CREMONE GEAR MONO
 MONO



E99385-52
 ROD
 ASTA
 L 3000 mm



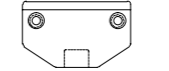
E99502-00
 ROD SUPPORT
 SUPPORTO ASTA
 L 4000 mm



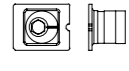
E99393-87
 CREMONE GEAR CONNECTION
 CONNETTORE



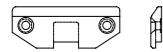
E99383-53
 ROD
 ASTA
 L 4000 mm



E99391-87
 CREMONE GEAR CONNECTION
 CONNETTORE



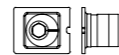
E99397-03
 STUD
 NOTTOLINO



E99392-87
 CREMONE GEAR CONNECTION
 CONNETTORE



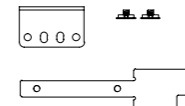
E99387-11
 STRIKE PLATE
 RISCONTRO



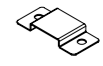
E99397-03
 STUD
 NOTTOLINO



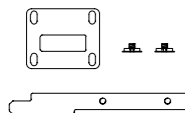
E99389-11
 STRIKE PLATE
 RISCONTRO



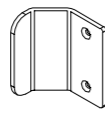
K99108
 KIT FOR SHOOT BOLT
 KIT PUNTALE



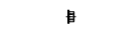
E99134-04
 COUTOUT COVER
 COPERTURA FRESATA



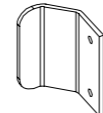
K99109
 KIT FOR SHOOT BOLT
 KIT PUNTALE



H99025-nn
 HANDLE FOR 1ST LEAF
 MANIGLIA PER 1A ANTA



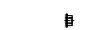
D99704-08
 THREADED INSERT
 INSERTO FILETTATO



H99020-nn
 HANDLE FOR 1ST LEAF
 MANIGLIA PER 1A ANTA



D99704-08
 THREADED INSERT
 INSERTO FILETTATO



D99709-02
 BUSH
 BOCCOLA



D99709-02
 BUSH
 BOCCOLA

Surface finishes | Finiture

- 06 Satin stainless steel AISI 316 L
 Acciaio inox satinato AISI 316 L
- 12 Bright steel
 Acciaio decapato
- 20 Satin brass
 Ottone satinato

Surface finishes | Finiture

- 06 Satin stainless steel AISI 316 L
 Acciaio inox satinato AISI 316 L
- 12 Bright steel
 Acciaio decapato
- 20 Satin brass
 Ottone satinato

Lever window handle | Maniglia a tavellino

Only for systems W40, W50 TB, W75 TB, B75 TB | Solo per serie W40, W50 TB, W75 TB, B75 TB

Accessories | Accessori

Compatibility tables at page 164 | Tabelle di compatibilità a pagina 164

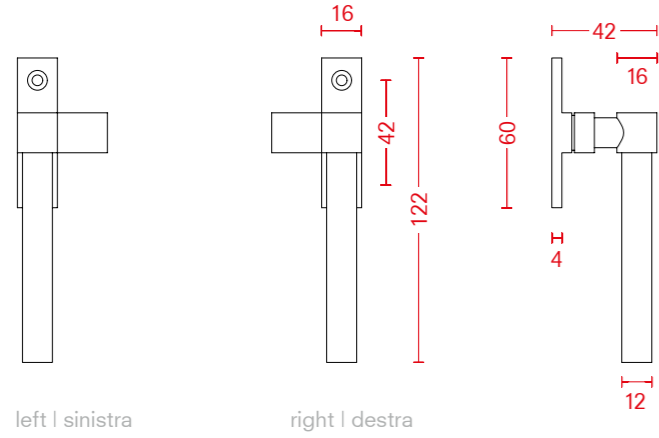


Photo code | Codice foto: 760210 **SS**



D99163-04
LOCKING HOOK
INCONTRO



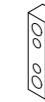
D99162-04
HANDLE BRACKET
STAFFA MANIGLIA



700105 NB
WEDGE
INCONTRO



700109 NB
WEDGE
INCONTRO



D99151-03
SUPPORT FOR 700105 NB
SUPPORTO PER 700105 NB

Code | Codice: 760210 right | destra

Code | Codice: 760215 left | sinistra

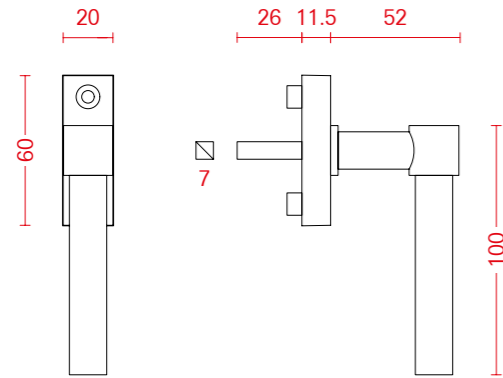
Surface finishes | Finiture

SS Satin stainless steel | Acciaio inox satinato

B Satin black | Nero satinato

SCREWS NOT INCLUDED | VITI NON INCLUSE

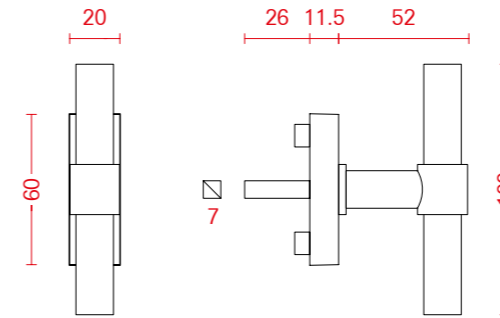
Tilt and turn window handle | Martellina DK per anta e ribalta
 Only for systems W75 TB, B75 TB, M65 TB | Solo per serie W75 TB, B75 TB, M65 TB
 Compatibility tables at page 165 | Tabelle di compatibilità a pagina 165



Code | Codice: 780085

Photo code | Codice foto: 780085-26

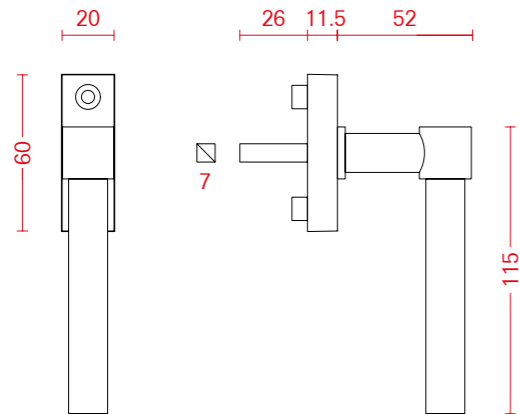
Tilt and turn window handle | Martellina DK per anta e ribalta
 Only for systems W75 TB, B75 TB, M65 TB | Solo per serie W75 TB, B75 TB, M65 TB
 Compatibility tables at page 165 | Tabelle di compatibilità a pagina 165



Code | Codice: 780095

Photo code | Codice foto: 780095-26

XL Tilt and turn window handle | Martellina XL DK per anta e ribalta
 Only for systems W75 TB, B75 TB, M65 TB | Solo per serie W75 TB, B75 TB, M65 TB
 Compatibility tables at page 165 | Tabelle di compatibilità a pagina 165





Code | Codice: 780090

Photo code | Codice foto: 780090-26

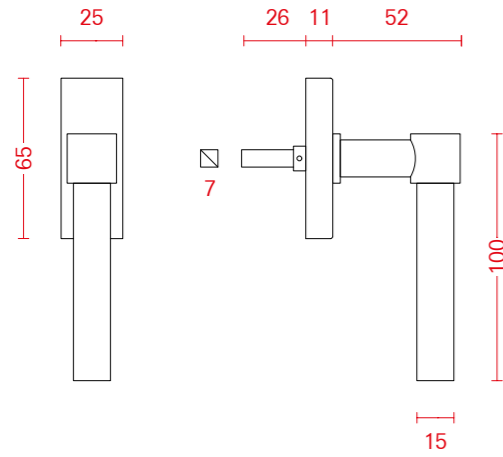
Surface finishes | Finiture

- 26  Satin stainless steel
-  Acciaio inox satinato

Surface finishes | Finiture

- 26  Satin stainless steel
-  Acciaio inox satinato

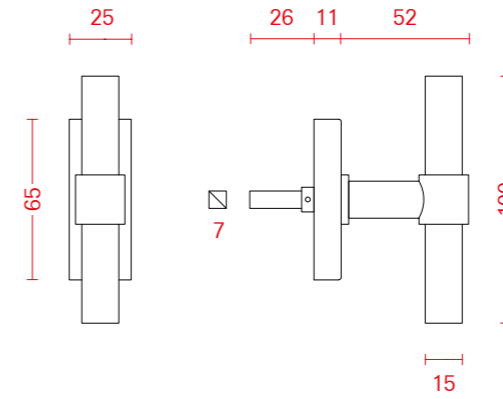
Tilt and turn window handle | Martellina DK per anta e ribalta
 Only for system M65 TB | Solo per serie M65 TB
 Compatibility tables at page 166 | Tabelle di compatibilità a pagina 166



Code | Codice: H99641

Photo code | Codice foto: H99641-26

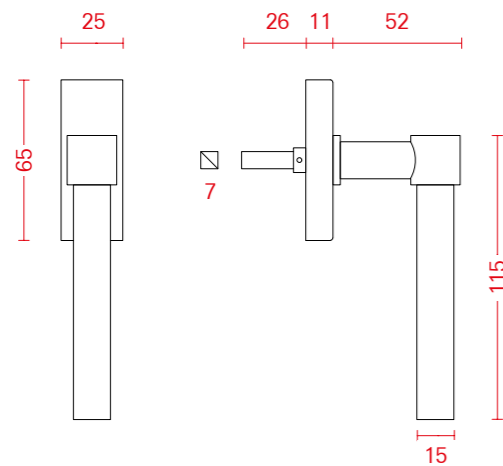
Tilt and turn window handle | Martellina DK per anta e ribalta
 Only for system M65 TB | Solo per serie M65 TB
 Compatibility tables at page 166 | Tabelle di compatibilità a pagina 166



Code | Codice: H99643

Photo code | Codice foto: H99643-26

XL Tilt and turn window handle | Martellina XL DK per anta e ribalta
 Only for system M65 TB | Solo per serie M65 TB
 Compatibility tables at page 166 | Tabelle di compatibilità a pagina 166





Code | Codice: H99642

Photo code | Codice foto: H99642-26

Surface finishes | Finiture

- 26  Satin stainless steel
-  Acciaio inox satinato

Surface finishes | Finiture

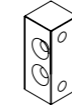
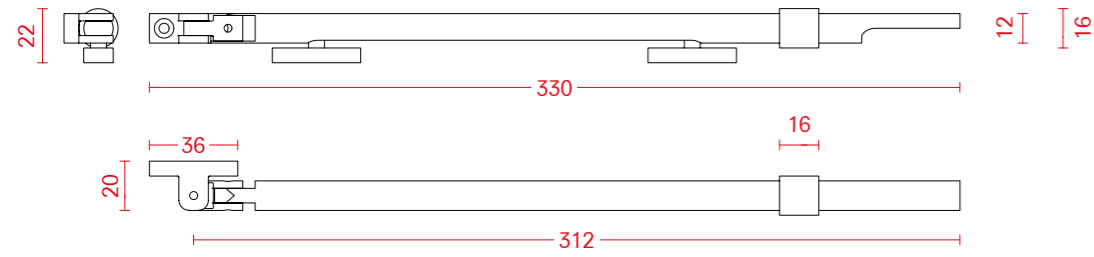
- 26  Satin stainless steel
-  Acciaio inox satinato

Stay | Limitatore di apertura a leva

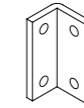
Only for systems W20, W40, W50 TB, B40 | Solo per serie W20, W40, W50 TB, B40

Accessories | Accessori

Compatibility tables at page 167 | Tabelle di compatibilità a pagina 167



D99161-04
PIN BRACKET
STAFFA PER PERNO



D99160-04
HANDLE BRACKET
STAFFA MANIGLIA

Code | Codice: 760205

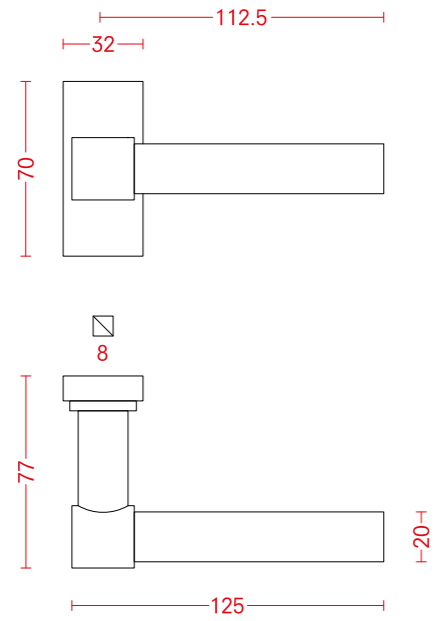
Photo code | Codice foto: 760205 **SS**

Surface finishes | Finiture

- SS** Satin stainless steel / Acciaio inox satinato
- B** Satin black / Nero satinato

SCREWS NOT INCLUDED | VITI NON INCLUSE

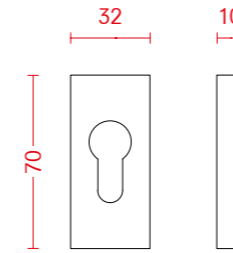
Lever door handle | Maniglia a leva per porta
PAIR | COPPIA



Code | Codice: 760041

Photo code | Codice foto: 760041 **SS**

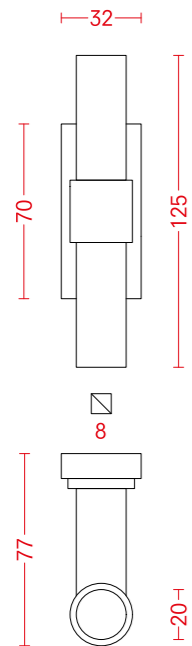
Escutcheon | Bocchetta



Code | Codice: 760106

Photo code | Codice foto: 760106 **SS**

Lever door handle | Maniglia a leva per porta
PAIR | COPPIA



Code | Codice: 760071

Photo code | Codice foto: 760071 **SS**

NOTE: When selecting door handles please check backset of locking device | NOTA: Nella selezione della maniglia per porta, verificare l'entrata della serratura

Surface finishes | Finiture

- | | |
|-----------------------|---------------|
| SS | B |
| Satin stainless steel | Satin black |
| Acciaio inox satinato | Nero satinato |

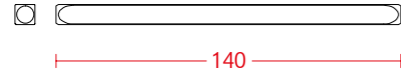
Surface finishes | Finiture

- | | |
|-----------------------|---------------|
| SS | B |
| Satin stainless steel | Satin black |
| Acciaio inox satinato | Nero satinato |

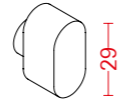
ONE ELLETI

Accessories | Accessori

Compatibility tables at page 168 | Tabelle di compatibilità a pagina 168





E99551-02
HANDLE SPINDLE
QUADRO MANIGLIA



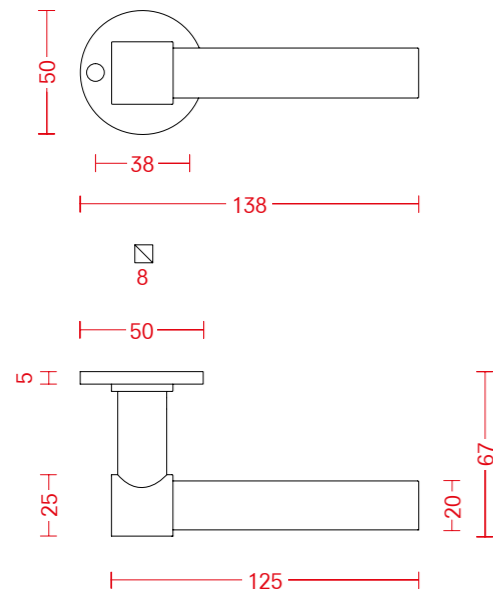
799951 nn
CYLINDER KNOB
POMOLO CILINDRO

Surface finishes | Finiture

SN

 Satin nickel
 Nichel satinato

Internal lever door handle | Maniglia a leva per porta interna
PAIR | COPPIA

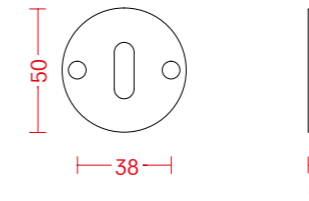


Code | Codice: 760040

Photo code | Codice foto: 760040 **SS**

NOTE: When selecting door handles please check backset of locking device | NOTA: Nella selezione della maniglia per porta, verificare l'entrata della serratura

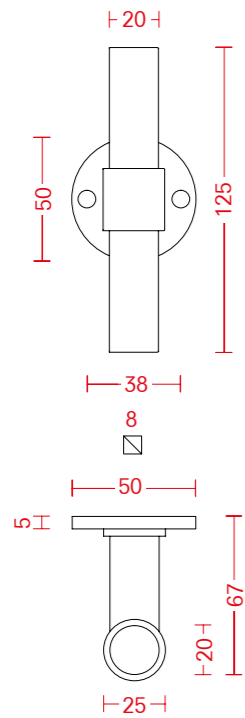
Escutcheon for Patent key | Bocchetta per chiave Patent



Code | Codice: 760100

Photo code | Codice foto: 760100 **SS**

Internal lever door handle | Maniglia a leva per porta interna
PAIR | COPPIA



Code | Codice: 760070

Photo code | Codice foto: 760070 **SS**

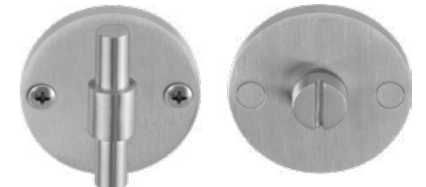
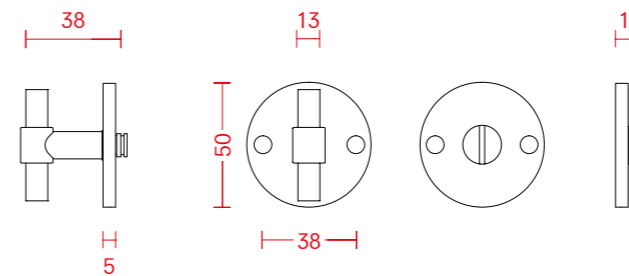
NOTE: When selecting door handles please check backset of locking device | NOTA: Nella selezione della maniglia per porta, verificare l'entrata della serratura

Surface finishes | Finiture



SCREWS NOT INCLUDED | VITI NON INCLUSE

Privacy lock | Nottolino
SET | SET



Code | Codice: 760115

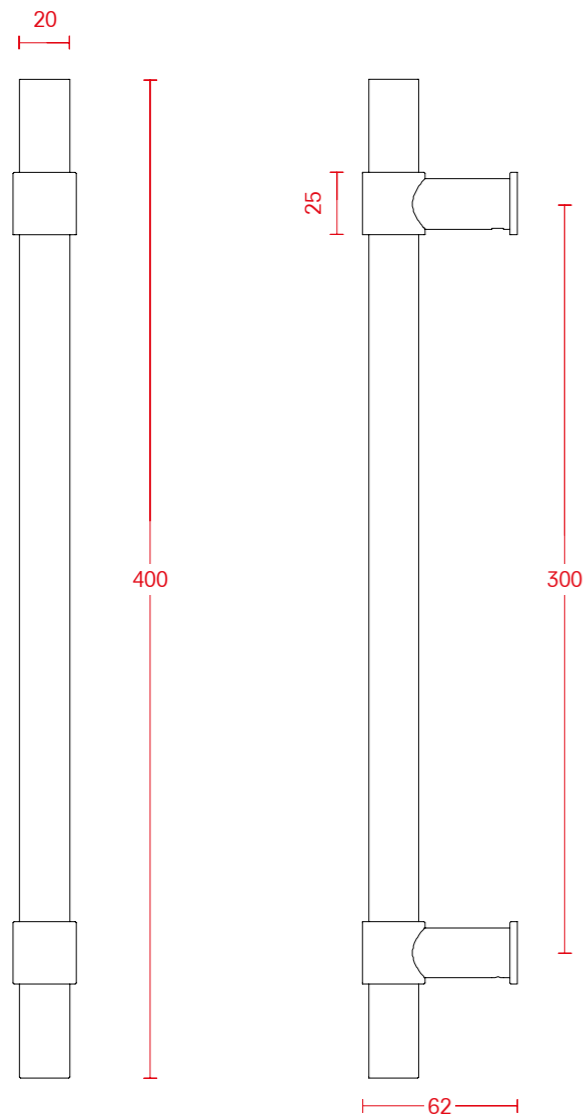
Photo code | Codice foto: 760115 **SS**

Surface finishes | Finiture



SCREWS NOT INCLUDED | VITI NON INCLUSE

Pull handle | Maniglione



Code | Codice: 760600 piece | singolo
 CONCEALED FIXING | FISSAGGIO NASCOSTO

Code | Codice: 760605 piece | singolo
 BOLT-THROUGH FIXING | FISSAGGIO CON VITI CONTRAPPOSTE

Code | Codice: 760610 pair | coppia
 BACK-TO-BACK FIXING | FISSAGGIO A COPPIA

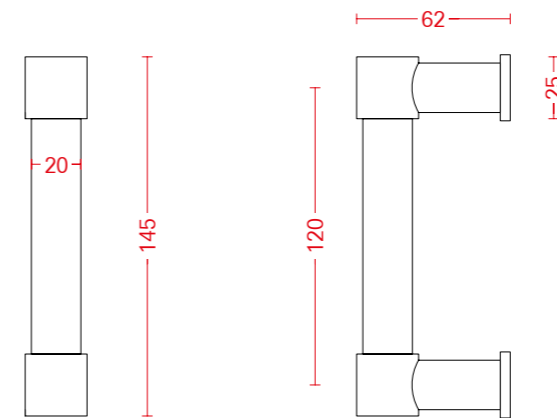
Photo code | Codice foto: 760600 **SS**

NOTE: When selecting door handles please check backset of locking device | NOTA: Nella selezione della maniglia per porta, verificare l'entrata della serratura

Surface finishes | Finiture



Pull handle | Maniglione



Code | Codice: 760615

Photo code | Codice foto: 760615 **SS**

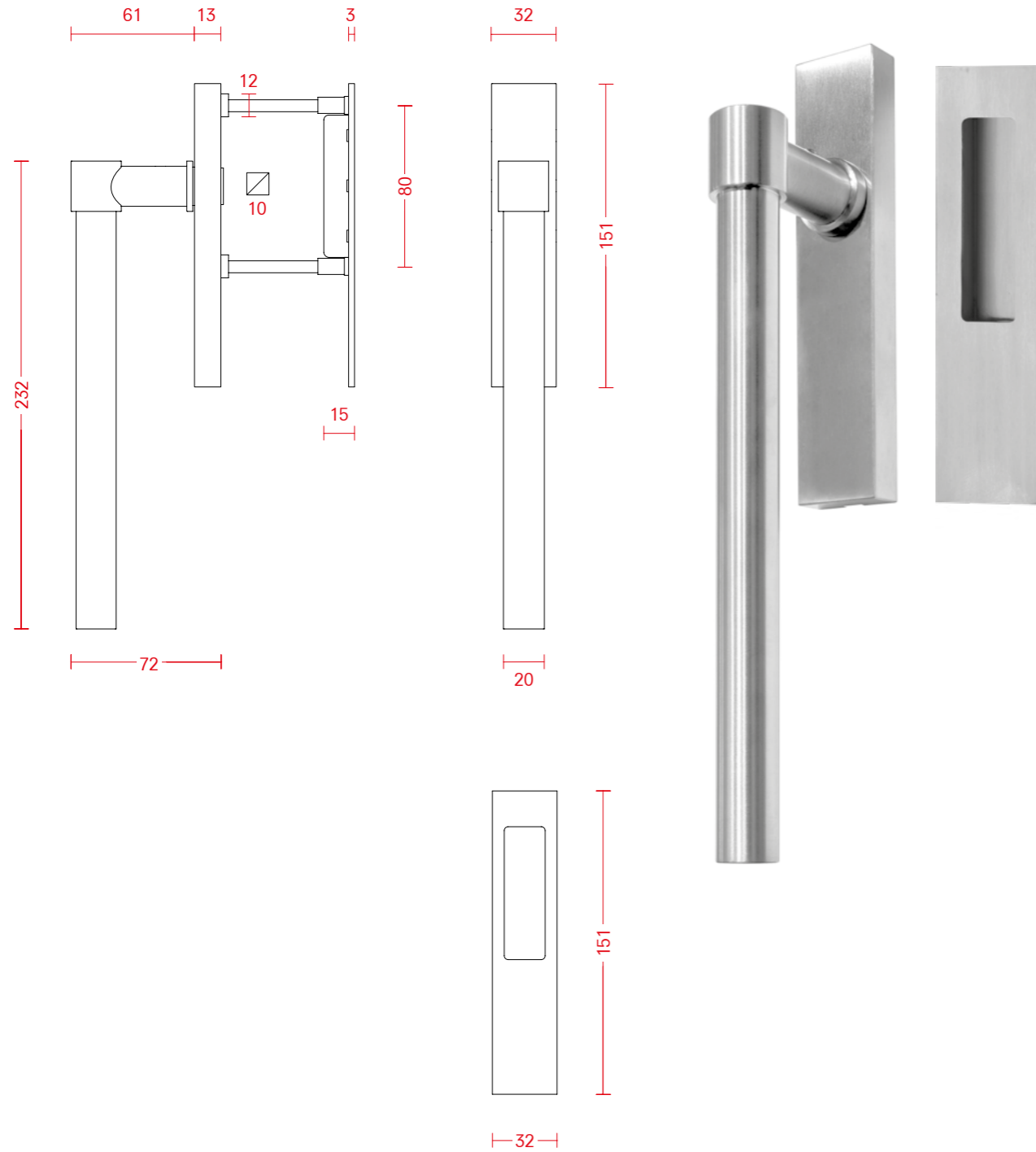
NOTE: When selecting door handles please check backset of locking device | NOTA: Nella selezione della maniglia per porta, verificare l'entrata della serratura

Surface finishes | Finiture



Lift-up sliding door handle | Maniglione per alzante scorrevole
SET | SET

Only for system WLS75 TB, BLS75TB, MLS72 TB | Solo per serie WLS75 TB, BLS75TB, MLS72 TB
Compatibility tables at page 169 | Tabelle di compatibilità a pagina 169



Code | Codice: 761530

Photo code | Codice foto: 761530 **SS**

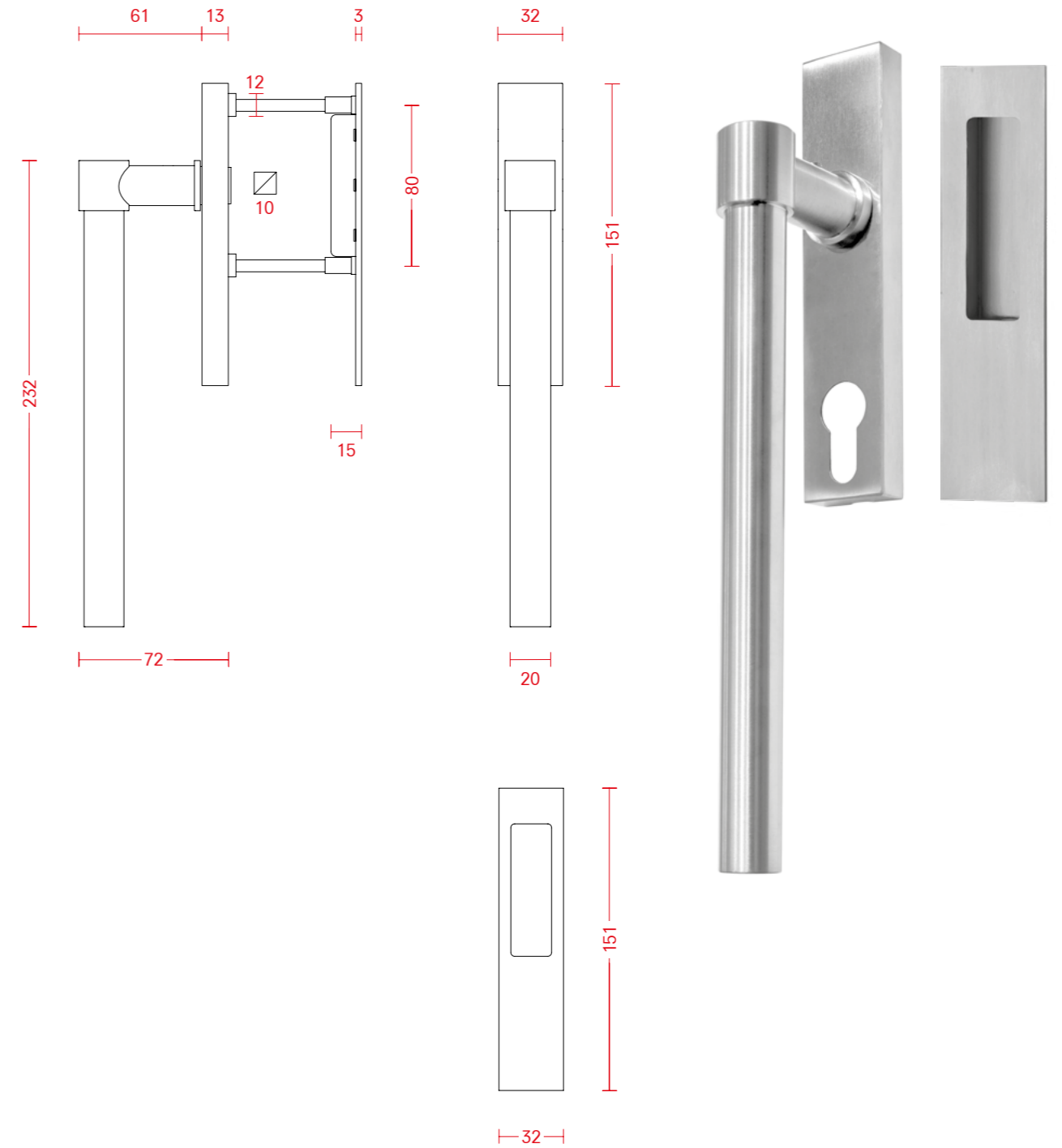
NOTE: When selecting door handles please check backset of locking device | NOTA: Nella selezione della maniglia per porta, verificare l'entrata della serratura

Surface finishes | Finiture

SS Satin stainless steel / Acciaio inox satinato
B Satin black / Nero satinato

Lift-up sliding door handle with cylinder hole | Maniglione per alzante scorrevole con foro cilindro
SET | SET

Only for system WLS75 TB, BLS75TB, MLS72 TB | Solo per serie WLS75 TB, BLS75TB, MLS72 TB
Compatibility tables at page 169 | Tabelle di compatibilità a pagina 169



Code | Codice: 761550

Photo code | Codice foto: 761550 **SS**

NOTE: When selecting door handles please check backset of locking device | NOTA: Nella selezione della maniglia per porta, verificare l'entrata della serratura

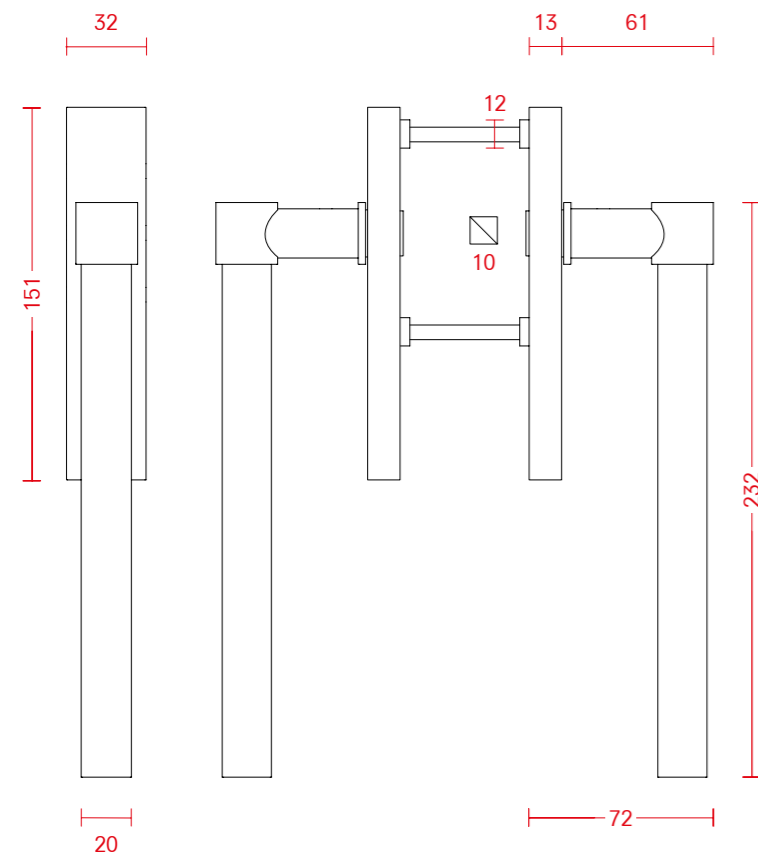
Surface finishes | Finiture

SS Satin stainless steel / Acciaio inox satinato
B Satin black / Nero satinato

ONE ELLETI

Double Lift-up sliding door handle | Coppia maniglioni per alzante scorrevole
SET | SET

Only for system WLS75 TB, BLS75TB, MLS72 TB | Solo per serie WLS75 TB, BLS75TB, MLS72 TB
Compatibility tables at page 169 | Tabelle di compatibilità a pagina 169



Code | Codice: 761531

Photo code | Codice foto: 761531 **SS**

NOTE: When selecting door handles please check backset of locking device | NOTA: Nella selezione della maniglia per porta, verificare l'entrata della serratura

Surface finishes | Finiture

SS Satin stainless steel | **B** Satin black
Acciaio inox satinato | Nero satinato

COMPATIBILITY TABLES | TABELLE DI COMPATIBILITÀ

Graz and Mono cremone multipoint window handle | Maniglie per cremonese Graz e Mono multipoint



Code | Codice: H99630



Code | Codice: H99632



Code | Codice: H99634

Graz cremone multipoint window handle with steel rods | Maniglia per cremonese Graz multipoint con aste in acciaio

W75 TB & B75 TB

window - open in finestra - apertura interna	HANDLE MANIGLIA	1 x E99653-03	1 x E99652-03	1 x K99100	1 x E99353-03	* x B99201-11	* x E99134-04	* x D99704-08	* x D99706-08	* x E99378-03	* x E99379-03
	●	●		●	●	●	●	●	●	●	●
	●		●	●	●	●	●	●	●	●	●

window - open out finestra - apertura esterna	HANDLE MANIGLIA	1 x E99653-03	1 x E99652-03	1 x K99100	1 x E99353-03	* x B99201-11	* x E99134-04	* x D99704-08	* x D99706-08	* x E99378-03	* x E99379-03	1 x H99020-nn
	●	●		●	●	●	●	●	●	●	●	●
	●		●	●	●	●	●	●	●	●	●	●

* The height of the sash determines the quantity of rods and closing points to be ordered. See the Technical Catalog W75 TB | B75 TB for details.

* L'altezza dell'anta determina la quantità di aste e di chiusure. Consultare il Catalogo Tecnico della serie W75 TB | B75 TB

Graz cremone multipoint window handle with aluminum rods | Maniglia per cremonese Graz multipoint con aste in alluminio

W40

window - open in finestra - apertura interna	HANDLE MANIGLIA	1 x E99653-03	1 x E99652-03	2 x E99395-87	4 x D99709-02	* x E99501-00	* x E99502-00	* x E99505-52	* x E99397-03	* x E99390-11	* x K99110
		●	●	●	●	●	●	●	●	●	●
		●	●	●	●	●	●	●	●	●	●
right opening apertura destra	●	●	●	●	●	●	●	●	●	●	●
left opening apertura sinistra	●	●	●	●	●	●	●	●	●	●	●

window - open out finestra - apertura esterna	HANDLE MANIGLIA	1 x E99653-03	1 x E99652-03	2 x E99394-87	4 x D99709-02	* x E99501-00	* x E99502-00	* x E99505-52	* x E99397-03	* x E99390-11	1 x H99020-nn
		●	●	●	●	●	●	●	●	●	●
		●	●	●	●	●	●	●	●	●	●
right opening apertura destra	●	●	●	●	●	●	●	●	●	●	●
left opening apertura sinistra	●	●	●	●	●	●	●	●	●	●	●

* The height of the sash determines the quantity of rods and closing points to be ordered. See the Technical Catalog W40 for details.

* L'altezza dell'anta determina la quantità di aste e di chiusure. Consultare il Catalogo Tecnico della serie W40

W50 TB

window - open in finestra - apertura interna	HANDLE MANIGLIA	1 x E99653-03	1 x E99652-03	2 x E99393-87	4 x D99709-02	* x D99704-08	* x E99502-00	* x E99505-52	* x E99397-03	* x E99387-11	* x K99109
		●	●	●	●	●	●	●	●	●	●
		●	●	●	●	●	●	●	●	●	●
right opening apertura destra	●	●	●	●	●	●	●	●	●	●	●
left opening apertura sinistra	●	●	●	●	●	●	●	●	●	●	●

window - open out finestra - apertura esterna	HANDLE MANIGLIA	1 x E99653-03	1 x E99652-03	2 x E99392-87	4 x D99709-02	* x D99704-08	* x E99502-00	* x E99505-52	* x E99397-03	* x E99387-11	1 x H99025-nn
		●	●	●	●	●	●	●	●	●	●
		●	●	●	●	●	●	●	●	●	●
right opening apertura destra	●	●	●	●	●	●	●	●	●	●	●
left opening apertura sinistra	●	●	●	●	●	●	●	●	●	●	●

* The height of the sash determines the quantity of rods and closing points to be ordered. See the Technical Catalog W50 TB for details.

* L'altezza dell'anta determina la quantità di aste e di chiusure. Consultare il Catalogo Tecnico della serie W50 TB

W75 TB & B75 TB

window - open in finestra - apertura interna	HANDLE MANIGLIA	1 x E99653-03	1 x E99652-03	2 x E99391-87	4 x D99709-02	* x D99704-08	* x E99383-53	* x E99397-03	* x E99389-11	* x K99108
		●	●	●	●	●	●	●	●	●
		●	●	●	●	●	●	●	●	●
right opening apertura destra	●	●	●	●	●	●	●	●	●	●
left opening apertura sinistra	●	●	●	●	●	●	●	●	●	●

window - open out finestra - apertura esterna	HANDLE MANIGLIA	1 x E99653-03	1 x E99652-03	2 x E99391-87	4 x D99709-02	* x D99704-08	* x E99383-53	* x E99397-03	* x E99389-11	1 x H99020-nn
		●	●	●	●	●	●	●	●	●
		●	●	●	●	●	●	●	●	●
right opening apertura destra	●	●	●	●	●	●	●	●	●	●
left opening apertura sinistra	●	●	●	●	●	●	●	●	●	●

* The height of the sash determines the quantity of rods and closing points to be ordered. See the Technical Catalog W75 TB | B75 TB for details.

* L'altezza dell'anta determina la quantità di aste e di chiusure. Consultare il Catalogo Tecnico della serie W75 TB | B75 TB

Mono cremone multipoint window handle with aluminum rods | Maniglia per cremonese Mono multipoint con aste in alluminio

W40

window - open in finestra - apertura interna	HANDLE MANIGLIA	1 x E99658-11	1 x E99395-87	2 x D99709-02	* x E99501-00	* x E99502-00	* x E99505-52	* x E99397-03	* x E99390-11	* x K99110
		●	●	●	●	●	●	●	●	●
		●	●	●	●	●	●	●	●	●
right opening apertura destra	●	●	●	●	●	●	●	●	●	●
left opening apertura sinistra	●	●	●	●	●	●	●	●	●	●

window - open out finestra - apertura esterna	HANDLE MANIGLIA	1 x E99658-11	1 x E99394-87	2 x D99709-02	* x E99501-00	* x E99502-00	* x E99505-52	* x E99397-03	* x E99390-11	1 x H99020-nn
		●	●	●	●	●	●	●	●	●
		●	●	●	●	●	●	●	●	●
right opening apertura destra	●	●	●	●	●	●	●	●	●	●
left opening apertura sinistra	●	●	●	●	●	●	●	●	●	●

* The height of the sash determines the quantity of rods and closing points to be ordered. See the Technical Catalog W40 for details.

* L'altezza dell'anta determina la quantità di aste e di chiusure. Consultare il Catalogo Tecnico della serie W40

W50 TB

window - open in finestra - apertura interna	HANDLE MANIGLIA	1 x E99658-11	1 x E99393-87	2 x D99709-02	* x D99704-08	* x E99502-00	* x E99505-52	* x E99397-03	* x E99387-11	* x K99109
		●	●	●	●	●	●	●	●	●
		●	●	●	●	●	●	●	●	●
right opening apertura destra	●	●	●	●	●	●	●	●	●	●
left opening apertura sinistra	●	●	●	●	●	●	●	●	●	●

window - open out finestra - apertura esterna	HANDLE MANIGLIA	1 x E99658-11	1 x E99392-87	2 x D99709-02	* x D99704-08	* x E99502-00	* x E99505-52	* x E99397-03	* x E99387-11	1 x H99025-nn
		●	●	●	●	●	●	●	●	●
		●	●	●	●	●	●	●	●	●
right opening apertura destra	●	●	●	●	●	●	●	●	●	●
left opening apertura sinistra	●	●	●	●	●	●	●	●	●	●

* The height of the sash determines the quantity of rods and closing points to be ordered. See the Technical Catalog W50 TB for details.

* L'altezza dell'anta determina la quantità di aste e di chiusure. Consultare il Catalogo Tecnico della serie W50 TB

W75 TB & B75 TB

window - open in finestra - apertura interna	HANDLE MANIGLIA	1 x E99658-11	1 x E99391-87	2 x D99709-02	* x D99704-08	* x E99383-53	* x E99397-03	* x E99389-11	* x K99108
		●	●	●	●	●	●	●	●
		●	●	●	●	●	●	●	●
right opening apertura destra	●	●	●	●	●	●	●	●	●
left opening apertura sinistra	●	●	●	●	●	●	●	●	●

window - open out finestra - apertura esterna	HANDLE MANIGLIA	1 x E99658-11	1 x E99391-87	2 x D99709-02	* x D99704-08	* x E99383-53	* x E99397-03	* x E99389-11	1 x H99020-nn
		●	●	●	●	●	●	●	●
		●	●	●	●	●	●	●	●
right opening apertura destra	●	●	●	●	●	●	●	●	●
left opening apertura sinistra	●	●	●	●	●	●	●	●	●

* The height of the sash determines the quantity of rods and closing points to be ordered. See the Technical Catalog W75 TB | B75 TB for details.

* L'altezza dell'anta determina la quantità di aste e di chiusure. Consultare il Catalogo Tecnico della serie W75 TB | B75 TB

Lever window handle | Maniglia a tavellino



Code | Codice: 760210 right | destra
Code | Codice: 760215 left | sinistra

Tilt and turn window handle | Martellina DK per anta e ribalta



Code | Codice: 780085



Code | Codice: 780090

window - open in finestra - apertura interna	LEVER HANDLE TAVELLINO	1 x D99162-04	1 x D99163-04	2 x M4x8 ISO 2010	2 x M4x8 ISO 14580	2 x M4x10 ISO 14580	2 x M4x14 ISO 14580	2 x M4x16 ISO 14581	2 x M4x22 ISO 14581
W20	●	●	●	●	●	●			
W40	●	●	●	●	●				
W50 TB	●	●	●	●	●		●		
W75 TB / B75 TB	●	●	●	●	●			●	
B40	●	●	●	●	●				
M65 TB	●	●	●	●	●				●

window - open out finestra - apertura esterna	LEVER HANDLE TAVELLINO	1 x D99162-04	1 x 700105 NB	1 x 700109 NB	1 x D99151-03	2 x M4x8 ISO 2010	2 x M4x6 ISO 14580	2 x M4x8 ISO 14580	2 x M4x10 ISO 14580	2 x M4x12 ISO 14580	2 x M4x8 ISO 14581	2 x M4x16 ISO 14581
W20	●	●		●		●		●				
W40	●	●				●	●					
W50 TB	●	●	●			●				●		
W75 TB / B75 TB	●	●	●			●						●
B40	●	●	●			●		●				
M65 TB	●	●	●		●	●			●		●	



Code | Codice: 780095

window - open in finestra - apertura interna
W75 TB / B75 TB
M65 TB

HANDLE MANIGLIA	HARDWARE FERRAMENTA
●	●
●	●

* The dimensions of the sash/sashes determine the hardware composition. See the Technical Catalogs of the specific system for details.

* Le dimensioni dell'anta/e determinano la composizione della ferramenta. Consultare i Cataloghi Tecnici delle rispettive serie.

Tilt and turn window handle | Martellina DK per anta e ribalta



Code | Codice: H99641



Code | Codice: H99642



Code | Codice: H99643

Restrictor bar | Limitatore di apertura a leva



Code | Codice: 760205

window - open in
finestra - apertura interna

HANDLE MANIGLIA	HARDWARE * x FERRAMENTA
●	●

* The dimensions of the sash/sashes determine the hardware composition. See the Technical Catalog M65 TB for details.

* Le dimensioni dell'anta/e determinano la composizione della ferramenta. Consultare il catalogo tecnico della serie M65 TB.

window - open out
finestra - apertura esterna

	STAY LIMITATORE A LEVA	1 x D99160-04	2 x D99161-04	2 x M4x10 ISO 2010	4 x M4x18 ISO 2010	4 x M4x20 ISO 2010	8 x M4x20 ISO 2010	2 x M4x6 ISO 14580	2 x M4x8 ISO 14580	2 x M4x12 ISO 14580
W20	●	●	●	●			●		●	
W40	●	●	●	●				●		
W50 TB	●	●	●	●	●	●				●
B40	●	●	●	●			●		●	

Lever door handle | Maniglia a leva per porta



Code | Codice: 760041



Code | Codice: 760071

with single profile con profilo singolo	B99015-02 B = 35 mm	B99016-02 B = 35 mm	B99111-02 B = 35 mm	B99170-02 B = 35 mm	B99171-02 B = 35 mm	B99172-02 B = 45 mm	B99173-02 B = 35 mm	B99174-02 B = 45 mm	B99175-02 B = 80 mm	E99551-02
D75 TB / DB75 TB	●		●	●	●		●			●
BASIC 50		●								
BASIC 60		●								●

with additional profile con profilo di riporto	B99015-02 B = 35 mm	B99016-02 B = 35 mm	B99111-02 B = 35 mm	B99170-02 B = 35 mm	B99171-02 B = 35 mm	B99172-02 B = 45 mm	B99173-02 B = 35 mm	B99174-02 B = 45 mm	B99175-02 B = 80 mm	E99551-02
W40	●	●	●	●	●		●			
W50 TB	●		●	●	●		●			
M65 TB		●				●				●

with locking box con scatola serratura	B99015-02 B = 35 mm	B99016-02 B = 35 mm	B99111-02 B = 35 mm	B99170-02 B = 35 mm	B99171-02 B = 35 mm	B99172-02 B = 45 mm	B99173-02 B = 35 mm	B99174-02 B = 45 mm	B99175-02 B = 80 mm	E99551-02
W20	●	●								
W40	●	●	●					●	●	
W50 TB	●	●	●					●	●	
W75 TB / B75 TB	●		●					●	●	●
B40	●	●	●					●	●	
M65 TB		●								●

Lift-up sliding door handle | Maniglione per alzante scorrevole



Code | Codice: 761530



Code | Codice: 761550



Code | Codice: 761531

lift & slide alzante scorrevole
WLS75 TB / BLS75 TB
MLS72 TB

HANDLE MANIGLIA	HARDWARE FERRAMENTA
●	●
●	●

* The dimensions of the sash/sashes determine the hardware composition. See the Technical Catalogs of the specific system for details.

* Le dimensioni dell'anta/e determinano la composizione della ferramenta. Consultare i Cataloghi Tecnici delle rispettive serie.

SURFACE FINISHES | FINITURE



-26 / SS - Satin stainless steel | Acciaio inox satinato



B - Satin black | Nero satinato

Nu Collection | Collezione Nu

Lever

Otoi

Compatibility tables

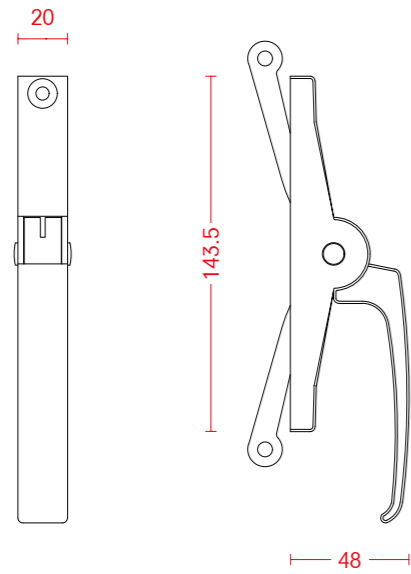


Nu Lever

Window handles Maniglie per finestra	178
T&T window handles Maniglie per finestra anta ribalta	182
Door handles Maniglie per porta	184
Internal door handles Maniglie per porta interna	186

Lever handle for windows | Cariglione per finestra

Only for systems W40, W50 TB, W75 TB, B40, B75 TB | Solo per serie W40, W50 TB, W75 TB, B40, B75 TB

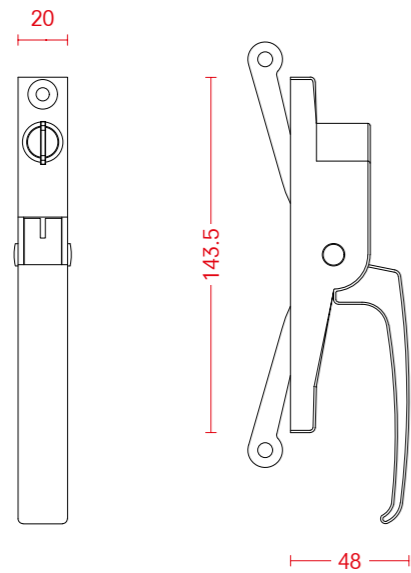


Code | Codice: H99001

Photo code | Codice foto: H99001-20

Lever handle for windows with key | Cariglione con chiave per finestra

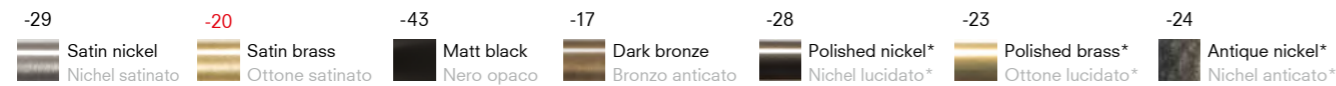
Only for systems W40, W50 TB, W75 TB, B40, B75 TB | Solo per serie W40, W50 TB, W75 TB, B40, B75 TB



Code | Codice: H99003

Photo code | Codice foto: H99003-20

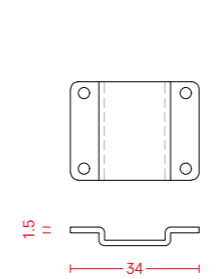
Surface finishes | Finiture



SCREWS NOT INCLUDED | VITI NON INCLUSE

W40 & B40 - Accessories for standard rods | W40 & B40 - Accessori per aste standard

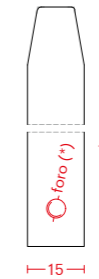
Compatibility tables at page 195 | Tabelle di compatibilità a pagina 195



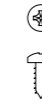
E99105-03
GUIDE
GUIDA



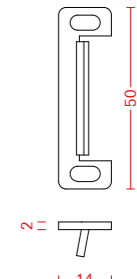
D99950-03
RIVET FOR GUIDE
RIVETTO PER GUIDA



E99108-03 L 1000 mm
E99110-03 L 2000 mm
ROD
ASTA



D99808-03
SCREW FOR STRIKE
VITE PER INCONTRO



E99116-03
STRIKE
INCONTRO



G99407-63
GASKET FOR LEVER HANDLE
GUARNIZIONE PER CARIGLIONE

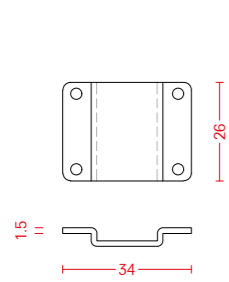
K99030 - SET RODS KIT ASTE 1000 + 1000		
Code Codice	Quantity Quantità	Description Descrizione
E99108-03	2	Rod 1000 mm
E99105-03	4	Rod guide
E99116-03	2	Rod strike
D99950-03	16	Rivet for guide
D99808-03	4	Screw for strike

K99031 - SET RODS KIT ASTE 1000 + 2000		
Code Codice	Quantity Quantità	Description Descrizione
E99108-03	1	Rod 1000 mm
E99110-03	1	Rod 2000 mm
E99105-03	5	Rod guide
E99116-03	2	Rod strike
D99950-03	20	Rivet for guide
D99808-03	4	Screw for strike

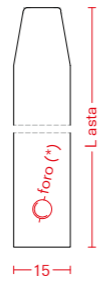
K99032 - SET RODS KIT ASTE 2000 + 2000		
Code Codice	Quantity Quantità	Description Descrizione
E99110-03	2	Rod 2000 mm
E99105-03	6	Rod guide
E99116-03	2	Rod strike
D99950-03	24	Rivet for guide
D99808-03	4	Screw for strike

W50 TB - Accessories for standard rods | W50 TB - Accessori per aste standard
 Compatibility tables at page 195 | Tabelle di compatibilità a pagina 195

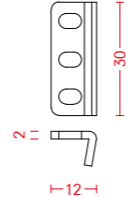
W75 TB & B75 TB - Accessories for multipoint with aluminum rods | W75 TB & B75 TB - Accessori per multipoint con aste in alluminio
 Compatibility tables at page 196 | Tabelle di compatibilità a pagina 196



E99105-03
GUIDE
GUIDA



E99108-03 L 1000 mm
E99110-03 L 2000 mm
ROD
ASTA



E99106-03
STRIKE
INCONTRO



D99807-03
SCREW FOR GUIDE
VITE PER GUIDA



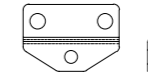
D99808-03
SCREW FOR STRIKE
VITE PER INCONTRO



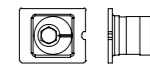
G99407-63
GASKET FOR LEVER HANDLE
GUARNIZIONE PER CARIGLIONE



E99383-53
ROD
ASTA



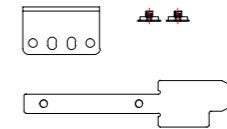
E99398-02
CREMONE GEAR CONNECTION
CONNETTORE



E99397-03
STUD
NOTTOLINO



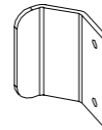
E99389-11
STRIKE PLATE
RISCONTRO



K99108
KIT FOR SHOOT BOLT
KIT PUNTALE



D99714-02
BUSH
BOCCOLA



H99020-nn
HANDLE FOR 1ST LEAF
MANIGLIA PER 1A ANTA



D99704-08
THREADED INSERT
INSERTO FILETTATO



D99709-02
BUSH
BOCCOLA



G99407-63
GASKET FOR LEVER HANDLE
GUARNIZIONE PER CARIGLIONE

K04010 - SET RODS KIT ASTE 1000 + 1000		
Code Codice	Quantity Quantità	Description Descrizione
E99108-03	2	Rod 1000 mm
E99105-03	4	Rod guide
E99106-03	2	Rod strike
D99807-03	16	Scrw for guide
D99808-03	4	Scrw for strike

K04011 - SET RODS KIT ASTE 1000 + 2000		
Code Codice	Quantity Quantità	Description Descrizione
E99108-03	1	Rod 1000 mm
E99110-03	1	Rod 2000 mm
E99105-03	5	Rod guide
E99106-03	2	Rod strike
D99807-03	20	Screw for guide
D99808-03	4	Screw for strike

K04012 - SET RODS KIT ASTE 2000 + 2000		
Code Codice	Quantity Quantità	Description Descrizione
E99110-03	2	Rod 2000 mm
E99105-03	6	Rod guide
E99106-03	2	Rod strike
D99807-03	24	Screw for guide
D99808-03	4	Screw for strike

Surface finishes | Finiture

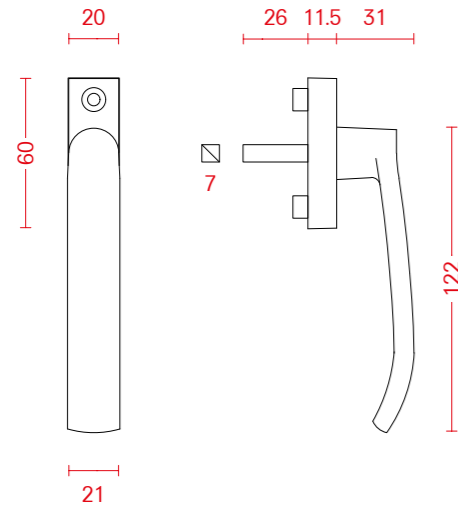
- 06
 Satin stainless steel AISI 316 L
 Acciaio inox satinato AISI 316 L
- 12
 Bright steel
 Acciaio decapato
- 20
 Satin brass
 Ottone satinato

NU LEVER

Tilt and turn window handle | Martellina DK per anta e ribalta

Only for systems W75 TB, B75 TB, M65 TB | Solo per serie W75 TB, B75 TB, M65 TB







Compatibility tables at page 197 | Tabelle di compatibilità a pagina 197



Code | Codice: 780080

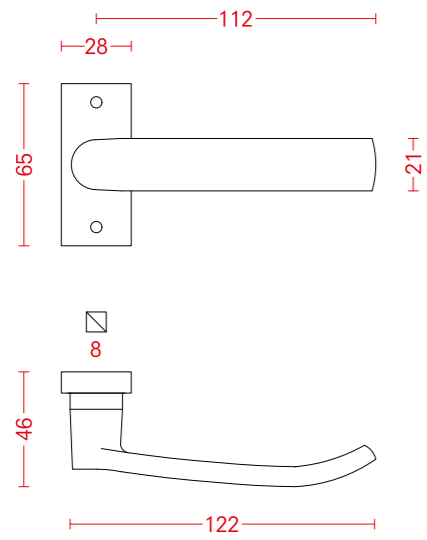
Photo code | Codice foto: 780080 SN

Surface finishes | Finiture

SN	SB	FS	DB	PN	PB
 Satin nickel Nichel satinato	 Satin brass Ottone satinato	 Cast iron Effetto ghisa	 Dark bronze Bronzo anticato	 Polished nickel* Nichel lucidato*	 Polished brass* Ottone lucidato*

*ON REQUEST | *SU RICHIESTA

Lever door handle | Maniglia a leva per porta
PAIR | COPPIA



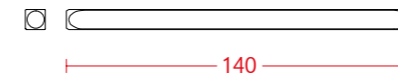
Code | Codice: 750145

Photo code | Codice foto: 750145 SN

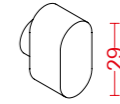
NOTE: When selecting door handles please check backset of locking device | NOTA: Nella selezione della maniglia per porta, verificare l'entrata della serratura

Accessories | Accessori

Compatibility tables at page 198 | Tabelle di compatibilità a pagina 198

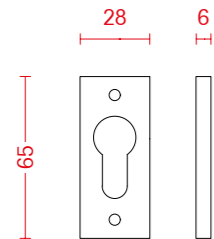


E99551-02
HANDLE SPINDLE
QUADRO MANIGLIA



799951 nn
CYLINDER KNOB
POMOLO CILINDRO

Escutcheon | Bocchetta
PAIR | COPPIA



Code | Codice: 750154

Photo code | Codice foto: 750154 SN

Surface finishes | Finiture



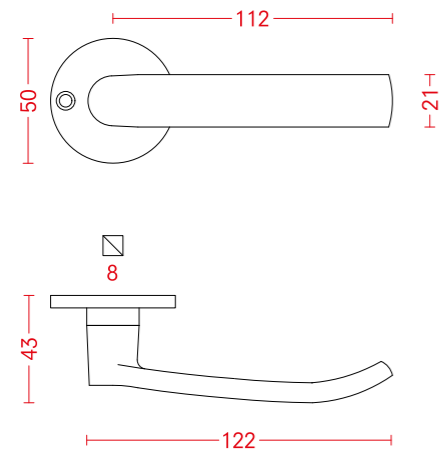
SCREWS NOT INCLUDED | VITI NON INCLUSE

Surface finishes | Finiture



NU LEVER

Internal lever door handle (without sprung lever) | Maniglia a leva per porta interna (senza molla di ritorno)
PAIR | COPPIA

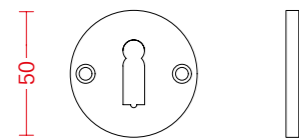


Code | Codice: 750172

Photo code | Codice foto: 750172 SN

NOTE: When selecting door handles please check backset of locking device | NOTA: Nella selezione della maniglia per porta, verificare l'entrata della serratura

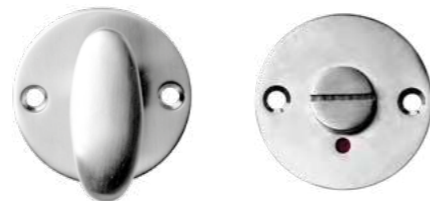
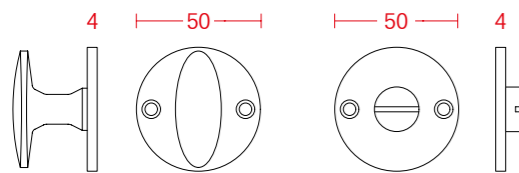
Escutcheon for Patent key | Bocchetta per chiave Patent
PAIR | COPPIA



Code | Codice: 750071

Photo code | Codice foto: 750071 SN

Privacy lock | Nottolino
SET | SET



Code | Codice: 750105

Photo code | Codice foto: 750105 SN

Surface finishes | Finiture

*ON REQUEST | *SU RICHIESTA

SN	SB	FS	DB	PN	PB
Satin nickel Nichel satinato	Satin brass Ottone satinato	Cast iron Effetto ghisa	Dark bronze Bronzo anticato	Polished nickel* Nichel lucidato*	Polished brass* Ottone lucidato*

SCREWS NOT INCLUDED | VITI NON INCLUSE

Nu Otoi

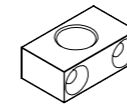
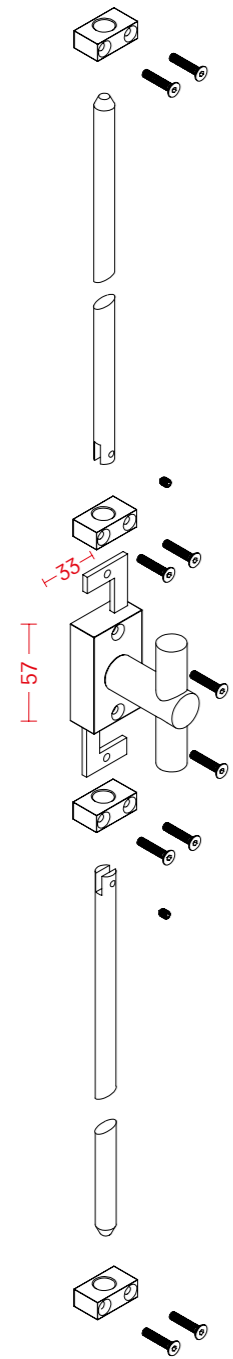
Window handles | Maniglie per finestra

190

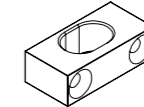
Cremonese with external rods | Cremonese con aste esterne

Accessories | Accessori

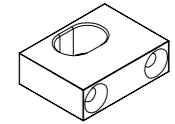
Compatibility tables at page 199 | Tabelle di compatibilità a pagina 199



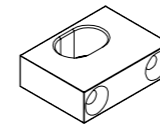
E99144-26
PASS THROUGH GUIDE
FOR ROUND RODS
PASSANTE ASTA CREMONESE TONDA



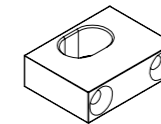
E99145-26
STRIKE PLATE FOR ROUND ROD
RISCONTRO PER ASTA
CREMONESE TONDA



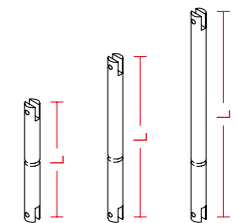
E99148-26
STRIKE PLATE FOR ROUND ROD
RISCONTRO PER ASTA
CREMONESE TONDA



E99146-26
STRIKE PLATE FOR ROUND ROD
RISCONTRO PER ASTA
CREMONESE TONDA



E99147-26
STRIKE PLATE FOR ROUND ROD
RISCONTRO PER ASTA
CREMONESE TONDA



E99141-26 L = 1000mm
E99142-26 L = 1500mm
E99143-26 L = 3000mm
ROUND CREMONESE ROD
ASTA CREMONESE TONDA

Code | Codice: H99026

Photo code | Codice foto: H99026-26

Surface finishes | Finiture

-26

Satin stainless steel
Acciaio inox satinato

SCREWS NOT INCLUDED | VITI NON INCLUSE

COMPATIBILITY TABLES | TABELLE DI COMPATIBILITÀ

Lever handle | Cariglione



Code | Codice: H99001



Code | Codice: H99003

Lever handle with standard rods | Cariglione con aste standard

W40 & B40

window - open in finestra - apertura interna		LEVER HANDLE CARIGLIONE	1 x G99407-63	1 x K99030	1 x K99031	1 x K99032	2 x M5x14 ISO 2010
W40	aste 1000+1000	●	●	●			●
	aste 1000+2000	●	●		●		●
	aste 2000+2000	●				●	●
B40	aste 1000+1000	●	●	●			●
	aste 1000+2000	●	●		●		●
	aste 2000+2000	●				●	●

W50 TB

window - open in finestra - apertura interna		LEVER HANDLE CARIGLIONE	1 x G99407-63	1 x K04010	1 x K04011	1 x K04012	2 x M5x14 ISO 2010
	aste 1000+1000	●	●	●			●
	aste 1000+2000	●	●		●		●
	aste 2000+2000	●	●			●	●

Lever handle with aluminum rods | Cariglione con aste in alluminio

Tilt and turn window handle | Martellina DK per anta e ribalta

W75 TB & B75 TB

window - open in finestra - apertura interna	LEVER HANDLE CARIGLIONE	2 x E99398-02	2 x D99714-02	1 x G99407-63	* x E99383-53	* x E99397-03	* x E99389-11	* x E99389-11	* x K99108	* x K99108	2 x M5x14 ISO 2010
	LEVER HANDLE CARIGLIONE	2 x E99398-02	2 x D99714-02	1 x G99407-63	* x E99383-53	* x E99397-03	* x E99389-11	* x K99108	1 x H99020-nm		2 x M5x14 ISO 2010

* The height of the sash determines the quantity of rods and closing points to be ordered.
See the Technical Catalog W75 TB | B75 TB for details.

* L'altezza dell'anta determina la quantità di aste e di chiusure.
Consultare il Catalogo Tecnico della serie W75 TB | B75 TB



Code | Codice: 780080 SN

window - open in finestra - apertura interna	HANDLE MANIGLIA	HARDWARE FERRAMENTA
	●	●
W75 TB / B75 TB	●	●
M65 TB	●	●

* The dimensions of the sash/sashes determine the hardware composition.
See the Technical Catalogs of the specific system for details.

* Le dimensioni dell'anta/e determinano la composizione della ferramenta.
Consultare i Cataloghi Tecnici delle rispettive serie.

Lever door handle | Maniglia a leva per porta

Cremonese with external rods | Cremonese con aste esterne

Code | Codice: 750145



Code | Codice: H99026

with single profile con profilo singolo	B99015-02 B = 35 mm	B99016-02 B = 35 mm	B99111-02 B = 35 mm	B99170-02 B = 35 mm	B99171-02 B = 35 mm	B99172-02 B = 45 mm	B99173-02 B = 35 mm	B99174-02 B = 45 mm	B99175-02 B = 80 mm	E99551-02	M4x12 ISO 2010
D75 TB / DB75 TB	●		●	●	●		●			●	●
BASIC 50		●									●
BASIC 60		●									●

with additional profile con profilo di riporto	B99015-02 B = 35 mm	B99016-02 B = 35 mm	B99111-02 B = 35 mm	B99170-02 B = 35 mm	B99171-02 B = 35 mm	B99172-02 B = 45 mm	B99173-02 B = 35 mm	B99174-02 B = 45 mm	B99175-02 B = 80 mm	E99551-02	M4x12 ISO 2010
W40	●	●	●	●	●		●				●
W50 TB	●		●	●	●		●				●
M65 TB		●				●				●	●

with locking box con scatola serratura	B99015-02 B = 35 mm	B99016-02 B = 35 mm	B99111-02 B = 35 mm	B99170-02 B = 35 mm	B99171-02 B = 35 mm	B99172-02 B = 45 mm	B99173-02 B = 35 mm	B99174-02 B = 45 mm	B99175-02 B = 80 mm	E99551-02	M4x12 ISO 2010
W20	●	●									●
W40	●	●	●					●	●		●
W50 TB	●	●	●					●	●		●
W75 TB / B75 TB	●		●					●	●	●	●
B40	●	●	●					●	●		●
M65 TB		●								●	●

window - open in finestra - apertura interna
W40
W50 TB
W75 TB / B75 TB flush
W75 TB overlapped
B75 TB overlapped
B40
M65 TB

CREMONESE	* x E99141-26	* x E99142-26	* x E99143-26	* x E99144-26	2 x E99145-26	2 x E99146-26	2 x E99147-26	2 x E99148-26
●	●	●	●	●				●
●	●	●	●	●		●		
●	●	●	●	●	●			
●	●	●	●	●			●	
●	●	●	●	●				●
●	●	●	●	●			●	

* The dimensions of the sash determine the hardware composition. See the Technical Catalogs of the respective systems.

* Le dimensioni dell'anta determinano la composizione della ferramenta. Consultare i Cataloghi Tecnici delle rispettive serie.

SURFACE FINISHES | FINITURE



-29 - Satin nickel | Nichel satinato



-20 - Satin brass | Ottone satinato



-28 - Polished nickel* | Nichel lucidato*



-23 - Polished brass* | Ottone lucidato*



-43 - Matt black | Nero opaco



-17 - Dark bronze** | Bronzo anticato**



-24 - Antique nickel* | Nichel anticato*

** THE SHADE OF THE BURNISHING MAY DIFFER DEPENDING ON THE PRODUCTION BATCH.
ANY VARIATIONS ARE NOT TO BE CONSIDERED A DEFECT, BUT A FEATURE OF THE PRODUCT.

** LA TONALITÀ DELLA BRUNITURA PUÒ DIFFERIRE A SECONDA DEL LOTTO DI PRODUZIONE.
EVENTUALI VARIAZIONI NON SONO DA CONSIDERARSI DIFETTI, MA UNA CARATTERISTICA DEL PRODOTTO.

*ON REQUEST | *SU RICHIESTA



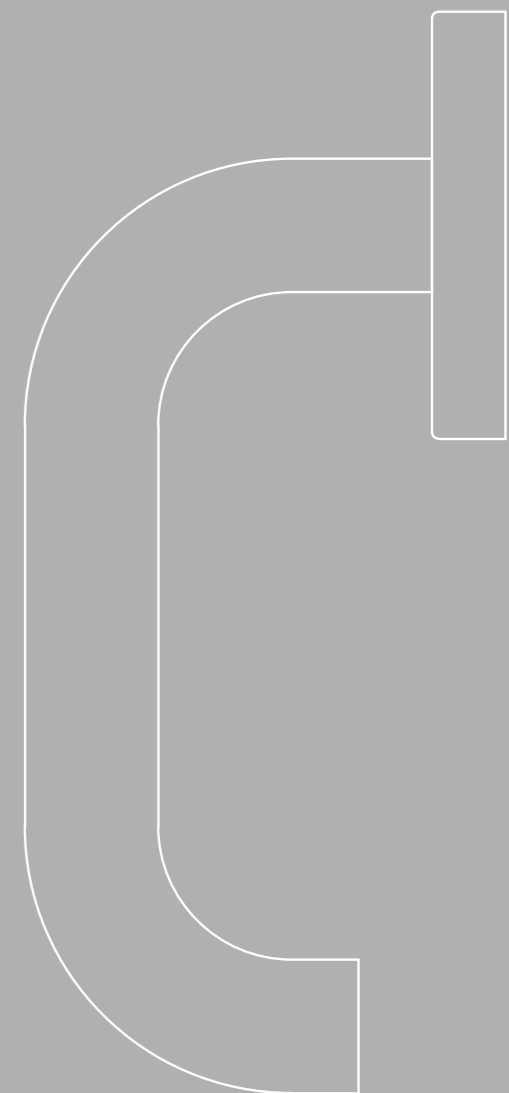
-26 - Satin stainless steel | Acciaio inox satinato

Tube Collection | Collezione Tube

Round

Square

Compatibility tables

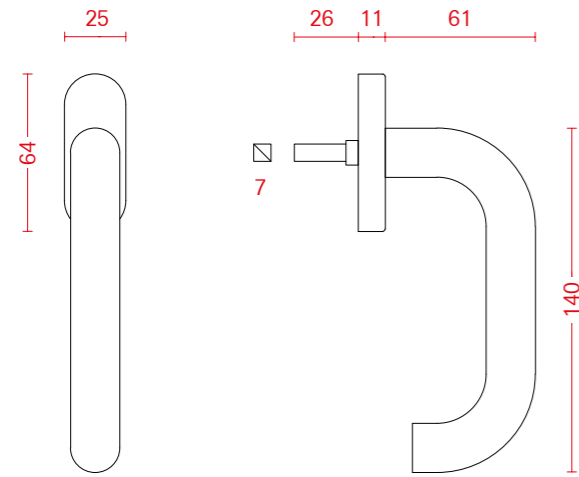


Tube Round

T&T window handles Maniglie per finestra anta ribalta	210
Door handles Maniglie per porta	212
Internal door handles Maniglie per porta interna	214
Lift&Slide handles Maniglioni per alzante scorrevole	216

TUBE ROUND

Tilt and turn window handle | Martellina DK per anta e ribalta
Only for systems M65 TB | Solo per serie M65 TB
Compatibility tables at page 234 | Tabelle di compatibilità a pagina 234



Code | Codice: H99075

Photo code | Codice foto: H99075-26

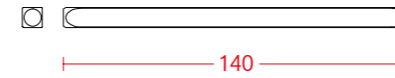
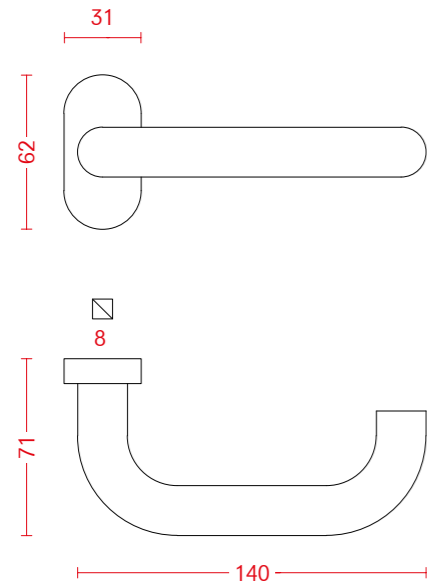
Surface finishes | Finiture

-26
Satin stainless steel
Acciaio inox satinato

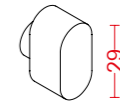
-43
Matt black
Nero opaco

Lever door handle | Maniglia a leva per porta
PAIR | COPPIA

Accessories | Accessori
Compatibility tables at page 235 | Tabelle di compatibilità a pagina 235



E99551-02
HANDLE SPINDLE
QUADRO MANIGLIA



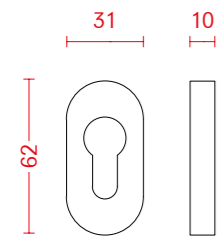
799951 nn
CYLINDER KNOB
POMOLO CILINDRO

Code | Codice: H99074

Photo code | Codice foto: H99074-26

NOTE: When selecting door handles please check backset of locking device | NOTA: Nella selezione della maniglia per porta, verificare l'entrata della serratura

Escutcheon | Bocchetta
PAIR | COPPIA



Code | Codice: H99076

Photo code | Codice foto: H99076-26

Surface finishes | Finiture

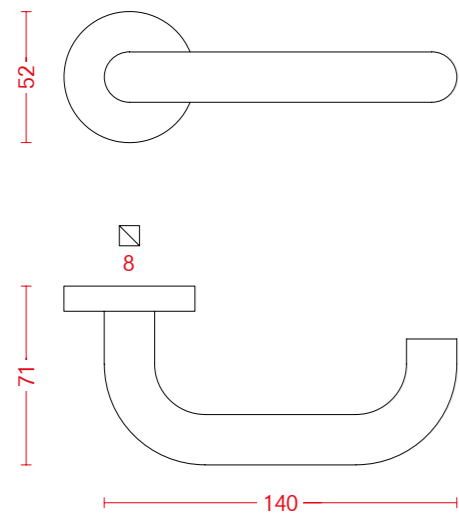
- 26 Satin stainless steel
Acciaio inox satinato
- 43 Matt black
Nero opaco

Surface finishes | Finiture

- SN Satin nickel
Nichel satinato

TUBE ROUND

Internal lever door handle | Maniglia a leva per porta interna
PAIR | COPPIA

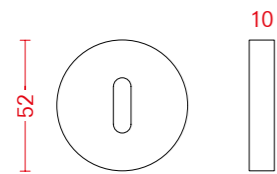


Code | Codice: H99077

Photo code | Codice foto: H99077-26

NOTE: When selecting door handles please check backset of locking device | NOTA: Nella selezione della maniglia per porta, verificare l'entrata della serratura

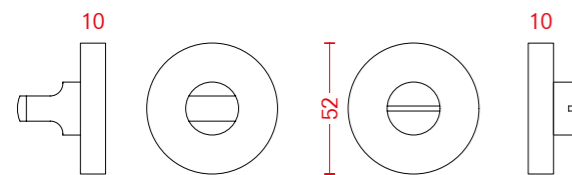
Escutcheon for Patent key | Bocchetta per chiave Patent
PAIR | COPPIA



Code | Codice: H99078

Photo code | Codice foto: H99078-26

Privacy lock | Nottolino
SET | SET



Code | Codice: H99079

Photo code | Codice foto: H99079-26

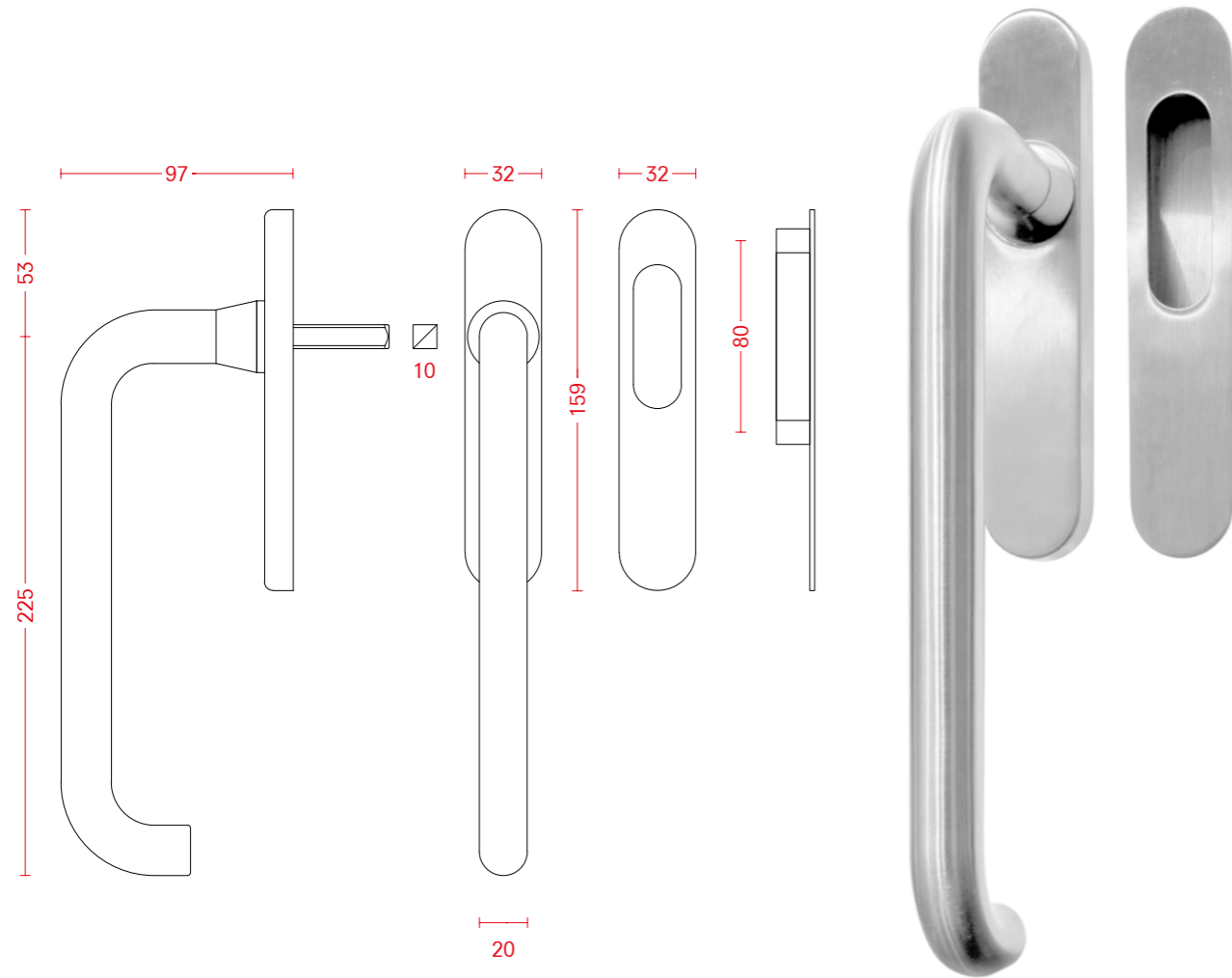
Surface finishes | Finiture

-26
Satin stainless steel
Acciaio inox satinato

-43
Matt black
Nero opaco

Lift-up sliding door handle | Maniglione per alzante scorrevole
SET | SET

Only for system WLS75 TB, BLS75 TB, MLS72 TB | Solo per serie WLS75 TB, BLS75 TB, MLS72 TB
Compatibility tables at page 236 | Tabelle di compatibilità a pagina 236



Code | Codice: H99072

Photo code | Codice foto: H99072-26

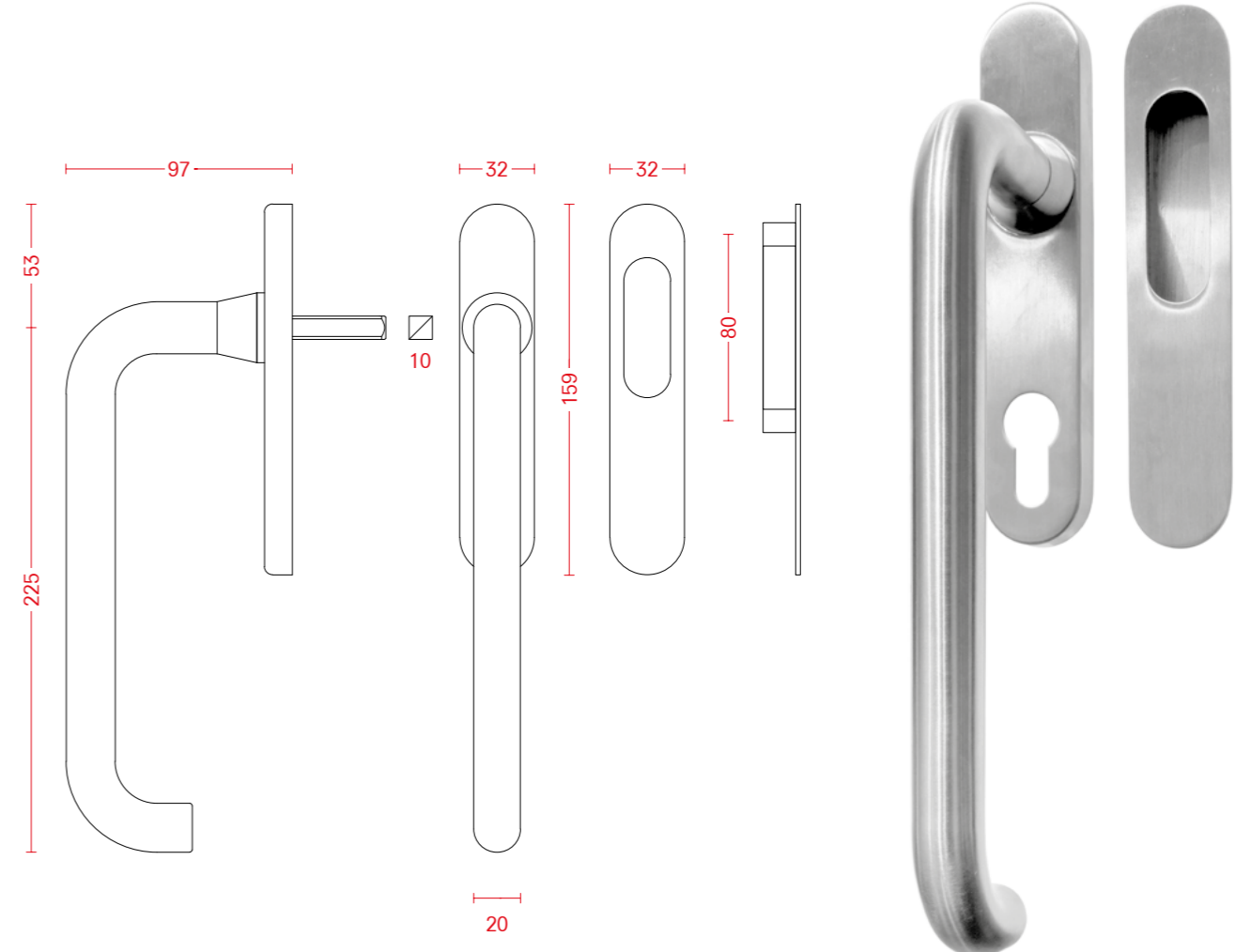
NOTE: When selecting door handles please check backset of locking device | NOTA: Nella selezione della maniglia per porta, verificare l'entrata della serratura

Surface finishes | Finiture



Lift-up sliding door handle with cylinder hole | Maniglione per alzante scorrevole con foro cilindro
SET | SET

Only for system WLS75 TB, BLS75 TB, MLS72 TB | Solo per serie WLS75 TB, BLS75 TB, MLS72 TB
Compatibility tables at page 236 | Tabelle di compatibilità a pagina 236

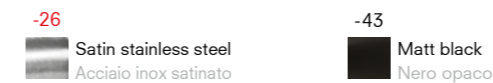


Code | Codice: H99073

Photo code | Codice foto: H99073-26

NOTE: When selecting door handles please check backset of locking device | NOTA: Nella selezione della maniglia per porta, verificare l'entrata della serratura

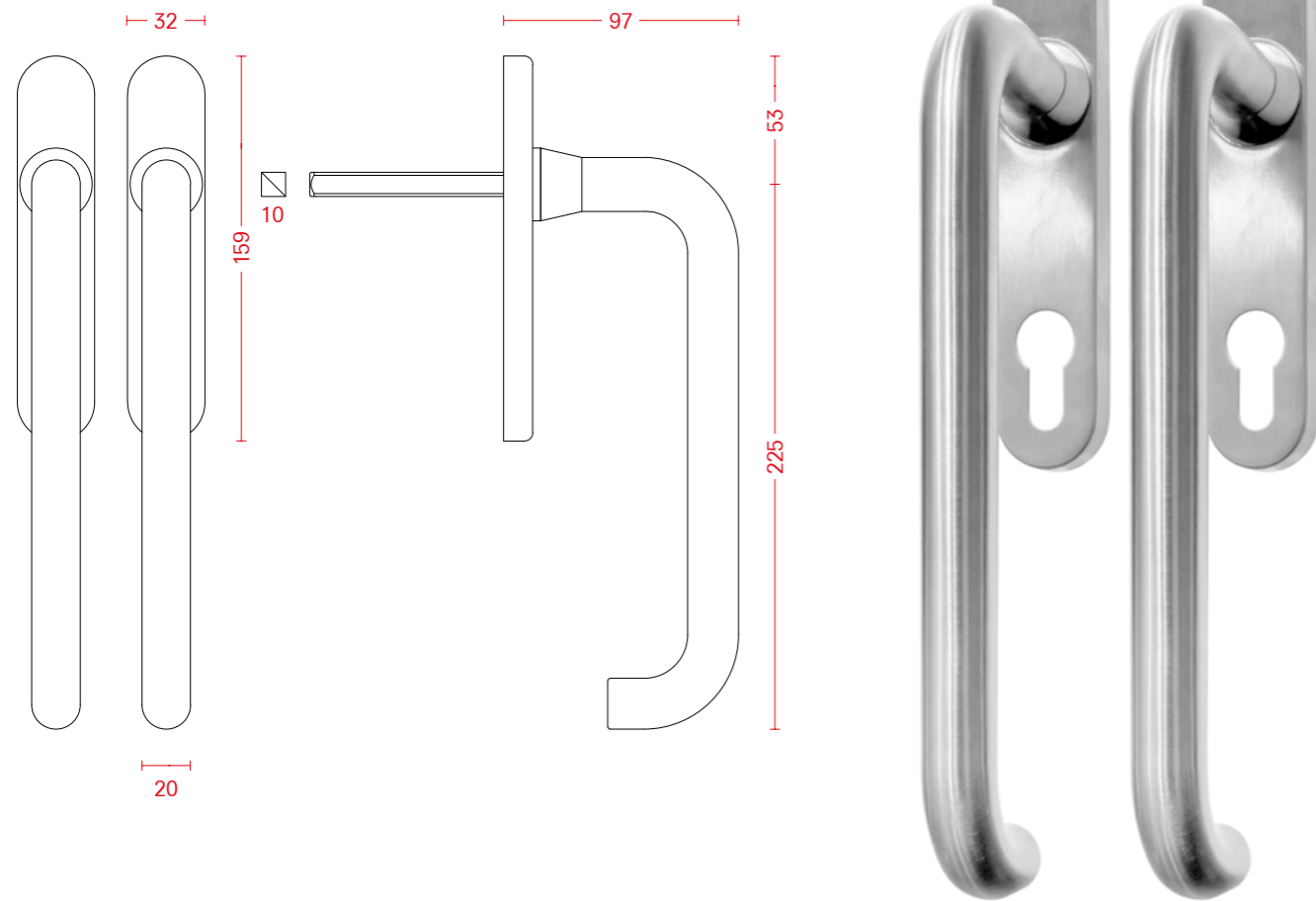
Surface finishes | Finiture



TUBE ROUND

Double lift-up sliding door handle | Coppia maniglioni per alzante scorrevole
SET | SET

Only for system WLS75 TB, BLS75 TB, MLS72 TB | Solo per serie WLS75 TB, BLS75 TB, MLS72 TB
Compatibility tables at page 236 | Tabelle di compatibilità a pagina 236



Code | Codice: H99071

Photo code | Codice foto: H99071-26

NOTE: When selecting door handles please check backset of locking device | NOTA: Nella selezione della maniglia per porta, verificare l'entrata della serratura

Surface finishes | Finiture

-26
Satin stainless steel
Acciaio inox satinato

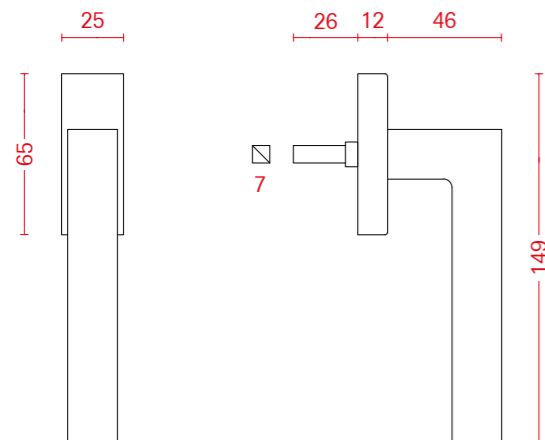
-43
Matt black
Nero opaco

Tube Square

T&T window handles Maniglie per finestra anta ribalta	222
Door handles Maniglie per porta	224
Internal door handles Maniglie per porta interna	226
Lift&Slide handles Maniglioni per alzante scorrevole	228

TUBE SQUARE

Tilt and turn window handle | Martellina DK per anta e ribalta
Only for system M65 TB | Solo per serie M65 TB
Compatibility tables at page 234 | Tabelle di compatibilità a pagina 234



Code | Codice: H99085

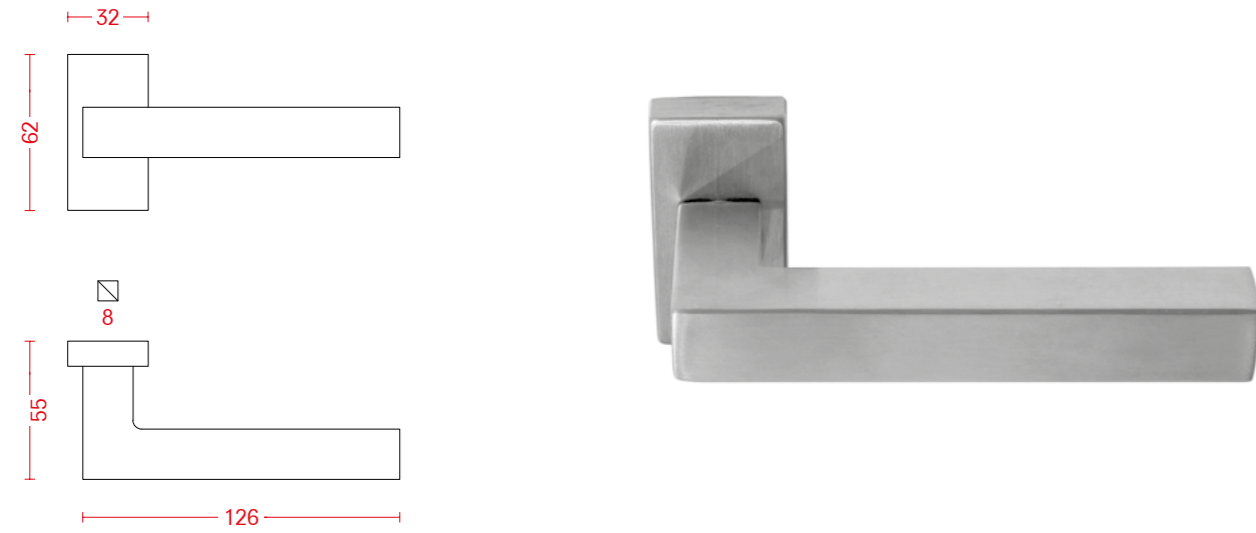
Photo code | Codice foto: H99085-26

Surface finishes | Finiture

-26
Satin stainless steel
Acciaio inox satinato

-43
Matt black
Nero opaco

Lever door handle | Maniglia a leva per porta
PAIR | COPPIA



Code | Codice: H99084

Photo code | Codice foto: H99084-26

NOTE: When selecting door handles please check backset of locking device | NOTA: Nella selezione della maniglia per porta, verificare l'entrata della serratura

Escutcheon | Bocchetta
PAIR | COPPIA



Code | Codice: H99086

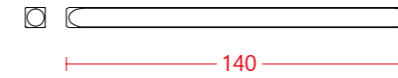
Photo code | Codice foto: H99086-26

Surface finishes | Finiture

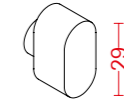


Accessories | Accessori

Compatibility tables at page 235 | Tabelle di compatibilità a pagina 235

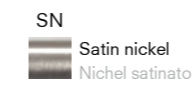


E99551-02
HANDLE SPINDLE
QUADRO MANIGLIA



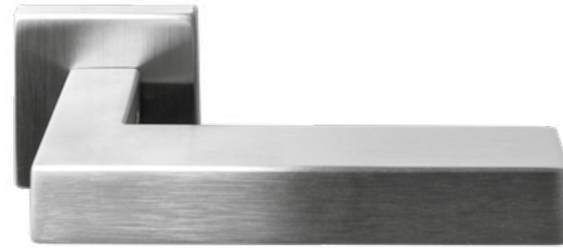
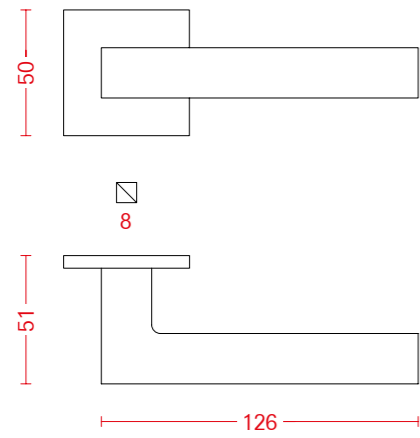
799951 nn
CYLINDER KNOB
POMOLO CILINDRO

Surface finishes | Finiture



TUBE SQUARE

Internal lever door handle | Maniglia a leva per porta interna
PAIR | COPPIA

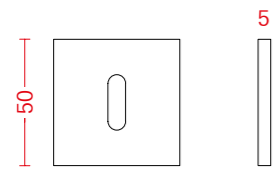


Code | Codice: H99087

Photo code | Codice foto: H99087-26

NOTE: When selecting door handles please check backset of locking device | NOTA: Nella selezione della maniglia per porta, verificare l'entrata della serratura

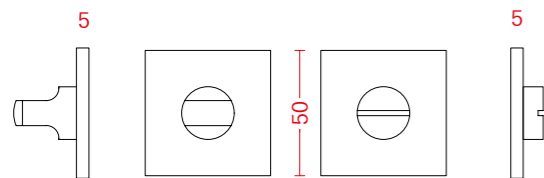
Escutcheon for Patent key | Bocchetta per chiave Patent
PAIR | COPPIA



Code | Codice: H99088

Photo code | Codice foto: H99088-26

Privacy lock | Nottolino
SET | SET



Code | Codice: H99089

Photo code | Codice foto: H99089-26

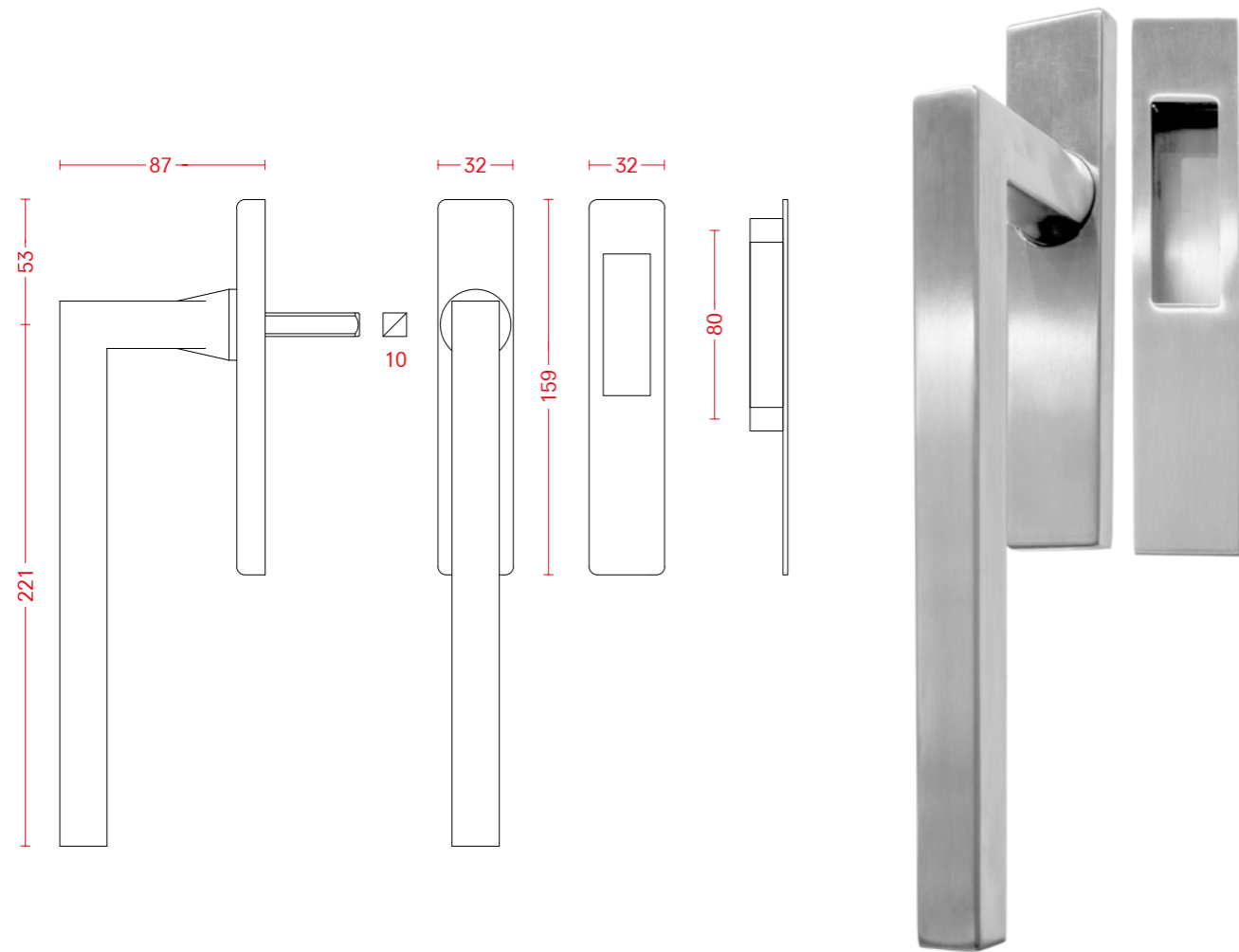
Surface finishes | Finiture

-26
Satin stainless steel
Acciaio inox satinato

-43
Matt black
Nero opaco

Lift-up sliding door handle | Maniglione per alzante scorrevole
SET | SET

Only for system WLS75 TB, BLS75 TB, MLS72 TB | Solo per serie WLS75 TB, BLS75 TB, MLS72 TB
Compatibility tables at page 236 | Tabelle di compatibilità a pagina 236



Code | Codice: H99081

Photo code | Codice foto: H99081-26

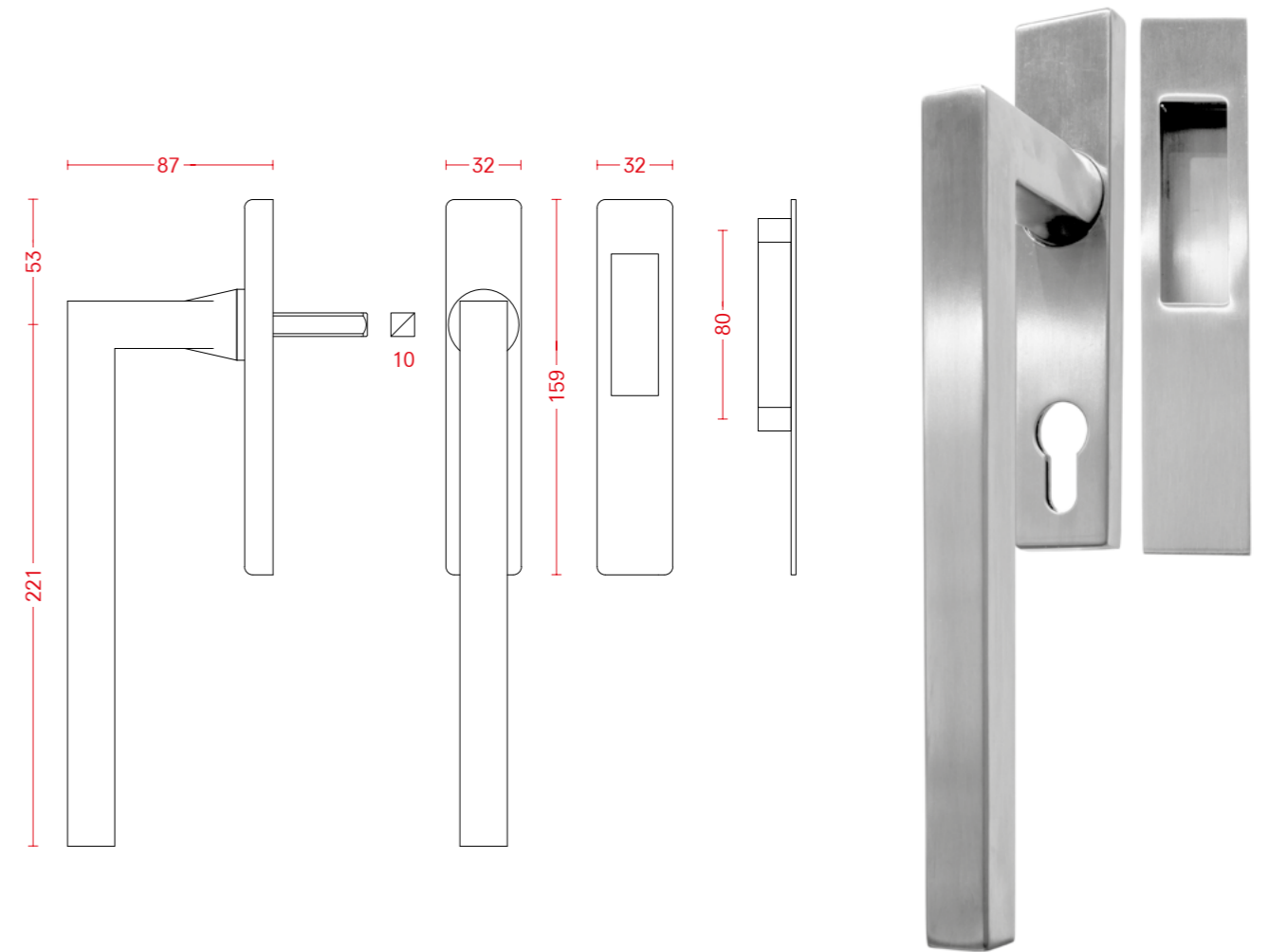
NOTE: When selecting door handles please check backset of locking device | NOTA: Nella selezione della maniglia per porta, verificare l'entrata della serratura

Surface finishes | Finiture



Lift-up sliding door handle with cylinder hole | Maniglione per alzante scorrevole con foro cilindro
SET | SET

Only for system WLS75 TB, BLS75 TB, MLS72 TB | Solo per serie WLS75 TB, BLS75 TB, MLS72 TB
Compatibility tables at page 236 | Tabelle di compatibilità a pagina 236

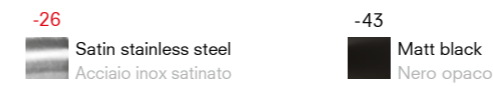


Code | Codice: H99082

Photo code | Codice foto: H99082-26

NOTE: When selecting door handles please check backset of locking device | NOTA: Nella selezione della maniglia per porta, verificare l'entrata della serratura

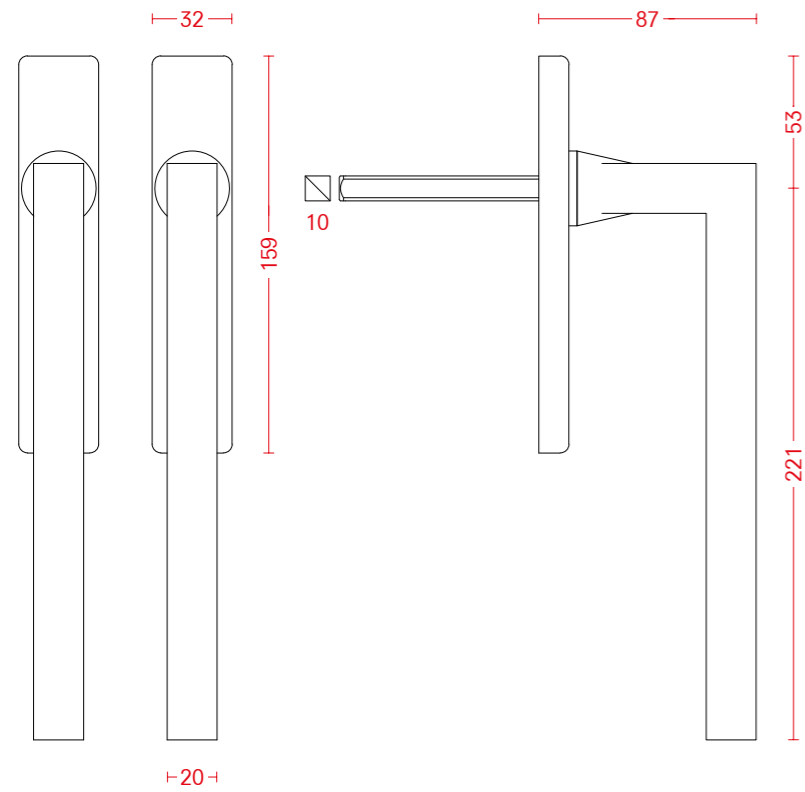
Surface finishes | Finiture



TUBE SQUARE

Double lift-up sliding door handle | Coppia maniglioni per alzante scorrevole
SET | SET

Only for system WLS75 TB, BLS75 TB, MLS72 TB | Solo per serie WLS75 TB, BLS75 TB, MLS72 TB
Compatibility tables at page 236 | Tabelle di compatibilità a pagina 236



Code | Codice: H99083

Photo code | Codice foto: H99083-26

NOTE: When selecting door handles please check backset of locking device | NOTA: Nella selezione della maniglia per porta, verificare l'entrata della serratura

Surface finishes | Finiture

-26
Satin stainless steel
Acciaio inox satinato

-43
Matt black
Nero opaco

COMPATIBILITY TABLES | TABELLE DI COMPATIBILITÀ

Tilt and turn window handle | Martellina DK per anta e ribalta



Code | Codice: H99075



Code | Codice: H99085

Lever door handle | Maniglia a leva per porta



Code | Codice: H99074



Code | Codice: H99084

window - open in finestra - apertura interna

HANDLE MANIGLIA	HARDWARE FERRAMENTA
●	●
*	x

* The dimensions of the sash/sashes determine the hardware composition. See the Technical Catalog M65 TB for details.

* Le dimensioni dell'anta/e determinano la composizione della ferramenta. Consultare il catalogo tecnico della serie M65 TB.

	B99015-02 B = 35 mm	B99016-02 B = 35 mm	B99111-02 B = 35 mm	B99170-02 B = 35 mm	B99171-02 B = 35 mm	B99172-02 B = 45 mm	B99173-02 B = 35 mm	B99174-02 B = 45 mm	B99175-02 B = 80 mm	E99551-02
with single profile con profilo singolo										
D75 TB / DB75 TB	●		●	●	●		●			●
BASIC 50		●								
BASIC 60		●								●
with additional profile con profilo di riporto										
W40	●	●	●	●	●		●			
W50 TB	●		●	●	●		●			
M65 TB		●				●				●
with locking box con scatola serratura										
W20	●	●								
W40	●	●	●					●	●	
W50 TB	●	●	●					●	●	
W75 TB / B75 TB	●		●					●	●	●
B40	●	●	●					●	●	
M65 TB		●								●

Lift-up sliding door handle | Maniglione per alzante scorrevole



Code | Codice: H99072



Code | Codice: H99073



Code | Codice: H99071



Code | Codice: H99081



Code | Codice: H99082



Code | Codice: H99083

<p>lift & slide alzante scorrevole</p>	<table border="1"> <tr> <td>HANDLE MANIGLIA</td> <td>HARDWARE FERRAMENTA</td> </tr> <tr> <td style="text-align: center;">•</td> <td style="text-align: center;">• x</td> </tr> <tr> <td style="text-align: center;">•</td> <td style="text-align: center;">•</td> </tr> </table>	HANDLE MANIGLIA	HARDWARE FERRAMENTA	•	• x	•	•
HANDLE MANIGLIA		HARDWARE FERRAMENTA					
•		• x					
•	•						
<p>WLS75 TB / BLS75 TB</p>							
<p>MLS72 TB</p>							

* The dimensions of the sash/sashes determine the hardware composition.
See the Technical Catalogs of the specific system for details.

* Le dimensioni dell'anta/e determinano la composizione della ferramenta.
Consultare i Cataloghi Tecnici delle rispettive serie.

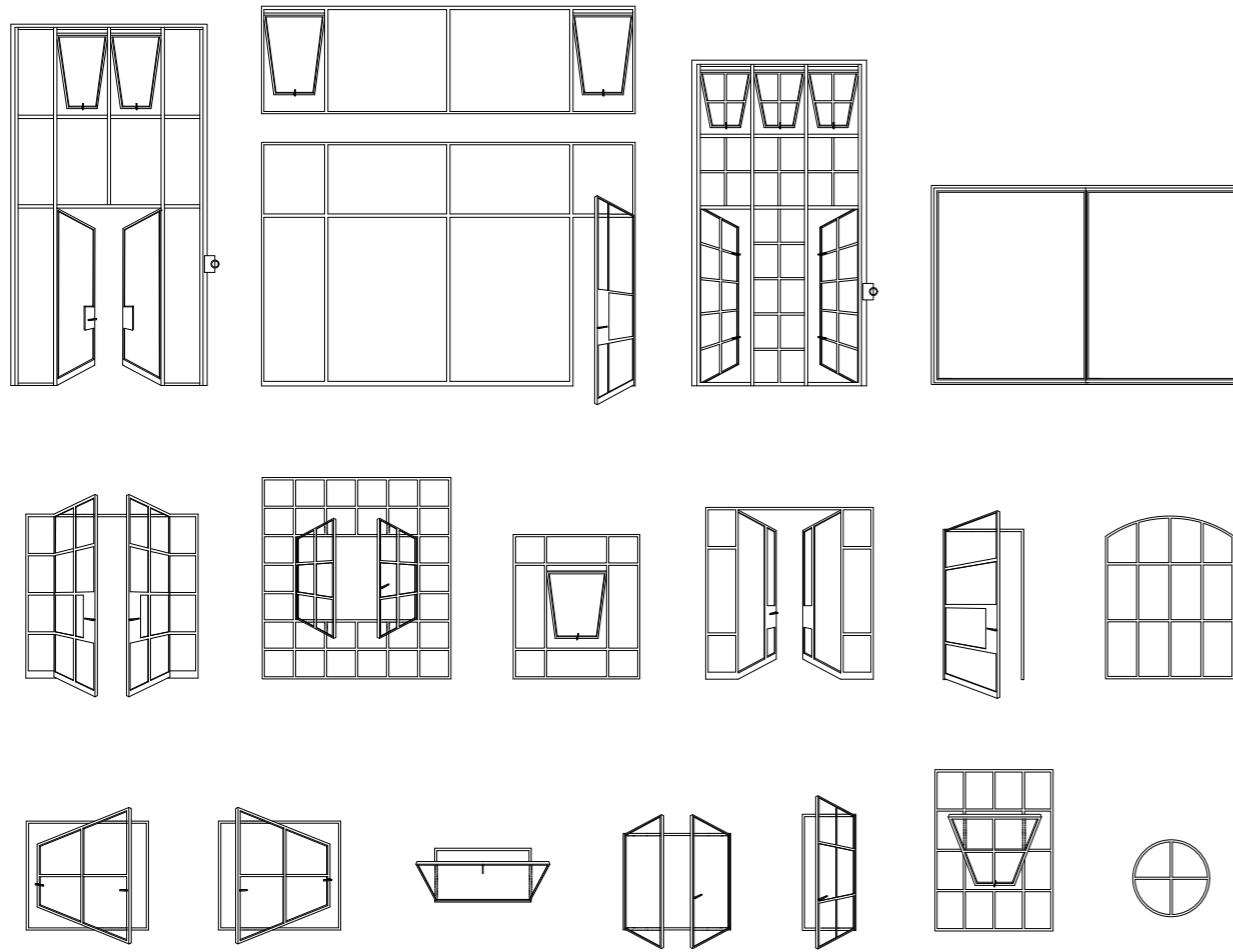
SURFACE FINISHES | FINITURE



-26 - Satin stainless steel | Acciaio inox satinato

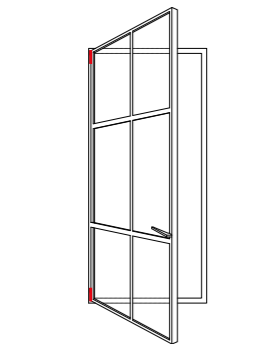


-43 - Matt black | Nero opaco



OPENING SCHEME

A window or a door is defined as "right hand" or "left hand" when, viewed from the opening side, the hinges are respectively on the right or on the left.



LEFT OPENING
APERTURA A SINISTRA

SCHEMA DI APERTURA

Una finestra o una porta si definiscono "destra" (dx) o "sinistra" (sx) quando, nel verso di apertura, le cerniere si trovano rispettivamente a destra o a sinistra.



RIGHT OPENING
APERTURA A DESTRA

**SURFACE FINISHES
HANDLES**

Please see the previous pages of items

**FINITURE
MANIGLIE**

Fare riferimento alle pagine dei singoli articoli

**SURFACE FINISHES
ACCESSORIES**

**FINITURE
ACCESSORI**

Aluminum	Alluminio	-00	
Galvanized steel	Acciaio zincato	-02	
Stainless steel AISI 304 2B	Acciaio inox AISI 304 2B	-03	
Satin stainless steel AISI 304	Acciaio inox satinato AISI 304	-04	
Architectural bronze	Bronzo architettonico	-08	
Zamak	Zama	-11	
Silver anodized aluminum	Alluminio anodizzato argento	-52	
Black electrocolor aluminum	Alluminio elettrocolore nero	-53	
Polyethylene	Polietilene	-63	
Black Nylon	Nylon Nero	-71	
Delrin	Delrin	-87	
Natural brass	Ottone	NB	
Nickel plated	Nichelato	NP	
Satin stainless steel	Acciaio inox satinato	-26 SS	

DISCLAIMER

We reserve the right to make technical improvements or modifications of any type even during the validity of this catalogue without prior notice to the customer. Ottostumm SA and Mogs srl take no liability for misprints or mistakes in scale reproductions. No part of this catalogue may be published, distributed, extracted, reused, or reproduced in any form except under written permission by Ottostumm SA or Mogs srl. Technical drawings are for guidance only and must be studied and verified from a mechanical, functional and static point of view, relieving the companies of every responsibility of any kind. The surface finishes of the items - as represented in this catalogue - are purely indicative. For all the rest, please refer to the sales conditions of the company that issued the order confirmation.

AVVERTENZE

Ci riserviamo la facoltà di apportare miglioramenti tecnici o modifiche di qualsiasi tipo anche nel corso di validità del presente catalogo senza alcun preavviso. Nessuna responsabilità è imputabile a Ottostumm SA o a Mogs srl per errori tipografici o nelle riproduzioni in scala. È vietata la riproduzione anche parziale, la pubblicazione, la distribuzione, il riutilizzo con qualsiasi mezzo effettuato o l'estrazione in copia del presente catalogo se non con preventiva autorizzazione scritta da parte di Ottostumm SA o Mogs srl. I disegni tecnici sono puramente indicativi, ogni applicazione deve essere studiata e verificata da un punto di vista meccanico, funzionale e statico, sollevando Ottostumm SA e Mogs srl da ogni responsabilità di qualsiasi tipo. Le finiture degli articoli – così come rappresentate in questo catalogo – sono puramente indicative. Per tutto il resto, si prega di fare riferimento alle condizioni di vendita della società che ha emesso la conferma d'ordine.

© Ottostumm | Mogs 2023

Any reproduction of the images or text in this book is strictly forbidden.
All rights reserved.

Printed: September 2023

OTTOSTUMM | mogs

OTTOSTUMM SA

Via Baragge, 2 - 6855 Stabio - Switzerland

Mogs srl unipersonale

Viale Trento e Trieste, 12 - 31100 Treviso - Italia

OFFICIAL PARTNER OF OTTOSTUMM | **mogs**

METALFORM

MASTERS OF METAL

UNITED KINGDOM

METALFORM

NORWAYMETAL LTD

53 Chelsea Manor Street

London, SW3 5RZ

SALES@METALFORM.UK

+44 20 81298814

GERMANY

METALFORM GMBH

Carl-Zeiss-Ring 15A

85737 Ismaning

SALES@METALFORMGROUP.DE

+49 17663630406

NORWAY

METALFORM AS

Brochmannsveien 2

1950 Rømskog

SALG@METALFORM.NO

+47 401 62 446

METALFORMGROUP

SALES@METALFORMGROUP.COM

