

FACCIATE E RIVESTIMENTI

4F2



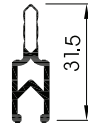
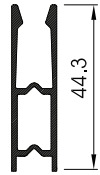
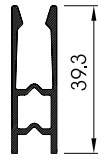
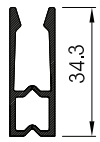
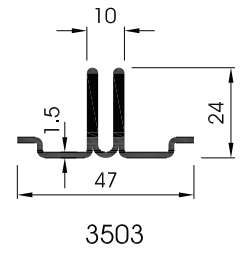
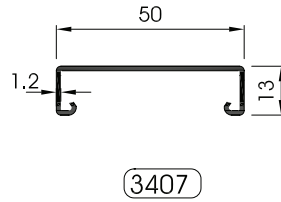
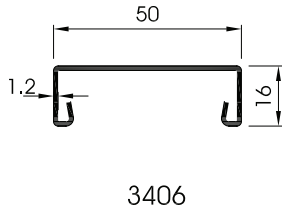
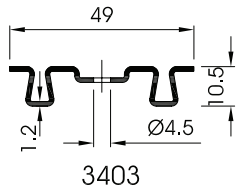
CURTAIN WALL
FASSADEN

CATALOGO TECNICO

TECHNICAL CATALOGUE
TECHNISCHER KATALOG

METALFORM

secco sistemi



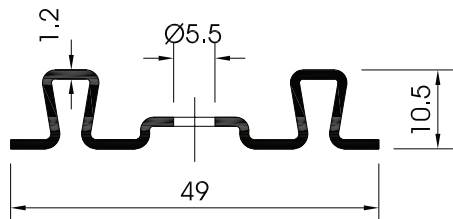
Il sistema si completa con **TERMICA UP** per l'applicazione, tramite un **apposito profilo sagomato**, progettato per essere fissato tramite saldatura o fissaggio meccanico, a qualsiasi sottostruttura portante preesistente, sia essa di acciaio, alluminio o legno.

Il sistema dispone di un sistema di **guarnizioni interne a sormonto** dedicato, per garantirne la tenuta, e di appositi distanziali in materiale plastico per il taglio termico. I componenti esterni e la loro applicazione (pressore, guarnizioni, e copertine) sono gli stessi utilizzati dal sistema **TERMICA** a montanti e traversi.

*The system has an internal and external **gaskets system dedicated** to ensure the tightness, and special plastic spacers for the thermal break. The external components and their application (pressore, gaskets and covers) are those used by the Termica system at mullion and transoms.*

Das System wird komplettiert mit **TERMICA UP**, für die Anbringung an irgend eine schon vorhandene tragfähige Unterstruktur, egal ob aus Stahl, Aluminium oder Holz, mit einem speziellen, für die Befestigung durch Schweißung oder mechanische Verbindung geformten Profil.

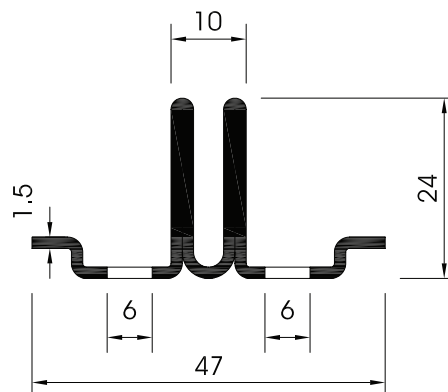
Das System verfügt über ein internes überlappendes Dichtungssystem zur Gewährleistung der Undurchlässigkeit, sowie spezielle Kunststoff-Distanzstücke für die thermische Isolierung. Die externen Komponenten und deren Anbringung (Niederhalter, Dichtungen, Abdeckungen) sind die gleichen, die auch vom System **TERMICA** auf Längs- und Querträgern verwendet werden.



P 3403

Profilo pressore per montante e traverso perforato.
Pre-perforated pressure profile for mullion and transom.
Niederhalterprofil für Längs- und Querträger, vorgelocht.

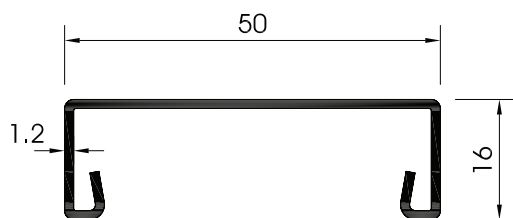
Peso/Weight/Gewicht 0.74 kg/m
L barra/L section/L Stange 6.0 m



PZ3503

Profilo, in acciaio zincato, da applicare su strutture esistenti.
Galvanised steel profile for application on existing structures.
Profil aus verzinktem Stahl, aufzubringen auf bestehende Strukturen.

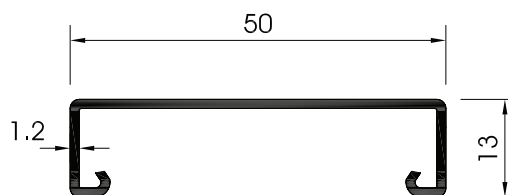
Peso/Weight/Gewicht 1.58 kg/m
L barra/L section/L Stange 6.0 m



P 3406

Profilo copertina per montante facciata.
Covering profile for curtain wall mullion.
Abdeckprofil für Fassadenpfosten.

Peso/Weight/Gewicht 0.90 kg/m (PZ, PI)
0.75 kg/m (PC 10/10 mm)
0.98 kg/m (PB)
L barra/L section/
L Stange 6.0 m (PZ, PC, PB)
6.6 m (PI)



P 3407

Profilo copertina per traverso facciata.
Covering profile for curtain wall transom.
Abdeck Profil für Fassadenriegel.

Peso/Weight/Gewicht 0.85 kg/m (PZ, PI)
0.71 kg/m (PC 10/10 mm)
0.92 kg/m (PB)
L barra/L section/
L Stange 6.0 m (PZ, PC, PB)
6.6 m (PI)

(A) MATERIALI E FINITURE

PI..ST = acciaio inox satinato AISI 304
PI..SB = acciaio inox scotch brite AISI 316
PI..L3 = acciaio inox lucido AISI 316
PB..BB = ottone brunito
PB..BR = ottone naturale
PC..GZ = corten naturale
PC..TR = corten trattato
PZ... = profilo zincato
PT.. = profilo verniciato

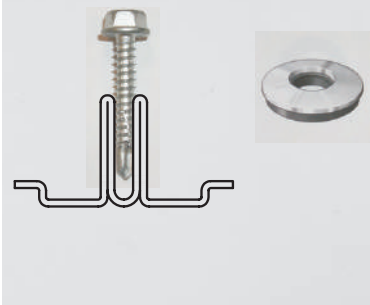
(A) MATERIALS AND FINISHES

PI..ST = *satinated stainless steel AISI 304*
PI..SB = *scotch brite stainless steel AISI 316*
PI..L3 = *polished stainless steel AISI 316*
PB..BB = *burnished brass*
PB..BR = *natural brass*
PC..GZ = *corten natural*
PC..TR = *corten finished*
PZ... = *galvanized profile*
PT.. = *painted profile*

(A) WERKSTOFFE UND OBERFLÄCHENBEARBEITUNG

PI..ST = *Edelstahl satiniert 1.4301*
PI..SB = *Edelstahl Scotch Brite AISI 316*
PI..L3 = *Edelstahl glänzend AISI 316*
PB..BB = *Messing brüniert*
PB..BR = *Messing natur*
PC..GZ = *CoTen unbehandelt*
PC..TR = *CoTen behandelt*
PZ... = *verzinktstahl profil*
PT.. = *lackiertes Profil*

Vedi pag. A3-27
See page A3-27
Siehe Seit A3-27



CV

Vite per pressore in acciaio inox per vetri da 8 a 35 mm su profilo PZ 3503.

Stainless steel cheese-headed cross-slotted screw for pressure profile for glass from 8 to 35 mm on section PZ 3503.

Edelstahlschraube für Niederhalter für 8 bis 35 mm dicke Glasscheiben auf Profil PZ 3503.

CV 5403i

Rondella in acciaio inox/EPDM vulcanizzato per vite pressore.
Stainless steel/vulcanised EPDM washer for pressure profile screw.
Unterlegscheibe aus Edelstahl/vulkanisiertem EPDM für Niederhalterschraube.



GE 0203

Guarnizione esterna per vetro da sigillare in EPDM.
Peso 0.101 kg/m.
External EPDM glazing gasket seal.
Weight 0.122 kg/m.
Esterna Glasdichtung, Befestigung mit Silikon.
Gewicht 0.101 kg/m.

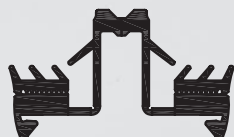


GE 0211

Guarnizione interna/esterna per traverso in EPDM.
Peso 0.122 kg/m.

Internal/external EPDM glazing.
Weight 0.136 kg/m.

EPDM Verglasungsdichtung
Innen / außen.
Gewicht 0.122 kg/m.

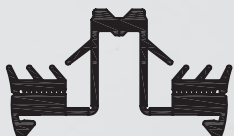


GE 0308

Guarnizione su montante per profilo P 3503, vetro da 8 fino a 22 mm.

Weather strip for mullion on section P 3503, glass from 8 to 22 mm.

Dichtung auf Längsträger für Profil P 3503, Glasscheibe von 8 bis 22 mm.

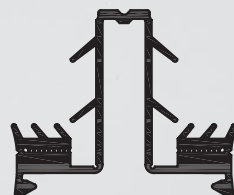


GE 0309

Guarnizione su traverso per profilo P 3503, vetro da 8 fino a 22 mm.

Weather strip for transom on section P 3503, glass from 8 to 22 mm.

Dichtung für Querträger für Profil P 3503, Glasscheibe von 8 bis 22 mm.



GE 0311

Guarnizione su montante per profilo P 3503, vetro da 23 fino a 35 mm.

Weather strip for mullion on section P 3503: glass from 23 to 35 mm.

Dichtung auf Längsträger für Profil P 3503, Glasscheibe von 23 bis 35 mm.



GE 0312

Guarnizione su traverso per profilo P 3503, vetro da 23 fino a 35 mm.

Weather strip for transom on section P 3503, glass from 23.

Dichtung auf Riegel für Profil P 3503, Glas von 22 mm bis 35 mm.



GU 0208

Guarnizione butilica di tenuta per vetri montanti e traversi.

External gasket for mullion and transom.

Butyldichtung für Glasscheiben Längs- und Querträger.



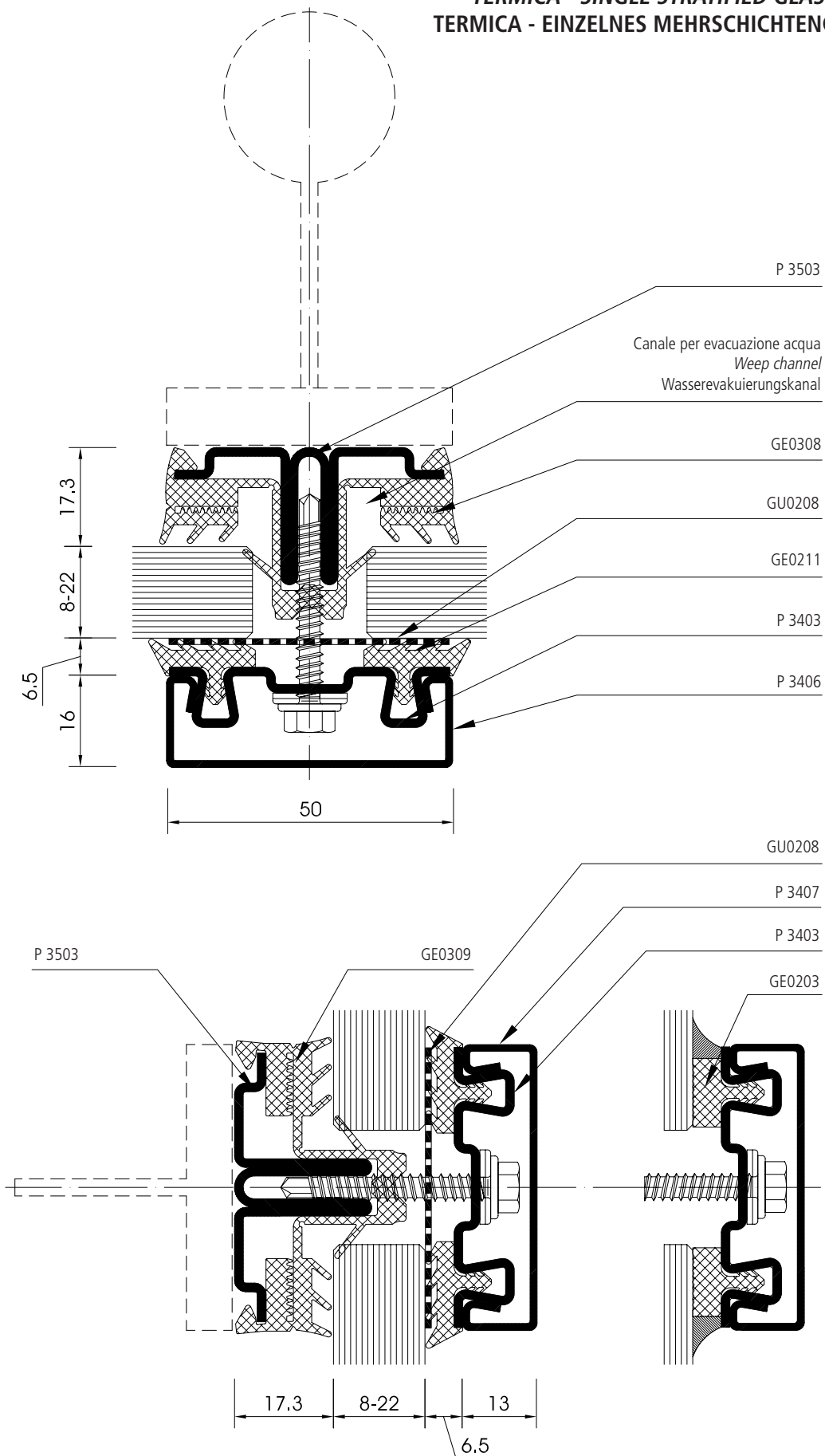
GU 0304

Estruso taglio termico per vetri da 20 a 35 mm per profilo P 3503.

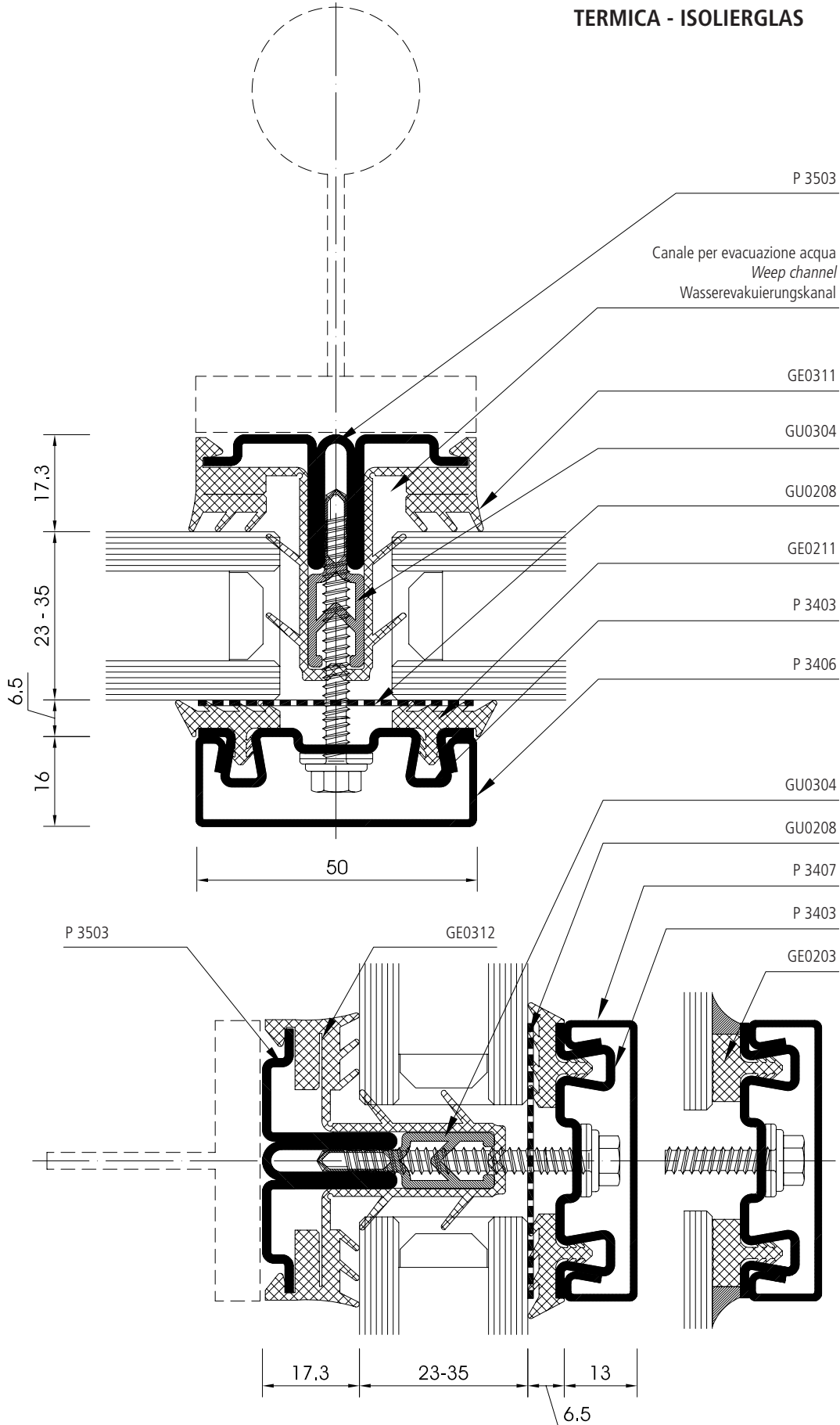
Thermal break extruded piece for 23 to 35 mm glazing for P 3503.

Wärmedämm-Pressprofil für Glasscheiben von 20 bis 35 mm für Profil P 3503.

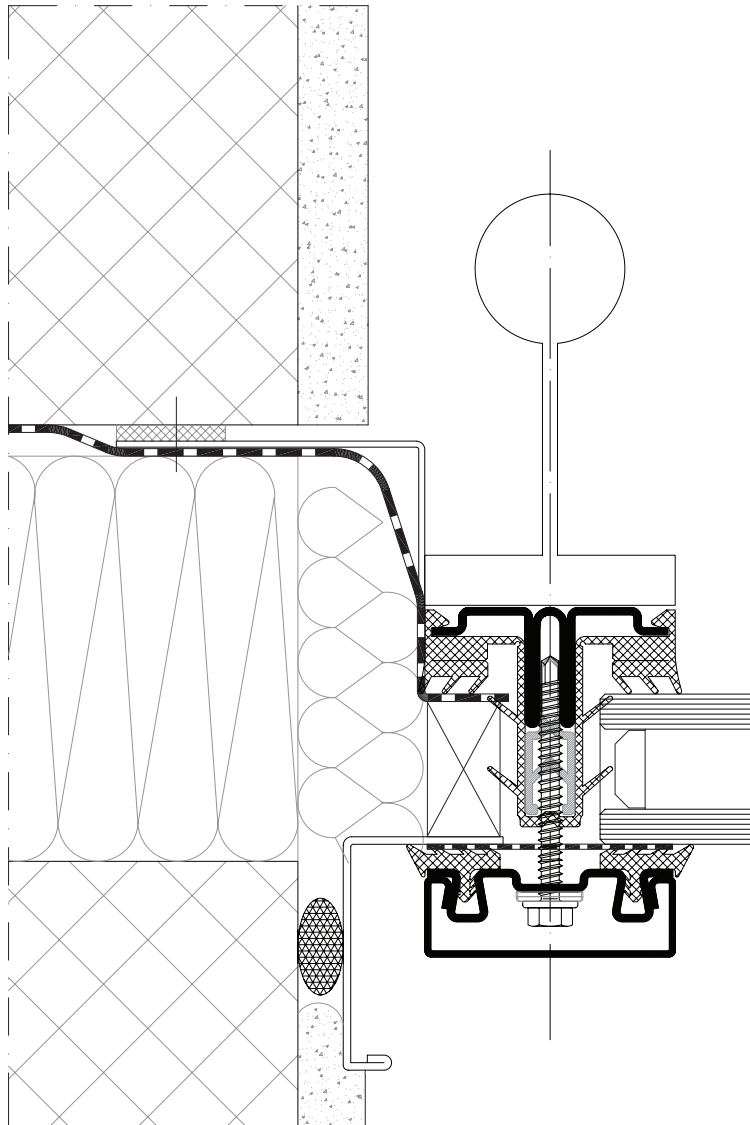
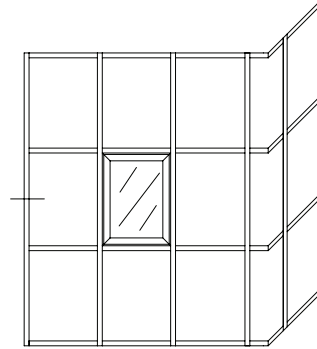
TERMICA - VETRO STRATIFICATO SINGOLO
TERMICA - SINGLE STRATIFIED GLASS
TERMICA - EINZELNES MEHRSCHICHTENGLAS



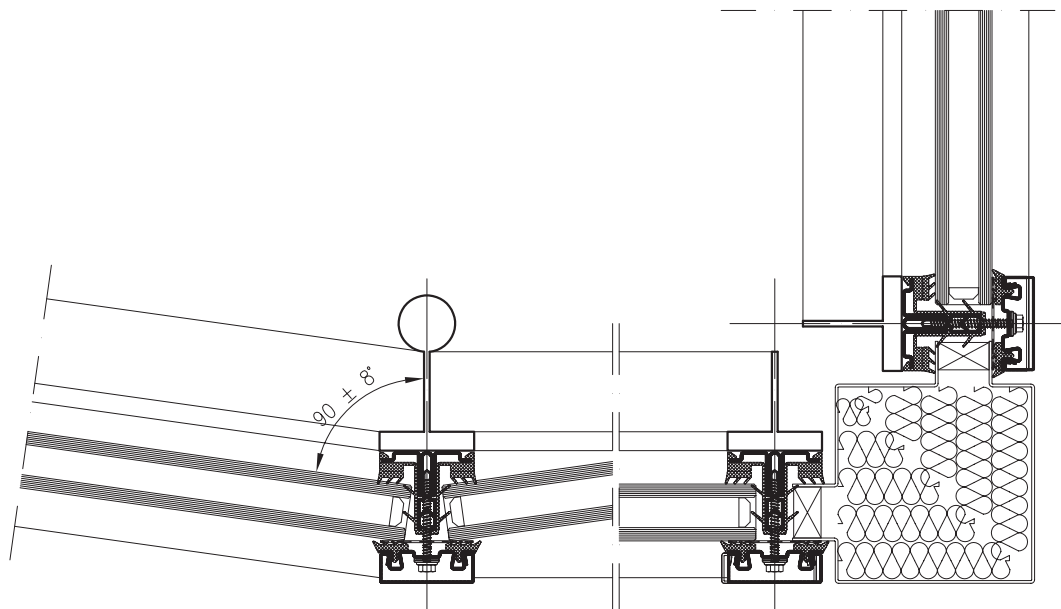
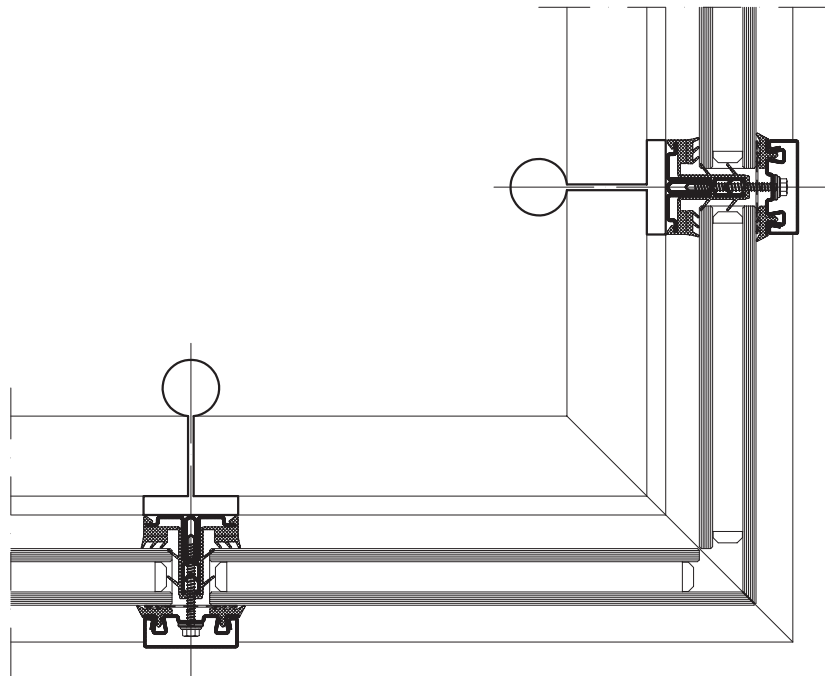
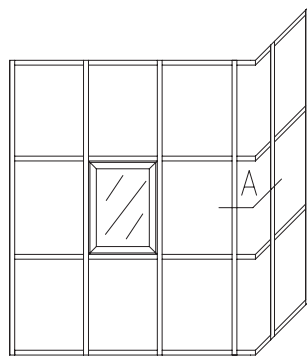
TERMICA - VETRO CAMERA
TERMICA - INSULATING GLASS
TERMICA - ISOLIERGLAS



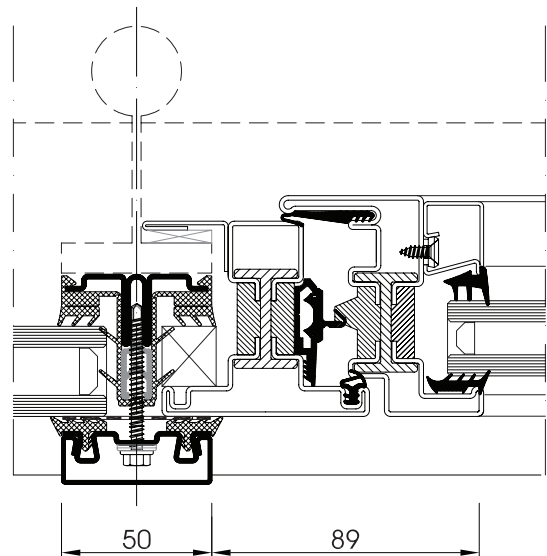
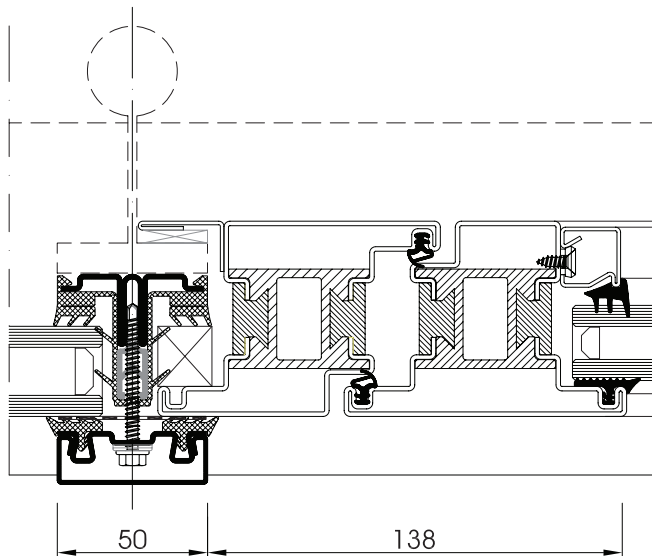
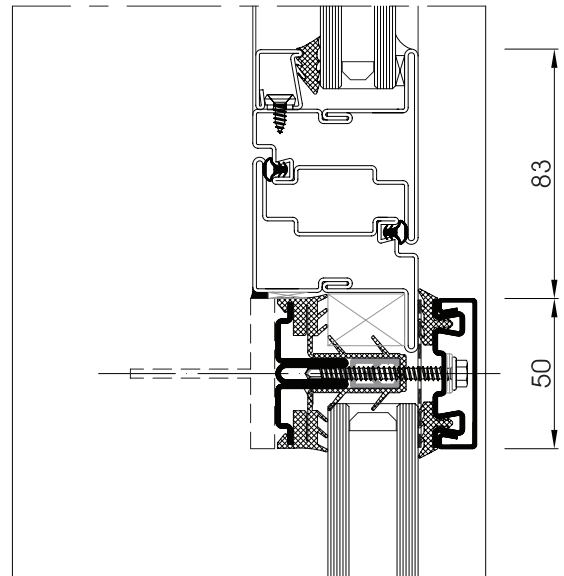
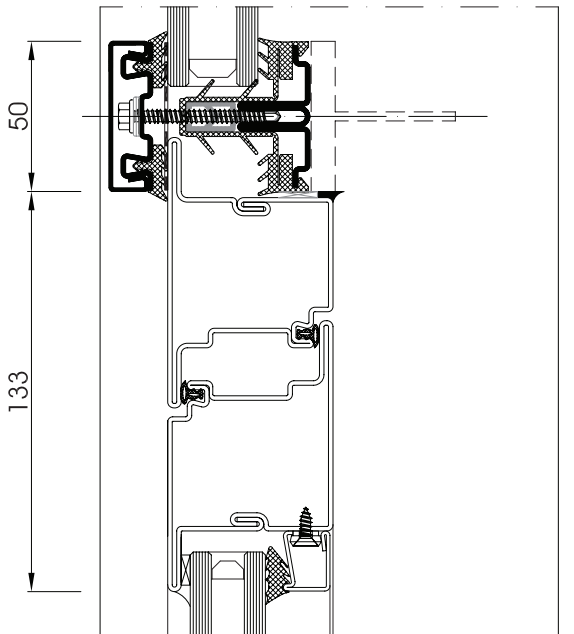
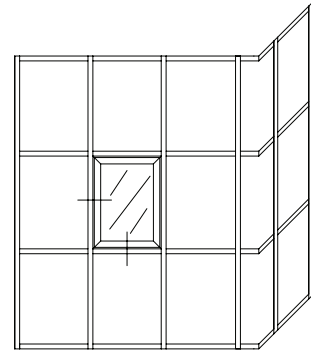
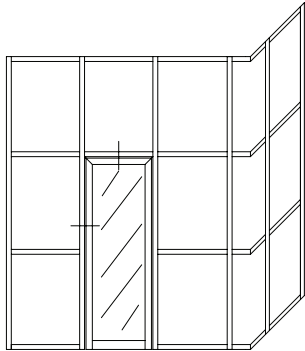
SOLUZIONE NODO LATERALE
SIDE SECTION VERSION
AUSFÜHRUNG SEITLICHER WANDANSCHLUSS



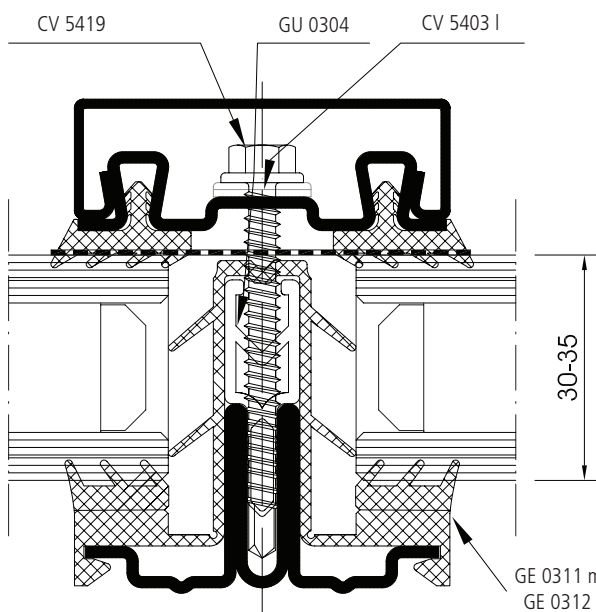
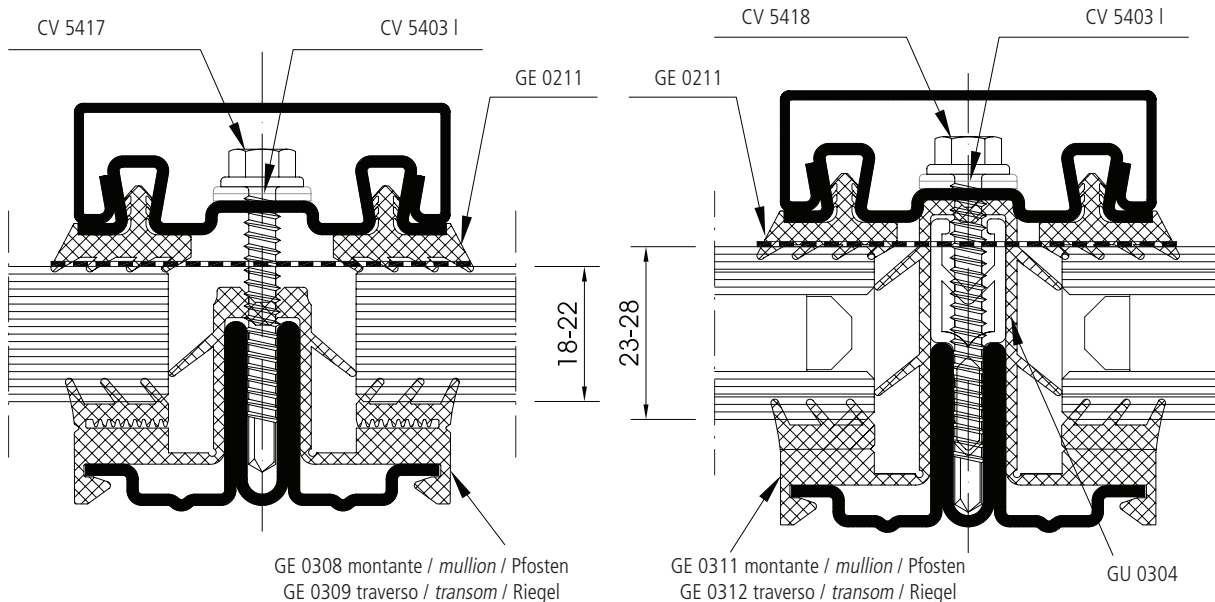
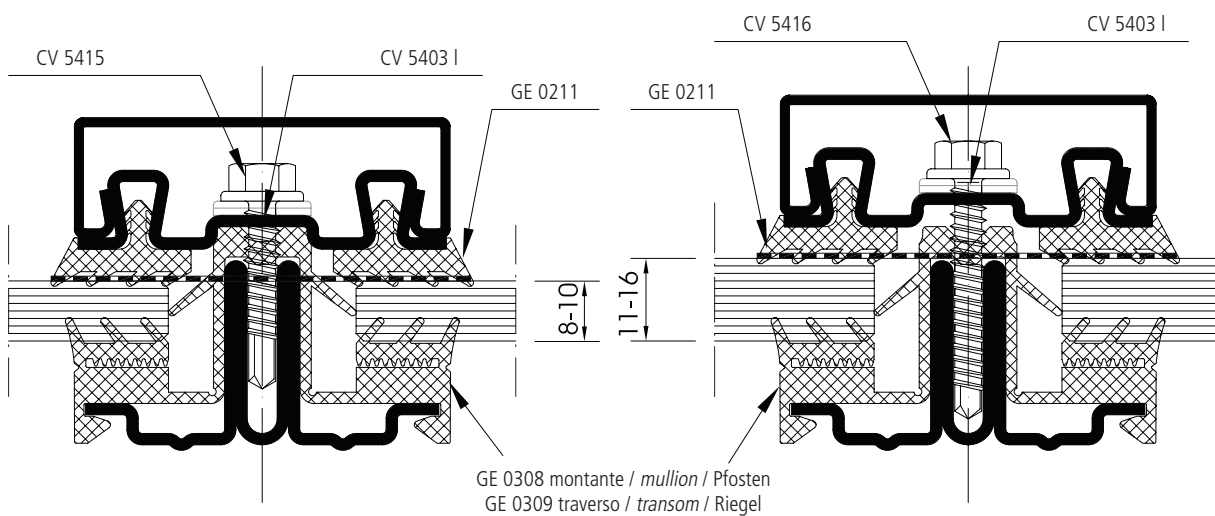
SOLUZIONE D'ANGOLO E POLIGONALE
CORNER AND POLYGONAL VERSION
90° ECK AUSFÜHRUNG UND POLYGONAL



SOLUZIONE CON PORTE E FINESTRE APRIBILI
VERSION WITH OPENABLE WINDOWS AND DOORS
AUSFÜHRUNG MIT ZU ÖFFNENDEN TÜREN UND FENSTERN

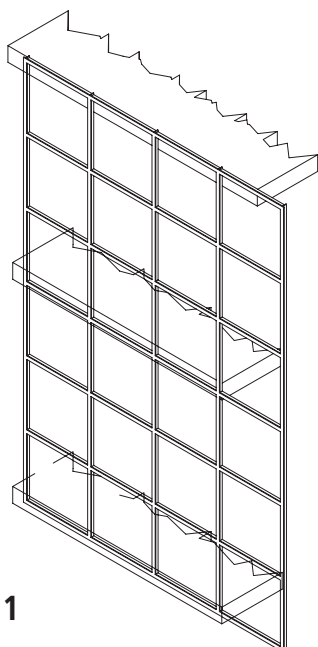


FISSAGGIO PRESSORE E VETRI
PRESSURE SECTION AND GLASSES FIXING
BEFESTIGUNG PRESSPROFIL UND GLÄSER



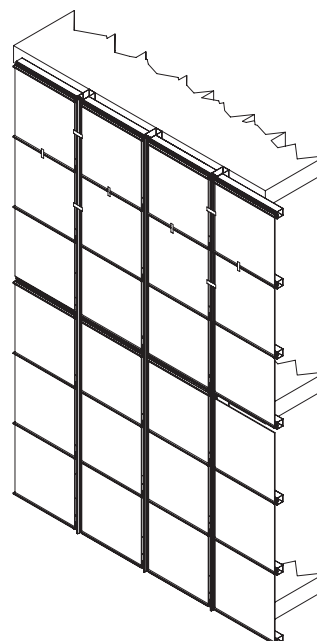
VITI AUTOFORANTI ZINCATE TE 5,5 x L
Galvanized self drilling screws 5,5 x L
Selbstbohrende Verzinktstahlschrauben 5,5 x L
Vetro da - a / glass from - to / Glas von -bis 8 -10 mm L=25 CV5415
Vetro da - a / glass from - to / Glas von -bis 11 -16 mm L=32 CV5416
Vetro da - a / glass from - to / Glas von -bis 18 -22 mm L=38 CV5417
Vetro da - a / glass from - to / Glas von -bis 23 -38 mm L=45 CV5418
Vetro da - a / glass from - to / Glas von -bis 30 -35 mm L=50 CV5419

SEQUENZA MONTAGGIO TERMICA APPLICATA
MONTAGE SEQUENCE APPLIED TERMICA
MONTAGEABLAUF DES ANGEWANDTEN „TERMICA“ SYSTEMS



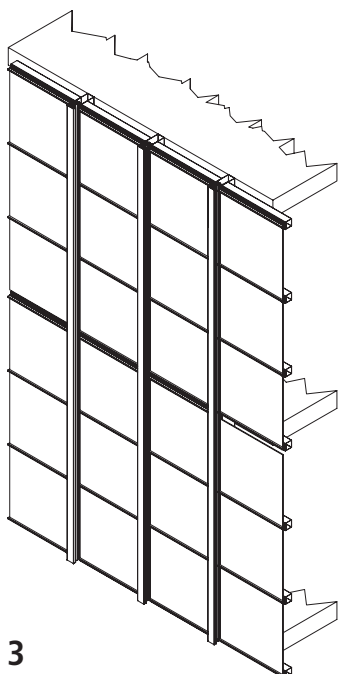
1

Fissaggio del profilo da applicare alla struttura esistente.
Fixing of profile to be applied to the existing structure.
Fixieren des Profils das an die vorliegende Struktur anzubringen ist.



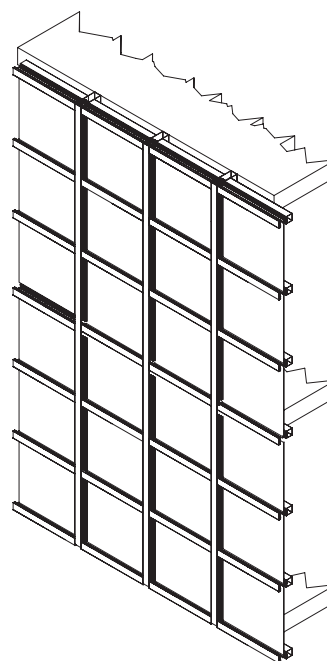
2

Taglio e inserimento delle guarnizioni, inserimento dell'estruso termico, posizionamento del vetro con fissaggio puntiforme. Successivamente fissaggio delle guarnizioni esterne e del pressore sia verticalmente che orizzontalmente.
Cutting the gaskets, inserting the thermal extruded piece and positioning the glass with spot fixing.
Subsequent fixing of the external gaskets and of the pressure profile, both vertically and horizontally.
Schneiden und einlegen der Dichtungen, einlegen des Fließpressteils, Positionierung des Glases mit punktförmiger Befestigung. Anschließend vertikale und horizontale Befestigung der Außendichtungen und des Niederhalteprofils.



3

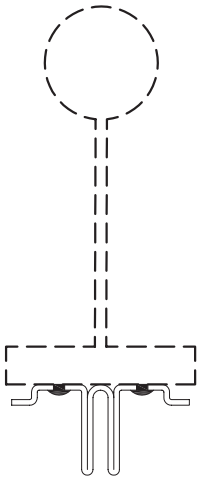
Fissaggio della copertina verticale con rispettive sigillature.
Fixing the vertical cladding with respective seals.
Befestigung der senkrechten Abdeckklappe mit den entsprechenden Versiegelungen.



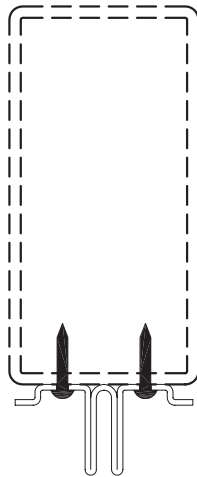
4

Fissaggio della copertina orizzontale con rispettive sigillature.
Fixing the horizontal cladding with respective seals.
Befestigung der senkrechten Abdeckklappe mit den entsprechenden Versiegelungen.

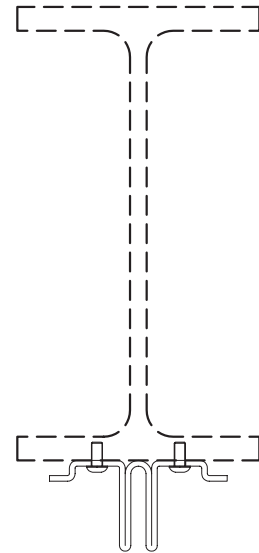
FISSAGGIO PROFILO P.3503 A STRUTTURE ESISTENTI FIXING OF P.3503 SECTION TO EXISTING STRUCTURES FIXIERUNG DES P.3503 PROFILS AN SCHON EXISTIERENDEN STRUKTUREN



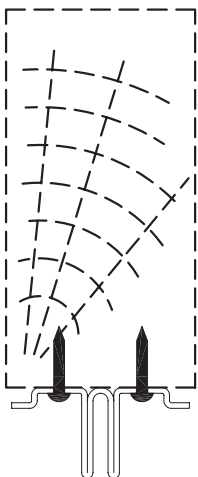
Fissaggio del profilo da applicare alla struttura esistente a mezzo **saldatura**.
*Fixing of profile to be applied to the existing structure by **welding**.*
Fixieren des an die vorliegende Struktur anzubringenden Profils durch **löten/schweißen**.



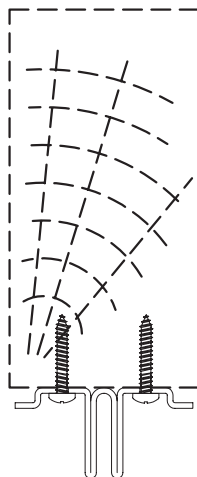
Fissaggio del profilo da applicare alla struttura esistente a mezzo **chiodi**.
*Fixing of profile to be applied to the existing structure by **nails**.*
Fixieren des an die vorliegende Struktur anzubringenden Profils mittels **Nägeln**.



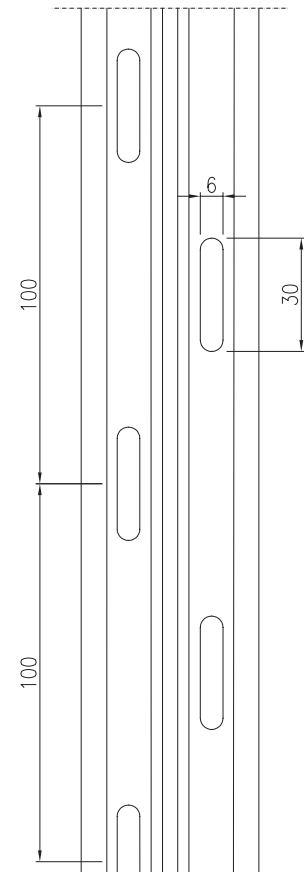
Fissaggio del profilo da applicare alla struttura esistente a mezzo **viti**.
*Fixing of profile to be applied to the existing structure by **screws**.*
Fixieren des an die vorliegende Struktur anzubringenden Profils mittels **Schrauben**.



Fissaggio del profilo da applicare alla struttura esistente a mezzo **chiodi**.
*Fixing of profile to be applied to the existing structure by **nails**.*
Fixieren des an die vorliegende Struktur anzubringenden Profils mittels **Nägeln**.

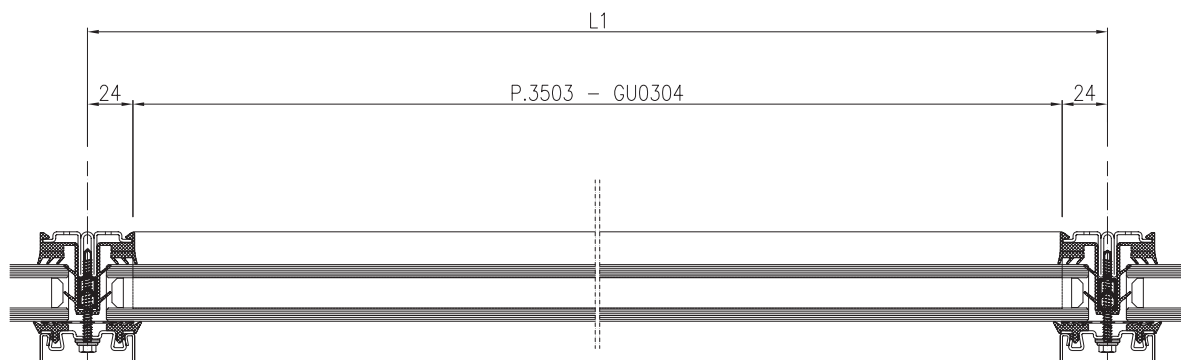
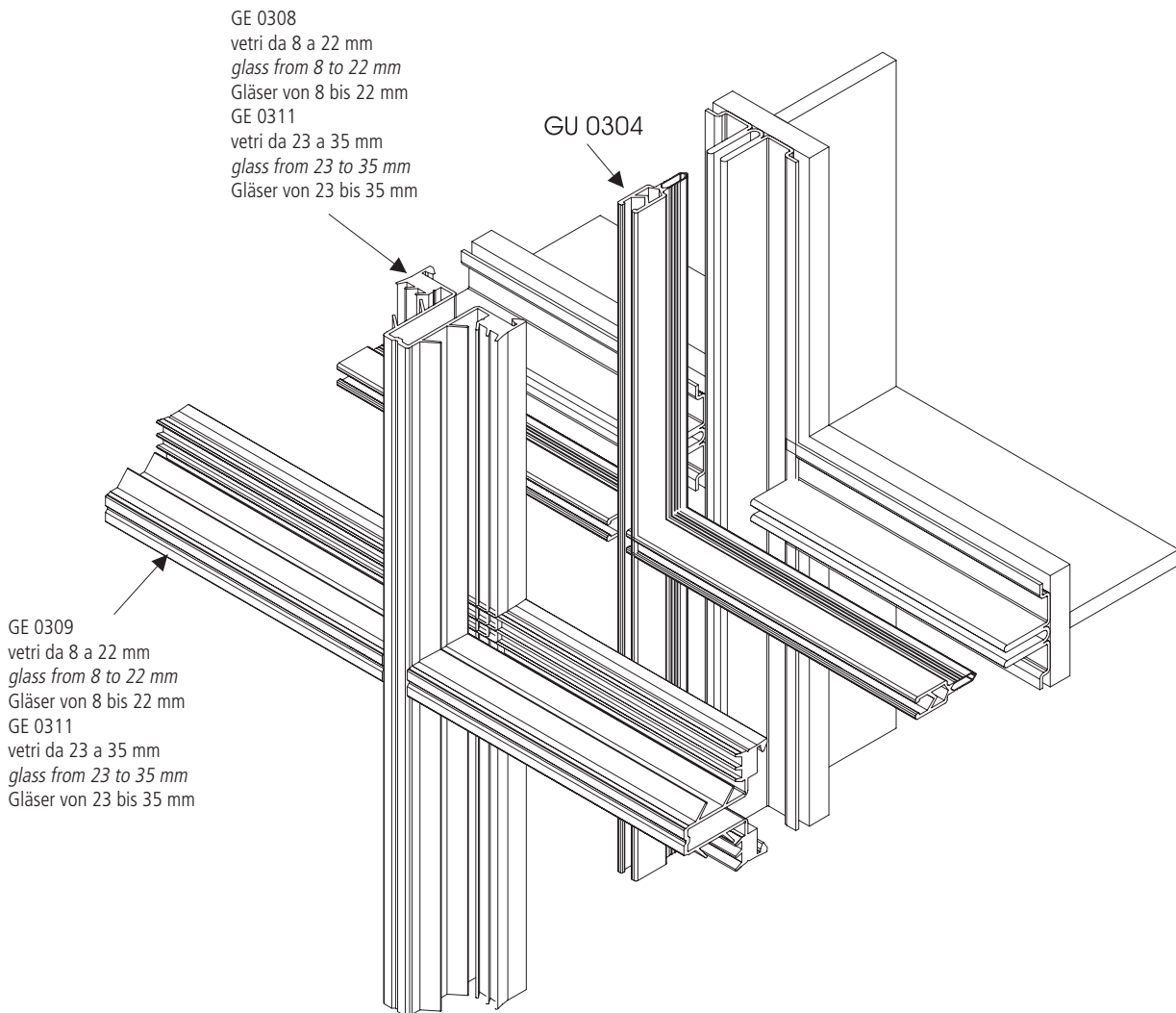


Fissaggio del profilo da applicare alla struttura esistente a mezzo **viti**.
*Fixing of profile to be applied to the existing structure by **screws**.*
Fixieren des an die vorliegende Struktur anzubringenden Profils mittels **Schrauben**.

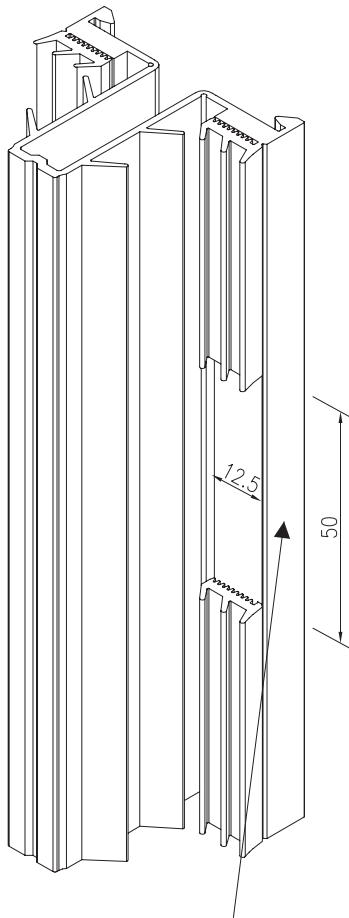


P3503
Profilo preasolato.
Pre-perforated section.
Vorgelochtes Profil.

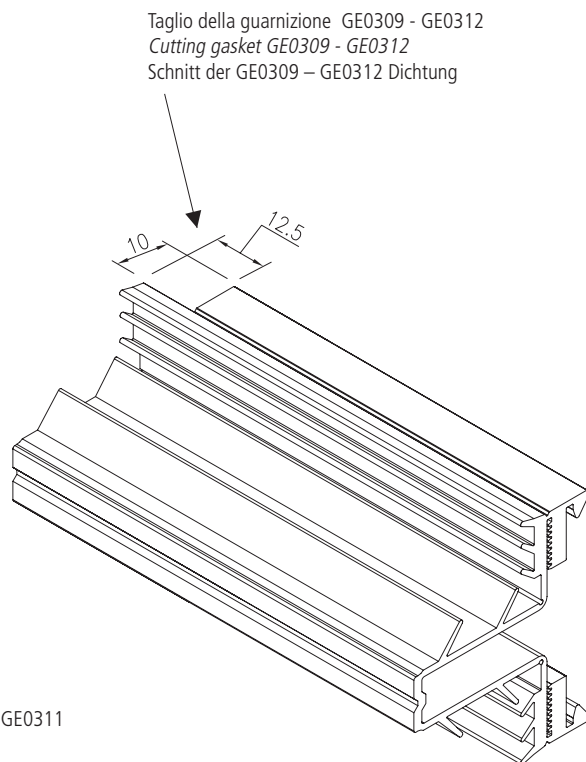
MONTAGGIO GUARNIZIONI E DISTANZIALE TAGLIO TERMICO
GASKETS AND THERMAL BREAK EXTRUDED MONTAGE
MONTAGE VON DICHTUNG UND DISTANZHALTER DER WÄRMEDÄMMUNG



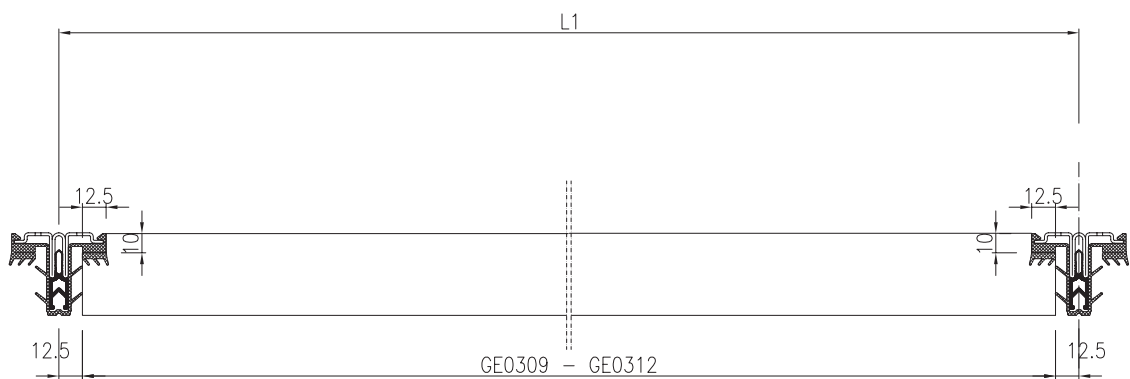
MONTAGGIO GUARNIZIONI
INTERNAL GASKETS MONTAGE
MONTAGE DER DICHTUNGEN



Taglio della guarnizione GE0308 - GE0311
Cutting gasket GE0308 - GE0311
Schnitt der GE0308 - GE0311 Dichtung

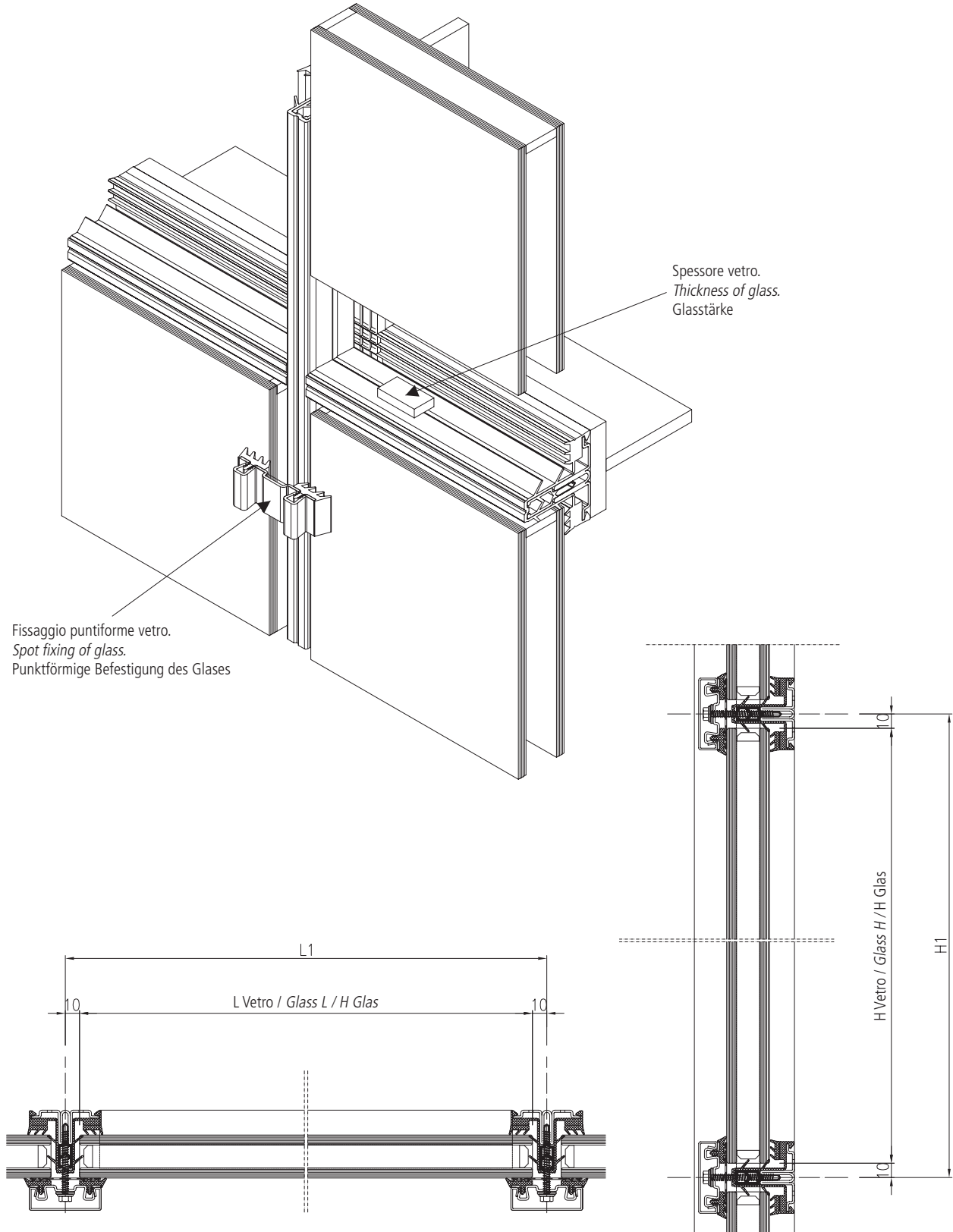


Taglio della guarnizione GE0309 - GE0312
Cutting gasket GE0309 - GE0312
Schnitt der GE0309 - GE0312 Dichtung



MONTAGGIO VETRI
GLASSES MONTAGE
GLASMONTAGE

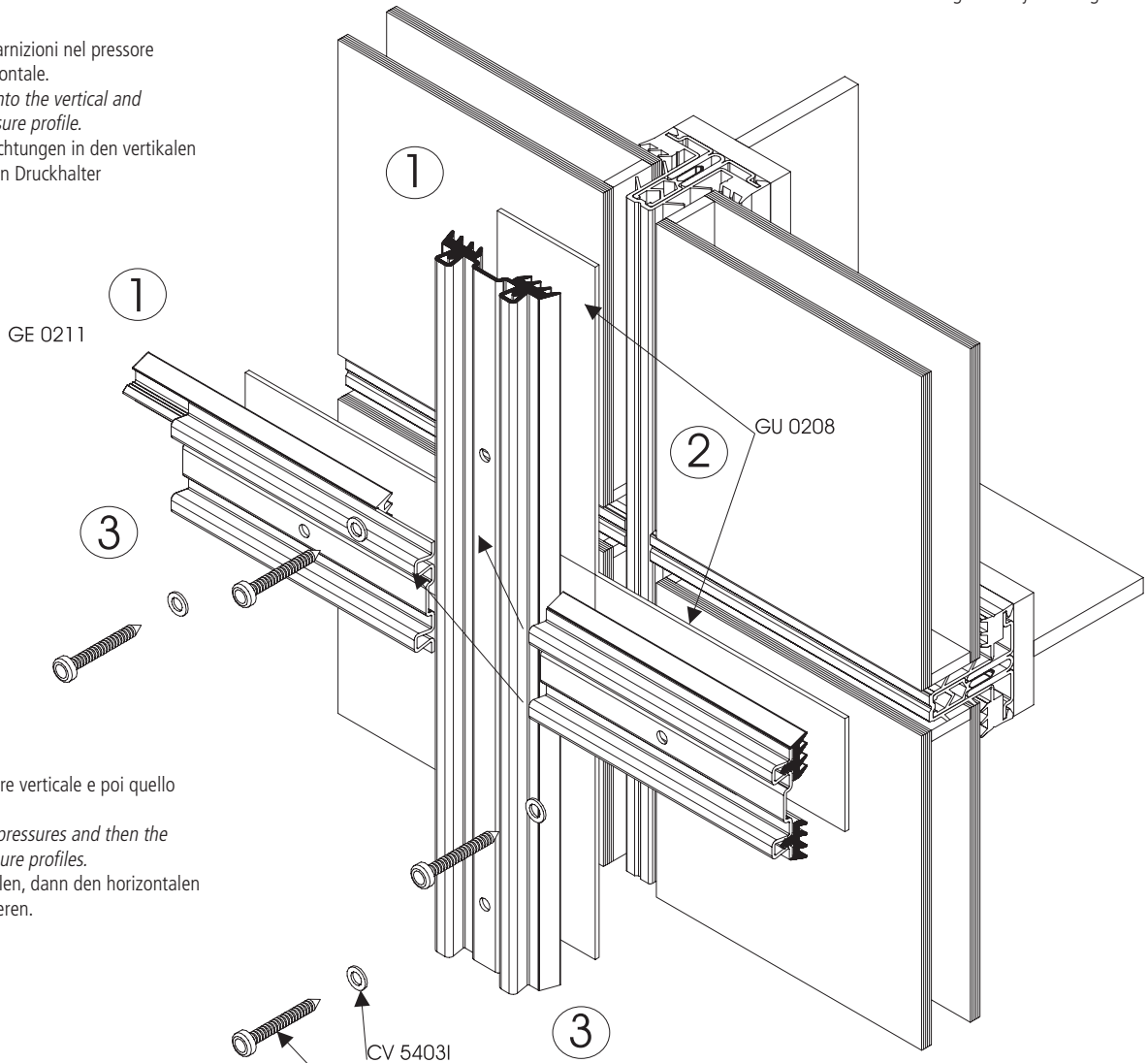
PESO MASSIMO VETRI: 200 kg
MAXIMUM GLASS WEIGHT: 200 kg
MAXIMALES GLASGEWICHT: 200 Kg



MONTAGGIO PRESSORI PRESSURE SECTION MONTAGE MONTAGE DER DRUCKHALTER

1

Inserimento guarnizioni nel pressore verticale e orizzontale.
Insert gaskets into the vertical and horizontal pressure profile.
Einlegen der Dichtungen in den vertikalen und horizontalen Druckhalter



2

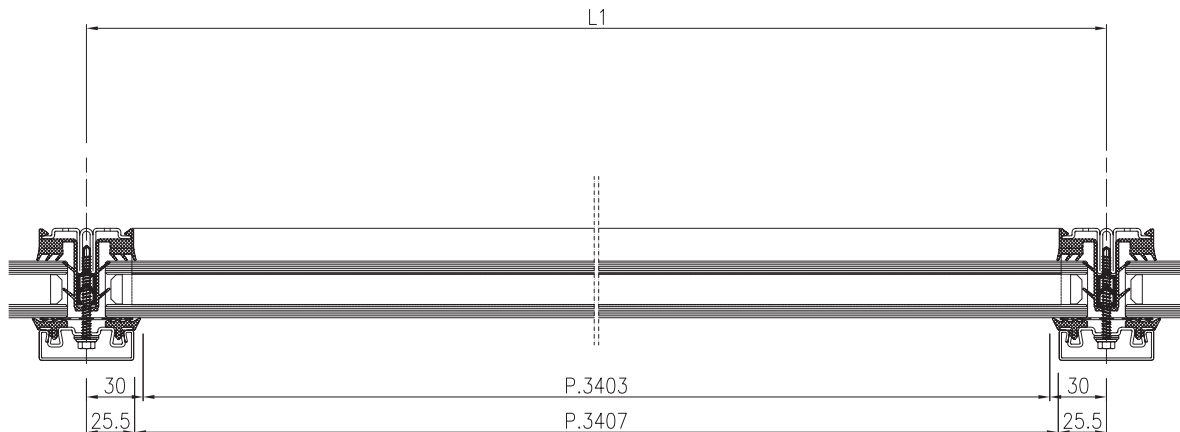
Posizionamento guarnizione butilica.
To place the butilic gasket.
Positionierung der Butyldichtung.

3

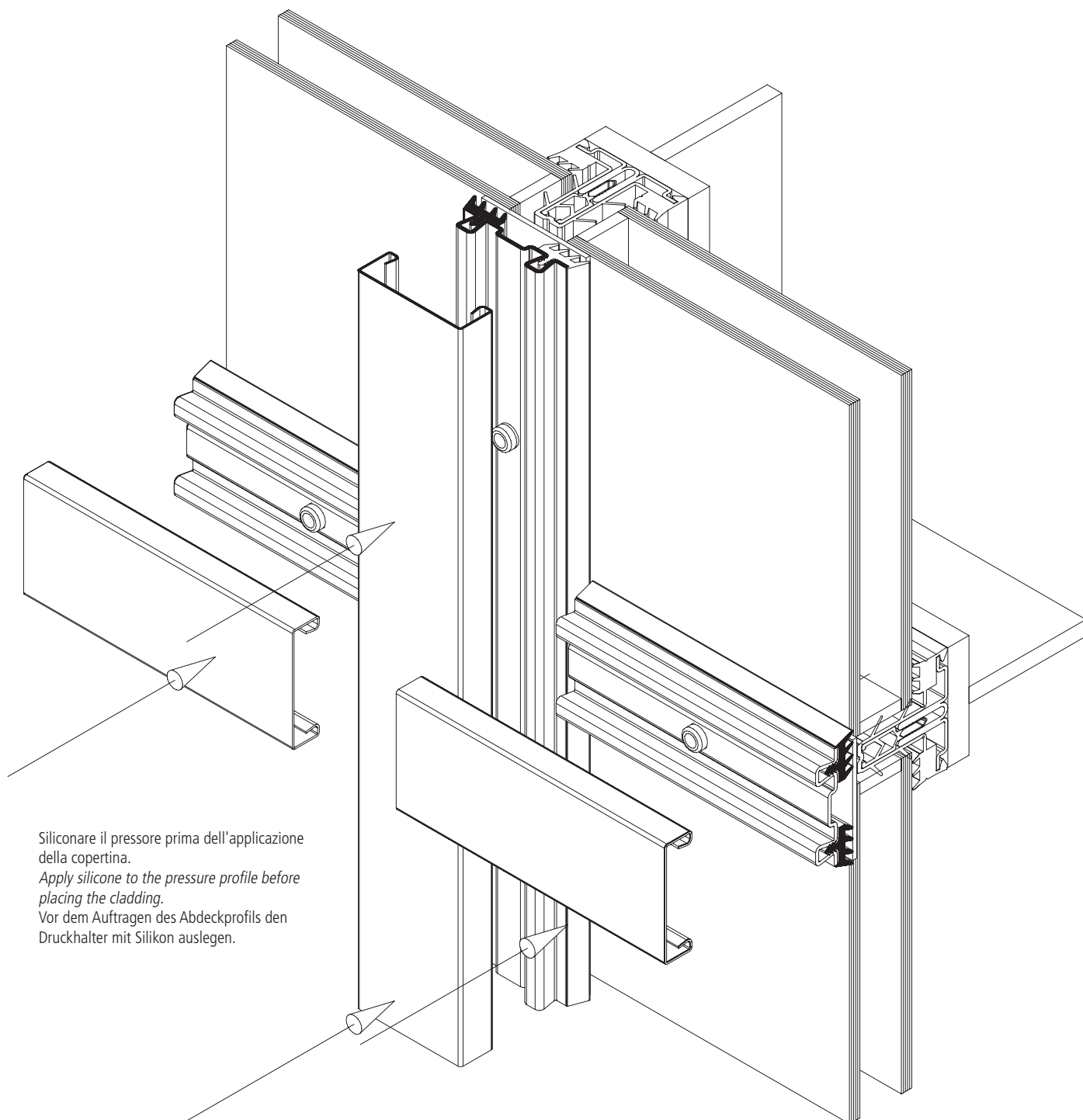
Fissare il pressore verticale e poi quello orizzontale.
Fix the vertical pressures and then the horizontal pressure profiles.
Erst den vertikalen, dann den horizontalen Druckhalter fixieren.



Vedi tabella pag A1-27
See schedule pag A1-27
Siehe Tabelle Seite A1-27



MONTAGGIO COPERTINE
COVERING MONTAGE
MONTAGE DER ABDECKPROFILE



Siliconare il pressore prima dell'applicazione della copertina.
Apply silicone to the pressure profile before placing the cladding.
Vor dem Auftragen des Abdeckprofils den Druckhalter mit Silikon auslegen.

METALFORM

MASTERS OF METAL

UNITED KINGDOM

METALFORM

NORWAYMETAL LTD

53 Chelsea Manor Street

London, SW3 5RZ

SALES@METALFORM.UK

+44 20 81298814

GERMANY

METALFORM GMBH

Carl-Zeiss-Ring 15A

85737 Ismaning

SALES@METALFORMGROUP.DE

+49 17663630406

NORWAY

METALFORM AS

Brochmannsveien 2

1950 Rømskog

SALG@METALFORM.NO

+47 401 62 446

METALFORMGROUP

SALES@METALFORMGROUP.COM