

SERRAMENTI DI SICUREZZA

Security

A

SYSTEM FOR SECURITY FRAMES  
SICHERHEITSFENSTER UND SICHERHEITSTÜREN

CATALOGO TECNICO

TECHNICAL CATALOGUE  
TECHNISCHER KATALOG

**secco sistemi**

**METALFORM**



• Descrizione di sistema .....	B3-4
• Profili .....	B3-8
• Fermavetri .....	B3-14
• Dividivetro .....	B3-16
• Accessori .....	B3-19
• Guarnizioni .....	B3-26
• Stampi e Attrezzature .....	B3-28
• Sezioni porte .....	B3-30
• Sezioni finestre .....	B3-34
• Distinte di taglio Porte .....	B3-36
• Distinte di taglio Finestre .....	B3-38
• Lavorazioni .....	B3-40
• <i>System description</i> .....	<i>B3-4</i>
• <i>Sections</i> .....	<i>B3-8</i>
• <i>Glazing beds</i> .....	<i>B3-14</i>
• <i>Dividivetro</i> .....	<i>B3-16</i>
• <i>Hardware</i> .....	<i>B3-19</i>
• <i>Gasket</i> .....	<i>B3-26</i>
• <i>Die and equipment</i> .....	<i>B3-28</i>
• <i>Sections doors</i> .....	<i>B3-30</i>
• <i>Sections windows</i> .....	<i>B3-34</i>
• <i>Cutting list Doors</i> .....	<i>B3-36</i>
• <i>Cutting list Windows</i> .....	<i>B3-38</i>
• <i>Assembly work</i> .....	<i>B3-40</i>
• Beschreibung des Systems .....	B3-5
• Profile .....	B3-8
• Glashalter .....	B3-14
• Glastrenner .....	B3-16
• Zubehör .....	B3-19
• Dichtungen .....	B3-26
• Werkzeuge und Ausrüstungen .....	B3-28
• Schnittzeichnungen – Türen .....	B3-30
• Schnittzeichnungen - Fenster .....	B3-34
• Schneidlisten Türen .....	B3-36
• Schneidlisten Fenster .....	B3-38
• Bearbeitungen .....	B3-40

**Sistema integrato di profili**, accessori e guarnizioni con profili non tagliati termicamente aventi sezione di 60 e 68,5 mm idoneo per la realizzazione di porte e finestre, serramenti scorrevoli, rettangolari, sagomati o curvi, con ingombri sino a 81 mm.

**I profili in metallo** componenti il sistema sono dello spessore di 20/10 mm e sono ottenuti tramite profilatura a freddo di nostri in acciaio zincato o caldo "Sistema Sendzimir" e cromatati, con rivestimento di zinco pari a 275 gr/mq su entrambe le facce, chiusi mediante saldatura in continuo ad alta frequenza, e con qualità del prodotto secondo la norma UNI EN 10142/3/7.

**La costruzione** dei telai prevede l'unione tra i profili tramite la saldatura in continuo delle sezioni in contatto con successiva operazione di pulizia e ripresa delle zone soggette a saldatura.

**Le caratteristiche di tenuta dei serramenti** sono garantite per le porte e finestre complanari da un sistema a giunto chiuso con doppia guarnizione di tenuta e per le finestre a sormonto da un sistema a giunto aperto con guarnizione centrale di tenuta.

#### Sistema porte finestre complanari

- **Robustezza** garantita dallo spessore dell'acciaio, 20/10, e dalla particolare conformazione del profilo;
- **Eleganza** del prodotto grazie alla complanarità delle ante interna ed esterna;
- **Doppia guarnizione** di tenuta per elevate caratteristiche prestazionali e acustiche;
- **Camera europea** e canalina porta accessori per l'alloggiamento di ferramenta certificata;
- Sistema integrato completo di accessori per lo **scarico acqua**;
- **Curvatura ad arco** regolare e su sagoma secondo le esigenze del Cliente;
- **Completa dotazione di accessori:**
  - Cerniere a saldare o ad avvitare registrabili per grandi portate
  - Cerniere a scomparsa
  - Kit per apertura ad anta e anta ribalta
  - Compassi per aperture a sporgere
  - Limitatori di apertura vasistas
  - Kit per apertura a bilico
  - Ogni altro componente per la movimentazione e la chiusura.

#### Sistema finestre a sormonto

- **Sistema di guarnizioni a giunto aperto** per le massime prestazioni di resistenza all'aria, acqua e vento ed elevati valori di resistenza acustica;
- **Complanarità** esterna e sormonto interno delle ante;
- Idonea camera porta-accessori per l'alloggiamento di **ferramenta certificata** e per la riduzione dei tempi di lavorazione;
- Sistema integrato completo di accessori per lo **scarico acqua**;
- **Completa dotazione di accessori:**
  - Ferramenta per apertura ad anta, anta ribalta, vasistas per serramenti fino a 130 kg;
  - Ferramenta per cerniere a scomparsa;
  - Ogni altro componente per la movimentazione e la chiusura.

**Non insulated integrated system of profiles**, accessories and gaskets a 60 and/or 68,5 mm section height, for rectangular, trapezoidal, arched shaped door and window frames and sliding system, with visible section of only 81 mm.

**The metal profiles** that make up the system are 20/10 mm thick and are processed out of hot galvanized steel coils, band "Sendzimir, skinpassed finishing with zinc coating of 275 gr/sq x m (on both faces). The metal profiles are closed by high frequency continuous welding and with quality of product guaranteed by conformity UNI EN 10142/3/7.

**The assembly of the frames** requires that the profiles be connected by welding together the sections in contact and then that the welds must be ground down neatly and finished.

**Windows and doors performances** are guaranteed for the flat system with double gasket of estate and for the surmounted system with a central seal system.

#### Door and windows flat system characteristics:

- **Strength** guaranteed by stainless steel thickness, 20/10 mm, and by the special and particular profile shaping;
- **Flat design** of inside and outside sections gives high, elegance to the product;
- **Double gasket seal**, inside and outside, for the best air, wind water and acoustic performances;
- **European chamber** and pipe for accessories for certified hardware;
- **Integrated system** complete of accessories for water drain;
- **Arch-bending**, according to the customer's demands;
- **Complete supply of accessories:**
  - Adjustable heavy-duty hinges to be screwed or welded
  - Concealed hinges
  - Kit for tilt-turn sash
  - Outside-opening compasses
  - Fanlight opening controllers
  - Kit for pivot-opening
  - Any other tool and accessories for movement and closing.

#### Windows surmounted system

- **Gasket system** with central joint placed for the best water, wind and air tightness and for acoustic performances;
- **Flat external design** and surmounted internal design of the sections;
- **Special chamber** for the installation of **certified hardware** and for allowing a great reduction of working times;
- **Integrated system** complete of accessories for **water drain**;
- **Complete supply of accessories:**
  - Hardware for side-hung, turn-tilt, bottom-hung up to 130 kg;
  - Hardware for concealed hinges;
  - Any other tool and accessories for movement and closing.

**Integriertes Profile-, Zubehör- und Dichtungssystem** mit nicht thermisch isolierten Profilen im Querschnitt von 60 mm, geeignet für die Fertigung von rechteckigen, modellierten oder gebogenen Türen und Fenster und Schiebetüren mit äußeren Abmessungen bis 81 mm.

**Die Metallprofile** des Systems sind 20/10 mm dick und werden erzeugt durch Kaltwalzen von Stahlbändern, die mit den „Sendzmir-System“ heißverzinkt und chromatiert werden, mit zweiseitiger Zinkbeschichtung von 275 g/m<sup>2</sup> und geschlossen durch Hochfrequenz-Nahtschweißung. Die Produktqualität entspricht UNI EN 10142/3/7.

**Die Konstruktion der Rahmen** sieht die Verbindung der Profile durch Nahtschweißung der in Berührung stehenden Abschnitte vor und die darauf folgende Reinigung mit Nachschweißung der geschweißten Bereiche.

**Die Dichtigkeit** der Rahmen wird bei koplanaren Türen und Fenstern von einem System mit doppelter Anschlagdichtung garantiert und bei den überlappenden Fenstern von einem System mit zentralem Dichtungssystem.

#### Koplanares Türen- und Fenstersystem

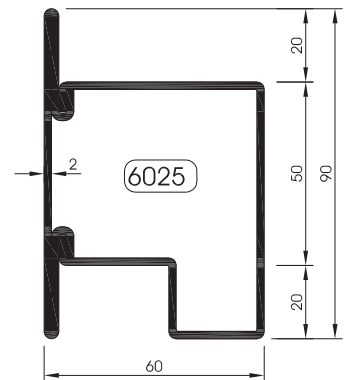
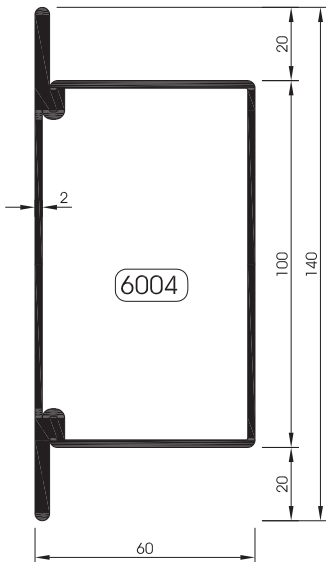
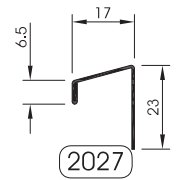
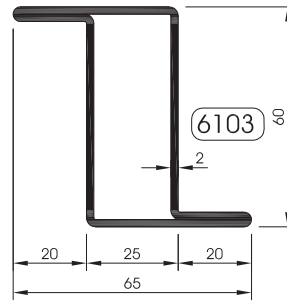
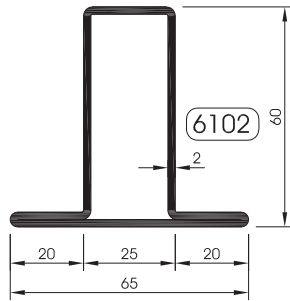
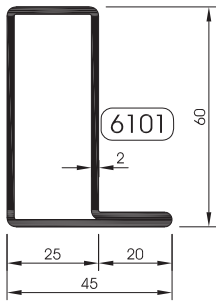
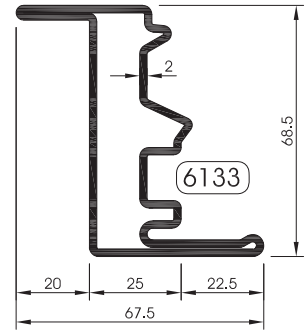
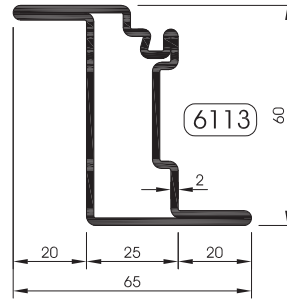
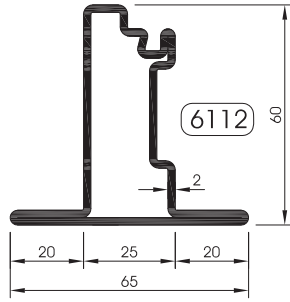
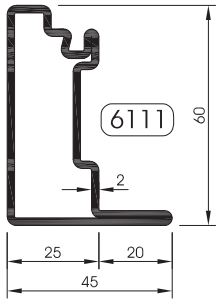
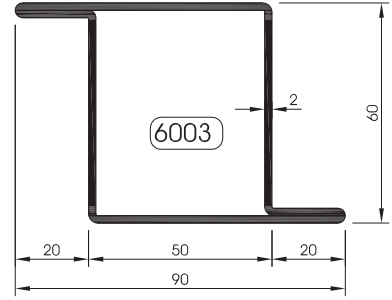
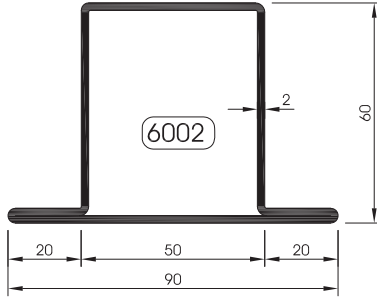
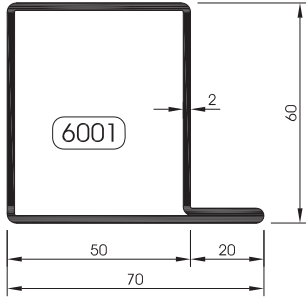
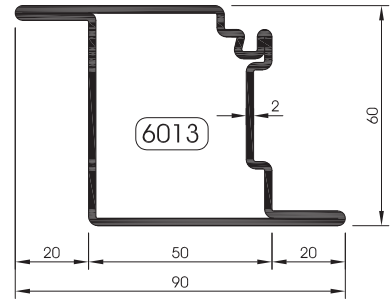
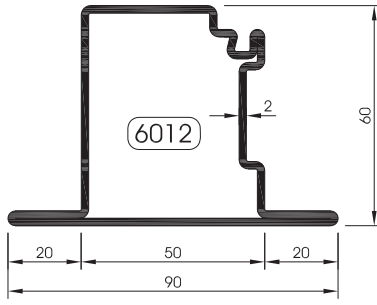
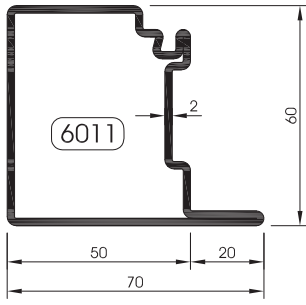
- **Robustheit**, garantiert durch die Stahldicke 20/10 und der besonderen Form des Profils;
- **Eleganz**, dank der koplanaren Beschaffenheit von Innen- und Außenrahmen;
- **Doppelte** Dichtung für gehobene Leistungen und beste akustische Eigenschaften;
- **Europäische Kammer und** Zubehörschiene für die Aufnahme zertifizierter Beschläge; Integriertes System, komplett mit Zubehör für den **Wasserabfluss**;
- **Bogenform**, regelmäßig oder nach Kundenwunsch modelliert;
- **Komplette Zubehörausstattung:**
  - Anschweiß- oder Anschraubcharniere, einstellbar für hohe Belastungen
  - Verschwindcharniere
  - Öffnungssatz für Flügel und Drehkippflügel
  - Scheren für Kragöffnungen
  - Öffnungsbegrenzer für Kippflügel
  - Satz für Klappöffnung
  - Jede sonstige Komponente zum Bewegen und Schließen

#### Überlappendes Fenstersystem

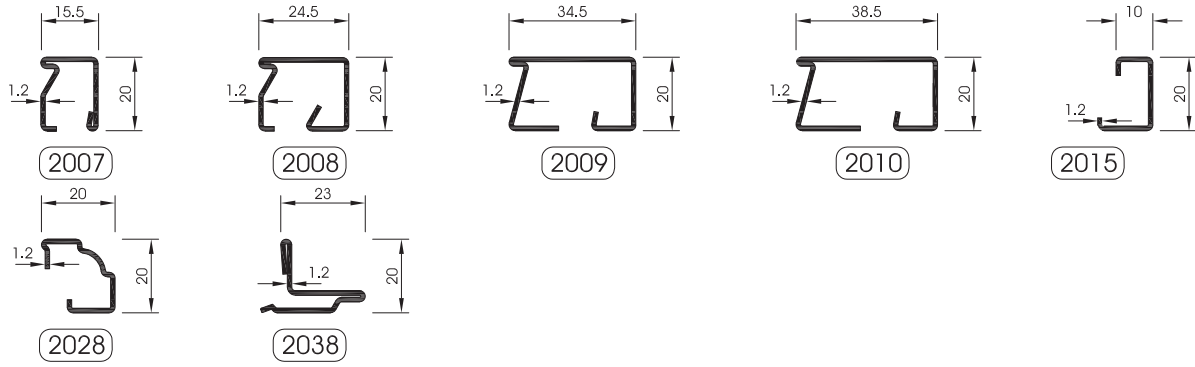
- **Zentrales Dichtungssystem** für höchste Luft-, Wasser- und Windbeständigkeitsleistungen und gehobenen akustischen Widerstand;
- Externe **Koplanarität** und interne Überlappung der Flügel;
- Geeigneter Zuhörerraum zur Aufnahme **zertifizierter Beschläge** und Reduzierung der Bearbeitungszeiten;
- Integriertes System, komplett mit Zubehör für den **Wasserabfluss**;
- **Komplette Zubehörausstattung:**
  - Beschläge für Öffnungssysteme mit Flügel, Drehkippflügel, Kippflügel für Rahmen bis 30 kg;
  - Beschläge für Verschwindcharniere;
  - Jede sonstige Komponente zum Bewegen und Schließen.

# METALFORM

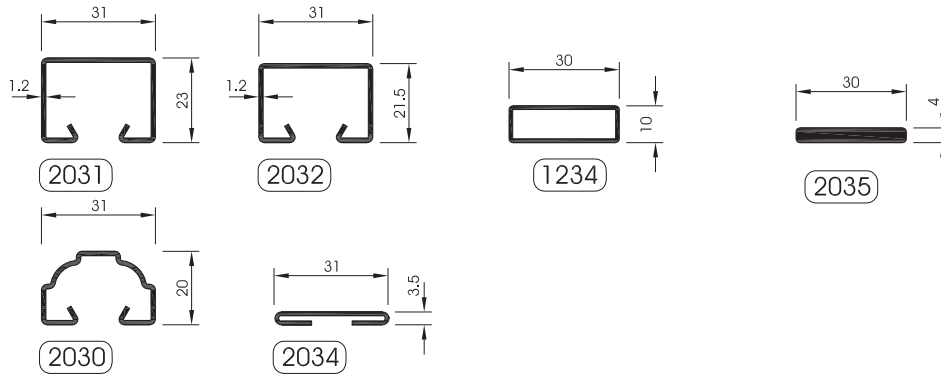
# Security



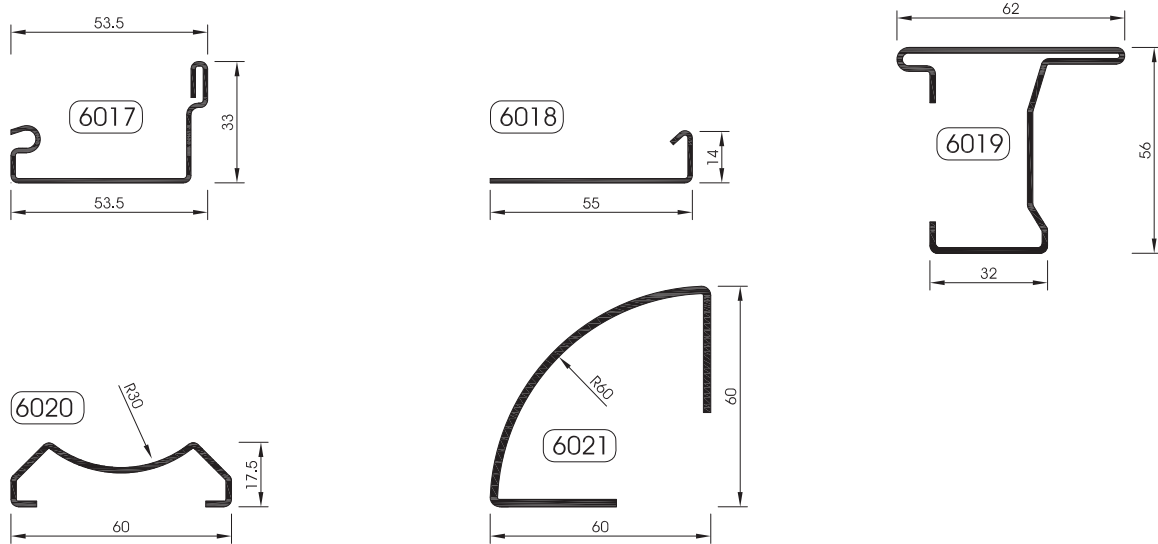
FERMAVETRI / GLAZING BEDS / GLASHALTER



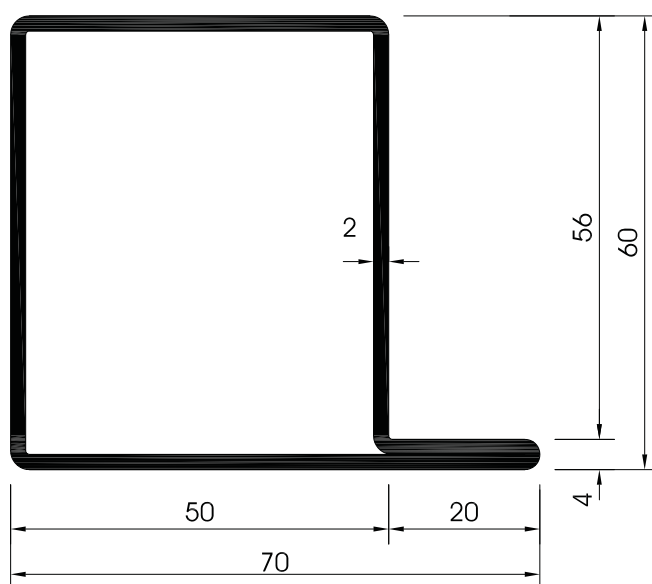
DIVIDIVETRO / DIVIDIVETRO / GLASTRENNER



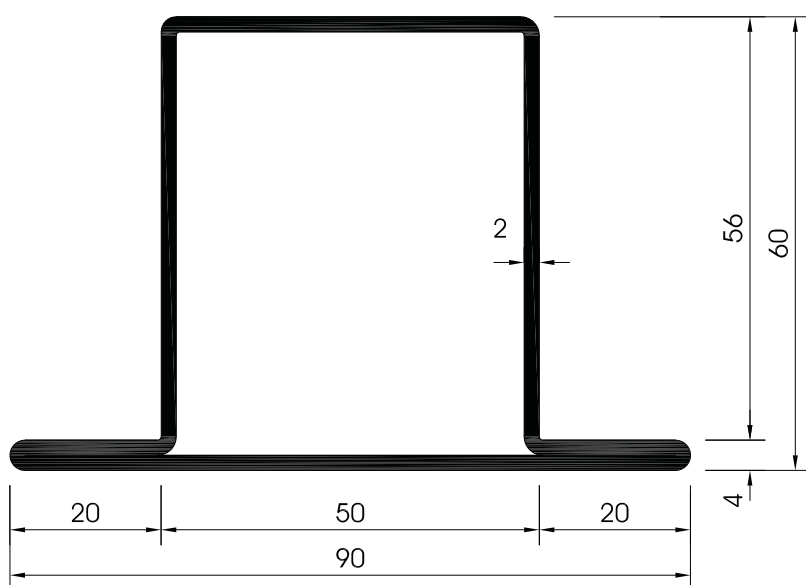
COMPLEMENTARI / OTHER PROFILES / SONSTIGE PROFILE



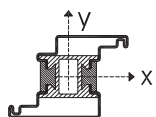
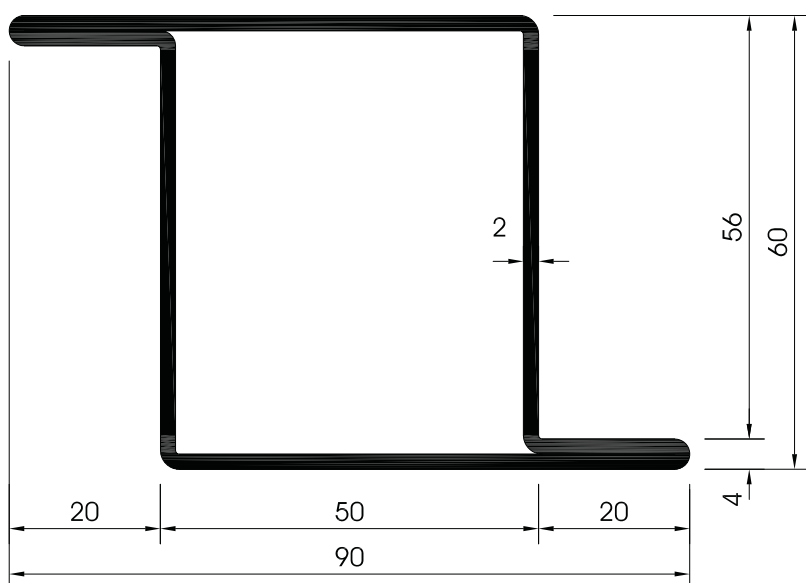
PZ6001	
A cm <sup>2</sup>	4.97
P kg/m	3.90
Jx cm <sup>4</sup>	25.01
Jy cm <sup>4</sup>	27.43
L barra/bar/Stange	6 m



PZ6002	
A cm <sup>2</sup>	5.76
P kg/m	4.52
Jx cm <sup>4</sup>	36.23
Jy cm <sup>4</sup>	31.21
L barra/bar/Stange	6 m



PZ6003	
A cm <sup>2</sup>	5.76
P kg/m	4.52
Jx cm <sup>4</sup>	36.23
Jy cm <sup>4</sup>	34.56
L barra/bar/Stange	6 m



A = area della sezione / area of cross section / Querschnittsfläche

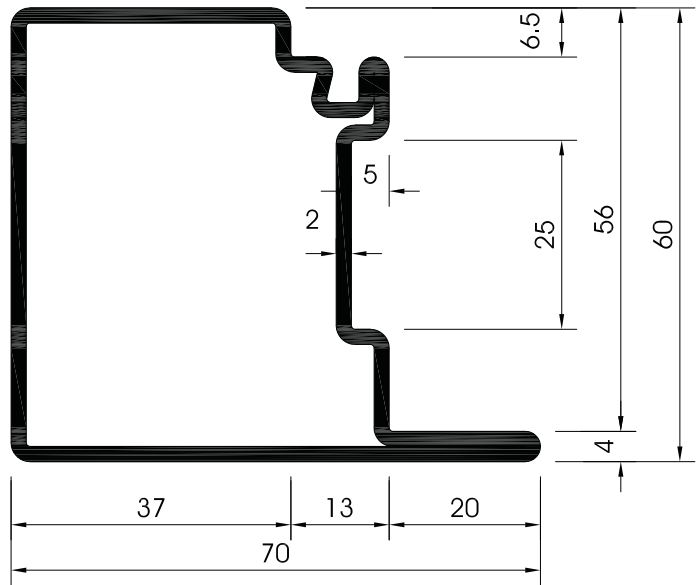
P = massa teorica / calculated mass / Theoretische Gewichte

Jx = momento d'inerzia baricentrico, asse x / x axis moment of inertia, about the center of gravity / Trägheitsmoment, Achse x

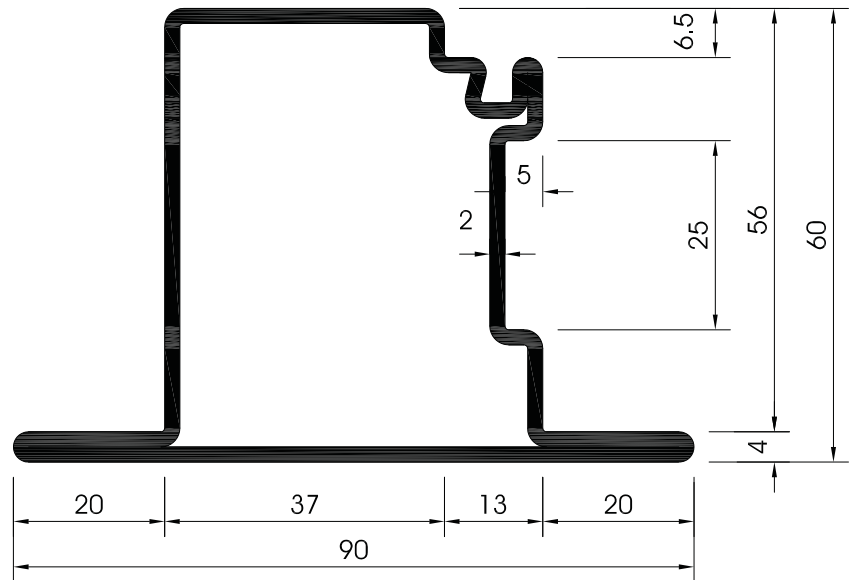
Jy = momento d'inerzia baricentrico, asse y / y axis moment of inertia, about the center of gravity / Trägheitsmoment, Achse y



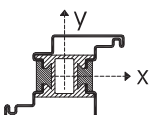
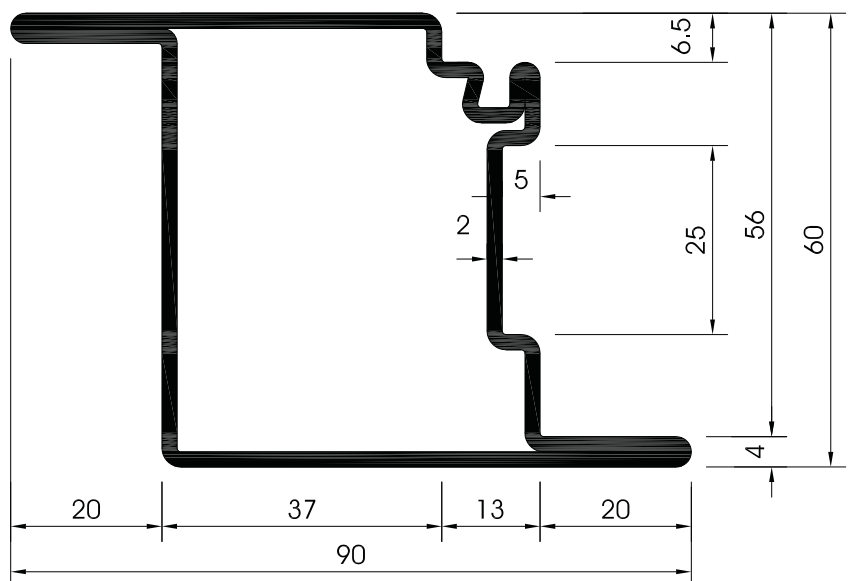
PZ6011	
A cm <sup>2</sup>	5.27
P kg/m	4.14
Jx cm <sup>4</sup>	24.52
Jy cm <sup>4</sup>	27.45
L barra/bar/Stange	6 m



PZ6012	
A cm <sup>2</sup>	6.07
P kg/m	4.76
Jx cm <sup>4</sup>	35.93
Jy cm <sup>4</sup>	31.45
L barra/bar/Stange	6 m



PZ6013	
A cm <sup>2</sup>	6.07
P kg/m	4.76
Jx cm <sup>4</sup>	35.93
Jy cm <sup>4</sup>	34.41
L barra/bar/Stange	6 m



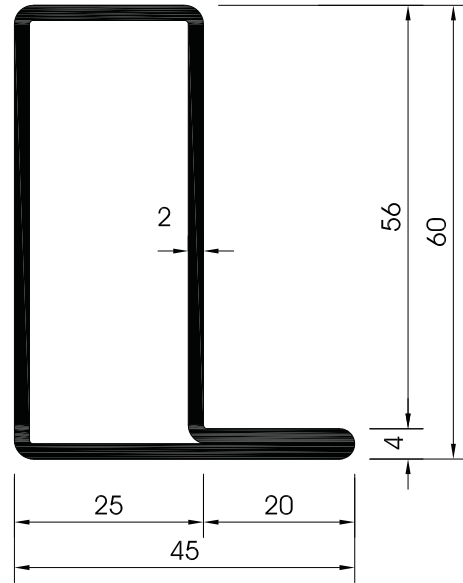
A = area della sezione / area of cross section / Querschnittsfläche

P = massa teorica / calculated mass / Theoretische Gewichte

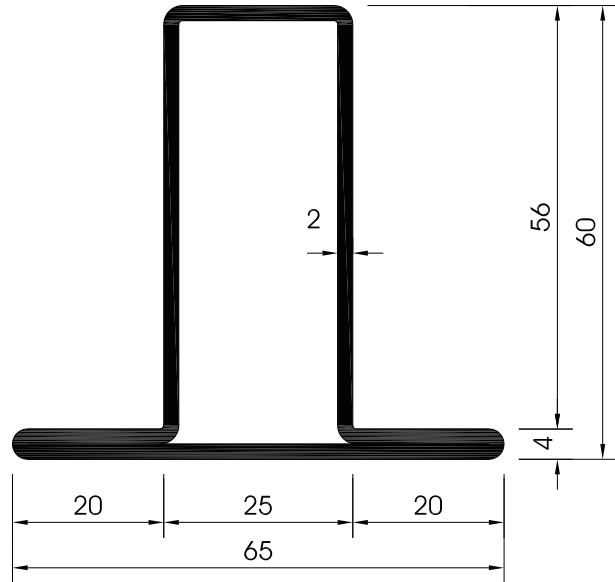
Jx = momento d'inerzia baricentrico, asse x / x axis moment of inertia, about the center of gravity / Trägheitsmoment, Achse x

Jy = momento d'inerzia baricentrico, asse y / y axis moment of inertia, about the center of gravity / Trägheitsmoment, Achse y

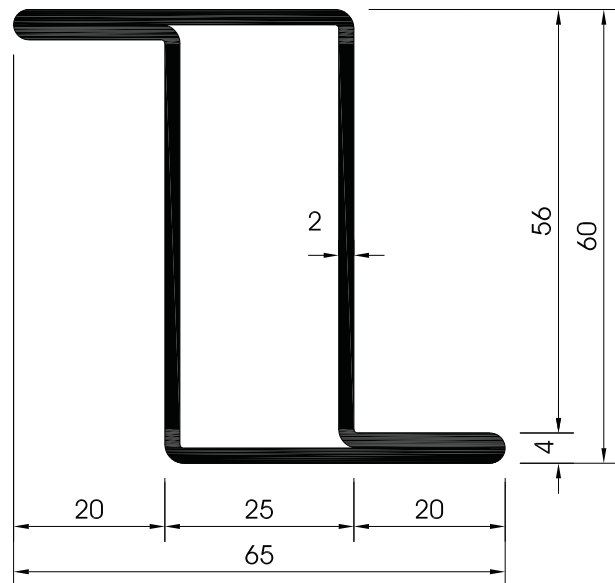
<b>PZ6101</b>	
A cm <sup>2</sup>	3.97
P kg/m	3.11
Jx cm <sup>4</sup>	6.79
Jy cm <sup>4</sup>	18.77
L barra/bar/Stange	6 m

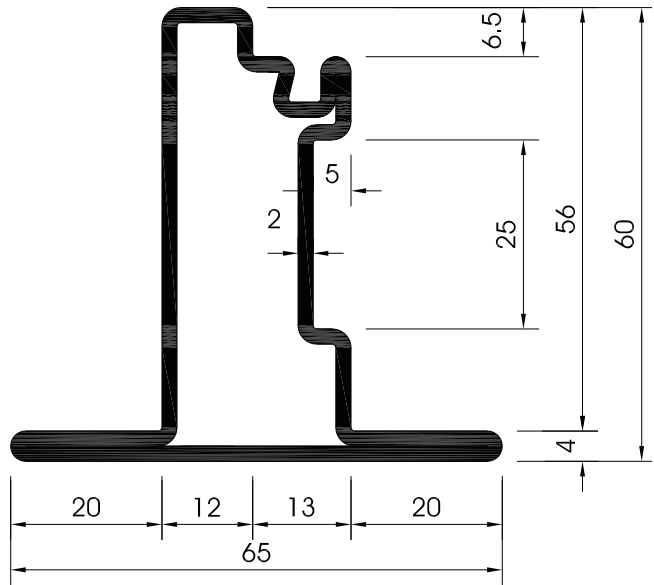
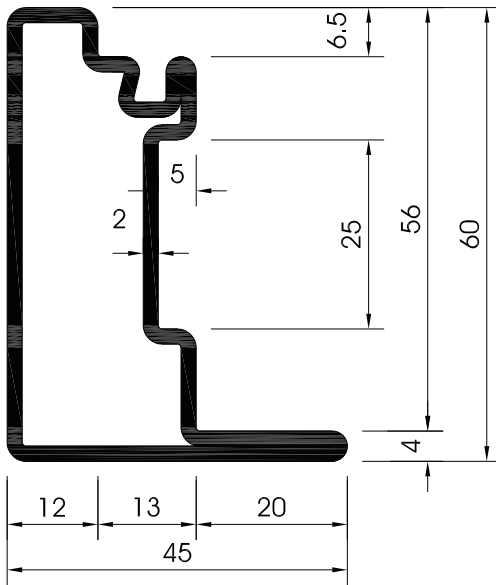


<b>PZ6102</b>	
A cm <sup>2</sup>	4.72
P kg/m	3.71
Jx cm <sup>4</sup>	11.70
Jy cm <sup>4</sup>	22.09
L barra/bar/Stange	6 m



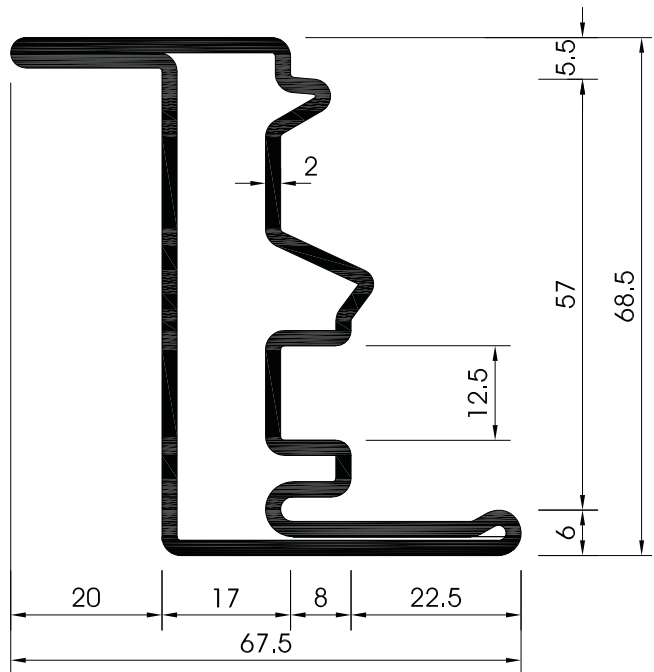
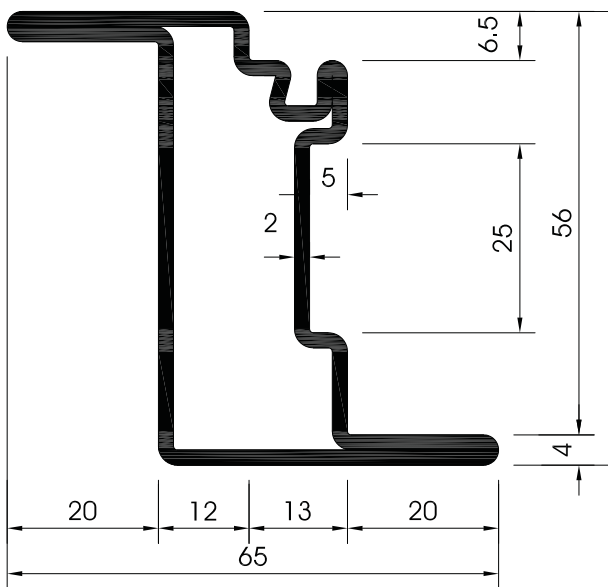
<b>PZ6103</b>	
A cm <sup>2</sup>	4.72
P kg/m	3.71
Jx cm <sup>4</sup>	11.70
Jy cm <sup>4</sup>	26.14
L barra/bar/Stange	6 m





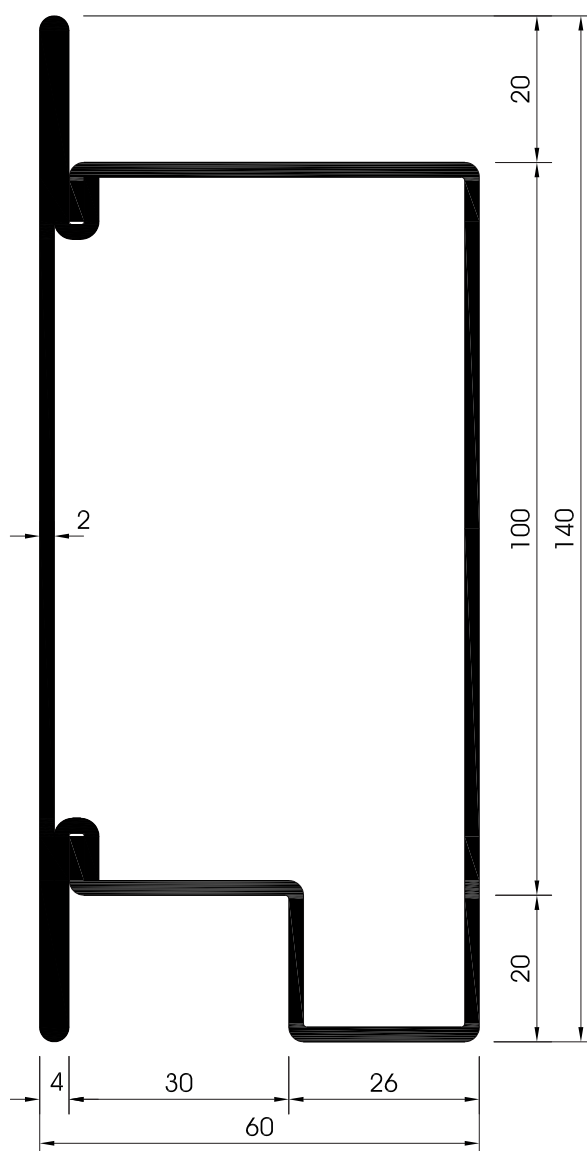
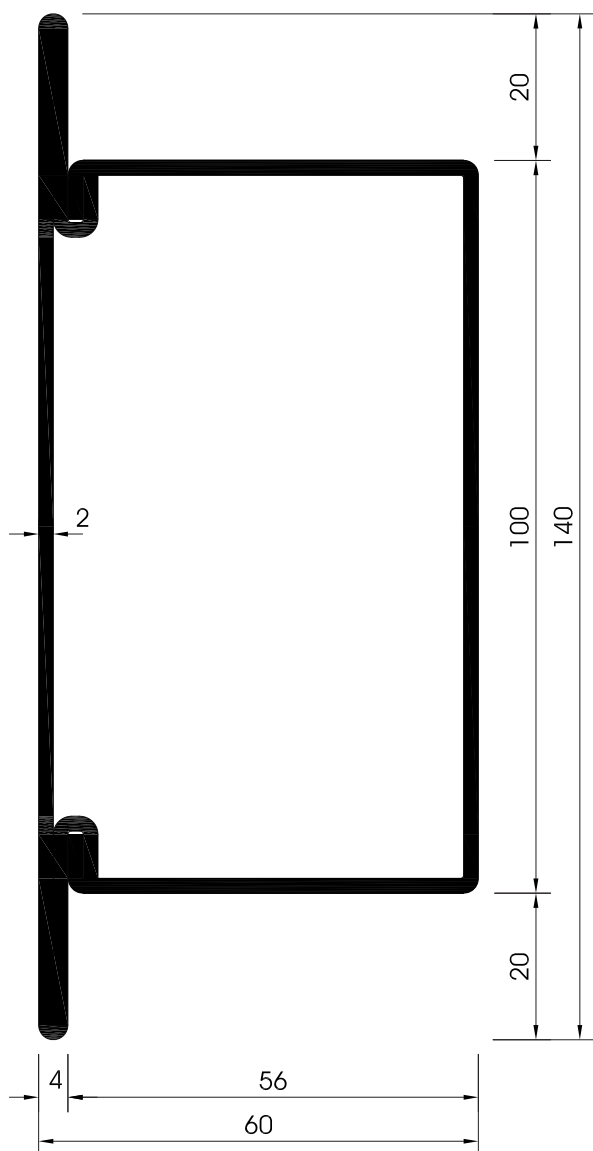
PZ6111	
A cm <sup>2</sup>	4.23
P kg/m	3.33
Jx cm <sup>4</sup>	5.89
Jy cm <sup>4</sup>	18.55
L barra/bar/Stange	6 m

PZ6112	
A cm <sup>2</sup>	5.00
P kg/m	3.93
Jx cm <sup>4</sup>	11.27
Jy cm <sup>4</sup>	22.45
L barra/bar/Stange	6 m



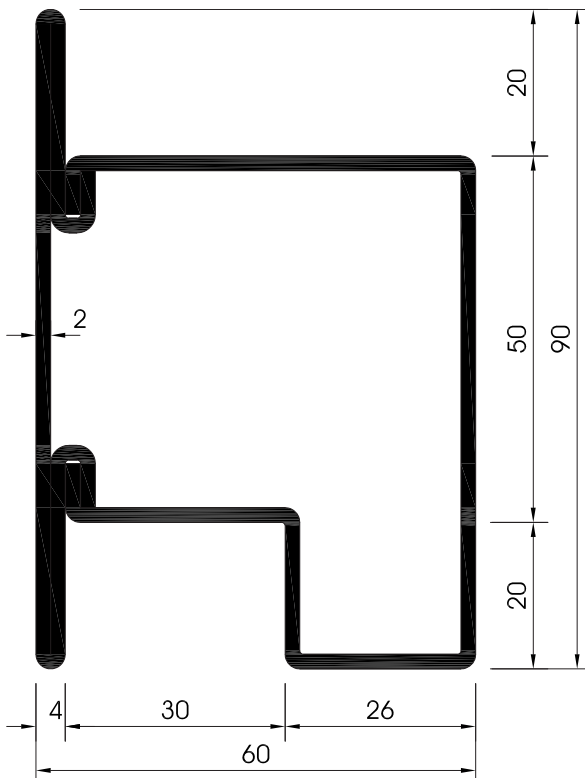
PZ6113	
A cm <sup>2</sup>	5.00
P kg/m	3.93
Jx cm <sup>4</sup>	11.27
Jy cm <sup>4</sup>	25.99
L barra/bar/Stange	6 m

PZ6133	
A cm <sup>2</sup>	5.00
P kg/m	4.75
Jx cm <sup>4</sup>	12.97
Jy cm <sup>4</sup>	39.09
L barra/bar/Stange	6 m

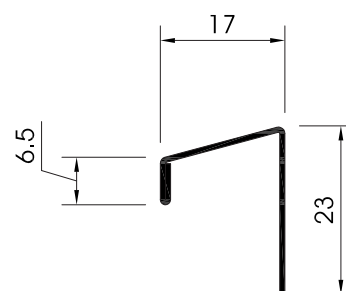


PZ6004	
A cm <sup>2</sup>	8.15
P kg/m	6.40
Jx cm <sup>4</sup>	163.79
Jy cm <sup>4</sup>	52.48
L barra/bar/Stange	4 m

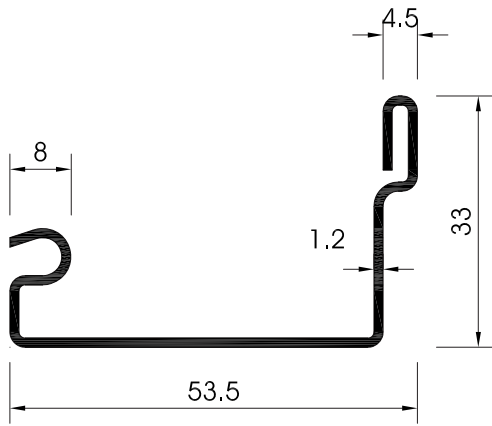
PZ6025	
A cm <sup>2</sup>	7.65
P kg/m	5.93
Jx cm <sup>4</sup>	58.18
Jy cm <sup>4</sup>	35.97
L barra/bar/Stange	4 m



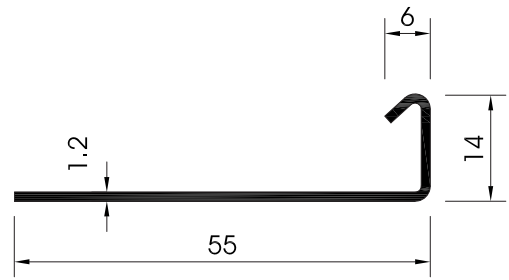
PZ6005	
A cm <sup>2</sup>	8.83
P kg/m	6.95
Jx cm <sup>4</sup>	198.87
Jy cm <sup>4</sup>	58.16
L barra/bar/Stange	4 m



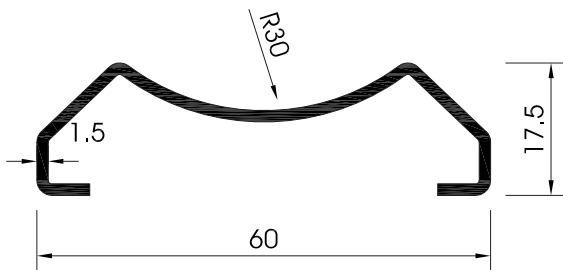
P 2027	
Profilo battiacqua Rain guard profile Wasserschutzprofil	
Peso / Weight / Gewicht = 0.50 kg/m Lunghezza / Length / Länge = 3 m	



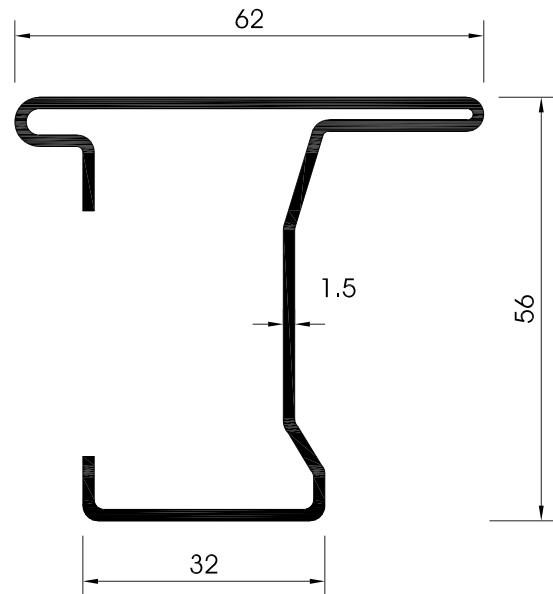
**PZ6017**  
 Profilo per riporto battente  
*Bringing back bracket*  
 Zusätzliches Flügelbefestigungsprofil f. feste Rahmen  
 Peso / Weight / Gewicht = 1.08 kg/m  
 Lunghezza / Length / Länge = 4 m



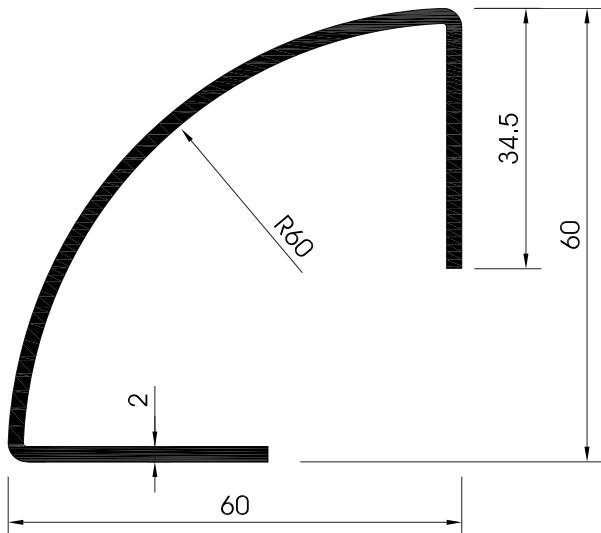
**PZ6018**  
 Profilo copri canalino  
*Covering profile canalization*  
 Schienenabdeckprofil  
 Peso / Weight / Gewicht = 0.66 kg/m  
 Lunghezza / Length / Länge = 4 m



**PZ6020**  
 Profilo di raccordo  
*Connecting profile*  
 Verbindungsprofil  
 Peso / Weight / Gewicht = 0.90 kg/m  
 Lunghezza / Length / Länge = 3 m

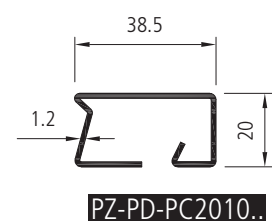
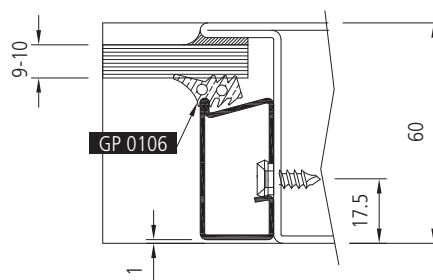
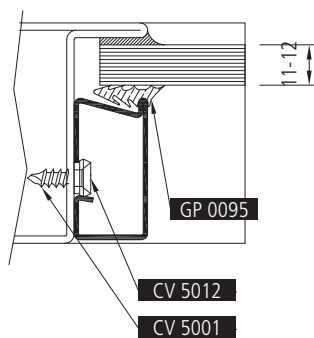
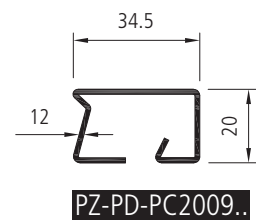
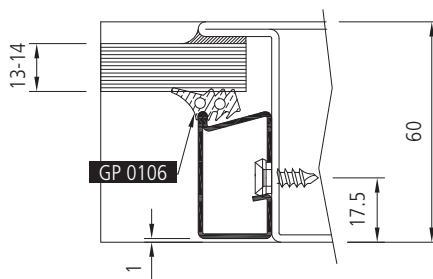
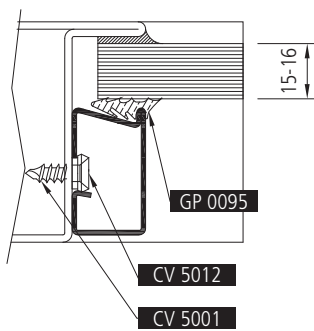
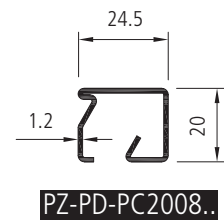
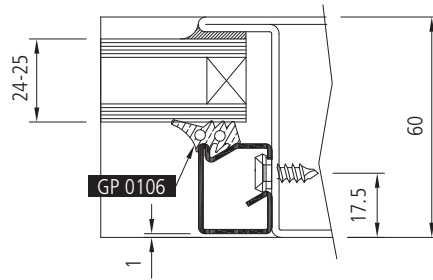
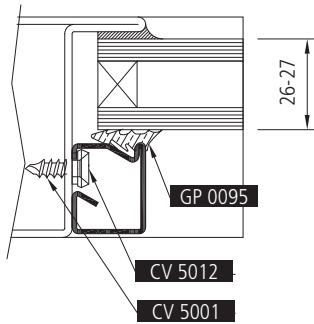
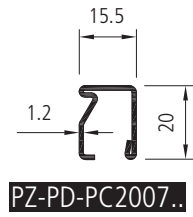
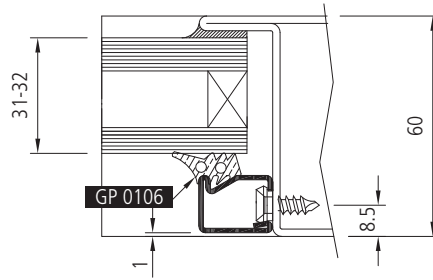
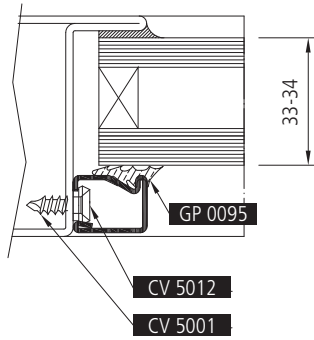


**PZ6019**  
 Profilo centrale inversione battuta  
*Central profile for double-leafed door*  
 Zentrales Profil für zweiflügelige Türen/Fenster  
 Peso / Weight / Gewicht = 2.23 kg/m  
 Lunghezza / Length / Länge = 4 m

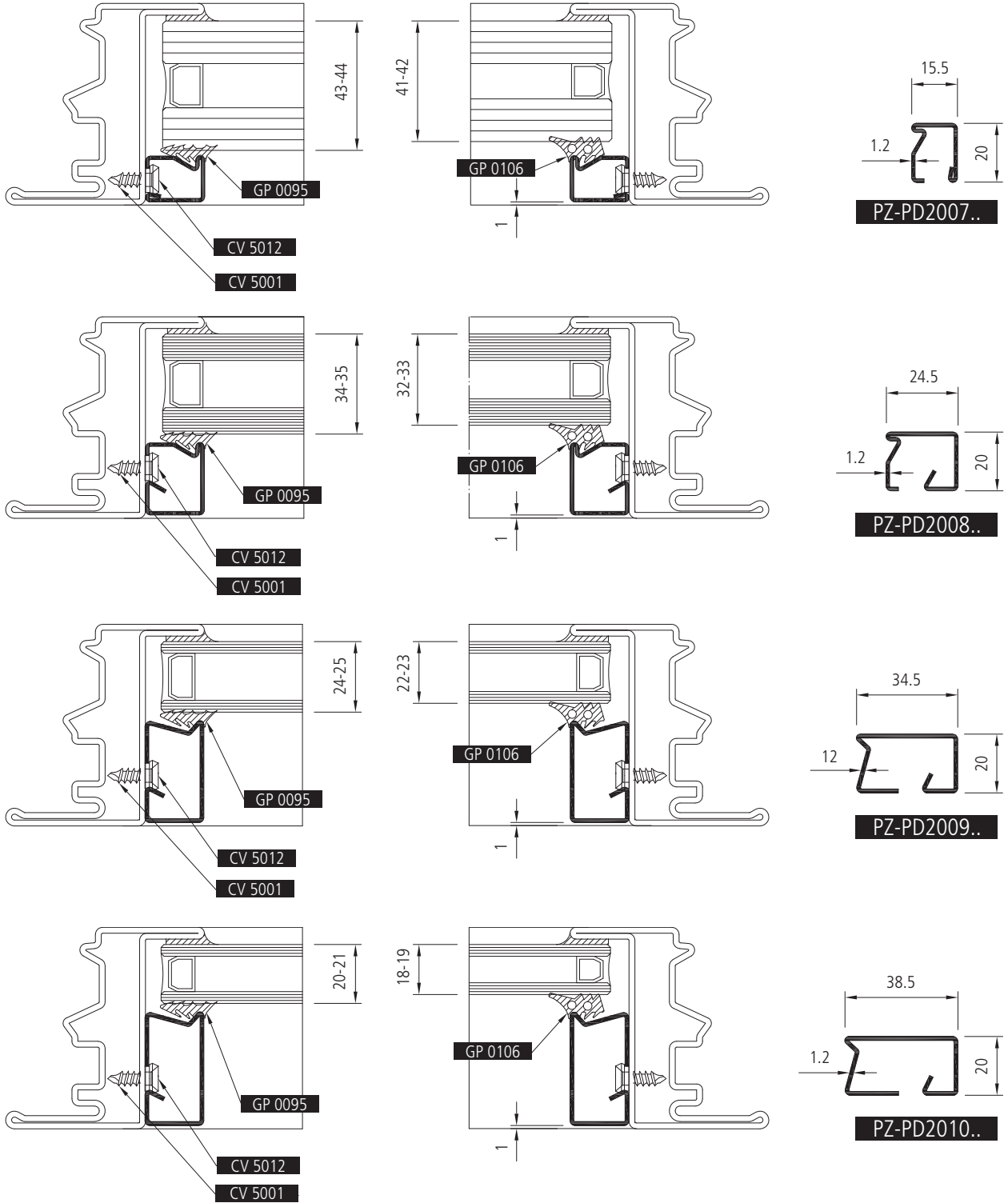


**PZ6021**  
 Profilo angolare curvo  
*Angular bend profile*  
 Gebogenes Eckprofil  
 Peso / Weight / Gewicht = 2.60 kg/m  
 Lunghezza / Length / Länge = 3 m

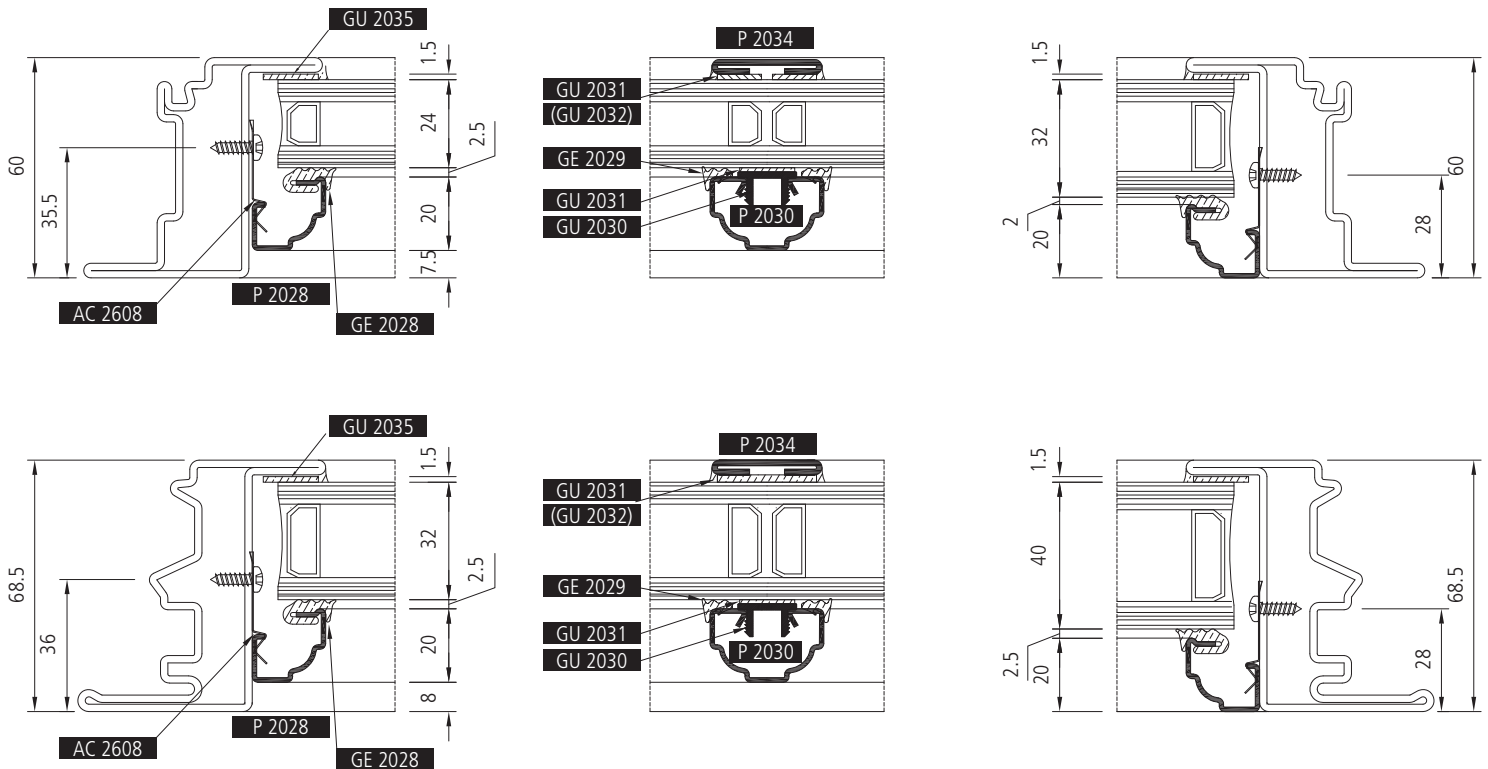
APPLICAZIONE FERMAVETRI STANDARD/STANDARD GLAZING BEAD APPLICATION/ANWENDUNG STANDARD-GLASHALTER



APPLICAZIONE FERMAVETRI STANDARD/STANDARD GLAZING BEAD APPLICATION/ANWENDUNG STANDARD-GLASHALTER

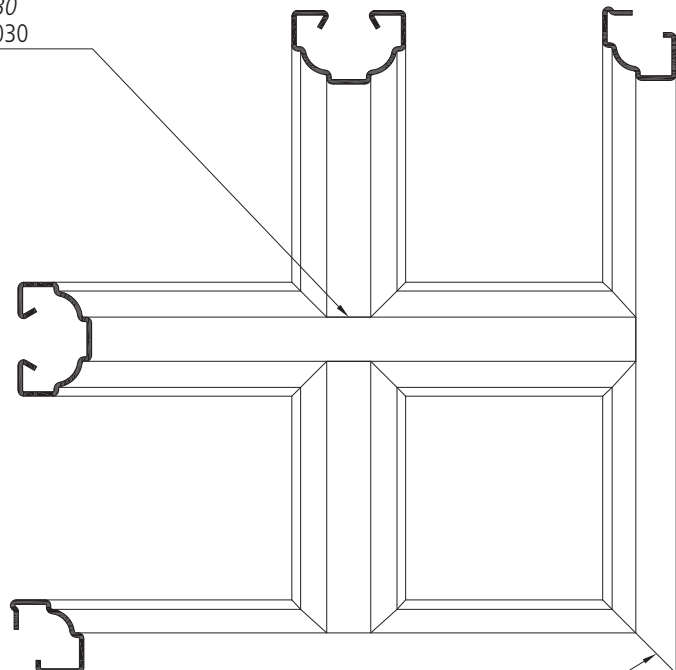


## APPLICAZIONE SERIE GOTIC/APPLICATION OF GOTIC SET/ANWENDUNG SERIE GOTIC



## SCHEMA DI GIUNZIONE DEL DIVIDIVETRO/GLASS DIVIDER JOINING DIAGRAM/VERBUNDUNGSSCHEMA DES GLASTRENNPROFILS

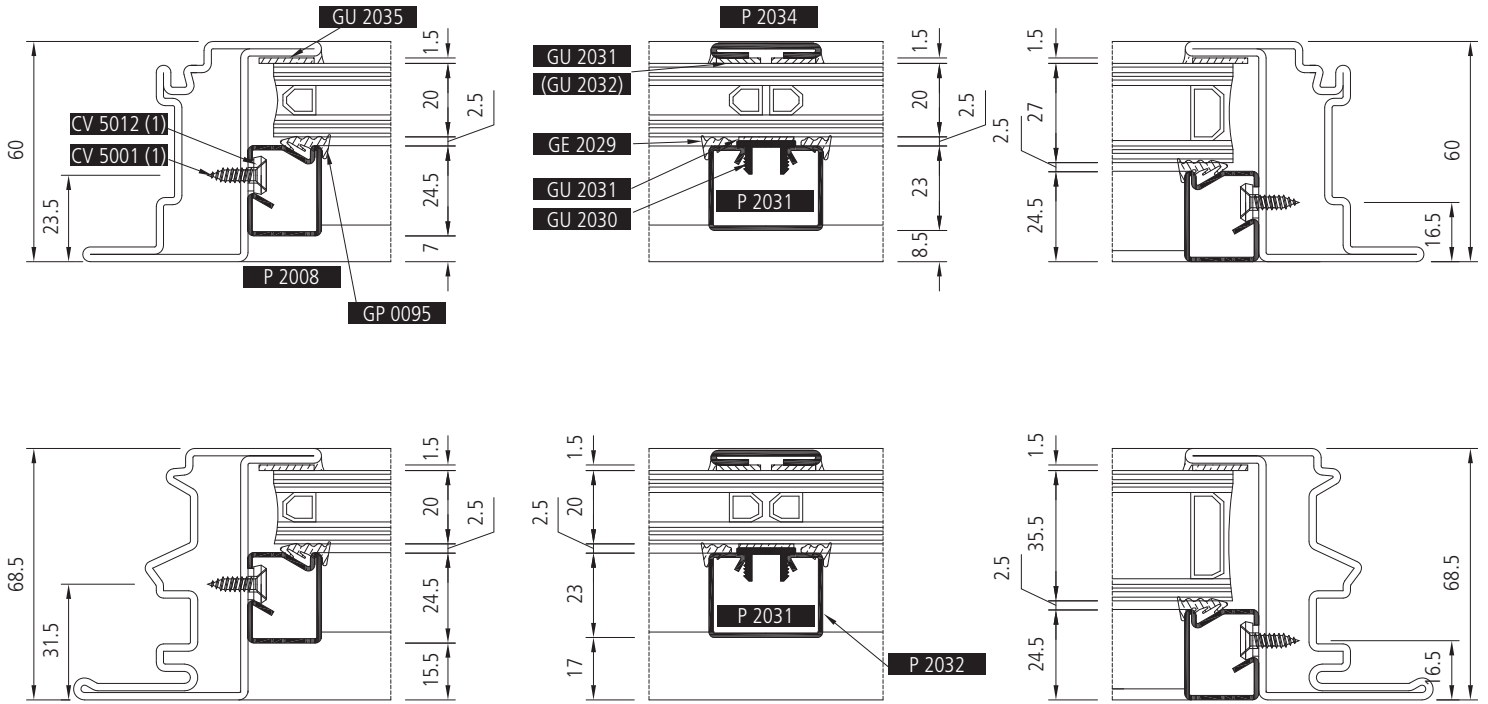
Lavorazione di intestatura effettuabile con stampa AT 2030  
Butt join processing may be done with die AT2030  
Durchführung der Ablängung mit Werkzeug AT2030



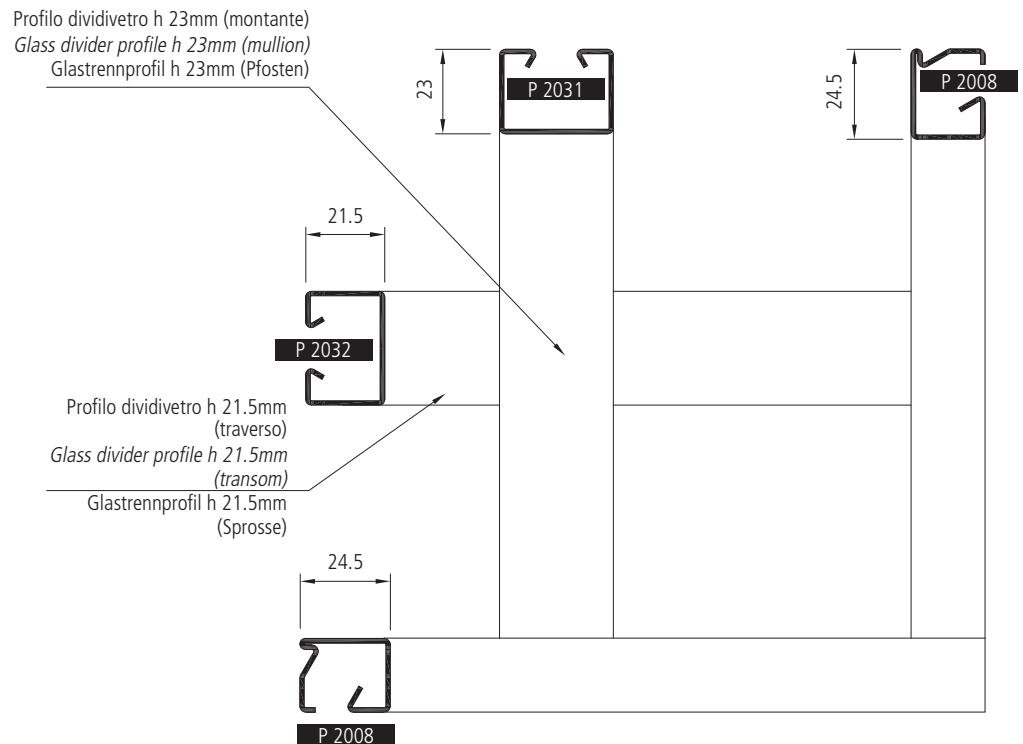
Taglio a 45° del fermavetri da effettuare utilizzando la ganaschia AT 2029  
45° angle of the glass holder to be made using the clamp AT 2029  
Durchführung des 45°-Schnittes der Glasleiste mit Spannbacke AT 2029



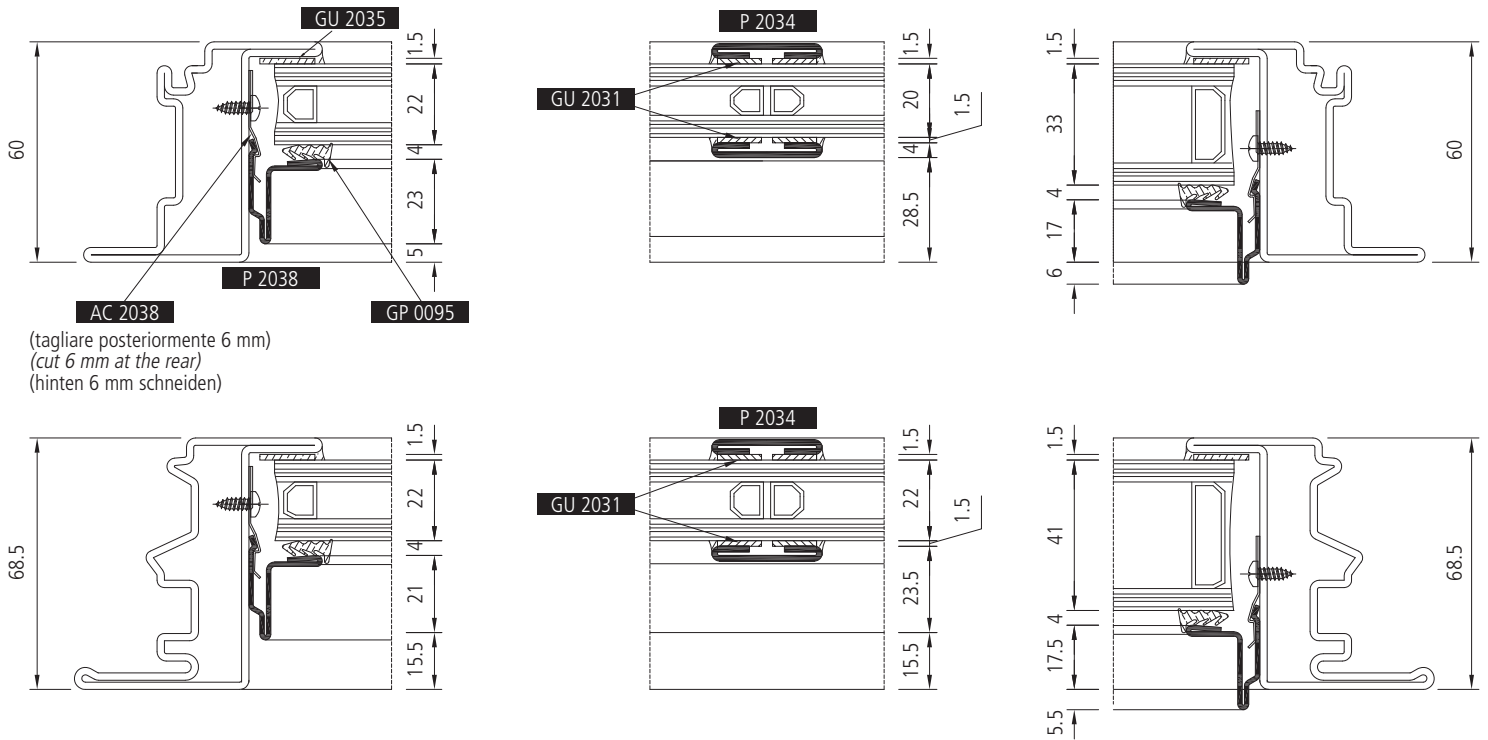
APPLICAZIONE SERIE REGULAR/APPLICATION OF REGULAR SET/ANWENDUNG SERIE REGULAR



SCHEMA DI GIUNZIONE DEL DIVIDIVETRO/GLASS DIVIDER JOINING DIAGRAM/VERBUNDUNGSSCHEMA DES GLASTRENNPROFILS

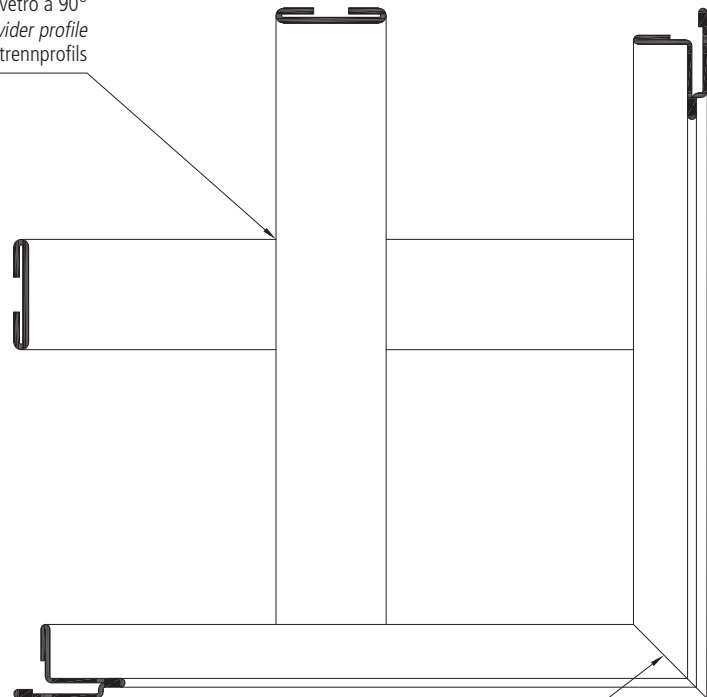


## APPLICAZIONE SERIE THIN/APPLICATION OF THIN SET/ANWENDUNG SERIE THIN



## SCHEMA DI GIUNZIONE DEL DIVIDIVETRO/GLASS DIVIDER JOINING DIAGRAM/VERBINDUNGSSCHEMA DES GLASTRENNPROFILS

Taglio del profilo dividivetro a 90°  
90° angle of the glass divider profile  
90°-Schnitt des Glastrennprofils



Taglio a 45° del fermavetri da effettuare utilizzando la ganascia AT 2038  
45° angle of the glass holder to be made using the clamp AT 2038  
Durchführung des 45°-Schnittes der Glasleiste mit Spannbacke AT 2038



**AC 0626**

Tappo chiusura fori fissaggio tamponi per foro Ø 10.

*Ending cap for fixing holes of stopper for hole Ø 10.*

Verschlussdeckel für Puffer-Befestigungslöcher Bohrung Ø 10.



**AC 2608**

Clips per fissaggio fermavetro P 2028. P 2038.

*Cutting jaws for section P 2028. P 2038.*

Spannbacke für Glashalterbefestigung P 2028. P 2038.



**AC 5005**

Serratura multipunto scrocco con catenaccio.  
(Completa di viti).

*Three point spring bolt lock+ latch and couple of vertical rod.  
(With screws).*

Mehrpunkt-Schnappschloss mit Riegel.  
(komplett mit Schrauben).

**AC 5006**

Serratura multipunto rullo con catenaccio.  
(Completa di viti).

*Three point lock + latch and couple of vertical rod.  
(With screws).*

Mehrpunkt-Rollenschloss mit Riegel.  
(komplett mit Schrauben).



**AC 5001**

Cerniera a due ali in acciaio zincato con cuscinetto Ø 20.

*Two wings hinge, to welded in galvanized steel with bearing Ø 20.*

Drehscharnier 2-teilig aus verzinktem Stahl mit Lager Ø 20.



**AC 5007**

Serratura normale scrocco con catenaccio.  
(Completa di viti).

*Standard spring bolt lock latch.  
(With screws).*

Einfaches Schnappschloss mit Riegel.  
(komplett mit Schrauben)

**AC 5008**

Serratura normale rullo con catenaccio.  
(Completa di viti).

*Standard bolt lock latch.  
(With screws).*

Einfaches Rollenschloss mit Riegel.  
(Komplett mit Schrauben).



**AC 5002**

Coppia di maniglie in acciaio inox complete di viti.

*Stainless steel couple handle with screws.*

Drückergarnitur aus Edelstahl mit Schrauben.

**AC 5009**

Elettroserratura normale.  
(Completa di viti).

*Standard electric lock.  
(With screws).*

Standard Elektroschloss.  
(Komplett mit Schrauben).



## AC 5010

Coppia aste verticali per serratura normale.

*Couple of vertical rods for standard lock.*

Paar Vertikalstangen für einfaches Schloss.



## AC 5032

Cerniera in acciaio ad avvitare per porte a tre ali, verniciata nera. (Completi di TCEI M8x25 e inserti filettati M8).

*Three wings steel hinge for door, colour black. (With screws TCEI M8x25, and threaded inserts M8).*

Anschraubcharnier aus Stahl für dreiflügelige Türen, schwarz lackiert. (Komplett mit Zylinderschrauben m. Innensechskant M8x25 und Gewindeeinsätzen M8).

Peso max anta 150 kg  
Door weight up to 150 kg  
Max. Flügelgewicht 150 kg



## AC 5011

Catenaccio in lega. (Completa di viti).

*Door bolt. (With screws).*

Riegel aus Legierung. (Komplett mit Schrauben).



## AC 5037

Maniglia con incontro in lega colore nero per apertura a sporgere. (Completa di viti di fissaggio).

*Handle with the alloy black painted or in the PVC hardware. (Complete fixing screws).*

Handgriff mit Gegenstück aus Legierung, schwarz, für Kragöffnungen. (Komplett mit Befestigungsschrauben).



## AC 5030

Coppia limitatori di apertura vasistas in acciaio Inox. (Completi di 8 viti TC 4.2x9.5 inox).

*Couple of casement stay in stainless steel for bottom hinged window. (With 8 stainless steel screws TC 4.2x9.5).*

Paar Edelstahl-Öffnungsbegrenzer für Kipfenster. (komplett mit 8 Zylinderschrauben 4.2x9.5).

Limiti dimensionali / Dimensional limits / Maßbegrenzungen:  
Peso anta / Leaf weight / Flügelgewicht: 50 kg  
Altezza anta / Leaf length / Flügelhöhe: min 320 mm



## AC 5039

Coppia compassi per persiana in acciaio inox. (Completi di 12 viti di fissaggio TC 4.8x13 inox).

*Couple of side arms in stainless steel. (With 12 fixing screws TC 4.8x13 in stainless steel).*

Paar Edelstahl-Scheren für Fensterladen. (Komplett mit 12 Zylinderkopf-Befestigungsschrauben 4.8x13 Edelstahl).

Limiti dimensionali / Dimensional limits / Maßbegrenzungen:  
Peso anta / Leaf weight / Flügelgewicht: 75 kg  
Larghezza anta / Leaf length / Flügelbreite: min 800 mm



## AC 5031

Cerniera in acciaio ad avvitare per porte a due ali, verniciata nera. (Completi di TCEI M8x25 e inserti filettati M8).

*Two wings steel hinge for door, colour black. (With screws TCEI M8x25, and threaded inserts M8).*

Anschraubcharnier aus Stahl für zweiflügelige Türen, schwarz lackiert. (Komplett mit Zylinderschrauben m. Innensechskant M8x25 und Gewindeeinsätzen M8).

Peso max anta 80 kg  
Door weight up to 80 kg  
Max. Flügelgewicht 80 kg

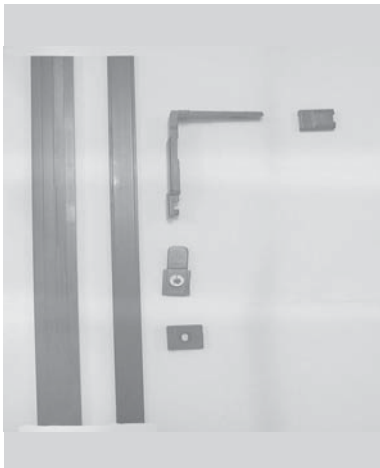


## AC 5040

Cricchetto da avvitare in lega e nylon nero con incontro in acciaio inox. (Completo di 2 viti TCEI 4.8x16; 2 viti TPS 3.9x13).

*Catch detent to be screwed in nylon, black colour, complete with stainless steel plate. (With 2 screws TCEI 4.8x16; 2 screws TPS 3.9x13).*

Oberlichtschnapper zum Anschrauben aus Legierung und schwarzem Nylon mit Edelstahlplatte. (Komplett mit 2 Zylinderschrauben mit Innensechskant 4.8x16; 2 Flachkopf-Senkschrauben 3.9x13).

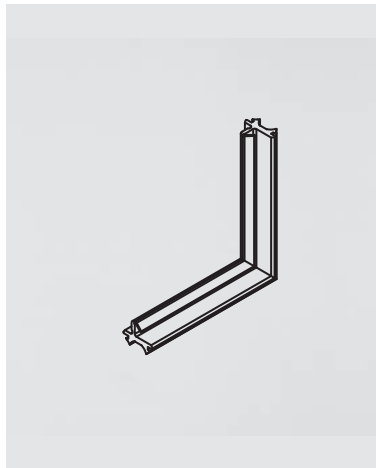


**AC 5041**

Kit chiusura supplementare anta ribalta su lato cerniere.  
Altezza anta > 1200 mm.

*Tilt and turn additional kit locking for hinge side.  
Leaf height > 1200 mm.*

Satz zusätzlicher Drehkipplügelverschluss auf Scharnierseite.  
Flügelhöhe > 1200 mm.



**AC 5090**

Guarnizione d'angolo vulcanizzata per GE 3001.

*Vulcanised corner for GE 3001.*

Eckdichtung, vulkanisiert, für GE 3001.



**AC 5042**

Kit chiusura 2° anta finestre.

*Second leaf window locking kit.*

Satz Verschluss 2 Fensterflügel.



**AC 6006**

Cerniera regolabile a tre ali da avvitare nera. (Completa di viti).

*Adjustable three wing hinge to be screwed. (whit threaded).*

Einstellbares Anschraubscharnier, 3-teilig, NE Schwarz, GZ Roh. (mit Schrauben).

**AC 6006GZ**

Cerniera grezza.

*Raw hinge.*

Scharnier, Rohteil.

Peso max anta 100 kg  
Max leaf weight 100 kg  
Max. Flügelgewicht 100 kg



**AC 5043**

Braccio supplementare per anta ribalta.  
Larghezza anta > 1200 mm.

*Additional arm dual purpose.  
Leaf lenght > 1200 mm.*

Zusätzlicher Arm für Drehkipplügel.  
Flügelbreite > 1200 mm.



**AC 6023**

Cerniera da saldare a goccia, regolabile, perno in acciaio con sfera, zincata, Ø 20.

*Adjustable two wigs hinge, to be welded in galvanized steel with bearing Ø 20.*

Anschweiß-Tropfenscharnier, einstellbar, Stahlstift mit Kugel, verzinkt, Ø 20.

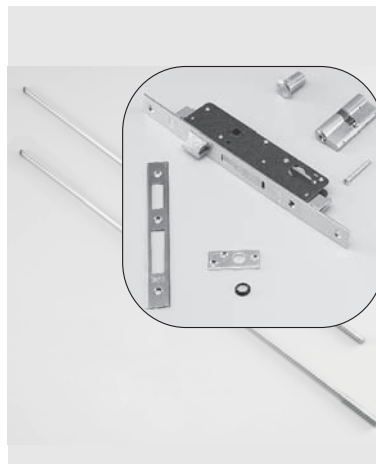


**AC 5056**

Maniglia DK per cremone in acciaio inox scotch brite.

*Handle DK for cremone bolt, in scotch brite stainless steel.*

Handgriff DK für Basküleverschluss aus Scotch-Brite-Edelstahl.



**AC 6025**

Kit aste e serratura per chiusura porta per anta principale.

*Kit for door closing with roads and lock for first leaf.*

Satz Stangen und Schloss für Haupt-Türflügel.



## AC 6026

Rosto di sicurezza, in acciaio inox, con inserto filettato M8.

*Anti burglair device, in stainless steel whit threated insert M8.*

Sicherheitsvorrichtung aus Edelstahl, mit Gewindeinsatz M8.



## AC 6066.NE

Cerniera a scomparsa registrabile in acciaio.  
(Completo di viti).

*Concealed hinges for steel door in steel. (With screws).*

Verschwindsscharnier, einstellbar, aus Stahl. (Komplett mit Schrauben).



## AC 6029

Kit aste e catenaccio per chiusura porta per anta secondaria.

*Kit for door closing whit roads and bolt for second leaf.*

Satz Stangen und Riegel für Türverriegelung f. Nebenflügel



## AC 6601

Cerniera a saldare per finestre.

*Two wings hinge for windows to be welded.*

Anschweißscharnier für Fenster.



## AC 6031

Boccola a pavimento in ottone con parapolvere a molla.

*Floor bushing in brass.*

Bodenbuchse aus Messing mit Staubschutzfeder.



## AC 6603

Fioretto destro in acciaio zincato, per inversione battuta.

*Right drill in galvanized steel.*

Rechte Bohrlehre aus verzinktem Stahl.

## AC 6604

Fioretto sinistro in acciaio zincato, per inversione battuta.

*Left drill in galvanized steel.*

Linke Bohrlehre aus verzinktem Stahl.



## AC 6045

Cerniera a tre ali da avvitare nera, per profili ridotti. (Completo di viti).

*Black three fin hinge, for reduced profiles. (Complete with oxidated).*

Anschrubscharnier, 3-teilig, schwarz, für kleine Profile. (Komplett mit Schraube).

## AC 6045GZ

Cerniera grezza.

*Raw hinge.*

Scharnier, Rohteil.

Peso anta 70 kg  
Leaf weight 70 kg  
Flügelgewicht 70 kg



## AC 6619

Fondino di testa per PZ 6019.

*Terminal cup for PZ 6019.*

Abschlusskappe für PZ 6019.



**AC 6624**

Kit cremonese, in lega verniciato nero. Per finestre.  
H max 2.2m (Completo di viti).

*Cremona bolt set, in alloy black painted. For windows.  
H max 2.2m (With screws).*

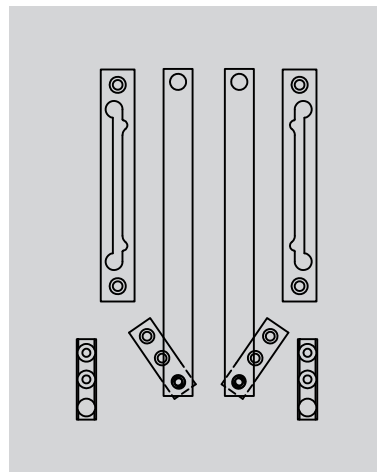
Satz Basküleverschluss aus schwarz lackierter Legierung. Für Fenster. H max. 2.2 m (Komplett mit Schrauben).

**AC 6625**

Kit cremonese, in lega verniciato nero. Per porte-finestre.  
H max 2.5m (Completo di viti).

*Cremona bolt set, in alloy black painted. For doors and windows.  
H max 2.5m (With screws).*

Satz Basküleverschluss aus schwarz lackierter Legierung. Für Fenstertüren. H max. 2.5 m (Komplett mit Schrauben).



**AC 1235**

Limitatori per apertura a vasistas.  
H min = 360 mm  
Peso massimo anta: 70 kg

*Casement stays for bottom-hung windows.  
H min = 360 mm  
Maximum leaf weight: 70 kg*

Öffnungsbegrenzer für Kippfenster.  
H min = 360 mm  
Max. Flügelgewicht: 70 kg

**AC 6653**

Cerniere per vasistas con PZ 6133, acciaio zincato.

*Bottom hinged window hinges with PZ 6133, galvanized steel.*

Scharniere für Kippflügel mit PZ 6133, verzinkter Stahl.



Peso massimo anta 70 Kg  
Max leaf weight 70 Kg  
Max. Flügelgewicht 70 Kg



**AC 6627**

Meccanismo anta/ribalta dx con cerniere inox.  
*Right tilt-turn mechanism with stainless steel hinges.*  
Rechter Drehkippflügelmechanismus mit Edelstahlscharnieren.

**AC 6627/X**

Kit dx ridotto  
L min = 410 mm  
*Small size right kit*  
L min = 410 mm  
Rechter Satz, reduziert  
L min = 410 mm

Dimensioni anta / *Dimensional limits* / Flügelabmessungen:  
- Peso max/Max weight/Höchstgewicht 70 kg  
- L min = 540 L max = 1200 mm  
- H min = 600 H max = 2200 mm  
con/with/mit H > L

**AC 6628**

Meccanismo anta/ribalta sx con cerniere inox.  
*Left tilt-turn mechanism with stainless steel hinges.*  
Linker Drehkippflügelmechanismus mit Edelstahlscharnieren.

**AC 6628/X**

Kit sx ridotto  
L min = 410 mm  
*Small size left kit*  
L min = 410 mm  
Linker Satz, reduziert  
L min = 410 mm

**AC 6653/C**

Kit copertine in plastica per cerniere AC 6653, colore argento.

*Plastic covers for hinges AC 6653, silver finishing.*

Satz Kunststoffabdeckungen für Scharniere AC 6653, Farbe Silber.



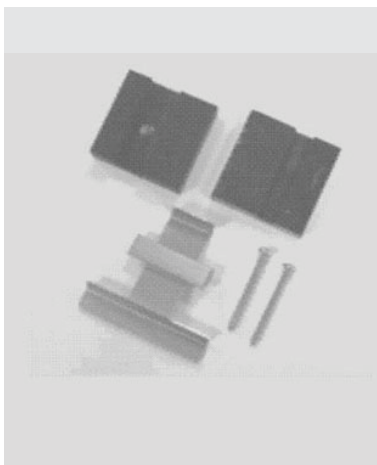
AC6653BC : bronzol/bronze/bronze  
AC6653MC : marrone/brown/braun  
AC6653NC : nero/black/schwarz

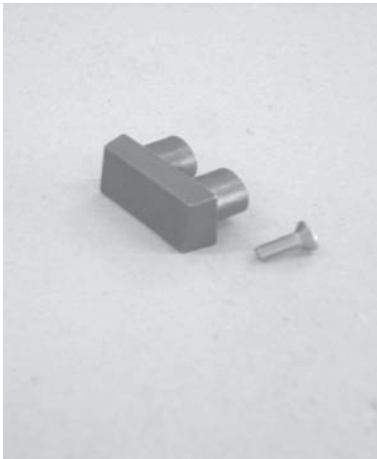
**AC 6655**

Tappo chiusura seconda anta PZ 6102.

*Stopper for second leaf. PZ 6102.*

Verschlussdeckel zweiter Flügel PZ 6102.





## AC 6659IZ

Kit scarico acqua per finestre con anta a sormonto.

*Water drip.*

Satz Wasserabfluss für Fenster mit überlappendem Flügel.



## AC 6688

Gocciolatoio per aperture interne con profilo complanare P 6113 (Vite di fissaggio TC 3.5x9.5).

*Drip for inwards opening with flat section P 6113 (Screws TC 3.5x9.5).*

Abtropfvorrichtung für interne Öffnungen mit koplanarem Profil P 6113 (Befestigungs-Zylinderschraube 3.5x9.5).



## AC 6661S

Cricchetto da avvitare in lega e nylon nero con incontro in acciaio inox. PZ 6133 (Completo di viti).

*Catch detent to be screwed in nylon, black colour, complete with stainless steel plate, using PZ 6133. (With screws).*

Oberlichtschnäpper zum Anschrauben aus Legierung und schwarzem Nylon mit Edelstahlplatte. PZ 6133 (Komplett mit Schrauben).



## CV 5001

Vite per boccola fermavetri TPS 4,2 x 16.

*Screw for bushing of glazing bead, TPS 4,2 x 16.*

Schraube für Glashaltebuchse TPS 4,2 x 16.

## CV 5012

Boccola per fermavetri.

*Bushings for fixing glazing beads.*

Glshaltebuchse.



## AC 6671/C

Kit copertine Dx in plastica argento per cerniere A/R (anche per seconda anta).

*Right covers for tilt and turn sash hinges, silver finishing (for second leaf too).*

Satz rechte Abdeckungen aus silbernem Kunststoff für Drehkipp-scharniere (auch für zweiten Flügel).

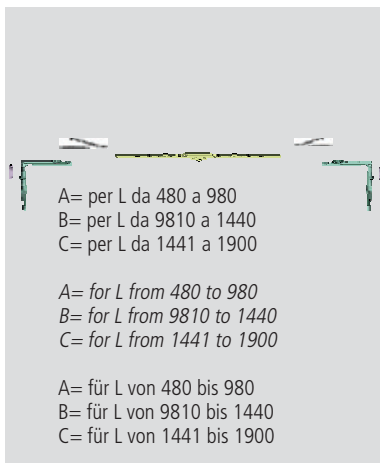
## AC 6672/C

Kit copertine Sx.

*Left covers.*

Satz linke Abdeckungen.

AC6653BC : bronzo/bronze/bronze  
AC6653MC : marrone/brown/braun  
AC6653NC : nero/black/schwarz



## AC 6074

Kit chiusura vasistas orizzontale.

*Horizontal closing kit for bottom hinged.*

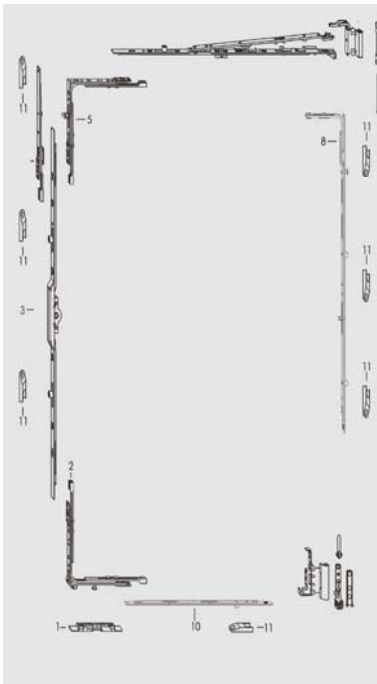
Satz horizontaler Kippfensterverschluss.

A= per L da 480 a 980  
B= per L da 9810 a 1440  
C= per L da 1441 a 1900

A= for L from 480 to 980  
B= for L from 9810 to 1440  
C= for L from 1441 to 1900

A= für L von 480 bis 980  
B= für L von 9810 bis 1440  
C= für L von 1441 bis 1900





**AC 6671**

Meccanismo A/R Dx cerniere a sormonto in acciaio zincato.  
*Galvanized steel right tilt-turn complete mechanism with hinges.*  
Rechter Drehkipplügelmechanismus, überlappende Scharniere, aus verzinktem Stahl

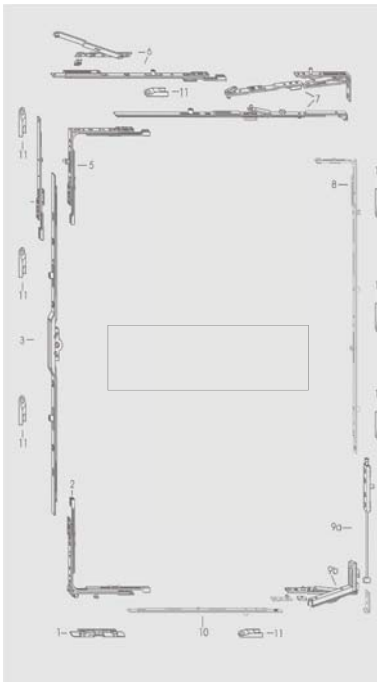
**AC 6672**

Meccanismo A/R Sx cerniere a sormonto in acciaio zincato.  
*Galvanized steel left tilt-turn complete mechanism with hinges.*  
Linker Drehkipplügelmechanismus, überlappende Scharniere, aus verzinktem Stahl

**Limiti dimensionali / Dimensional limits / Maßbegrenzungen:**

- Peso anta / Leaf weight / Flügelgewicht 130 kg
- L min = 571 L max = 1490 mm
- H min = 601 H max = 2400 mm con/with/mit H > L

H* \ L	601 800	801 1000	1001 1200	1201 1400	1401 1600	1601 1800	1801 2000	2001 2230	2231 2400
571-800	A1	B1	C1	D1	E1	F1	G1	H1	I1
801-1030	-	B2	C2	D2	E2	F2	G2	H2	I2
1031-1260	-	-	C3	D3	E3	F3	G3	H3	I3
1261-1490	-	-	-	D4	E4	-	-	-	-



**AC 6681**

Meccanismo A/R Dx cerniere a scomparsa in acciaio zincato.  
*Galvanized steel tilt-turn complete mechanism, concealed hinges, right.*  
Rechter Drehkipplügelmechanismus, Verschwindsscharniere, aus verzinktem Stahl.

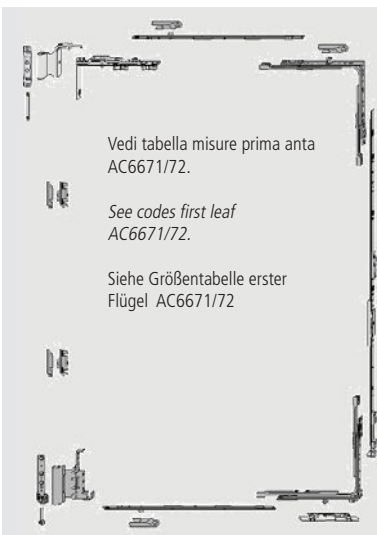
**AC 6682**

Meccanismo A/R Sx cerniere a scomparsa in acciaio zincato.  
*Galvanized steel tilt-turn complete mechanism, concealed hinges, left.*  
Linker Drehkipplügelmechanismus, Verschwindsscharniere, aus verzinktem Stahl.

**Limiti dimensionali / Dimensional limits / Maßbegrenzungen:**

- Peso anta / Leaf weight / Flügelgewicht 100 kg
- L min = 571 L max = 1490 mm
- H min = 601 H max = 2400 mm con/with/mit H > L

H* \ L	601 800	801 1000	1001 1200	1201 1400	1401 1600	1601 1800	1801 2000	2001 2230	2231 2400
571-800	A1	B1	C1	D1	E1	F1	G1	H1	I1
801-1030	-	B2	C2	D2	E2	F2	G2	H2	I2
1031-1260	-	-	C3	D3	E3	F3	G3	H3	I3
1261-1490	-	-	-	D4	E4	-	-	-	-



**AC 6675**

Kit chiusura seconda anta Dx con cerniere a sormonto in acciaio zincato.

*Right closing kit for second leaf with hinges, galvanized steel.*  
Satz Verschluss zweiter Flügel rechts mit überlappenden Scharnieren aus verzinktem Stahl.

Vedi tabella misure prima anta AC6671/72.

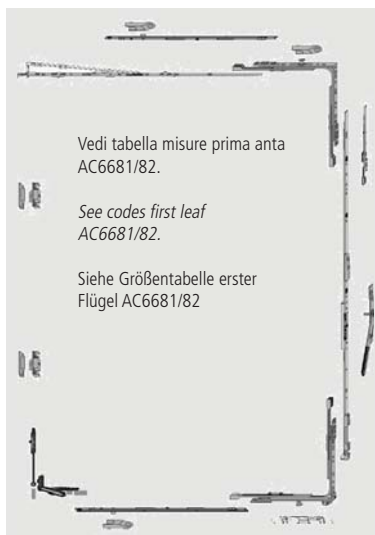
See codes first leaf AC6671/72.

Siehe Größentabelle erster Flügel AC6671/72

**AC 6676**

Kit chiusura seconda anta Sx con cerniere a sormonto in acciaio zincato.

*Left closing kit for second leaf with hinges, galvanized steel.*  
Satz Verschluss zweiter Flügel links mit überlappenden Scharnieren aus verzinktem Stahl.



**AC 6685**

Kit chiusura seconda anta Dx con cerniere a scomparsa, in acciaio zincato.

*Right closing kit for second leaf with concealed hinges, galvanized steel.*

Satz Verschluss zweiter Flügel rechts mit Verschwindsscharnieren aus verzinktem Stahl.

Vedi tabella misure prima anta AC6681/82.

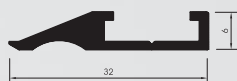
See codes first leaf AC6681/82.

Siehe Größentabelle erster Flügel AC6681/82

**AC 6686**

Kit chiusura seconda anta Sx con cerniere a scomparsa, in acciaio zincato.

*Left closing kit for second leaf with concealed hinges, galvanized steel.*  
Satz Verschluss zweiter Flügel links mit Verschwindsscharnieren aus verzinktem Stahl.



## PA 6002

Estruso di alluminio per giunto aperto con guarnizione GE 3001.

*Extruded of aluminium for central weather strip GE 3001.*

Alu-Presseteil für zentrales Dichtungssystem mit Dichtung GE 3001.



## GE 3001

Guarnizione centrale di battuta per giunto aperto (PZ 6133).

*Central weather strip for windows (PZ 6133).*

Zentrale Anschlagdichtung für zentrales Dichtungssystem (PZ 6133).



## GE 1200

Guarnizione di battuta interna per finestre (PZ 6133).

*Internal weather strip for windows (PZ 6133).*

Innere Anschlagdichtung für Fenster (PZ 6133).



## GP 0095

Guarnizione interna fermavetro, spessore 3 mm.

*Weather strip for internal use on glazing bead of thickness 3 mm.*

Interne Glashalterdichtung, 3 mm dick.



## GE 2000

Guarnizione di battuta a palloncino.

*Weather strip for rabbet.*

Anschlagdichtung, rund.



## GP 0106

Guarnizione interna fermavetro, spessore 6 mm.

*Weather strip for internal use on glazing bead of thickness 6 mm.*

Interne Glashalterdichtung, 6 mm dick.



## GE 2001

Guarnizione di battuta con aletta.

*Weather strip for rabbet with fin.*

Anschlag-Lippendichtung.



## GU 0087

Spazzolino per porte, su GU 0120.

*Brushing for doors, on GU 0120.*

Bürste für Türen, auf GU 0120.

H= 5 mm



## GE 2028

Guarnizione per fermavetro P 2028.

*Weather strip for glazing bead P 2028.*

Dichtung für Glashalter P 2028.



## GU 0120

Estruso porta spazzolino per porte.

*Extruded PVC for brushing for door.*

Bürstenleiste aus PVC für Türen.



## GE 2029

Guarnizione interna dividivetro P 2030 P 2031 P 2032.

*Weather strip internal used for P 2030 P 2031 P 2032.*

Interne Glastrennerdichtung P 2030 P 2031 P 2032.

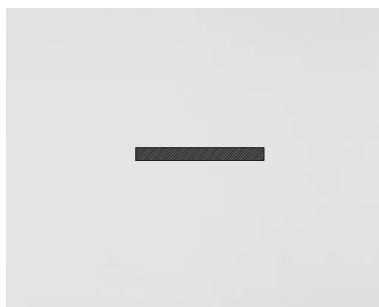


## GU 2030

Profilo in PVC per il fissaggio del dividivetro interno P 2030 P 2031 P 2032.

*PVC profile for fixing P 2030 P 2031 P 2032.*

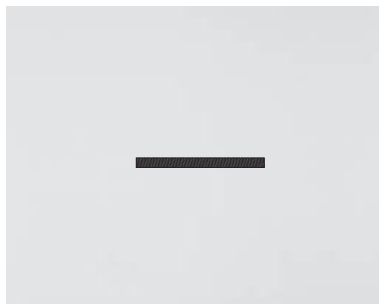
PVC-Profil für die Befestigung des internen Glastrenners P 2030 P 2031 P 2032.

**GU 2031**

Piattina biadesiva per dividivetro  
dimensioni 12x1.5.

*Adhesive plat for dividivetro  
12x1.5 mm thickness.*

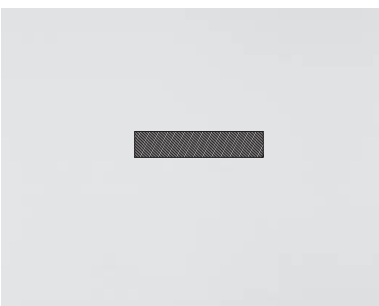
Zweiseitige Klebeplatte für Gl-  
strenner, Größe 12x1.5.

**GU 2032**

Piattina biadesiva per dividivetro  
spessore 1.1 mm.

*Adhesive plat for dividivetro 1.1  
mm thickness.*

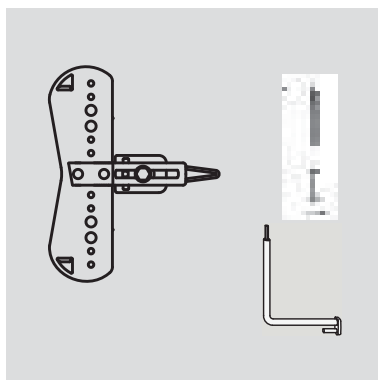
Zweiseitige Klebeplatte für Glast-  
renner, 1.1 mm dick.

**GU 2035**

Piattina adesiva morbida per fondo  
giunto esterno vetro.

*Adhesive and soft plat for external  
glass.*

Weiche Klebeplatte für äußere  
Scheibe.

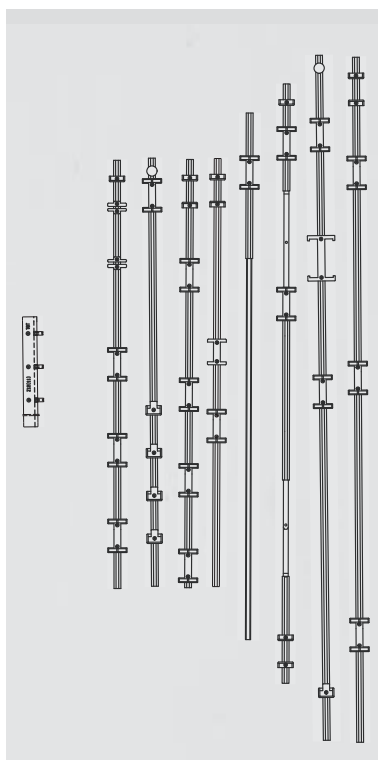


## AT 1245

Kit dime per cerniere a vista anta ribalta.

*Kit execution holes for hinges air.*

Satz Schablonen für Drehkipplügel-Sichtscharniere.

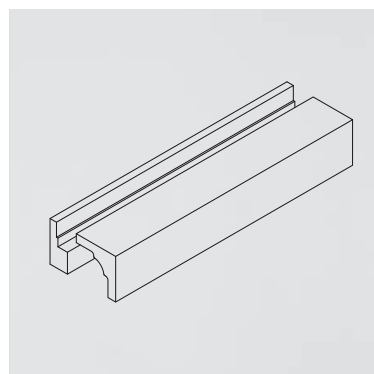


## AT 1246

Kit dime per posizionamento incontri anta ribalta.

*Jig for position of closing elements.*

Satz Positionierschablonen für Drehkipplügelelemente.



## AT 2029

Ganasce di taglio per dividivetro P 2028.

*Cutting jaws for section P 2028.*

Schneidbacken für Glastrenner P 2028.

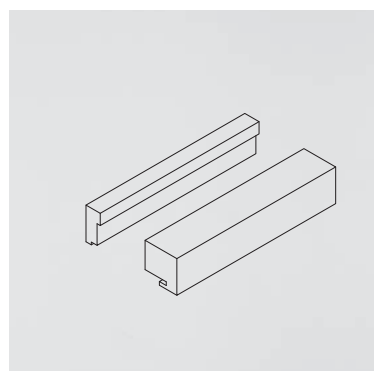


## AT 2030

Stampo per intestatura P 2030.

*Die for cutting P 2030.*

Werkzeug für Ablängung P 2030.



## AT 2038

Ganasce di taglio per P 2038.

*Cutting jaws for section P 2038.*

Schneidbacken für P 2038.

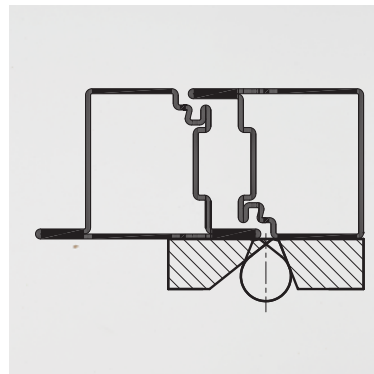


## AT 2002

Maschera per esecuzione fori fissaggio cerniere AC 6006 e AC 6045.

*Jig for execution of holes for fixing hinges AC 6006 and AC 6045.*

Bohrmaske für Befestigungsbohrungen f. Scharniere AC 6006 und AC 6045.



## AT 6023

Maschera per posizionamento cerniere a saldare.

*Jig for placement hinges to be welded.*

Positioniermaske für Anschweißscharniere.



## AT 2028

Maschera per esecuzione fori fissaggio fermavetri.

*Jig for execution of holes for fixing glazing bead.*

Maske für Bohrungen für Glasleistenbefestigung.

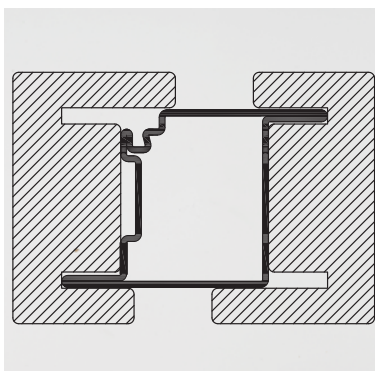


## AT 6601

Maschera per esecuzione fori di fissaggio fermavetri.

*Jig for execution of holes of fixing glazing beads.*

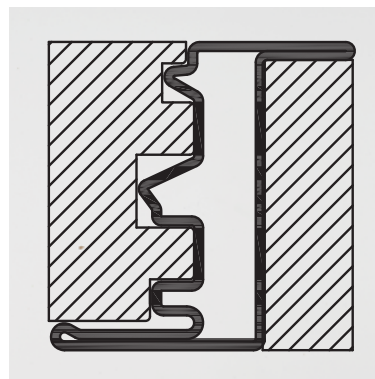
Bohrmaske für Glashalter-Befestigungsbohrungen.

**AT 6605**

Ganasce per taglio profili complanari L, T e Z, maggiorati e ridotti.

*Cutting jaws for flat sections L, T e Z.*

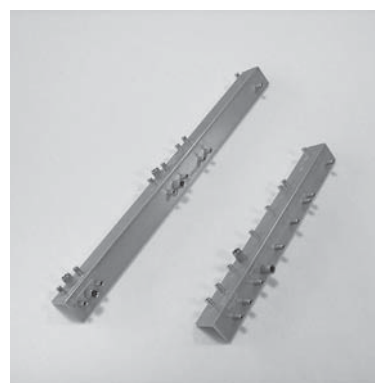
Schneidbacken für koplanare Profile L, T und Z, überdimensioniert und reduziert.

**AT 6633**

Ganasce per taglio profili a sovrapposizione PZ 6133.

*Cutting jaws for PZ 6133.*

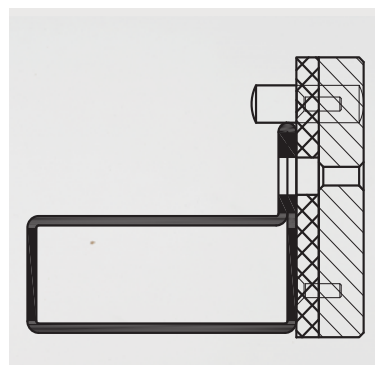
Schneidbacken für überlappende Profile PZ 6133.

**AT 6641**

kit dime per esecuzione fori per montaggio kit A/R cerniere a scomparsa (asse 13 mm).

*Jig for execution holes for fixing concealed hinges (13 mm axis).*

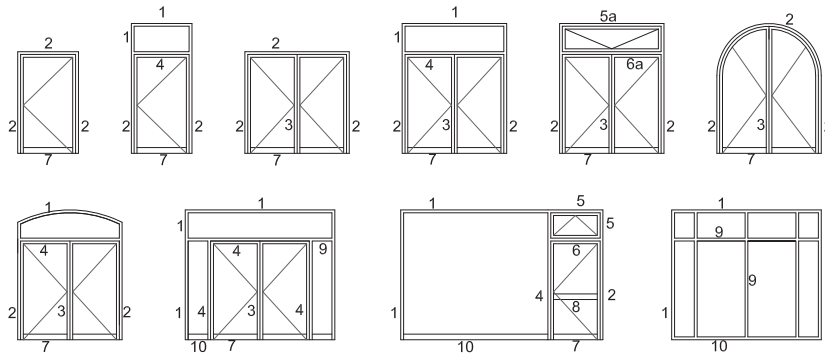
Satz Bohrschablonen für die Montage des Drehkipplügelsatzes, Verschwindsscharniere (Achse 13 mm)

**AT 6658**

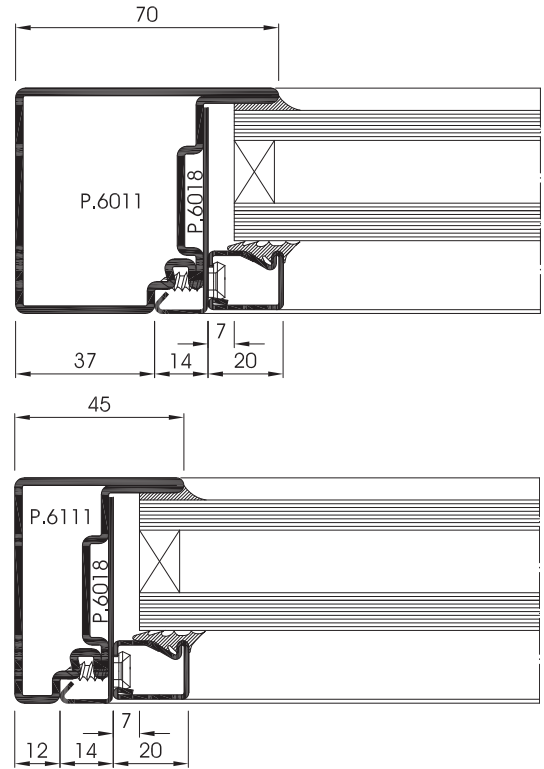
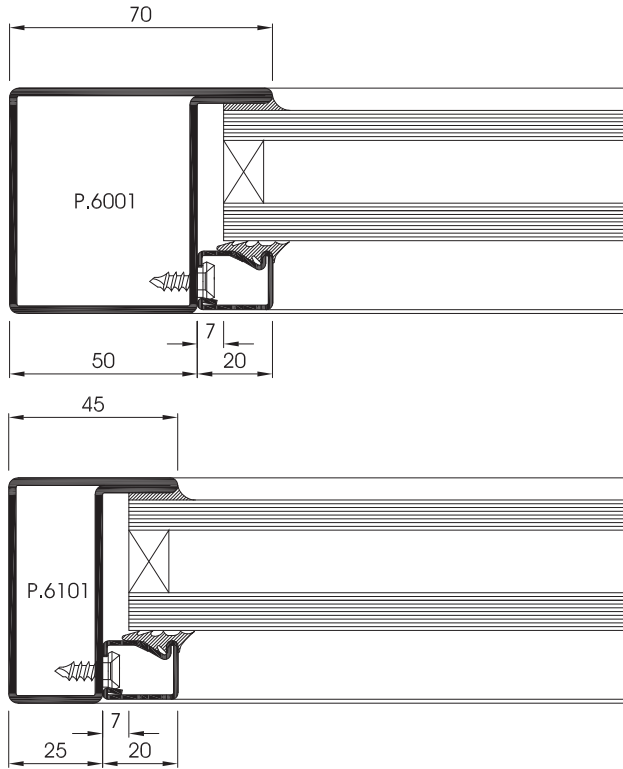
Maschera per esecuzione fori scarico acqua AC 6658.

*Jig for execution of holes of water drip AC 6658.*

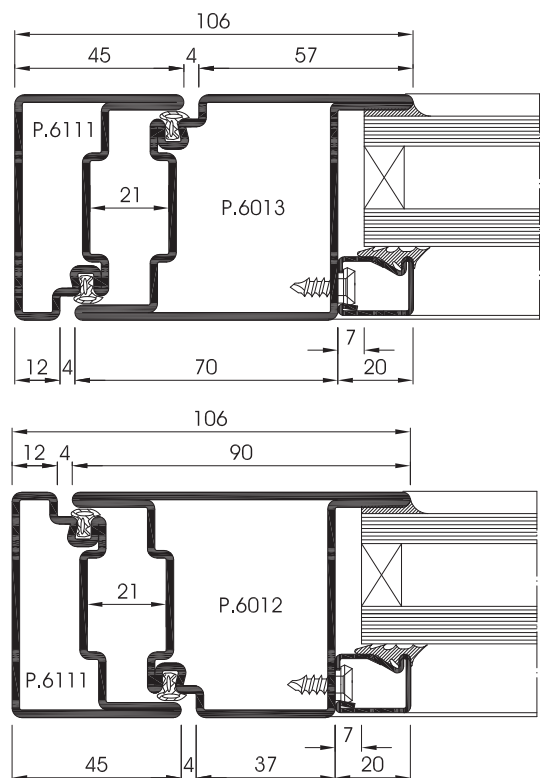
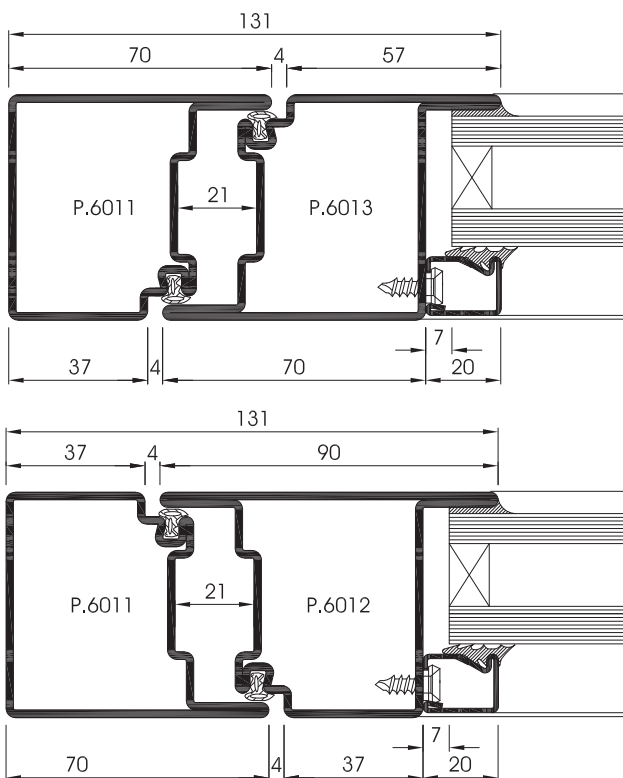
Bohrmaske f. Wasserabfluss AC 6658.

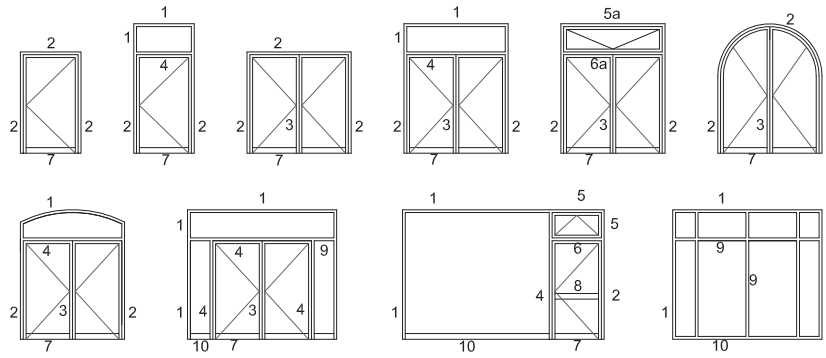


**SEZIONE / Section / Schnitt 1**

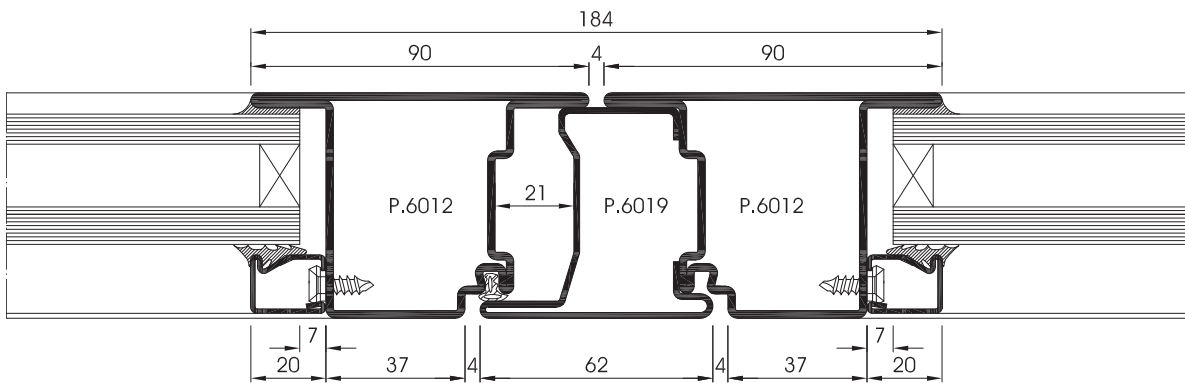
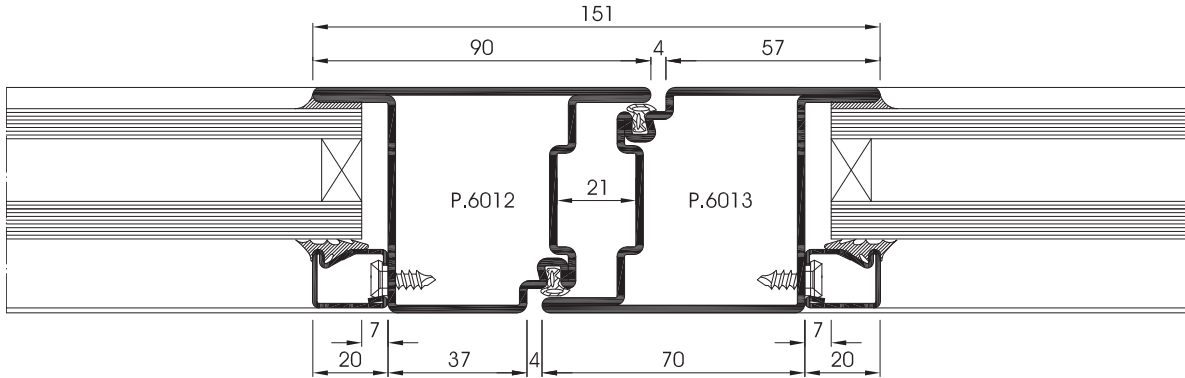


**SEZIONE / Section / Schnitt 2**

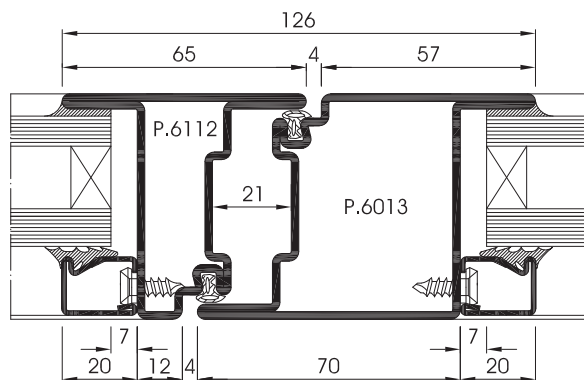
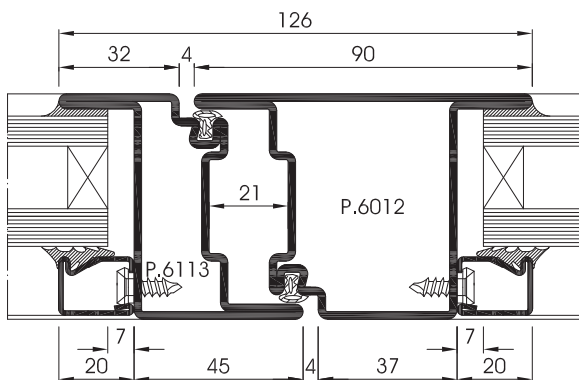
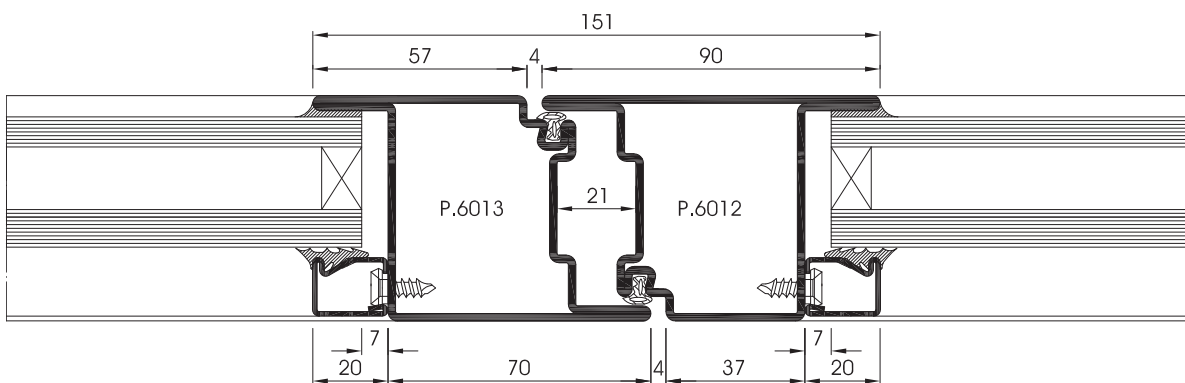


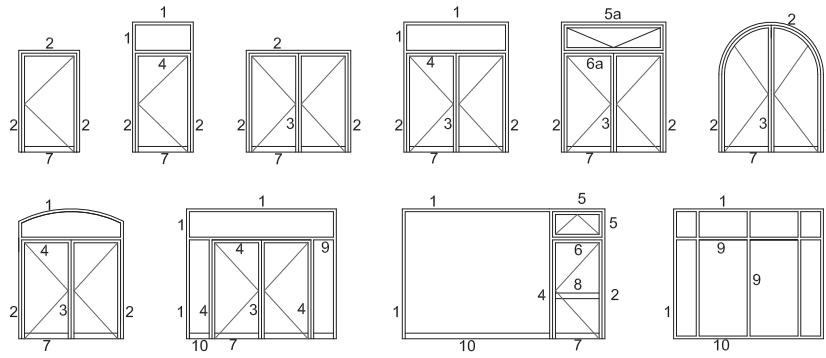


SEZIONE / Section / Schnitt 3



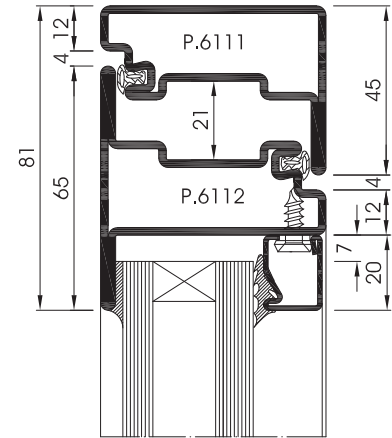
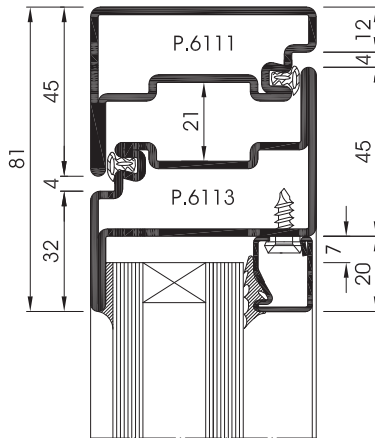
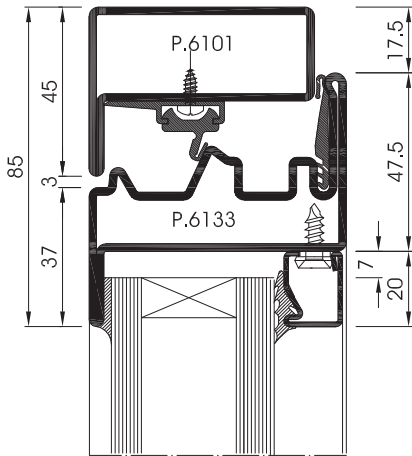
SEZIONE / Section / Schnitt 4





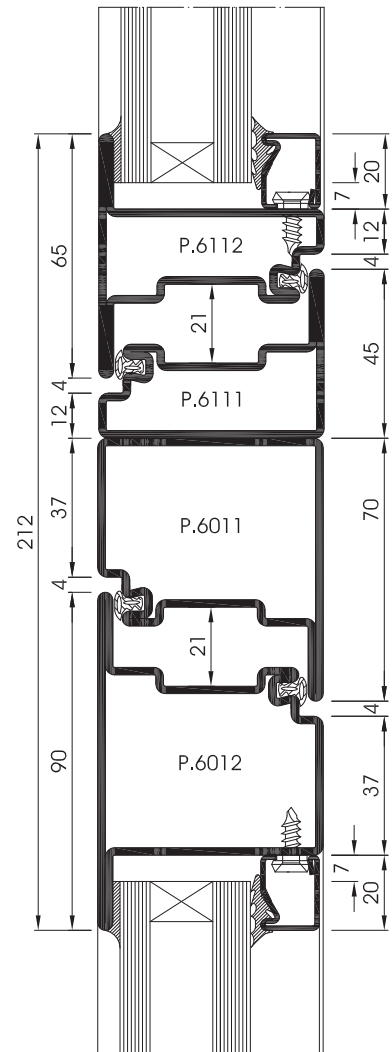
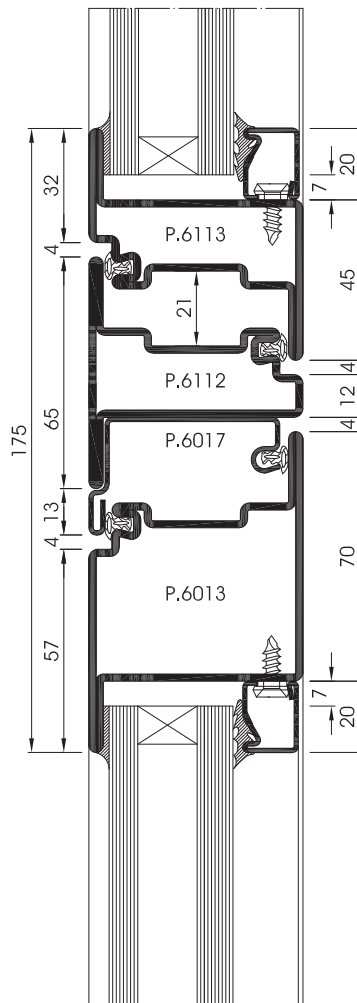
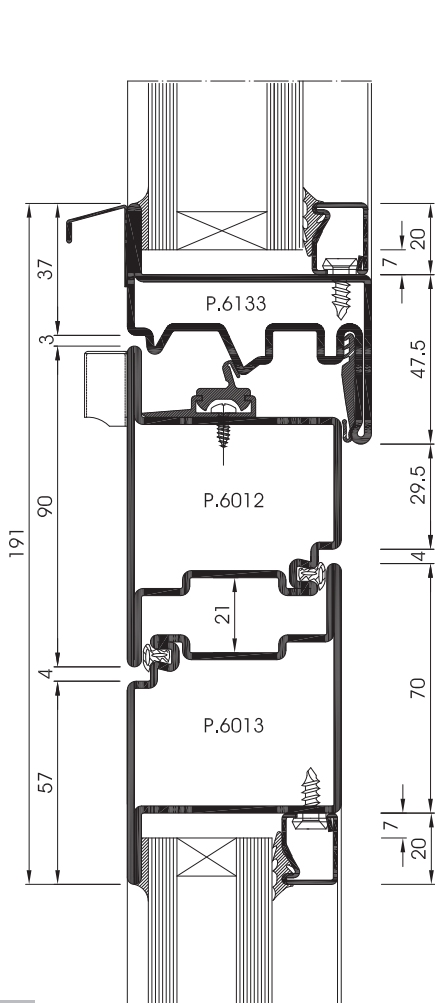
SEZIONE / Section / Schnitt 5

SEZIONE / Section / Schnitt 5a

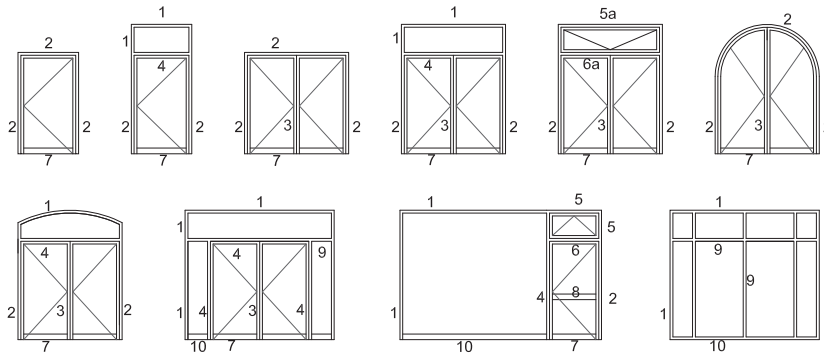


SEZIONE / Section / Schnitt 6

SEZIONE / Section / Schnitt 6a



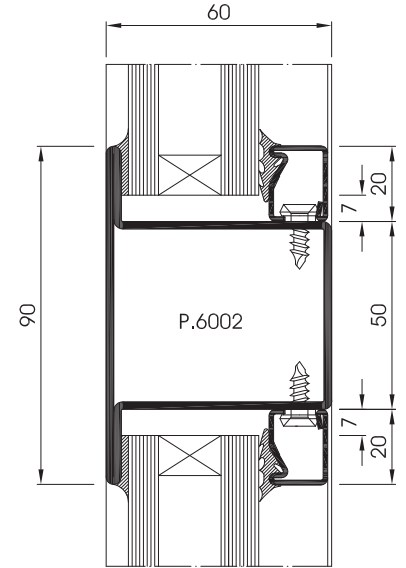
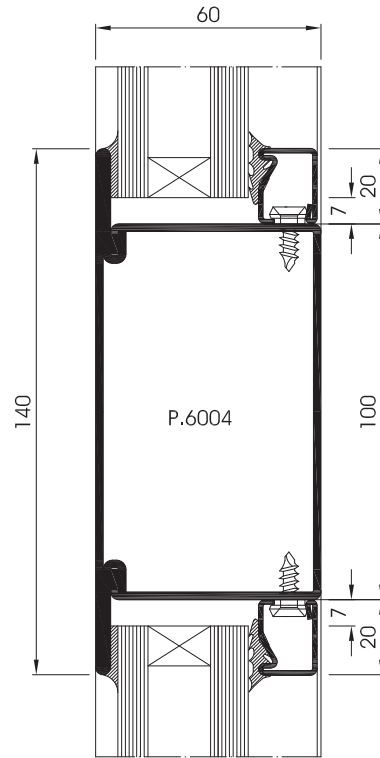
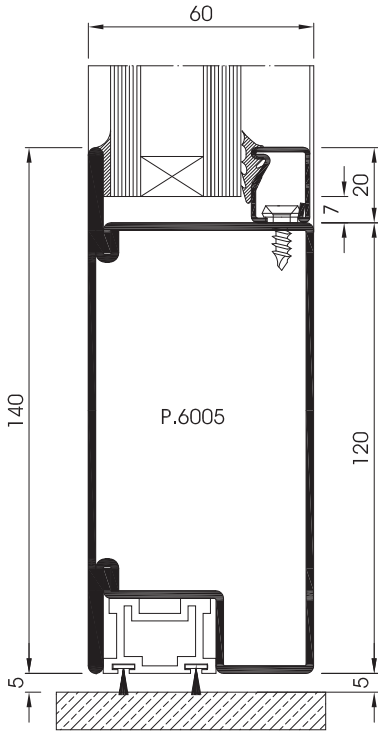




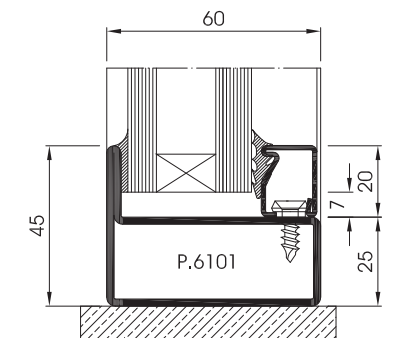
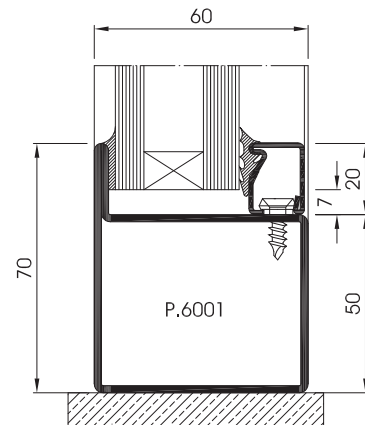
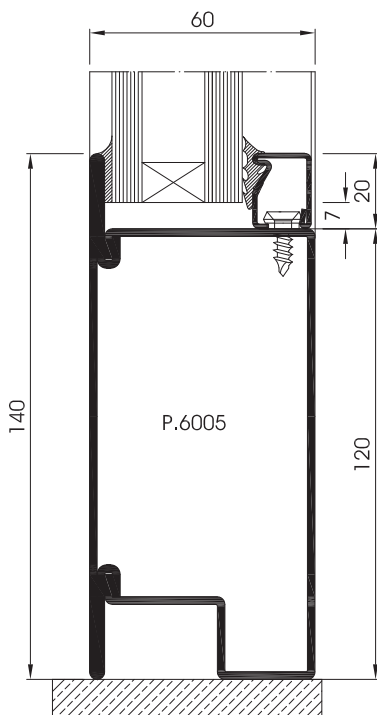
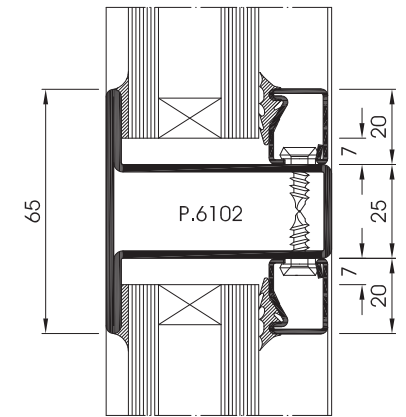
SEZIONE / Section / Schnitt 7

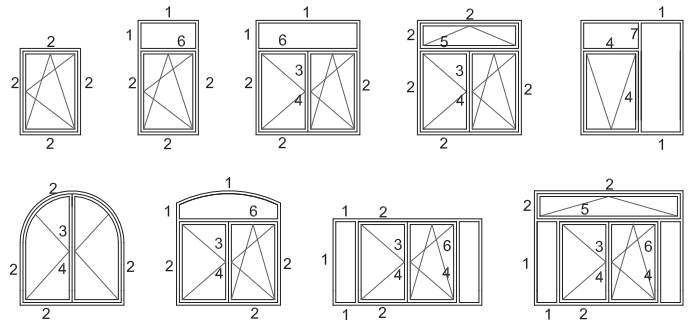
SEZIONE / Section / Schnitt 8

SEZIONE / Section / Schnitt 9

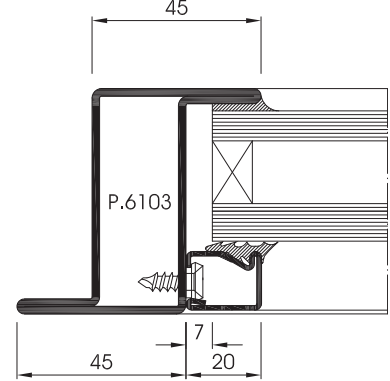
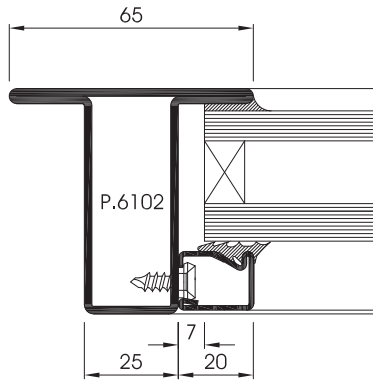
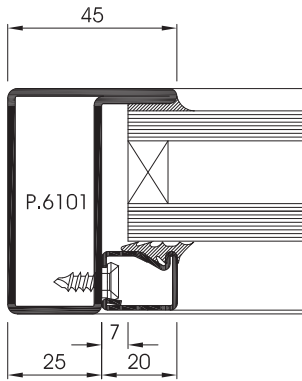


SEZIONE / Section / Schnitt 10

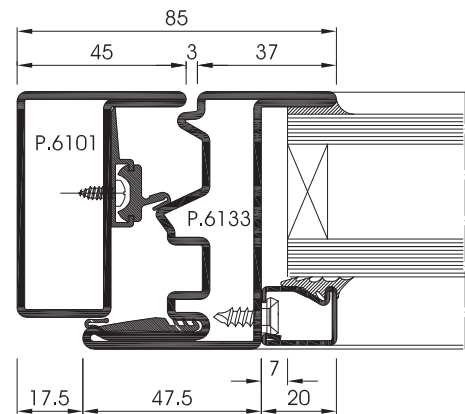
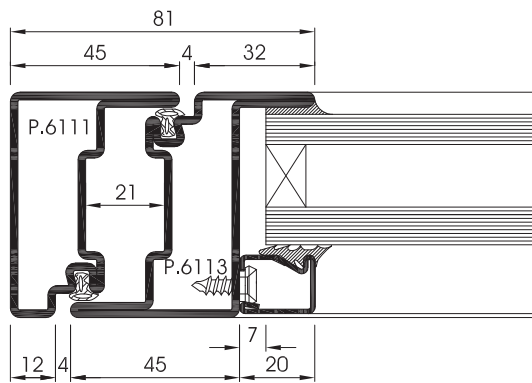




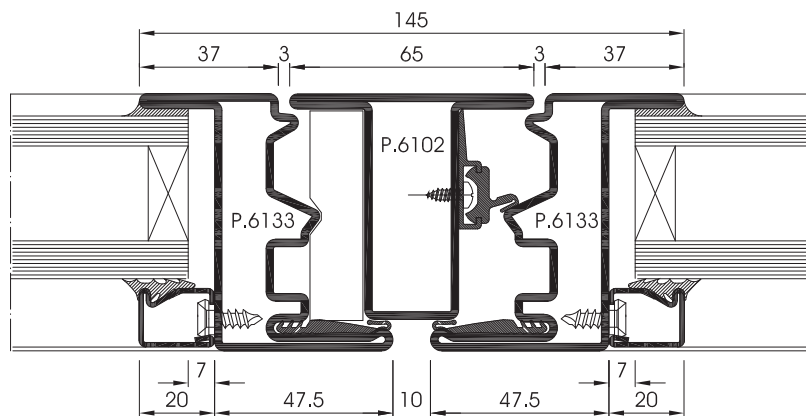
**SEZIONE / Section / Schnitt 1**



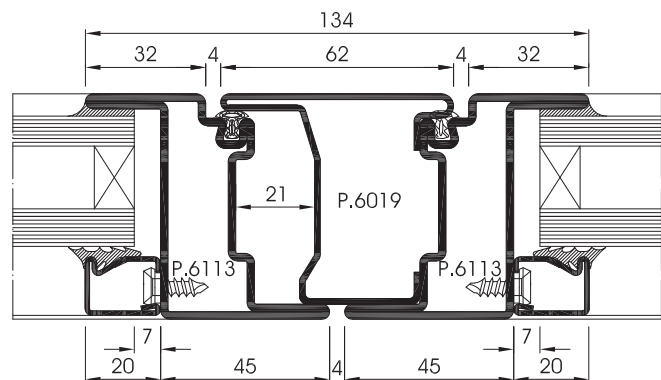
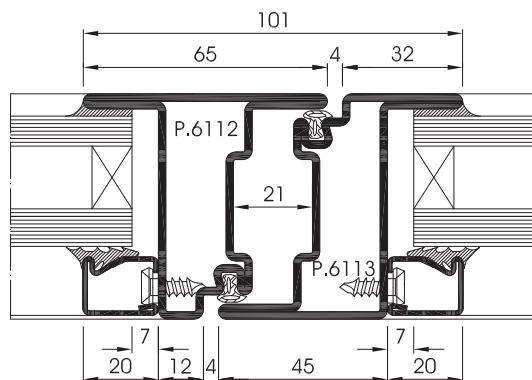
**SEZIONE / Section / Schnitt 2**

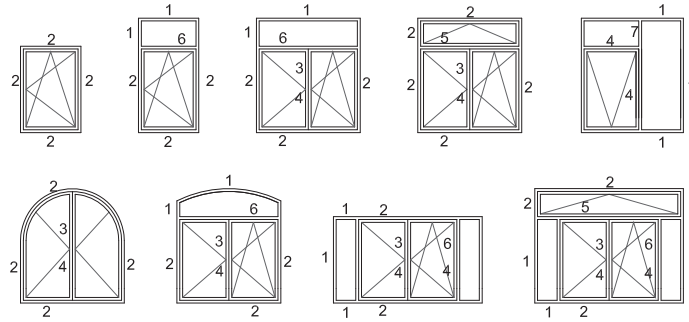


**SEZIONE / Section / Schnitt 3**



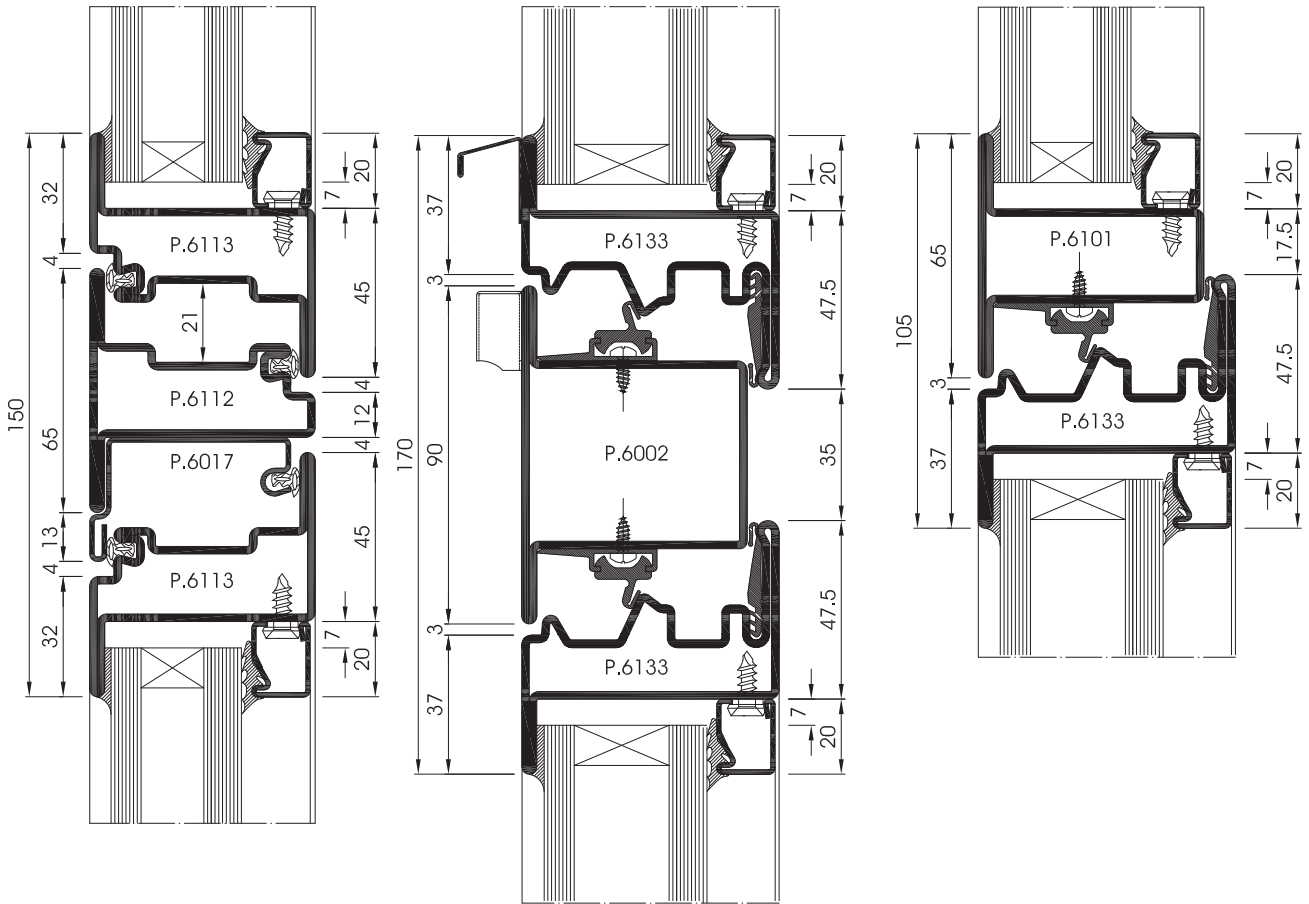
**SEZIONE / Section / Schnitt 4**



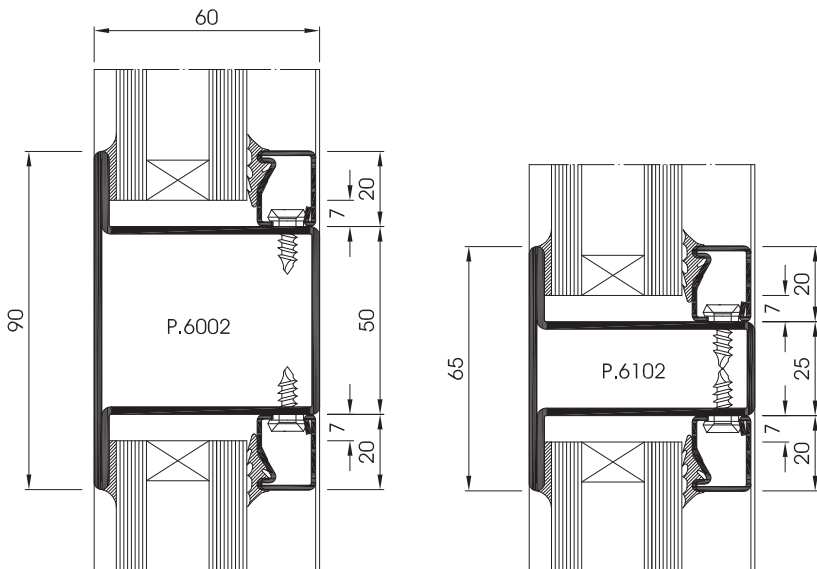


SEZIONE / Section / Schnitt 5

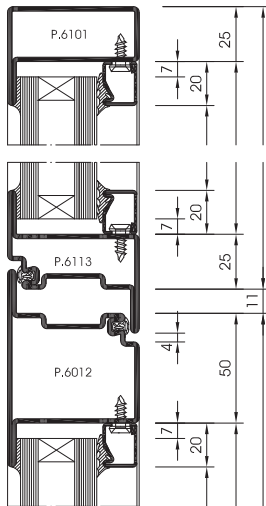
SEZIONE / Section / Schnitt 6



SEZIONE / Section / Schnitt 7

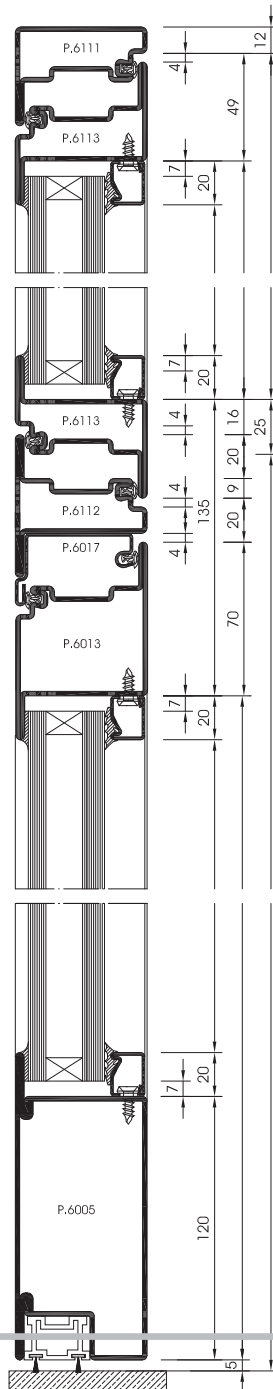
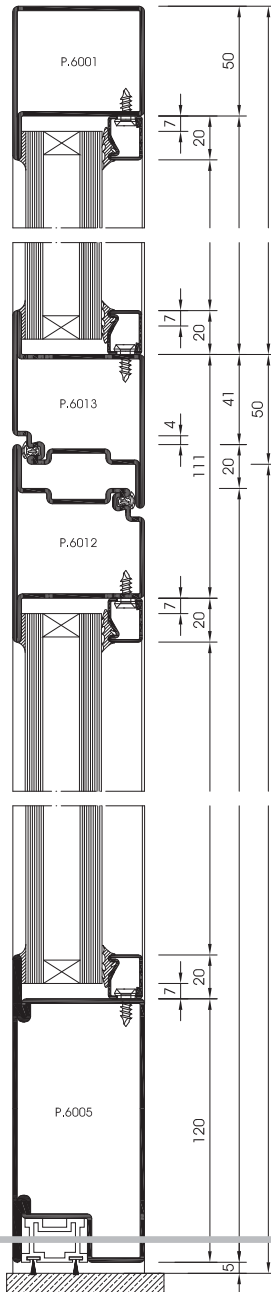


SEZIONE / Section / Schnitt B-B  
(Variante)

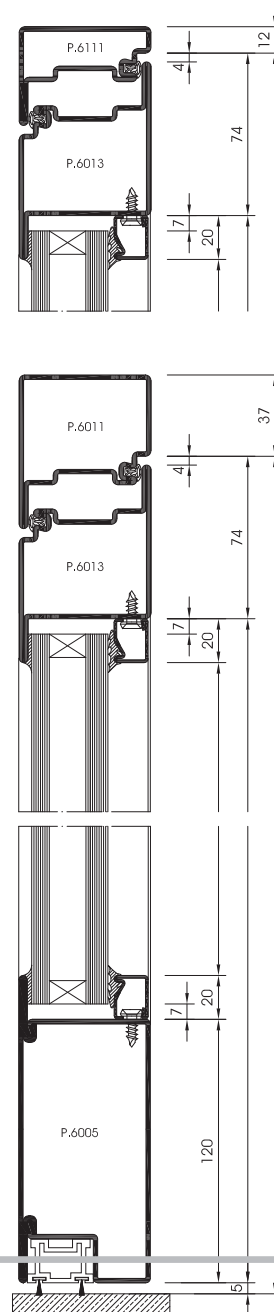


SEZIONE / Section / Schnitt C-C

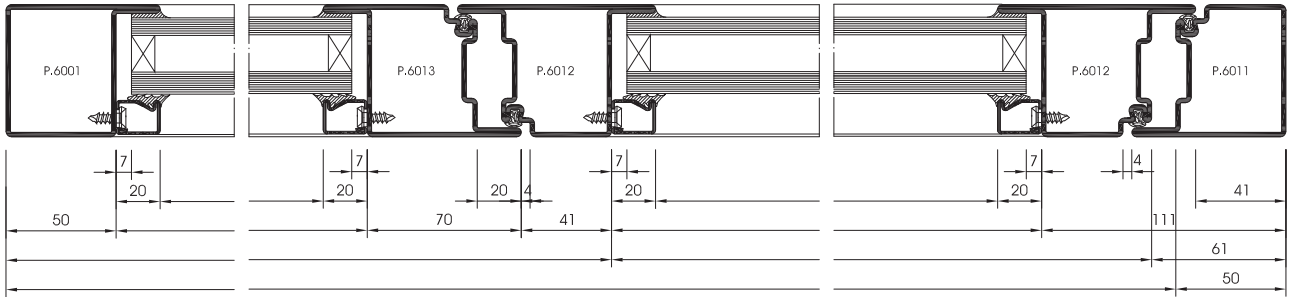
SEZIONE / Section / Schnitt B-B



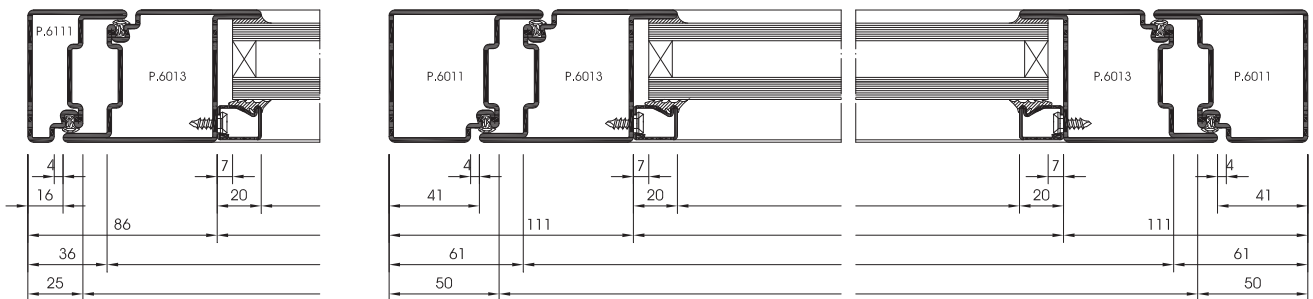
SEZIONE / Section / Schnitt A-A



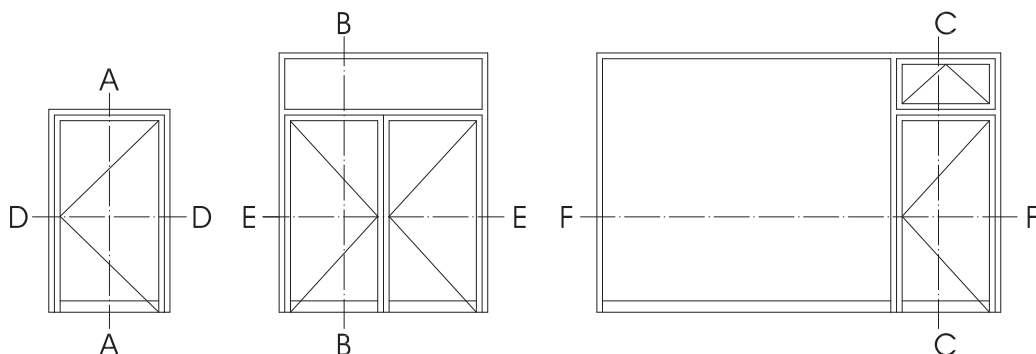
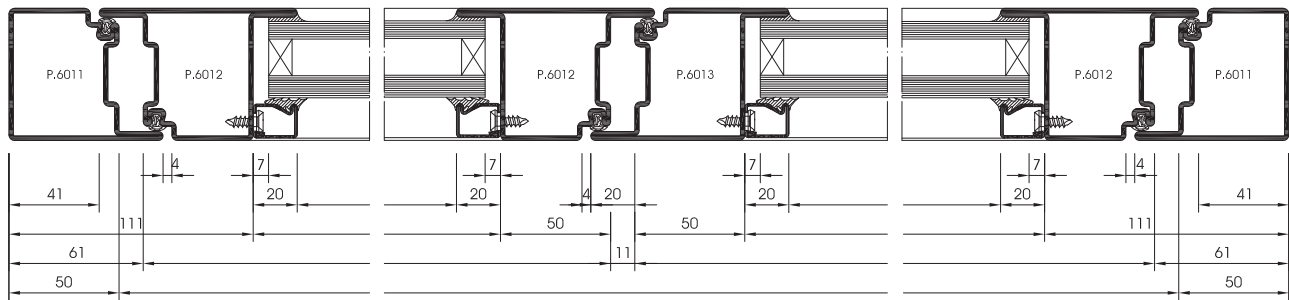
SEZIONE / Section / Schnitt F-F



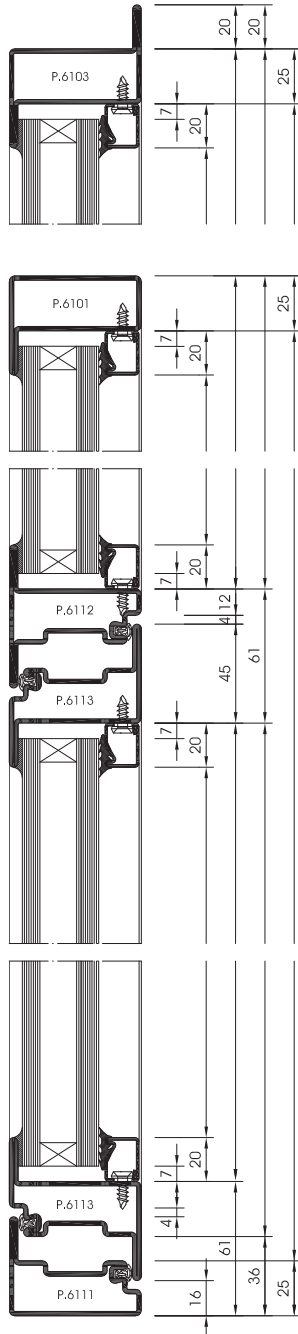
SEZIONE / Section / Schnitt D-D



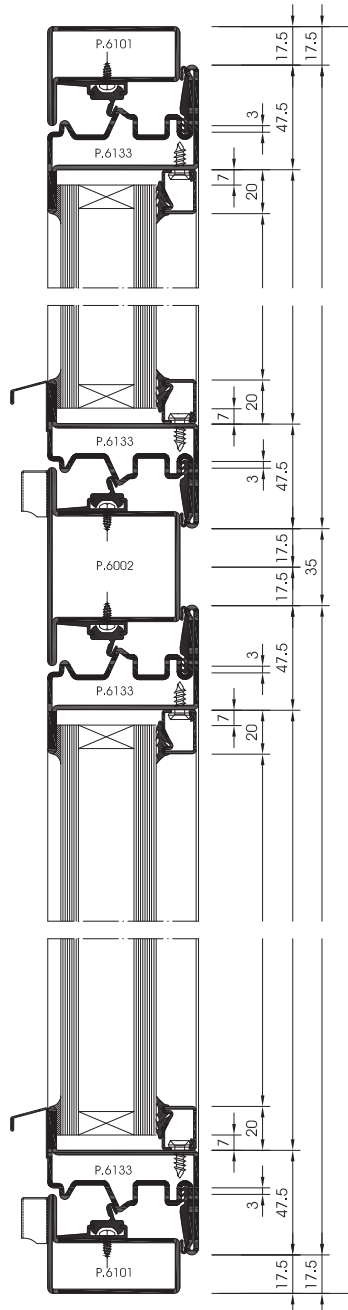
SEZIONE / Section / Schnitt E-E



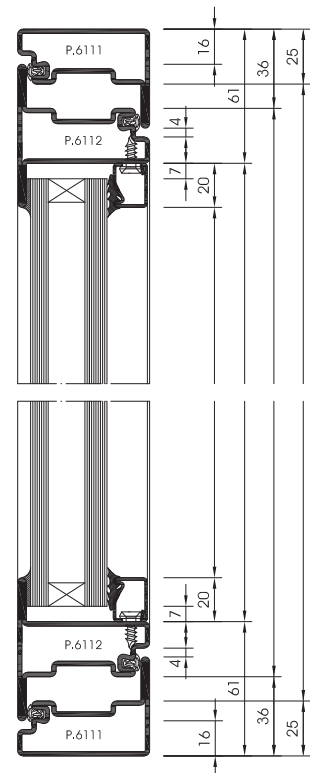
SEZIONE / Section / Schnitt A - A



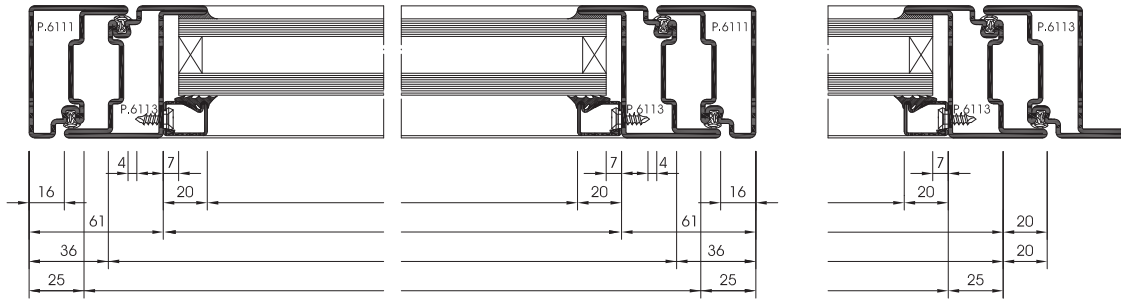
SEZIONE / Section / Schnitt B - B



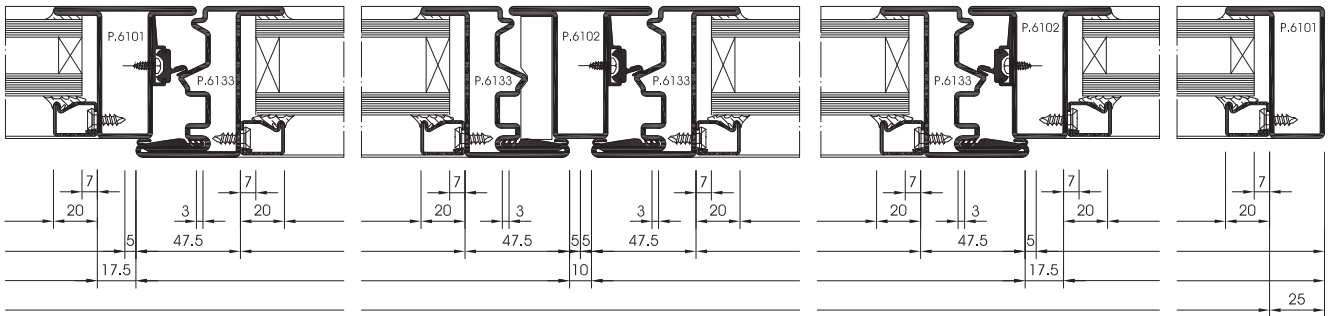
SEZIONE / Section / Schnitt C - C



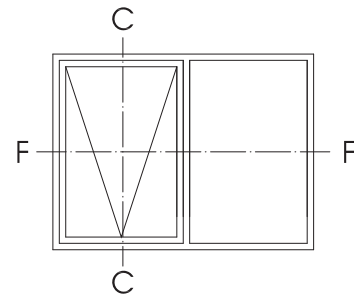
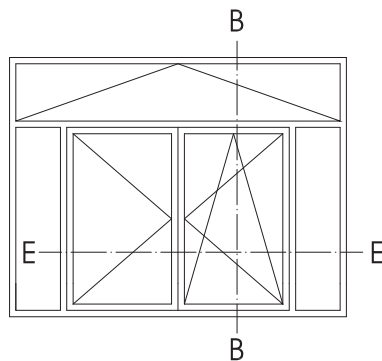
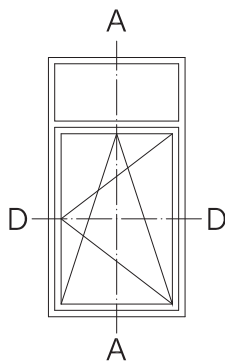
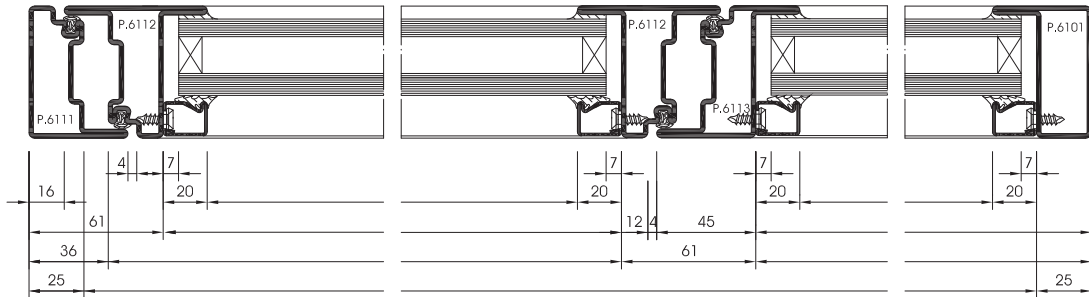
SEZIONE / Section / Schnitt D - D



SEZIONE / Section / Schnitt E - E



SEZIONE / Section / Schnitt F - F

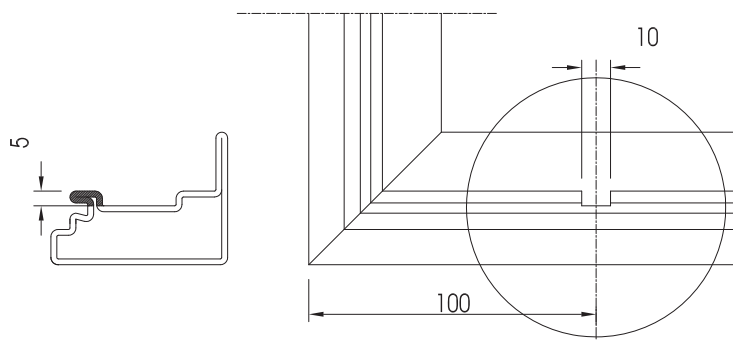
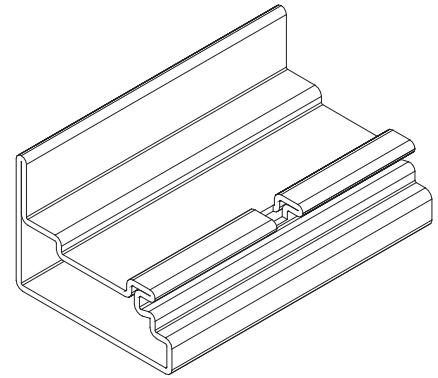






LAVORAZIONI E SIGILLATURE PER SCARICHI ACQUA APERTURE ESTERNE  
WORKING AND SEALING FOR WATER DRAINS OF EXTERNAL OPENINGS  
BEARBEITUNGEN UND VERSIEGELUNGEN FÜR WASSERABLÄUFE EXTERNE ÖFFNUNGEN

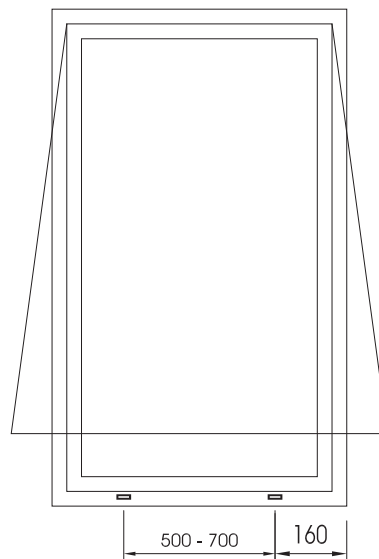
(Asportazione di parte del canalino da eseguire con pantografo)  
(Removal of part of the channel to be done with a pantograph)  
(Einen Teil der Dichtungsaufnahme mit dem Pantograph entfernen)



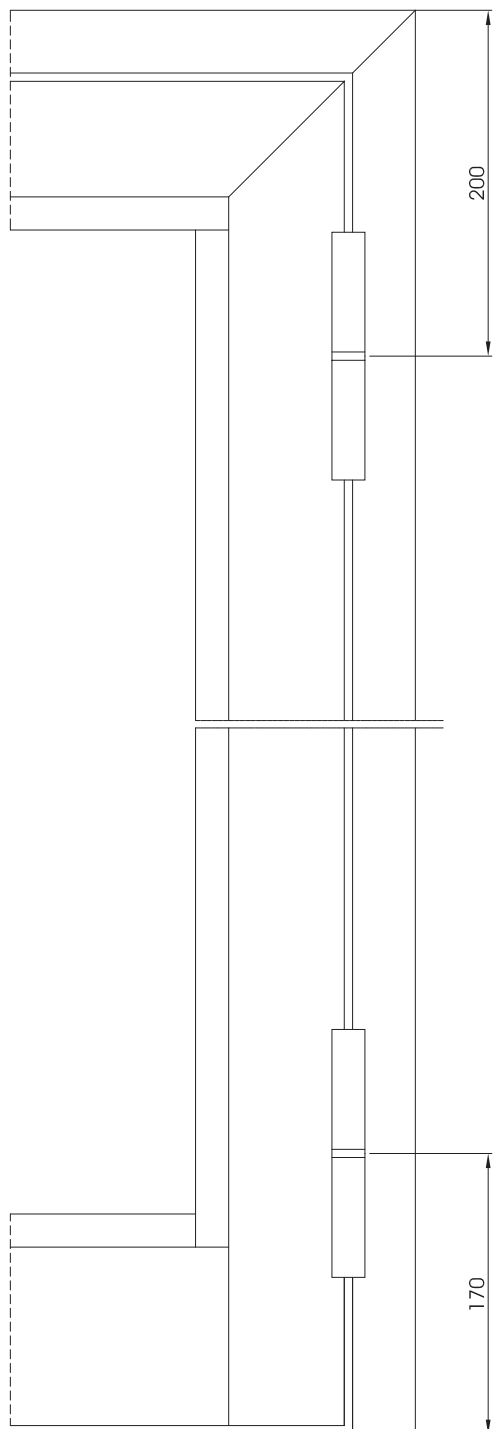
N.B.: applicare il sigillante nella feritoia creata con l'asportazione del canalino.

N.B.: apply the sealant in the slot created when the channel was removed.

Anm.: Die Dichtmasse in den Schlitz geben, der durch die Entfernung der Dichtungsaufnahme entsteht.

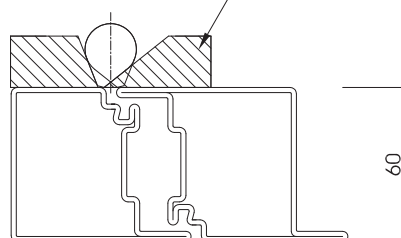


## SISTEMA DI APPLICAZIONE AC 6023-AC 5001-AC 6601 APPLICATION SYSTEM AC 6023-AC 5001-AC 6601 ANBRINGUNGSSYSTEM AC 6023-AC 5001-AC 6601



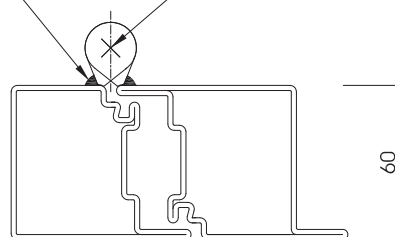
Lavorazione su profilo per fissaggio cerniere AC6023-AC5001-AC6601  
Working on the profile to fix hinges AC6023-AC5001-AC6601  
Profilbearbeitung für die Befestigung der Scharniere AC6023-AC5001-AC6601

AT 6023 maschera di posizionamento  
AT6023 positioning jig  
AT 6023 Positionierschablone

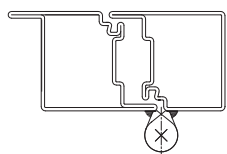


Saldatura  
Welding  
Schweißung

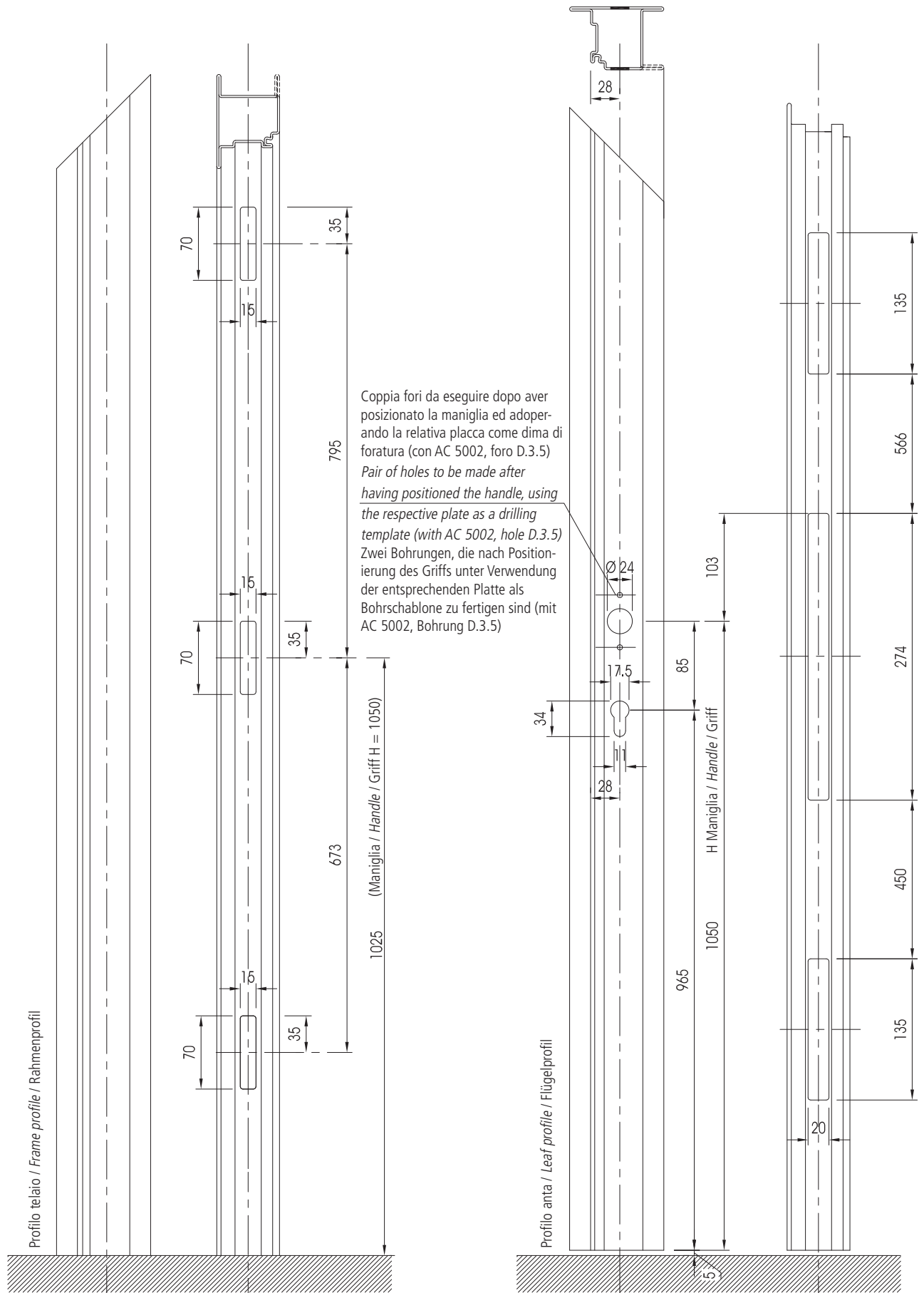
AC 6023 - AC 5001 - AC 6601



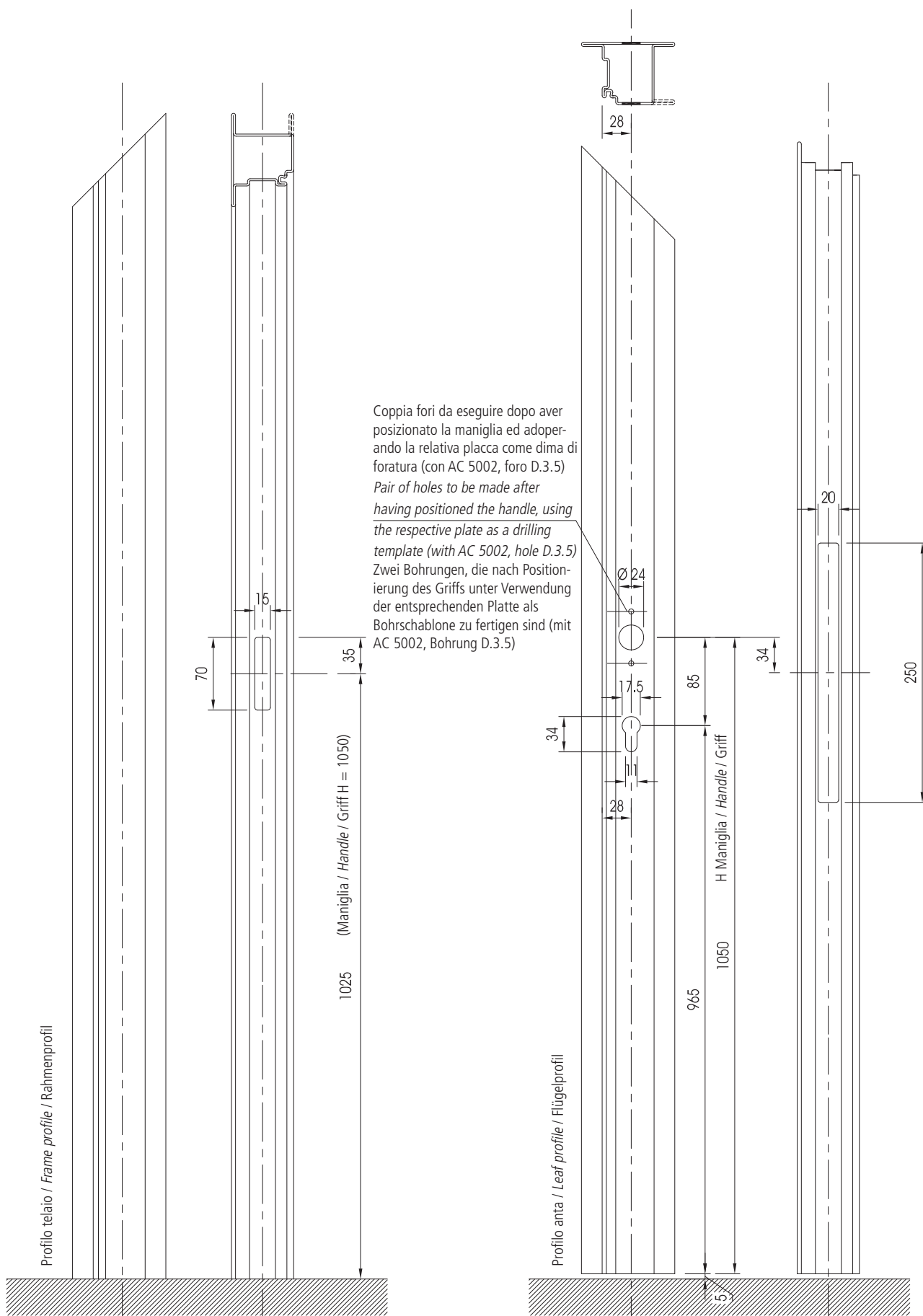
Posizionare le cerniere come da disegno saldandole sui lati  
Position the hinges as in the drawing, welding them on the sides.  
Die Scharniere laut Zeichnung positionieren und an den Seiten schweißen



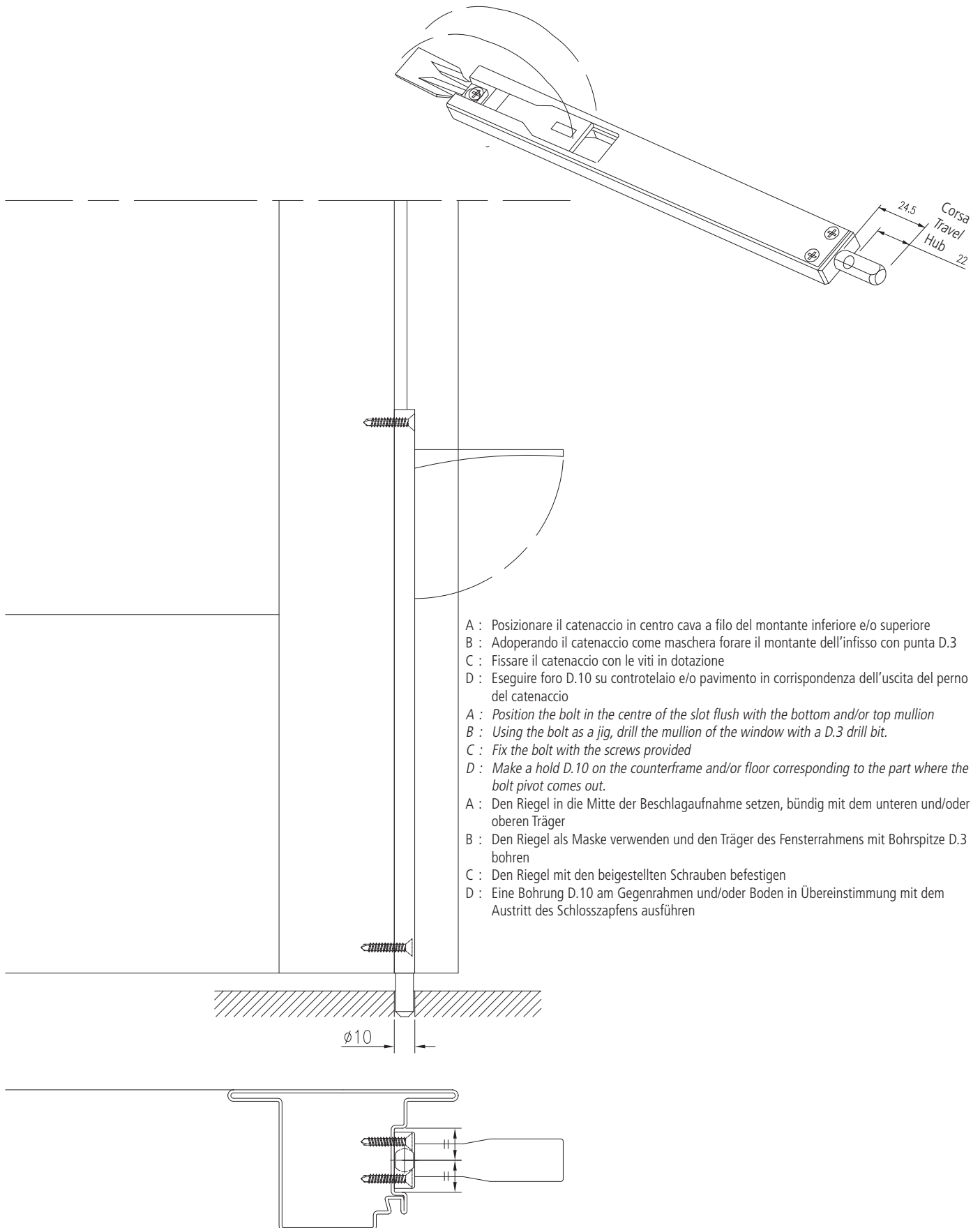
LAVORAZIONI PER INSERIMENTO SERRATURA AC 5005/6 ED ESECUZIONE FORI MANIGLIA AC 5002  
 PROCESSING TO INSERT LOCK AC 5005/6 AND TO MAKE HOLES FOR HANDLE AC 5002  
 BEARBEITUNGEN ZUM EINSETZEN DES SCHLOSSES AC 5005/6 UND FERTIGUNG DER BOHRUNGEN FÜR GRIFF AC 5002



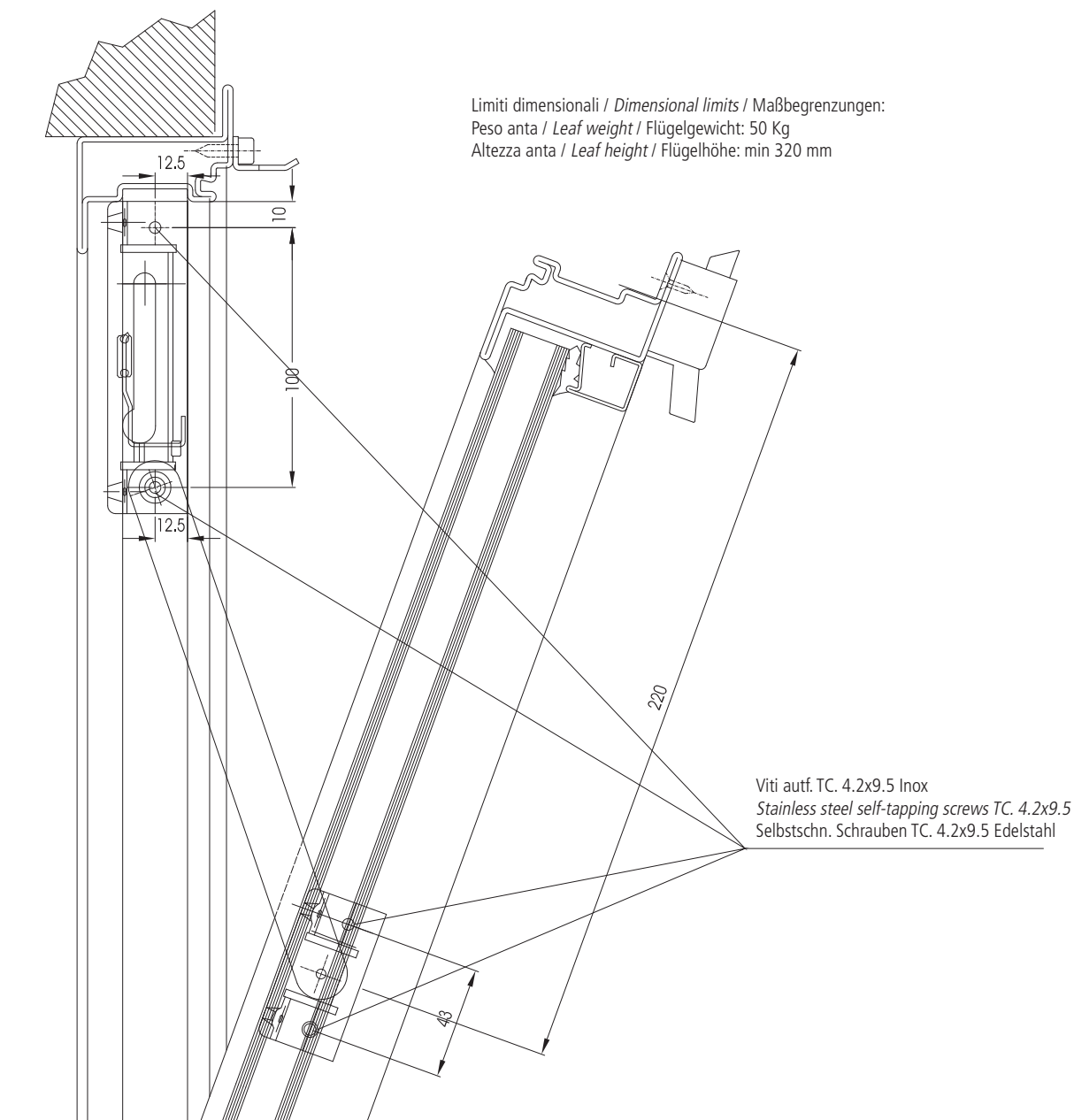
LAVORAZIONI PER INSERIMENTO SERRATURA AC 5007/8/9 ED ESECUZIONE FORI MANIGLIA AC 5002  
 PROCESSING TO INSERT LOCK AC 5007/8/9 AND TO MAKE HOLES FOR HANDLE AC 5002  
 BEARBEITUNGEN ZUM EINSETZEN DES SCHLOSSES AC 5007/8/9 UND FERTIGUNG DER BOHRUNGEN FÜR GRIFF AC 5002



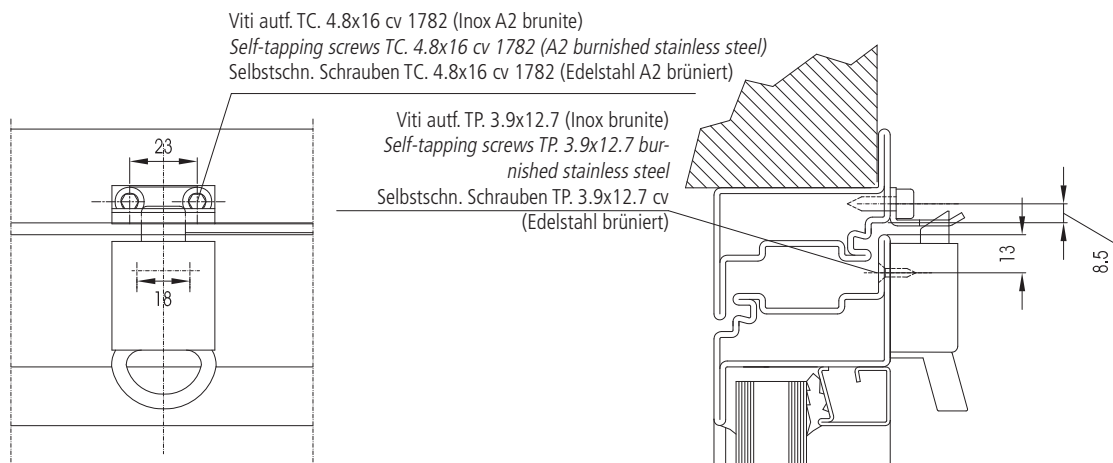
LAVORAZIONI PER APPLICAZIONE CATENACCIO AC 5011  
PROCESSING FOR FITTING BOLT AC 5011  
BEARBEITUNGEN ZUM ANBRINGEN DES RIEGELS AC 5011



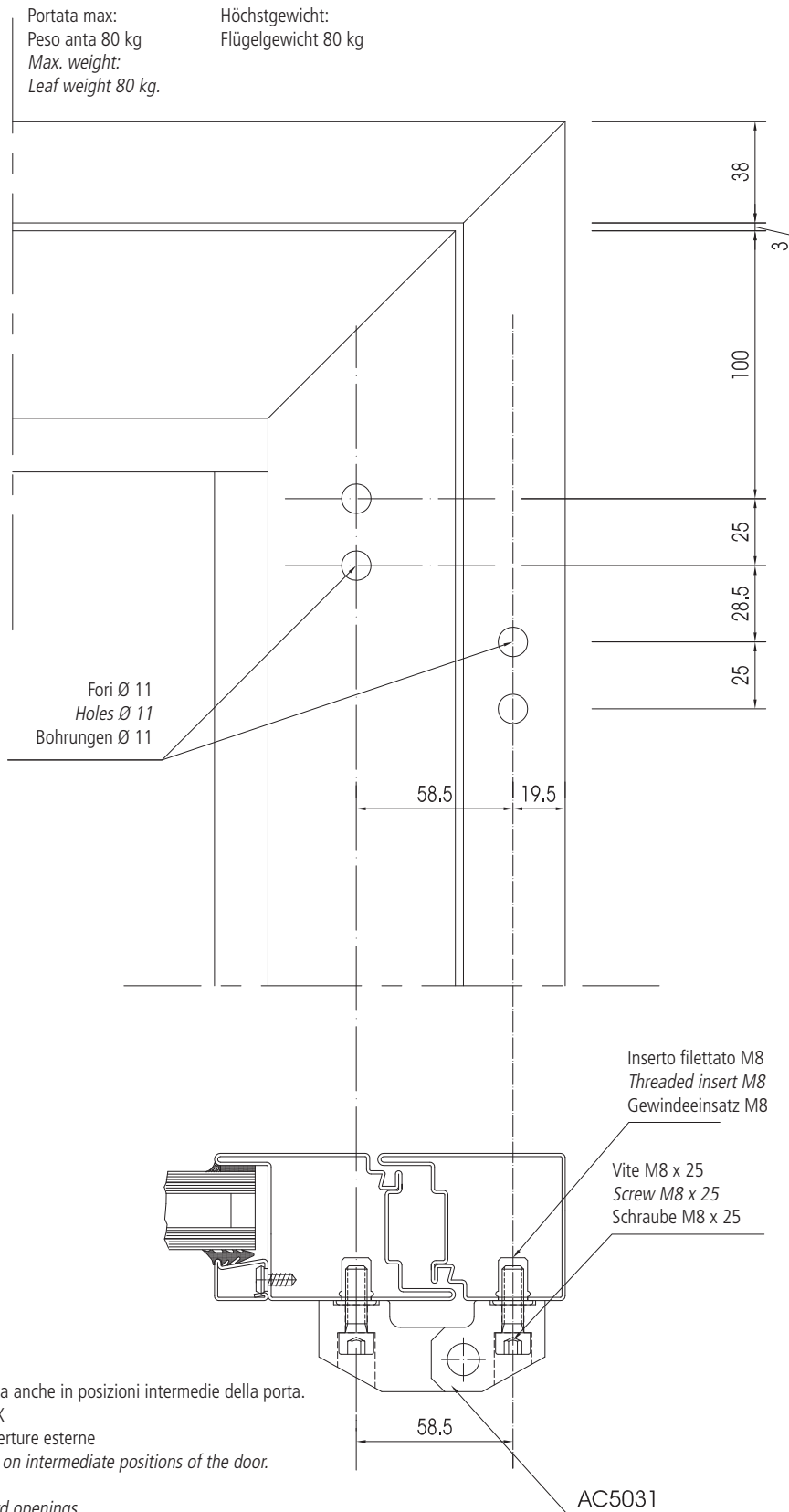
**LAVORAZIONI DI POSIZIONAMENTO, FORATURA E FISSAGGIO LIMITATORI AC 5030**  
**PROCESSING FOR POSITIONING, DRILLING AND FIXING STAYS AC 5030**  
**BEARBEITUNGEN ZUR POSITIONIERUNG, BOHRUNG UND BEFESTIGUNG DER ÖFFNUNGSBEGRENZER AC 5030**



**LAVORAZIONI DI POSIZIONAMENTO, FORATURA E FISSAGGIO CRICCHETTO AC 5040**  
**PROCESSING FOR POSITIONING, DRILLING AND FIXING LATCH AC 5040**  
**BEARBEITUNGEN ZUR POSITIONIERUNG, BOHRUNG UND BEFESTIGUNG DES SCHNÄPPERS AC 5040**

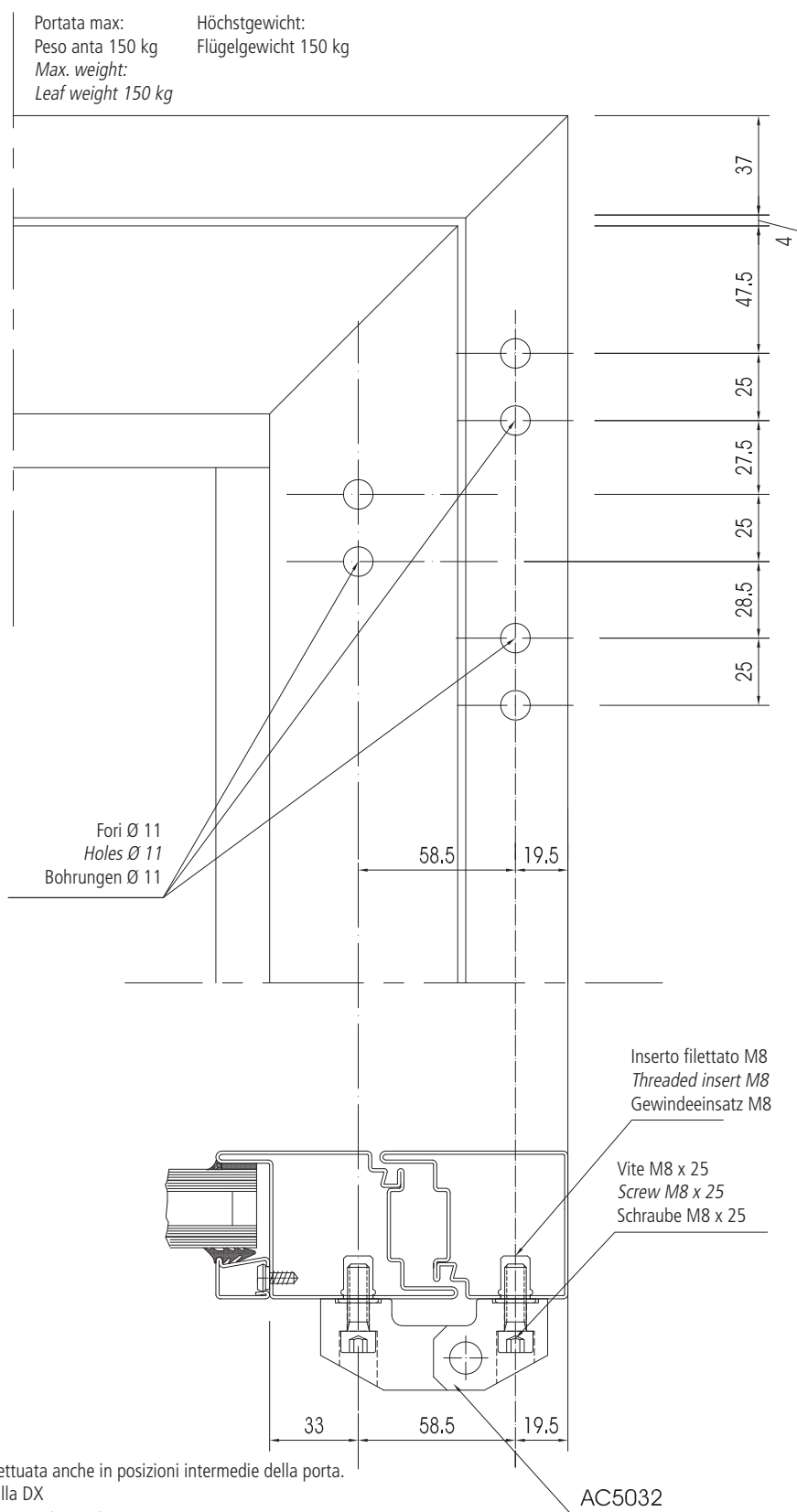


**SISTEMA DI FISSAGGIO CERNIERA AC 5031**  
**HINGE AC 5031 FIXING SYSTEM**  
**BEFESTIGUNGSSYSTEM SCHARNIER AC 5031**



- \* - La lavorazione può essere effettuata anche in posizioni intermedie della porta.
- La lavorazione SX speculare alla DX
- La lavorazione valida anche per aperture esterne
- \* - Processing may also be carried out on intermediate positions of the door.
- Left processing mirroring the right
- This process also applies to outward openings
- \* - Die Bearbeitung kann auch an Zwischenpositionen der Tür erfolgen.
- Die LI Bearbeitung ist spiegelbildlich zur RE
- Die Bearbeitung gilt auch für Öffnungen nach außen

## SISTEMA DI FISSAGGIO CERNIERA AC 5032 HINGE AC 5032 FIXING SYSTEM BEFESTIGUNGSSYSTEM SCHARNIER AC 5032



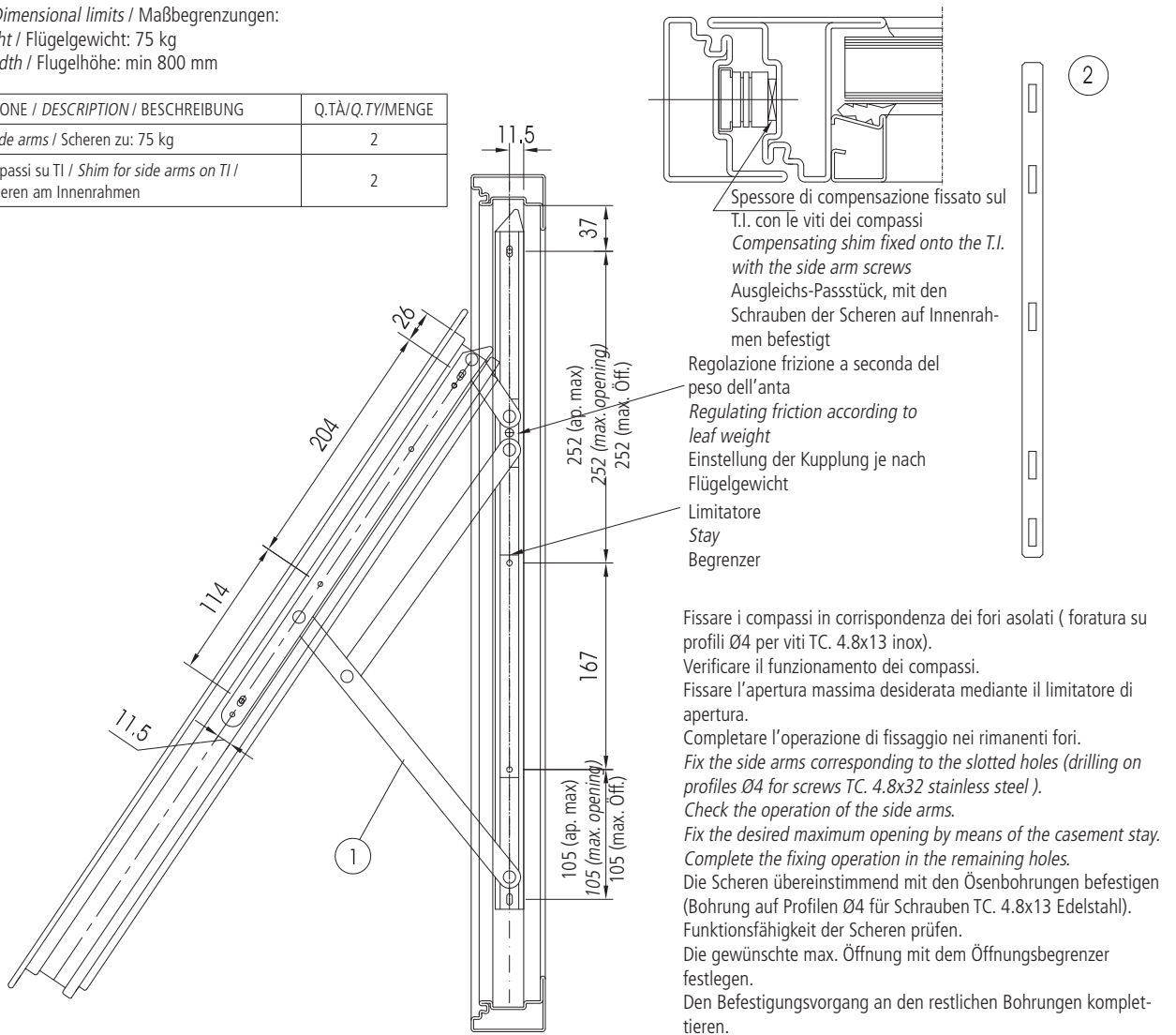
- \* - La lavorazione può essere effettuata anche in posizioni intermedie della porta.
- La lavorazione SX speculare alla DX
- La lavorazione valida anche per aperture esterne
- \* - Processing may also be carried out on intermediate positions of the door.
- Left processing mirroring the right
- This process also applies to outward openings
- \* - Die Bearbeitung kann auch an Zwischenpositionen der Tür erfolgen.
- Die LI Bearbeitung ist spiegelbildlich zur RE.
- Die Bearbeitung gilt auch für Öffnungen nach außen.



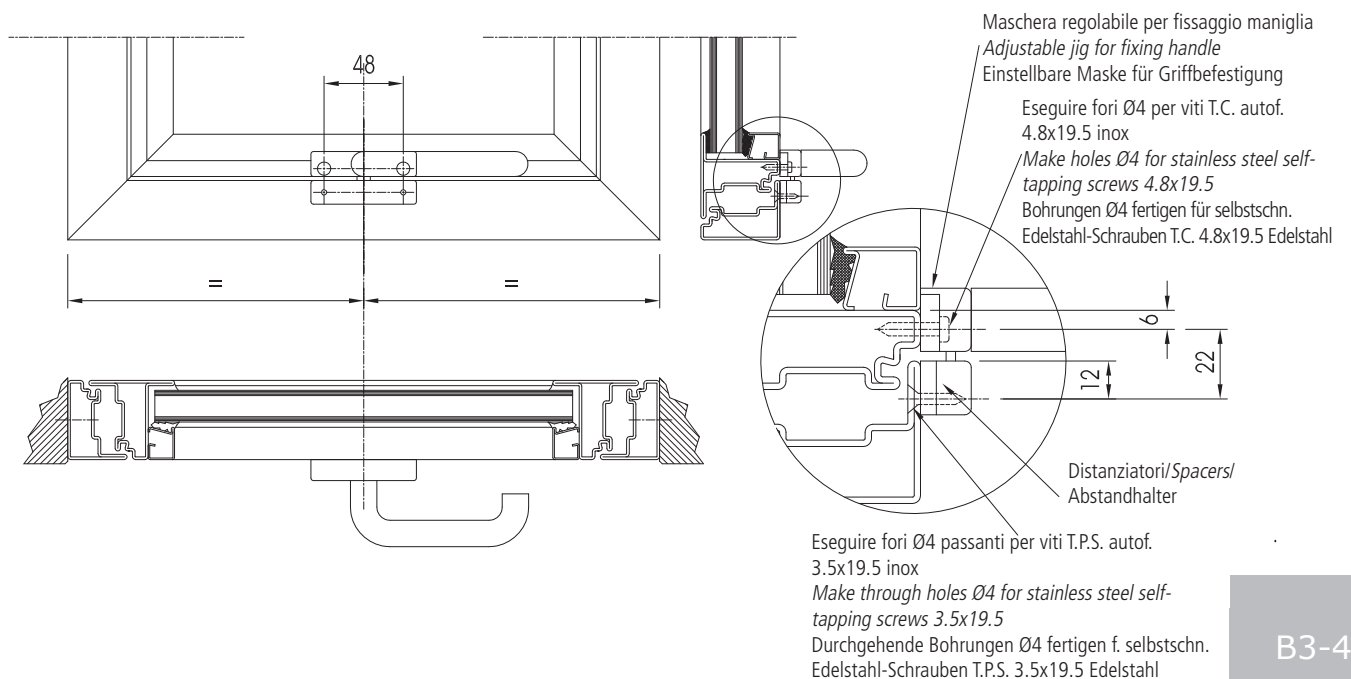
**LAVORAZIONI DI FISSAGGIO COMPASSI AC 5039**  
**PROCESSING FOR FIXING SIDE ARMS AC 5039**  
**BEARBEITUNGEN ZUR SCHERENBEFESTIGUNG AC 5039**

Limiti dimensionali / Dimensional limits / Maßbegrenzungen:  
Peso anta / Leaf weight / Flügelgewicht: 75 kg  
Altezza anta / Leaf width / Flügelhöhe: min 800 mm

n°	DESCRIZIONE / DESCRIPTION / BESCHREIBUNG	Q.TÀ/Q.TY/MENGE
1	Compassi da / Side arms / Scheren zu: 75 kg	2
2	Spessori per compassi su TI / Shim for side arms on TI / Passstück für Scheren am Innenrahmen	2

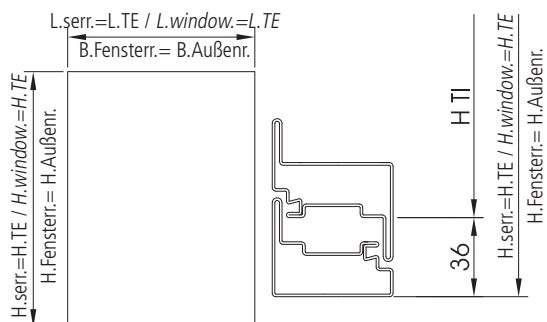


**LAVORAZIONI DI FISSAGGIO MANIGLIA PIÙ INCONTRO AC 5037**  
**PROCESSING FOR FIXING HANDLE PLUS PLATE AC 5037**  
**BEARBEITUNGEN FÜR GRIFF- UND GEGENSTÜCK-BEFESTIGUNG AC 5037**

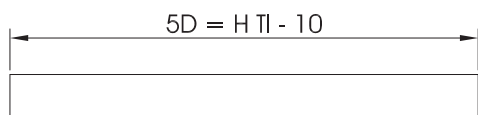


**KIT AGGIUNTIVI PER ANTA RIBALTA AC 5041 E AC 5043**  
**ADDITIONAL KITS FOR TILT AND TURN MECHANISM AC 5041 AND AC 5043**  
**BEARBEITUNGEN FÜR KIPPFLÜGELMECHANISMUS AC 5041 UND 5043**

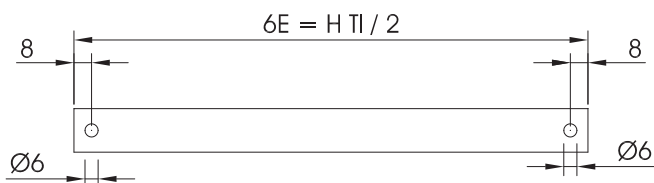
Canalina per fissaggio su telaio  
Channel for fixing on the frame  
Dichtungsaufnahme für Befestigung am Rahmen



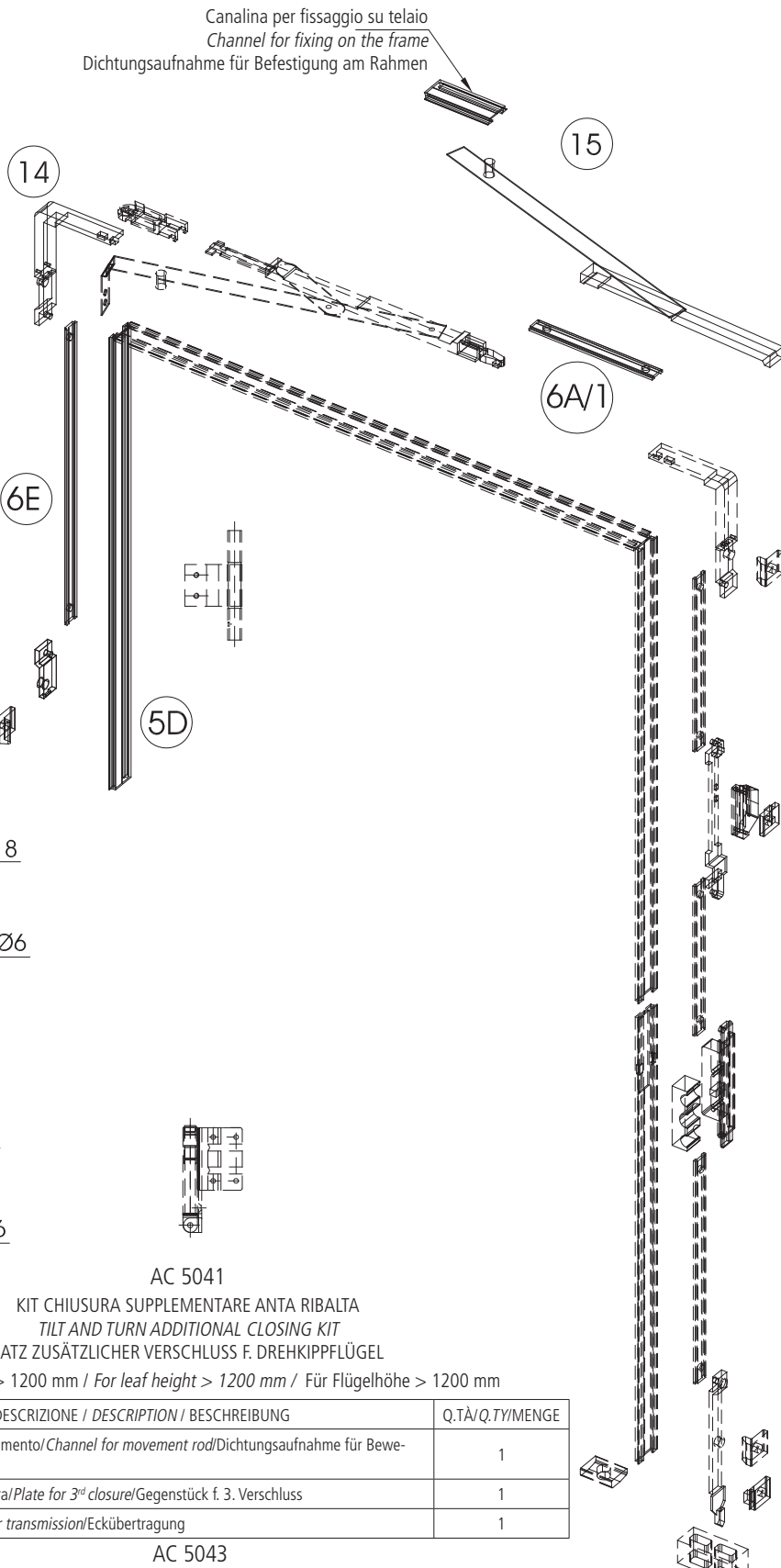
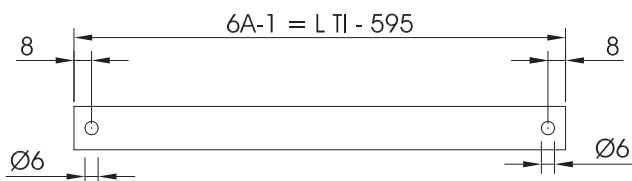
MISURE CANALINE / CHANNEL MEASUREMENTS /  
ABMESS. DICHTUNGS-AUFNAHMEN



MISURE ASTE / ROD MEASUREMENTS / ABMESS. STANGEN



MISURE ASTE / ROD MEASUREMENTS / ABMESS. STANGEN



**AC 5041**

KIT CHIUSURA SUPPLEMENTARE ANTA RIBALTA  
TILT AND TURN ADDITIONAL CLOSING KIT  
SATZ ZUSÄTZLICHER VERSCHLUSS F. DREHKIPPFLÜGEL

Per altezza anta > 1200 mm / For leaf height > 1200 mm / Für Flügelhöhe > 1200 mm

n°	DESCRIZIONE / DESCRIPTION / BESCHREIBUNG	Q.TÀ/Q.TY/MENGE
5	Canalina per asta movimento/Channel for movement rod/Dichtungsaufnahme für Bewegungsstange	1
6	Incontro per 3° chiusura/Plate for 3 <sup>rd</sup> closure/Gegenstück f. 3. Verschluss	1
14	Rinvio d'angolo/Corner transmission/Eckübertragung	1

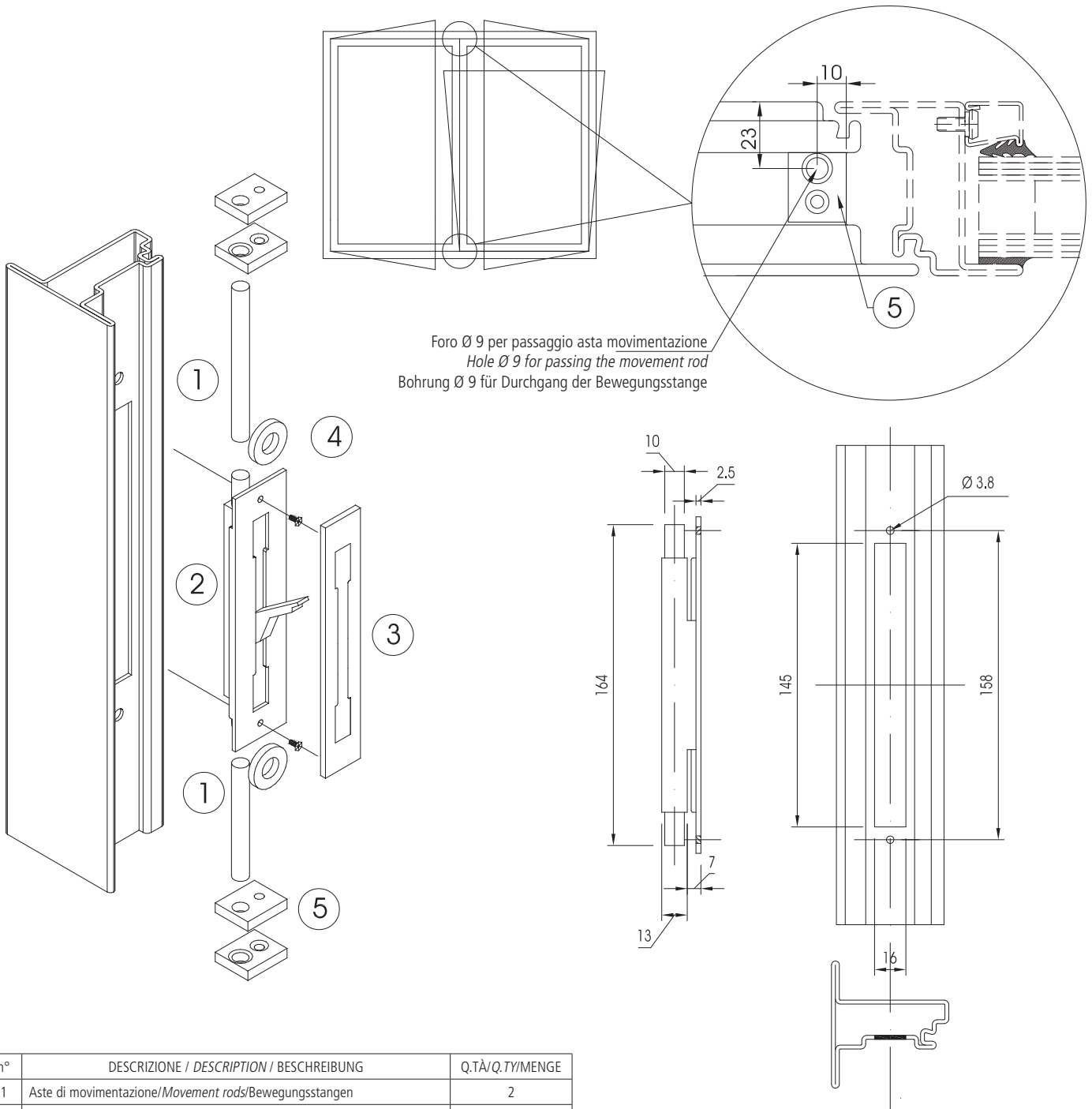
**AC 5043**

BRACCIO SUPPLEMENTARE ANTA RIBALTA  
ADDITIONAL TILT AND TURN ARM  
ZUSÄTZLICHER ARM F. DREHKIPPFLÜGEL

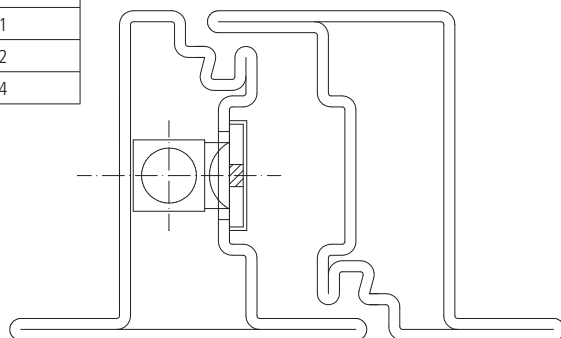
Per altezza anta > 1200 mm / For leaf height > 1200 mm / Für Flügelhöhe > 1200 mm

n°	DESCRIZIONE / DESCRIPTION / BESCHREIBUNG	Q.TÀ/Q.TY/MENGE
15	Braccio aggiuntivo anta ribalta/Additional tilt and turn arm/Zusätzlicher Arm f. Drehkippflügel	1

LAVORAZIONI PER KIT CHIUSURA SECONDA ANTA AC 5042  
PROCESSING FOR SECOND LEAF CLOSING KIT AC 5042  
BEARBITUNGEN F. VERSCHLUSSSATZ ZWEITER FLÜGEL AC 5042



n°	DESCRIZIONE / DESCRIPTION / BESCHREIBUNG	Q.TÀ/Q.TY/MENGE
1	Aste di movimentazione/Movement rods/Bewegungsstangen	2
2	Catenaccio a doppia mandata/Double-locking bolt/Zweitouriges Schloss	1
3	Mascherina per catenaccio/Jig for bolt/Maske für Schloss	1
4	Rondella di spessoramento/Shimming washer/Unterlegscheibe	2
5	Incontro per catenaccio/Plate for bolt/Gegenstück f. Schloss	4





LAVORAZIONE SU PROFILO PER SERRATURA PORTA 1 ANTA AC 6025  
PROCESSING ON PROFILE FOR LOCK, DOOR WITH 1 LEAF AC 6025  
PROFILBEARBEITUNG FÜR SCHLOSS DER EINFLÜGIGEN TÜR AC 6025

KIT AC 6025

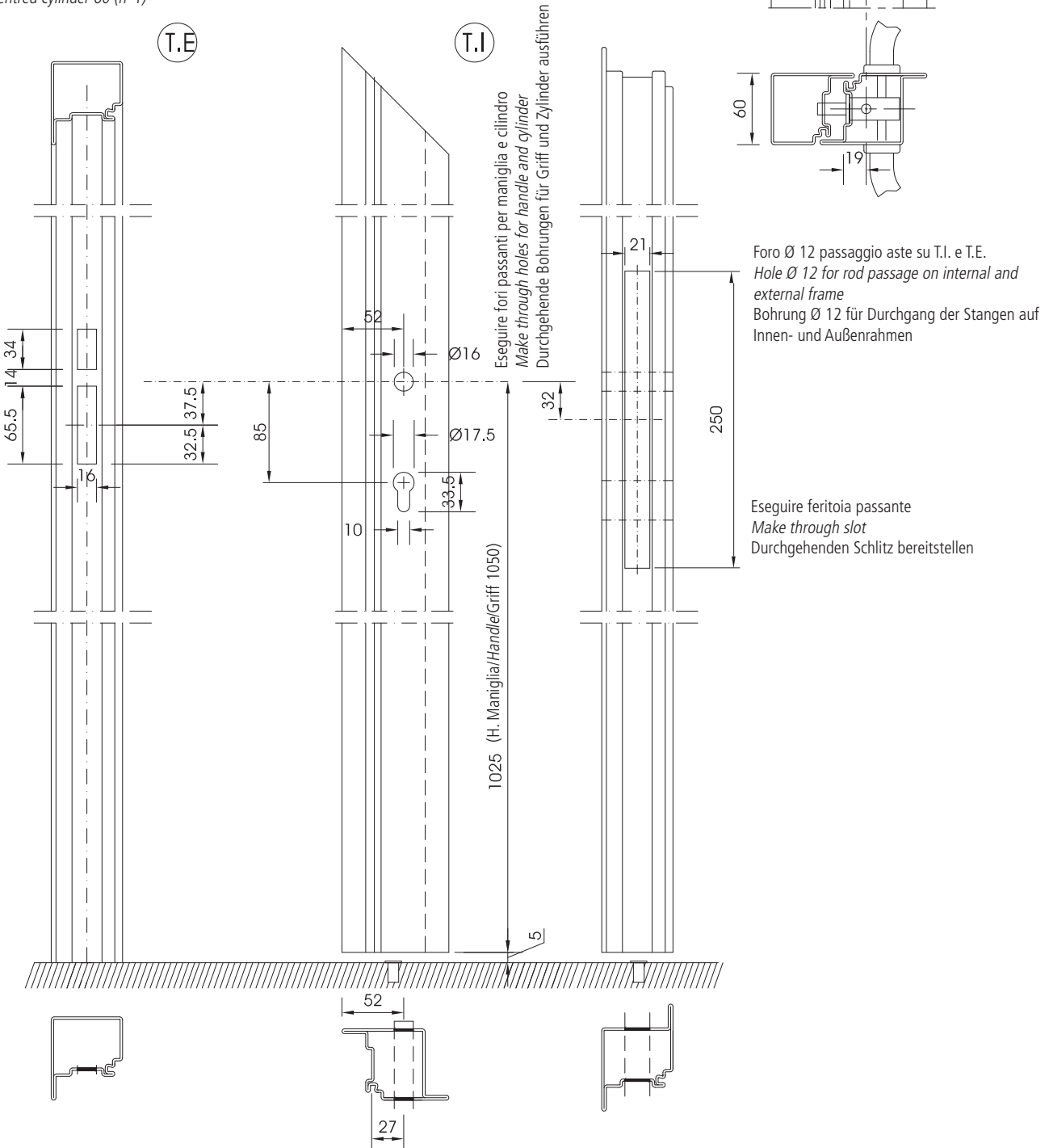
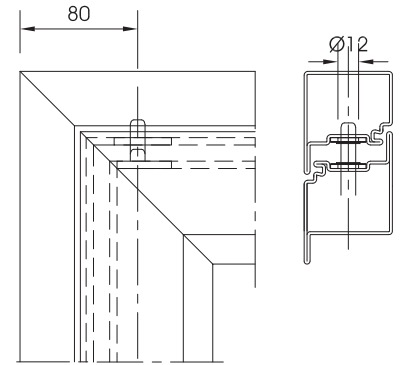
- a) Serratura con contropiastra (n°1)
- b) Coppia aste da 1200 filettate M8 con puntali (n°1)
- c) Piastrine guida aste (n°2)
- d) Boccola a pavimento (n°1)
- e) Cilindro da 60 centrato (n°1)

SATZ AC 6025

- a) Schloss mit Gegenplatte (N. 1)
- b) Zwei Gewindestangen 1200 M8 mit Stützen (N. 1)
- c) Stangenführungsplättchen (N. 2)
- d) Bodenbuchse (N. 1)
- e) 60er Zentrierzylinder (N. 1)

KIT AC 6025

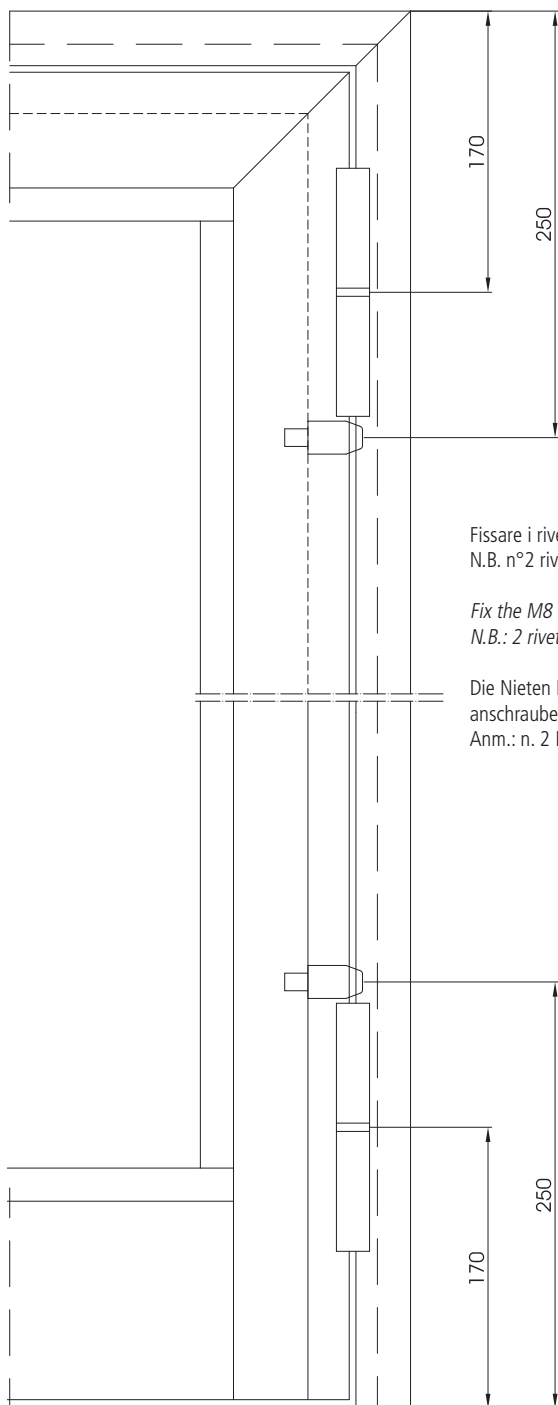
- a) Lock with counterplate (n°1)
- b) Pair of M8 threaded rods 1200 with ends (n°1)
- c) Rod guide plates (n°2)
- d) Floor bushing (n°1)
- e) Centred cylinder 60 (n°1)



Per chiusura a terra saldare piastrina al profilo e fissare la boccola. Spessore contropiastra con uno spessore di 5mm per permettere l'incontro con lo scrocco.  
For closure on the ground weld plate to profile and secure the bushing. Add a 5mm shim to the counterplate to allow meeting with the latch.

Für den Bodenabschluss muss das Plättchen an das Profil geschweißt und die Buchse befestigt werden. Passstück Gegenplatte durch 5 mm Ausgleichsstück, um das Schloss auf die Falle abzustimmen.

LAVORAZIONI SU PROFILO PER FISSAGGIO CERNIERE E ROSTRI  
WORKING ON THE PROFILE TO FIX HINGES AND CHECK POINTS  
PROFILBEARBEITUNG FÜR DIE BEFESTIGUNG DER SCHARNIERE UND SICHERHEITSRIEGEL

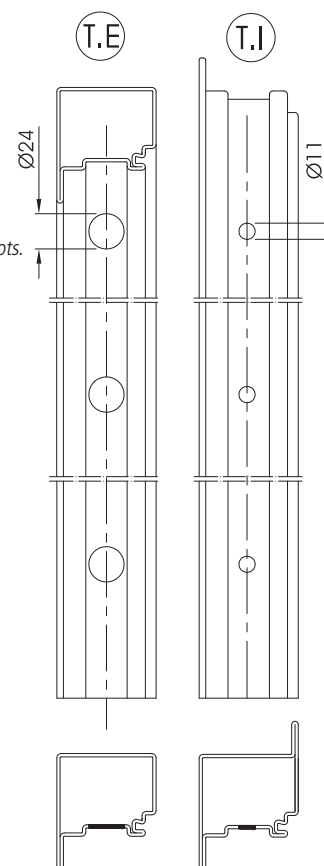
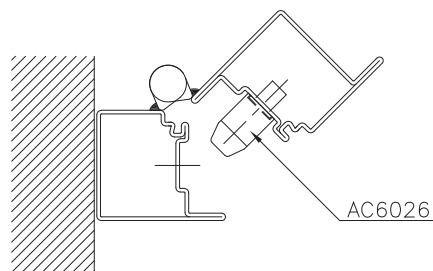


Fissare i rivetti M8 su T.I. ed avvitare i cardini.  
N.B. n°2 rivetti per finestre - n°3 rivetti per porte

Fix the M8 rivets on the internal frame and screw on the pivots.  
N.B.: 2 rivets for windows - 3 pivots for doors.

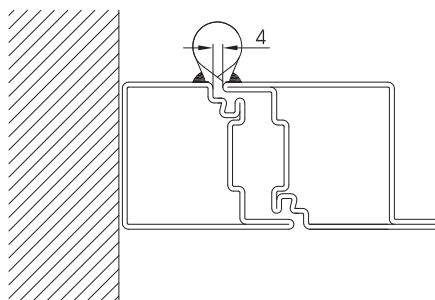
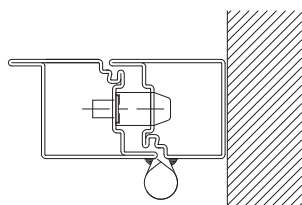
Die Nieten M8 am Innenrahmen befestigen und die Zapfen anschrauben.

Anm.: n. 2 Nieten je Fenster – N. 3 Nieten je Tür



Fissaggio cerniere/Fixing the hinges/Befestigung der Scharniere

AC 5001 - AC 6023



Posizionare le cerniere come da disegno saldandole sui lati.  
Position the hinges as in the drawing, welding them on the sides.  
Die Scharniere laut Zeichnung positionieren und an den Seiten schweißen.

LAVORAZIONI SU PROFILO PER SERRATURA PORTA 2 ANTE AC 6025-AC 6029  
PROCESSING ON PROFILE FOR LOCK, DOOR WITH 2 LEAFS AC 6025-AC 6029  
PROFILBEARBEITUNG FÜR SCHLOSS DER ZWEIFLÜGIGEN TÜR AC 6025-AC 6029

KIT AC 6025 + AC 6029

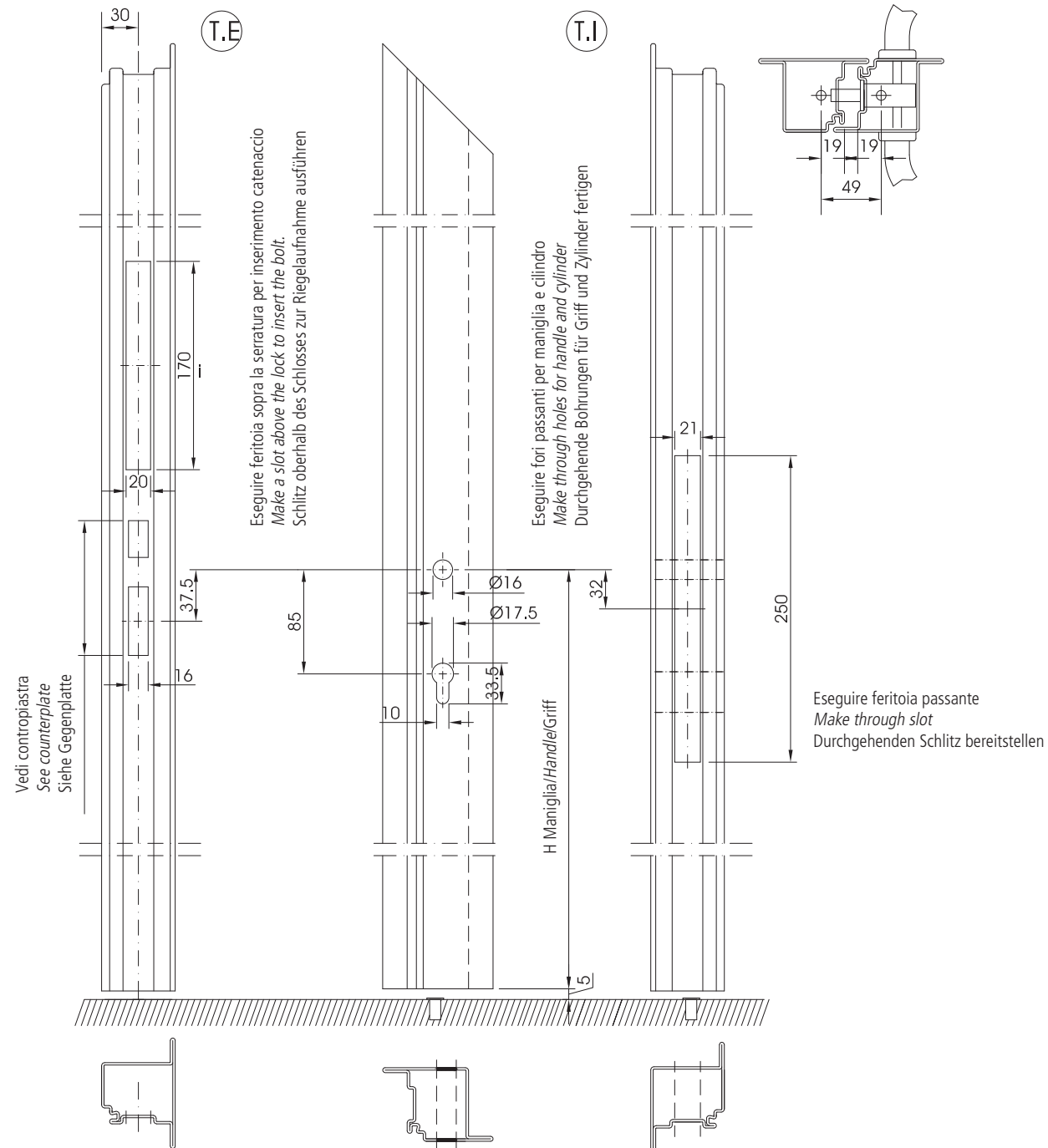
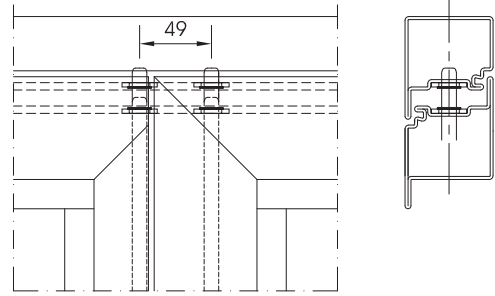
- a) Serratura con contropiastra (n°1)
- b) Coppia aste da 1200 filettate M8 con puntali (n°2)
- c) Piastrine guida aste (n°4)
- d) Boccola a pavimento (n°1)
- e) Cilindro da 60 centrato (n°1)
- f) Catenaccio doppia mandata (n°1)

SATZ AC 6025 + AC 6029

- a) Schloss mit Gegenplatte (N. 1)
- b) Zwei Gewindestangen 1200 M8 mit Stützen (N. 2)
- c) Stangenführungsplättchen (N. 4)
- d) Bodenbuchse (N. 1)
- e) 60er Zentrierzylinder (N. 1)
- f) Zweitouriges Schloss (N. 1)

KIT AC 6025 + AC 6029

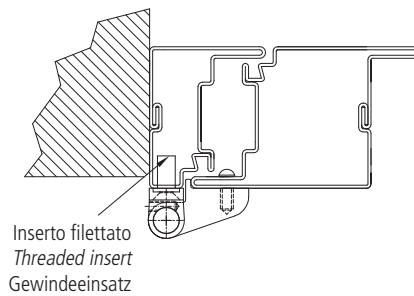
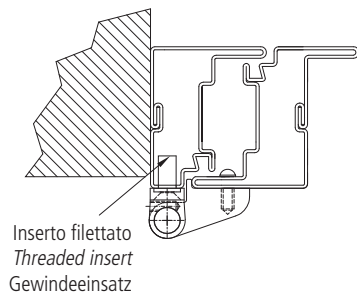
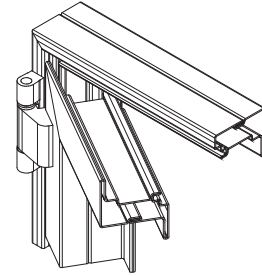
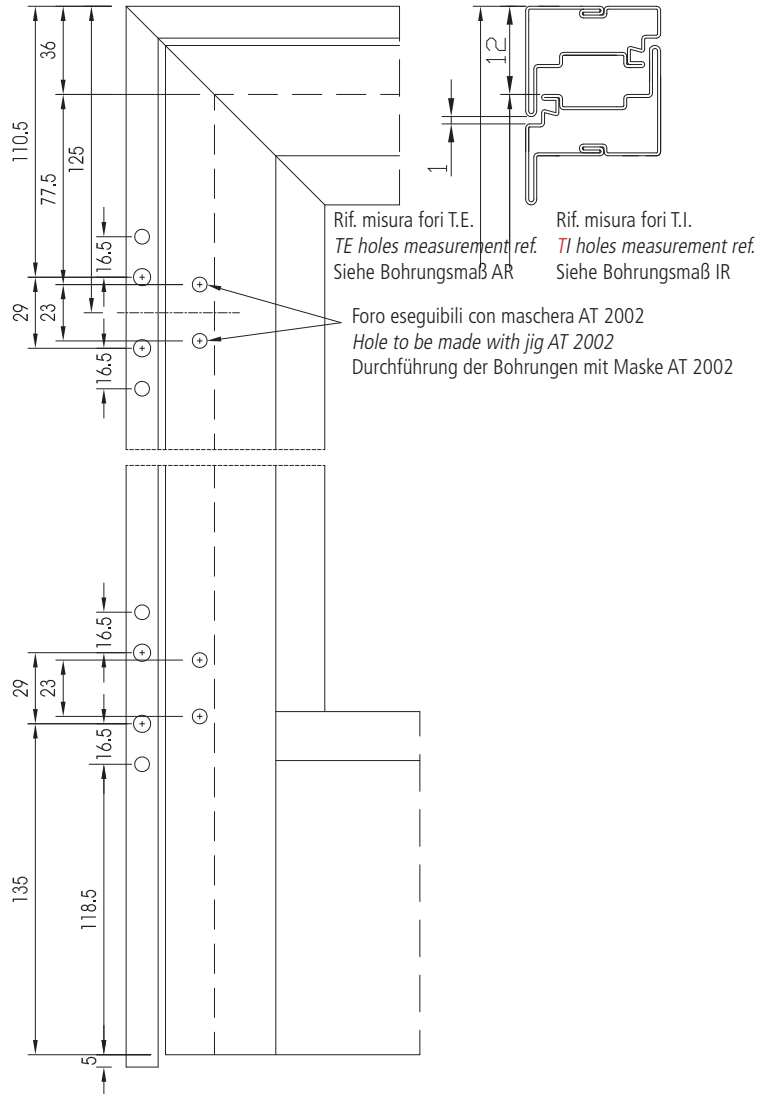
- a) Lock with counterplate (n°1)
- b) Pair of M8 threaded rods 1200 with ends (n°2)
- c) Rod guide plates (n°4)
- d) Floor bushing (n°1)
- e) Centred cylinder 60 (n°1)
- f) Double-locking bolt (n°1)



Per chiusura a terra saldare piastrina al profilo e fissare la boccola. Per soluzione senza T di inversione battuta spessorare la contropiastra di 5 mm.  
For closure on the ground weld plate to profile and secure the bushing. For solution without T profile for inverting closure strip, add a 5mm shim to the counterplate.  
Für den Bodenabschluss müssen das Plättchen an das Profil geschweißt und die Buchse befestigt werden. Für Lösungen ohne „T“ zur Anschlagumkehr, eine Gegenplatte zu 5 mm unterlegen.

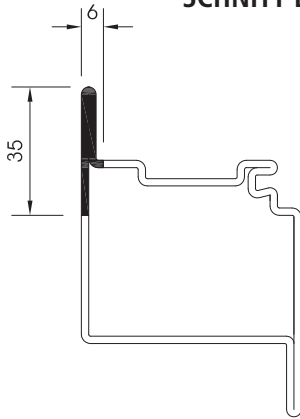
SISTEMI DI FISSAGGIO CERNIERA AC 6045  
 HINGE AC 6045 FIXING SYSTEM  
 BEFESTIGUNGSSYSTEME FÜR SCHARNIER AC 6045

Portata max:  
 Peso anta 70 kg  
 Max. weight:  
 Leaf weight 70 kg  
 Höchstgewicht:  
 Flügelgewicht 70 kg



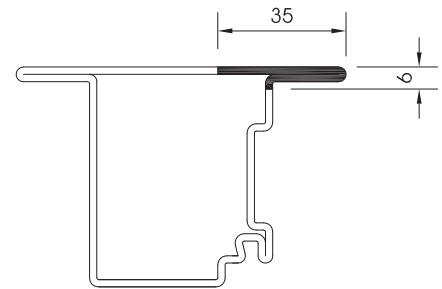
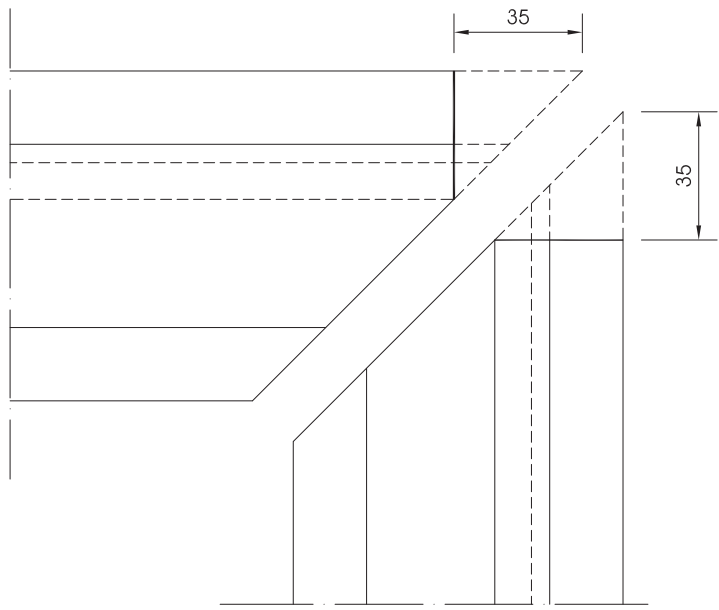


LAVORAZIONE TAGLIO PUNTA PORTA E FINESTRA 2 ANTE  
PROCESSING TO CUT POINT ON DOOR AND WINDOW WITH TWO LEAFS  
SCHNITT DER SPITZE AN TÜREN UND FESTERN MIT 2 FLÜGELN



1

Effettuare la lavorazione nel profilo come da disegno.  
Process the profile as in the drawing.  
Die Bearbeitung im Profil gemäß Zeichnung durchführen.

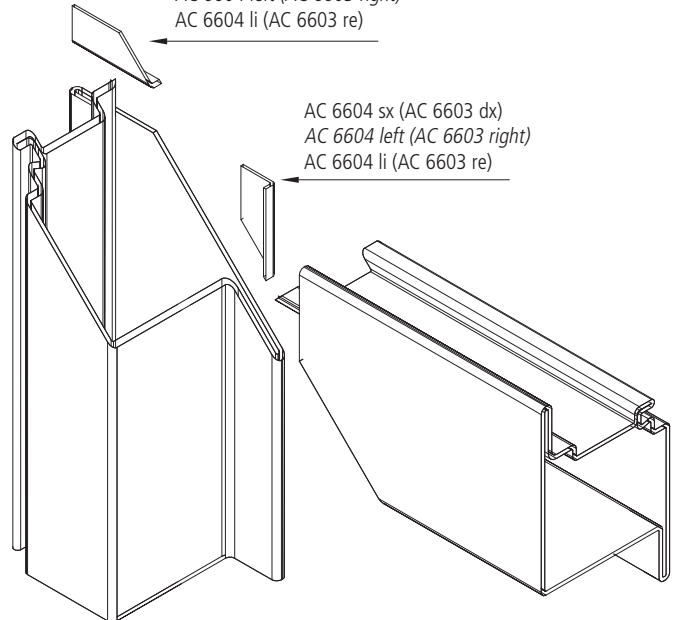
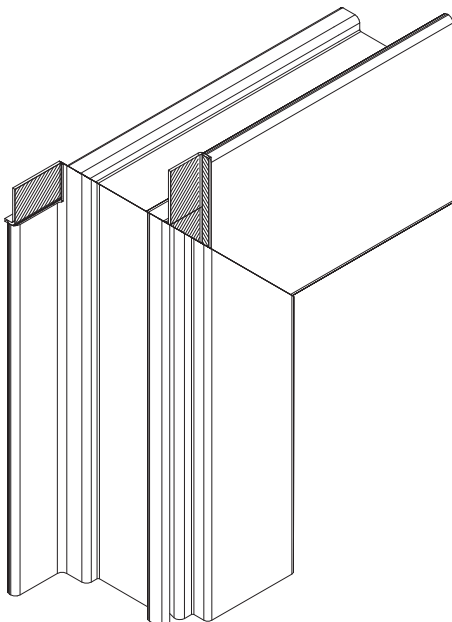


2

Posizionare e saldare i fioretti come da disegno.  
Position and weld the terminals as in the drawing.  
Die Bohrlehren gemäß Zeichnung positionieren und schweißen.

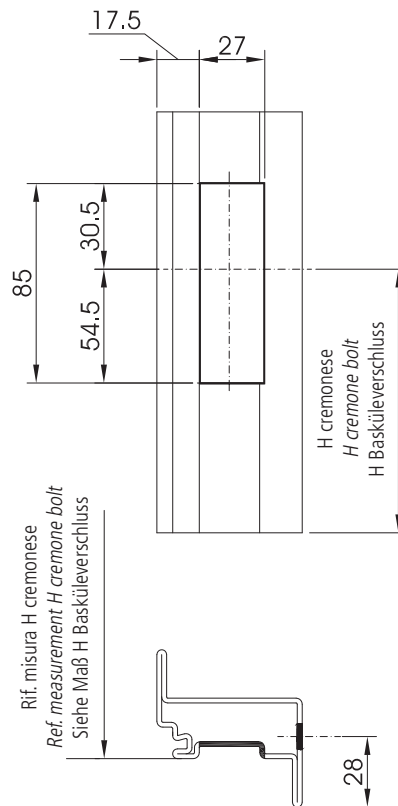
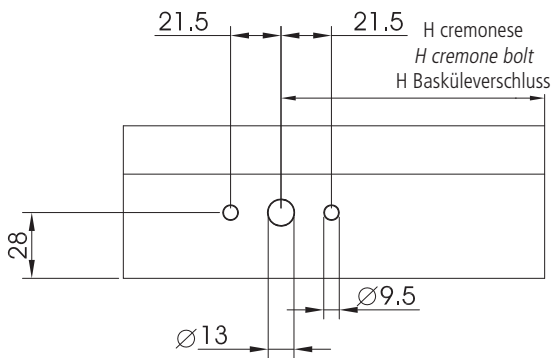
AC 6604 sx (AC 6603 dx)  
AC 6604 left (AC 6603 right)  
AC 6604 li (AC 6603 re)

AC 6604 sx (AC 6603 dx)  
AC 6604 left (AC 6603 right)  
AC 6604 li (AC 6603 re)

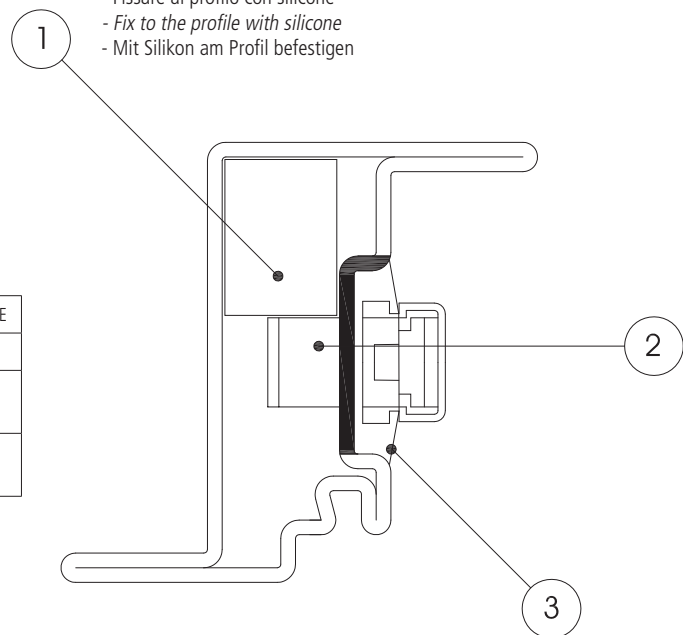


**LAVORAZIONI PER INSERIMENTO MECCANISMO CREMONESE AC 6624/25**  
**PROCESSING TO INSERT CREMONE BOLT MECHANISM AC 6624/25**  
**BEARBEITUNGEN ZUM EINSETZEN DES BASKÜLEVERSCHLUSS-MECHANISMUS AC 6624/25**

N.B.: Rifilatura del quadretto maniglia a 35 mm.  
 N.B.: Trim handle control to 35 mm  
 Anm.: Nachschneiden des Betätigungselements des Griffes auf 35 mm

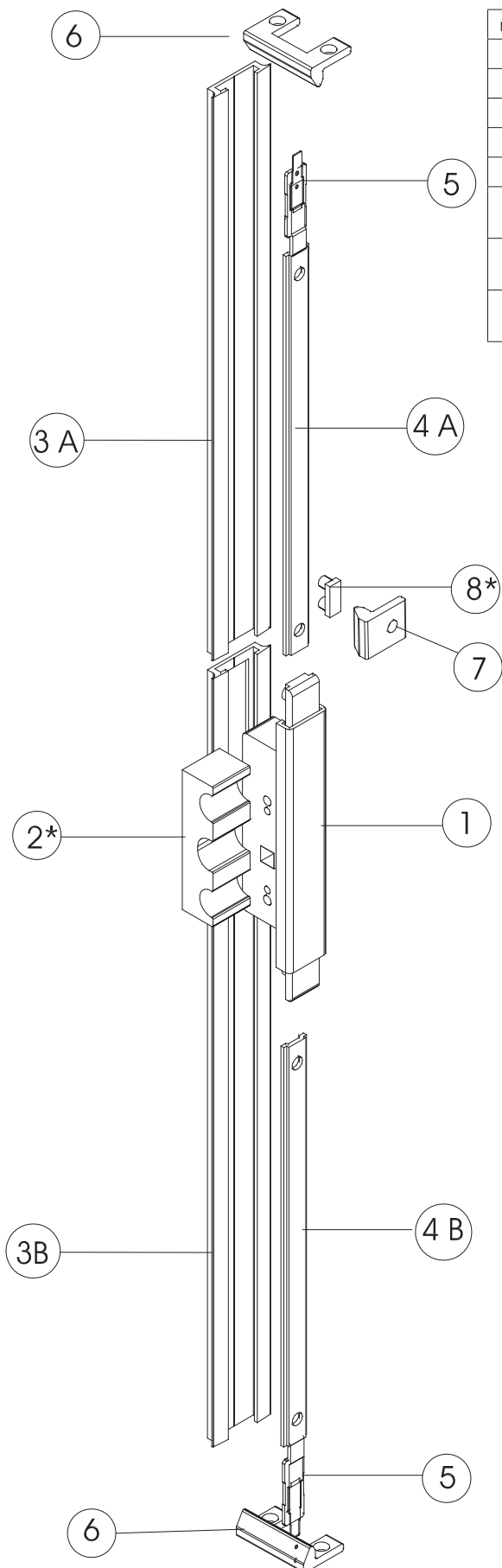


- Fissare al profilo con silicone
- Fix to the profile with silicone
- Mit Silikon am Profil befestigen



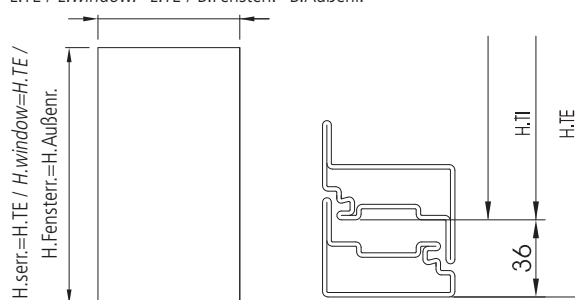
n°	DESCRIZIONE / DESCRIPTION / BESCHREIBUNG	Q.TÀ/Q.TY/MENGE
1	adattatore / adapter / Passstück	1
2	meccanismo cremone / cremone bolt mechanism / Basküleverschluss-Mechanismus	1
3	canalina verticale / vertical channel / vertikale Dichtungsaufnahme	1

**KIT ANTA NORMALE - VEDUTA D'ASSIEME AC 6624/25**  
**NORMAL LEAF KIT - OVERALL VIEW AC 6624/25**  
**SATZ NORMALER FLÜGEL - GESAMTANSICHT AC 6624/25**



n°	DESCRIZIONE / DESCRIPTION / BESCHREIBUNG	Q.TÀ/Q.TY/MENGE
1	meccanismo / mechanism / Mechanismus	1
2	adattatore / adapter / Passtück	1
3	canalina verticale / vertical channel / vertikale Dichtungsaufnahme	1
4	asta di movimentazione / movement rod / Bewegungsstange	1
5	puntale / end / Spitze	2
6	incontro terminale aste / rod terminal plate / Gegenstück Stangen-Endstück	2
7	incontro terza chiusura / third closing plate / Gegenstück dritter Verschluss	1
8	nasello terza chiusura / third closing ratchet / Klinke dritter Verschluss	1

L.serr.=L.TE / L.window.=L.TE / B.Fensterr.=B.Außen.



MISURE CANALINE / CHANNEL MEASUREMENTS / ABMESSUNGEN FÜHRUNGEN

$3A = H.TI - H.crem. - 44 / 3A = H.TI - H.crem. - 44 / 3A = H.Innenr. - H.Baskülev. - 44$

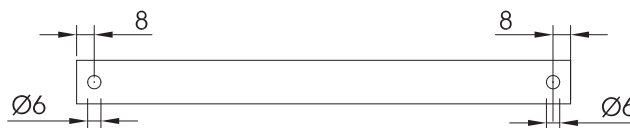


$3B = H.crem. + 34 / 3B = H.crem. + 34 / 3B = H.Baskülev. + 34$

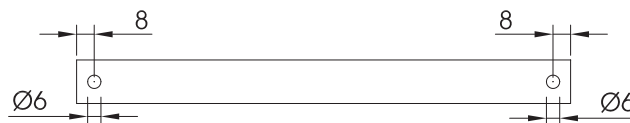


MISURE ASTE / ROD MEASUREMENTS / ABMESS. STANGEN

$4A = H.TI - H.crem. - 105 / 4A = H.TI - H.crem. - 105 / 4A = H.Innenr. - H.Baskülev. - 105$



$4B = H.crem. - 130 / 4B = H.crem. - 130 / 4B = H.Baskülev. - 130$



N.B.: per evitare lo spostamento dell'adattatore fissarlo al profilo con del silicone

N.B.: to prevent shifting of the adapter, fix it to the profile with silicone

Anm.: Um Passtück-Verschiebungen zu vermeiden, das Passtück mit Silikon am Profil befestigen

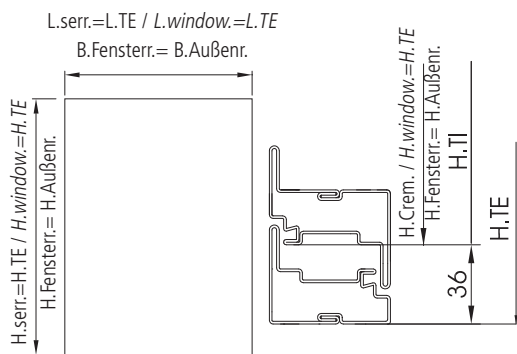
N.B.: per fissare il nasello terzo chiusura forare l'asta di movimentazione, inserire il nasello e ribadirlo in corrispondenza dei pioli

N.B.: to fix the third closing ratchet drill the movement rod, insert the ratchet and rivet it next to the pins.

Zur Befestigung der Klinke des dritten Verschlusses, die Bewegungsstange bohren, die Klinke einsetzen und an der Höhe der Sprossen anstauchen

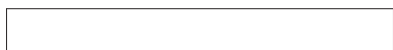
**KIT ANTA RIBALTA VEDUTA D'ASSIEME AC 6627 (dx)-AC 6628 (sx)**  
**TILT AND TURN KIT OVERALL VIEW AC 6627x (right)-AC 6628x (left)**  
**SATZ DREHKIPPFLÜGEL GESAMTANSICHT AC 6627 (re) - AC 6628 (li)**

n°	DESCRIZIONE / DESCRIPTION / BESCHREIBUNG	Q.TÀ/Q.TY/MENGE
1	Braccio anta ribalta/Tilt and turn arm/Arm Drehkippflügel	1
2	Meccanismo base A/R/Tilt and turn base mechanism/Hauptmechanismus Drehkippfl.	1
3	Incontro terza chiusura/Third closing plate/Gegenstück dritter Verschluss	2
4	Cerniera superiore/Top hinge/Oberes Scharnier	1
5	Canalina verticale e orizz./Vertical and horizontal channel/Vertikale u. horizontale Führung	1
6	Astina di movimentazione/Movement rod/Bewegungsstange	1
7	Meccanismo cremonese/Cremone bolt mechanism/Basküleverschluss-Mechanismus	1
8	Incontro falsa manovra/Plate preventing accidental opening/Gegenstück Schutzelement f. falsche Manöver	1
9	Adattatore/Adapter/Passstück	1
10	Incontro antieffrazione/Anti-intruder plate/Einbruchschutz-Gegenstück	1
11	Pattino sostentamento/Support block/Aufhängungsschuh	1
12	Incontro inferiore/Bottom plate/Unteres Gegenstück	1
13	Cerniera inferiore/Bottom hinge/Unteres Scharnier	1



MISURE CANALINE / CHANNEL MEASUREMENTS / ABMESS. DICHTUNGS-AUFNAHMEN

5A = L.TI - 10



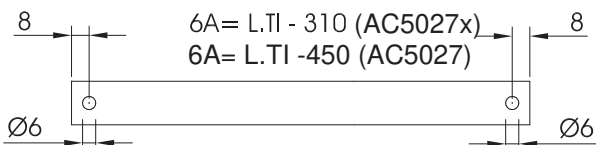
5B = H.TI - H.crem. - 44 / 5B = H.TI - H.crem. - 44 / 5B = H.Innenr. - H.Baskülev. - 44



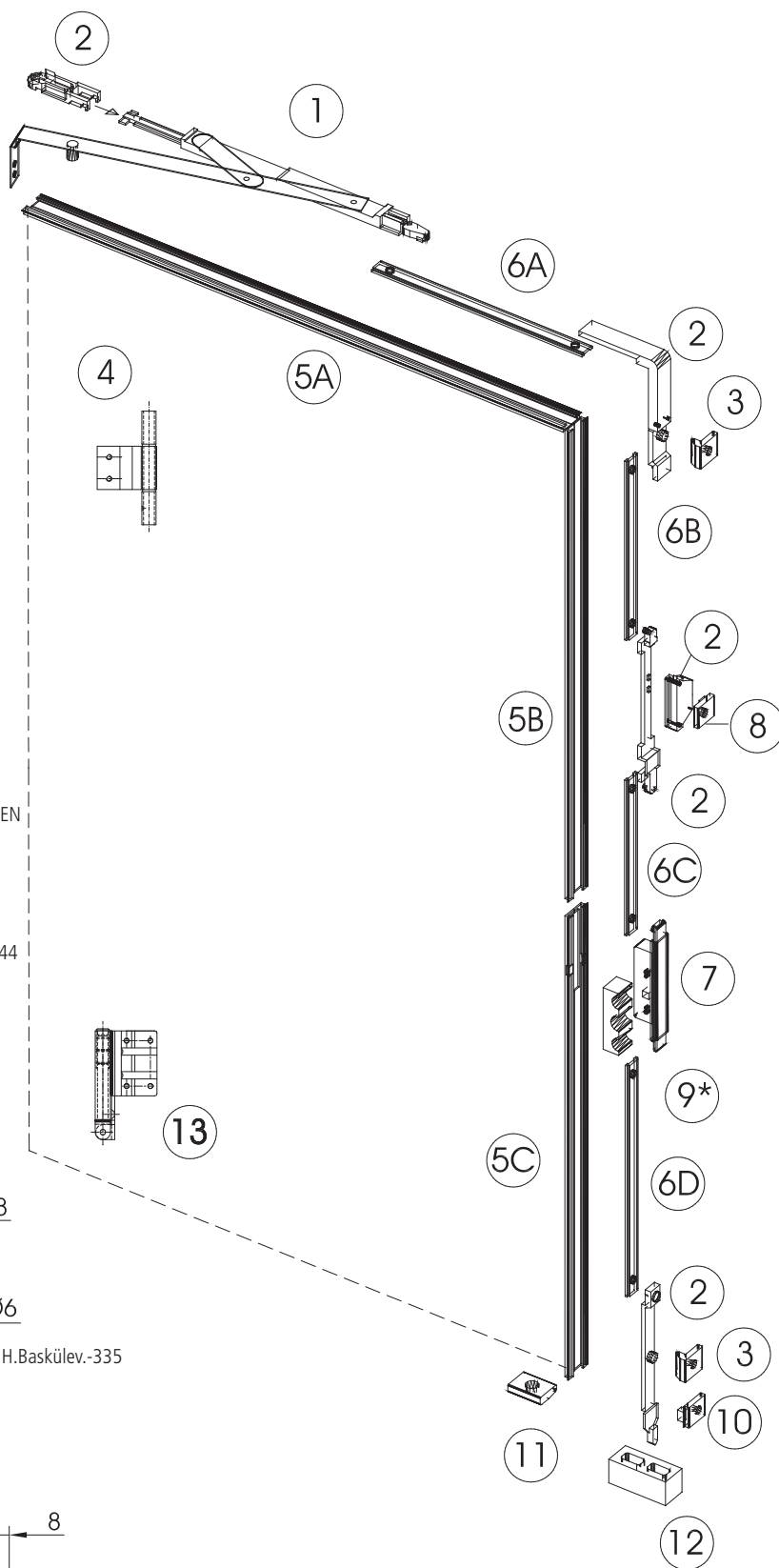
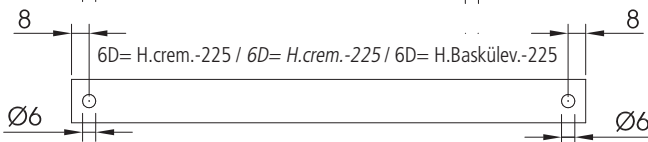
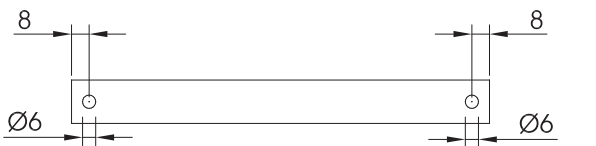
5C = H.crem. + 34 / 5C = H.crem. + 34 / 5C = H.Baskülev. + 34



MISURE ASTE / ROD MEASUREMENTS / ABMESS. STANGEN



6B + 6C = H.TI - H.crem. - 335 / 6B + 6C = H.TI - H.crem. - 335 / 6B + 6C = H.Innenr. - H.Baskülev. - 335

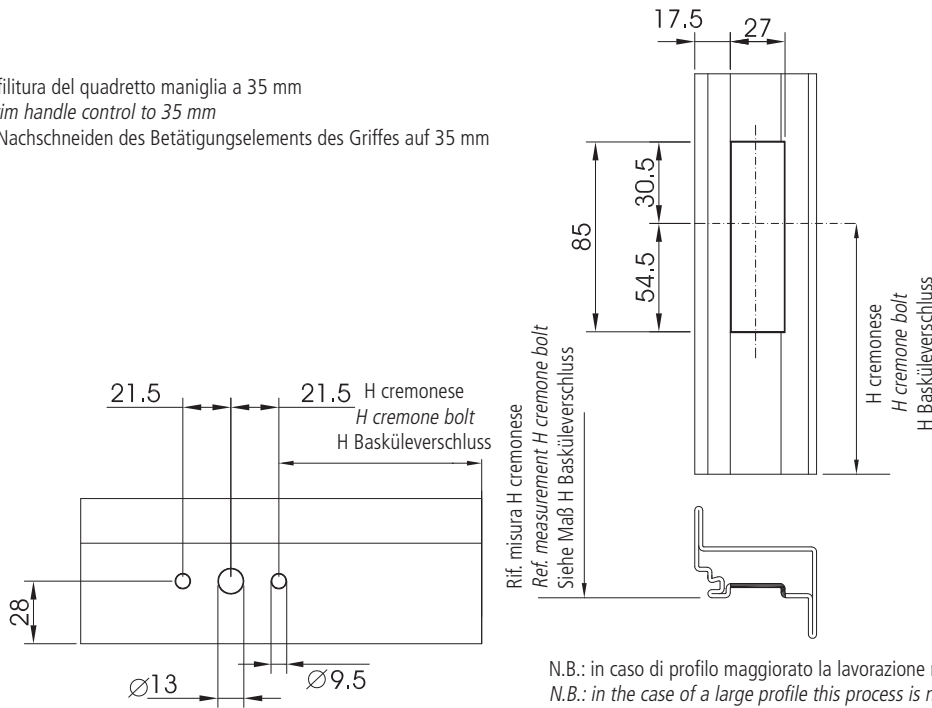


N.B.: per evitare lo spostamento dell'adattatore fissarlo al profilo con del silicone  
 N.B.: to prevent shifting of the adapter, fix it to the profile with silicone

9\* Anm.: Um Passstück-Verschiebungen zu vermeiden, das Passstück mit Silikon am Profil befestigen

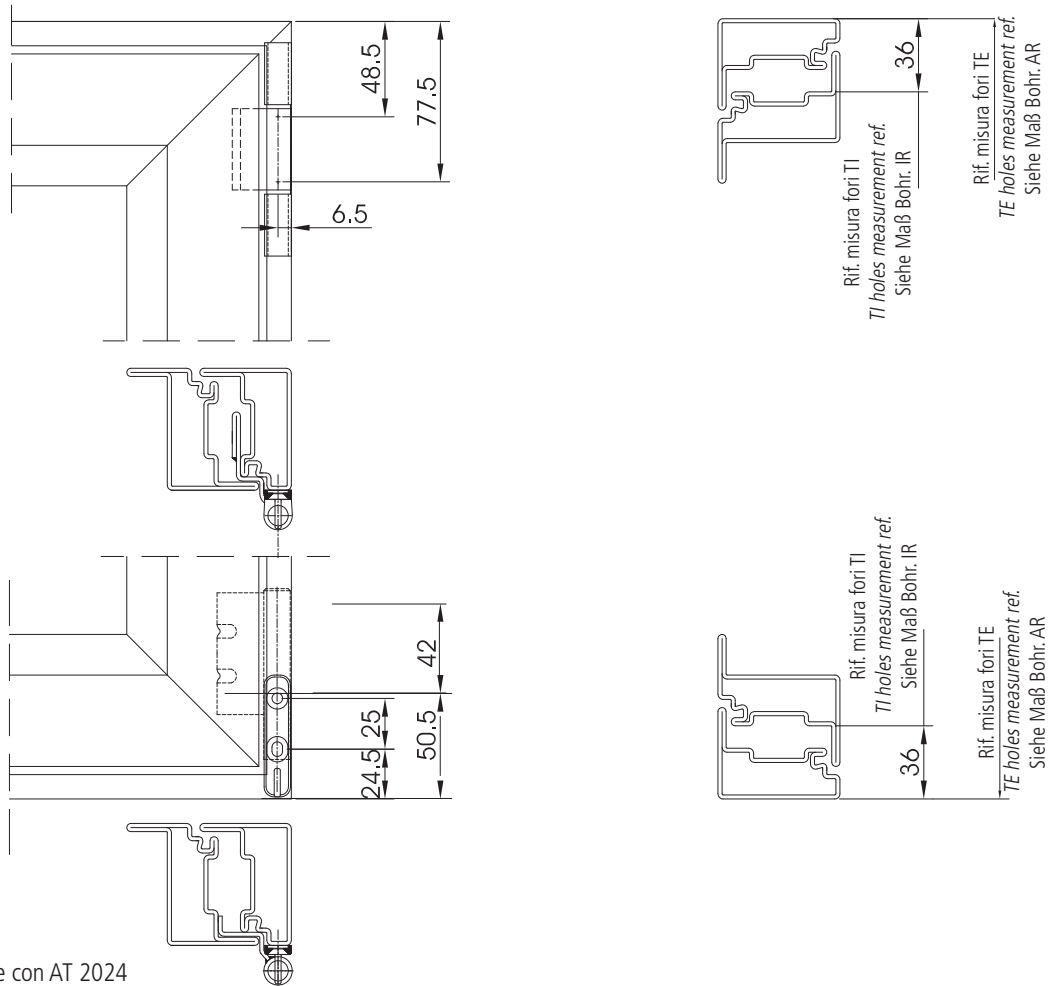
LAVORAZIONI PER INSERIMENTO MECCANISMO ANTARIBALTA AC 6627-AC 6628  
 PROCESSING TO INSERT THE TILT AND TURN MECHANISM AC 6627-AC 6628  
 BEARBEITUNGEN ZUM EINSETZEN DES DREHKIPPFLÜGEL-MECHANISMUS AC 6627-AC 6628

N.B.: rifilatura del quadretto maniglia a 35 mm  
 N.B.: Trim handle control to 35 mm  
 Anm.: Nachschneiden des Betätigungselements des Griffes auf 35 mm



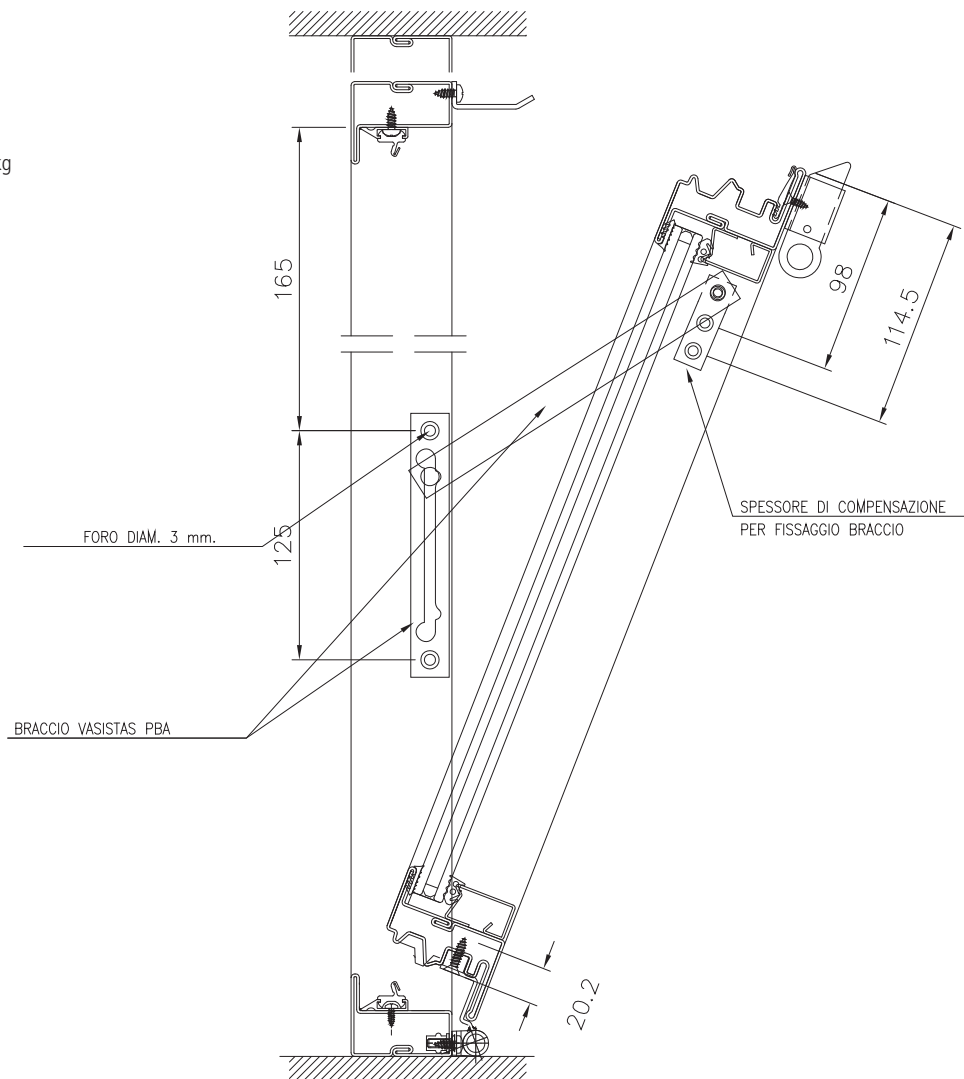
N.B.: in caso di profilo maggiorato la lavorazione non va eseguita  
 N.B.: in the case of a large profile this process is not carried out  
 Anm.: Bei übergroßen Profilen muss diese Bearbeitung nicht ausgeführt werden

MISURE FISSAGGI CERNIERE ANTARIBALTA  
 MEASUREMENTS OF TILT AND TURN HINGE FIXTURES  
 ABMESSUNGEN DREHKIPPFLÜGEL-SCHARNIERBEFESTIGUNGEN

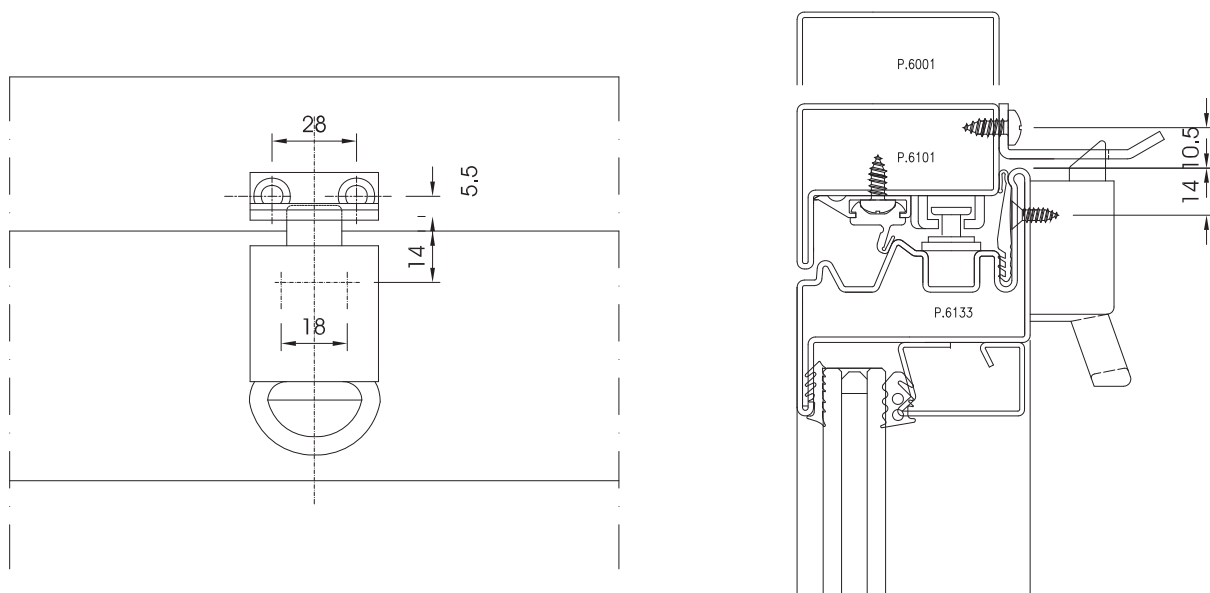


**LAVORAZIONI PER APPLICAZIONE BRACCETTI VASISTAS AC 1235**  
**PROCESSING FOR FITTING ARMS FOR BOTTOM-HUNG WINDOWS AC 1235**  
**VERARBEITUNG ZUR ANBRINGUNG DER KIPPFLÜGELARME AC 1235**

Portata max:  
Peso anta 70 kg  
Max. weight:  
Leaf weight 70 kg  
Höchstgewicht:  
Flügelgewicht 70 kg

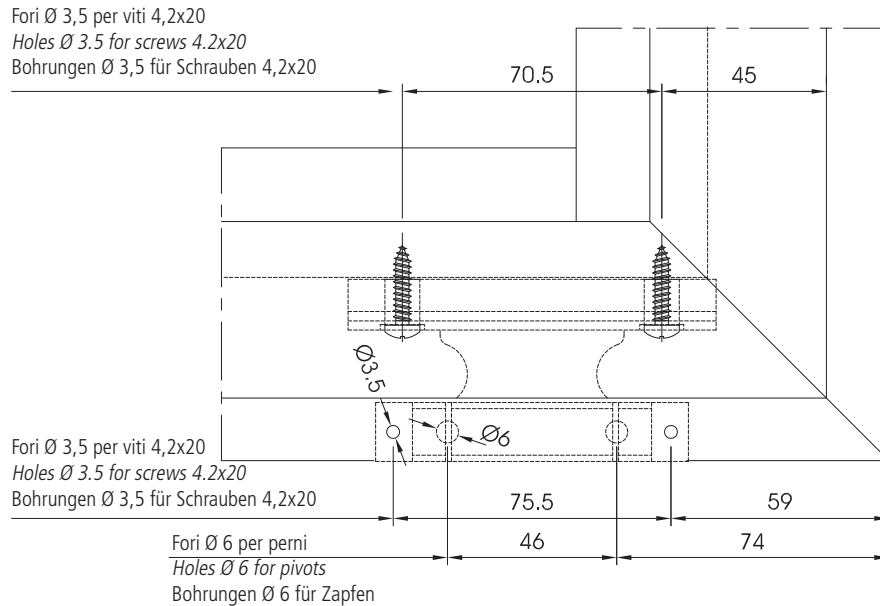
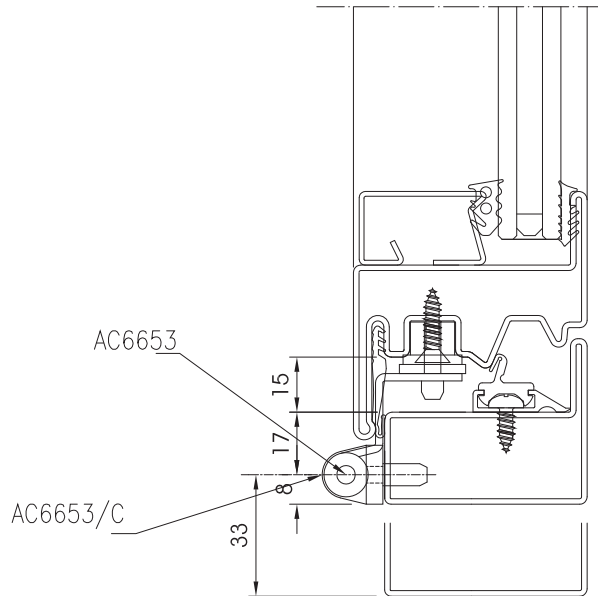


**LAVORAZIONE PER APPLICAZIONE CRICCHETTO AC 6661S**  
**PROCESSING FOR FITTING LATCH AC 6661S**  
**BEARBEITUNG ZUR ANBRINGUNG DES SCHNÄPPERS AC 6661S**

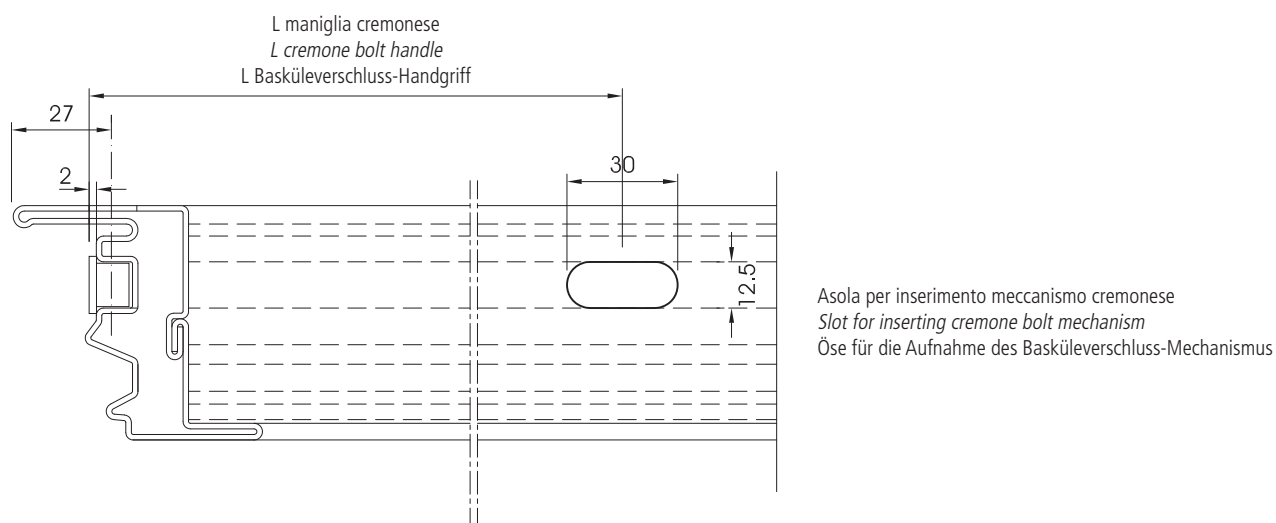
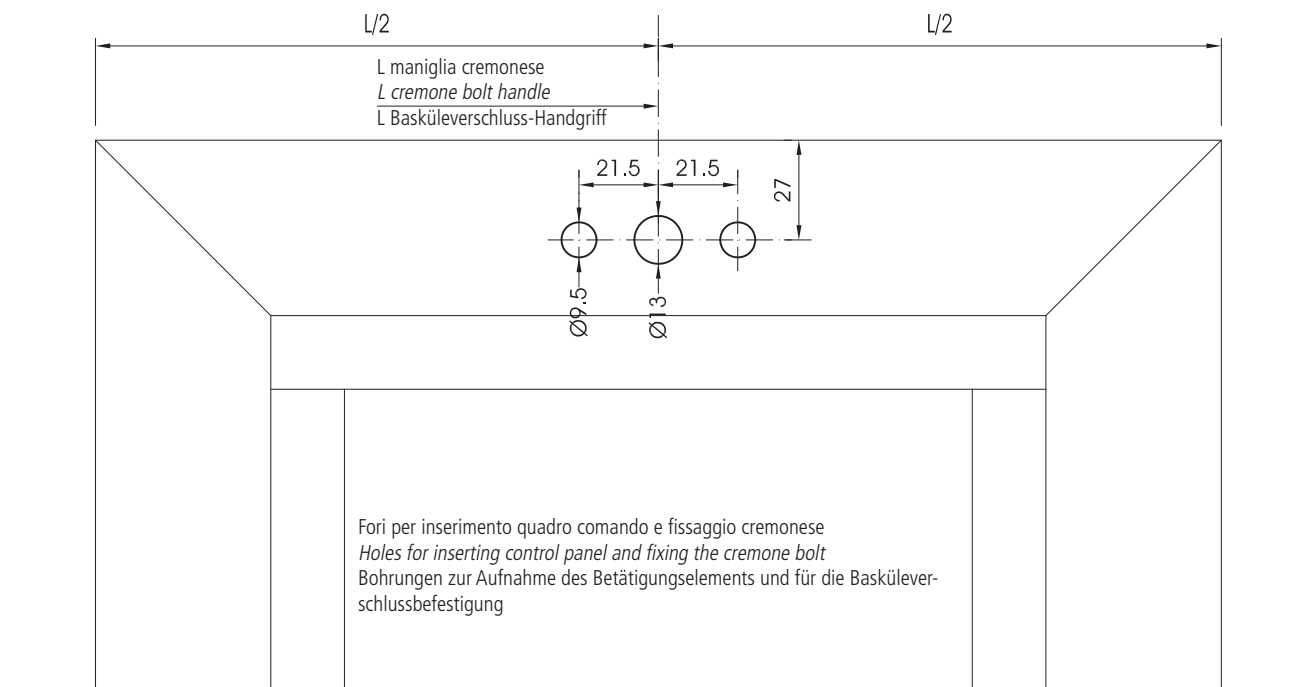


**APPLICAZIONE CERNIERE PER VAISTAS AC 6653**  
**FITTING HINGES FOR BOTTOM-HUNG WINDOWS AC 6653**  
**ANBRINGUNG DER KIPPFENSTERSCHARNIERE AC 6653**

Portata max:  
Peso anta 70 kg  
Max. weight:  
Leaf weight 70 kg  
Höchstgewicht:  
Flügelgewicht 70 kg



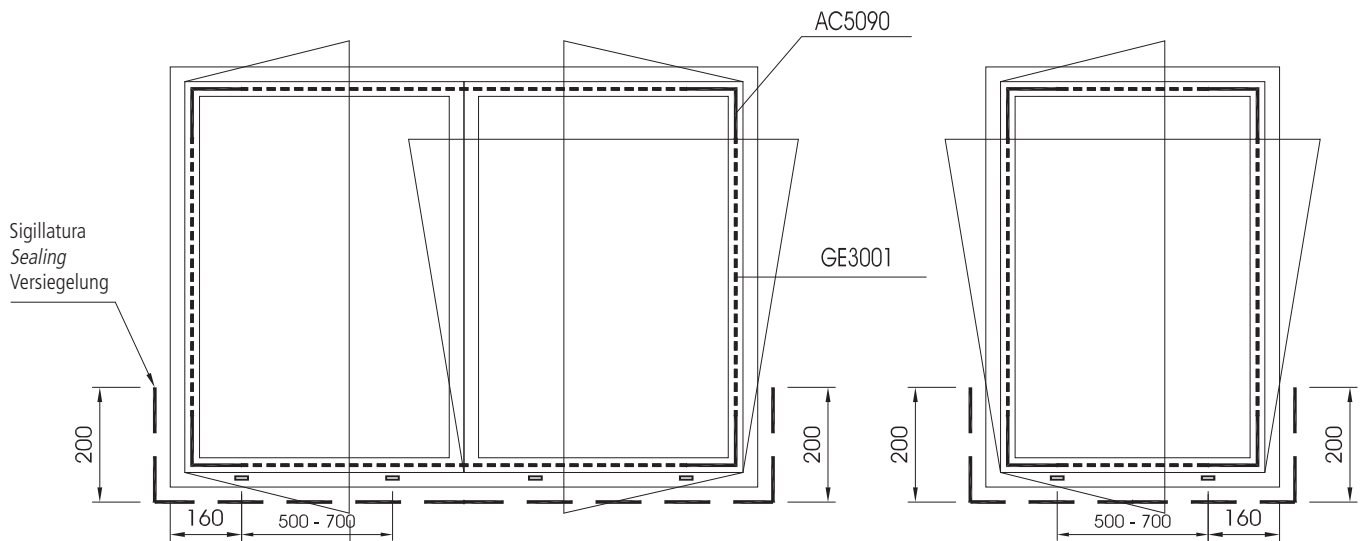
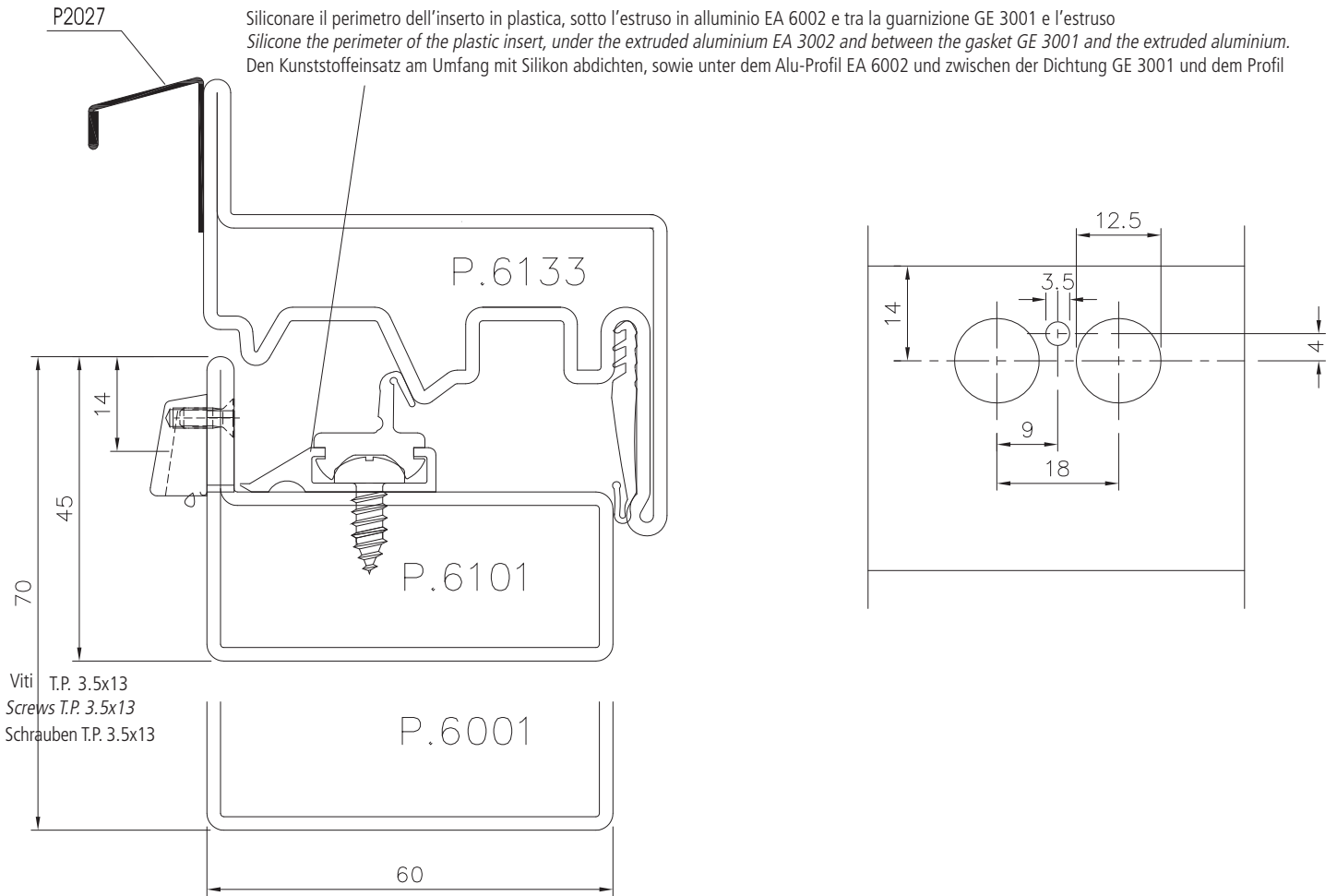
**SCHEMA FORATURA PER APPLICAZIONE AC 6074**  
**DRILLING SCHEME FOR FITTING AC 6074**  
**BOHRSCHEMA FÜR ANBRINGUNG AC 6074**





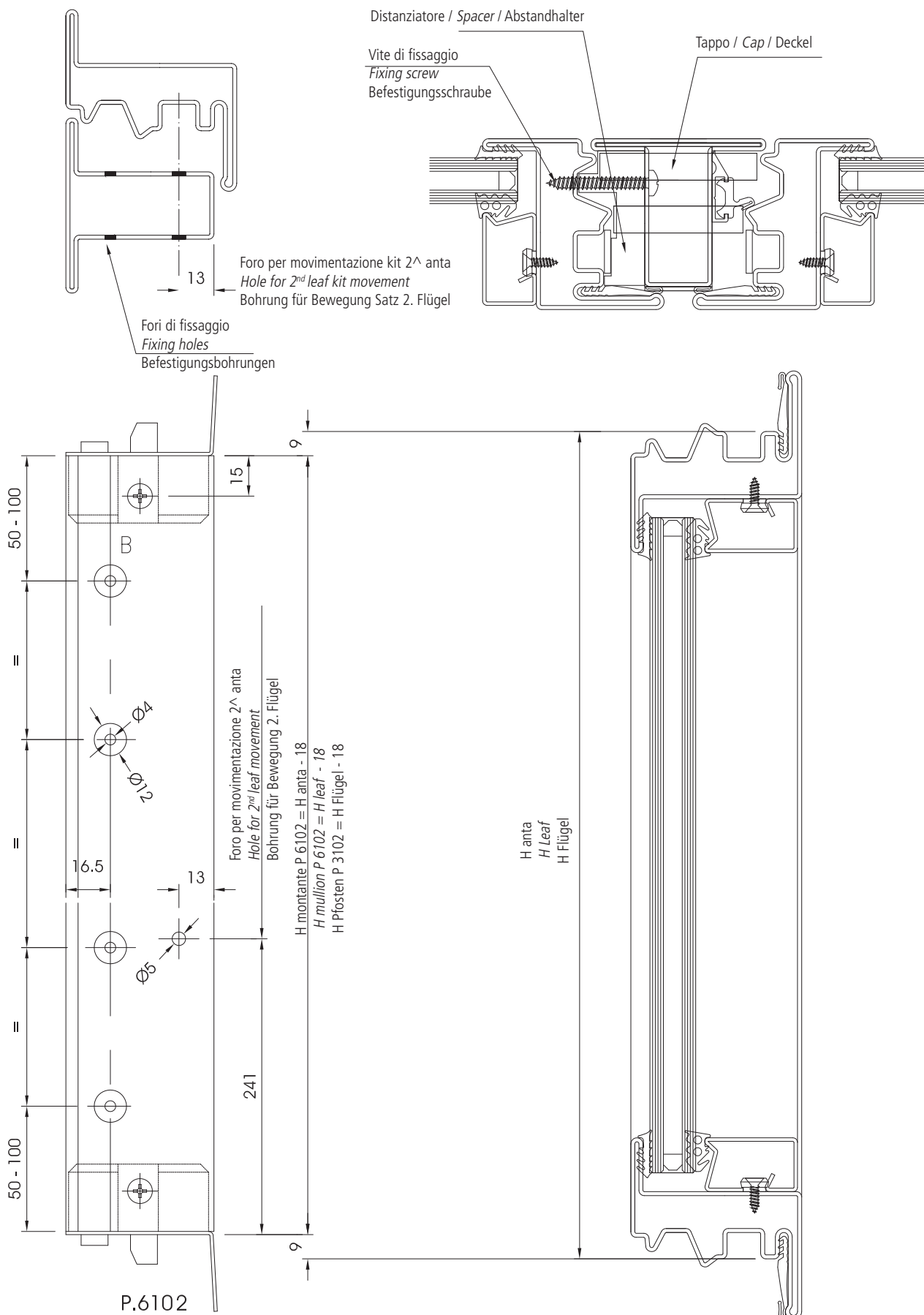
**LAVORAZIONE E SIGILLATURE PER SCARICHI ACQUA AC 6659**  
**WORKING AND SEALING FOR WATER DRAINS AC 6659**  
**BEARBEITUNG UND VERSIEGELUNGEN FÜR WASSERABLÄUFE AC6659**

- |   |  |
|---|--|
| <p>1) Esecuzione 4 fori D.4 come da disegno con eventuale ausilio di maschera AT 6658<br/>                 2) Allargare i 2 fori centrali a D.12<br/>                 3) Posizionare l'inserto in plastica e sigillare come indicato<br/>                 4) Posizionare la copertina esterna e fissare con le viti in dotazione T.P. 3.5x13<br/>                 1) Make 4 holes D.4 as in drawing, if necessary with the aid of jig AT 6658<br/>                 2) Enlarge 2 central holes to D.12</p> | <p>3) Position the plastic insert as seal as indicated<br/>                 4) Position the outside cover and fix with the screws provided T.P. 3.5x13<br/>                 1) Gemäß Zeichnung 4 Bohrungen D.4 fertigen, ggf. mit Hilfe der Maske AT 6658<br/>                 2) Die 2 mittleren Bohrungen auf D.12 erweitern<br/>                 3) Den Kunststoffeinsatz positionieren und wie angezeigt versiegeln<br/>                 4) Die äußere Abdeckung positionieren und mit den beigeestellten Schrauben T.P. 3.5x13 befestigen</p> |
|---|--|



Sigillare il lato inferiore per tutta la lunghezza e 20 cm in altezza le zone indicate  
 Seal the bottom edge along its whole length and to a height of 20 cm in the zones indicated.  
 Die Unterseite an der gesamten Länge versiegeln, sowie die angezeigten Zonen bis zu einer Höhe von 20 cm

APPLICAZIONE TAPPO RIPORTO CENTRALE AC 6655  
FITTING CENTRAL STOPPER CAP AC 6655  
DECKELANBRINGUNG AUF MITTLEREM ANSCHLAGPROFIL 6655



**FISSAGGIO CREMONESE ANTA RIBALTA AC 5056 CON P 6133**  
**FIXING CREMONE BOLT TILT AND TURN AC 5056 WITH P 6133**  
**BEFESTIGUNG BASKÜLEVERSCHLUSS DREHKIPPFLÜGEL AC 5056 MIT P 6133**

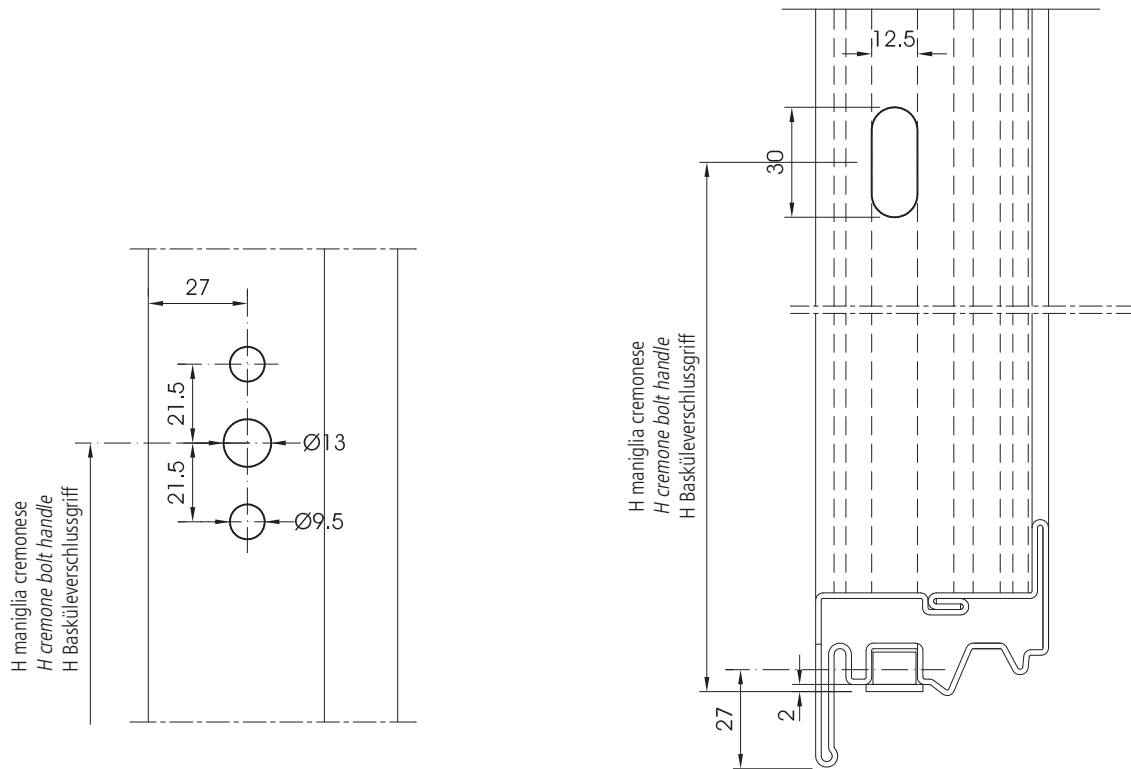
ALTEZZA MANIGLIA CREMONESE / CREMONE BOLT HANDLE HEIGHT / GRIFFHÖHE BASKÜLEVERSCHLUSS										
H CAVA / H SLOT / H AUFNAHME FERRAMENTA / HARDWARE / BESCHLÄGE		A	B	C	D	E	F	G	H	I
		601 800	801 1000	1001 1200	1201 1400	1401 1600	1601 1800	1801 2000	2001 2230	2231 2400
H CREMONESE H CREMONE BOLT H BASKÜLEVERSCHLUSS	std	da/from/von 300 a/to/bis 550	da/from/von 300 a/to/bis 550	da/from/von 300 a/to/bis 550	490	490	490	1090	1090	1090
H CREMONESE POSSIBILI POSSIBLE H CREMONE BOLT H MÖGLICHE BASKÜLEVERSCHLÜSSE	V1	190*	190*	190*	190*	190*	190*	--	--	--
	V2	--	--	--	da/from/von 300 a/to/bis 550	da/from/von 300 a/to/bis 550	da/from/von 300 a/to/bis 550	da/from/von 300 a/to/bis 550	da/from/von 300 a/bis 550	da/from/von 300 a/bis 550
	V3	--	--	--	da/from/von 500 a/to/bis 730	da/from/von 500 a/to/bis 730	da/from/von 500 a/to/bis 730	da/from/von 500 a/to/bis 730	da/from/von 500 a/bis 730	da/from/von 500 a/bis 730
	V4	--	--	--	da/from/von 500 a/to/bis 730	da/from/von 500 a/to/bis 730	da/from/von 500 a/to/bis 730	da/from/von 940 a/to/bis 1190	da/from/von 940 a/to/bis 1190	da/from/von 940 a/to/bis 1190

V1 - solo per meccanismi in acciaio zincato  
V1 - only for galvanised steel mechanism  
V1 - nur für Mechanismen aus verzinktem Stahl

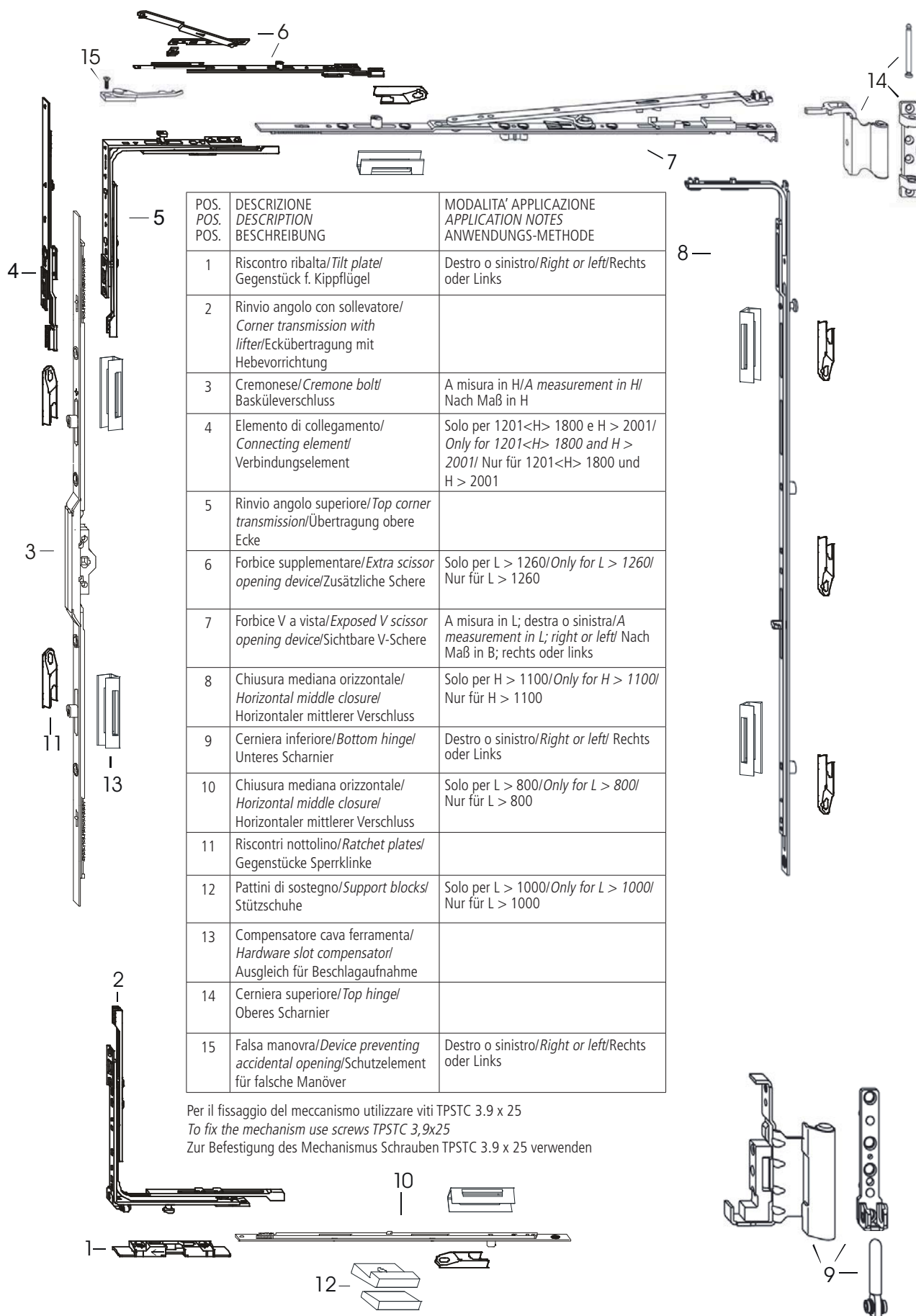
ATT: per i meccanismi con altezza cremonese variabile non è utilizzabile il kit dime AT 1246 per il fissaggio degli incontri  
ATT: for mechanisms with variable cremone bolt height, the jig kit AT 1246 cannot be used to fix the plate  
Achtung: Bei Mechanismen mit veränderlicher Basküleverschlusshöhe ist der Schabloneinsatz AT 1246 für die Befestigungen der Gegenstücke nicht verwendbar.

Fori per inserimento quadro comando e fissaggio cremonese  
Holes for inserting control panel and fixing the cremone bolt  
Bohrungen zur Aufnahme des Betätigungselements und für die Basküleverschlusssbefestigung

Asola per inserimento meccanismo cremonese  
Slot for inserting cremone bolt mechanism  
Öse für die Aufnahme des Basküleverschluss-Mechanismus

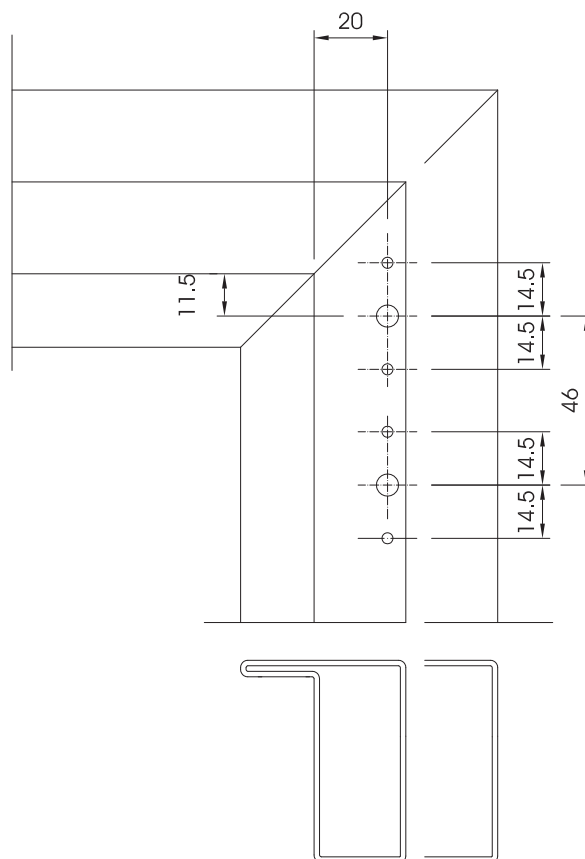


**MECCANISMO ANTA RIBALTA PER PRINCIPALE AC 6671/72**  
**TILT AND TURN MECHANISM FOR MAIN LEAF AC 6671/72**  
**DREHKIPPFLÜGEL-MECHANISMUS FÜR HAUPTFLÜGEL AC 6671/72**

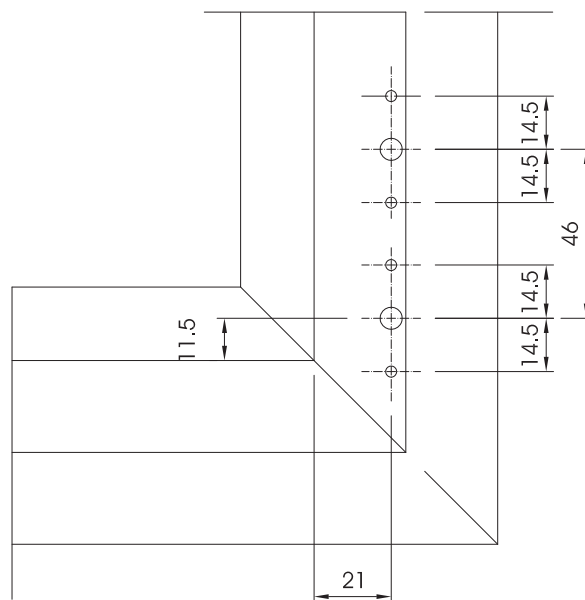
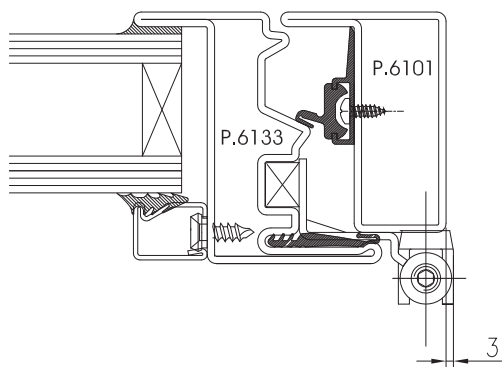


**SCHEMA FORATURA PER APPLICAZIONE CERNIERE ANTA RIBALTA AC 6671/72**  
**DRILLING SCHEME FOR FITTING TILT AND TURN HINGES AC 6671/72**  
**BOHRSCHEMA FÜR DREHKIPPFLÜGEL-SCHARNIERBEFESTIGUNG AC 6671/72**

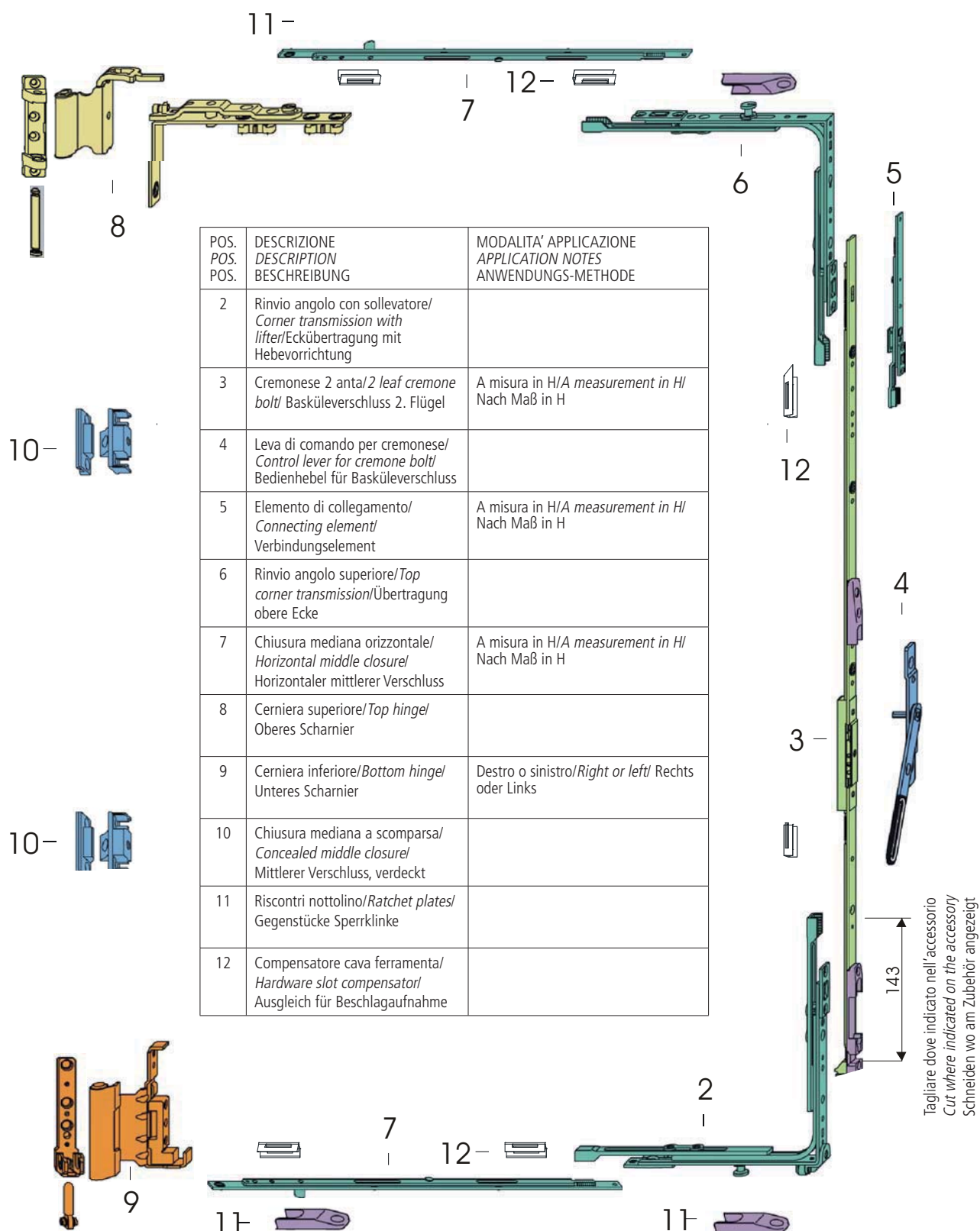
Schema di foratura per la cerniera superiore  
 Drilling scheme for the top hinge  
 Bohrschema für das obere Scharnier



Schema di foratura per la cerniera inferiore  
 Drilling scheme for the bottom hinge  
 Bohrschema für das untere Scharnier



**MECCANISMO ANTA SECONDARIA AC 6675/76**  
**SECONDARY LEAF MECHANISM AC 6675/76**  
**MECHANISMUS FÜR DEN ZWEITEN FLÜGEL AC 6675/76**



POS. POS. POS.	DESCRIZIONE DESCRIPTION BESCHREIBUNG	MODALITA' APPLICAZIONE APPLICATION NOTES ANWENDUNGS-METHODE
2	Rinvio angolo con sollevatore/ Corner transmission with lifter/Eckübertragung mit Hebevorrichtung	
3	Cremonese 2 anta/2 leaf cremonese bolt/ Basküleverschluss 2. Flügel	A misura in H/A measurement in H/ Nach Maß in H
4	Leva di comando per cremonese/ Control lever for cremonese bolt/ Bedienhebel für Basküleverschluss	
5	Elemento di collegamento/ Connecting element/ Verbindungselement	A misura in H/A measurement in H/ Nach Maß in H
6	Rinvio angolo superiore/Top corner transmission/Übertragung obere Ecke	
7	Chiusura mediana orizzontale/ Horizontal middle closure/ Horizontaler mittlerer Verschluss	A misura in H/A measurement in H/ Nach Maß in H
8	Cerniera superiore/Top hinge/ Oberes Scharnier	
9	Cerniera inferiore/Bottom hinge/ Unteres Scharnier	Destro o sinistro/Right or left/ Rechts oder Links
10	Chiusura mediana a scomparsa/ Concealed middle closure/ Mittlerer Verschluss, verdeckt	
11	Riscontri nottolino/Ratchet plates/ Gegenstücke Sperrklinke	
12	Compensatore cava ferramenta/ Hardware slot compensator/ Ausgleich für Beschlagaufnahme	

LAVORAZIONI PER MECCANISMO ANTA RIBALTA AC 6681/82  
PROCESSING FOR TILT AND TURN MECHANISM AC 6681/82  
BEARBEITUNGEN FÜR KIPPFLÜGEL-MECHANISMUS 6681/82

POS. POS.	DESCRIZIONE DESCRIPTION BESCHREIBUNG	MODALITA' APPLICAZIONE APPLICATION NOTES ANWENDUNGSMETHODE
1	Riscontro ribalta/Tilt plate/ Gegenstück f. Kippflügel	Destro o sinistro/Right or left/Rechts oder Links
2	Rinvio angolo con sollevatore/ Corner transmission with lifter/Eckübertragung mit Hebevorrichtung	
3	Cremonese/Cremona bolt/ Basküleverschluss	A misura in H/A measurement in H/ Nach Maß in H
4	Elemento di collegamento/ Connecting element/ Verbindungselement	Solo per 1201<H> 1800 e H > 2001/ Only for 1201<H> 1800 and H > 2001/ Nur für 1201<H> 1800 und H > 2001
5	Rinvio angolo superiore/Top corner transmission/Übertragung obere Ecke	
6	Forbice supplementare/Extra scissor opening device/Zusätzliche Schere	Solo per L > 1260/Only for L > 1260/ Nur für L > 1260
7	Forbice V e cerniera superiore/ Scissor V and top hinge/V-Schere und oberes Scharnier	A misura in L; destra o sinistra/A measurement in L; right or left/Nach Maß in B; rechts oder links
8	Chiusura mediana orizzontale/ Horizontal middle closure/ Horizontaler mittlerer Verschluss	Solo per H > 1100/Only for H > 1100/ Nur für H > 1100
9	Cerniera inferiore/Bottom hinge/ Unteres Scharnier	Destro o sinistro/Right or left/Rechts oder Links
10	Chiusura mediana orizzontale/ Horizontal middle closure/ Horizontaler mittlerer Verschluss	Solo per L > 800/Only for L > 800/ Nur für L > 800
11	Riscontri nottolino/Ratchet plates/ Gegenstücke Sperrklinke	
12	Pattini di sostegno/Support blocks/ Stützschuhe	Solo per L > 1000/Only for L > 1000/ Nur für L > 1000
13	Compensatore cava ferramentale/ Hardware slot compensator/ Ausgleich für Beschlagaufnahme	
15	Falsa manovra/Device preventing accidental opening/Schutzelement für falsche Manöver	Destro o sinistro/Right or left/Rechts oder Links

Per fissaggi dei componenti utilizzare viti autofilettanti TPSTC 3,9x25  
To fix the mechanism use screws TPSTC 3,9x25  
Zur Befestigung des Mechanismus Schrauben TPSTC 3.9 x 25 verwenden

## LAVORAZIONI PER MECCANISMO ANTA RIBALTA AC 6681/82 PROCESSING FOR TILT AND TURN MECHANISM AC 6681/82 BEARBEITUNGEN FÜR KIPPFLÜGEL-MECHANISMUS 6681/82

### A) FISSAGGIO DELLA FORBICE A SCOMPARSA

- fissare le due parti al telaio esterno (riferimento d) ed a quello del telaio interno;
- centrare l'anta al telaio tramite i perni a) e b) e bloccare la forbice con il fermo c).

### B) FISSAGGIO CERNIERA INFERIORE A SCOMPARSA

- fissare i riscontri e l'aggancio del supporto al telaio esterno come indicato;
- fissare il supporto d'angolo al telaio esterno e bloccarlo agli agganci nei punti indicati.

### C) FISSAGGIO RISCONTRO RIBALTA

- fissare il riscontro della ribalta al telaio esterno utilizzando la dima AT 1246.

### A) FIXING THE CONCEALED SCISSOR OPENING DEVICE

- fix the two parts to the external frame (reference d) and to the internal frame;
- centre the leaf on the frame with the pivots a) and b) and block the scissor device with the stop c).

### B) FIXING THE CONCEALED BOTTOM HINGE

- fix the plates and the fastening of the support to the external frame as indicated;
- fix the corner support to the external frame and block it to the fastenings in the points indicated.

### C) FIXING THE TILT PLATE

- fix the tilt plate to the external frame using the jig AT 1240.

### A) BEFESTIGUNG DER VERDECKT MONTIERTEN SCHERE

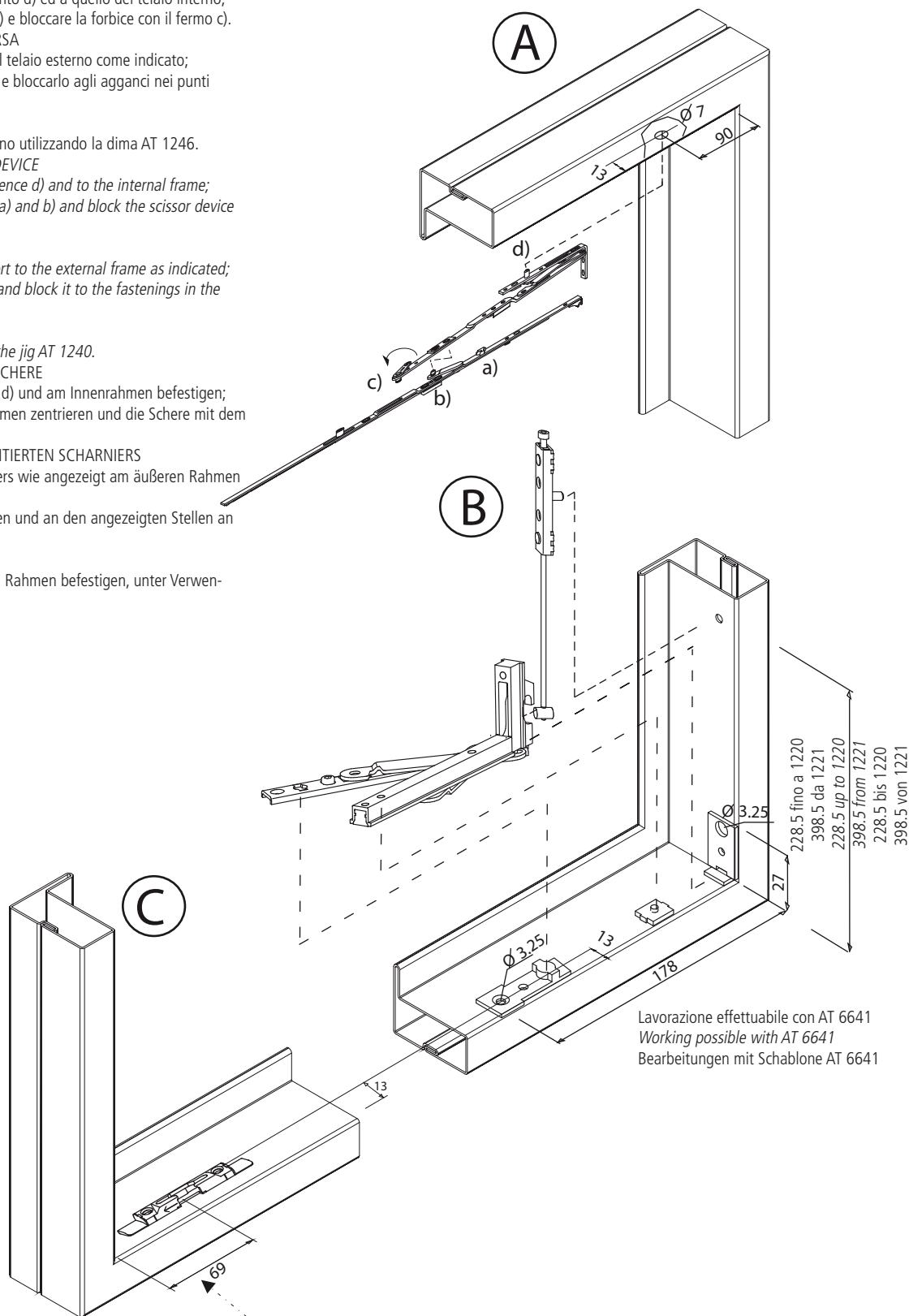
- die beiden Teile am externen Rahmen (siehe d) und am Innenrahmen befestigen;
- den Flügel mit den Zapfen a) und b) am Rahmen zentrieren und die Schere mit dem Feststeller c) blockieren.

### B) BEFESTIGUNG DES UNTEREN VERDECKT MONTIERTEN SCHARNIERS

- die Gegenstücke und die Kupplung des Halters wie angezeigt am äußeren Rahmen befestigen;
- den Eckhalter am äußeren Rahmen befestigen und an den angezeigten Stellen an der Kupplung blockieren.

### C) BEFESTIGUNG KIPPFLÜGEL-GEGENSTÜCK

- Das Gegenstück des Kippflügels am äußeren Rahmen befestigen, unter Verwendung der Schablone AT 1246.



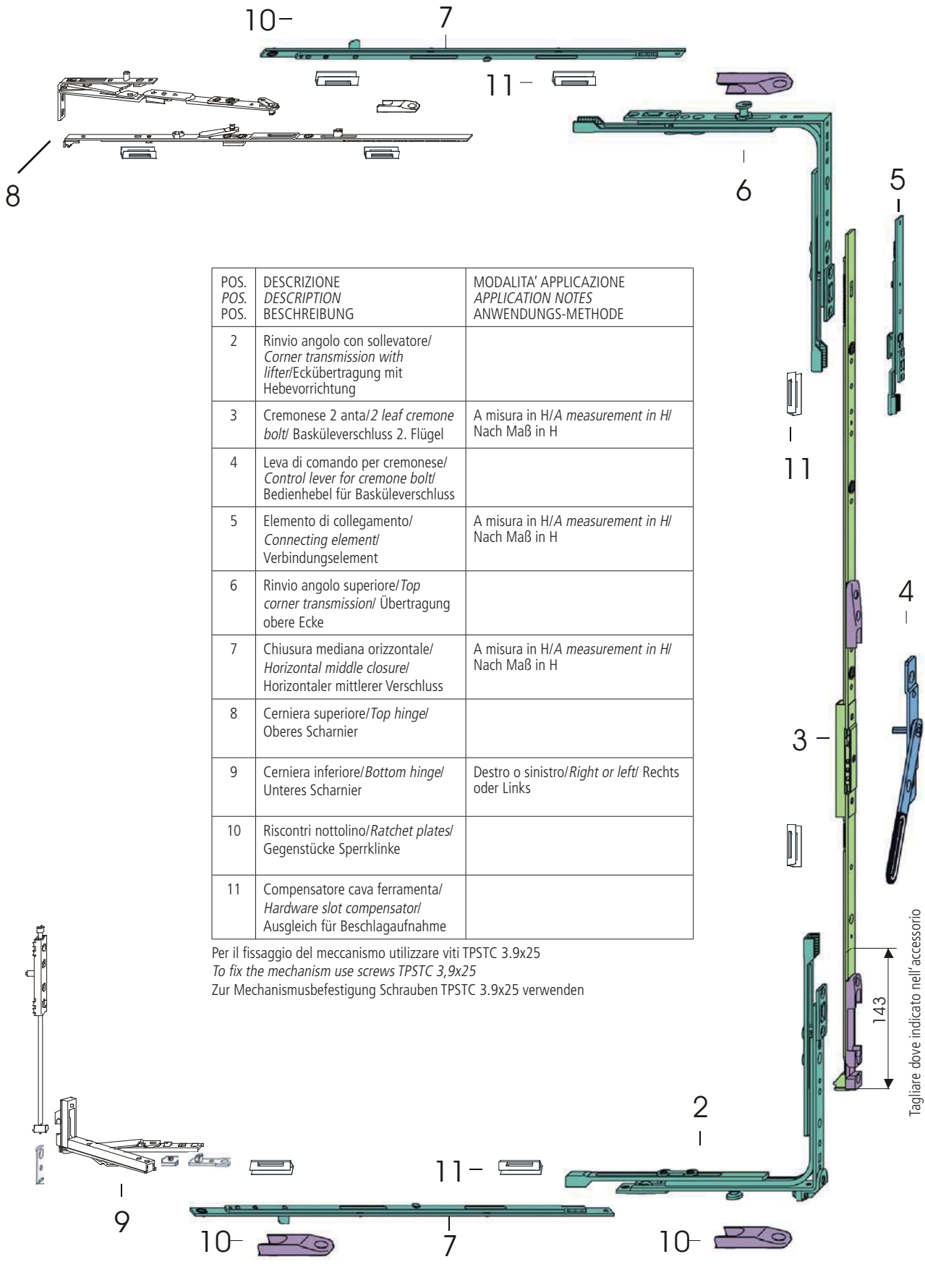
Lavorazione effettuabile con AT 6641  
Working possible with AT 6641  
Bearbeitungen mit Schablone AT 6641

Lavorazioni con dima AT 1246  
Processing with jig AT 1246  
Bearbeitungen mit Schablone AT 1246

Per fissaggi dei componenti utilizzare viti autofilettanti TPSTC 3.9x25  
To fix the mechanism use screws TPSTC 3,9x25  
Für die Befestigung der Bauteile, selbstschneidende Schrauben TSPTC 3.9x25 verwenden.



**SCHEMA COMPONENTI MECCANISMO 2 ANTE RIBALTE AC 6685/86**  
**SECONDARY LEAF MECHANISM AC 6685/86**  
**KOMPONENTENLISTE MECHANISMUS 2 KIPP-DREHFLÜGEL 6685/86**



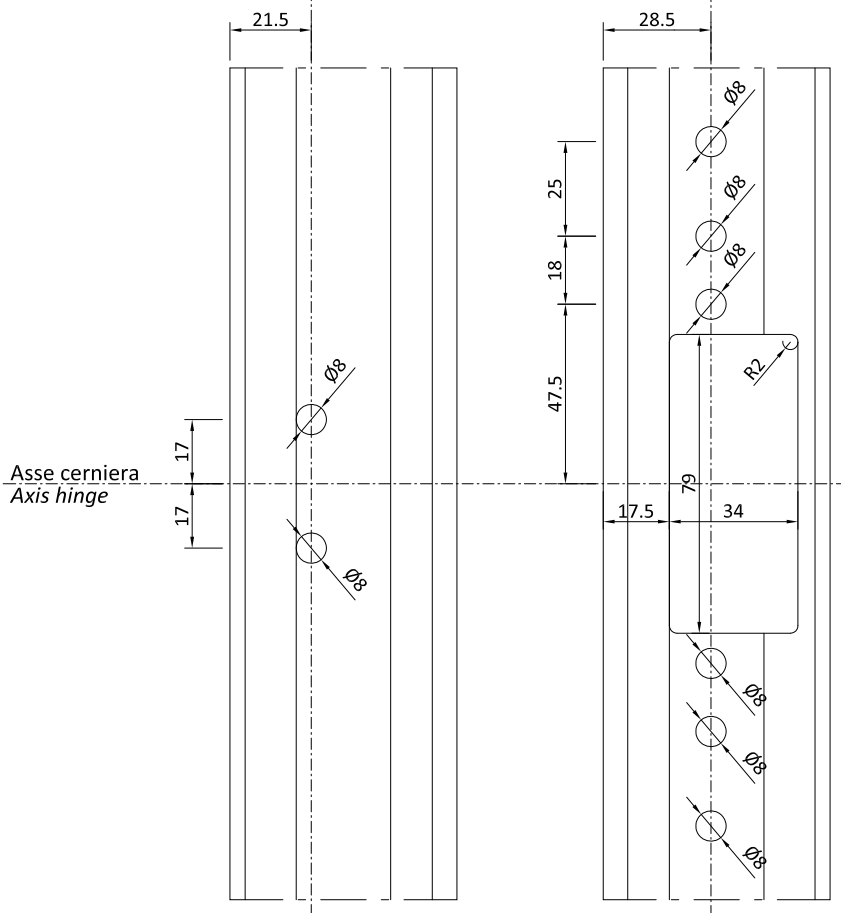
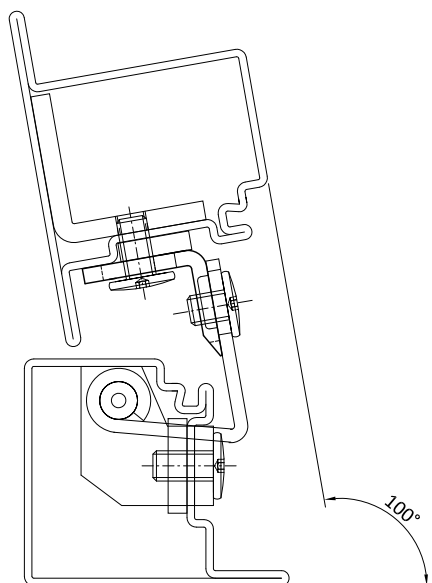
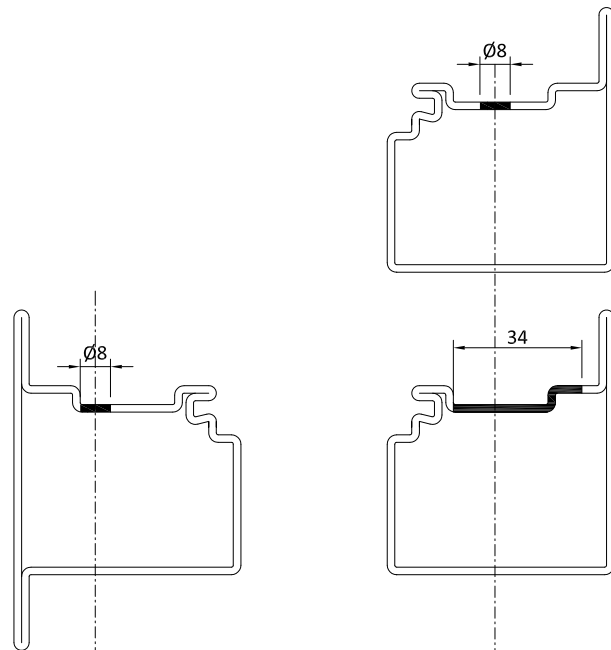
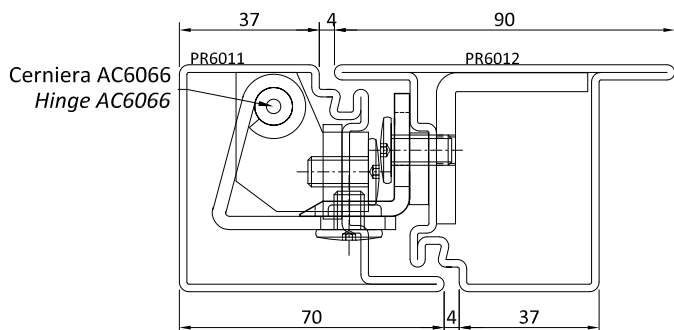
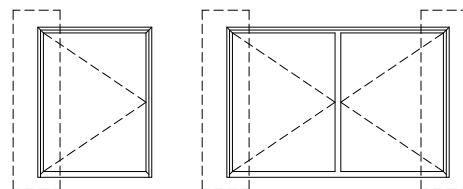
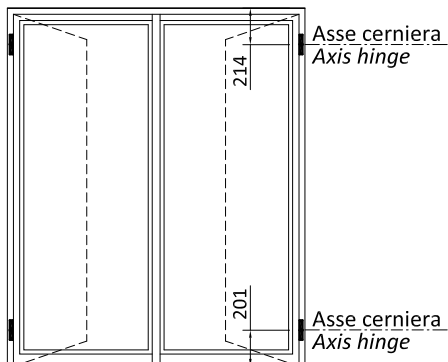
POS. POS. POS.	DESCRIZIONE DESCRIPTION BESCHREIBUNG	MODALITA' APPLICAZIONE APPLICATION NOTES ANWENDUNGS-METHODE
2	Rinvio angolo con sollevatore/ Corner transmission with lifter/Eckübertragung mit Hebevorrichtung	
3	Cremonese 2 anta/2 leaf cremonese bolt/ Basküleverschluss 2. Flügel	A misura in H/A measurement in H/ Nach Maß in H
4	Leva di comando per cremonese/ Control lever for cremonese bolt/ Bedienhebel für Basküleverschluss	
5	Elemento di collegamento/ Connecting element/ Verbindungselement	A misura in H/A measurement in H/ Nach Maß in H
6	Rinvio angolo superiore/Top corner transmission/ Übertragung obere Ecke	
7	Chiusura mediana orizzontale/ Horizontal middle closure/ Horizontaler mittlerer Verschluss	A misura in H/A measurement in H/ Nach Maß in H
8	Cerniera superiore/Top hinge/ Oberes Scharnier	
9	Cerniera inferiore/Bottom hinge/ Unteres Scharnier	Destro o sinistrol/Right or left/ Rechts oder Links
10	Riscontri nottolino/Ratchet plates/ Gegenstücke Sperrklinke	
11	Compensatore cava ferramenta/ Hardware slot compensator/ Ausgleich für Beschlagaufnahme	

Per il fissaggio del meccanismo utilizzare viti TPSTC 3.9x25  
To fix the mechanism use screws TPSTC 3,9x25  
Zur Mechanismusbefestigung Schrauben TPSTC 3.9x25 verwenden

Tagliare dove indicato nell'accessorio  
Cut where indicated on the accessory  
Schneiden wo am Zubehör angezeigt



Peso max. per anta 160 kg  
Max. weight for leaf: 160 kg





# METALFORM

MASTERS OF METAL

**UNITED KINGDOM**

**METALFORM**

**NORWAYMETAL LTD**

53 Chelsea Manor Street

London, SW3 5RZ

**SALES@METALFORM.UK**

**+44 20 81298814**

**GERMANY**

**METALFORM GMBH**

Carl-Zeiss-Ring 15A

85737 Ismaning

**SALES@METALFORMGROUP.DE**

**+49 17663630406**

**NORWAY**

**METALFORM AS**

Brochmannsveien 2

1950 Rømskog

**SALG@METALFORM.NO**

**+47 401 62 446**

**METALFORMGROUP**

**SALES@METALFORMGROUP.COM**