

EBE 85 AS 2.0

CATALOGO
TECNICO
TECHNICAL
CATALOGUE

METALFORM
versione 03/2023

The logo for Secco, featuring the word "secco" in white lowercase letters on a red trapezoidal background.

secco

1	Informazioni generali / <i>General information</i>	
	Descrizione del sistema / <i>System description</i>	1.1.1
	Tipologie e limiti dimensionali / <i>Typologies and dimensional limits</i>	1.2.1 – 1.2.9
2	Componenti del sistema / <i>System components</i>	
	Profili / <i>Profiles</i>	2.1.1 – 2.1.6
	Accessori / <i>Accessories</i>	2.2.1 – 2.2.2
	Ferramenta / <i>Hardware</i>	2.3.1 – 2.3.10
	Squadrette / <i>Corner joint</i>	2.4.1 – 2.4.5
	Maniglie / <i>Handles</i>	2.5.1
	Guarnizioni / <i>Gaskets</i>	2.6.1 – 2.6.3
	Attrezzature / <i>Working tools</i>	2.7.1
	Prodotti / <i>Products</i>	2.8.1 – 2.8.2
	Fermavetri / <i>Glazing beads</i>	2.9.1 – 2.9.7
3	Tecnica del sistema / <i>System technique</i>	
	Sezioni / <i>Sections</i>	3.1.1 – 3.1.35
	Attacchi a muro / <i>Wall Attachment</i>	3.2.1 – 3.2.11
4	Lavorazioni e ciclo produttivo / <i>Production cycle and processing</i>	
	Distinte di taglio / <i>Cutting list</i>	4.1.1 – 4.1.45
	Telaio - Lavorazione e applicazione accessori/ <i>Frame - Working and installation accessories</i>	4.2.1 – 4.2.48
	Anta - Lavorazione e applicazione accessori/ <i>Sash - Production cycle and processing</i>	4.3.1 – 4.3.132
	Motorizzato / <i>Automated</i>	MC.1 – MC.41
5	Note generali sul processo / <i>Processing general information</i>	
	Raccomandazioni per la lavorazione / <i>Recommendations about processing</i>	5.1.1 – 5.1.6
	Taglio, asolature, forature / <i>Cutting, slots, holes</i>	5.2.1 – 5.2.2
	Controllo qualità / <i>Quality audit cycle</i>	5.3.1
	Materiali e finiture / <i>Materials and finishing</i>	5.4.1 – 5.4.2
	Indice analitico / <i>Subject index</i>	5.5.1 – 5.5.2

EBE 85 AS è un sistema integrato di accessori, guarnizioni e profilati a **taglio termico** aventi profondità di 85 mm e sezione in vista di 94 mm, nella versione base, e di 69 mm nella versione ridotta. Il sistema consente di realizzare serramenti alzanti scorrevoli da una a quattro ante, apribili e/o fisse, soluzioni con ante alternate fisse e apribili in sequenza e soluzioni con apertura ad angolo senza montante fisso. Il peso massimo delle singole ante è di 400 kg, con estensione a 600 kg previo utilizzo di doppio meccanismo, e il sistema può installare vetri a doppia camera fino a 60 mm di spessore.

Le prestazioni di tenuta al passaggio di aria e acqua e di isolamento acustico sono ottenute grazie alla compressione dei giunti di tenuta durante la chiusura delle ante. Tali giunti sono progettati con doppia guarnizione di tenuta sui quattro lati, un dedicato profilo soglia per il drenaggio dell'acqua e speciali tamponi in gomma e neoprene posizionati alle estremità verticali del giunto centrale.

Ogni tipologia è provvista di apposita accessoristica di movimentazione e chiusura a scomparsa ed integrata al sistema con chiusure multiple: tutte le soluzioni possono essere motorizzate tramite l'installazione dei gruppi motore, dedicati e a scomparsa, che ne consentono l'alzata e lo scorrimento.

Le prestazioni del sistema a taglio termico **EBE 85 AS** sono state testate, nelle configurazioni più estreme di peso e dimensione, dai migliori Laboratori di certificazione Europei secondo le norme di riferimento EN 14351-1.

EBE 85 AS is an integrated system of accessories, gaskets and **thermally broken** cold-rolled profiles with a nominal depth of 85 mm and visible section of 94 mm, in the standard version, or 69 mm in the reduced one. The system allows the manufacture of lift-and-slide doors with up to four sashes openable and/or fixed, in the configurations of alternating sequence of fixed and openable leaves bi-parting solutions, openable corner solutions with no fixed mullion and pocket solutions. The maximum weight per sash is 400 kg, or up to 600 kg if motorised with a double lifting mechanism. The system can be fitted with a TGU up to 60 mm thick.

High performance of the system in terms of air permeability, watertightness and sound reduction is achieved thanks to the compression provided by the sealing joints in closing position. These joints are designed with double sealing gaskets along all four sides, a dedicated threshold profile for water drainage and special rubber and neoprene pads positioned at the top of the central joint.

Each typology comes with a dedicated set of accessories for concealed handling and multi-locking system: all configurations can be automated by means of dedicated and concealed motor units, which allow the lifting and sliding of the system.

The performances of the thermally broken system **EBE 85 AS** have been tested in the most extreme configurations of weight and size from the best European certification laboratories according to the reference standards EN 14351-1.

PRESTAZIONI

Trasmittanza termica (UNI EN 14351/1)

- Uw fino a 1,1 W/m²K

Isolamento acustico (UNI EN 717-1)

- Rw fino a 43 dB

Resistenza all'aria (UNI EN 12207)

- fino a classe 4

Resistenza all'acqua (UNI EN 12208)

- fino a classe 8A

Resistenza al vento (UNI EN 12210)

- fino a classe C3

Forze di azionamento (UNI EN 12046/1)

- Classe 1 < 100 N

PERFORMANCE

Thermal transmittance (UNI EN 14351/1)

- Uw up to 1,1 W/m²K

Acoustic insulation (UNI EN 717-1)

- Rw up to 43 dB

Air permeability (UNI EN 12207)

- up to class 4

Watertightness (UNI EN 12208)

- up to class 8A

Resistance to wind load (UNI EN 12210)

- up to class C3

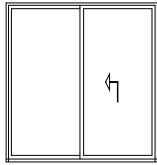
Operating forces (UNI EN 12046/1)

- Class 1 < 100 N

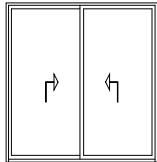
Test ITT

Campione testato / Test specimen	Alzante scorrevole a due ante apribili Double leaf lifting sliding door	Alzante scorrevole ad angolo a 3 ante Three leaf lifting sliding door - corner solution
Materiale / Material Sistema / System	Ottone / Brass Profili standard / Standard profiles	Ottone / Brass Profili ridotti / Reduced profiles
Dimensioni / Dimensions	Telaio / Frame 3684 x 3093 mm Anta / Sash 1751 x 3001 mm	Telaio / Frame (3172+2047) x 3500 mm Anta / Sash 1523 x 3408 mm
Peso anta / Sash weight	380 Kg	370 Kg
Forza di scorrimento / Operating forces (EN12046/1)	Classe / Class 1 (< 100 Nm)	Classe / Class 1 (< 100 Nm)
Permeabilità all'aria / Air permeability (EN 12207)	Classe / Class 4	Classe / Class 4
Tenuta all'acqua / Watertightness (EN 12208)	Classe / Class 8A	Classe / Class 7A
Resistenza al vento / Wind load resistance (EN 12210)	Classe / Class C3	Classe / Class C2
Dimensioni / Dimension anta fissa e anta mobile / fixed sash and sliding sash)	Telaio / Frame 4380 x 3000 mm Anta / Sash 2208 x 2907 mm	-
Isolamento acustico / Acoustic insulation (EN ISO 717-1)	Rw (C;Ctr) = 43 (-1;-4) dB (Rg= 52 dB) Rw (C;Ctr) = 41 (-1;-4) dB (Rg= 46 dB)	-

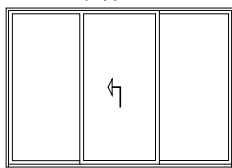
Schema | Type A



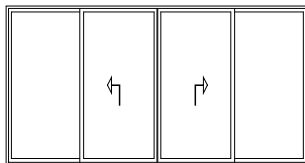
Schema | Type B



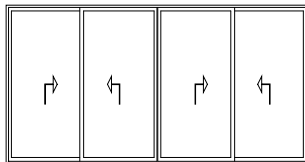
Schema | Type C



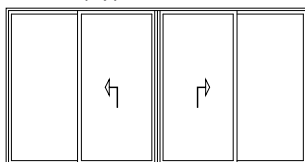
Schema | Type E



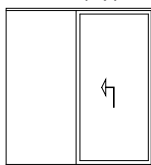
Schema | Type F



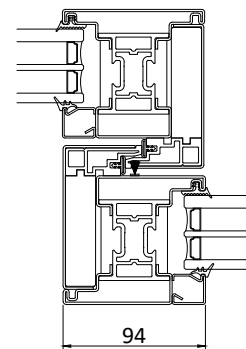
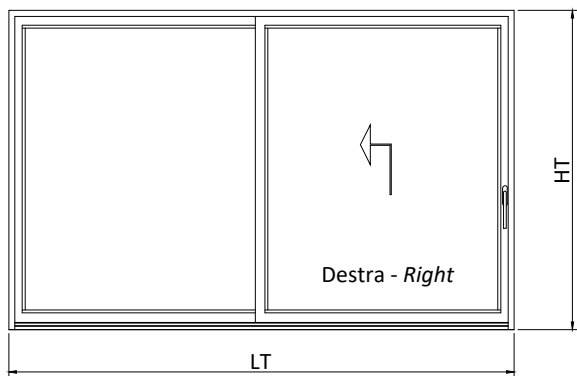
Schema | Type G



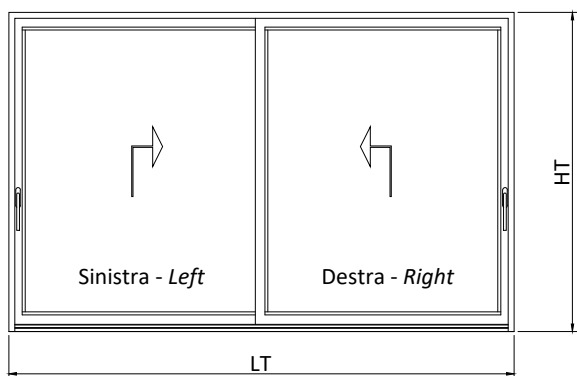
Schema | Type S1



Schema | Type A 1 anta scorrevole ed 1 anta fissa
1 sliding and 1 fixed sash

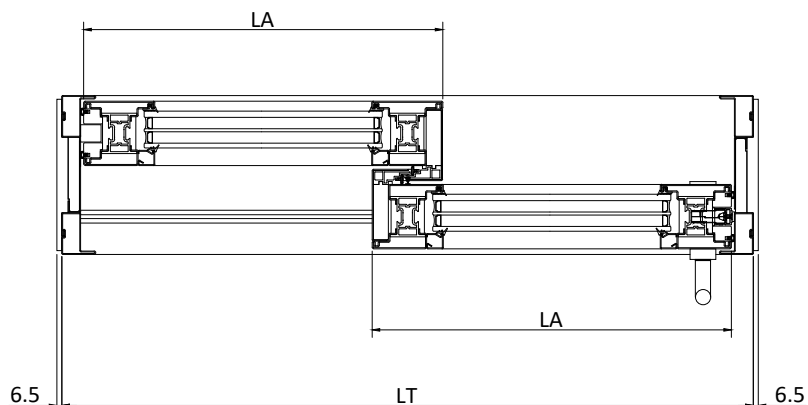
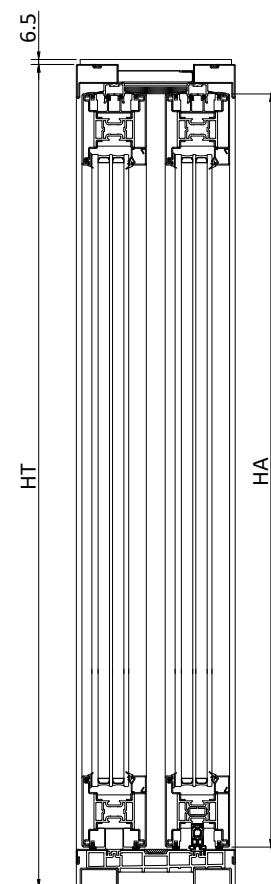


Schema | Type B 2 ante scorrevoli
2 sliding sashes

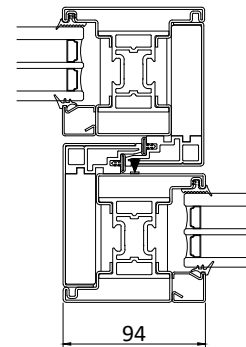
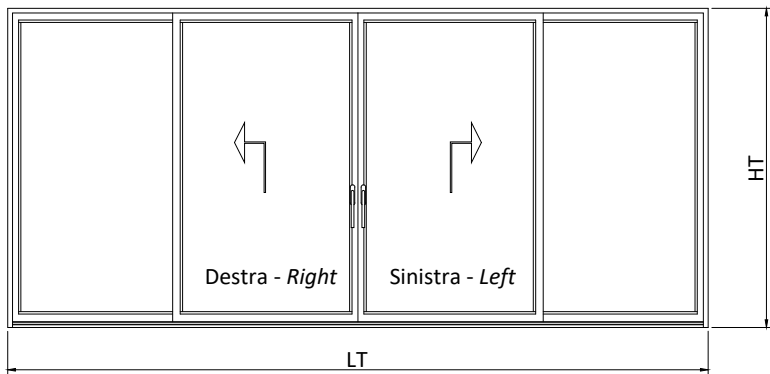


Limiti dimensionali | Dimensional limits (mm)

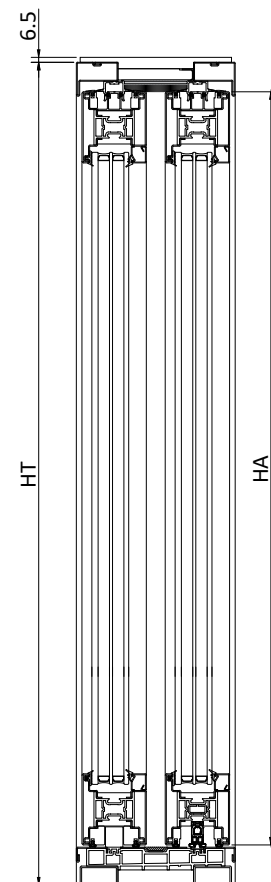
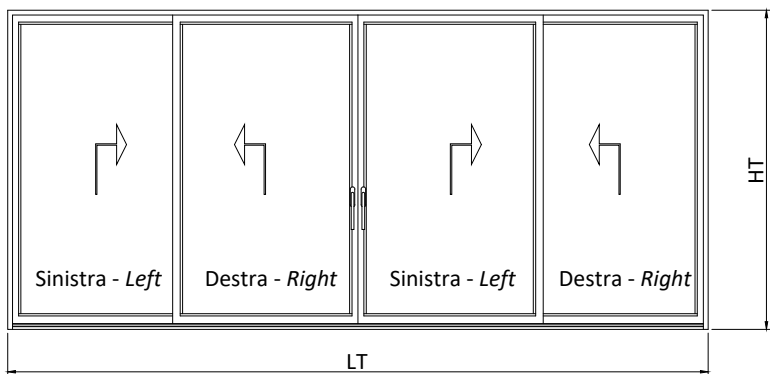
Telaio Frame	LT	1264 - 4380	250 kg	LT
	LT	2414 - 4380	400 kg	
	HT	1252 - 3500		HT
Anta Sash	LA	650 - 2208	250 kg	LT/2+18
	LA	1225 - 2208	400 kg	
	HA	1160 - 3408		HT - 92



Schema | Type E 2 ante scorrevoli e 2 ante fisse
2 sliding and 2 fixed sashes

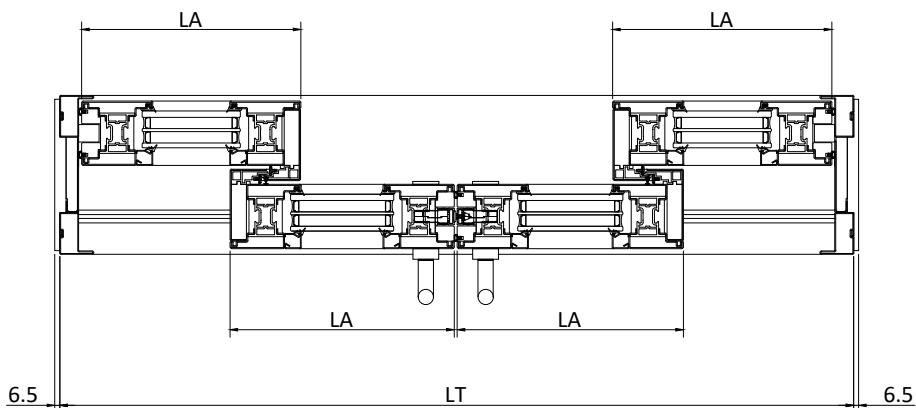


Schema | Type F 4 ante scorrevoli
4 sliding sashes

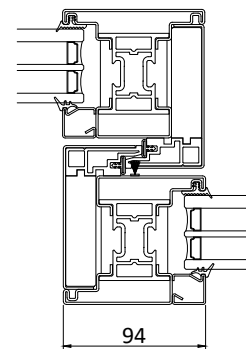
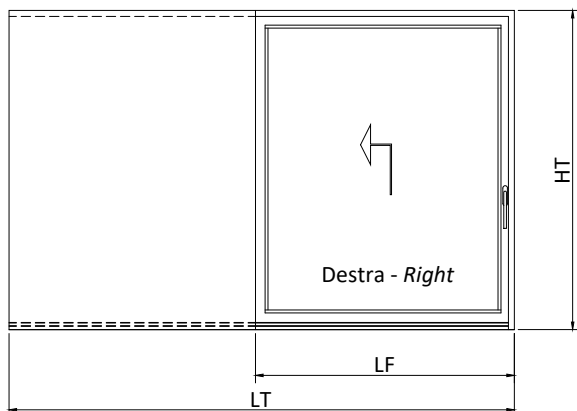


Limiti dimensionali | Dimensional limits (mm)

Telaio Frame	LT	2474 - 8706	250 kg	LT
	LT	4774 - 8706	400 kg	
	HT	1252 - 3500		HT
Anta Sash	LA	650 - 2208	250 kg	LT/4+31.5
	LA	1225 - 2208	400 kg	
	HA	1160 - 3408		HT - 92

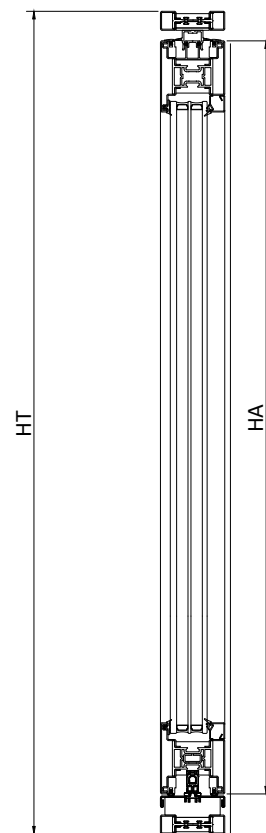


Schema | Type S1 1 anta scorrevole a scomparsa
1 sliding sash into the wall

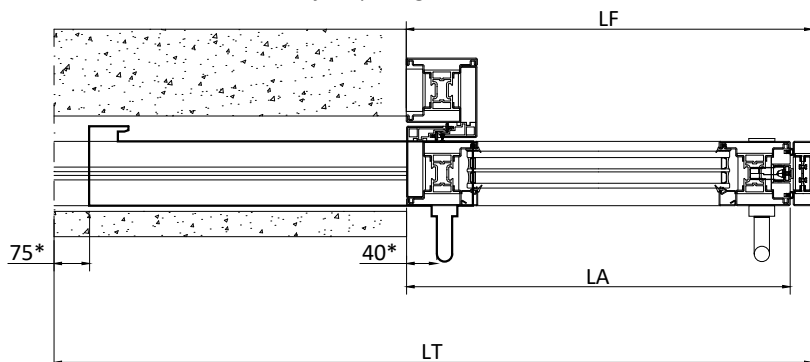


Limiti dimensionali | Dimensional limits (mm)

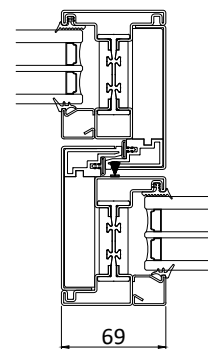
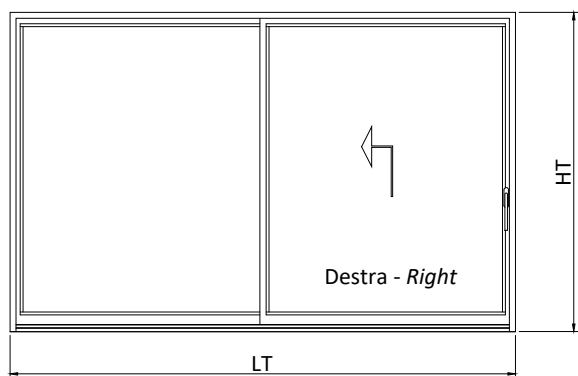
Telaio Frame	LF	679 - 2237	250 kg	2LF-42
	LT	1316 - 4432		
	LF	1254 - 2237	400 kg	
	LT	2466 - 4432		
HT	1252 - 3500	HT		
Anta Sash	LA	650 - 2208	250 kg	HT - 92
	LA	1225 - 2208	400 kg	
	HA	1160 - 3408		



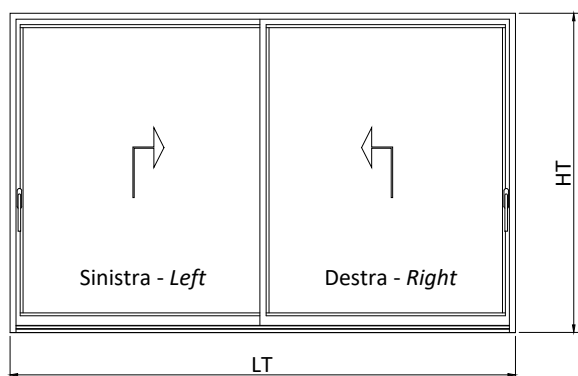
*misure da considerare per l'apertura dell'anta a scomparsa
measures to be considered for opening the sash into the wall



Schema | Type A 1 anta scorrevole ed 1 anta fissa
1 sliding and 1 fixed sash

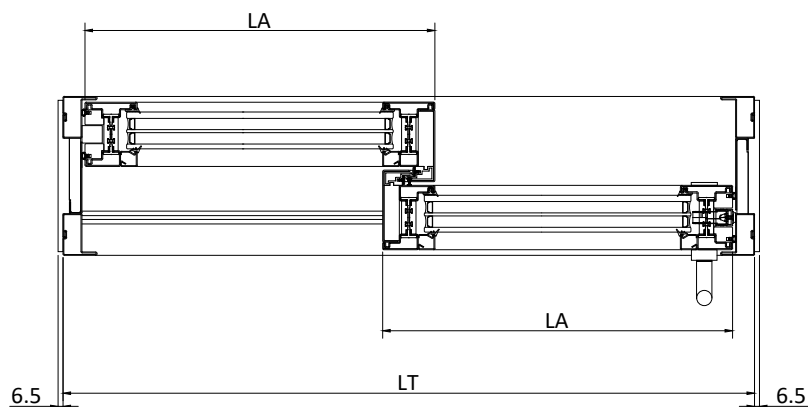
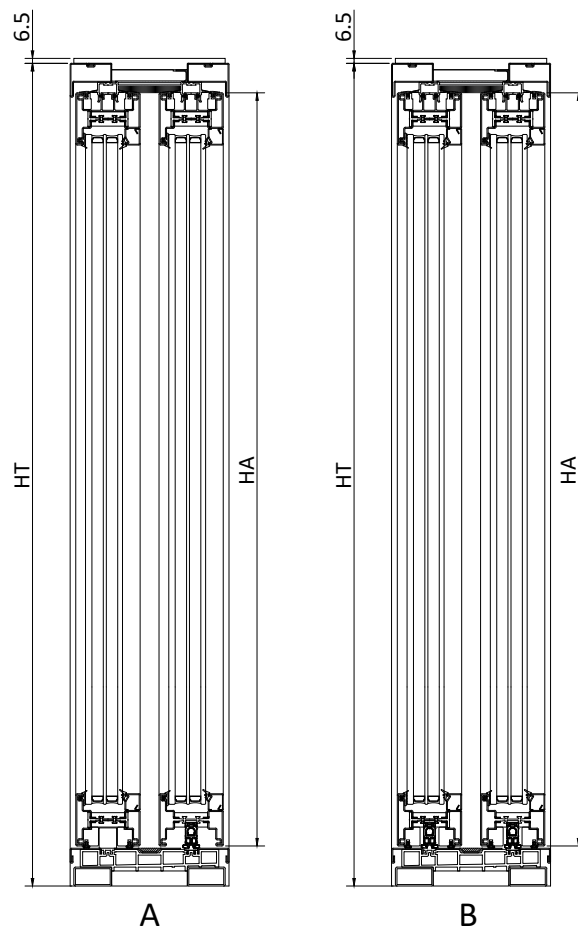


Schema | Type B 2 ante scorrevoli
2 sliding sashes

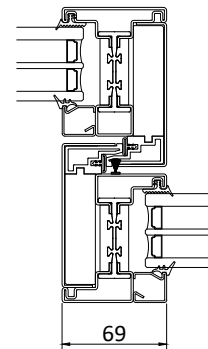
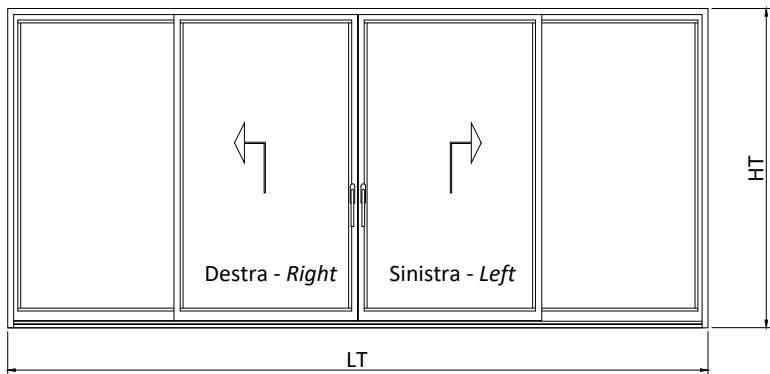


Limiti dimensionali | Dimensional limits (mm)

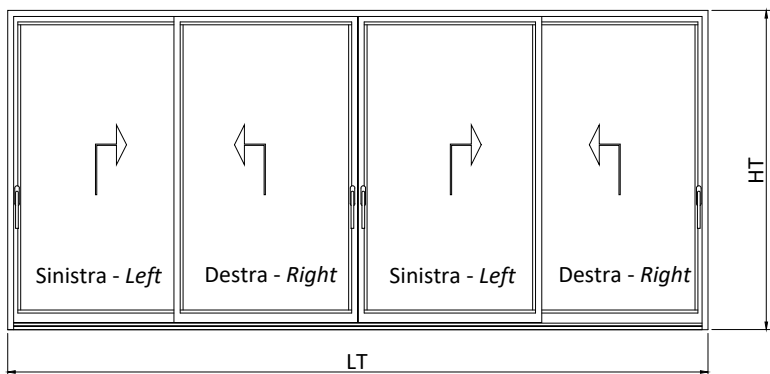
Telaio Frame	LT	1289 - 3165	250 kg	LT
	LT	2439 - 3165	400 kg	
	HT	1252 - 3500		HT
Anta Sash	LA	650 - 1600	250 kg	LT/2+5.5
	LA	1225 - 1600	400 kg	
	HA	1160 - 3408		HT - 92



Schema | Type E 2 ante scorrevoli e 2 ante fisse
2 sliding and 2 fixed sashes

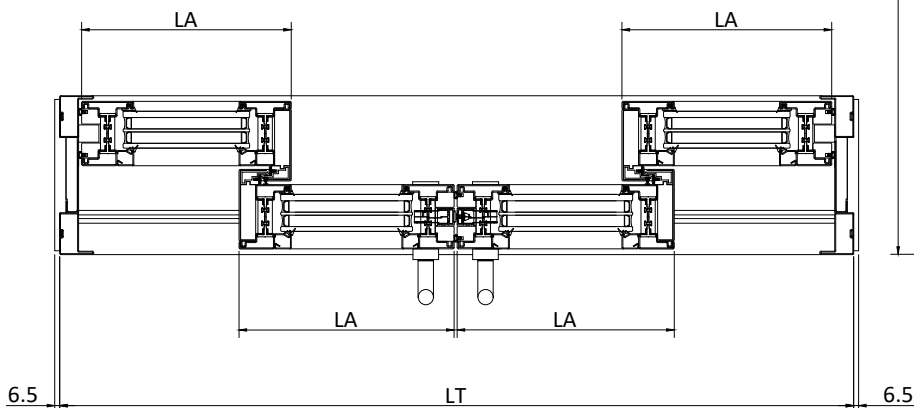
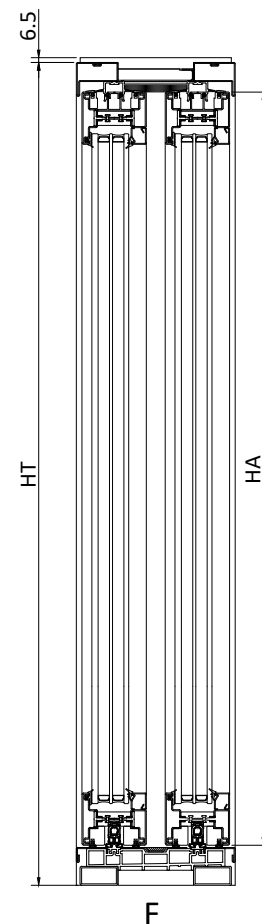
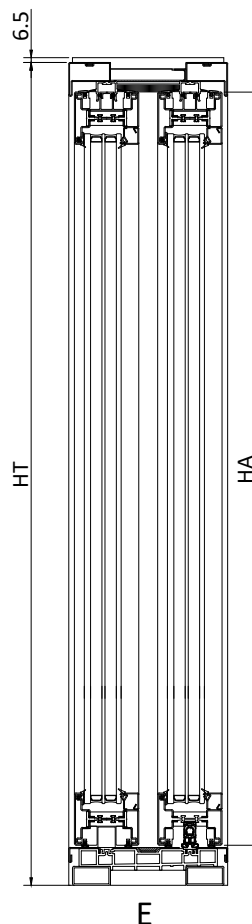


Schema | Type F 4 ante scorrevoli
4 sliding sashes

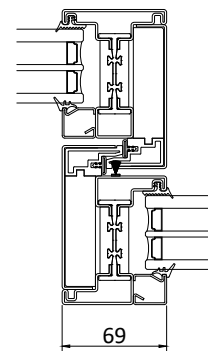
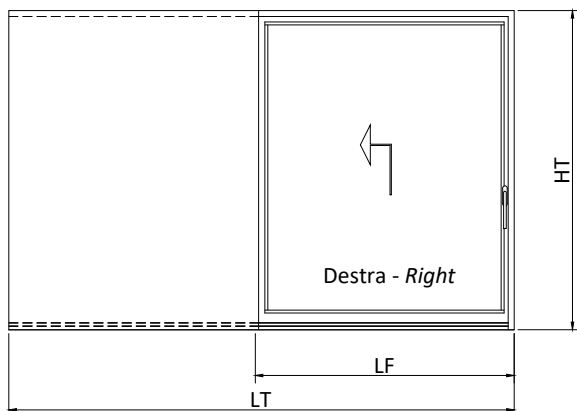


Limiti dimensionali | Dimensional limits (mm)

Telaio Frame	LT	2524 - 6275	250 kg	LT
	LT	4824 - 6275	400 kg	
	HT	1252 - 3500		HT
Anta Sash	LA	650 - 1600	250 kg	LT/4+19
	LA	1225 - 1600	400 kg	
	HA	1160 - 3408		HT - 92

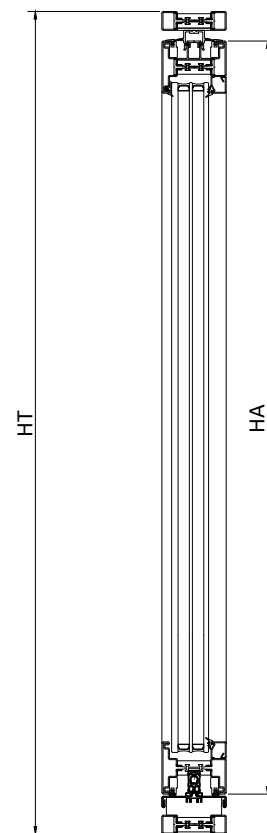


Schema | Type S1 1 anta scorrevole a scomparsa
1 sliding sash into the wall

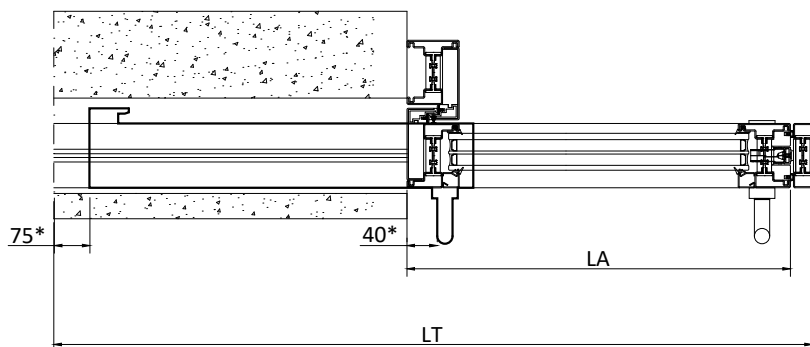


Limiti dimensionali | Dimensional limits (mm)

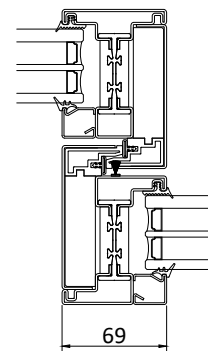
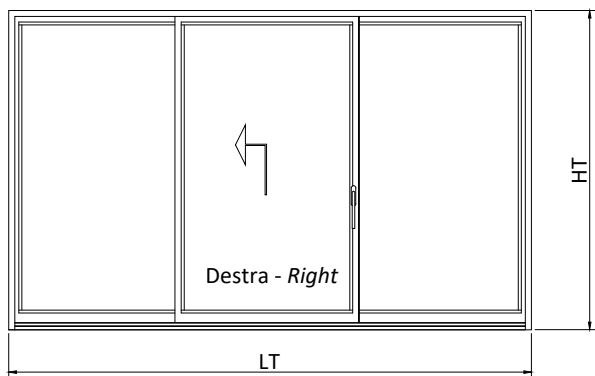
Telaio Frame	LF	679 - 1629	250 kg	2LF-42
	LT	1316 - 3216		
	LF	1254 - 1629	400 kg	
LT	2466 - 3216			
	HT	1252 - 3500		HT
Anta Sash	LA	650 - 1600	250 kg	
	LA	1225 - 1600	400 kg	
	HA	1160 - 3408		HT - 92



*misure da considerare per l'apertura dell'anta a scomparsa
measures to be considered for opening the sash into the wall

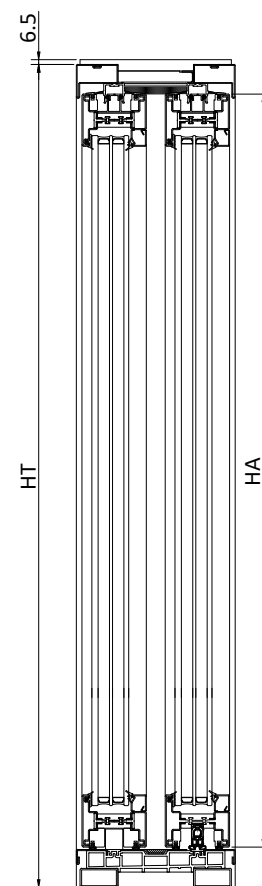
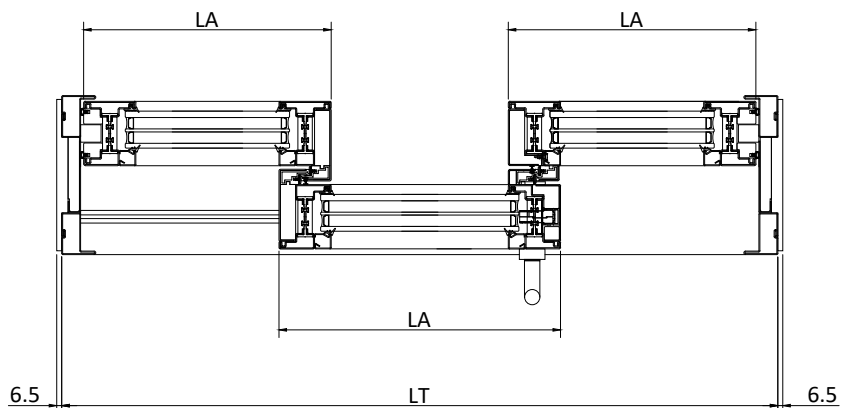


Schema | Type C Serie di ante fisse e ante scorrevoli
Series of 1 sliding and 1 fixed sash

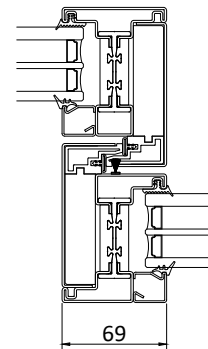
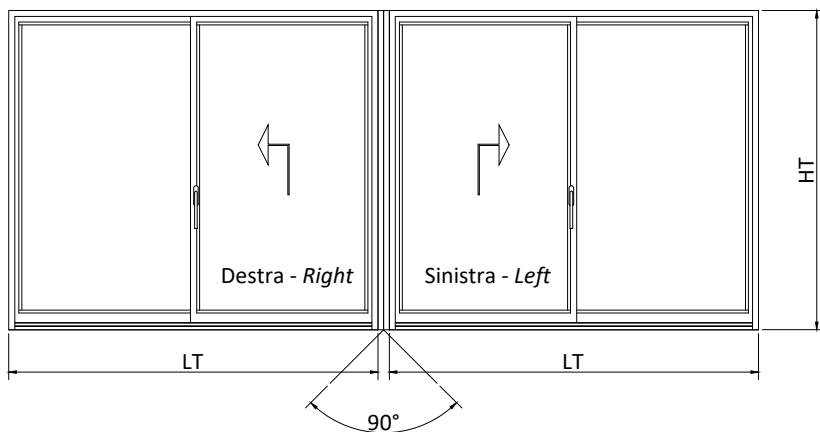


Limiti dimensionali | Dimensional limits (mm)

Telaio Frame	LT	1869 - 6275	250 kg	LT
	LT	3594 - 6275	400 kg	
	HT	1252 - 3500		HT
Anta Sash	LA	650 - 1600	250 kg	LT/3+27
	LA	1225 - 1600	400 kg	
	HA	1160 - 3408		HT - 92

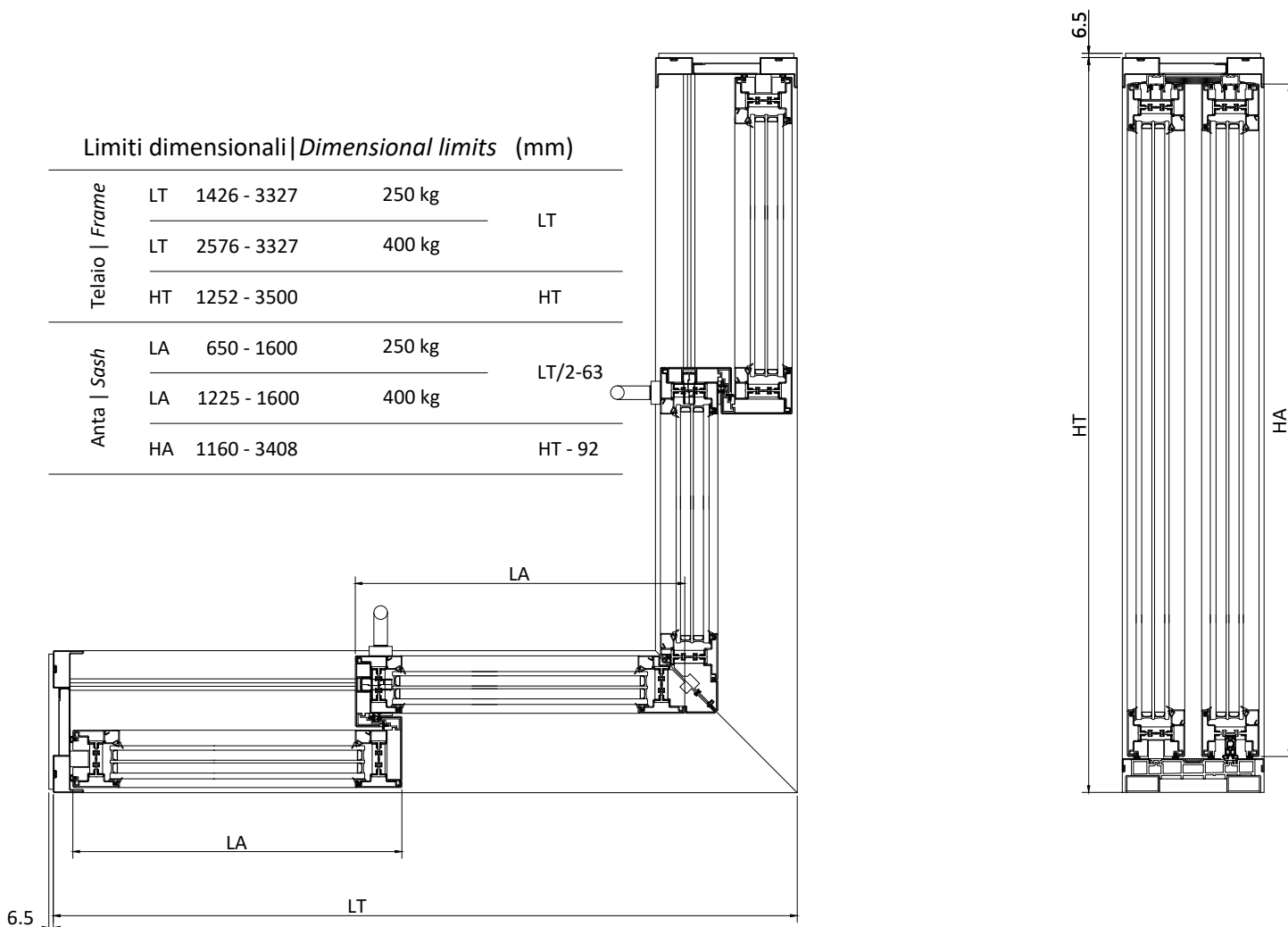


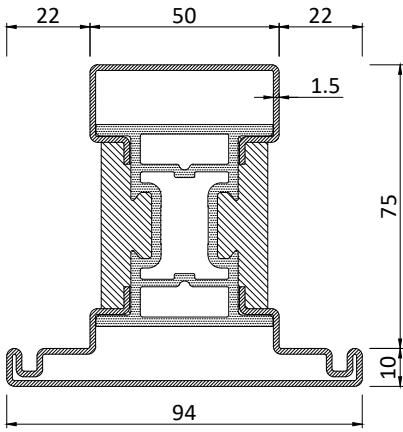
Schema | Type G Soluzione angolo con doppia anta scorrevole
Corner solution with double sliding sashes



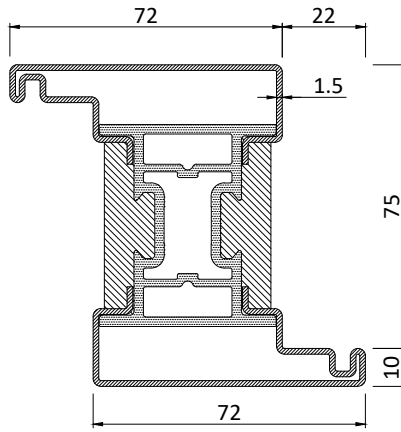
Limiti dimensionali | Dimensional limits (mm)

Telaio Frame	LT	1426 - 3327	250 kg	LT
	LT	2576 - 3327	400 kg	
	HT	1252 - 3500		
Anta Sash	LA	650 - 1600	250 kg	LT/2-63
	LA	1225 - 1600	400 kg	
	HA	1160 - 3408		

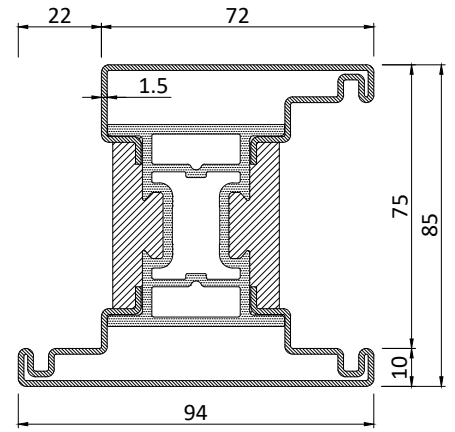




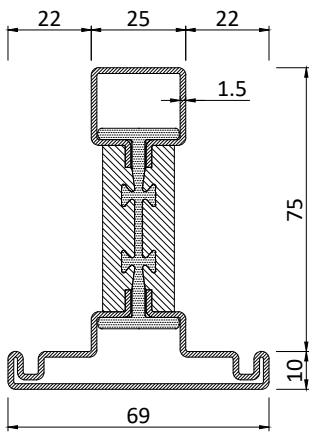
PR1102



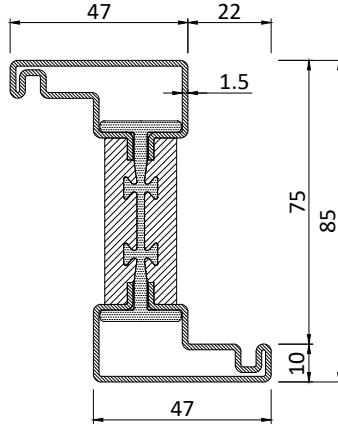
PR1103



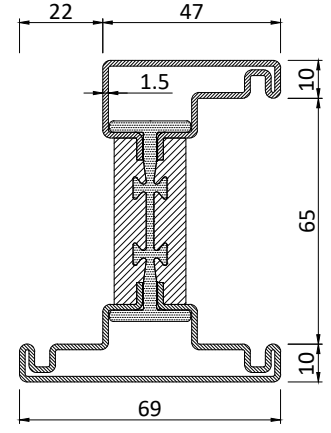
PR1105



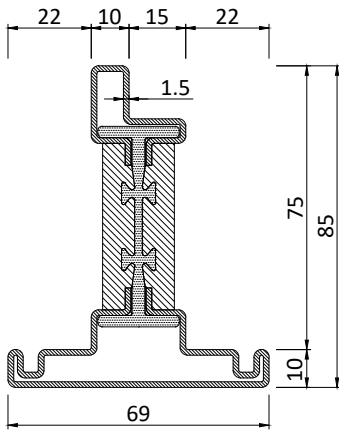
PR1302



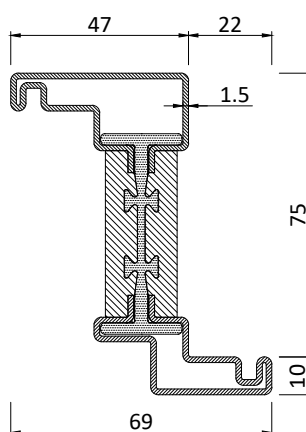
PR1303



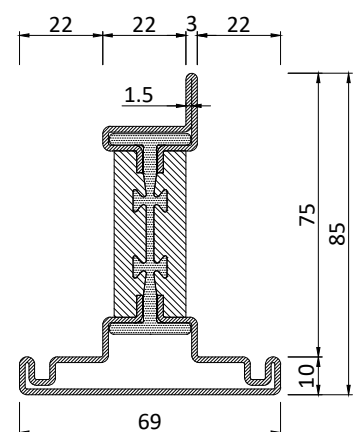
PR1305



PR1312

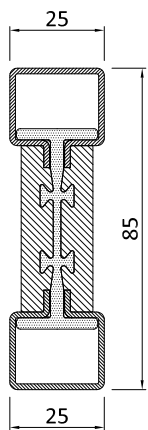


PR1313

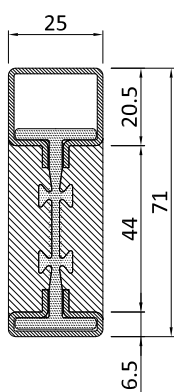


PR1362

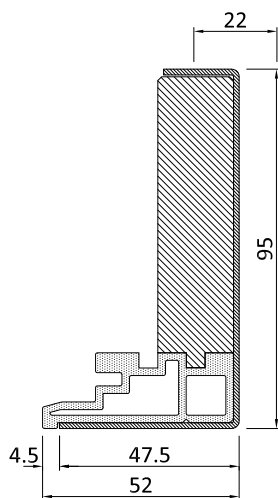
Profilo / Profile n°	P Kg/m		A m ² /m	Jx cm ⁴	Jy cm ⁴	L m	Profilo / Profile n°	P Kg/m		A m ² /m	Jx cm ⁴	Jy cm ⁴	L m
	ZN / I - CT	OT						ZN / I - CT	OT				
PR1102	5,47	6,07	0,38	38,44	37,36	6	PR1305	5,05	5,38	0,38	39,77	18,76	6
PR1103	5,74	6,07	0,38	41,47	34,49	6	PR1312	4,42	4,69	0,33	28,20	13,83	3 - 6
PR1105	6,36	6,74	0,43	45,99	47,37	6	PR1313	4,42	4,70	0,33	33,50	12,21	3 - 6
PR1302	4,43	4,71	0,33	30,61	14,14	3 - 6	PR1362	4,42	4,70	0,33	26,20	13,05	3 - 6
PR1303	4,43	4,71	0,33	35,07	12,71	3 - 6							



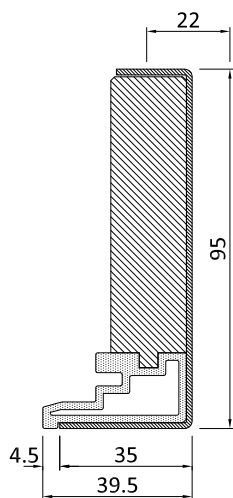
PR1320



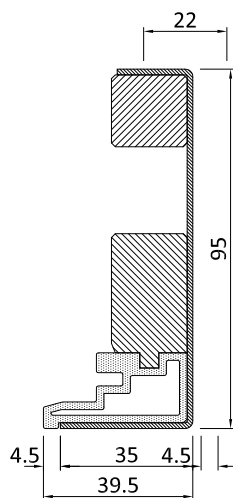
PR1320M



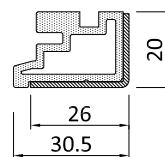
PR1142



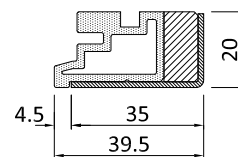
PR1342



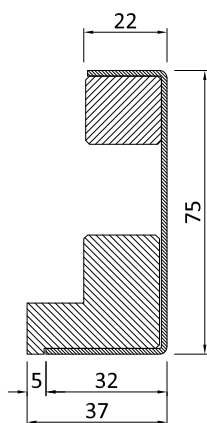
PR1345



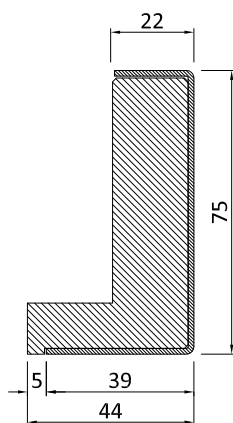
PR1343



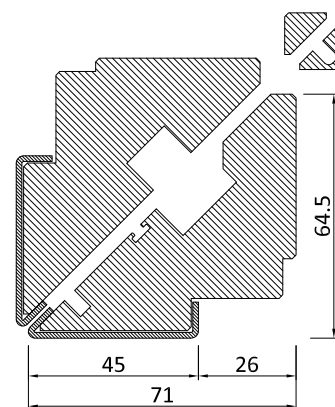
PR1346



PR1347



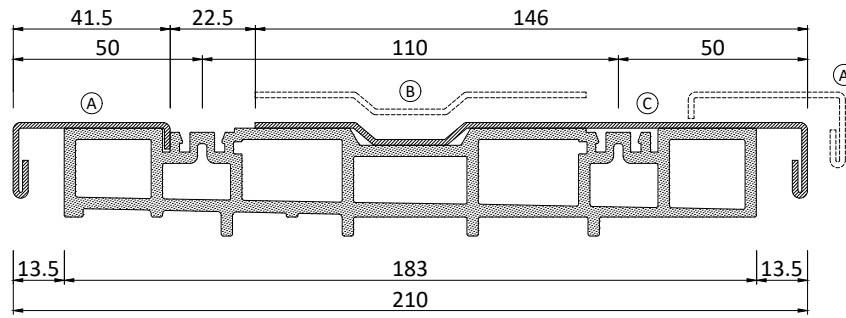
PR1349



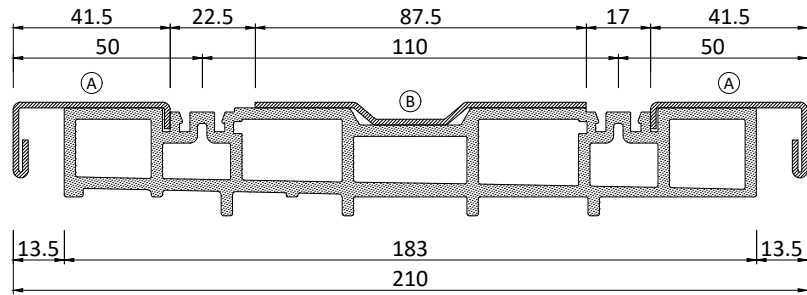
PR1350

Profilo / Profile n°	P Kg/m		A m ² /m	Jx cm ⁴	Jy cm ⁴	L m
	ZN / I - CT	OT				
PR1320	3,18	3,35	0,26	21,80	2,16	3 - 6
PR1320M	3,11	3,26	0,19			3
PR1142	3,62	3,78	0,16			3 - 4
PR1342	3,38	3,52	0,15			3 - 4
PR1343	0,76	0,80	0,05			3 - 4
PR1345	2,97	3,11	0,15			3 - 4

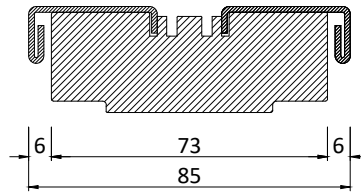
Profilo / Profile n°	P Kg/m		A m ² /m	Jx cm ⁴	Jy cm ⁴	L m
	ZN / I - CT	OT				
PR1346	1,05	1,10	0,06			3 - 4
PR1347	2,56	2,68	0,13			3 - 4
PR1349	3,16	3,29	0,13			3 - 4
PR1350	5,03	5,15	0,13			3 - 4



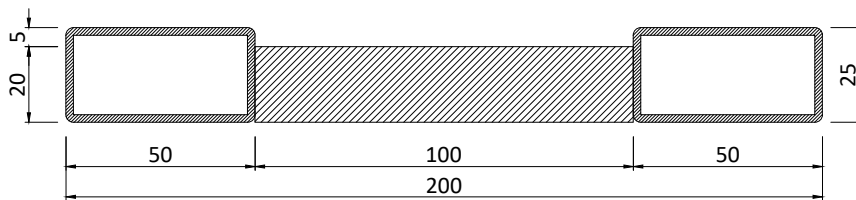
PR1191



PR1192



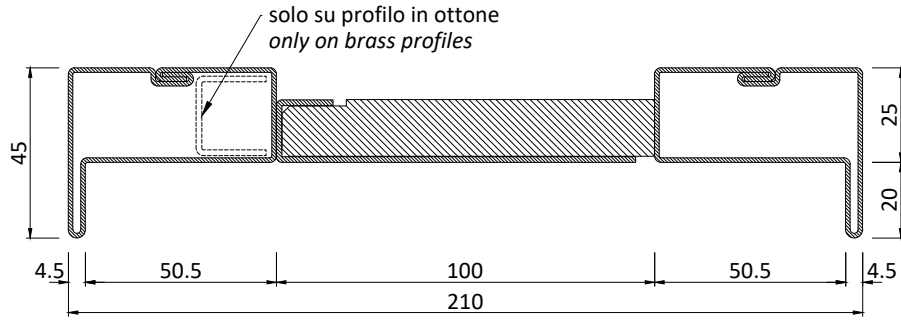
PR2981.1



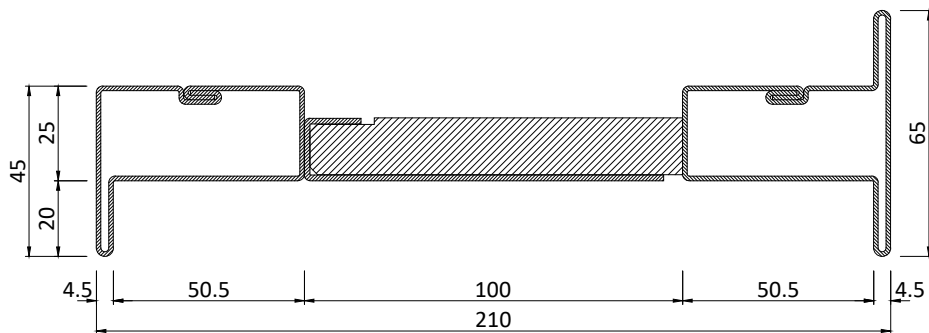
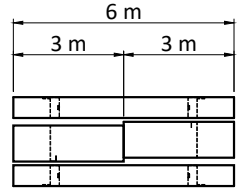
PR1195

disponibile in acciaio
zincato o acciaio inox
*available in galvanized
steel or stainless steel*

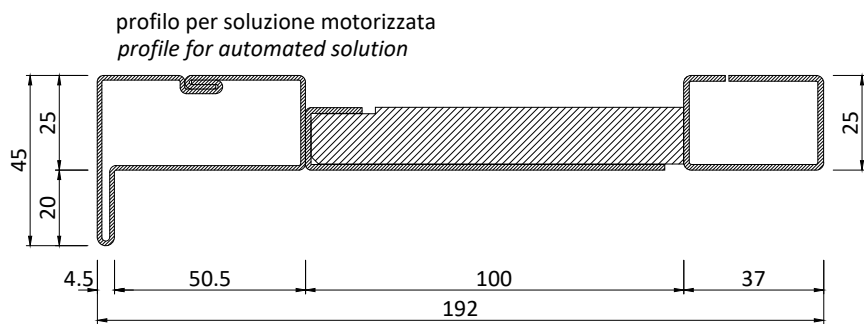
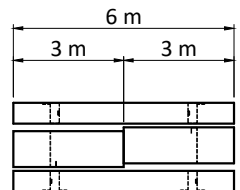
Profilo / Profile n°	P Kg/m		A m ² /m	Jx cm ⁴	Jy cm ⁴	L m	Profilo / Profile n°	P Kg/m		A m ² /m	Jx cm ⁴	Jy cm ⁴	L m
	ZN / I - CT	OT						ZN / I - CT	OT				
PR1191	5,51	5,76	0,22			3 - 4 - 6							
PR1192	4,85	5,25	0,26			3 - 4 - 6							
PR2981.1	4.46	4,60	0,16			3 - 4 - 6							
PR1195	6,60					3 - 4 - 6 - 8							



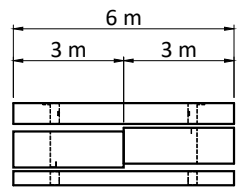
PR1193



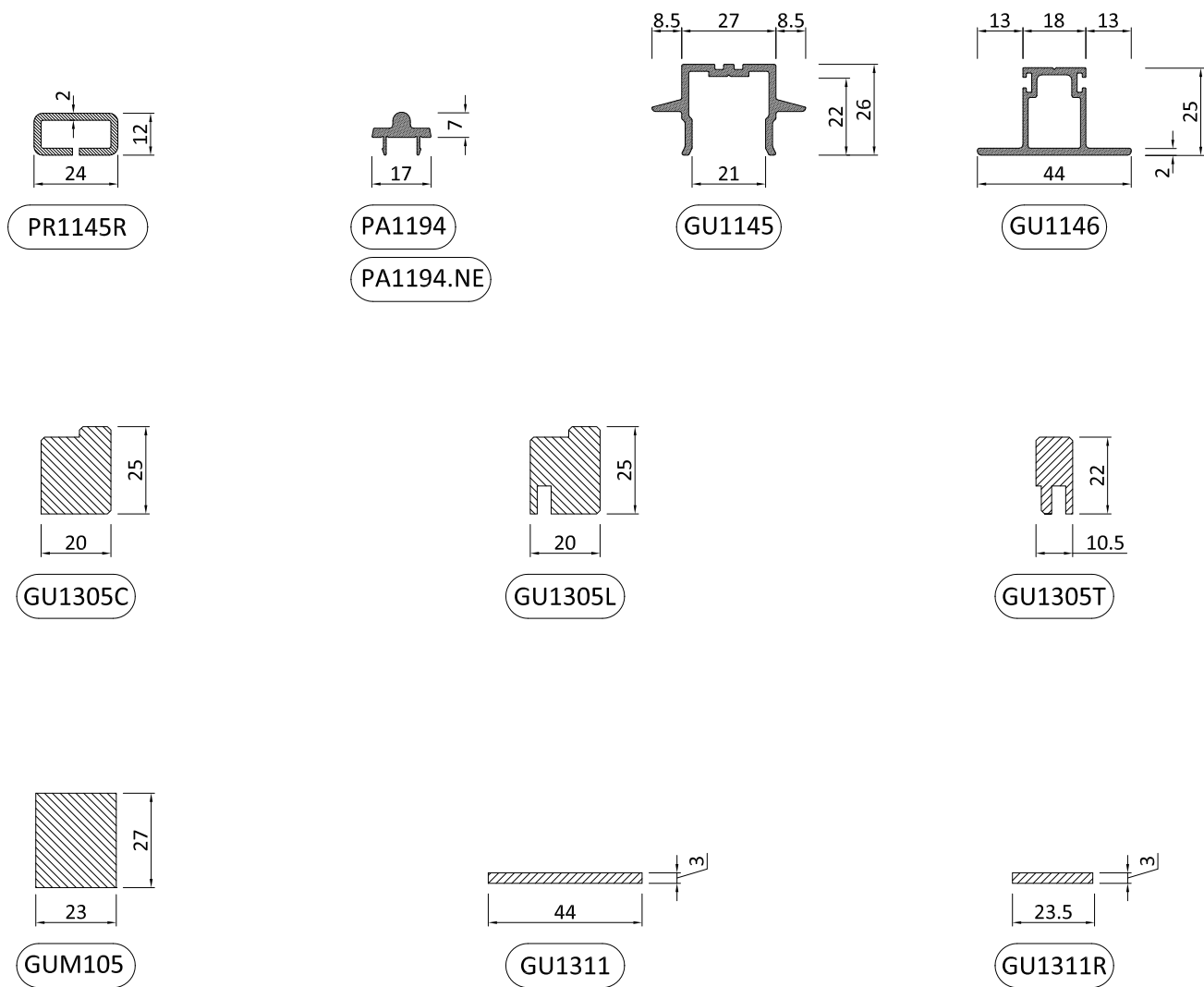
PR1198



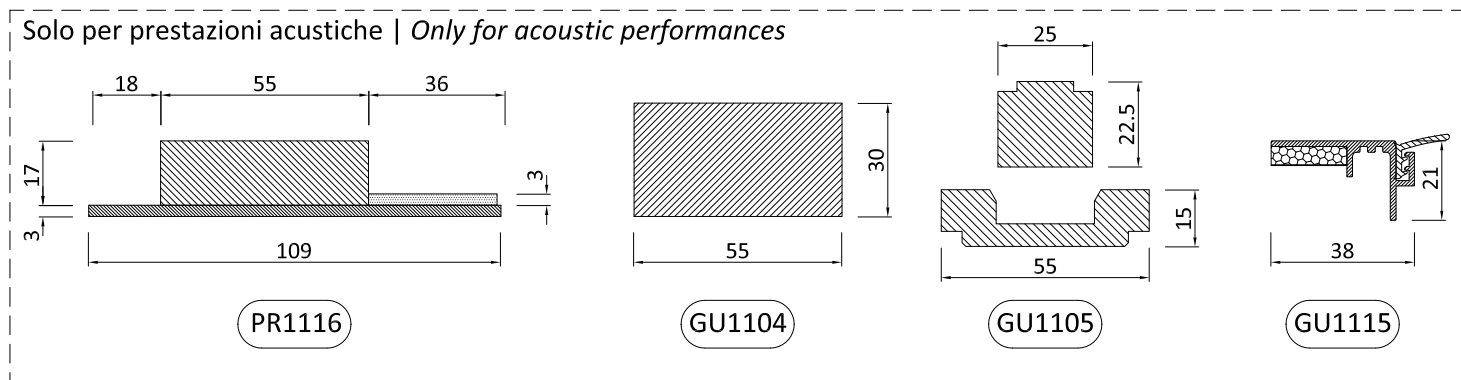
PR1196



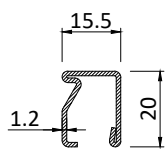
Profilo / Profile n°	P Kg/m		A m ² /m	Jx cm ⁴	Jy cm ⁴	L m	Profilo / Profile n°	P Kg/m		A m ² /m	Jx cm ⁴	Jy cm ⁴	L m
	ZN / I - CT	OT						ZN / I - CT	OT				
PR1193	7,85	8,31	0,52			3 - 4 - 6 - 8							
PR1198	7,60	7,90	0,56			3 - 6							
PR1196	7,10	7,40	0,45			6							



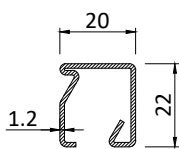
Solo per prestazioni acustiche | Only for acoustic performances



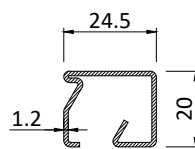
Profilo / Profile n°	P Kg/m	A m ² /m	Jx cm ⁴	Jy cm ⁴	L m	Profilo / Profile n°	P Kg/m	A m ² /m	Jx cm ⁴	Jy cm ⁴	L m
	<small>ZN / I - CT</small>	<small>OT</small>					<small>ZN / I - CT</small>	<small>OT</small>			
PR1145R	0,93				3	GUM105	0,95 pvc				3
PA1194/.NE	0,20 all	argento-nero silver-black			3 - 4 - 6	GU1311	0,20 pvc				3
GU1145	0,31 pvc				3 - 4 - 6	GU1311R	0,11 pvc				3
GU1146	0,30 pvc				3 - 4 - 6	PR1116	4,00	4,21	0,11		2
GU1305C	0,71 pvc				3	GU1104	2,52 pvc				3
GU1305L	0,66 pvc				3	GU1105	1,65 pvc				3
GU1305T	0,28 pvc				3	GU1115	0,24 pvc				2 - 3 - 6



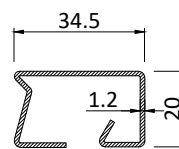
PR2007



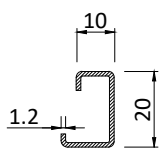
PR1007



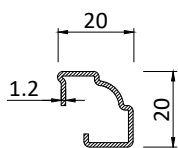
PR2008



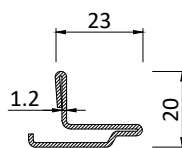
PR2009



PR2015



PR2028



PR2038

MATERIALE | MATERIAL

PR _ _ _ _ ZN acciaio zincato | *galvanized steel*

PR _ _ _ _ CZ acciaio corten grezzo | *untreated corteen steel*

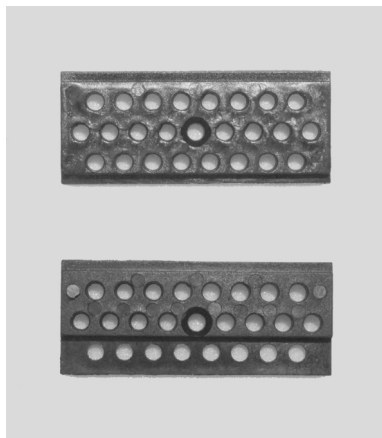
PR _ _ _ _ SB acciaio inox scotch brite | *stainless steel scotch brite - AISI 316*

PR _ _ _ _ ST acciaio inox satinato | *sat-in-finished stainless steel - AISI 304*

PR _ _ _ _ L3 acciaio inox lucido | *polished stainless steel - AISI 316*

PR _ _ _ _ BR ottone grezzo | *untreated brass*

Profilo / Profile n°	P Kg/m		A m ² /m	Jx cm ⁴	Jy cm ⁴	L m	Profilo / Profile n°	P Kg/m		A m ² /m	Jx cm ⁴	Jy cm ⁴	L m
	ZN / 1 - CT	OT						ZN / 1 - CT	OT				
PR2007	0,57	0,62	0,06			6							
PR1007	0,70	0,75	0,8			6							
PR2008	0,75	0,82	0,09			6							
PR2009	0,91	0,99	0,12			6							
PR2015	0,43	0,46	0,05			6							
PR2028	0,48	0,52	0,06			6							
PR2038	0,68	0,74	0,08			6							



AC1020XL

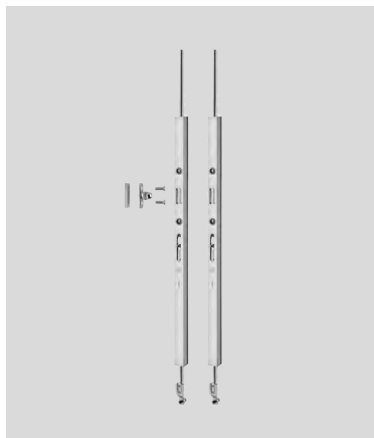
Supporto per spessore vetro
Vetro superiore a 42 mm

*Glass spacer
Glass over 42 mm*

AC1020XS

Supporto per spessore vetro
Vetro fino a 42 mm

*Glass spacer
Glass up to 42 mm*



AG1089.EF

Kit prolunga aggiuntiva
cremonese per soluzione
coassiale
H>3700 mm

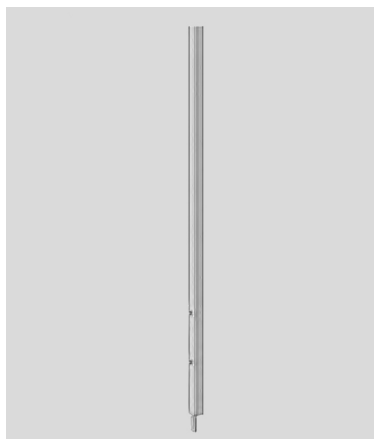
*Additional extension kit for
cremonese bolt set on coaxial leaf
solution
H>3700 mm*



AG2992.AB

Rostro aggiuntivo

Additional hook bolt



AG1089C

Profilo di copertura aggiuntivo
cremonese lunghezza 1000 mm

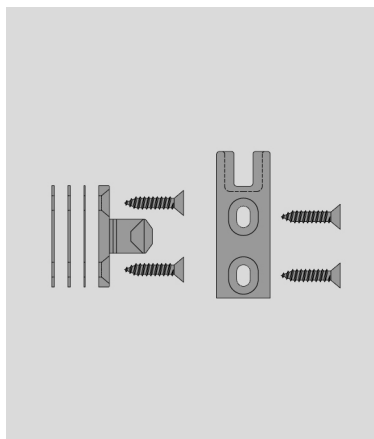
*Additional covering profile for
cremonese bolt length 1000 mm*



AG2992.EF

Rostro aggiuntivo per
soluzione coassiale

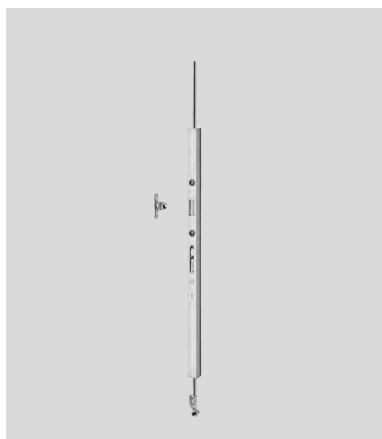
*Additional hook bolt on coaxial
leaf solution*



AC1092

Kit rostro e riscontro
aggiuntivo per H>2500 mm
su soluzione ad angolo

*Additional hook bolt and
striker kit H>2500 mm on corner
solution*



AG1089.AB

Kit prolunga aggiuntiva
cremonese
H>3700 mm

*Additional extension kit for
cremonese bolt set
H>3700 mm*



AC1193P

Accessorio assiemaggio telaio
PR1193 - PR1198

*Frame assembling accessory
PR1193- PR1198*

AC1193PM

Accessorio assiemaggio telaio
PR1196

*Frame assembling accessory
PR1196*



AC1196G

Guarnizione d'angolo vulcanizzata per GE1106S (SOLUZIONE ACUSTICA)

Vulcanised corner weather strip for GE1106S (ACOUSTIC SOLUTION)



CV 5001.

Vite per boccola fermavetri

Screw for glazing bead bushing

TPS 4.2x16 mm

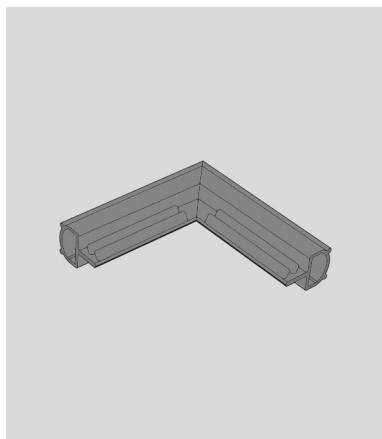
CV 5012.

Boccola per fermavetri

Bushing for glazing bead

CV5001 acciaio zincato | galvanized steel
CV5001I acciaio inox | stainless steel

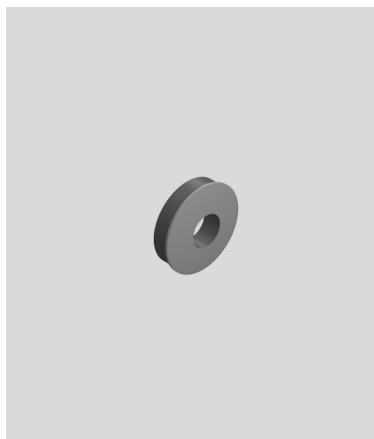
CV5012 acciaio zincato | galvanized steel
CV5012I acciaio inox | stainless steel



AC1305G

Guarnizione d'angolo vulcanizzata per GE1305S

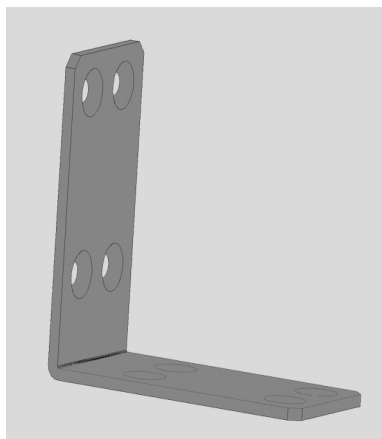
Vulcanised corner weather strip for GE1305S



CV5403I

Rondella in acciaio inox/EPDM vulcanizzato per viti di assiemaggio telaio inferiore PR1191 o PR1192 con PR1195

Stainless steel/vulcanised EPDM washer for assembly screws on bottom-rail profile PR1191 or PR1192 with PR1195

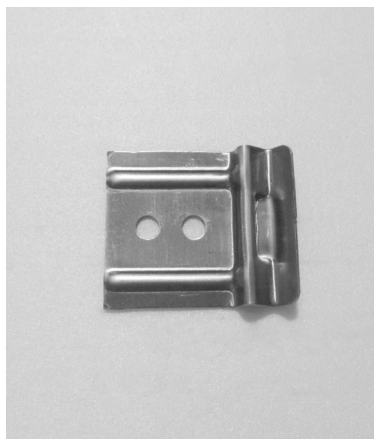


AC1363R

Rinforzo giunzione d'angolo su ante con profili ridotti

Corner joint reinforcement on reduced leaf profiles

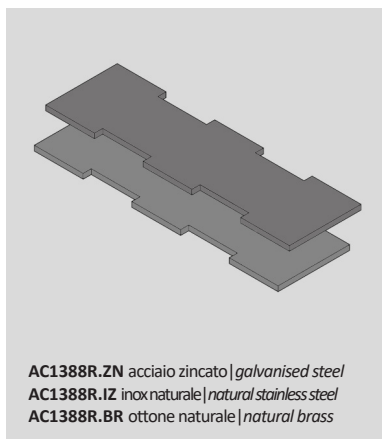
solo per ottone
only for brass



AC2608

Clips per fissaggio fermavetri PR2015 - PR2028 - PR2038

Clips for glazing bead PR2015 - PR2028 - PR2038



AC1388R.xx

Coppia piatti di fissaggio carrelli su ante con profili ridotti PR1305

Pair of fixing plates for rollers on reduced leaf profiles PR1305

1 coppia per kit 250 kg
2 coppie per kit 400 kg

*1 pair for 250 kg kit
2 pairs for 400 kg kit*

AC1388R.ZN acciaio zincato | galvanized steel
AC1388R.IZ inox naturale | natural stainless steel
AC1388R.BR ottone naturale | natural brass

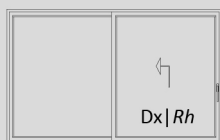
Tabella determinazione range dimensione ante per ordine kit movimentazione e tenuta

Table for sash range for the order of the handling and sealing kit

250 kg

	XX	altezza - height				
		1160 1760	1761 2000	2001 2350	2351 2700	2701 3200
larghezza width	650-2340	A1	B1	C1	D1	E1
	2341-3240	A2	B2	C2	D2	E2
H maniglia - handle		396	996	996	996	996

Schema | Type A



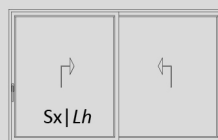
AG1086A.xx

Kit movimentazione e tenuta
1 anta apribile - anta dx
Montanti MAGGIORATI - 250 kg
1 leaf handling and sealing kit
RH sash
Upright STANDARD - 250 kg

AG1386A.xx

Kit movimentazione e tenuta
1 anta apribile - anta dx
Montanti RIDOTTI - 250 kg
1 leaf handling and sealing kit
RH sash
Upright REDUCED - 250 kg

Schema | Type B



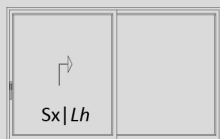
AG1087B.xx

Kit movimentazione e tenuta 2
ante apribili - 1^ anta sx
Montanti MAGGIORATI - 250 kg
2 leaf handling and sealing
kit - LH master
Upright STANDARD - 250 kg

AG1387B.xx

Kit movimentazione e tenuta 2
ante apribili - 1^ anta sx
Montanti RIDOTTI - 250 kg
2 leaf handling and sealing
kit - LH master
Upright REDUCED - 250 kg

Schema | Type A



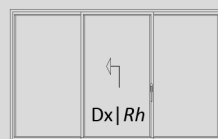
AG1087A.xx

Kit movimentazione e tenuta
1 anta apribile - anta sx
Montanti MAGGIORATI - 250 kg
1 leaf handling and sealing kit
LH sash
Upright STANDARD - 250 kg

AG1387A.xx

Kit movimentazione e tenuta
1 anta apribile - anta sx
Montanti RIDOTTI - 250 kg
1 leaf handling and sealing kit
LH sash
Upright REDUCED - 250 kg

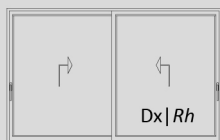
Schema | Type C



AG1386C.xx

Kit movimentazione e tenuta 1
anta apribile continua - anta dx
Montanti RIDOTTI - 250 kg
1 continuous leaf handling and
sealing kit - RH master
Upright REDUCED - 250 kg

Schema | Type B



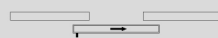
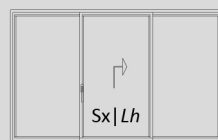
AG1086B.xx

Kit movimentazione e tenuta 2
ante apribili - 1^ anta dx
Montanti MAGGIORATI - 250 kg
2 leaf handling and sealing
kit - RH master
Upright STANDARD - 250 kg

AG1386B.xx

Kit movimentazione e tenuta 2
ante apribili - 1^ anta dx
Montanti RIDOTTI - 250 kg
2 leaf handling and sealing
kit - RH master
Upright REDUCED - 250 kg

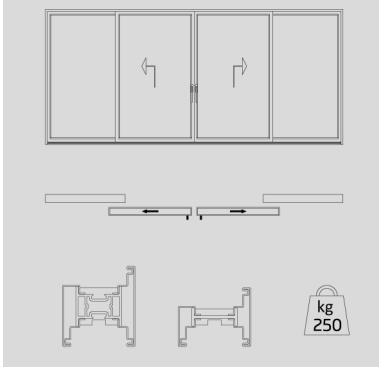
Schema | Type C



AG1387C.xx

Kit movimentazione e tenuta 1
anta apribile continua - anta sx
Montanti RIDOTTI - 250 kg
1 continuous leaf handling and
sealing kit - LH master
Upright REDUCED - 250 kg

Schema | Type E



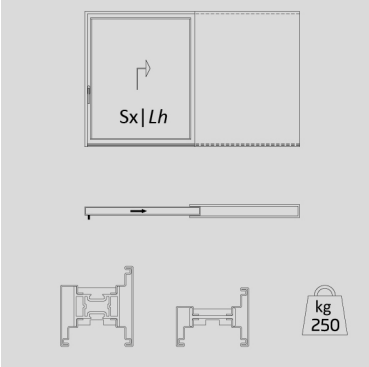
AG1086E.xx

Kit movimentazione e tenuta 2 ante apribili
Montanti MAGGIORATI - 250 kg
2 leaf handling and sealing kit
Upright STANDARD - 250 kg

AG1386E.xx

Kit movimentazione e tenuta 2 ante apribili
Montanti RIDOTTI - 250 kg
2 leaf handling and sealing kit
Upright REDUCED - 250 kg

Schema | Type S1



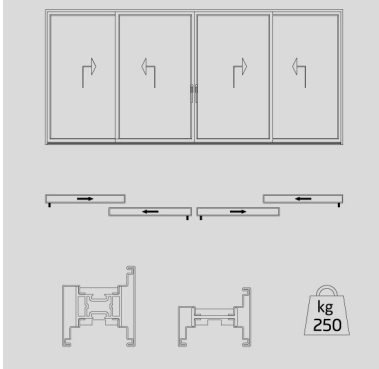
AG1087S1.xx

Kit movimentazione e tenuta 1 anta ap. scomparsa - anta sx
Montanti MAGGIORATI - 250 kg
1 concealed leaf handling and sealing kit - LH sash
Upright STANDARD - 250 kg

AG1387S1.xx

Kit movimentazione e tenuta 1 anta ap. scomparsa - anta sx
Montanti RIDOTTI - 250 kg
1 concealed leaf handling and sealing kit - LH sash
Upright REDUCED - 250 kg

Schema | Type F



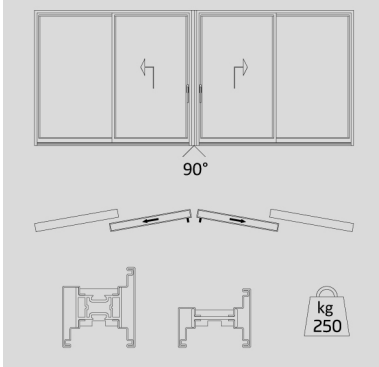
AG1086F.xx

Kit movimentazione e tenuta 4 ante apribili
Montanti MAGGIORATI - 250 kg
4 leaf handling and sealing kit
Upright STANDARD - 250 kg

AG1386F.xx

Kit movimentazione e tenuta 4 ante apribili
Montanti RIDOTTI - 250 kg
4 leaf handling and sealing kit
Upright REDUCED - 250 kg

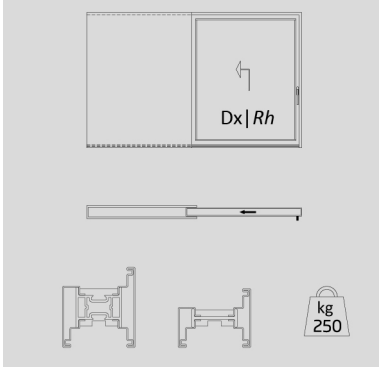
Schema | Type G



AG1386G.xx

Kit movimentazione e tenuta 2 ante apribili - angolo 90°
Montanti RIDOTTI - 250 kg
2 leaf handling and sealing kit
90° corner
Upright REDUCED - 250 kg

Schema | Type S1



AG1086S1.xx

Kit movimentazione e tenuta 1 anta ap. scomparsa - anta dx
Montanti MAGGIORATI - 250 kg
1 concealed leaf handling and sealing kit - RH sash
Upright STANDARD - 250 kg

AG1386S1.xx

Kit movimentazione e tenuta 1 anta ap. scomparsa - anta dx
Montanti RIDOTTI - 250 kg
1 concealed leaf handling and sealing kit - RH sash
Upright REDUCED - 250 kg

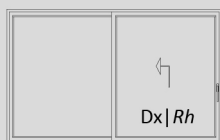
Tabella determinazione range dimensione ante per ordine kit movimentazione e tenuta

Table for sash range for the order of the handling and sealing kit

400 kg

		altezza - height				
XX		1160	1761	2001	2351	2701
		1760	2000	2350	2700	3200
larghezza	1225-2755	A1	B1	C1	D1	E1
width	2756-3655	A2	B2	C2	D2	E2
H maniglia - handle		396	996	996	996	996

Schema | Type A



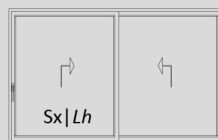
AG1086MA.xx

Kit movimentazione e tenuta
1 anta apribile - anta dx
Montanti MAGGIORATI - 400 kg
1 leaf handling and sealing kit
RH sash
Upright STANDARD - 400 kg

AG1386MA.xx

Kit movimentazione e tenuta
1 anta apribile - anta dx
Montanti RIDOTTI - 400 kg
1 leaf handling and sealing kit
RH sash
Upright REDUCED - 400 kg

Schema | Type B



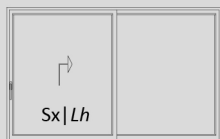
AG1087MB.xx

Kit movimentazione e tenuta 2
ante apribili - 1^ anta sx
Montanti MAGGIORATI - 400 kg
2 leaf handling and sealing
kit - LH master
Upright STANDARD - 400 kg

AG1387MB.xx

Kit movimentazione e tenuta 2
ante apribili - 1^ anta sx
Montanti RIDOTTI - 400 kg
2 leaf handling and sealing
kit - LH master
Upright REDUCED - 400 kg

Schema | Type A



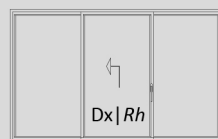
AG1087MA.xx

Kit movimentazione e tenuta
1 anta apribile - anta sx
Montanti MAGGIORATI - 400 kg
1 leaf handling and sealing kit
LH sash
Upright STANDARD - 400 kg

AG1387MA.xx

Kit movimentazione e tenuta
1 anta apribile - anta sx
Montanti RIDOTTI - 400 kg
1 leaf handling and sealing kit
LH sash
Upright REDUCED - 400 kg

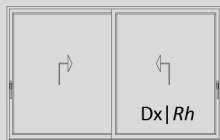
Schema | Type C



AG1386MC.xx

Kit movimentazione e tenuta 1
anta apribile continua - anta dx
Montanti RIDOTTI - 400 kg
1 continuous leaf handling and
sealing kit - RH master
Upright REDUCED - 400 kg

Schema | Type B



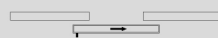
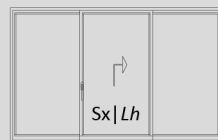
AG1086MB.xx

Kit movimentazione e tenuta 2
ante apribili - 1^ anta dx
Montanti MAGGIORATI - 400 kg
2 leaf handling and sealing
kit - RH master
Upright STANDARD - 400 kg

AG1386MB.xx

Kit movimentazione e tenuta 2
ante apribili - 1^ anta dx
Montanti RIDOTTI - 400 kg
2 leaf handling and sealing
kit - RH master
Upright REDUCED - 400 kg

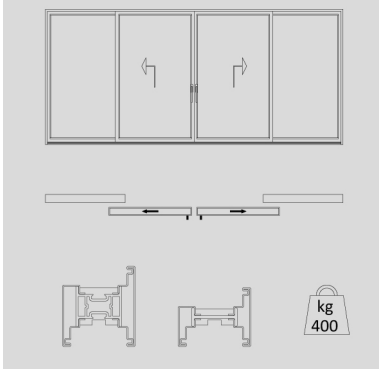
Schema | Type C



AG1387MC.xx

Kit movimentazione e tenuta 1
anta apribile continua - anta sx
Montanti RIDOTTI - 400 kg
1 continuous leaf handling and
sealing kit - LH master
Upright REDUCED - 400 kg

Schema | Type E



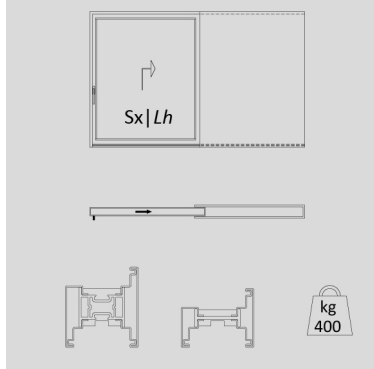
AG1086ME.xx

Kit movimentazione e tenuta 2 ante apribili
Montanti MAGGIORATI - 400 kg
2 leaf handling and sealing kit
Upright STANDARD - 400 kg

AG1386ME.xx

Kit movimentazione e tenuta 2 ante apribili
Montanti RIDOTTI - 400 kg
2 leaf handling and sealing kit
Upright REDUCED - 400 kg

Schema | Type S1



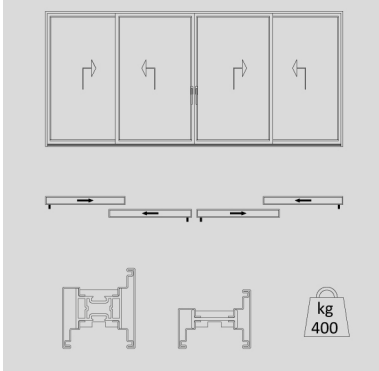
AG1087MS1.xx

Kit movimentazione e tenuta 1 anta ap. scomparsa - anta sx
Montanti MAGGIORATI - 400 kg
1 concealed leaf handling and sealing kit - LH sash
Upright STANDARD - 400 kg

AG1387MS1.xx

Kit movimentazione e tenuta 1 anta ap. scomparsa - anta sx
Montanti RIDOTTI - 400 kg
1 concealed leaf handling and sealing kit - LH sash
Upright REDUCED - 400 kg

Schema | Type F



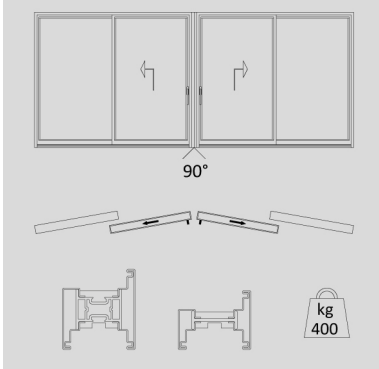
AG1086MF.xx

Kit movimentazione e tenuta 4 ante apribili
Montanti MAGGIORATI - 400 kg
4 leaf handling and sealing kit
Upright STANDARD - 400 kg

AG1386MF.xx

Kit movimentazione e tenuta 4 ante apribili
Montanti RIDOTTI - 400 kg
4 leaf handling and sealing kit
Upright REDUCED - 400 kg

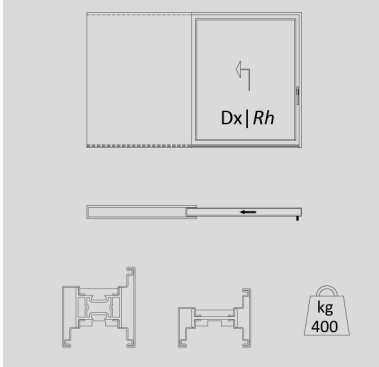
Schema | Type G



AG1386MG.xx

Kit movimentazione e tenuta 2 ante apribili - angolo 90°
Montanti RIDOTTI - 400 kg
2 leaf handling and sealing kit
90° corner
Upright REDUCED - 400 kg

Schema | Type S1



AG1086MS1.xx

Kit movimentazione e tenuta 1 anta ap. scomparsa - anta dx
Montanti MAGGIORATI - 400 kg
1 concealed leaf handling and sealing kit - RH sash
Upright STANDARD - 400 kg

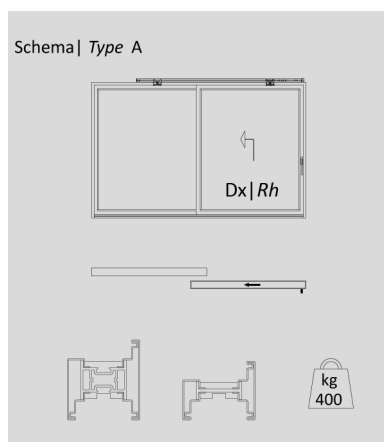
AG1386MS1.xx

Kit movimentazione e tenuta 1 anta ap. scomparsa - anta dx
Montanti RIDOTTI - 400 kg
1 concealed leaf handling and sealing kit - RH sash
Upright REDUCED - 400 kg

Tabelle di determinazione range di utilizzo kit motorizzazione ante

Table for motorisation range kit selection

400 kg		altezza - height		
	XX	2001 2350	2351 2700	2701 3200
larghezza width	1225-2755	C1	D1	E1
	2756-3655	C2	D2	E2
H sblocco - unlock		996	996	996



MG1096MA.xx

Kit movimentazione e tenuta per ante motorizzate
1 anta apribile - anta dx | Profili montanti MAGGIORATI - 400 kg

Motorised leaf handling and sealing kit
1 leaf - RH | Upright STANDARD profiles - 400 kg

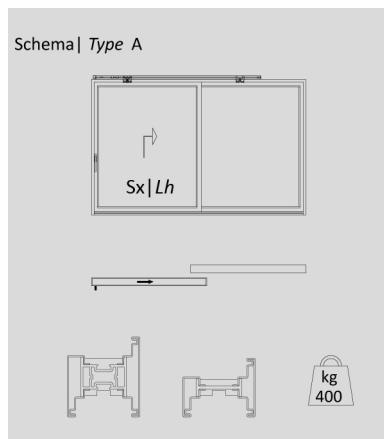
MG1396MA.xx

Kit movimentazione e tenuta per ante motorizzate
1 anta apribile - anta dx | Profili montanti RIDOTTI - 400 kg

Motorised leaf handling and sealing kit
1 leaf - RH | Upright REDUCED profiles - 400 kg

MBxxxx

Motorizzazione scorrimento vedi pg. 2.3.8
Sliding motorisation see pg. 2.3.8



MG1097MA.xx

Kit movimentazione e tenuta per ante motorizzate
1 anta apribile - anta sx | Profili montanti MAGGIORATI - 400 kg

Motorised leaf handling and sealing kit
1 leaf - LH | Upright STANDARD profiles - 400 kg

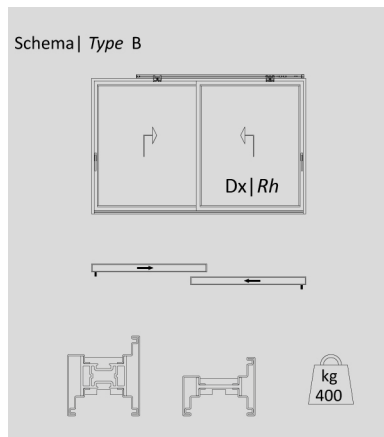
MG1397MA.xx

Kit movimentazione e tenuta per ante motorizzate
1 anta apribile - anta sx | Profili montanti RIDOTTI - 400 kg

Motorised leaf handling and sealing kit
1 leaf - LH | Upright REDUCED profiles - 400 kg

MBxxxx

Motorizzazione scorrimento vedi pg. 2.3.8
Sliding motorisation see pg. 2.3.8



MG1096MB.xx

Kit movimentazione e tenuta per ante motorizzate
2 ante apribili - 1^ anta dx motorizzata | Profili montanti MAGGIORATI - 400 kg

Motorised leaf handling and sealing kit
2 leaf - RH motorised master | Upright STANDARD profiles - 400 kg

MG1396MB.xx

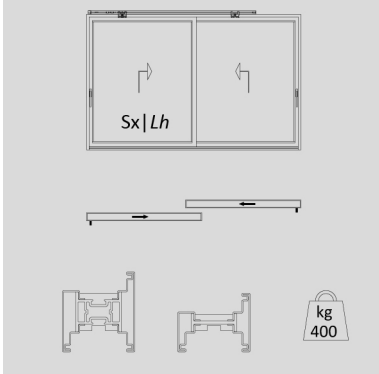
Kit movimentazione e tenuta per ante motorizzate
2 ante apribili - 1^ anta dx motorizzata | Profili montanti RIDOTTI - 400 kg

Motorised leaf handling and sealing kit
2 leaf - RH motorised master | Upright REDUCED profiles - 400 kg

MBxxxx

Motorizzazione scorrimento vedi pg. 2.3.8
Sliding motorisation see pg. 2.3.8

Schema | Type B



MG1097MB.xx

Kit movimentazione e tenuta per ante motorizzate
2 ante apribili - 1^ anta sx motorizzata | Profili montanti MAGGIORATI - 400 kg

Motorised leaf handling and sealing kit
2 leaf - LH motorised master | Upright STANDARD profiles - 400 kg

MG1397MB.xx

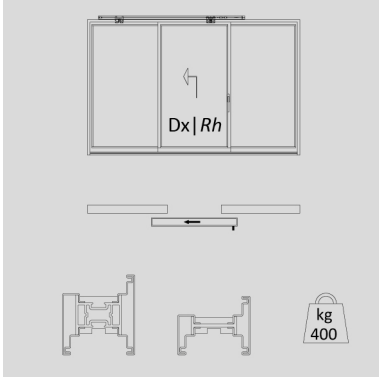
Kit movimentazione e tenuta per ante motorizzate
2 ante apribili - 1^ anta sx motorizzata | Profili montanti RIDOTTI - 400 kg

Motorised leaf handling and sealing kit
2 leaf - LH motorised master | Upright REDUCED profiles - 400 kg

MBxxxx

Motorizzazione scorrimento vedi pg. 2.3.8
Sliding motorisation see pg. 2.3.8

Schema | Type C



MG1396MC.xx

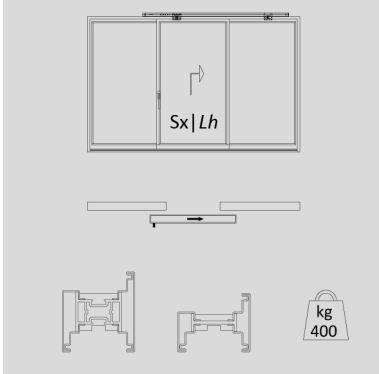
Kit movimentazione e tenuta per ante motorizzate
1 anta apribile continua - anta dx | Profili montanti RIDOTTI - 400 kg

Motorised leaf handling and sealing kit
1 continuous leaf - RH | Upright REDUCED profiles - 400 kg

MBxxxx

Motorizzazione scorrimento vedi pg. 2.3.8
Sliding motorisation see pg. 2.3.8

Schema | Type C



MG1397MC.xx

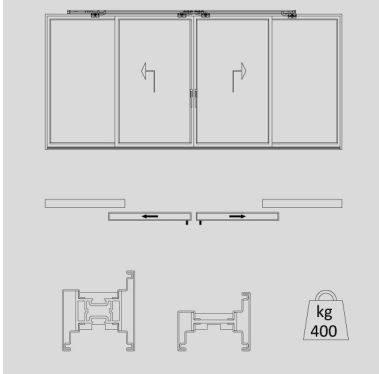
Kit movimentazione e tenuta per ante motorizzate
1 anta apribile continua - anta sx | Profili montanti RIDOTTI - 400 kg

Motorised leaf handling and sealing kit
1 continuous leaf - LH | Upright REDUCED profiles - 400 kg

MBxxxx

Motorizzazione scorrimento vedi pg. 2.3.8
Sliding motorisation see pg. 2.3.8

Schema | Type E



MG1096ME.xx

Kit movimentazione e tenuta per ante motorizzate
2 ante apribili | Profili montanti MAGGIORATI - 400 kg

Motorised leaf handling and sealing kit
2 leaf | Upright STANDARD profiles - 400 kg

MG1396ME.xx

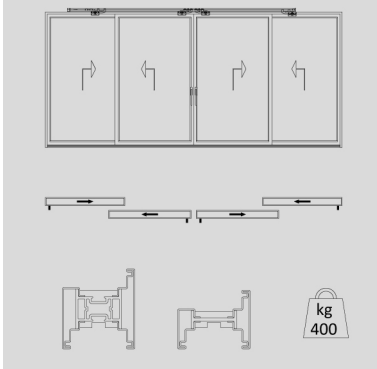
Kit movimentazione e tenuta per ante motorizzate
2 ante apribili | Profili montanti RIDOTTI - 400 kg

Motorised leaf handling and sealing kit
2 leaf | Upright REDUCED profiles - 400 kg

MBxxxx

Motorizzazione scorrimento vedi pg. 2.3.8
Sliding motorisation see pg. 2.3.8

Schema | Type F

**MG1096MF.xx**

Kit movimentazione e tenuta per ante motorizzate
4 ante apribili - n.2 motorizzate | Profili montanti MAGGIORATI - 400 kg

Motorised leaf handling and sealing kit
4 leaf - 2 leaf motorised | Upright STANDARD profiles - 400 kg

MG1396MF.xx

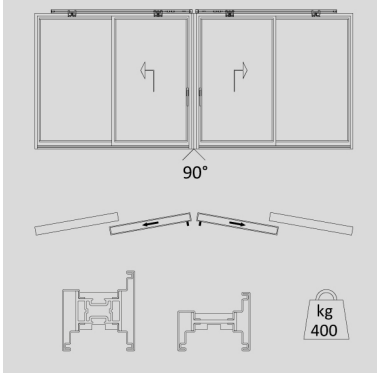
Kit movimentazione e tenuta per ante motorizzate
4 ante apribili - n.2 motorizzate | Profili montanti RIDOTTI - 400 kg

Motorised leaf handling and sealing kit
4 leaf - 2 leaf motorised | Upright REDUCED profiles - 400 kg

MBxxxx

Motorizzazione scorrimento vedi pg. 2.3.8
Sliding motorisation see pg. 2.3.8

Schema | Type G

**MG1396MG.xx**

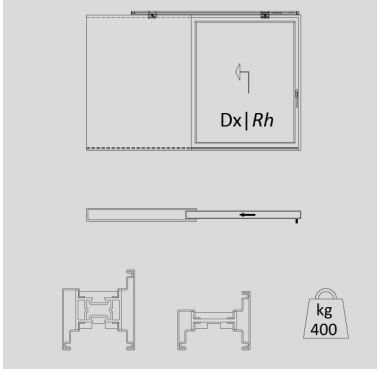
Kit movimentazione e tenuta per ante motorizzate
2 ante apribili - soluzione ad angolo 90° | Profili montanti RIDOTTI - 400 kg

Motorised leaf handling and sealing kit
2 leaf - corner solution 90° | Upright REDUCED profiles - 400 kg

MBxxxx

Motorizzazione scorrimento vedi pg. 2.3.8
Sliding motorisation see pg. 2.3.8

Schema | Type S1

**MG1096MS1xx**

Kit movimentazione e tenuta per ante motorizzate
1 anta apribile - anta dx | Profili montanti MAGGIORATI - 400 kg

Motorised leaf handling and sealing kit
1 leaf - RH | Upright STANDARD profiles - 400 kg

MG1396MS1.xx

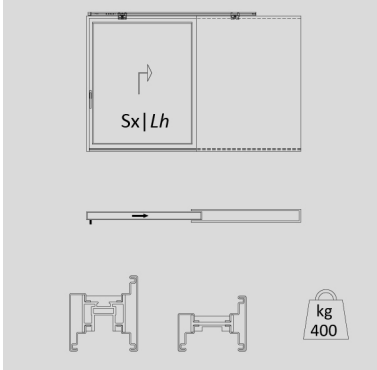
Kit movimentazione e tenuta per ante motorizzate
1 anta apribile a scomparsa - anta dx | Profili montanti RIDOTTI - 400 kg

Motorised leaf handling and sealing kit
1 leaf pocket solution - RH | Upright REDUCED profiles - 400 kg

MBxxxx

Motorizzazione scorrimento vedi pg. 2.3.8
Sliding motorisation see pg. 2.3.8

Schema | Type S1

**MG1097MS1.xx**

Kit movimentazione e tenuta per ante motorizzate
1 anta apribile - anta sx | Profili montanti MAGGIORATI - 400 kg

Motorised leaf handling and sealing kit
1 leaf - LH | Upright STANDARD profiles - 400 kg

MG1397MS1.xx

Kit movimentazione e tenuta per ante motorizzate
1 anta apribile a scomparsa anta sx | Profili montanti RIDOTTI - 400 kg

Motorised leaf handling and sealing kit
1 leaf pocket solution - LH | Upright REDUCED profiles - 400 kg

MBxxxx

Motorizzazione scorrimento vedi pg. 2.3.8
Sliding motorisation see pg. 2.3.8

Kit motorizzazione scorrimento (da abbinare al kit movimentazione e tenuta per ante motorizzate MGxxxxx.xx)

Sliding motorisation kit (to be combined with the handling and sealing kit for MGxxxxx.xx motorised leaves)

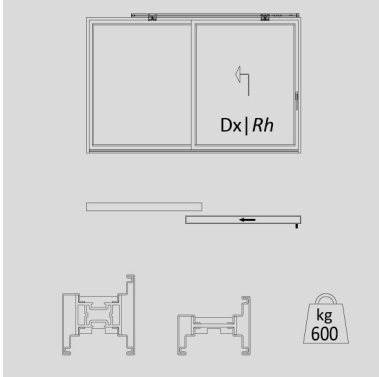
SCHEMA TYPE	MOTORE MOTOR	LARGHEZZA ANTA SASH WIDTH		LUNGHEZZA MOTORE MOTOR LENGTH
		maggiorato - <i>STANDARD</i>	ridotto - <i>small</i>	
A B C S1	MB S 140	1143 - 1494	1130 - 1469	2174
	MB S 200	1443 - 1430	1430 - 2069	2774
	MB S 320	2043 - 3294	2030 - 3269	3974
	MB M 400	2543 - 4094	2530 - 4069	4974
	MB M 500	3043 - 5094	3030 - 5069	5974
E F	MB MX 140	1106 - 1494	1094 - 1469	3974
	MB MX 190	1356 - 1994	1344 - 1969	2774
	MB MX 240	1606 - 2494	1594-2469	3974
G	MB S 142	1143 - 1494	1130 - 1469	2 x 2174
	MB S 202	1443 - 2094	1430 - 2069	2 x 2774
	MB S 322	2043 - 3294	2030 - 3269	2 x 3974
	MB M 402	2543 - 4094	2530 - 4069	2 x 4974

Tabelle di determinazione range di utilizzo kit motorizzazione ante

Table for motorisation range kit selection

600 kg		altezza - height		MC1091.xx		MC1092.xx	
	XX	1750 2235	2047 2635				
larghezza width	1650-2000	B2	C2	1650-2040	N2	larghezza width	1650-2490 N3
	2001-2500	B3	C3	2041-3090	N3		
	2501-5090	B4	C4	3091-4090	N4		
				4091-5090	N5		
H sblocco - unlock		996	996				

Schema | Type A



MC1096NA.xx

Kit movimentazione e tenuta per ante motorizzate
1 anta apribile - anta dx | Profili montanti MAGGIORATI - 600 kg

*Motorised leaf handling and sealing kit
1 leaf - RH | Upright STANDARD profiles - 600 kg*

MC1396NA.xx

Kit movimentazione e tenuta per ante motorizzate
1 anta apribile - anta dx | Profili montanti RIDOTTI - 600 kg

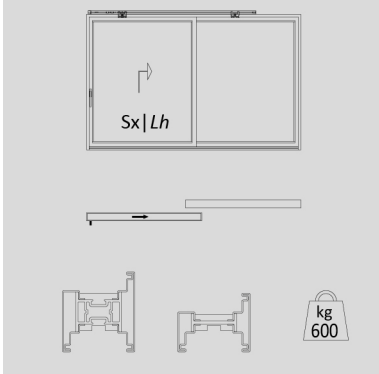
*Motorised leaf handling and sealing kit
1 leaf - RH | Upright REDUCED profiles - 600 kg*

MC1091.xx

Motorizzazione alzata e scorrimento anta singola

1 leaf lift and slide motorisation

Schema | Type A



MC1097NA.xx

Kit movimentazione e tenuta per ante motorizzate
1 anta apribile - anta sx | Profili montanti MAGGIORATI - 600 kg

*Motorised leaf handling and sealing kit
1 leaf - LH | Upright STANDARD profiles - 600 kg*

MC1397NA.xx

Kit movimentazione e tenuta per ante motorizzate
1 anta apribile - anta sx | Profili montanti RIDOTTI - 600 kg

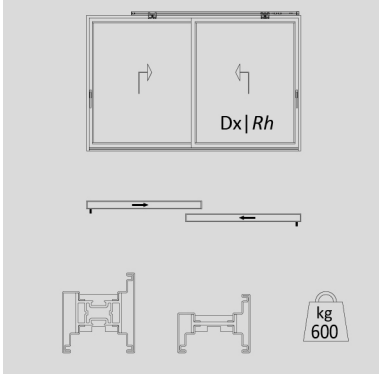
*Motorised leaf handling and sealing kit
1 leaf - LH | Upright REDUCED profiles - 600 kg*

MC1091.xx

Motorizzazione alzata e scorrimento anta singola

1 leaf lift and slide motorisation

Schema | Type B



MC1096NB.xx

Kit movimentazione e tenuta per ante motorizzate
2 ante apribili - 1^ anta dx motorizzata | Profili montanti MAGGIORATI - 600 kg

*Motorised leaf handling and sealing kit
2 leaf - RH motorised master | Upright STANDARD profiles - 600 kg*

MC1396NB.xx

Kit movimentazione e tenuta per ante motorizzate
2 ante apribili - 1^ anta dx motorizzata | Profili montanti RIDOTTI - 600 kg

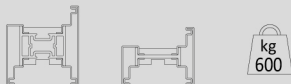
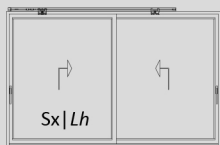
*Motorised leaf handling and sealing kit
2 leaf - RH motorised master | Upright REDUCED profiles - 600 kg*

MC1091.xx

Motorizzazione alzata e scorrimento anta singola

1 leaf lift and slide motorisation

Schema | Type B

**MC1097NB.xx**

Kit movimentazione e tenuta per ante motorizzate
2 ante apribili - 1^a anta sx motorizzata | Profili montanti MAGGIORATI - 600 kg

Motorised leaf handling and sealing kit
2 leaf - LH motorised master | Upright STANDARD profiles - 600 kg

MC1397NB.xx

Kit movimentazione e tenuta per ante motorizzate
2 ante apribili - 1^a anta sx motorizzata | Profili montanti RIDOTTI - 600 kg

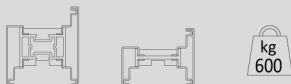
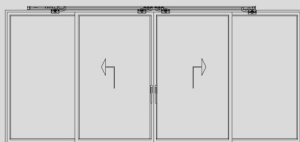
Motorised leaf handling and sealing kit
2 leaf - LH motorised master | Upright REDUCED profiles - 600 kg

MC1091.xx

Motorizzazione alzata e scorrimento anta singola

1 leaf lift and slide motorisation

Schema | Type E

**MC1096NE.xx**

Kit movimentazione e tenuta per ante motorizzate
2 ante apribili | Profili montanti MAGGIORATI - 600 kg

Motorised leaf handling and sealing kit
2 leaf | Upright STANDARD profiles - 600 kg

MC1396NE.xx

Kit movimentazione e tenuta per ante motorizzate
2 ante apribili | Profili montanti RIDOTTI - 600 kg

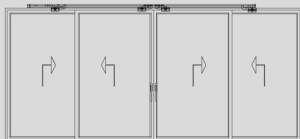
Motorised leaf handling and sealing kit
2 leaf | Upright REDUCED profiles - 600 kg

MC1092.xx

Motorizzazione alzata e scorrimento due ante coassiali

2 leaf coaxial lift and slide motorisation

Schema | Type F

**MC1096NF.xx**

Kit movimentazione e tenuta per ante motorizzate
4 ante apribili - n.2 motorizzate | Profili montanti MAGGIORATI - 600 kg

Motorised leaf handling and sealing kit
4 leaf - 2 leaf motorised | Upright STANDARD profiles - 600 kg

MC1396NF.xx

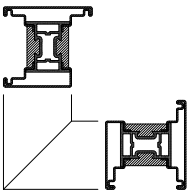
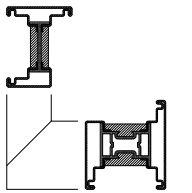
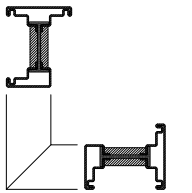
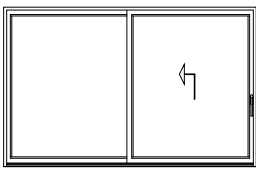


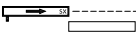



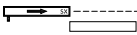
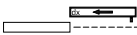



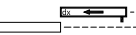
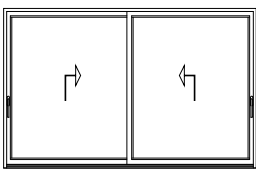
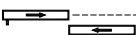
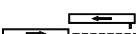
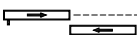
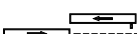

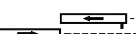
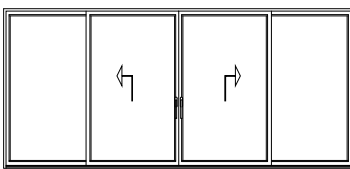
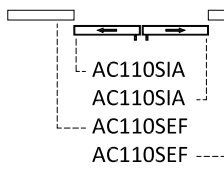
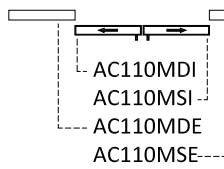
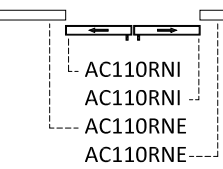
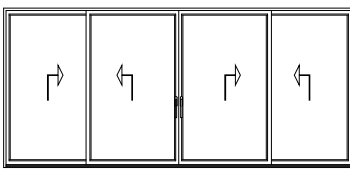
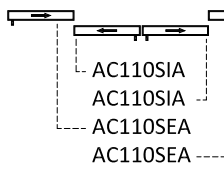
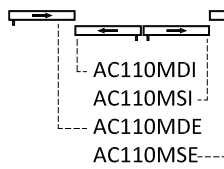
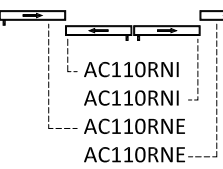
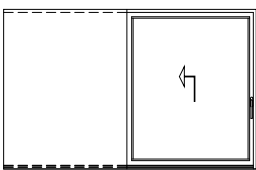






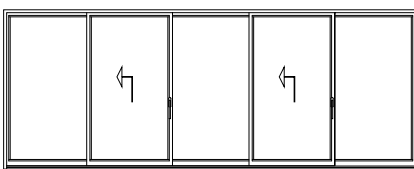
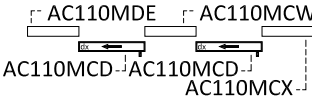

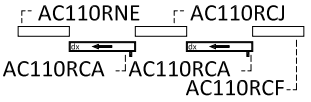

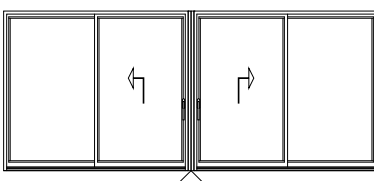
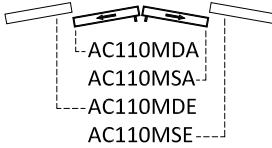
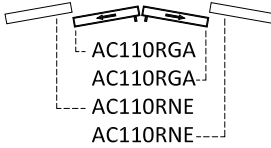
Kit movimentazione e tenuta per ante motorizzate
4 ante apribili - n.2 motorizzate | Profili montanti RIDOTTI - 600 kg

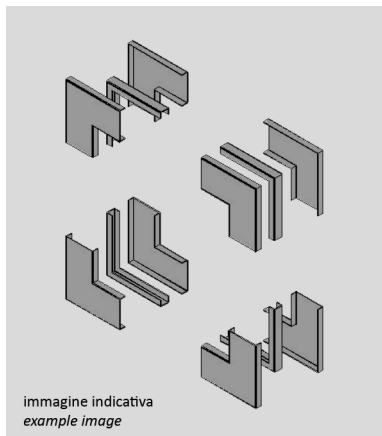
Motorised leaf handling and sealing kit
4 leaf - 2 leaf motorised | Upright REDUCED profiles - 600 kg

MC1092.xx

Motorizzazione alzata e scorrimento due ante coassiali

2 leaf coaxial lift and slide motorisation

<p>Profilo Profiles</p> <p>Prospetto View</p> <p>Vista interna Internal view</p>	<p>Tipo Type M-M</p> 	<p>Tipo Type M-R</p> 	<p>Tipo Type R-R</p> 
<p>Schema Type A</p> 	 AC110SEF AC110SIA  AC110SEF AC110SIA  AC110SEA AC110SIF  AC110SEA AC110SIF	 AC110MDE AC110MDI  AC110MSE AC110MSI  AC110MDE AC110MDI  AC110MSE AC110MSI	 AC110RNE AC110RNI  AC110RNE AC110RNI  AC110RNE AC110RNI  AC110RNE AC110RNI
<p>Schema Type B</p> 	 AC110SEA AC110SIA  AC110SEA AC110SIA	 AC110MDE AC110MDI  AC110MSE AC110MSI	 AC110RNE AC110RNI  AC110RNE AC110RNI
<p>Schema Type E</p> 	 <p>AC110SIA AC110SIA AC110SEF AC110SEF</p>	 <p>AC110MDI AC110MSI AC110MDE AC110MSE</p>	 <p>AC110RNI AC110RNI AC110RNE AC110RNE</p>
<p>Schema Type F</p> 	 <p>AC110SIA AC110SIA AC110SEA AC110SEA</p>	 <p>AC110MDI AC110MSI AC110MDE AC110MSE</p>	 <p>AC110RNI AC110RNI AC110RNE AC110RNE</p>
<p>Schema Type S1</p> 	 AC110SIA  AC110SIA	 AC110MDI  AC110MSI	 AC110RNI  AC110RNI
<p>Schema Type C</p> 		 <p>AC110MDE AC110MCW AC110MCD AC110MCD AC110MCX</p>  <p>AC110MCY AC110MCZ AC110MCS AC110MCS AC110MSE</p>	 <p>AC110RNE AC110RCJ AC110RCA AC110RCA AC110RCF</p>  <p>AC110RCF AC110RCJ AC110RCA AC110RCA AC110RNE</p>
<p>Schema Type G</p> 		 <p>AC110MDA AC110MSA AC110MDE AC110MSE</p>	 <p>AC110RGA AC110RGA AC110RNE AC110RNE</p>



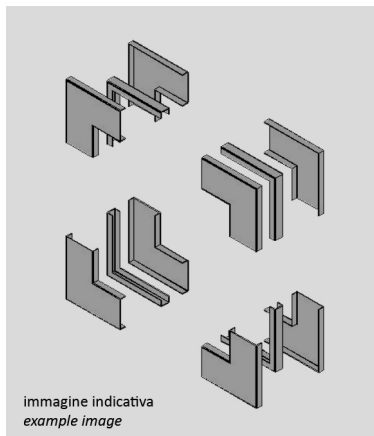
AC110 MCD

Kit squadrette di giunzione angoli
Acciaio inox

Corner joint kit
Stainless steel

Schema | Type C/M-R

Vedi tabella | See chart a pg. 2.4.1



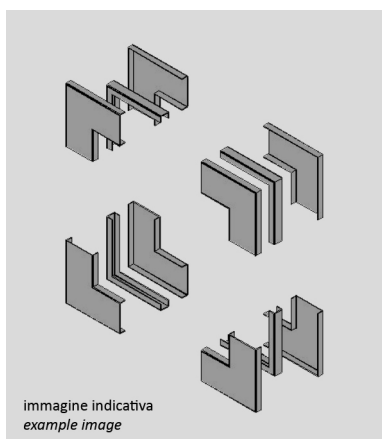
AC110 MCY

Kit squadrette di giunzione angoli
Acciaio inox

Corner joint kit
Stainless steel

Schema | Type C/M-R

Vedi tabella | See chart a pg. 2.4.1



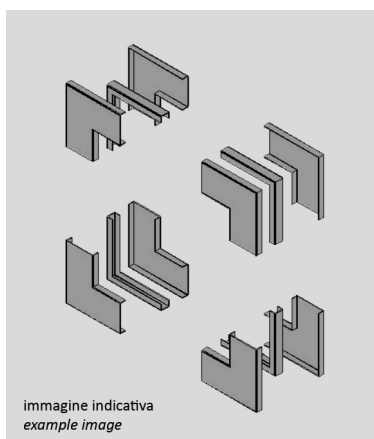
AC110 MCS

Kit squadrette di giunzione angoli
Acciaio inox

Corner joint kit
Stainless steel

Schema | Type C/M-R

Vedi tabella | See chart a pg. 2.4.1



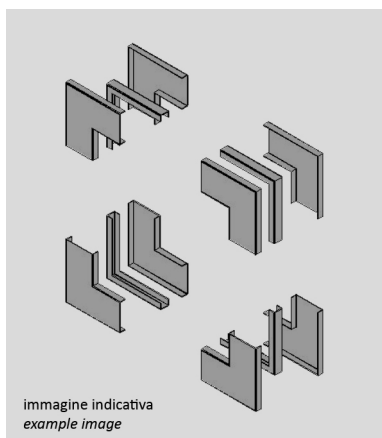
AC110 MCZ

Kit squadrette di giunzione angoli
Acciaio inox

Corner joint kit
Stainless steel

Schema | Type C/M-R

Vedi tabella | See chart a pg. 2.4.1



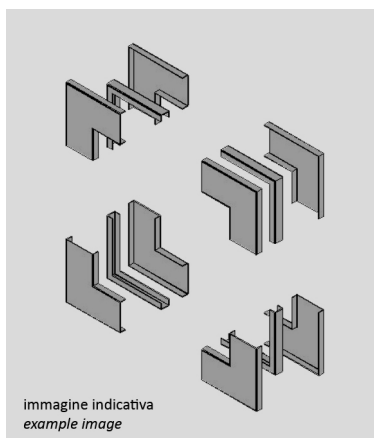
AC110 MCW

Kit squadrette di giunzione angoli
Acciaio inox

Corner joint kit
Stainless steel

Schema | Type C/M-R

Vedi tabella | See chart a pg. 2.4.1



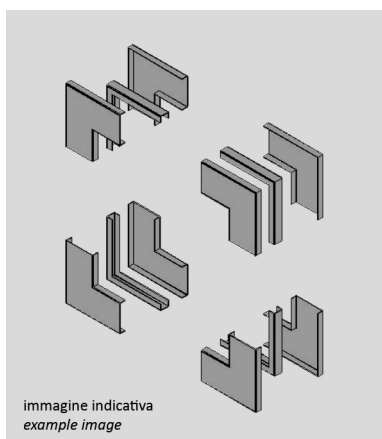
AC110 MDA

Kit squadrette di giunzione angoli
Acciaio inox

Corner joint kit
Stainless steel

Schema | Type G/M-R

Vedi tabella | See chart a pg. 2.4.1



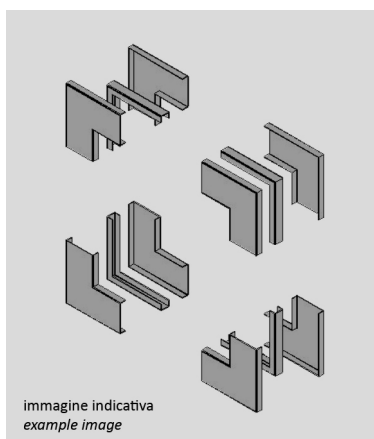
AC110 MCX

Kit squadrette di giunzione angoli
Acciaio inox

Corner joint kit
Stainless steel

Schema | Type C/M-R

Vedi tabella | See chart a pg. 2.4.1



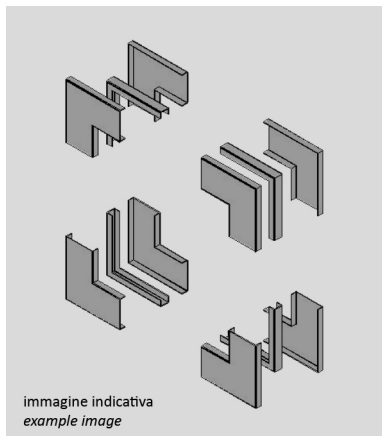
AC110 MDE

Kit squadrette di giunzione angoli
Acciaio inox

Corner joint kit
Stainless steel

Schema | Type A/M-R
Schema | Type B/M-R
Schema | Type C/M-R
Schema | Type E/M-R
Schema | Type F/M-R
Schema | Type G/M-R

Vedi tabella | See chart a pg. 2.4.1



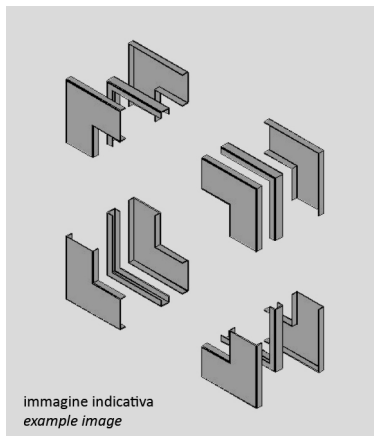
AC110 MDI

Kit squadrette di giunzione angoli
Acciaio inox

Corner joint kit
Stainless steel

Schema | Type A/M-R
Schema | Type B/M-R
Schema | Type E/M-R
Schema | Type F/M-R
Schema | Type S/M-R

Vedi tabella | See chart a pg. 2.4.1



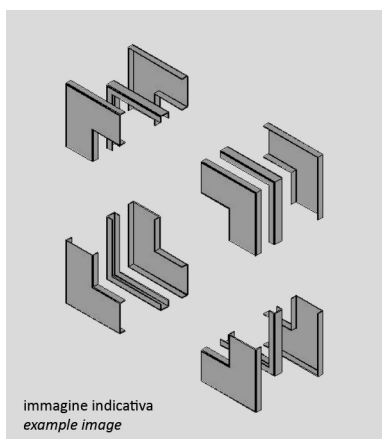
AC110 RNE

Kit squadrette di giunzione angoli
Acciaio inox

Corner joint kit
Stainless steel

Schema | Type A/R-R
Schema | Type B/R-R
Schema | Type C/R-R
Schema | Type E/R-R
Schema | Type F/R-R
Schema | Type G/R-R

Vedi tabella | See chart a pg. 2.4.1



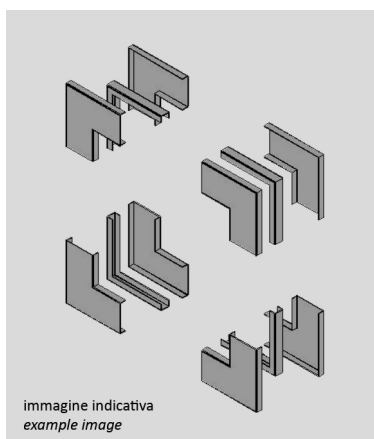
AC110 MSA

Kit squadrette di giunzione angoli
Acciaio inox

Corner joint kit
Stainless steel

Schema | Type G/M-R

Vedi tabella | See chart a pg. 2.4.1



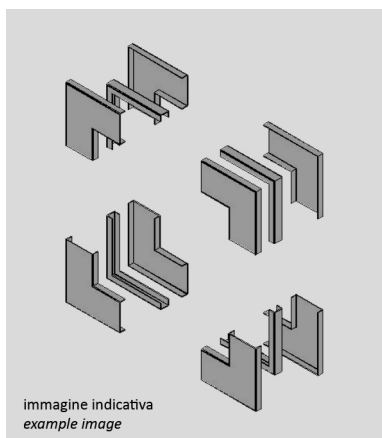
AC110 RNI

Kit squadrette di giunzione angoli
Acciaio inox

Corner joint kit
Stainless steel

Schema | Type A/R-R
Schema | Type B/R-R
Schema | Type E/R-R
Schema | Type F/R-R
Schema | Type S/R-R

Vedi tabella | See chart a pg. 2.4.1



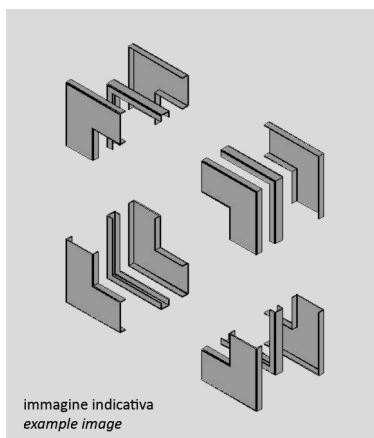
AC110 MSE

Kit squadrette di giunzione angoli
Acciaio inox

Corner joint kit
Stainless steel

Schema | Type A/M-R
Schema | Type B/M-R
Schema | Type C/M-R
Schema | Type E/M-R
Schema | Type F/M-R
Schema | Type G/M-R

Vedi tabella | See chart a pg. 2.4.1



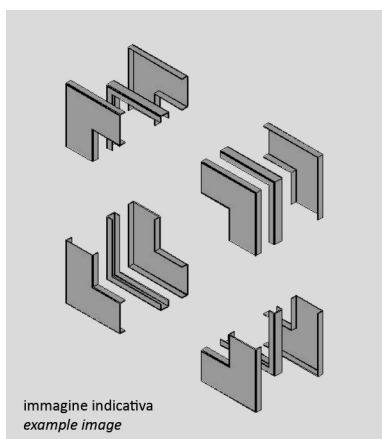
AC110 RCA

Kit squadrette di giunzione angoli
Acciaio inox

Corner joint kit
Stainless steel

Schema | Type C/R-R

Vedi tabella | See chart a pg. 2.4.1



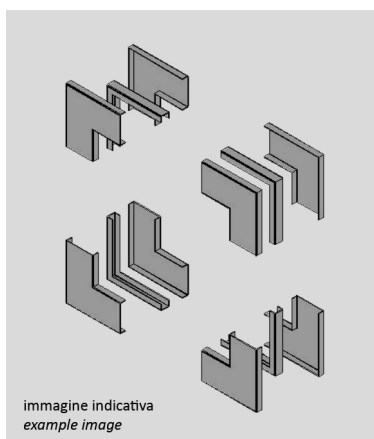
AC110 MSI

Kit squadrette di giunzione angoli
Acciaio inox

Corner joint kit
Stainless steel

Schema | Type A/M-R
Schema | Type B/M-R
Schema | Type E/M-R
Schema | Type F/M-R
Schema | Type S/M-R

Vedi tabella | See chart a pg. 2.4.1



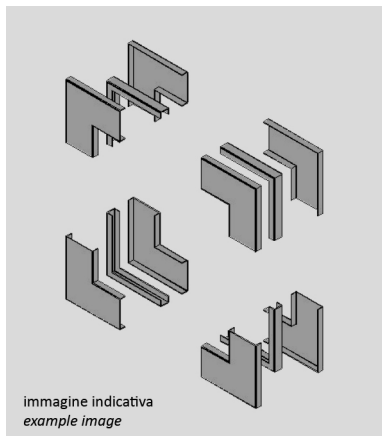
AC110 RCF

Kit squadrette di giunzione angoli
Acciaio inox

Corner joint kit
Stainless steel

Schema | Type C/R-R

Vedi tabella | See chart a pg. 2.4.1



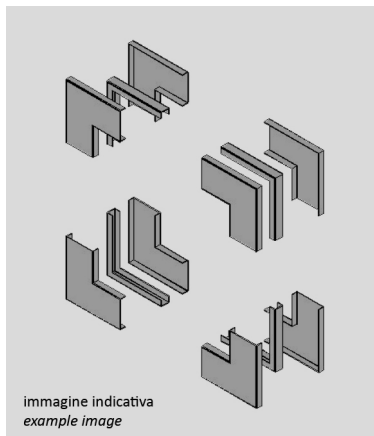
AC110 RCJ

Kit squadrette di giunzione angoli
Acciaio inox

Corner joint kit
Stainless steel

Schema | Type C/R-R

Vedi tabella | See chart a pg. 2.4.1



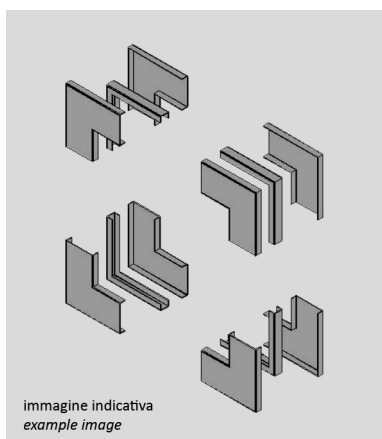
AC110 SIA

Kit squadrette di giunzione angoli
Acciaio inox

Corner joint kit
Stainless steel

Schema | Type A/M-M
Schema | Type B/M-M
Schema | Type E/M-M
Schema | Type F/M-M
Schema | Type S/M-M

Vedi tabella | See chart a pg. 2.4.1



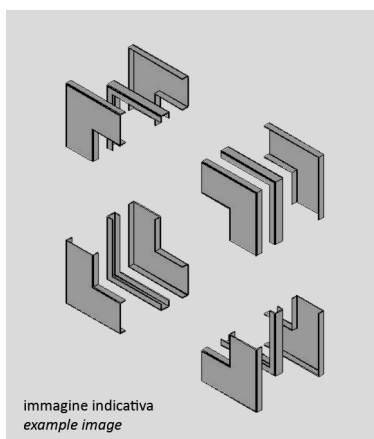
AC110 RGA

Kit squadrette di giunzione angoli
Acciaio inox

Corner joint kit
Stainless steel

Schema | Type G/R-R

Vedi tabella | See chart a pg. 2.4.1



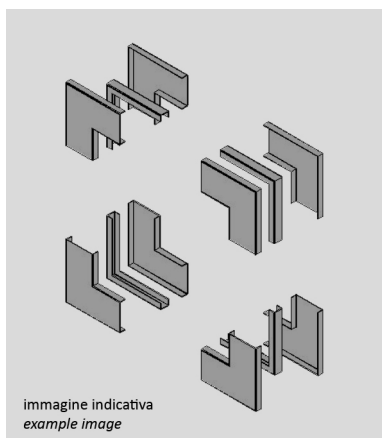
AC110 SIF

Kit squadrette di giunzione angoli
Acciaio inox

Corner joint kit
Stainless steel

Schema | Type A/M-M

Vedi tabella | See chart a pg. 2.4.1



AC110 SEA

Kit squadrette di giunzione angoli
Acciaio inox

Corner joint kit
Stainless steel

Schema | Type A/M-M
Schema | Type B/M-M
Schema | Type F/M-M

Vedi tabella | See chart a pg. 2.4.1



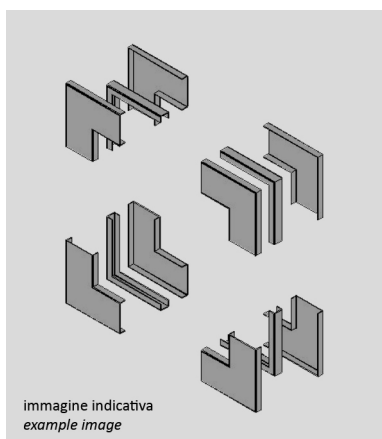
AC6018I

Squadretta di giunzione
angolo telaio PR1193
Acciaio inox

Corner joint for frame PR1193
Stainless steel

Schema | Type A
Schema | Type B
Schema | Type C
Schema | Type E
Schema | Type F
Schema | Type G

Vedi tabella | See chart a pg. 2.4.1



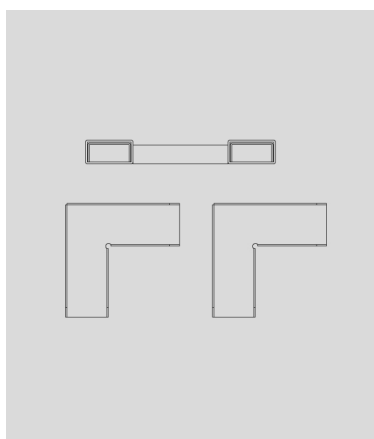
AC110 SEF

Kit squadrette di giunzione angoli
Acciaio inox

Corner joint kit
Stainless steel

Schema | Type A/M-M
Schema | Type E/M-M

Vedi tabella | See chart a pg. 2.4.1



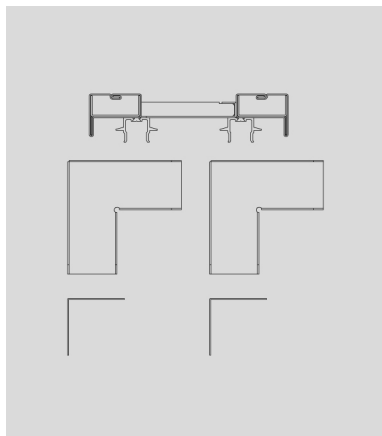
AC1025.I

Kit per giunzione telaio inferiore
PR1195 su soluzione angolo
Acciaio inox

Corner joint for interior frame
PR1195 on corner solution
Stainless steel

Schema | Type G

Vedi tabella | See chart a pg. 2.4.1

**AC1025.S**

Kit per giunzione telaio superiore
PR1193 su soluzione angolo
Acciaio inox

*Corner joint for interior frame
PR1193 on corner solution
Stainless steel*

Schema | Type G

Vedi tabella | See chart a pg. 2.4.1

**AC1730I**

Kit per giunzione telaio PR1320
Acciaio inox

*Corner joint for frame PR1320
Stainless steel*

Schema | Type S1

Vedi tabella | See chart a pg. 2.4.1

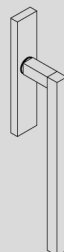


ACV110.xx

Vaschetta esterna "VITRUVIO"

"VITRUVIO" External flush handle

- BR ottone grezzo | untreated brass
- BB ottone brunito | burnished brass
- CZ acciaio corten | corten steel
- SB acciaio inox | stainless steel
- IX acciaio inox brunito | burnished stainless steel

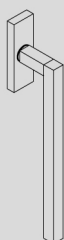


ACV122.xx

Maniglione singolo "VITRUVIO" copertina lunga
L | quadra | tronca □18

Single "VITRUVIO" handle long cover
L | square | cut □18

- BR ottone grezzo | untreated brass
- BB ottone brunito | burnished brass
- CZ acciaio corten | corten steel
- SB acciaio inox | stainless steel
- IX acciaio inox brunito | burnished stainless steel

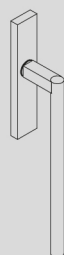


ACV112.xx

Maniglione singolo "VITRUVIO" copertina corta
L | quadra | tronca □18

Single "VITRUVIO" handle short cover
L | square | cut □18

- BR ottone grezzo | untreated brass
- BB ottone brunito | burnished brass
- CZ acciaio corten | corten steel
- SB acciaio inox | stainless steel
- IX acciaio inox brunito | burnished stainless steel



ACV123.xx

Maniglione singolo "VITRUVIO" copertina lunga
L | tonda | tronca Ø18

Single "VITRUVIO" handle long cover
L | round | cut Ø18

- BR ottone grezzo | untreated brass
- BB ottone brunito | burnished brass
- CZ acciaio corten | corten steel
- SB acciaio inox | stainless steel
- IX acciaio inox brunito | burnished stainless steel

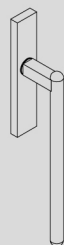


ACV113.xx

Maniglione singolo "VITRUVIO" copertina corta
L | tonda | tronca Ø18

Single "VITRUVIO" handle short cover
L | round | cut Ø18

- BR ottone grezzo | untreated brass
- BB ottone brunito | burnished brass
- CZ acciaio corten | corten steel
- SB acciaio inox | stainless steel
- IX acciaio inox brunito | burnished stainless steel

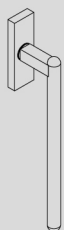


ACV125.xx

Maniglione singolo "VITRUVIO" copertina lunga
L | tonda | sfera Ø18

Single "VITRUVIO" handle long cover
L | round | sphere Ø18

- BR ottone grezzo | untreated brass
- BB ottone brunito | burnished brass
- CZ acciaio corten | corten steel
- SB acciaio inox | stainless steel
- IX acciaio inox brunito | burnished stainless steel



ACV115.xx

Maniglione singolo "VITRUVIO" copertina corta
L | tonda | sfera Ø18

Single "VITRUVIO" handle short cover
L | round | sphere Ø18

- BR ottone grezzo | untreated brass
- BB ottone brunito | burnished brass
- CZ acciaio corten | corten steel
- SB acciaio inox | stainless steel
- IX acciaio inox brunito | burnished stainless steel



ACV122Y.xx

Maniglione singolo "VITRUVIO" copertina lunga con foro chiave europea
L | quadra | tronca □18

Single "VITRUVIO" handle long cover with European key hole
L | square | cut □18

- BR ottone grezzo | untreated brass
- BB ottone brunito | burnished brass
- CZ acciaio corten | corten steel
- SB acciaio inox | stainless steel
- IX acciaio inox brunito | burnished stainless steel

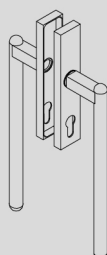


ACV123Y.xx

Maniglione singolo "VITRUVIO"
copertina lunga con foro chiave
europea
L | tonda | tronca Ø18

*Single "VITRUVIO" handle
long cover with European key
hole
L | round | cut Ø18*

- BR ottone grezzo | untreated brass
- BB ottone brunito | burnished brass
- CZ acciaio corten | corten steel
- SB acciaio inox | stainless steel
- IX acciaio inox brunito | burnished stainless steel



ACV135Y.xx

Maniglione doppio "VITRUVIO"
copertina lunga con foro chiave
europea
L | tonda | sfera Ø18

*Double "VITRUVIO" handle
long cover with European key
hole
L | round | sphere Ø18*

- BR ottone grezzo | untreated brass
- BB ottone brunito | burnished brass
- CZ acciaio corten | corten steel
- SB acciaio inox | stainless steel
- IX acciaio inox brunito | burnished stainless steel



ACV125Y.xx

Maniglione singolo "VITRUVIO"
copertina lunga con foro chiave
europea
L | tonda | sfera Ø18

*Single "VITRUVIO" handle
long cover with European key
hole
L | round | sphere Ø18*

- BR ottone grezzo | untreated brass
- BB ottone brunito | burnished brass
- CZ acciaio corten | corten steel
- SB acciaio inox | stainless steel
- IX acciaio inox brunito | burnished stainless steel

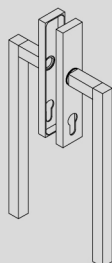


AC1096.xx

Maniglione singolo in acciaio
inox con vaschetta esterna

*Stainless steel single handle with
external cabinet pull handle*

- ST acciaio inox AISI 304 satinato
satinated stainless steel AISI 304
- SB acciaio inox AISI 316 scotch brite
scotch brite stainless steel AISI 304



ACV132Y.xx

Maniglione doppio "VITRUVIO"
copertina lunga con foro chiave
europea
L | quadra | tronca □18

*Double "VITRUVIO" handle
long cover with European key
hole
L | square | cut □18*

- BR ottone grezzo | untreated brass
- BB ottone brunito | burnished brass
- CZ acciaio corten | corten steel
- SB acciaio inox | stainless steel
- IX acciaio inox brunito | burnished stainless steel

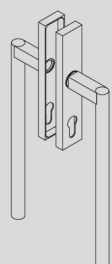


AC1096.xx

Maniglione singolo in ottone
con vaschetta esterna

*Single brass handle with
external cabinet pull handle*

- BB ottone brunito | burnished brass
- BR ottone grezzo | untreated brass
- CL ottone cromo lucido
polished and chromed brass
- OL ottone lucido | polished brass



ACV133Y.xx

Maniglione doppio "VITRUVIO"
copertina lunga con foro chiave
europea
L | tonda | tronca Ø18

*Double "VITRUVIO" handle
long cover with European key
hole
L | round | cut Ø18*

- BR ottone grezzo | untreated brass
- BB ottone brunito | burnished brass
- CZ acciaio corten | corten steel
- SB acciaio inox | stainless steel
- IX acciaio inox brunito | burnished stainless steel



AC1096P.xx

Copertina per maniglione
singolo con foro chiave europea

*Cover for single handle with
European key hole*

- ST acciaio inox AISI 304 satinato
satinated stainless steel AISI 304
- BB ottone brunito | burnished brass
- BR ottone grezzo | untreated brass
- CL ottone cromo lucido
polished and chromed brass
- OL ottone lucido | polished brass

**AC1097.xx**

Maniglione doppio in
acciaio inox

Stainless steel double handle

ST acciaio inox AISI 304 satinato
satinated stainless steel AISI 304
SB acciaio inox AISI 316 scotch brite
scotch brite stainless steel AISI 304

**AC1097.xx**

Maniglione doppio in ottone

Brass double handle

BB ottone brunito | *burnished brass*
BR ottone grezzo | *untreated brass*
CL ottone cromo lucido
polished and chromed brass
OL ottone lucido | *polished brass*



GE1001TT

Guarnizione di battuta esterna su soluzione angolo e di tenuta superiore anta fissa su soluzione acustica

External rebate gasket on corner solution or top sealing gasket for fixed panes for acoustic configuration



GE1012

Guarnizione interna fermavetro spessore 6-8 mm

Internal gasket on 6-8 mm thick glazing bead



GE1006

Guarnizione esterna vetro

External gasket



GE1013

Guarnizione interna fermavetro spessore 12-16 mm

Internal gasket on 12-16 mm thick glazing bead



GE1007TT

Guarnizione sotto vetro

Under glass gasket



GE1105S

Guarnizione superiore ante SOLUZIONE ACUSTICA

Top-rail gasket ACOUSTIC SOLUTION



GE1011

Guarnizione interna fermavetro spessore 3-4 mm

Internal gasket on 3-4 mm thick glazing bead



GE1106S

Guarnizione laterale e inferiore ante SOLUZIONE ACUSTICA

Leaf uprights and bottom rail gasket ACOUSTIC SOLUTION

**GE1142**

Guarnizione di tenuta labirinto

Labyrinth sealing gasket**GE2905S**

Guarnizione superiore ante

Top-rail gasket**GE1305S**

Guarnizione laterale e inferiore ante

Sash uprights and bottom rail gasket**GP 0095**

Guarnizione interna fermavetro spessore 3 mm

Internal glass gasket - 3 mm thick**GE1334**

Guarnizione di battuta interna soluzione angolo

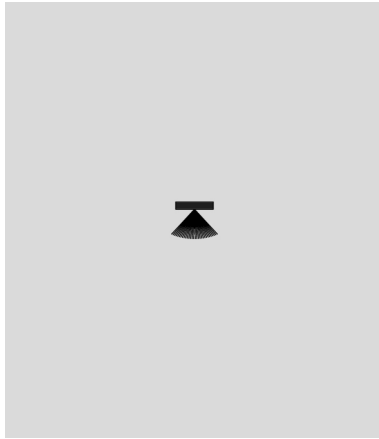
Internal rebate gasket on corner solution**GU0087**Spazzolino per labirinto e nodo angolo
H=8 mm*Brush for labyrinth and corner joint
H=8 mm***GE2028**

Guarnizione interna per fermavetro P.2028

Internal glass gasket on glazing bead P.2028**GU0087AD**

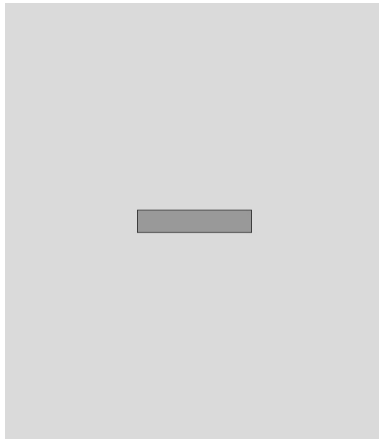
Adesivo per fissaggio GU0087

Adhesive tape for GU0087

**GU1147**

Spazzolino per guida superiore
H=5 mm

*Brush on upper sliding track
H=5 mm*

**GU2035**

Piattina adesiva morbida
per fondo giunto esterno vetro
15x3 mm

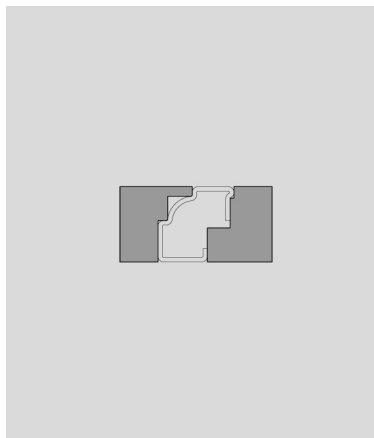
*Soft adhesive shim for
external glass joint
15x3 mm*



AT1001

Maschera per esecuzione fori di fissaggio squadretta su profili maggiorati

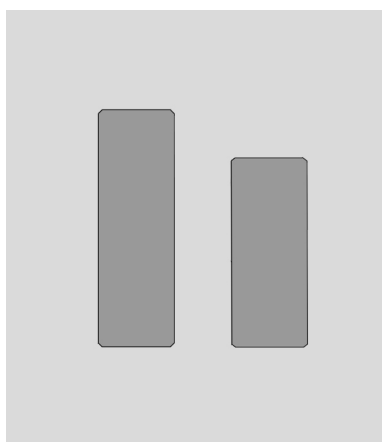
Jig for drilling holes for corner plate on oversize profiles



AT2029

Ganasce di taglio per fermavetro PR2028

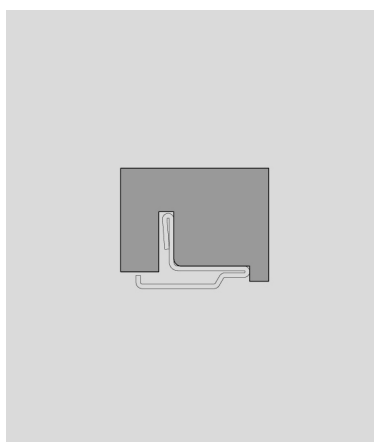
Cutting jaws for glazing bead PR2028



AT1100

Kit ganasce di taglio per profili anta

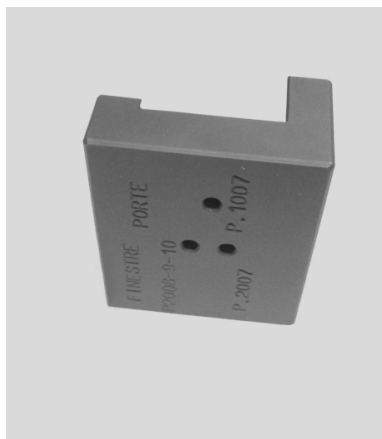
Kit of cutting jaws for sash profiles



AT2038

Ganasce di taglio per PR2038

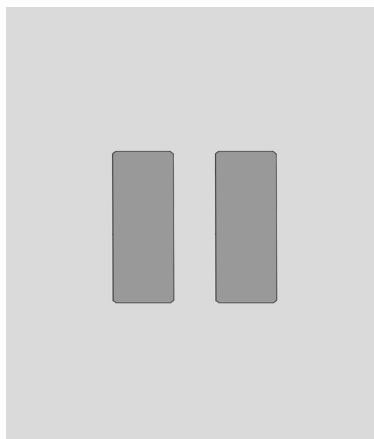
Cutting jaws for PR2038



AT1234

Maschera per esecuzione fori fissaggio fermavetri con boccole

Jig for drilling holes for glazing bead with bushings



AT2105

Kit ganasce di taglio per profili telaio

Kit of cutting jaws for frame profiles



AT2001

Stampo per esecuzione fori di fissaggio squadretta su profilo PR1193 - PR1196 - PR1198

Die for drilling holes for corner plate on profile PR1193 - PR1196 - PR1198



AT2828

Maschera per esecuzione fori fissaggio fermavetri con clips

Jig for drilling holes for glazing bead with clips

**SA0005.01**

Liquido neritore per brunitura
1 kg

Burnishing liquid
1 kg

SA0005.10

Liquido neritore per brunitura
10 kg

Burnishing liquid
10 kg

**SA2002**

Spray solvente per rimozione
collanti su superfici in acciaio
inox

*Solvent adhesive remover spray
for stainless steel surfaces*

**SA0070.10**

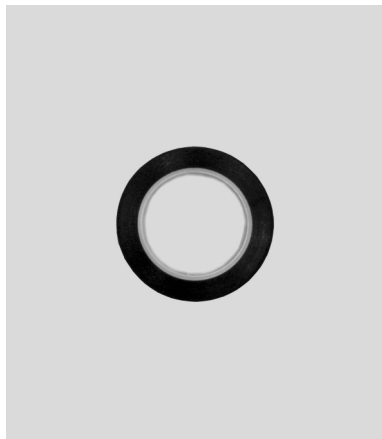
Brunitore per acciaio inox
1 l

Burnisher for stainless steel
1 l

**SA2031**

Liquido deumidificante vetri

Glass dehumidifying liquid

**SA1042**

Nastro adesivo protettivo per
verniciatura
42 mm

Adhesive tape for painting
42 mm

**SA2032**

Primer di adesione per profili
verniciati

*Adhesion primer for painted
profiles*

**SA2001**

Spray detergente antimpronta
per superfici in acciaio inox

*Anti-fingerprint detergent spray
for stainless steel surfaces*

**SA2033**

Liquido di adesione per
materiale plastico

Adhesion liquid for plastic



SA3001

Acido per ossidazione corten
1 l

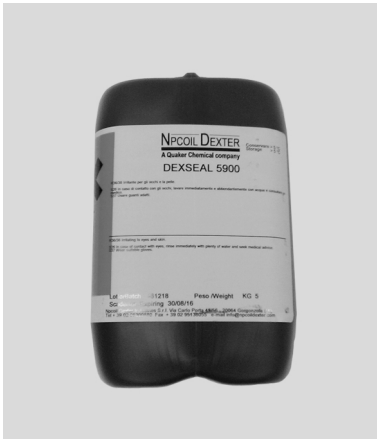
*Oxidising acid for corten
1 l*



SL0019

Sigillante a freddo per giunzione
angoli e traversi
1 kg

*Cold sealant for corner and
transom joints
1 kg*



SA3002.05

Passivante per ossidazione corten
5 kg

*Passivating agent for corten
5 kg*



SL0021

Silicone nero per guarnizioni

Black silicone for gaskets

SA3002.25

Passivante per ossidazione corten
25 kg

*Passivating agent for corten
25 kg*



SA3003

Cera d'api per finitura corten
5 kg

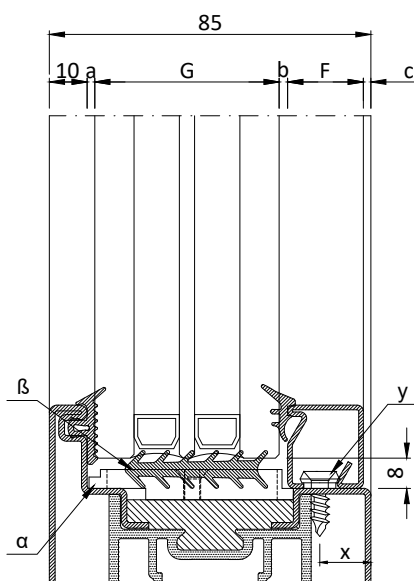
*Beeswax for Corten finishing
5 kg*





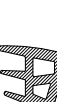
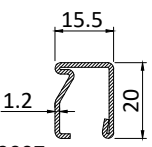
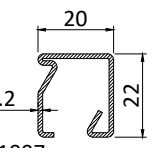
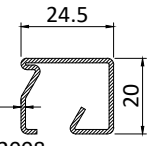


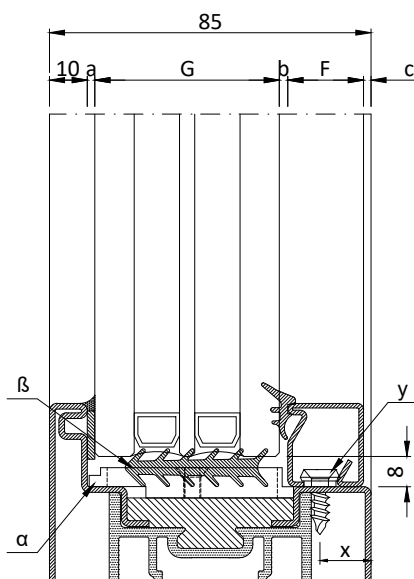
SA3004




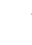

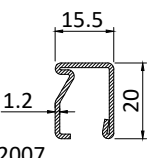
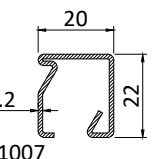
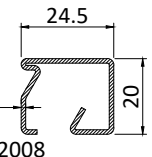
Cera d'api liquida per finitura
brunita di ottone e acciaio inox
5 l

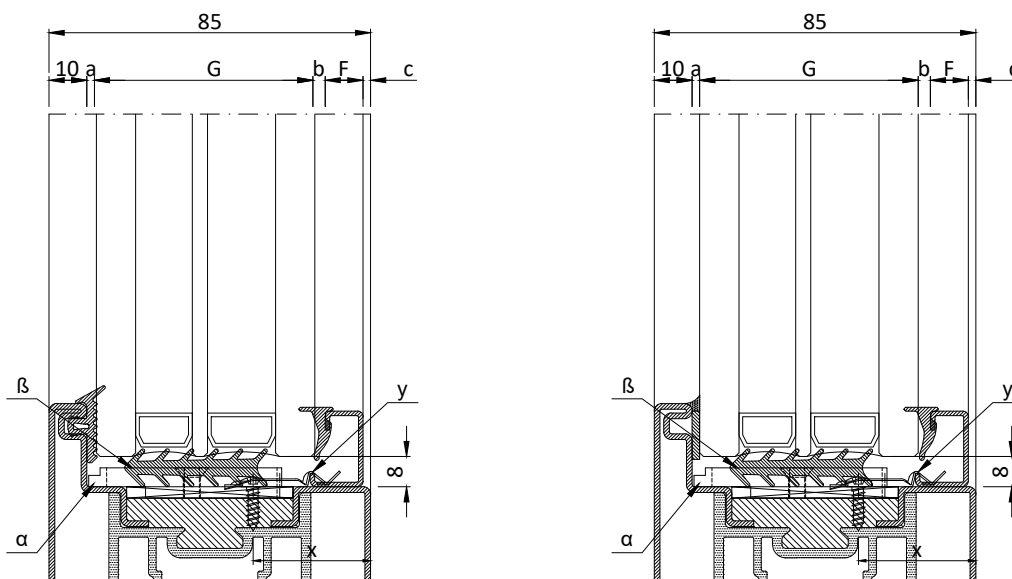
*Liquid beeswax for burnished
brass and stainless steel
finishing
5 l*



F	G	Guarnizioni - Gaskets									
fermavetro Glazing bead	range vetro Glass range	GE1006 3 mm 	GP0095 2 / 3 mm 	GE1011 3 / 4 mm 	GE1012 6 / 8 mm 	GE1013 12 / 16 mm 	asse fissaggio viti fermavetro Securing axis for screws for the glazing beads	rientro fermavetro Glazing beads gap	boccole e viti fissaggio fermavetro Bushing and screws for glazing bead fixing	spessore per vetro Glass shim	guarnizione sotto vetro Under glass gasket
Code		a	b	b	b	b	x	c	y	α	β
 PR2007	38 - 54	3	51	50	46	38	9.5	2	CV5001(i) CV5012(i)	AC1020XL	GE1007TT
			52	51	48	42					
 PR1007	38 - 50		53	52	48	40	7.5	0	CV5001(i) CV5012(i)	AC1020XL	GE1007TT
			54	53	50	44					
 PR2008	39 - 45		47	46	42	38 min	13.5	2	CV5001(i) CV5012(i)	AC1020XL	GE1007TT
			48	47	44	38 min					
		49	48	44	38 min	11.5	0	CV5001(i) CV5012(i)	AC1020XL	GE1007TT	
		50	49	46	40						
		-	-	-	-	-	-	CV5001(i) CV5012(i)	AC1020XS	GE1007TT	
		44	43	39	-						
		45	44	41	-	16	0				



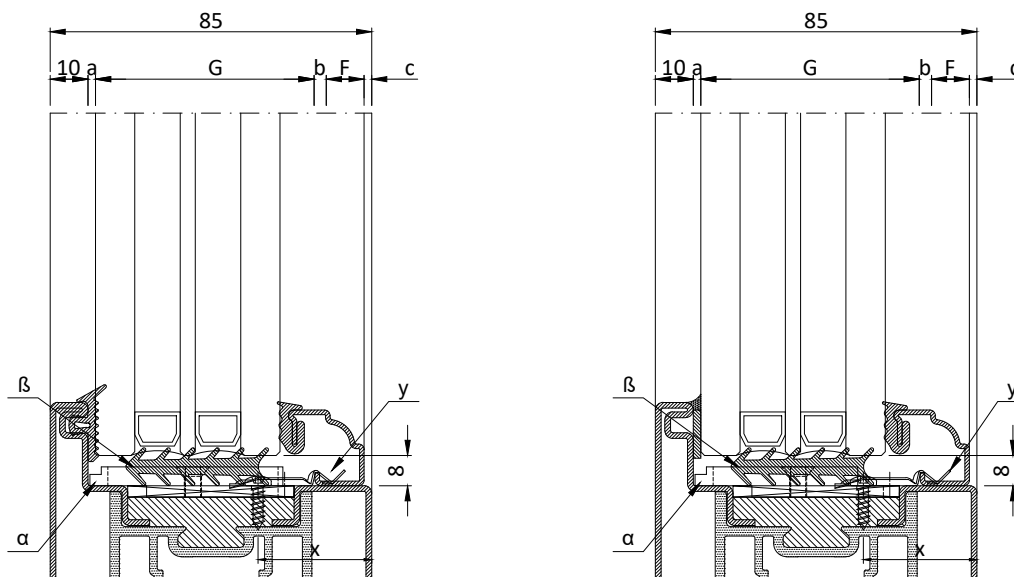
F	G	Guarnizioni - Gaskets									
fermavetro Glazing bead	range vetro Glass range	GU2035 2 mm  + sigillatura + Sealing	GP0095 2 / 3 mm 	GE1011 3 / 4 mm 	GE1012 6 / 8 mm 	GE1013 12 / 16 mm 	asse fissaggio viti fermavetro Securing axis for screws for the glazing beads	rientro fermavetro Glazing beads gap	boccole e viti fissaggio fermavetro Bushings and screws for glazing bead fixing	spessore per vetro Glass shim	guarnizione sotto vetro Under glass gasket
Code		a	b	b	b	b	x	c	y	α	β
 PR2007	39 - 55	2	52	51	47	39	9.5	2	CV5001(i) CV5012(i)	AC1020XL	GE1007TT
			53	52	49	43					
 PR1007	38 - 51		54	53	49	41	7.5	0	CV5001(i) CV5012(i)	AC1020XL	GE1007TT
			55	54	51	45					
 PR2008	40 - 46		-	-	-	-	-	-	CV5001(i) CV5012(i)	AC1020XS	GE1007TT
			45	44	40	-					
		46	45	42	-	16	0				



F		Guarnizioni - Gaskets		G						
fermavetro Glazing bead	range vetro Glass range	GE1006 3 mm 	GP0095 2 / 3 mm 	spessore vetro Glass thickness	asse fissaggio viti fermavetro Securing axis for screws for the glazing beads	rientro fermavetro Glazing beads gap	clips fissaggio fermavetro Securing clips for glazing beads	spessore di compensazione * Shim *	spessore per vetro Glass shim	guarnizione sotto vetro Under glass gasket
Code		a	b	mm	x	c	y	z	α	β
 PR2015	57	3	3	57	31	2	AC2608	3 mm	AC1020XL	GE1007TT
	59			59	29	0				

F		Guarnizioni - gaskets		G						
fermavetro glazing bead	range vetro glass range	GU2035 2 mm + sigillatura + sealing	GP0095 2 / 3 mm 	spessore vetro glass thickness	asse fissaggio viti fermavetro securing axis for screws for the glazing beads	rientro fermavetro glazing beads gap	clips fissaggio fermavetro securing clips for glazing beads	spessore di compensazione * Shim *	spessore per vetro glass shim	guarnizione sotto vetro under glass gasket
Code		a	b	mm	x	c	y	z	α	β
 PR2015	58	2	3	58	31	2	AC2608	3 mm	AC1020XL	GE1007TT
	60			60	29	0				

*non fornito
*not included



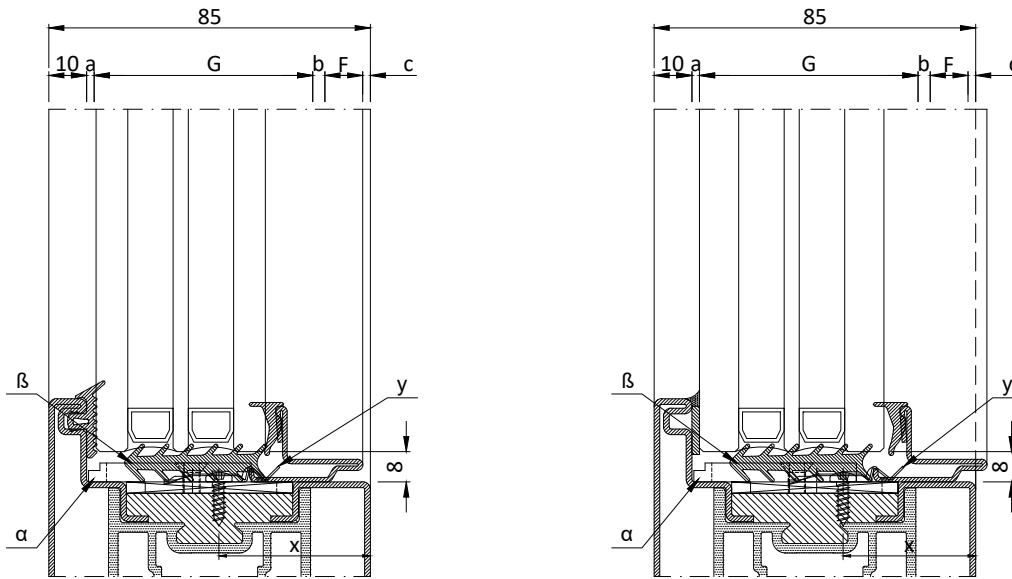
F		Guarnizioni - gaskets		G						
fermavetro Glazing bead	range vetro Glass range	GE1006 3 mm 	GE2028 2.5 mm 	spessore vetro Glass thickness	asse fissaggio viti fermavetro Securing axis for screws for the glazing beads	rientro fermavetro Glazing beads gap	clips fissaggio fermavetro Securing clips for glazing beads	spessore di compensazione * Shim	spessore per vetro Glass shim	guarnizione sotto vetro Under glass gasket
Code		a	b	mm	x	c	y	z	α	β
 PR2028	44 - 50	3	2.5	44	34	6	AC2608	3 mm	AC1020XL	GE1007TT
				46	32	4				
				48	30	2				
				50	28	0				

F		Guarnizioni - gaskets		G						
fermavetro glazing bead	range vetro glass range	GU2035 2 mm 	GE2028 2.5 mm 	spessore vetro glass thickness	asse fissaggio viti fermavetro securing axis for screws for the glazing beads	rientro fermavetro glazing beads gap	clips fissaggio fermavetro securing clips for glazing beads	spessore di compensazione * Shim *	spessore per vetro glass shim	guarnizione sotto vetro under glass gasket
Code		a	b	mm	x	c	y	z	α	β
 PR2028	45 - 51	2	2.5	45	34	6	AC2608	3 mm	AC1020XL	GE1007TT
				47	32	4				
				49	30	2				
				51	28	0				

*non fornito
*not included

Taglio a 45° dei fermavetri effettuabile utilizzando la ganascia AT2029
45° cutting of the glazing beads done using the cutting jaw AT2029





F		Guarnizioni - gaskets		G						
fermavetro Glazing bead	range vetro Glass range	GE1006 3 mm 	GP0095 2 / 3 mm 	spessore vetro Glass thickness	asse fissaggio viti fermavetro Securing axis for screws for the glazing beads	rientro fermavetro Glazing beads gap	clips fissaggio fermavetro Securing clips for glazing beads	spessore di compensazione * Shim *	spessore per vetro Glass shim	guarnizione sotto vetro Under glass gasket
Code		a	b	mm	x	c	y	z	α	β
 PR2038	44	3	3	44	40**	2	AC2608	3 mm	AC1020XS	GE1007TT
	50			46	38**	0				
				48	36**	-2				
				50	34**	-4				

F		Guarnizioni - gaskets		G						
fermavetro glazing bead	range vetro glass range	GU2035 2 mm + sigillatura + sealing	GP0095 2 / 3 mm 	spessore vetro glass thickness	asse fissaggio viti fermavetro securing axis for screws for the glazing beads	rientro fermavetro glazing beads gap	clips fissaggio fermavetro securing clips for glazing beads	spessore di compensazione * Shim *	spessore per vetro glass shim	guarnizione sotto vetro under glass gasket
Code		a	b	mm	x	c	y	z	α	β
 PR2038	45	2	3	45	40**	2	AC2608	3 mm	AC1020XS	GE1007TT
	51			47	38**	0				
				49	36**	-2				
				51	34**	-4				

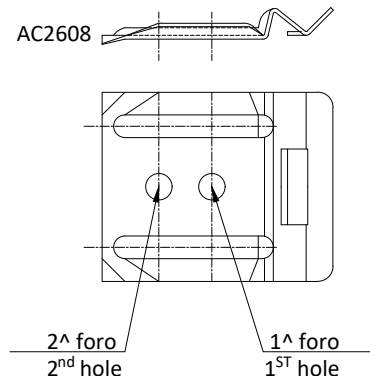
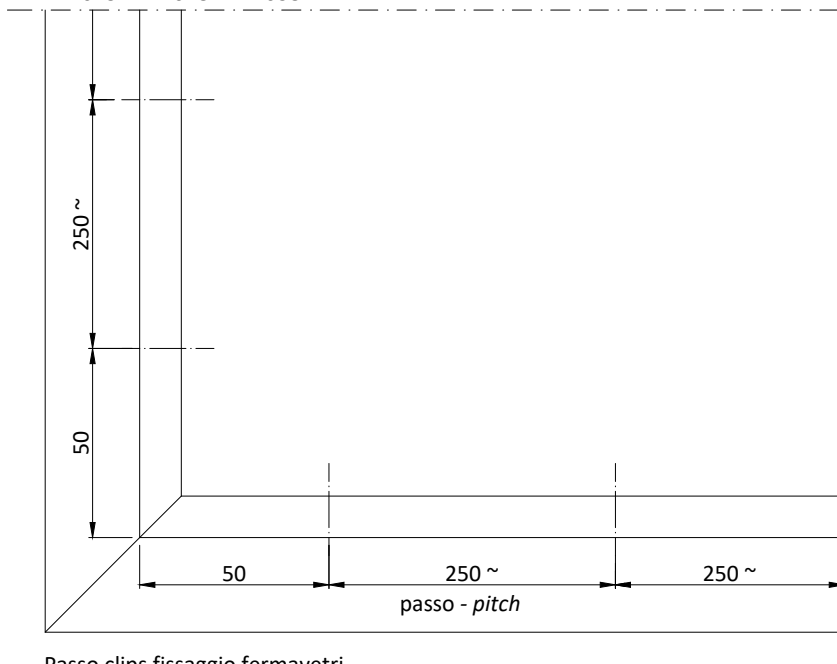
*non fornito
*not included

** fissare tramite il primo foro della clip
** screw in the upper hole of the clip

Taglio a 45° dei fermavetri effettuabile utilizzando la ganascia AT2038
45° cutting of the glazing beads done using the cutting jaw AT2038



PR2015 - PR2028 - PR2038

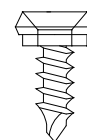
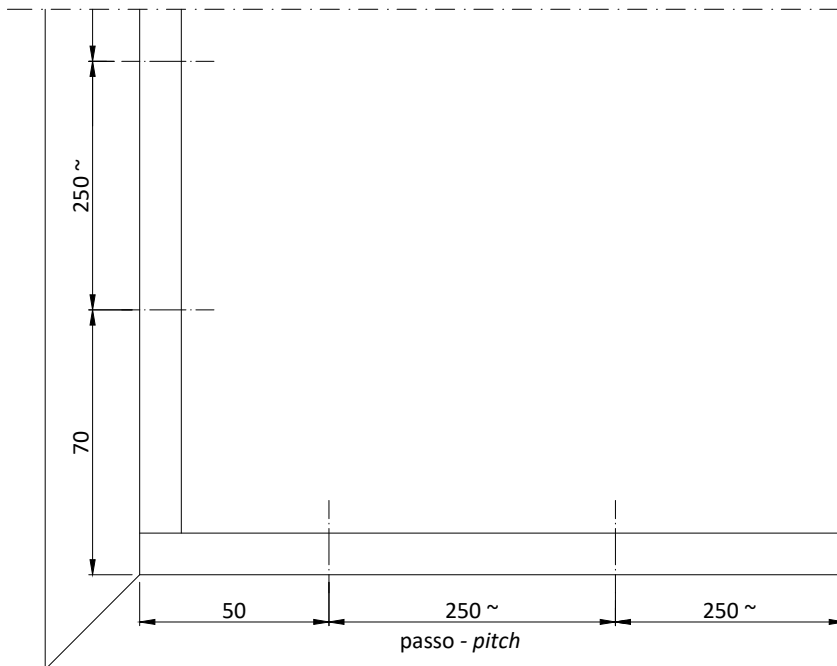


Passo clips fissaggio fermavetri
Clip pitch for fixing the glazing beads

Per il fissaggio utilizzare TCTC 3.5 x 9.5
For fixing use TCTC 3.5 x 9.5 screws

Fori eseguibili con maschera AT2828
Holes to be done with AT2828

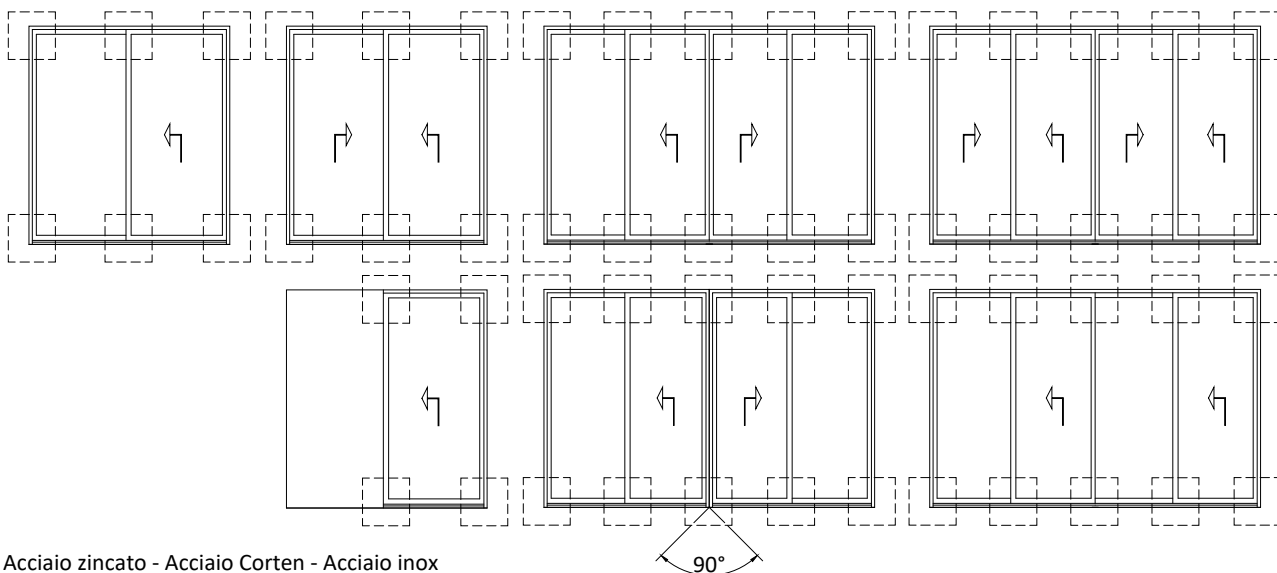
PR2007 - PR1007 - PR2008 - PR2009



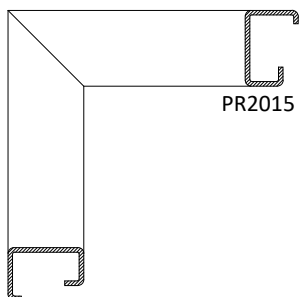
CV5001 + CV5012
CV5001I + CV5012I

Passo vite e boccia fissaggio fermavetri
Clip pitch to fix glazing beads

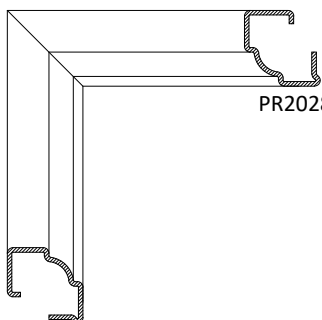
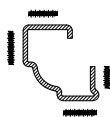
Fori eseguibili con maschera AT1234
Holes to be done with AT1234



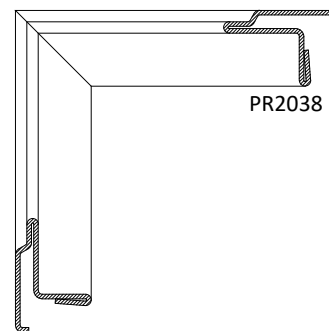
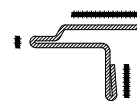
Acciaio zincato - Acciaio Corten - Acciaio inox
Saldare in continuo le superfici di contatto indicate
Galvanised steel - Cor-ten steel - Stainless steel
Seam-weld the shown areas



PR2015

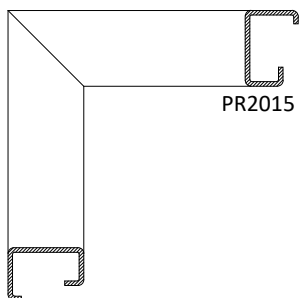
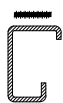


PR2028

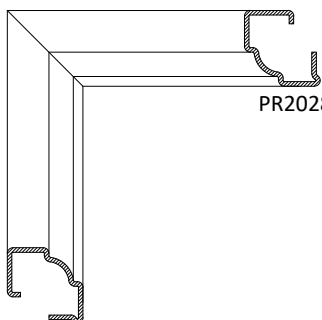
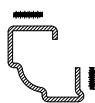


PR2038

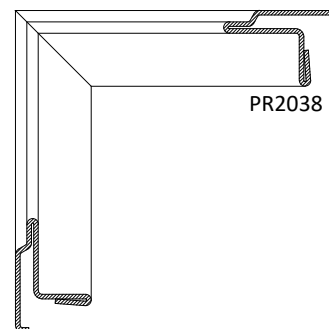
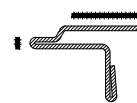
Ottone
Saldare a TIG a punti le zone indicate.
Brass
Spot weld (TIG) the marked areas.



PR2015



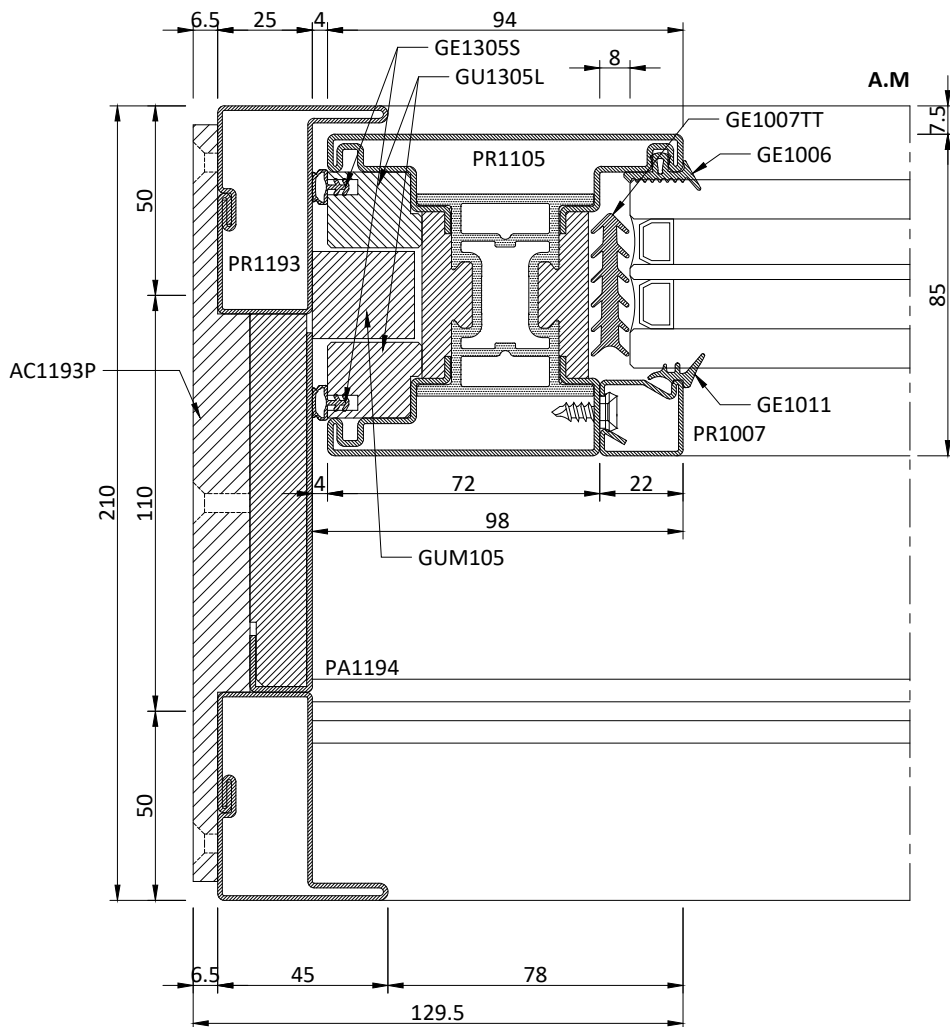
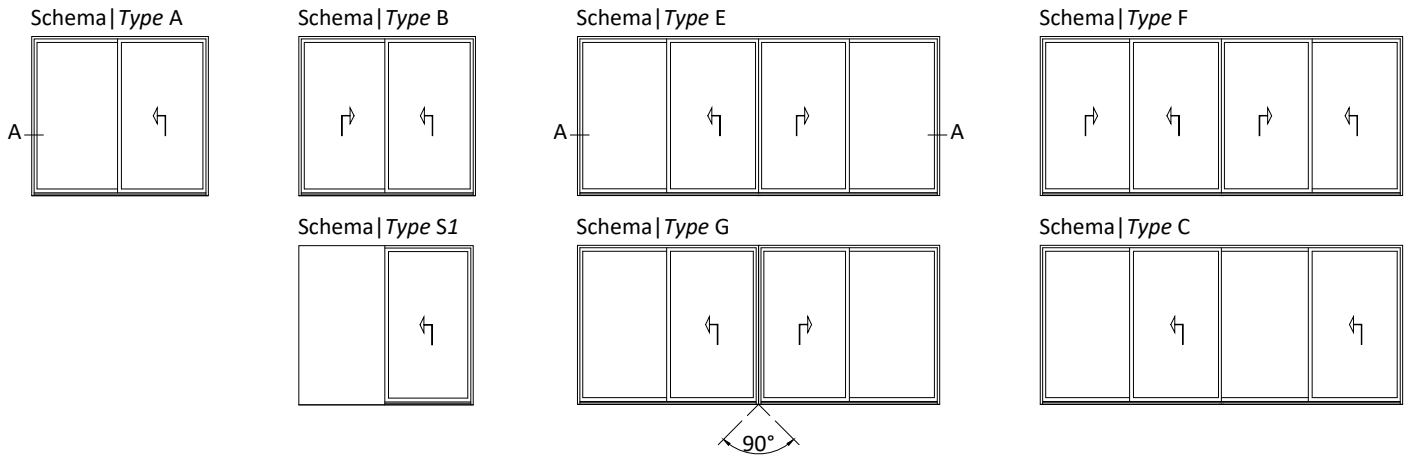
PR2028

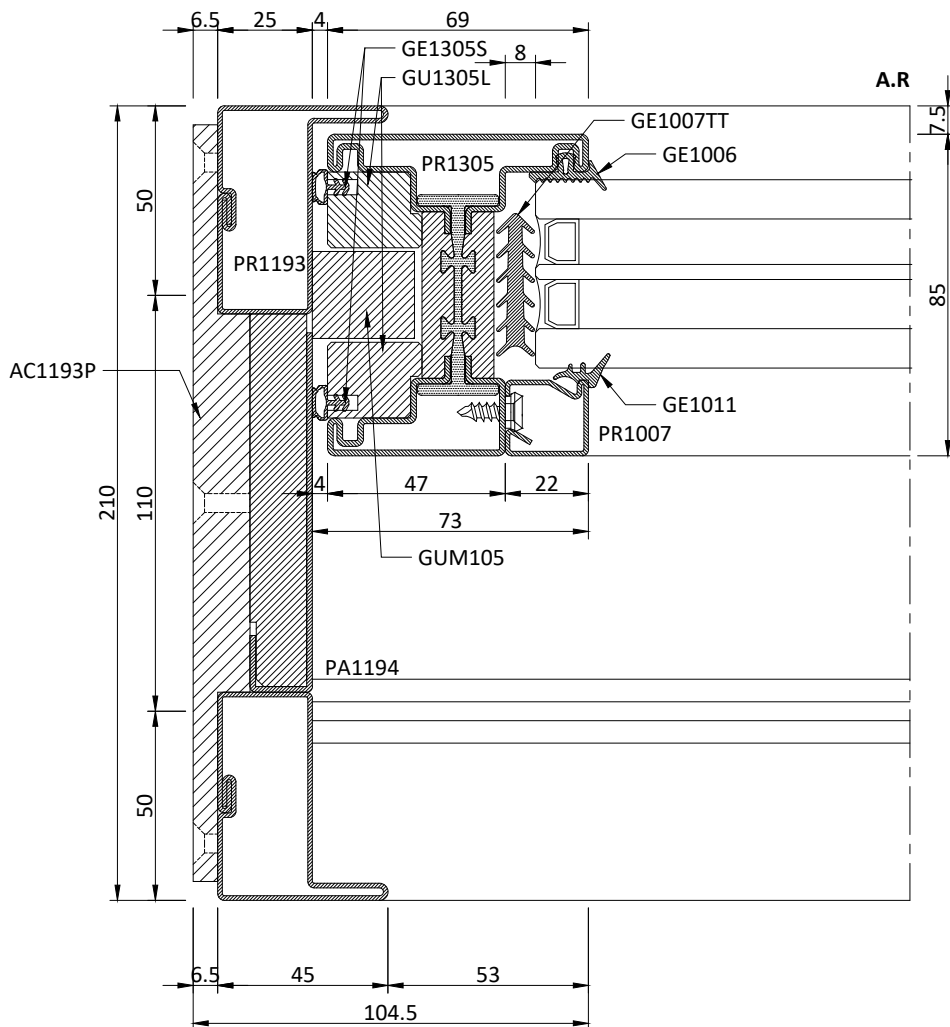
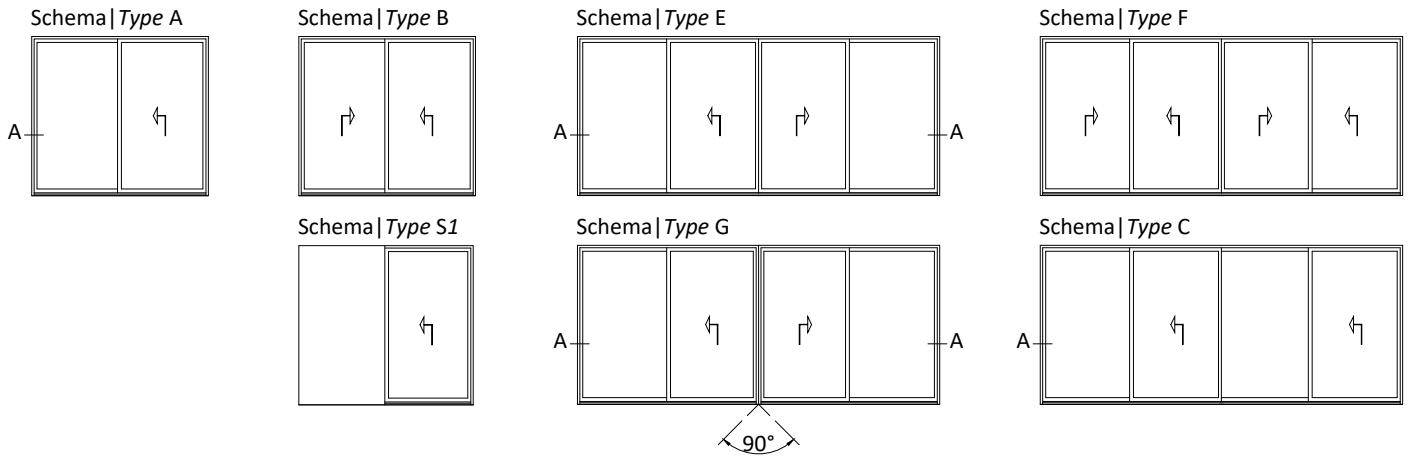


PR2038

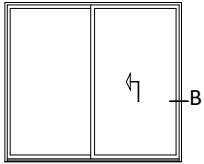
PR2028
Taglio a 45° dei fermavetri effettuabile utilizzando la ganascia AT2029
45° cutting of the glazing beads done using the cutting jaw AT2029

PR2038
Taglio a 45° dei fermavetri effettuabile utilizzando la ganascia AT2038
45° cutting of the glazing beads done using the cutting jaw AT2038

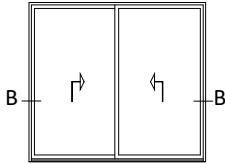




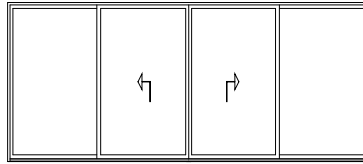
Schema | Type A



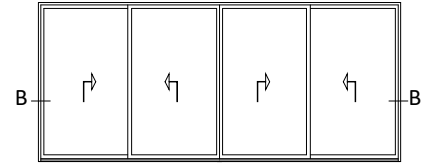
Schema | Type B



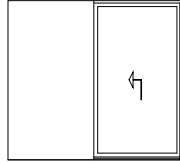
Schema | Type E



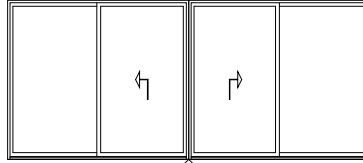
Schema | Type F



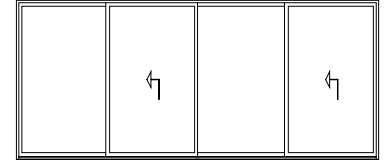
Schema | Type S1



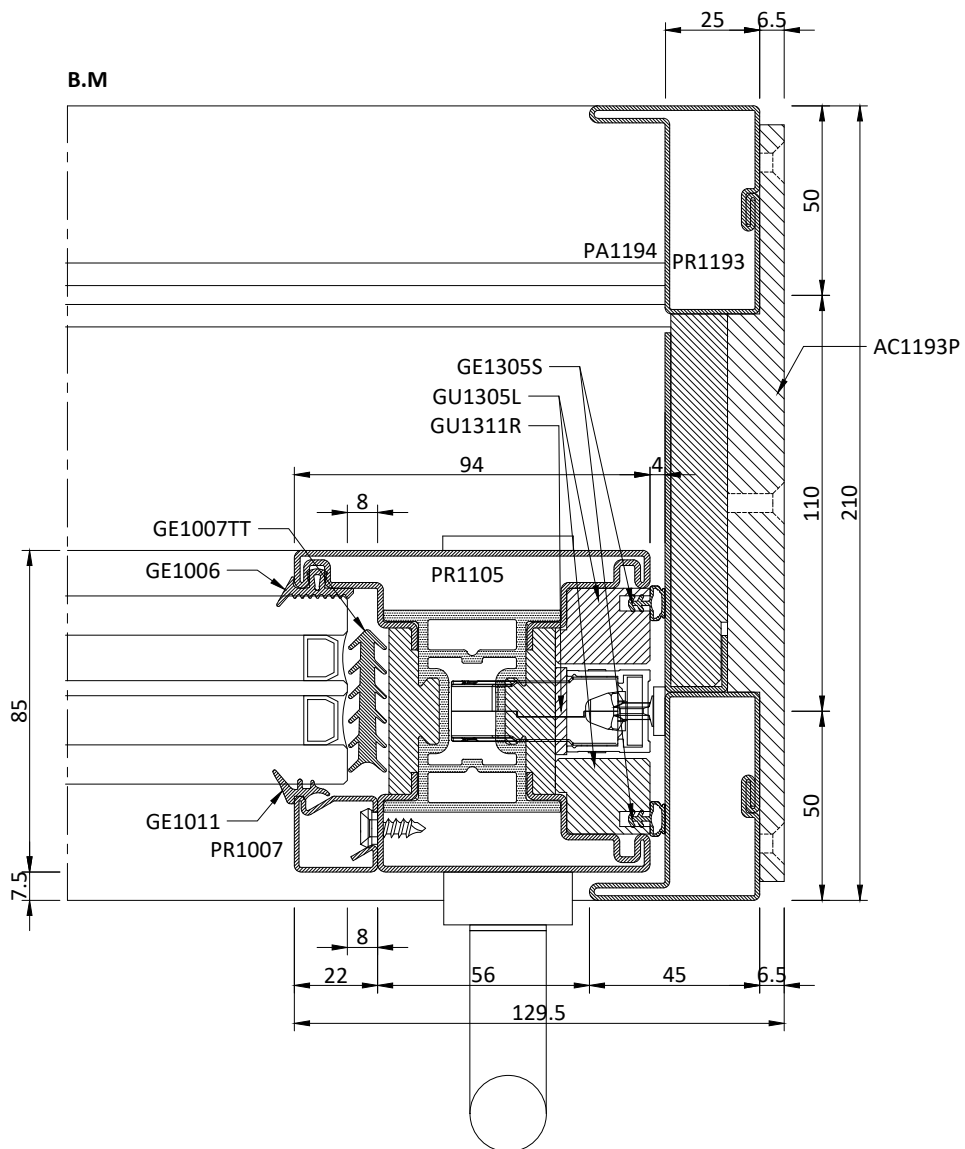
Schema | Type G



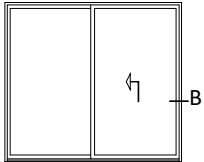
Schema | Type C



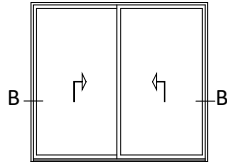
90°



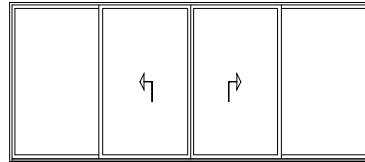
Schema | Type A



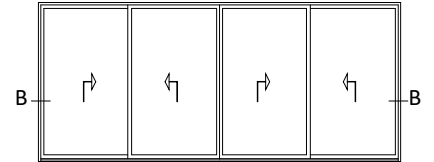
Schema | Type B



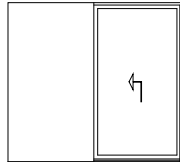
Schema | Type E



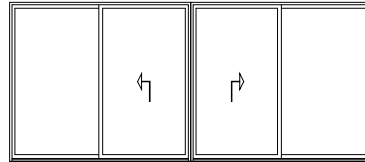
Schema | Type F



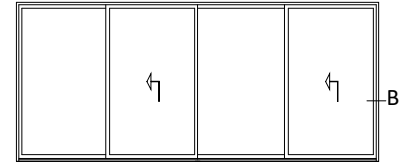
Schema | Type S1



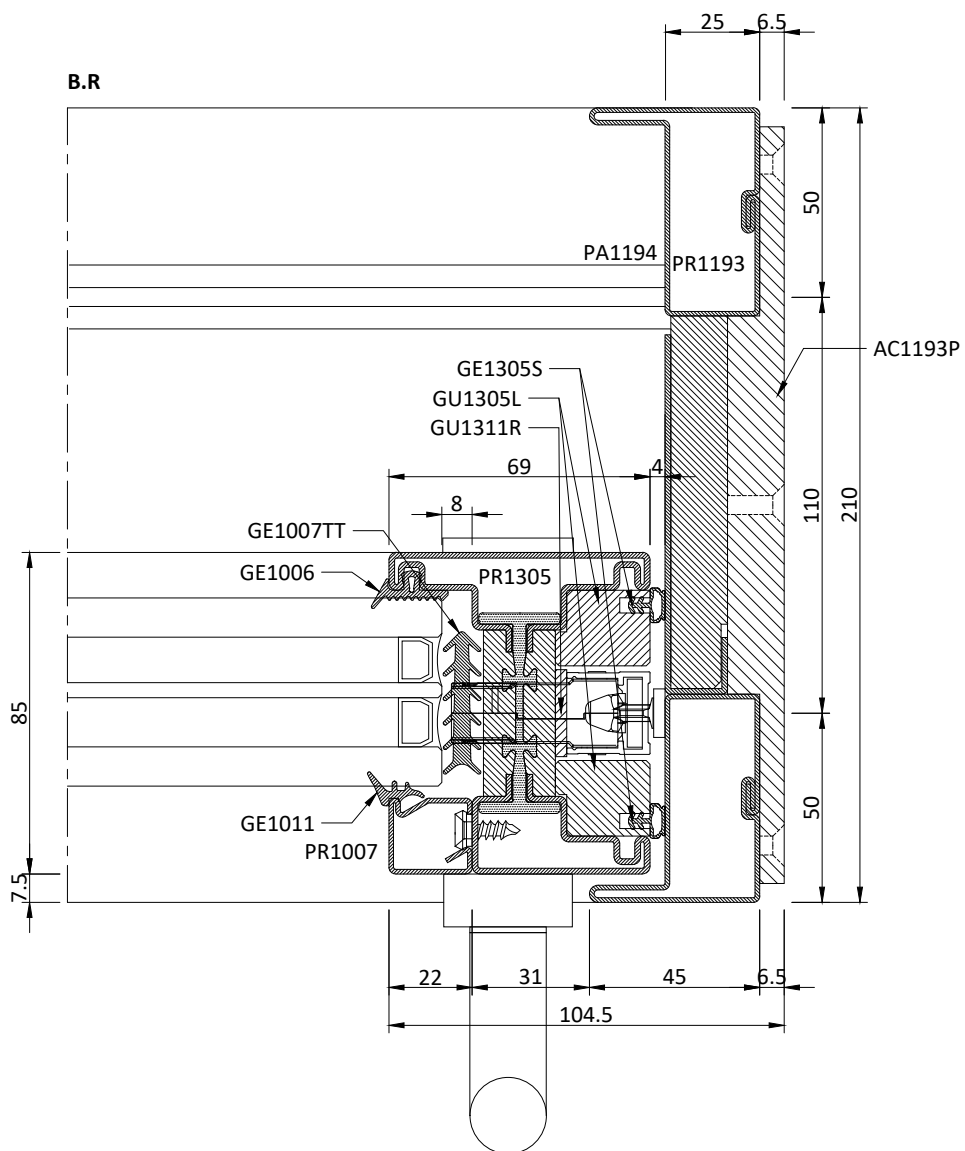
Schema | Type G



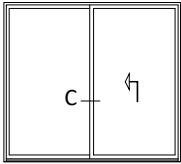
Schema | Type C



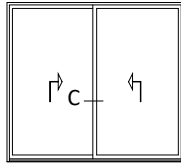
90°



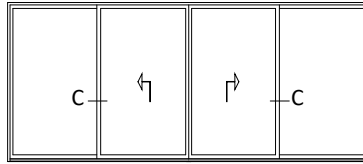
Schema | Type A



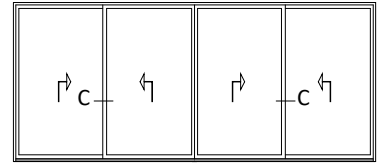
Schema | Type B



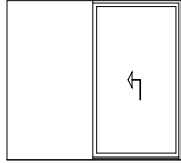
Schema | Type E



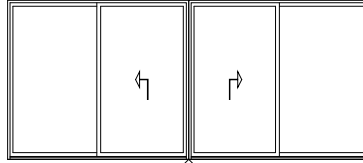
Schema | Type F



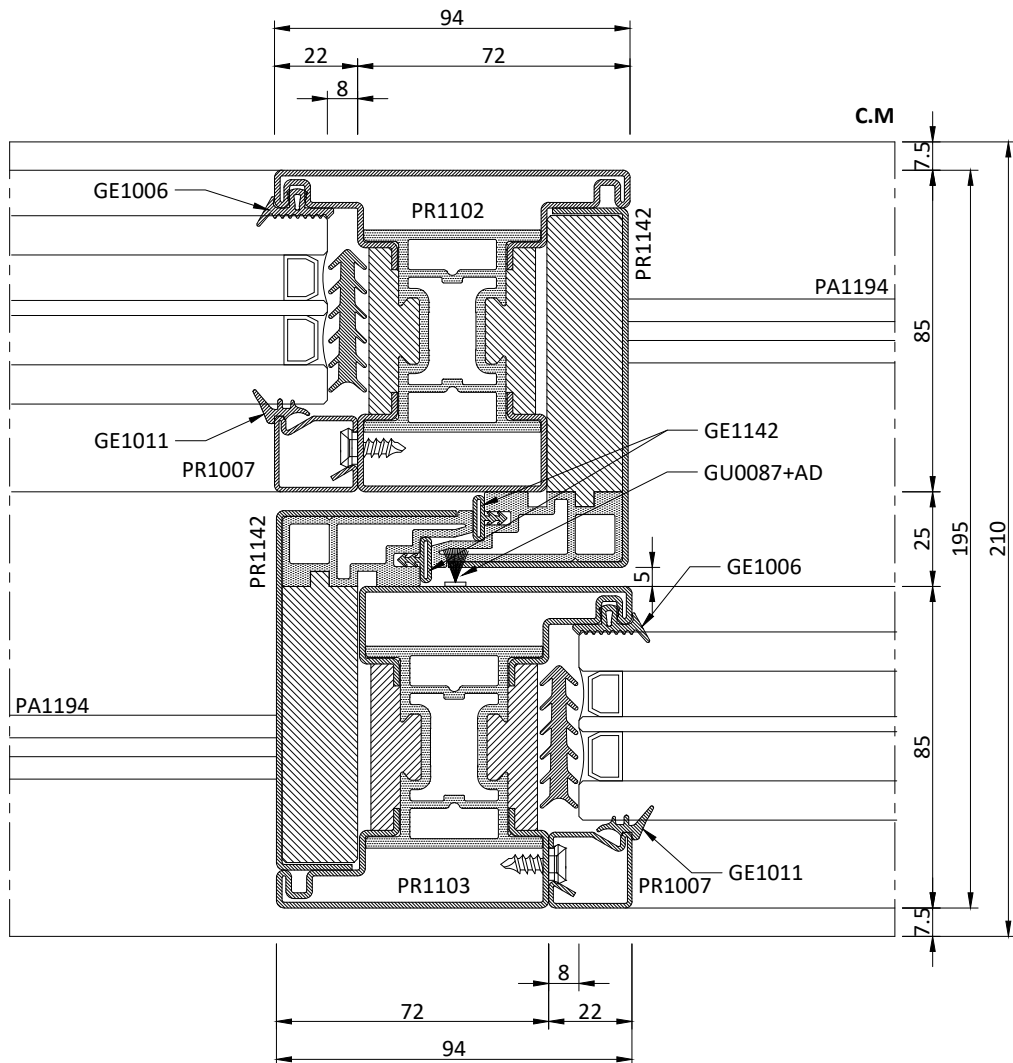
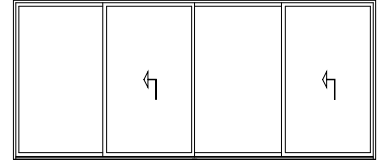
Schema | Type S1



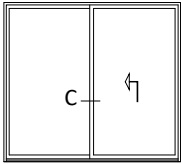
Schema | Type G



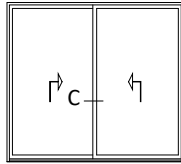
Schema | Type C



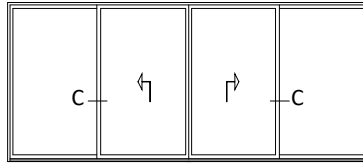
Schema | Type A



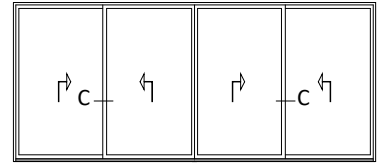
Schema | Type B



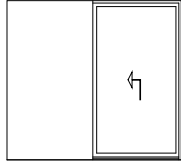
Schema | Type E



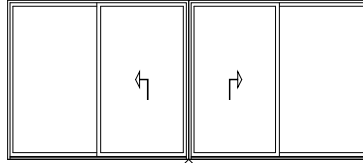
Schema | Type F



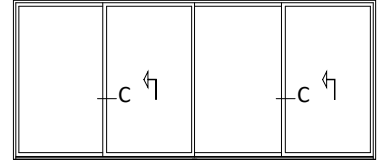
Schema | Type S1



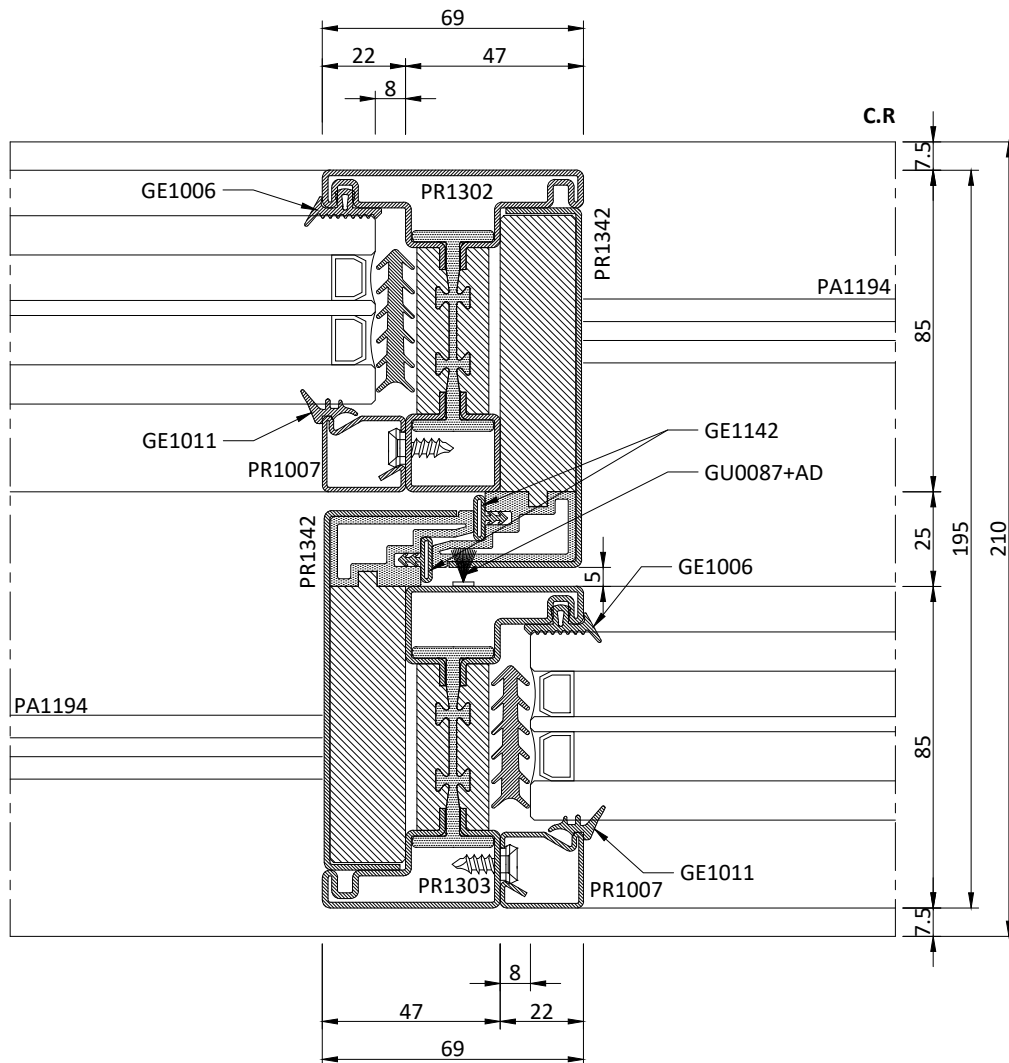
Schema | Type G



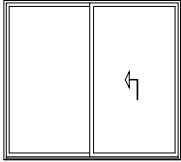
Schema | Type C



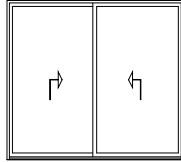
90°



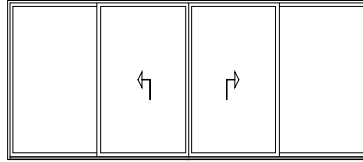
Schema | Type A



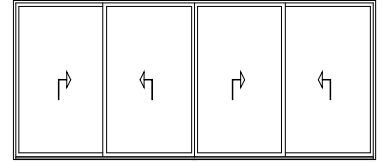
Schema | Type B



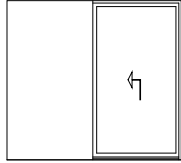
Schema | Type E



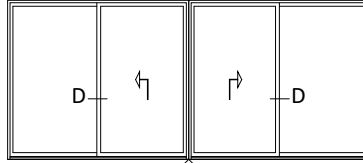
Schema | Type F



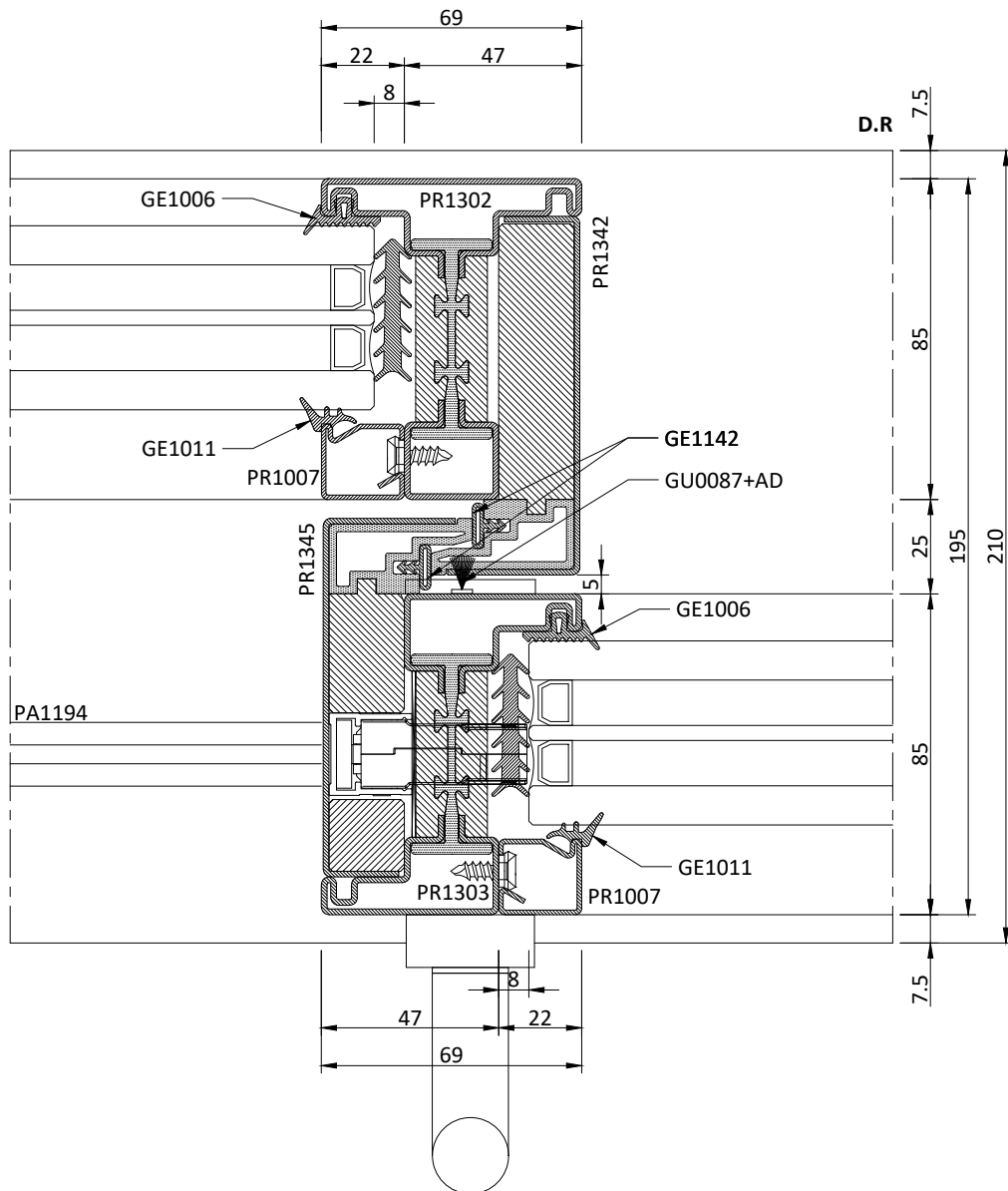
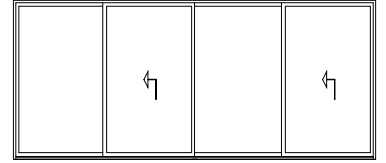
Schema | Type S1



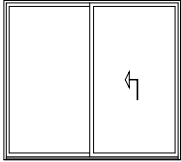
Schema | Type G



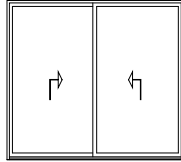
Schema | Type C



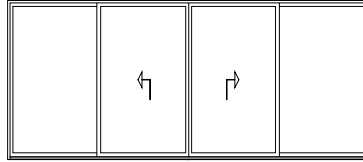
Schema | Type A



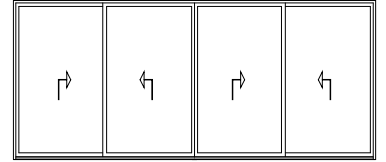
Schema | Type B



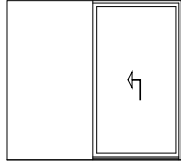
Schema | Type E



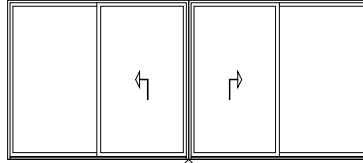
Schema | Type F



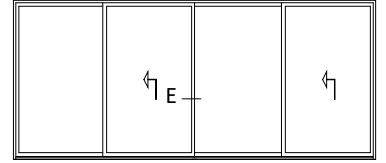
Schema | Type S1



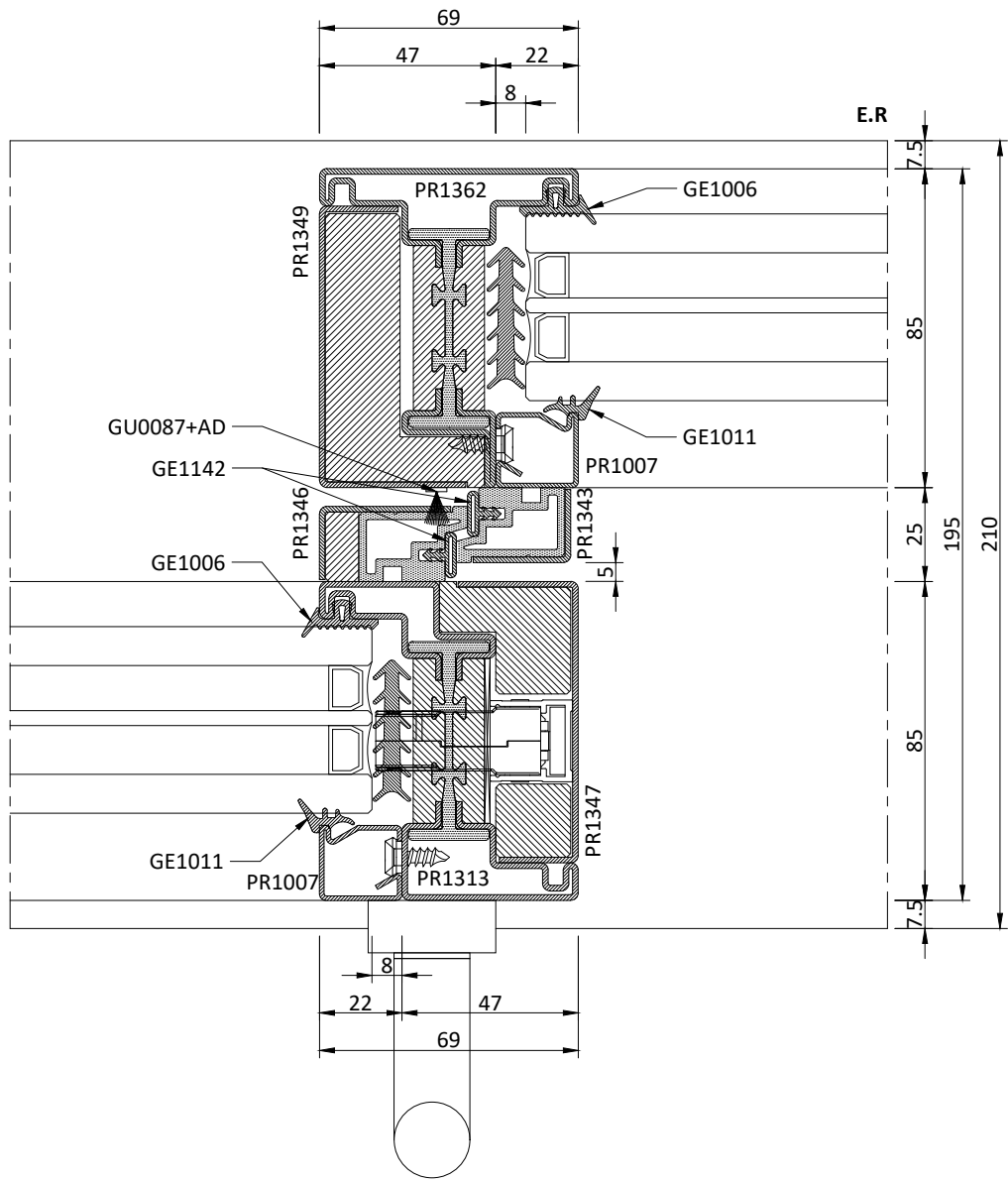
Schema | Type G



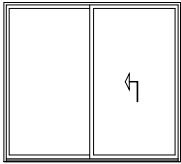
Schema | Type C



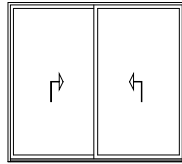
90°



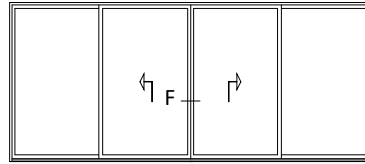
Schema | Type A



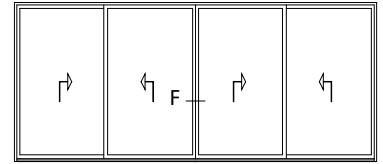
Schema | Type B



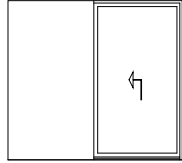
Schema | Type E



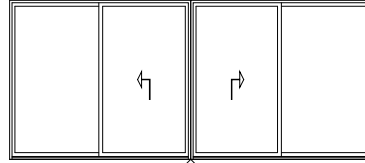
Schema | Type F



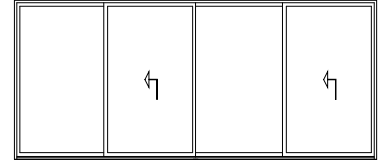
Schema | Type S1



Schema | Type G

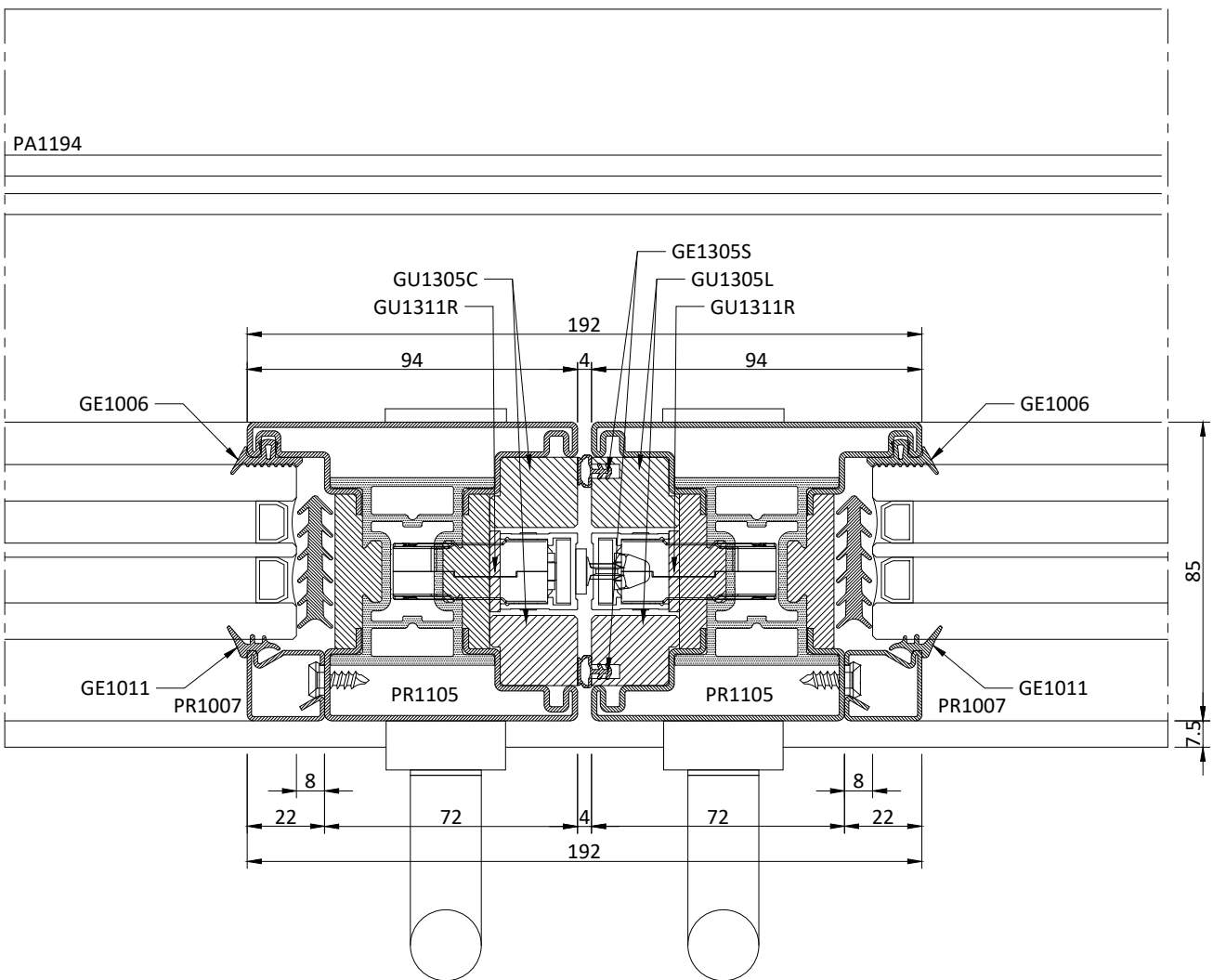


Schema | Type C

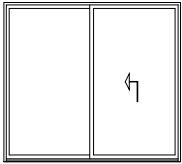


90°

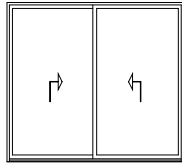
F.M



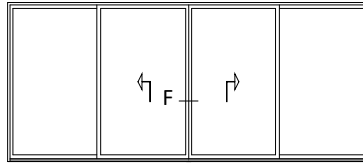
Schema | Type A



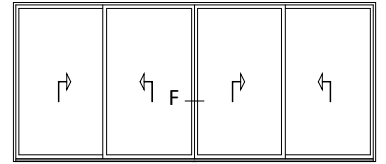
Schema | Type B



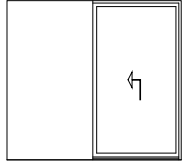
Schema | Type E



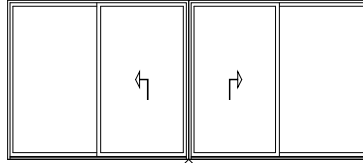
Schema | Type F



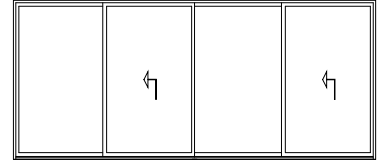
Schema | Type S1



Schema | Type G

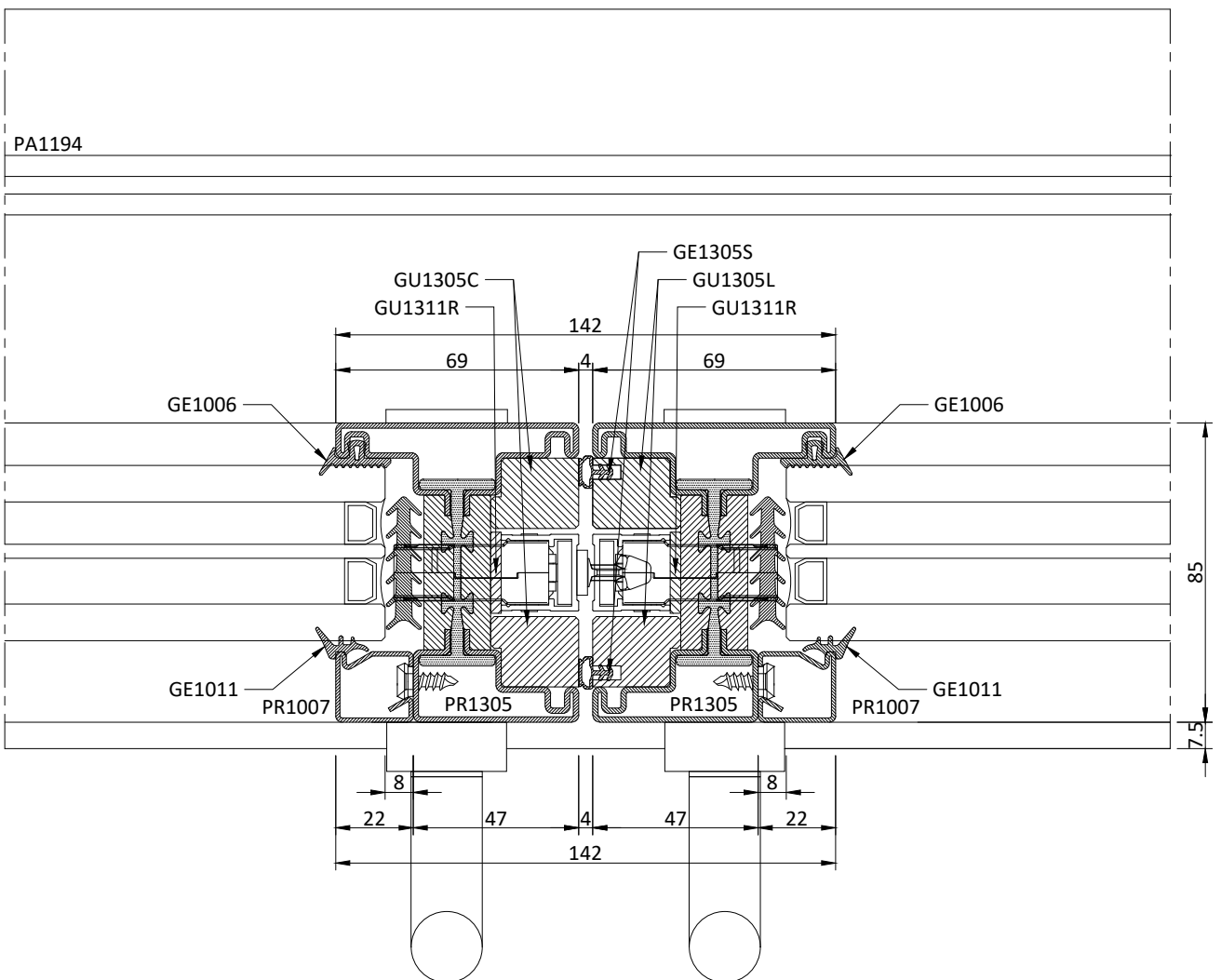


Schema | Type C

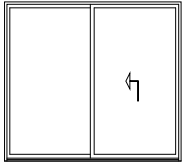


90°

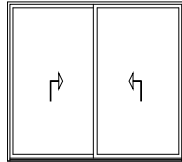
F.R



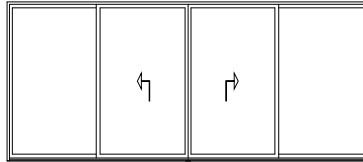
Schema | Type A



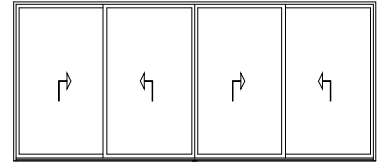
Schema | Type B



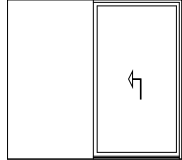
Schema | Type E



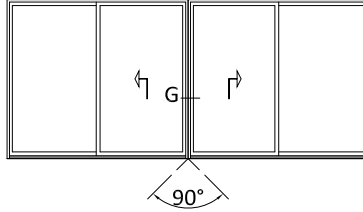
Schema | Type F



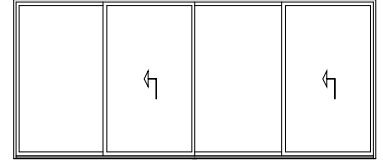
Schema | Type S1



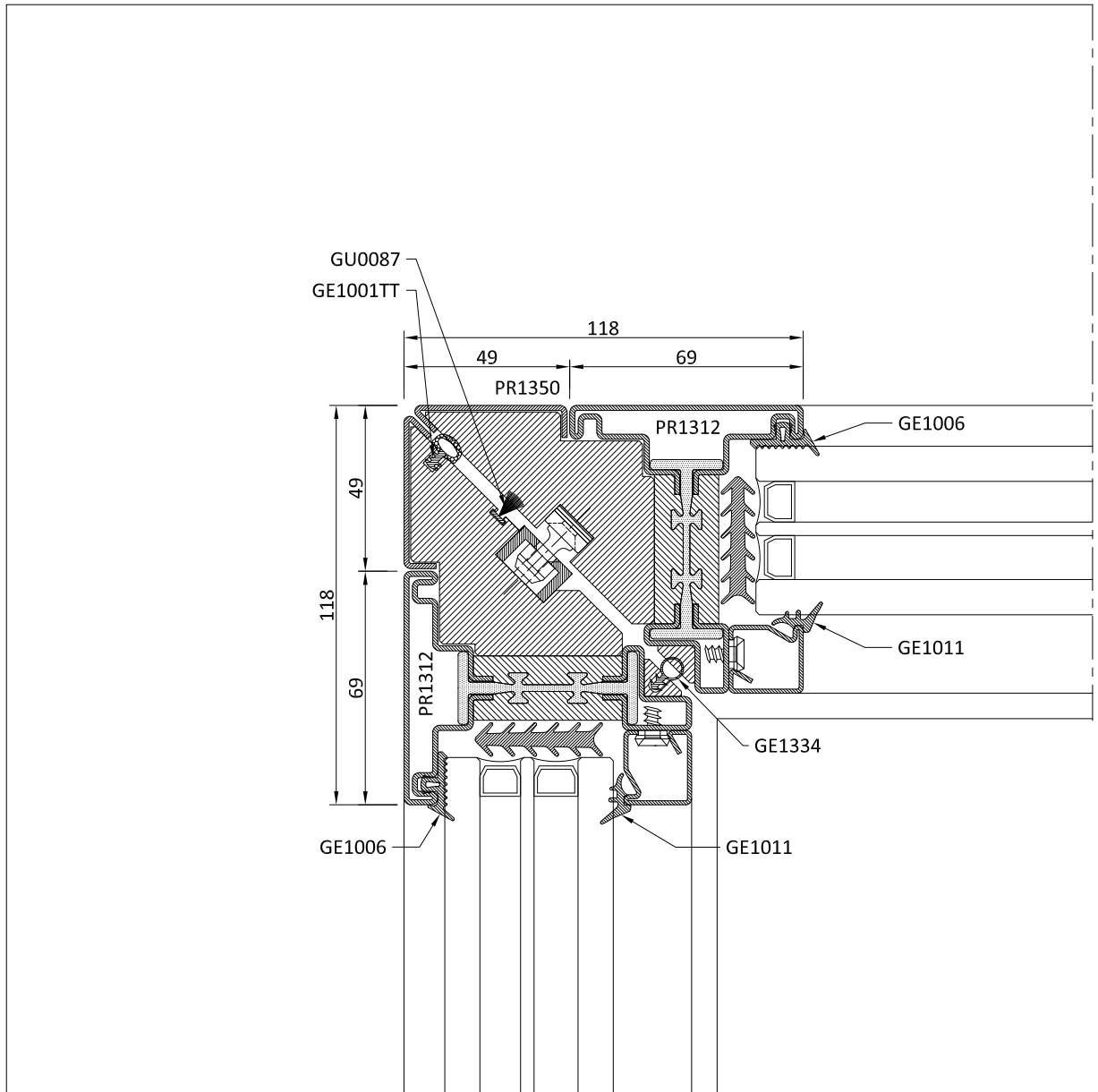
Schema | Type G



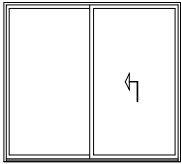
Schema | Type C



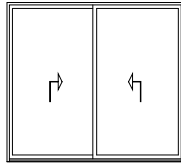
G.R



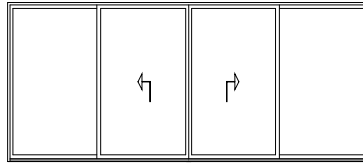
Schema | Type A



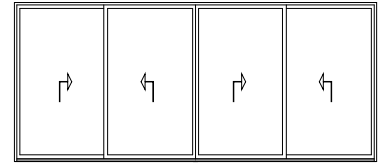
Schema | Type B



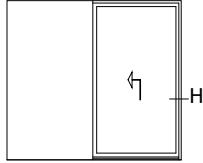
Schema | Type E



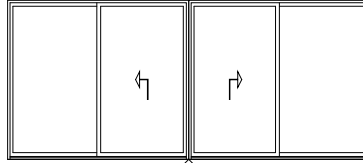
Schema | Type F



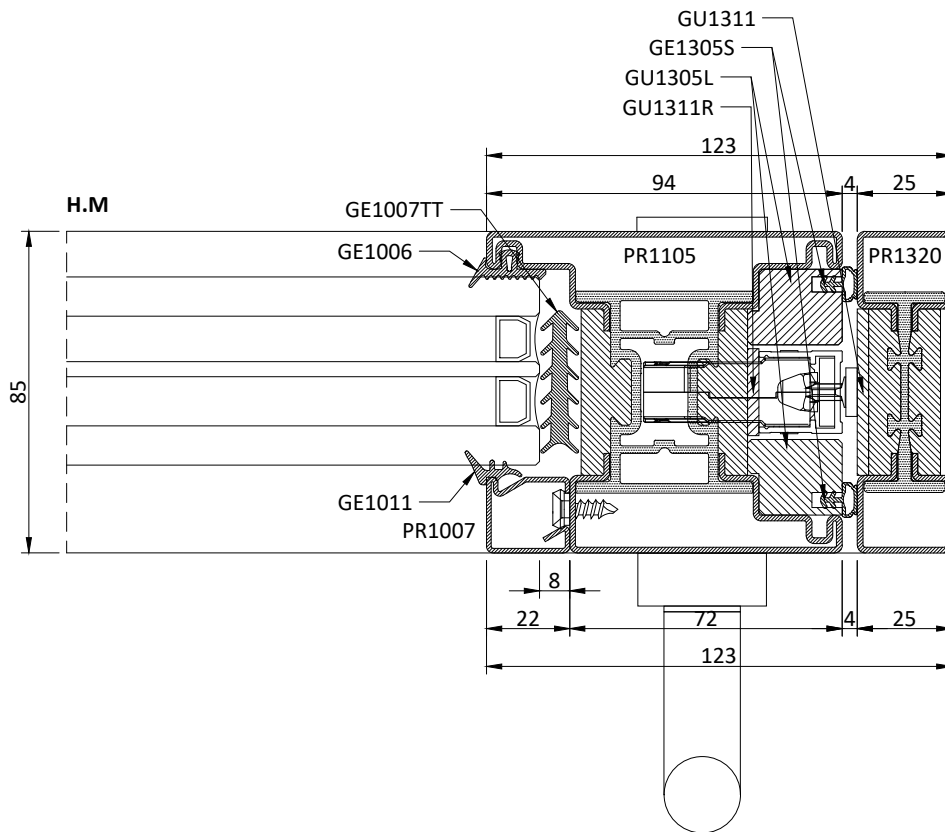
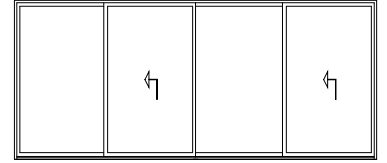
Schema | Type S1



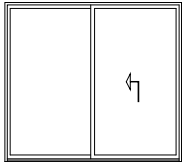
Schema | Type G



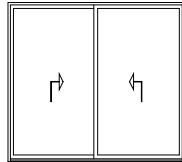
Schema | Type C



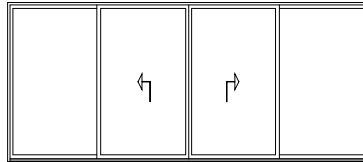
Schema | Type A



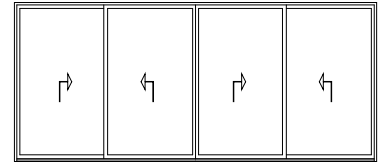
Schema | Type B



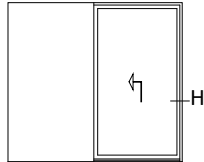
Schema | Type E



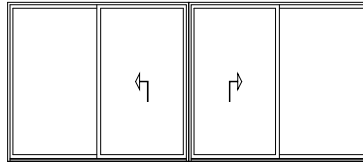
Schema | Type F



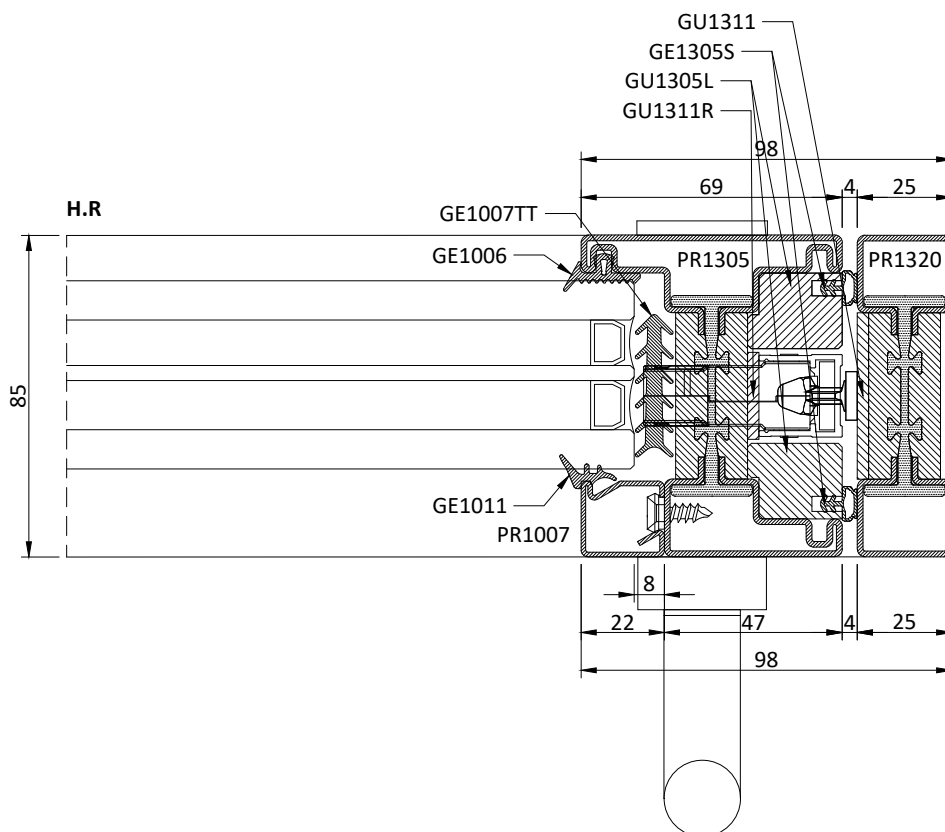
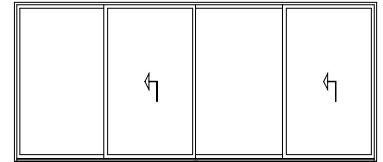
Schema | Type S1



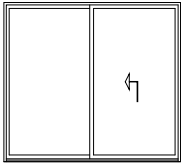
Schema | Type G



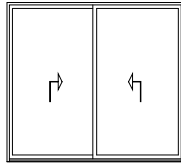
Schema | Type C



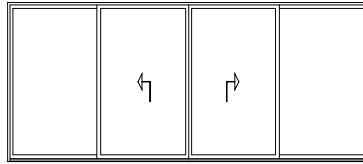
Schema | Type A



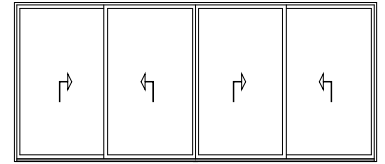
Schema | Type B



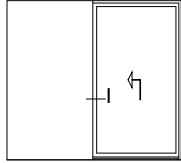
Schema | Type E



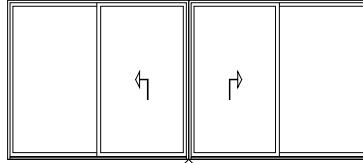
Schema | Type F



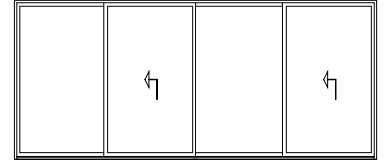
Schema | Type S1



Schema | Type G

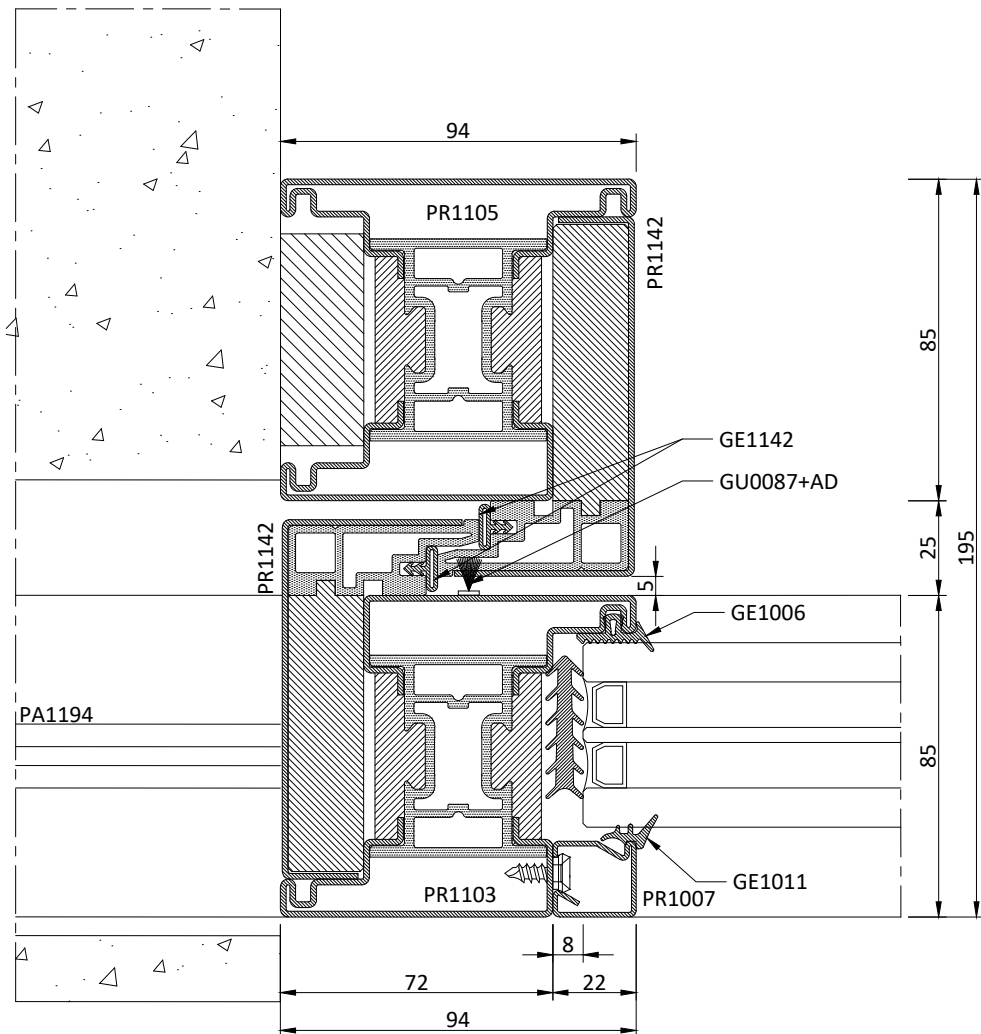


Schema | Type C

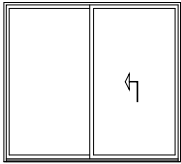


90°

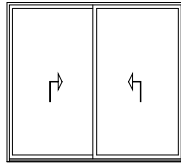
I.M



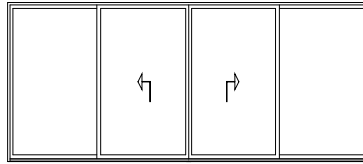
Schema | Type A



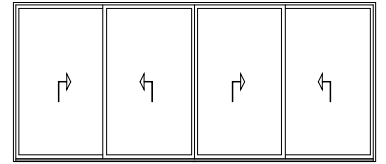
Schema | Type B



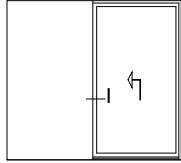
Schema | Type E



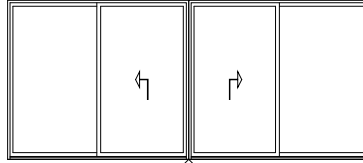
Schema | Type F



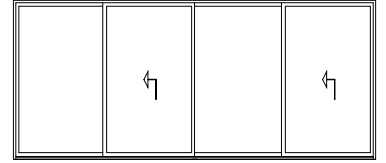
Schema | Type S1



Schema | Type G

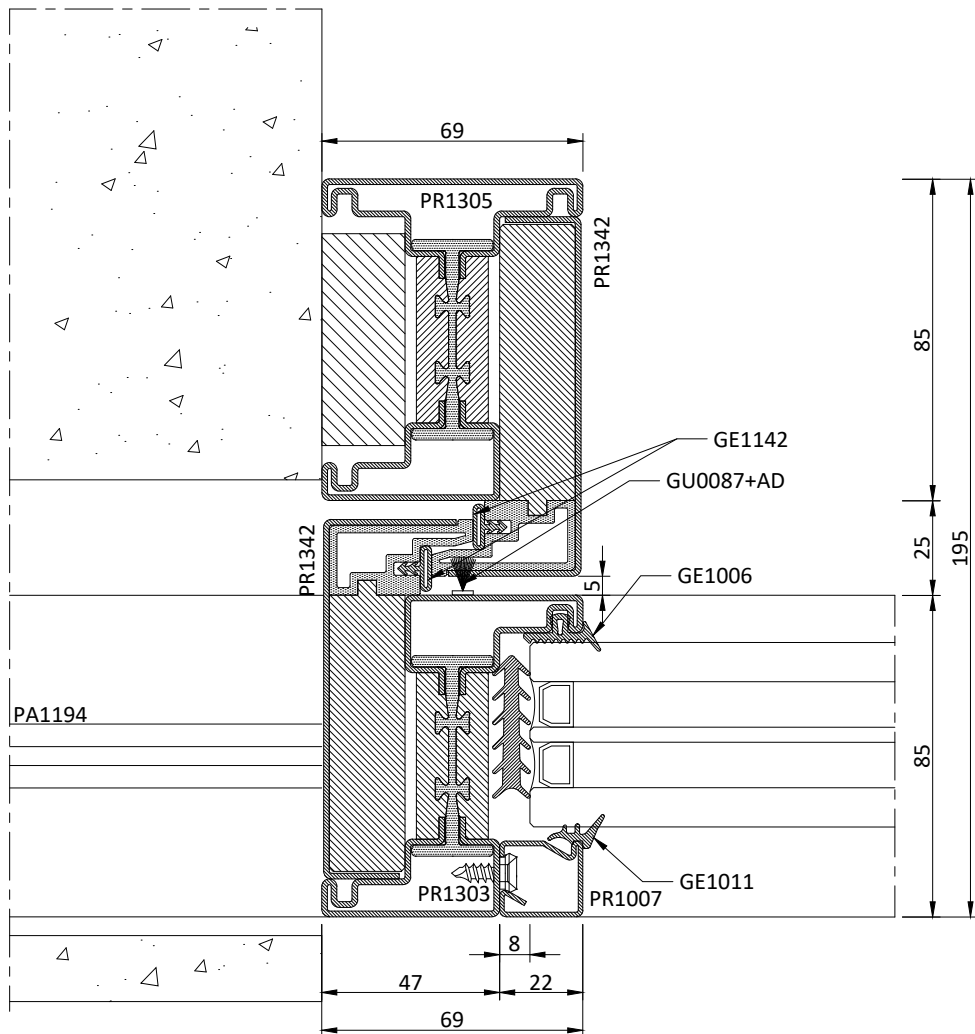


Schema | Type C

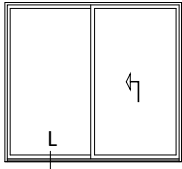


90°

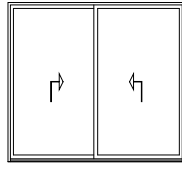
I.R



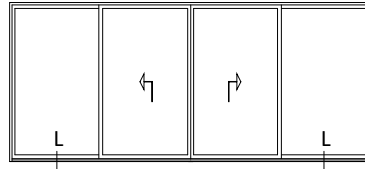
Schema | Type A



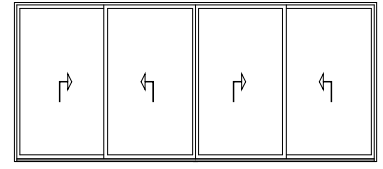
Schema | Type B



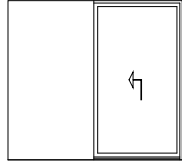
Schema | Type E



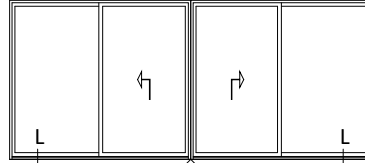
Schema | Type F



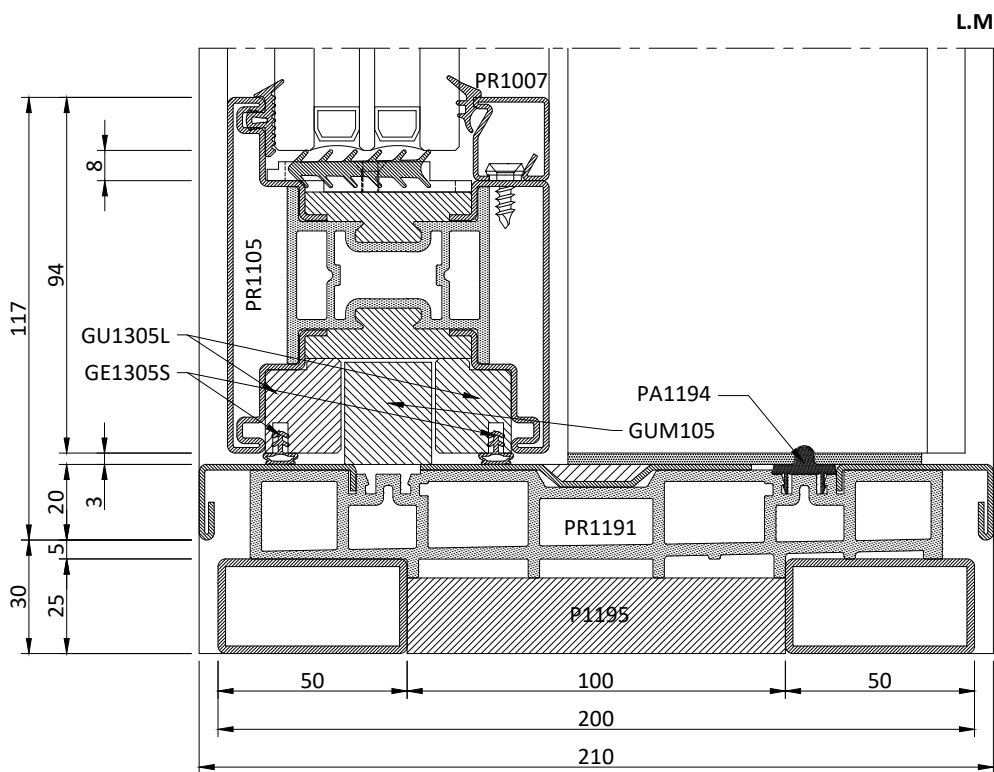
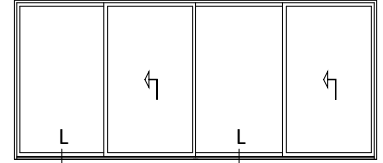
Schema | Type S1



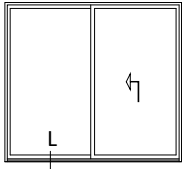
Schema | Type G



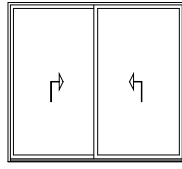
Schema | Type C



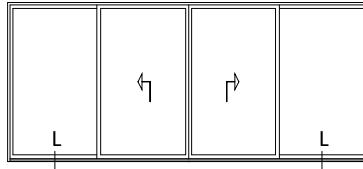
Schema | Type A



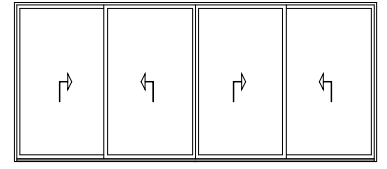
Schema | Type B



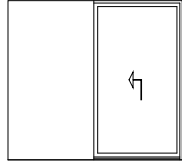
Schema | Type E



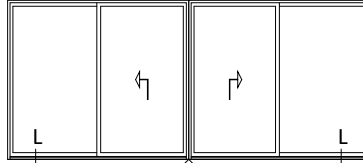
Schema | Type F



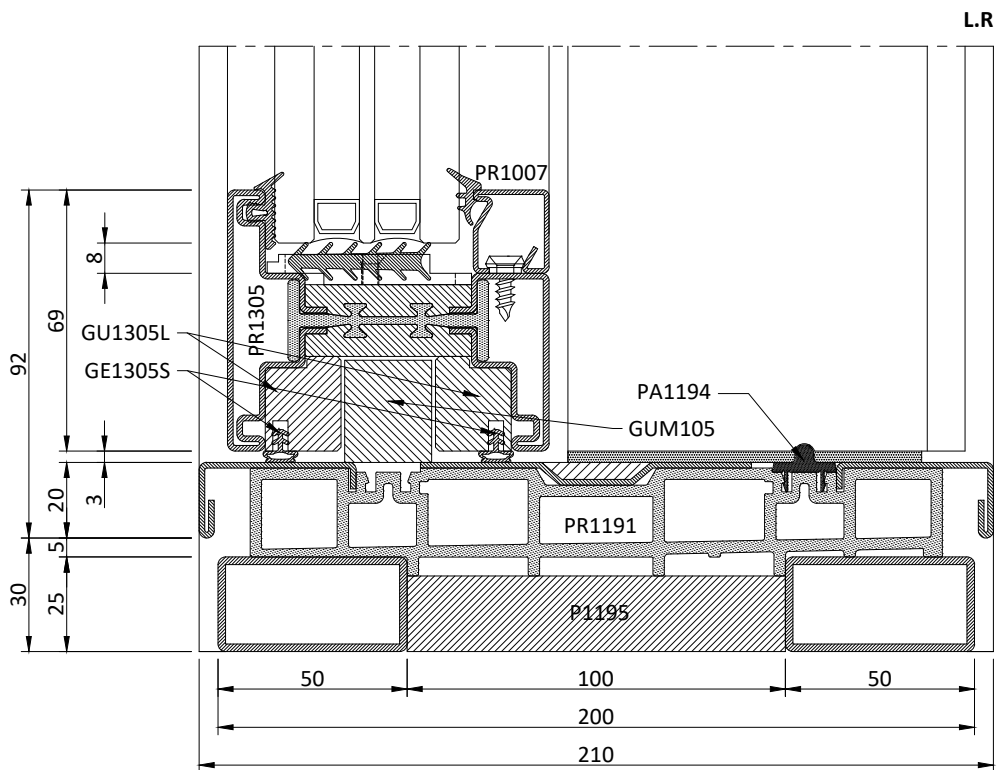
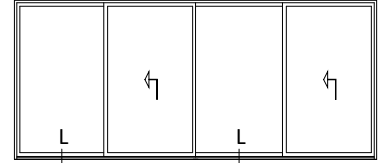
Schema | Type S1



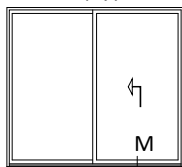
Schema | Type G



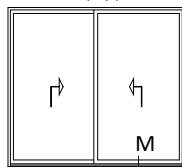
Schema | Type C



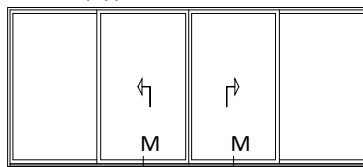
Schema | Type A



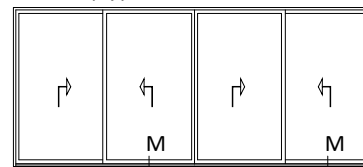
Schema | Type B



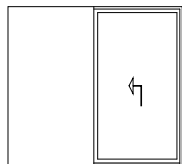
Schema | Type E



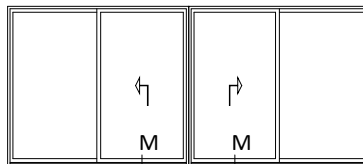
Schema | Type F



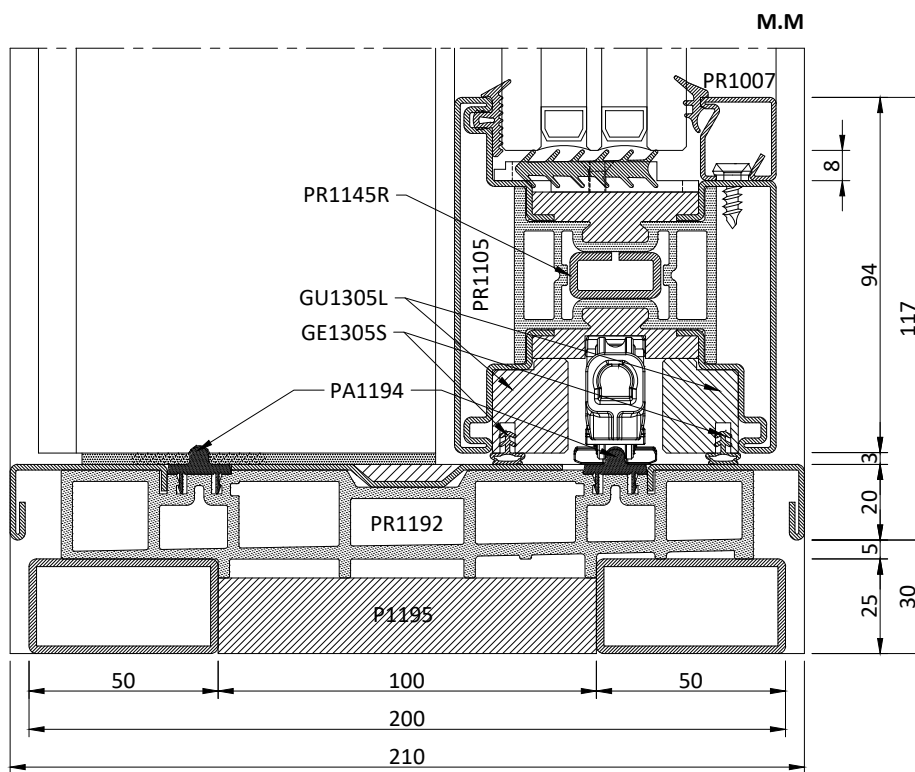
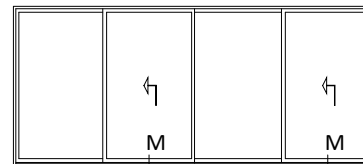
Schema | Type S1



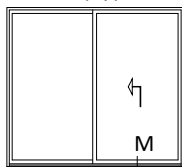
Schema | Type G



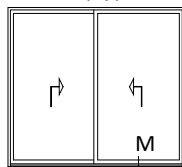
Schema | Type C



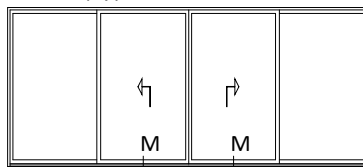
Schema | Type A



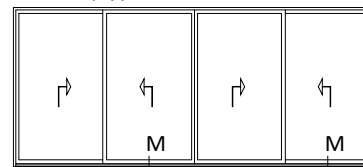
Schema | Type B



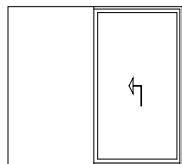
Schema | Type E



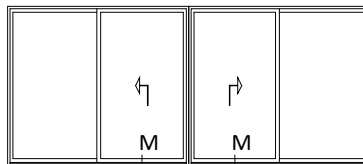
Schema | Type F



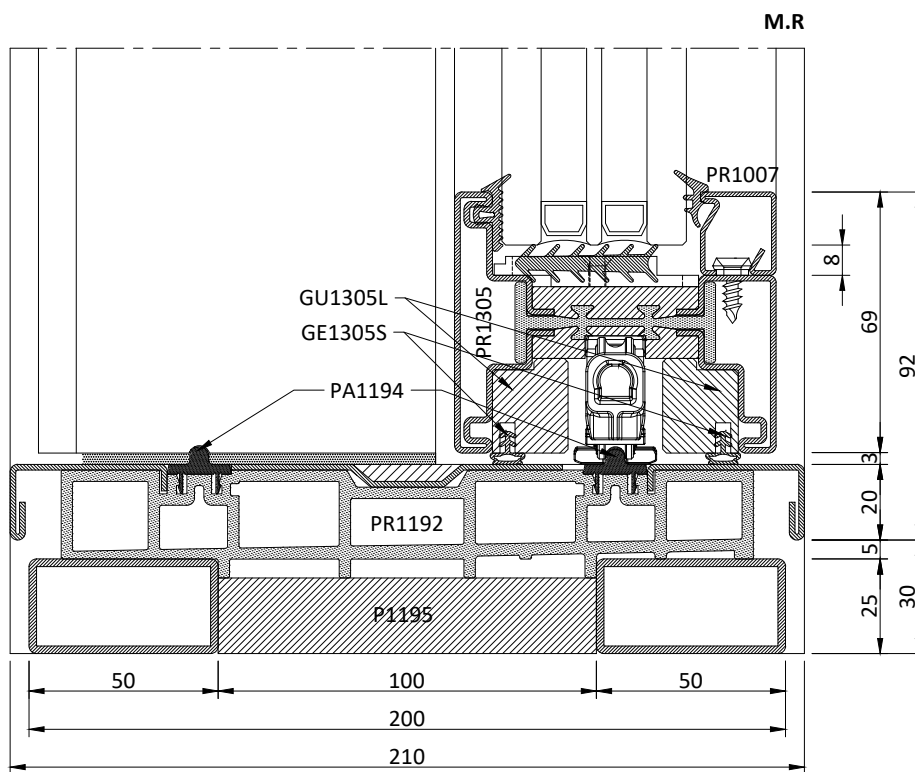
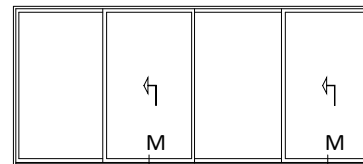
Schema | Type S1



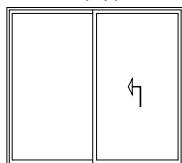
Schema | Type G



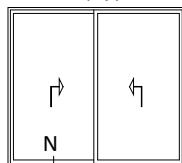
Schema | Type C



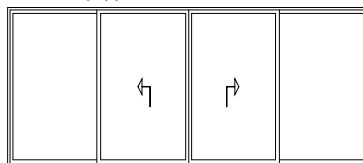
Schema | Type A



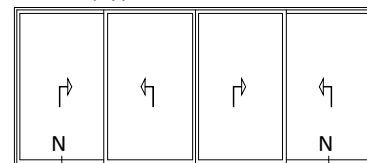
Schema | Type B



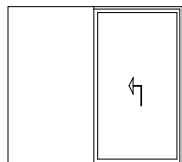
Schema | Type E



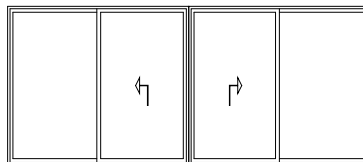
Schema | Type F



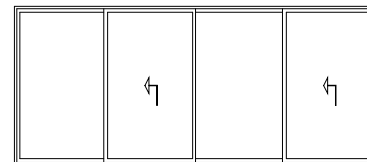
Schema | Type S1



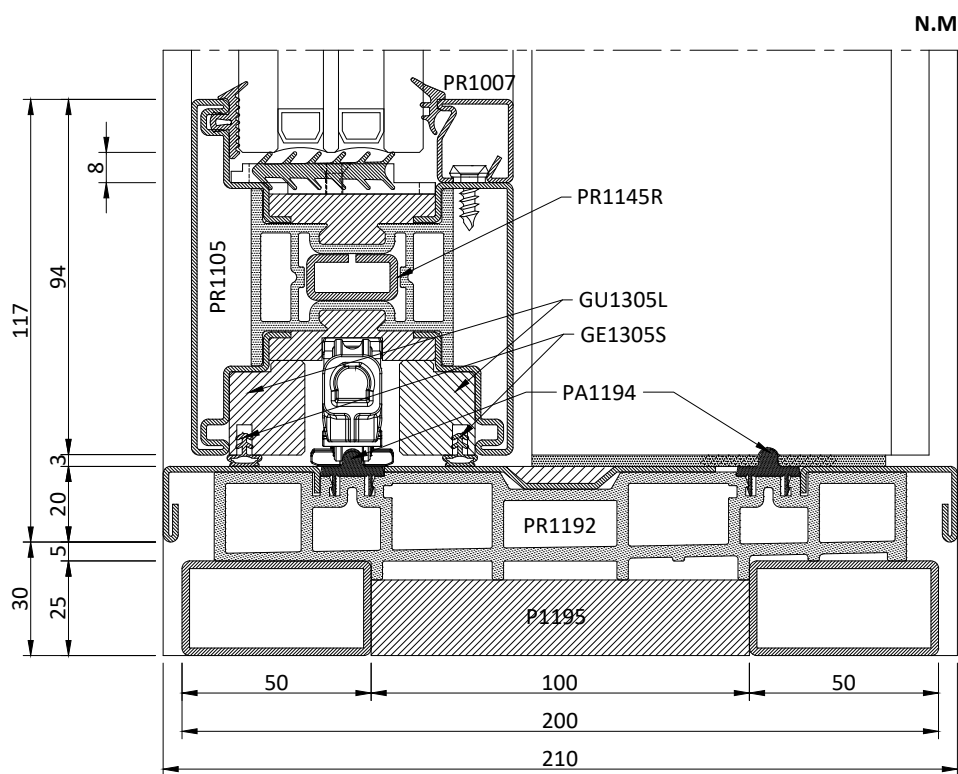
Schema | Type G



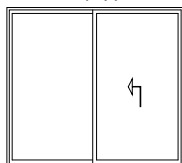
Schema | Type C



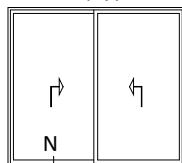
90°



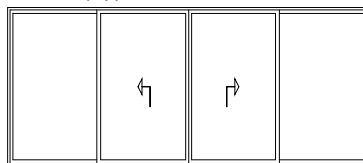
Schema | Type A



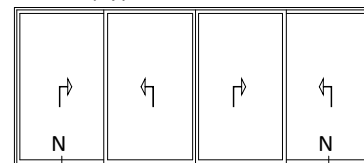
Schema | Type B



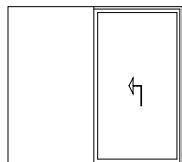
Schema | Type E



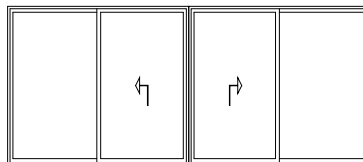
Schema | Type F



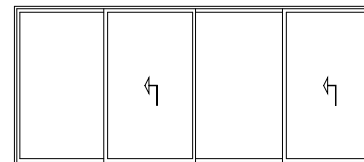
Schema | Type S1



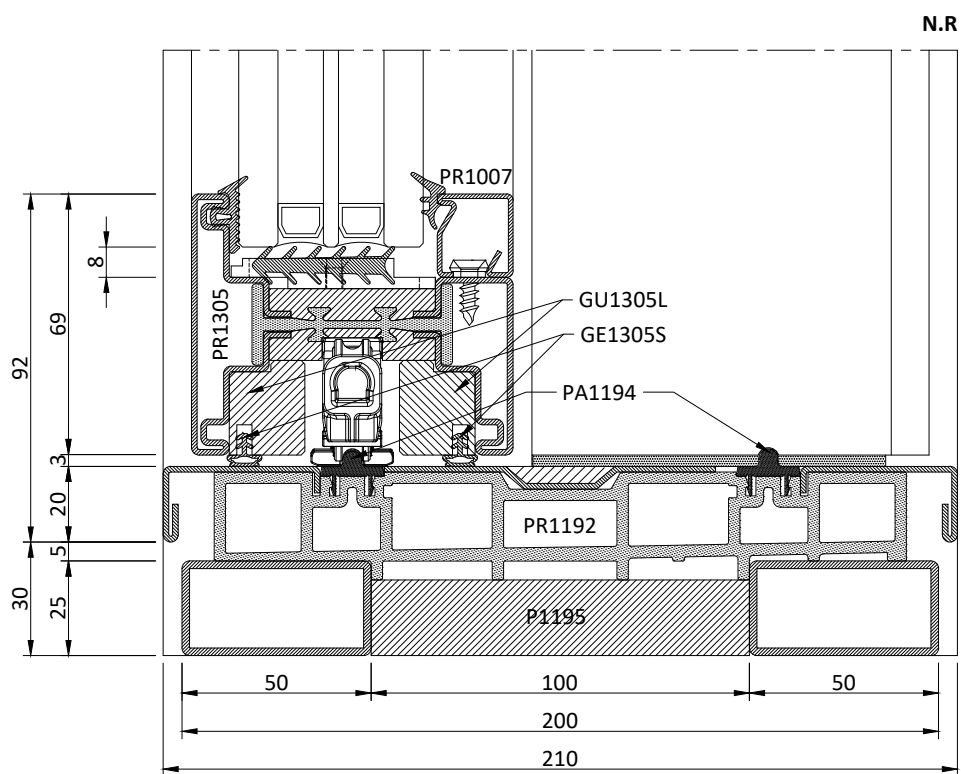
Schema | Type G



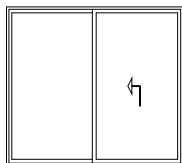
Schema | Type C



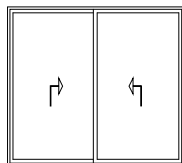
90°



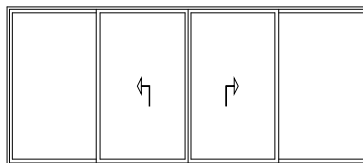
Schema | Type A



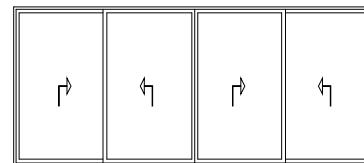
Schema | Type B



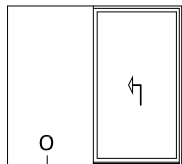
Schema | Type E



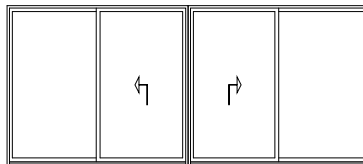
Schema | Type F



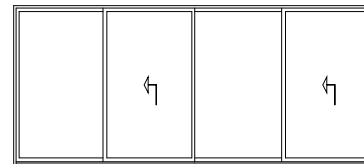
Schema | Type S1



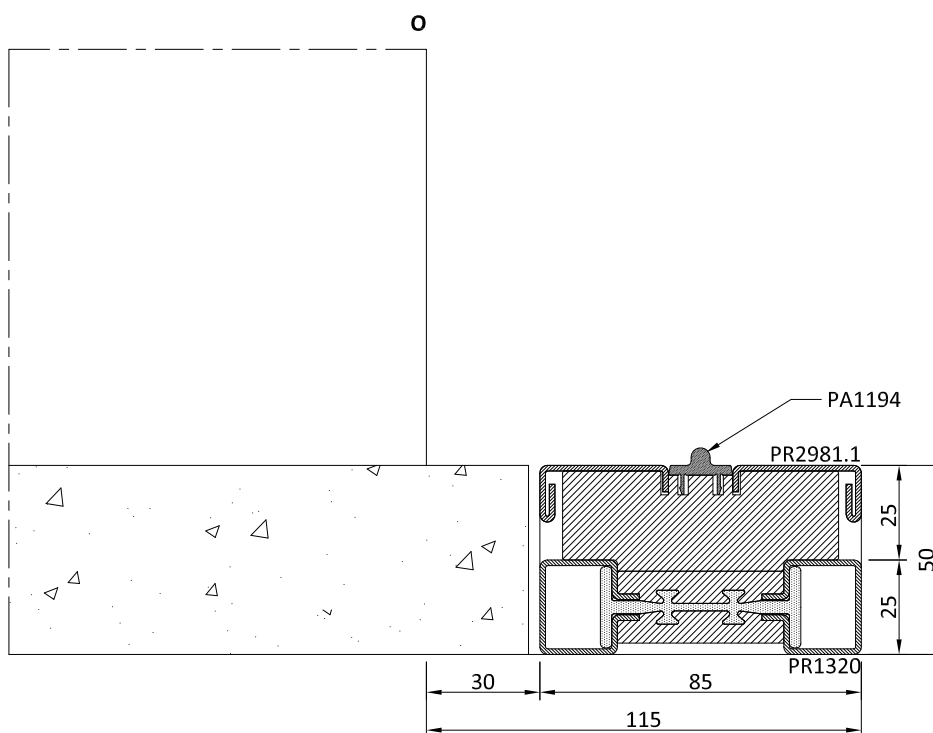
Schema | Type G



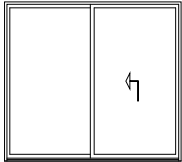
Schema | Type C



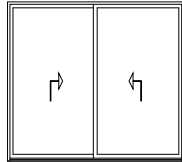
90°



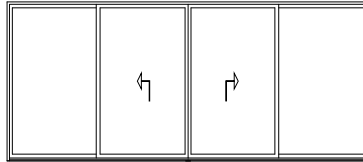
Schema | Type A



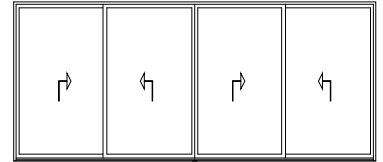
Schema | Type B



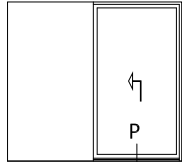
Schema | Type E



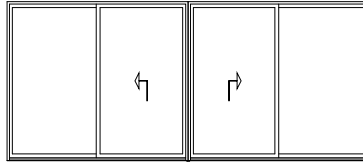
Schema | Type F



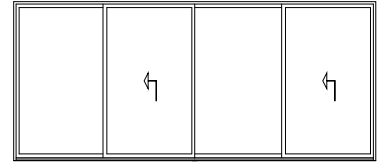
Schema | Type S1



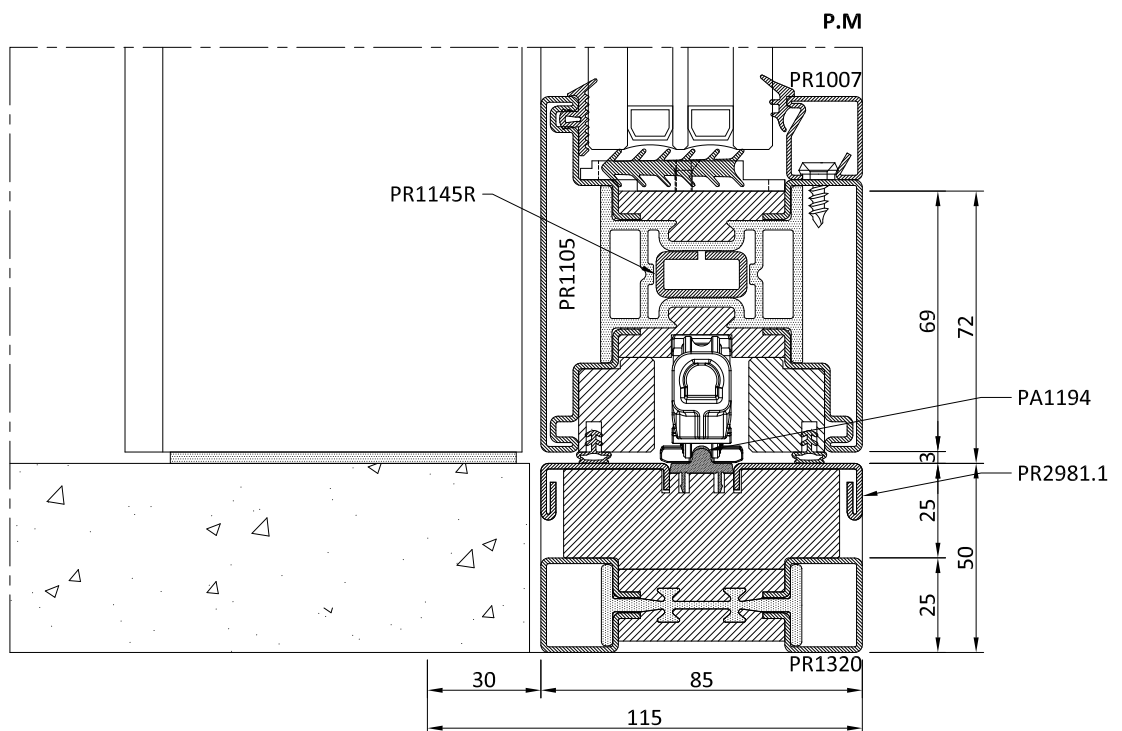
Schema | Type G



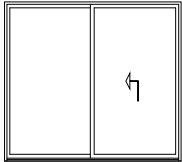
Schema | Type C



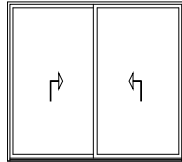
90°



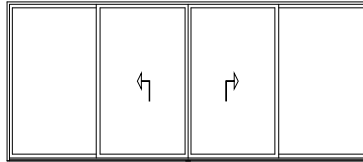
Schema | Type A



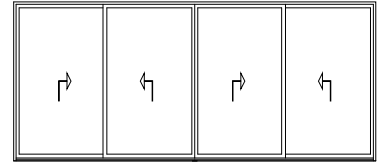
Schema | Type B



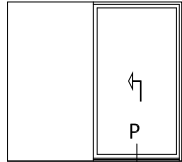
Schema | Type E



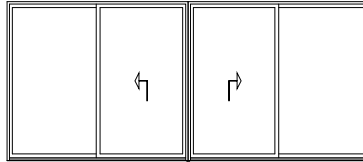
Schema | Type F



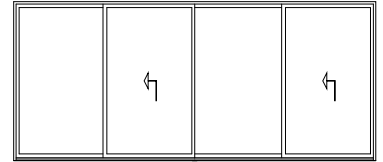
Schema | Type S1



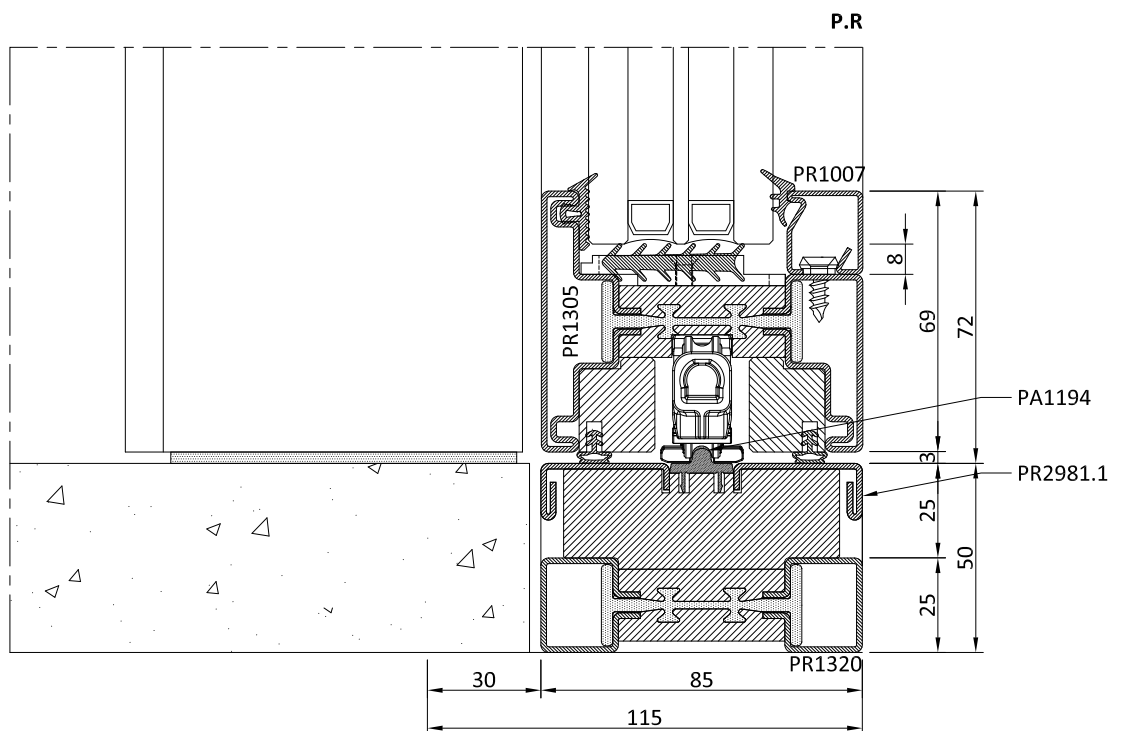
Schema | Type G



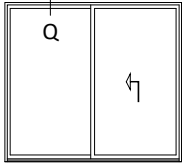
Schema | Type C



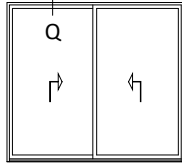
90°



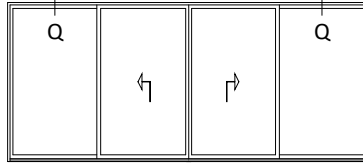
Schema | Type A



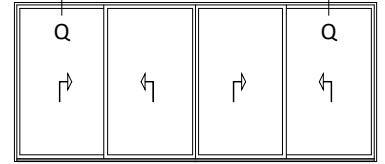
Schema | Type B



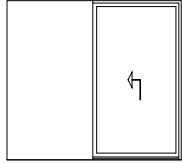
Schema | Type E



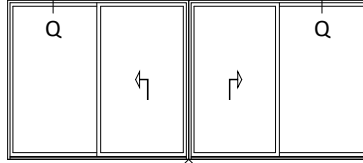
Schema | Type F



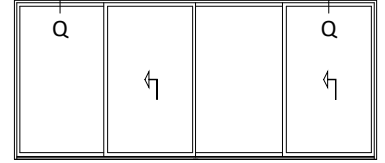
Schema | Type S1



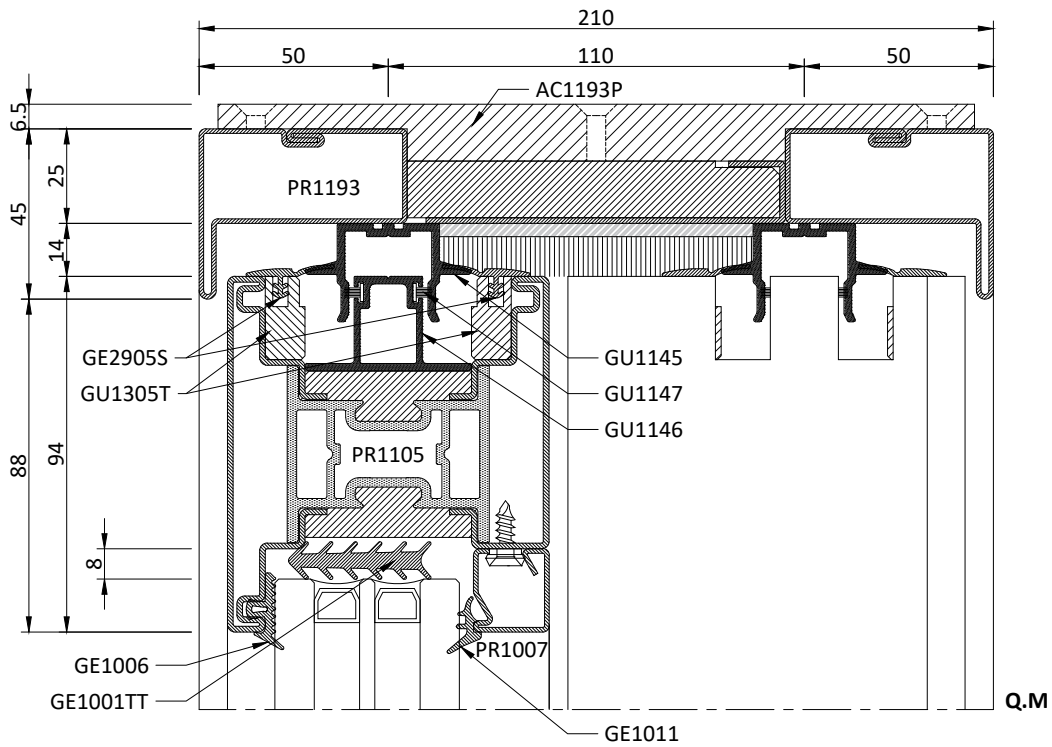
Schema | Type G



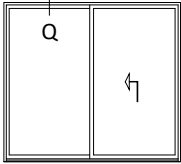
Schema | Type C



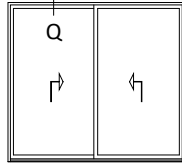
90°



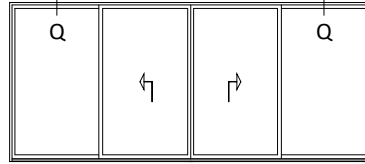
Schema | Type A



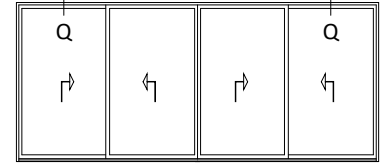
Schema | Type B



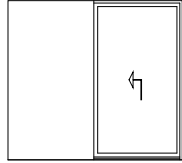
Schema | Type E



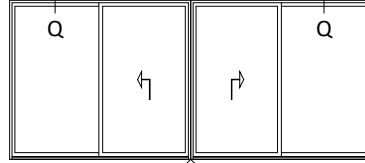
Schema | Type F



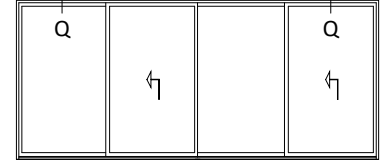
Schema | Type S1



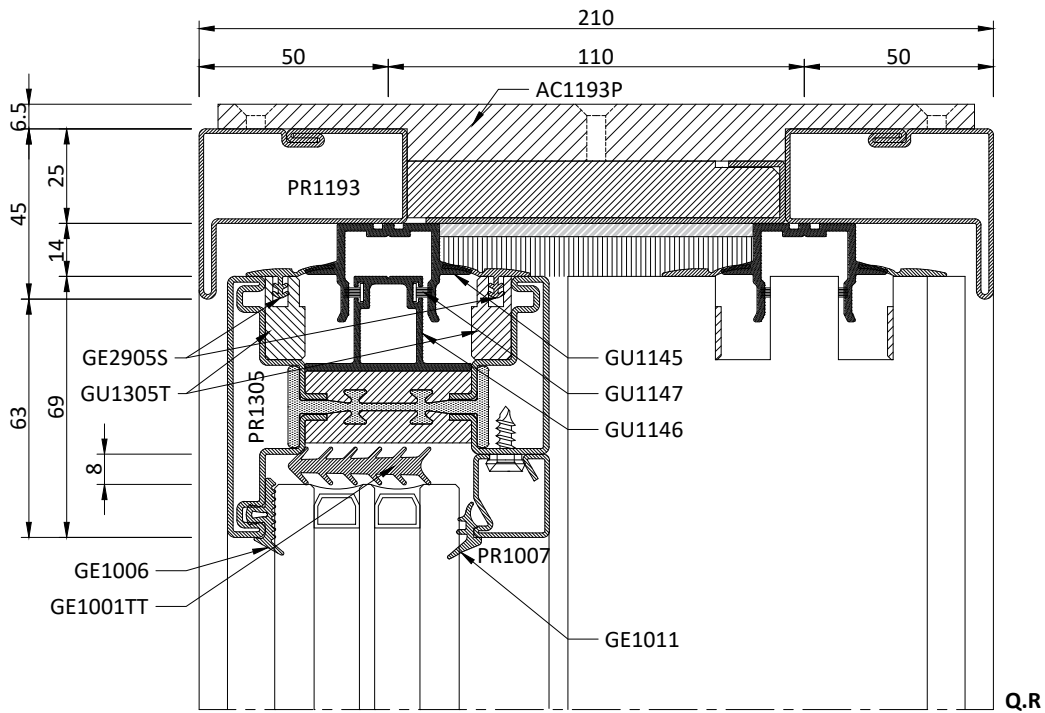
Schema | Type G

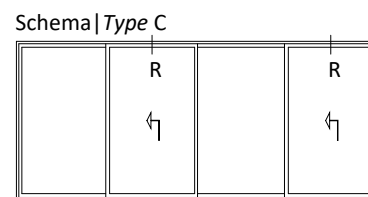
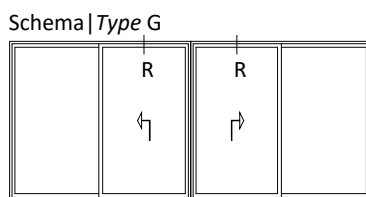
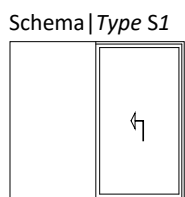
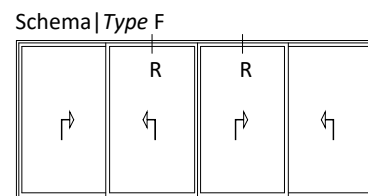
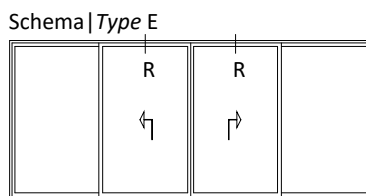
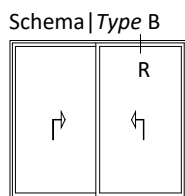
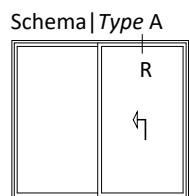


Schema | Type C

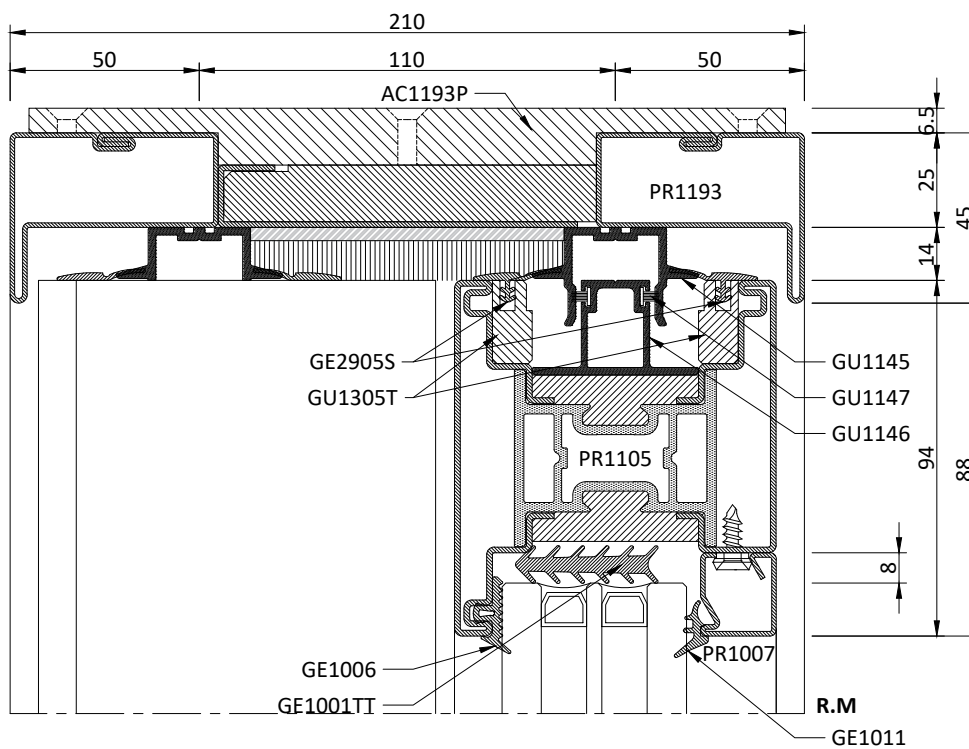


90°

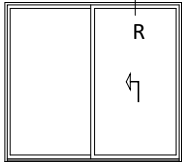




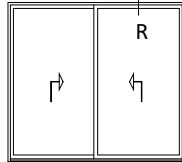
90°



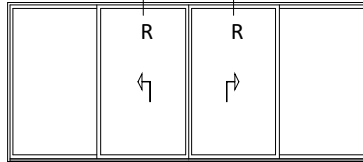
Schema | Type A



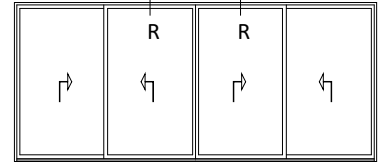
Schema | Type B



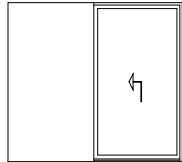
Schema | Type E



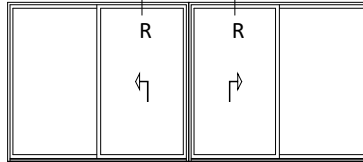
Schema | Type F



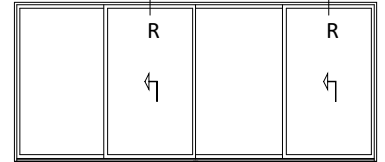
Schema | Type S1



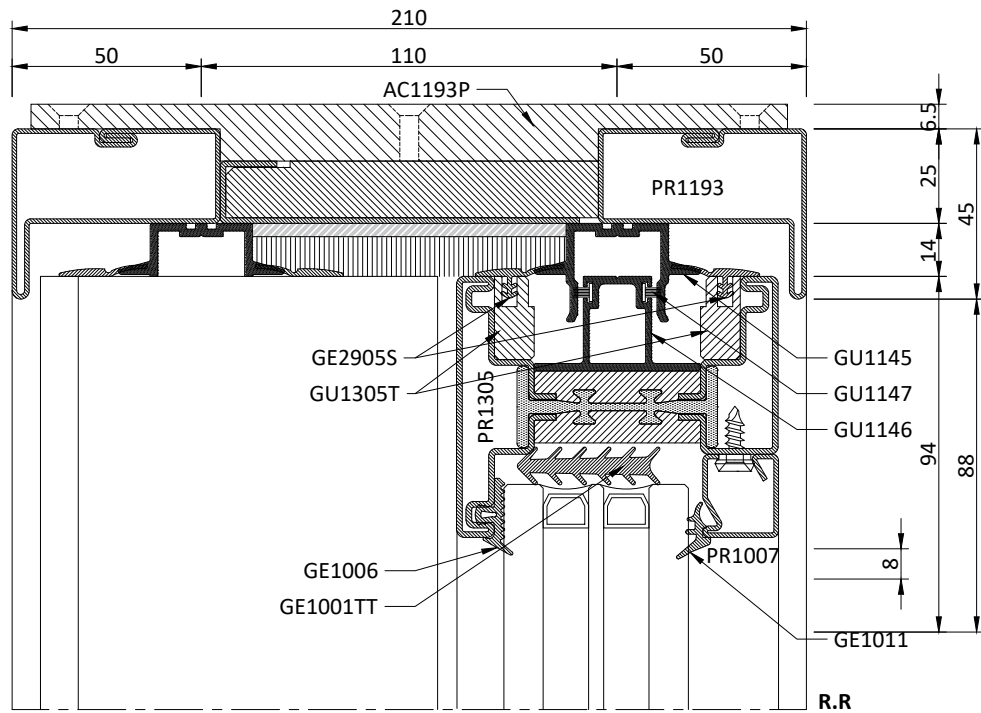
Schema | Type G



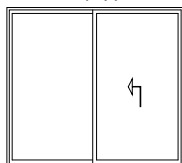
Schema | Type C



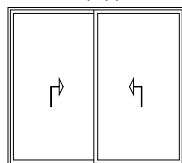
90°



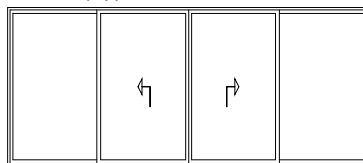
Schema | Type A



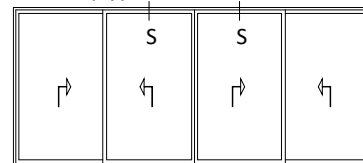
Schema | Type B



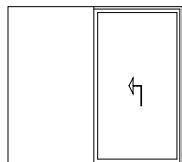
Schema | Type E



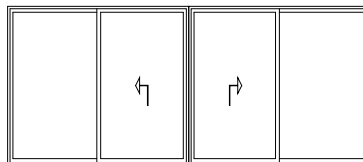
Schema | Type F



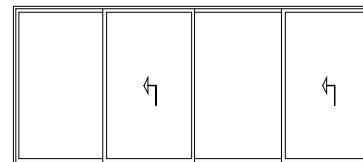
Schema | Type S1



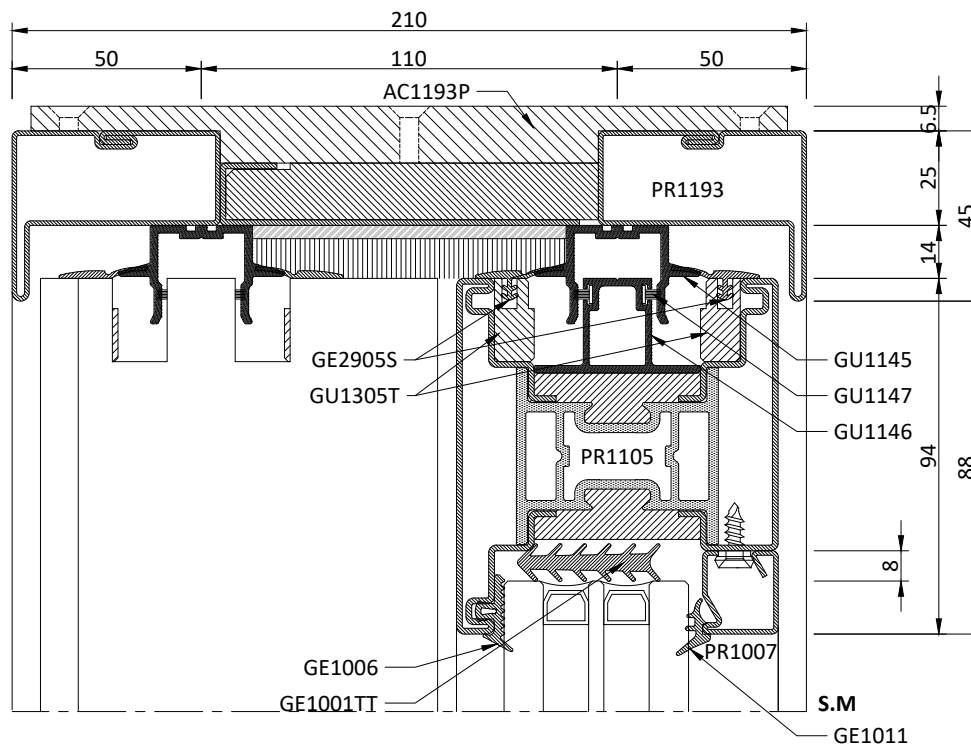
Schema | Type G



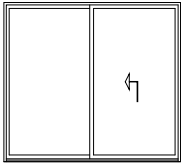
Schema | Type C



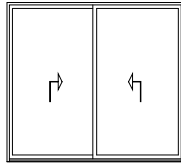
90°



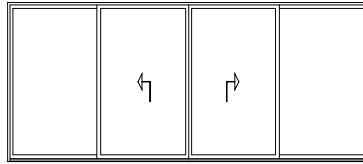
Schema | Type A



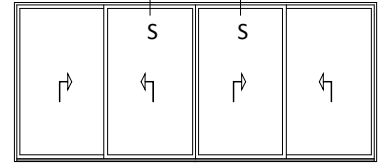
Schema | Type B



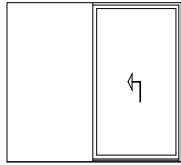
Schema | Type E



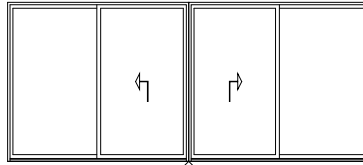
Schema | Type F



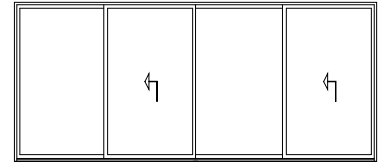
Schema | Type S1



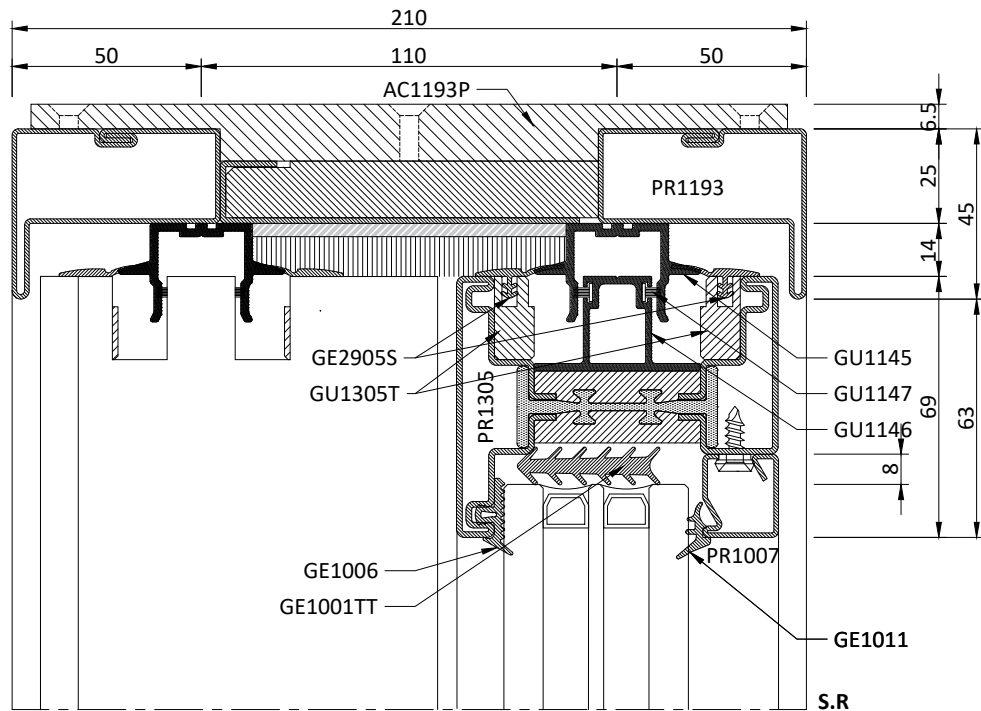
Schema | Type G



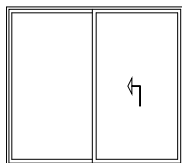
Schema | Type C



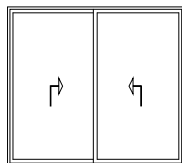
90°



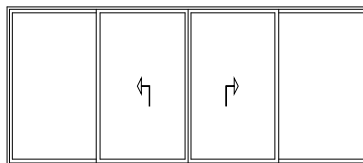
Schema | Type A



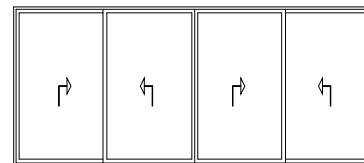
Schema | Type B



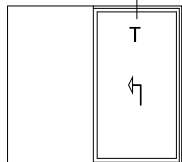
Schema | Type E



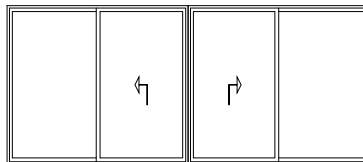
Schema | Type F



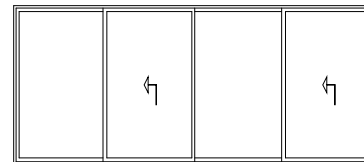
Schema | Type S1



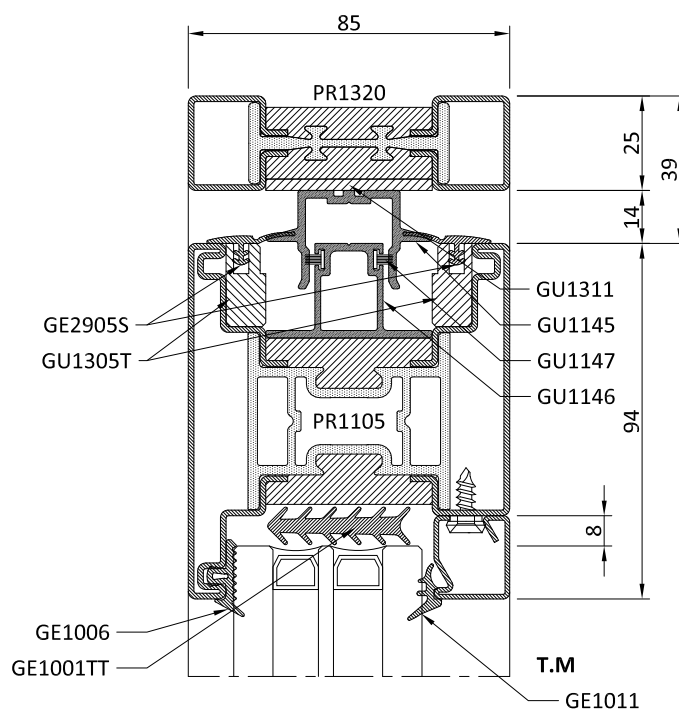
Schema | Type G



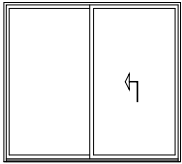
Schema | Type C



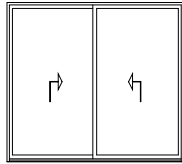
90°



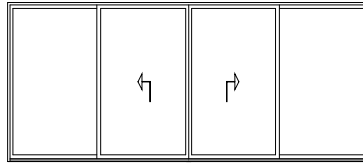
Schema | Type A



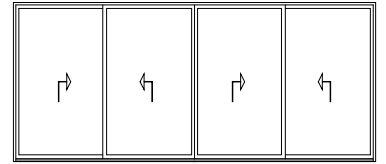
Schema | Type B



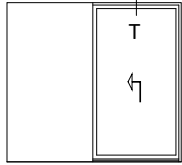
Schema | Type E



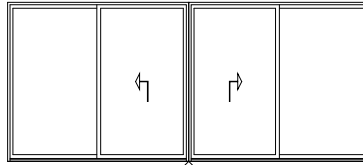
Schema | Type F



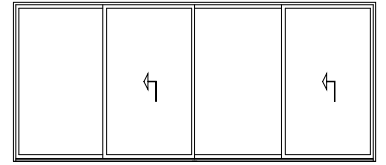
Schema | Type S1



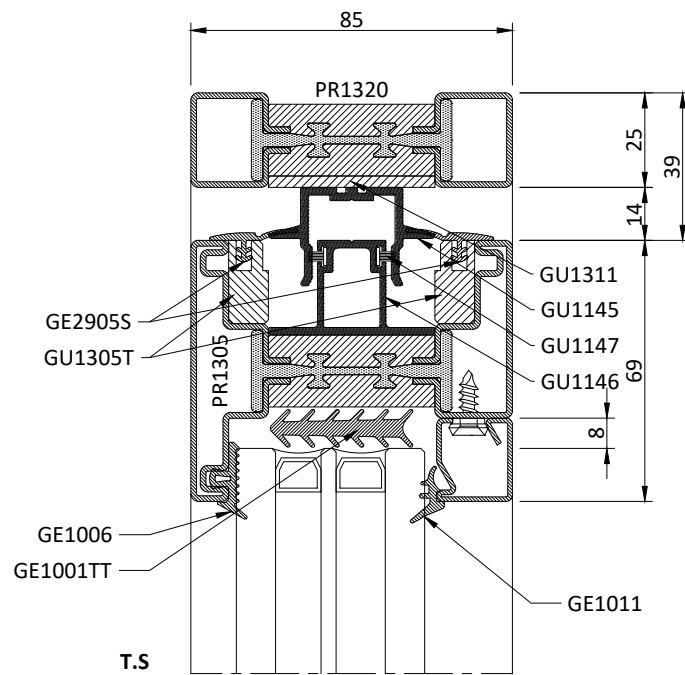
Schema | Type G



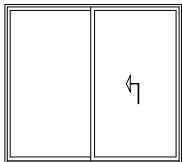
Schema | Type C



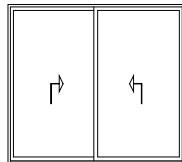
90°



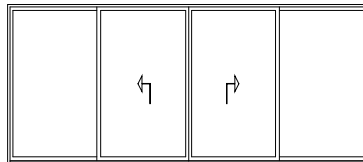
Schema | Type A



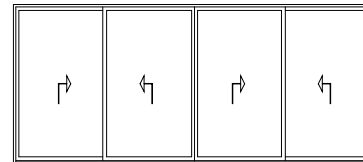
Schema | Type B



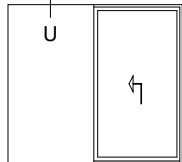
Schema | Type E



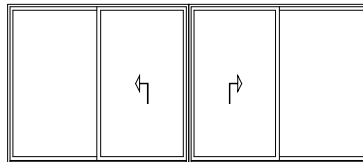
Schema | Type F



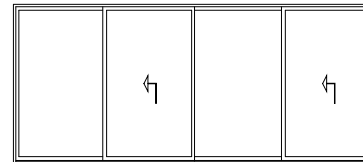
Schema | Type S1



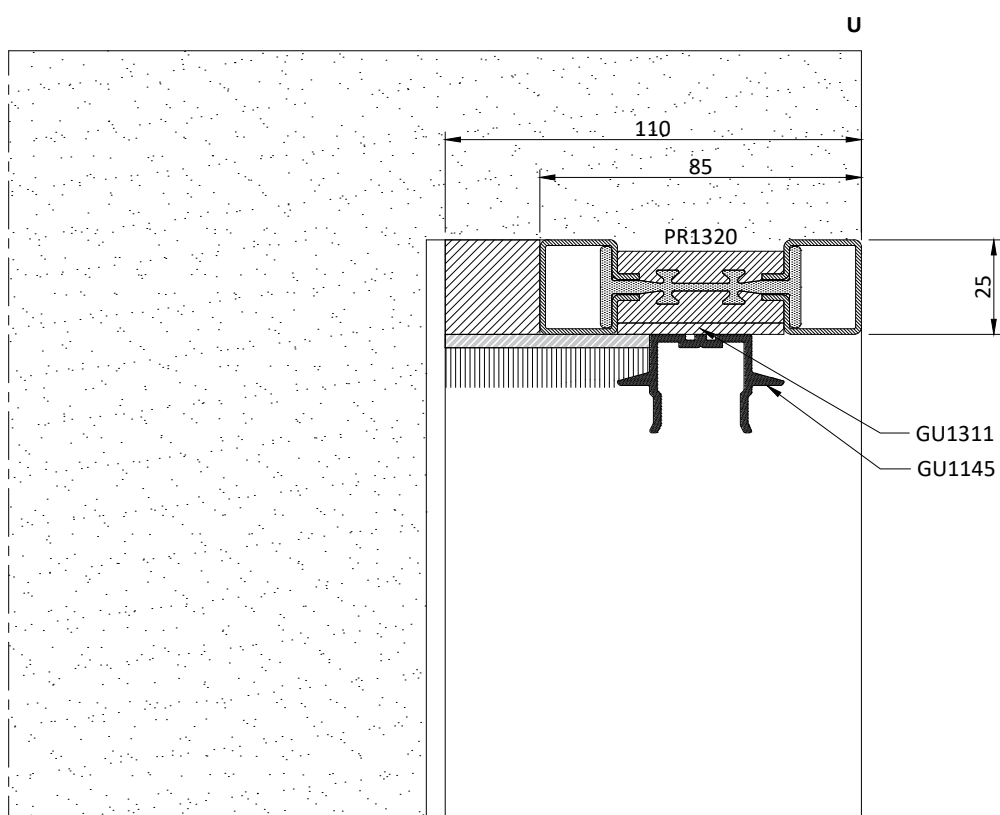
Schema | Type G



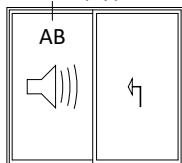
Schema | Type C



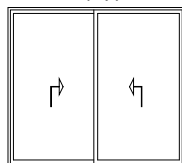
90°



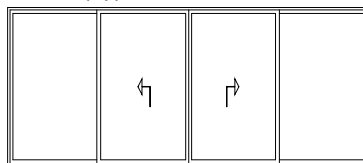
Schema | Type A



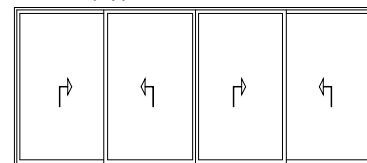
Schema | Type B



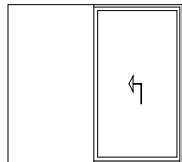
Schema | Type E



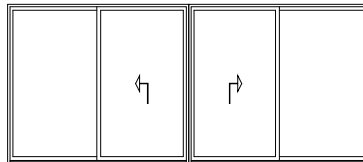
Schema | Type F



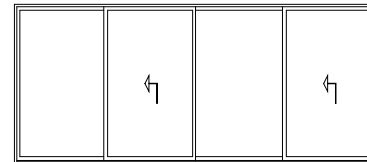
Schema | Type S1



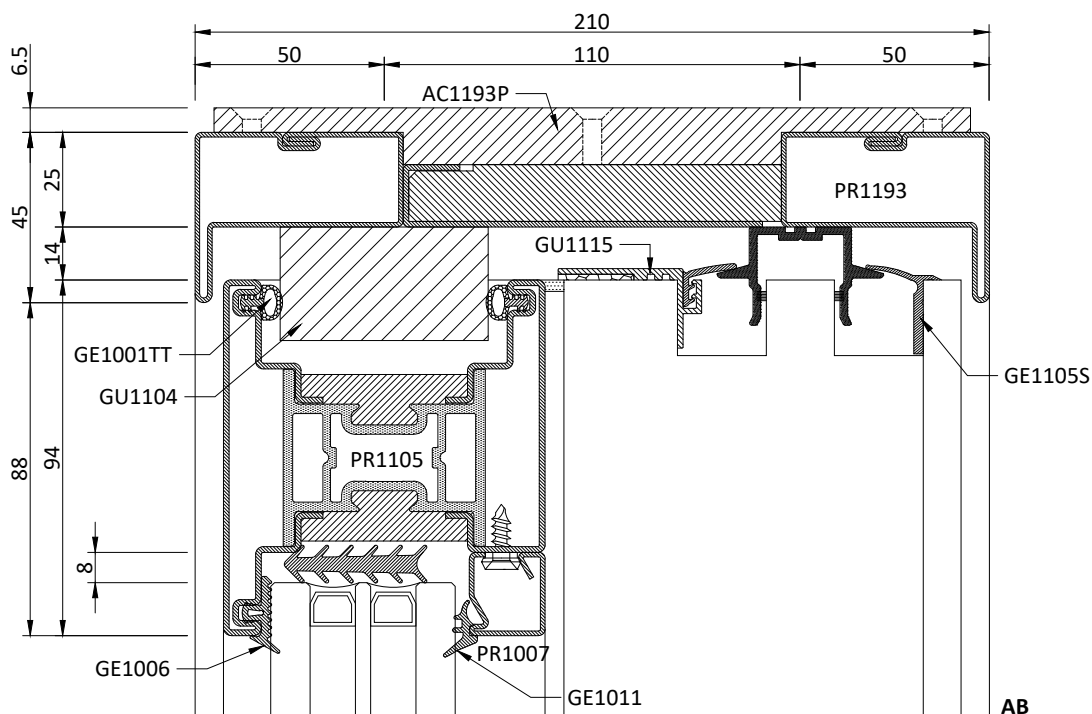
Schema | Type G



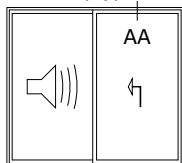
Schema | Type C



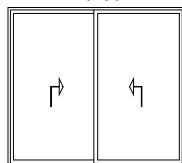
90°



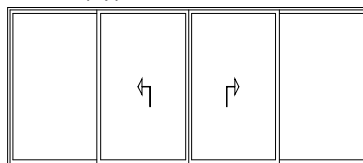
Schema | Type A



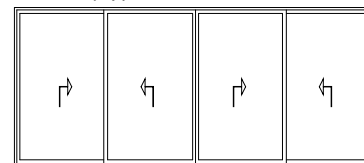
Schema | Type B



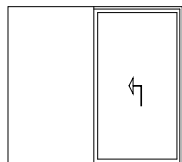
Schema | Type E



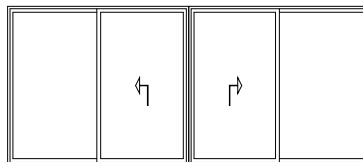
Schema | Type F



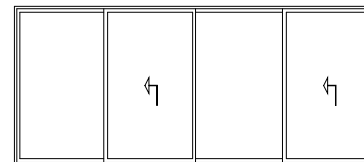
Schema | Type S1



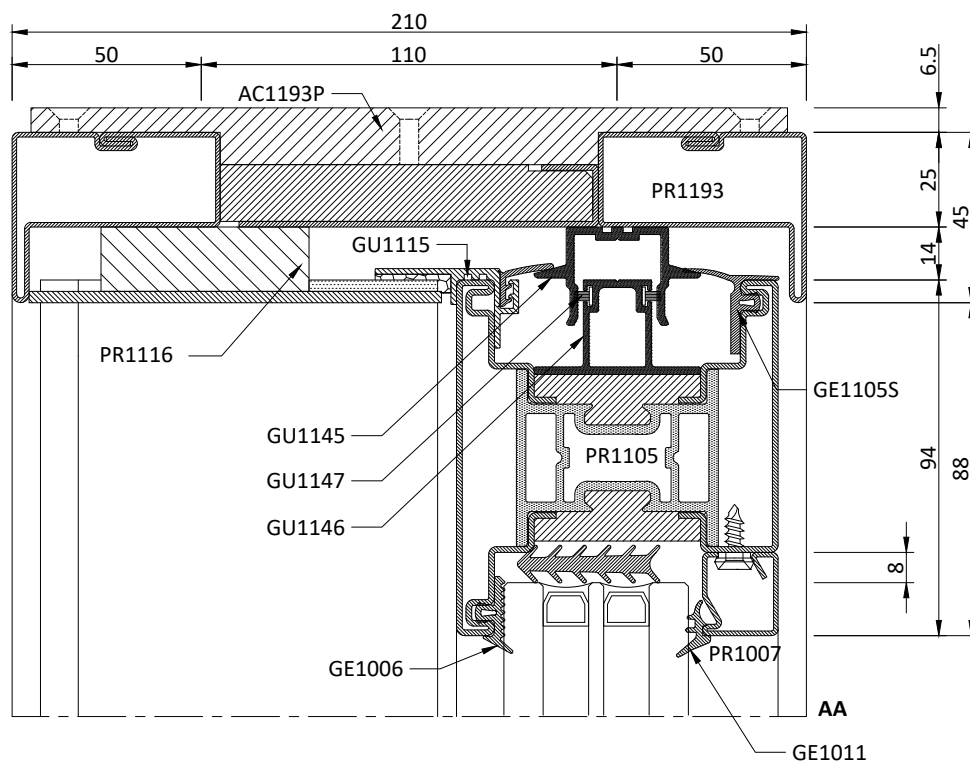
Schema | Type G

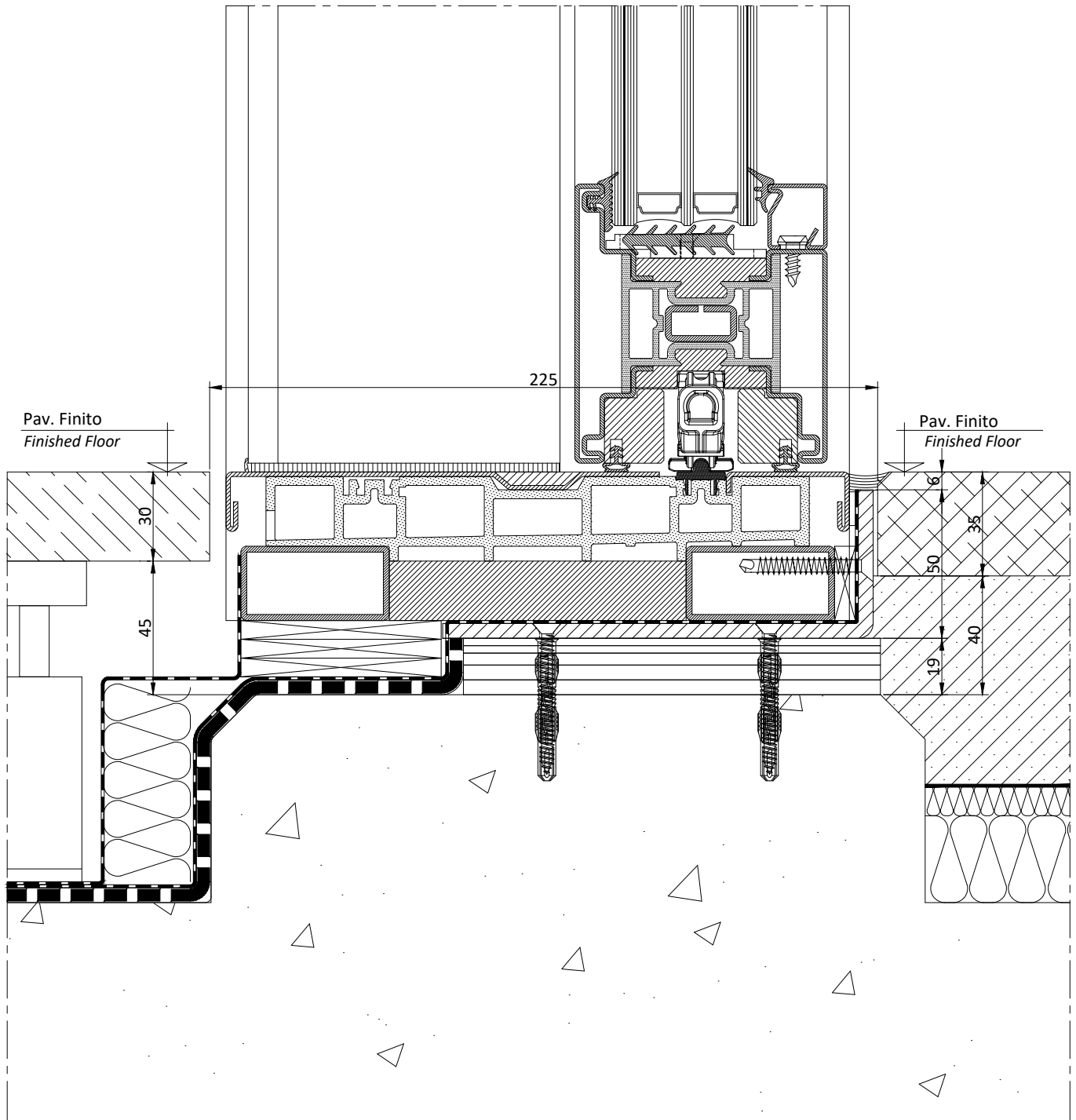
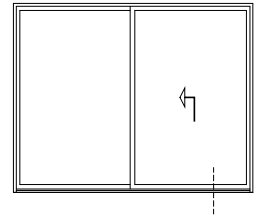


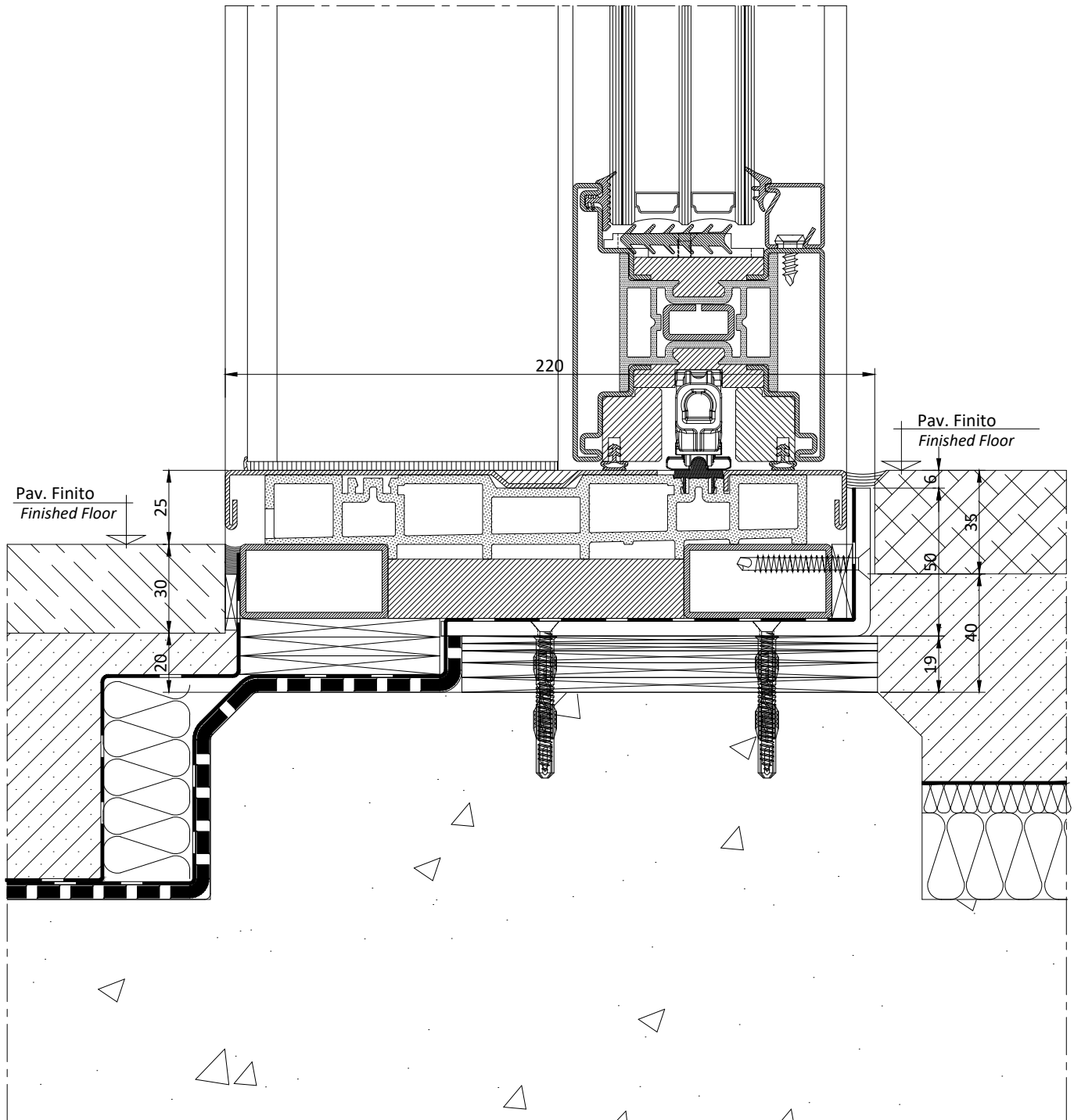
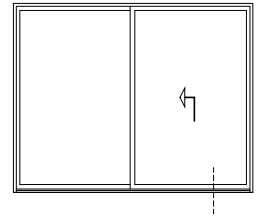
Schema | Type C

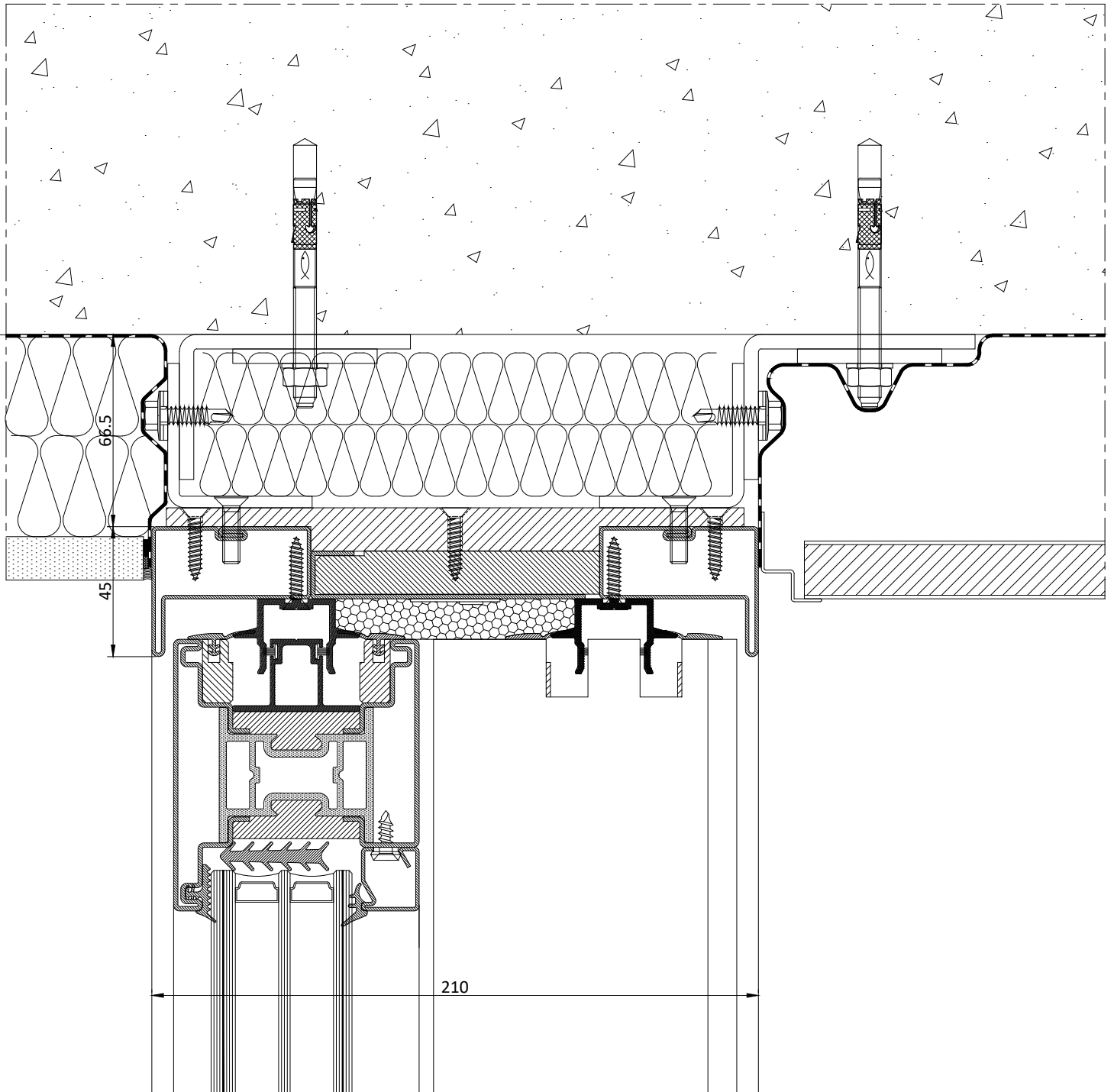
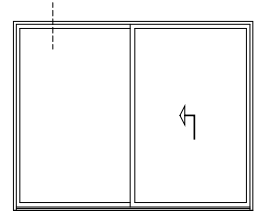


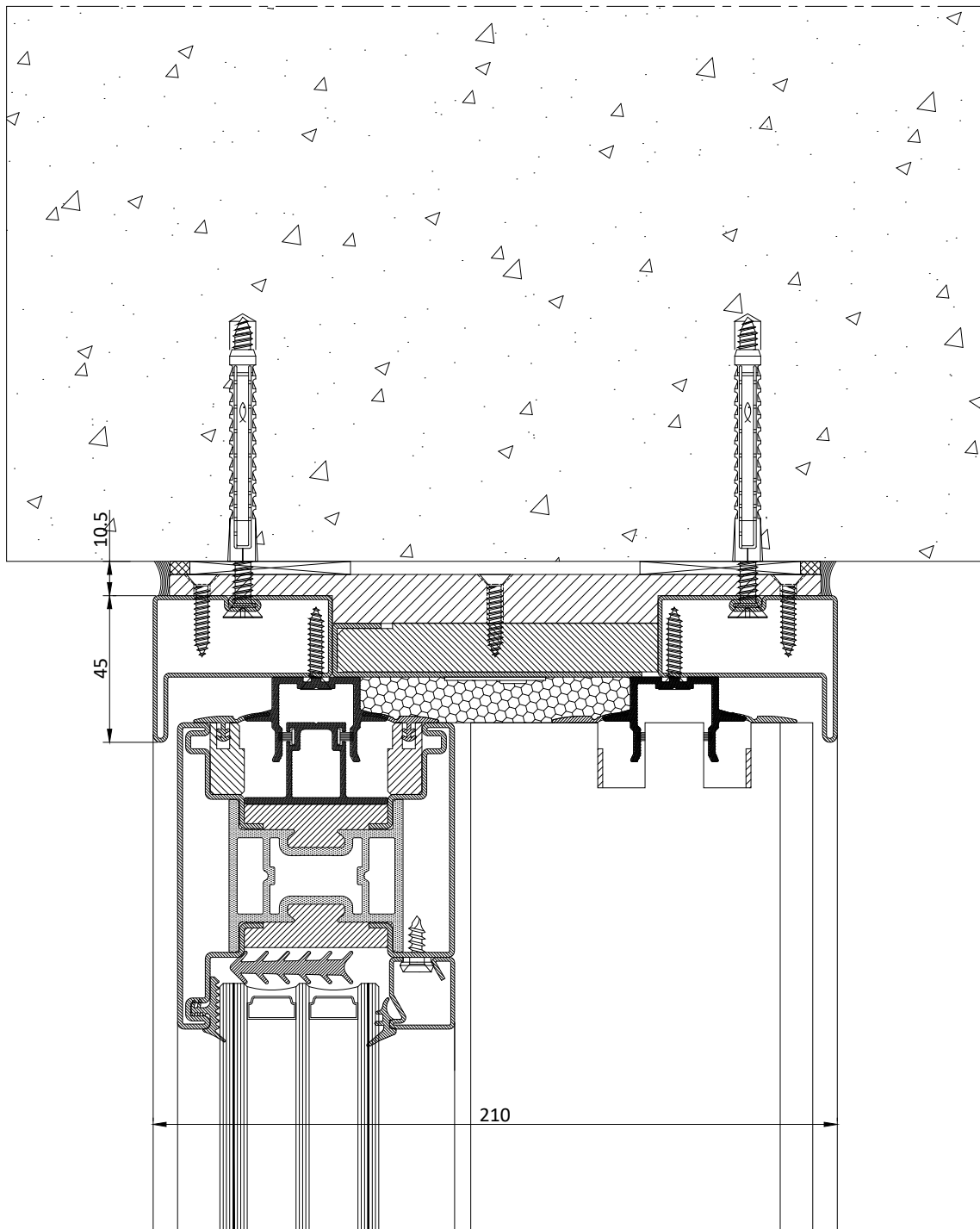
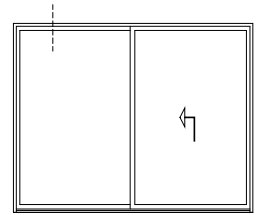
90°

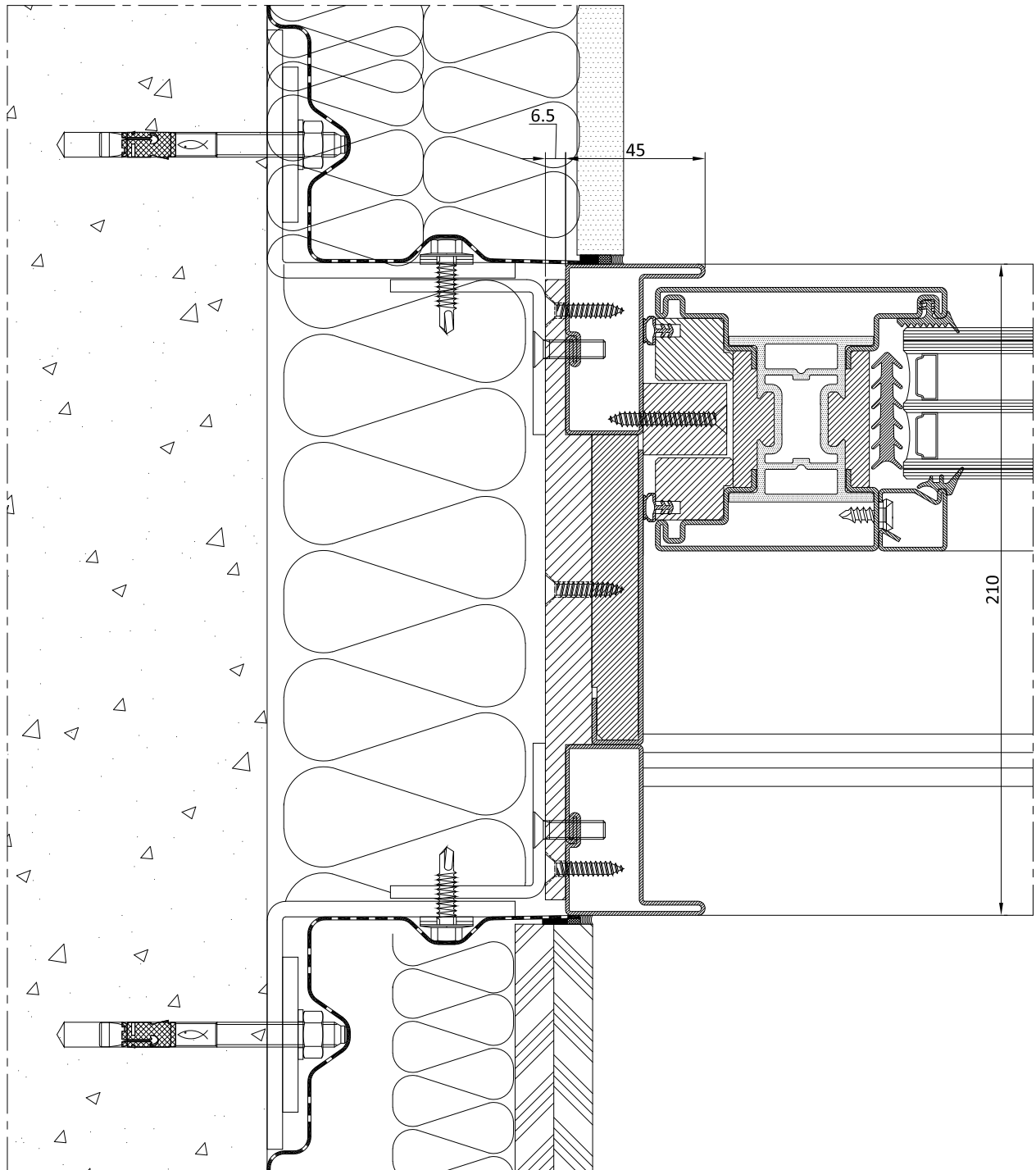
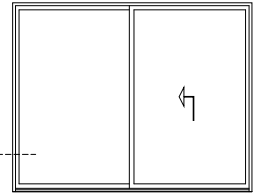


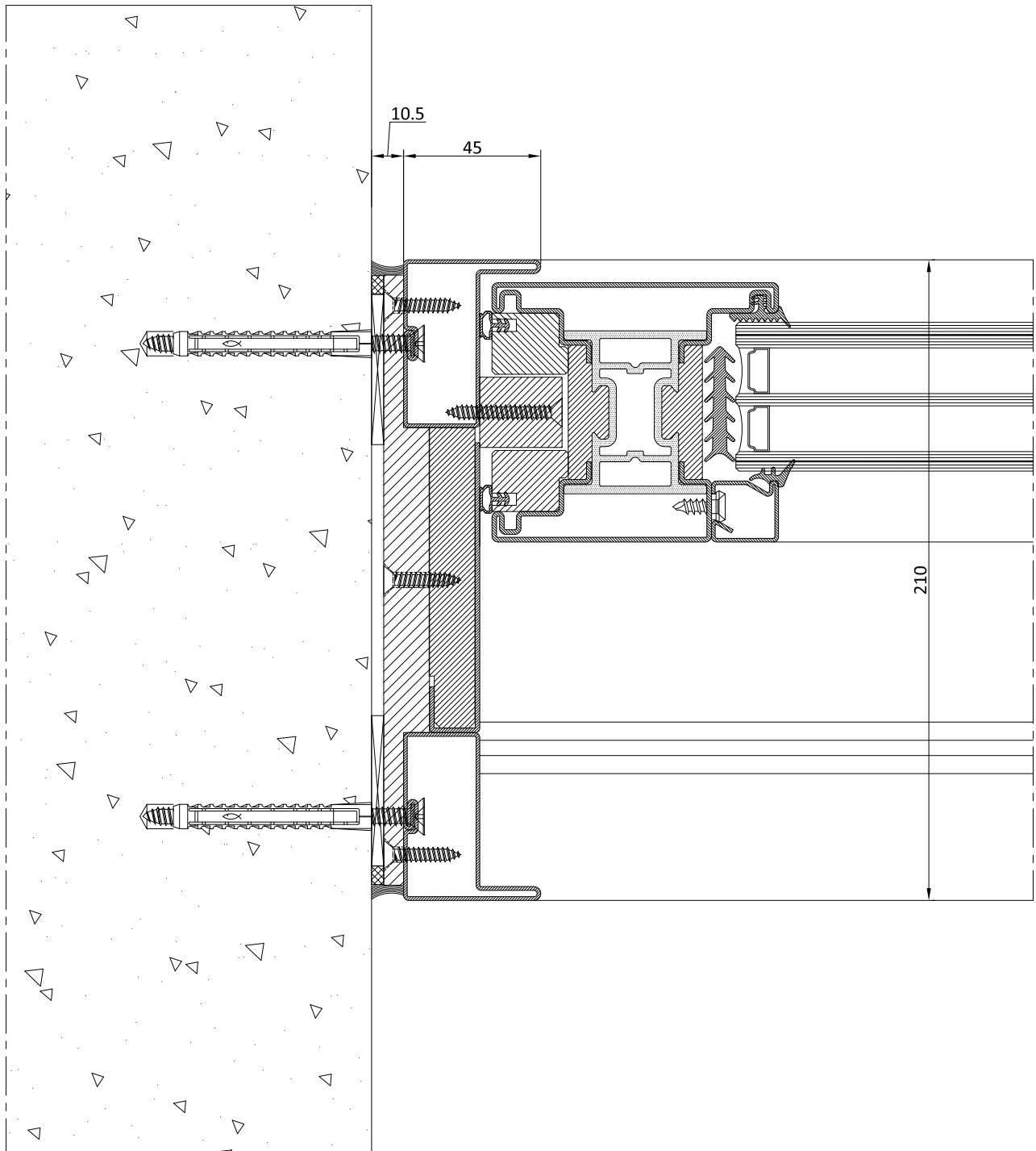
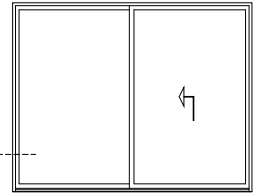


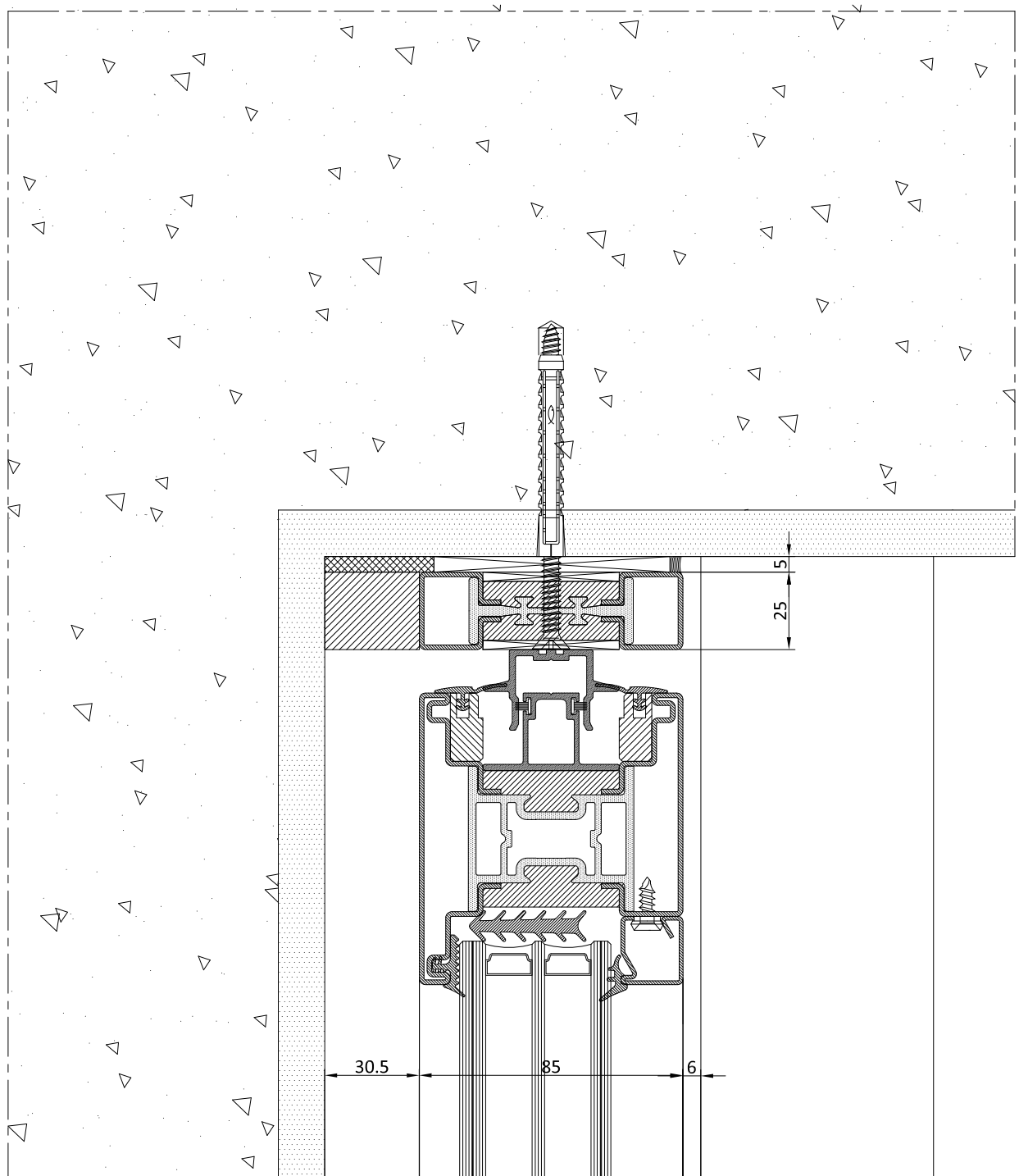
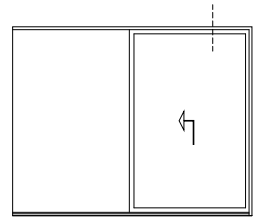


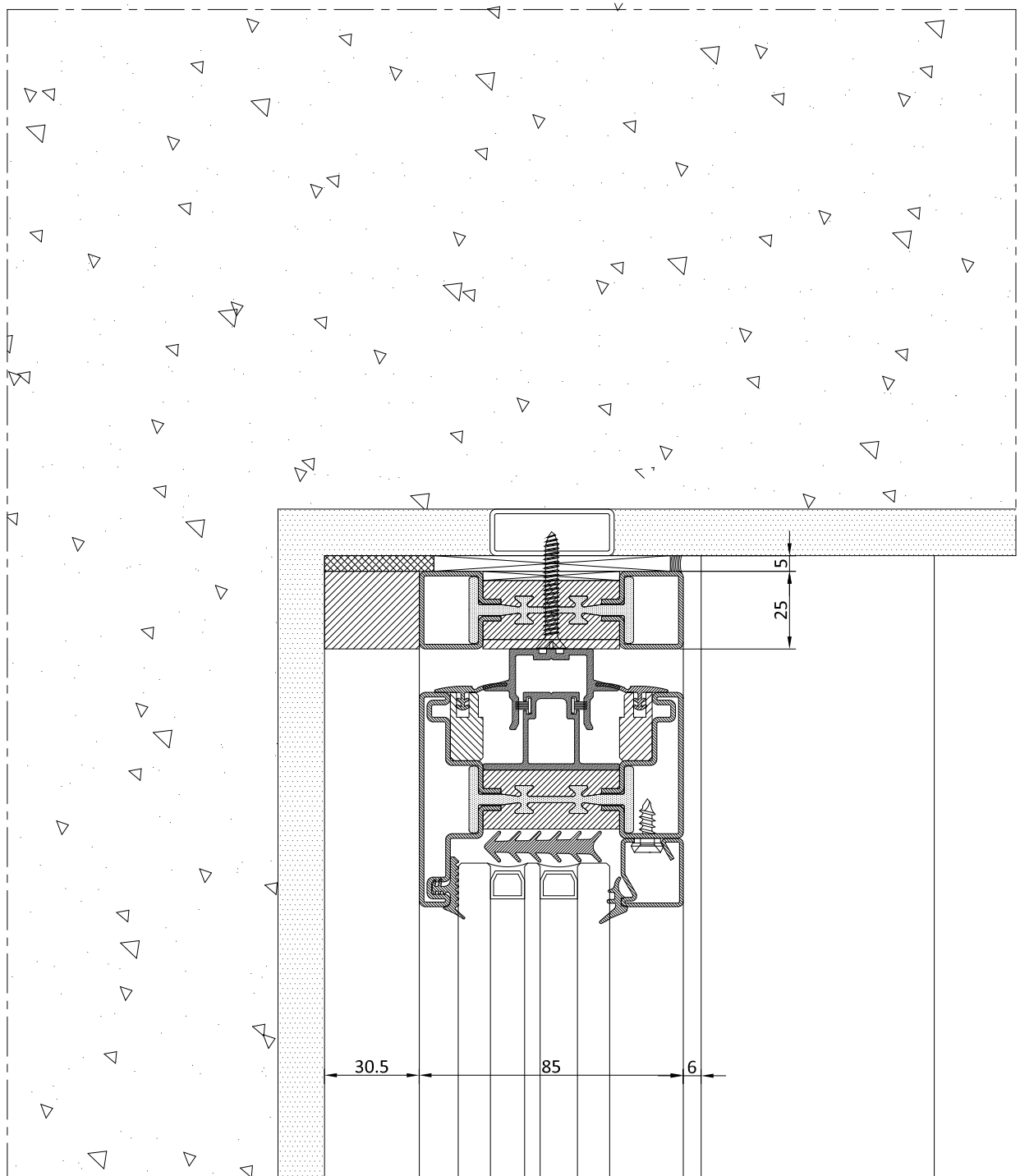
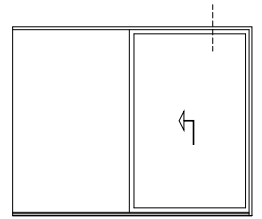


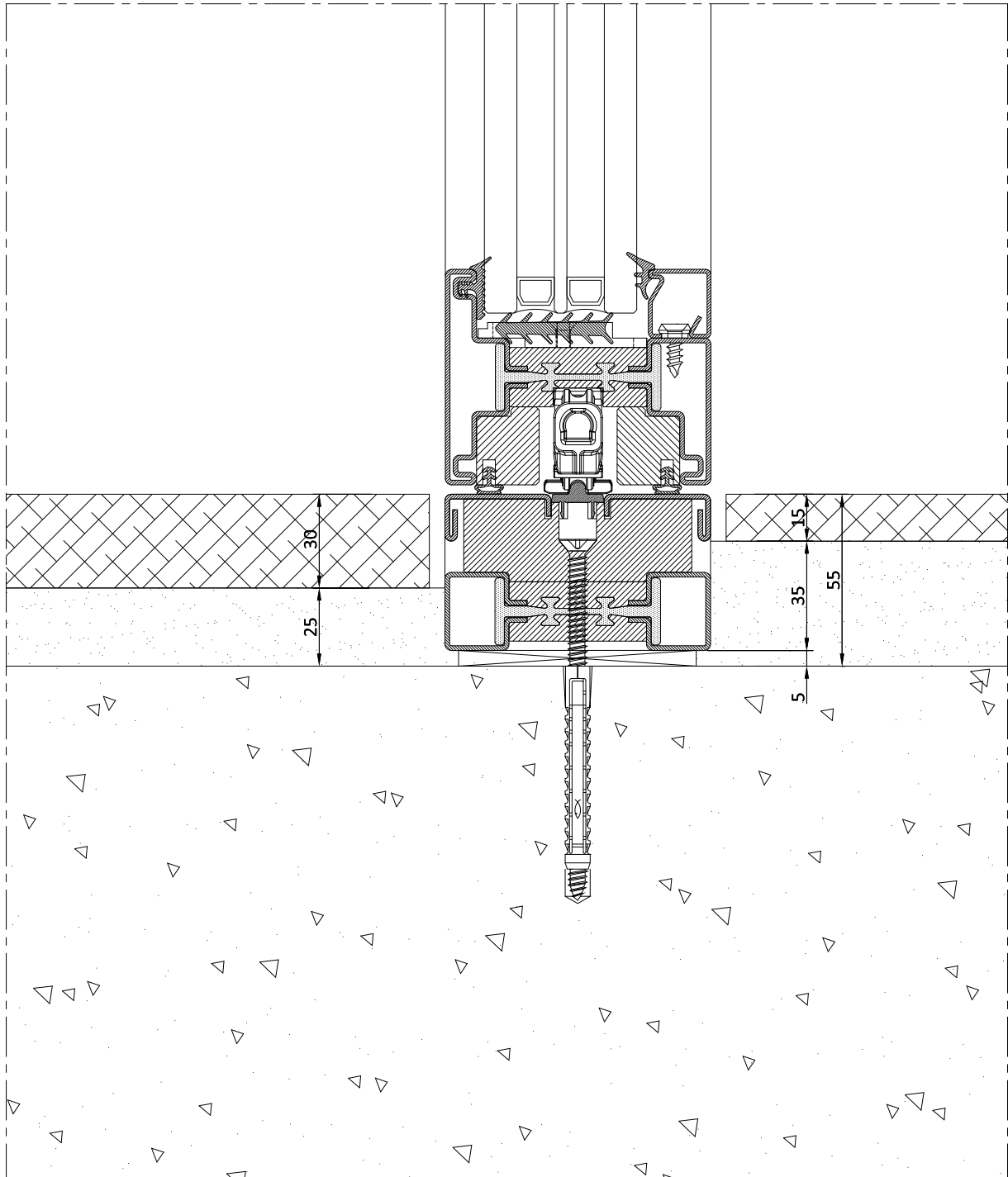
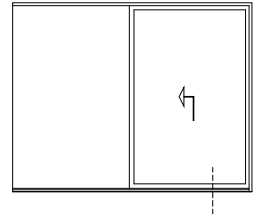


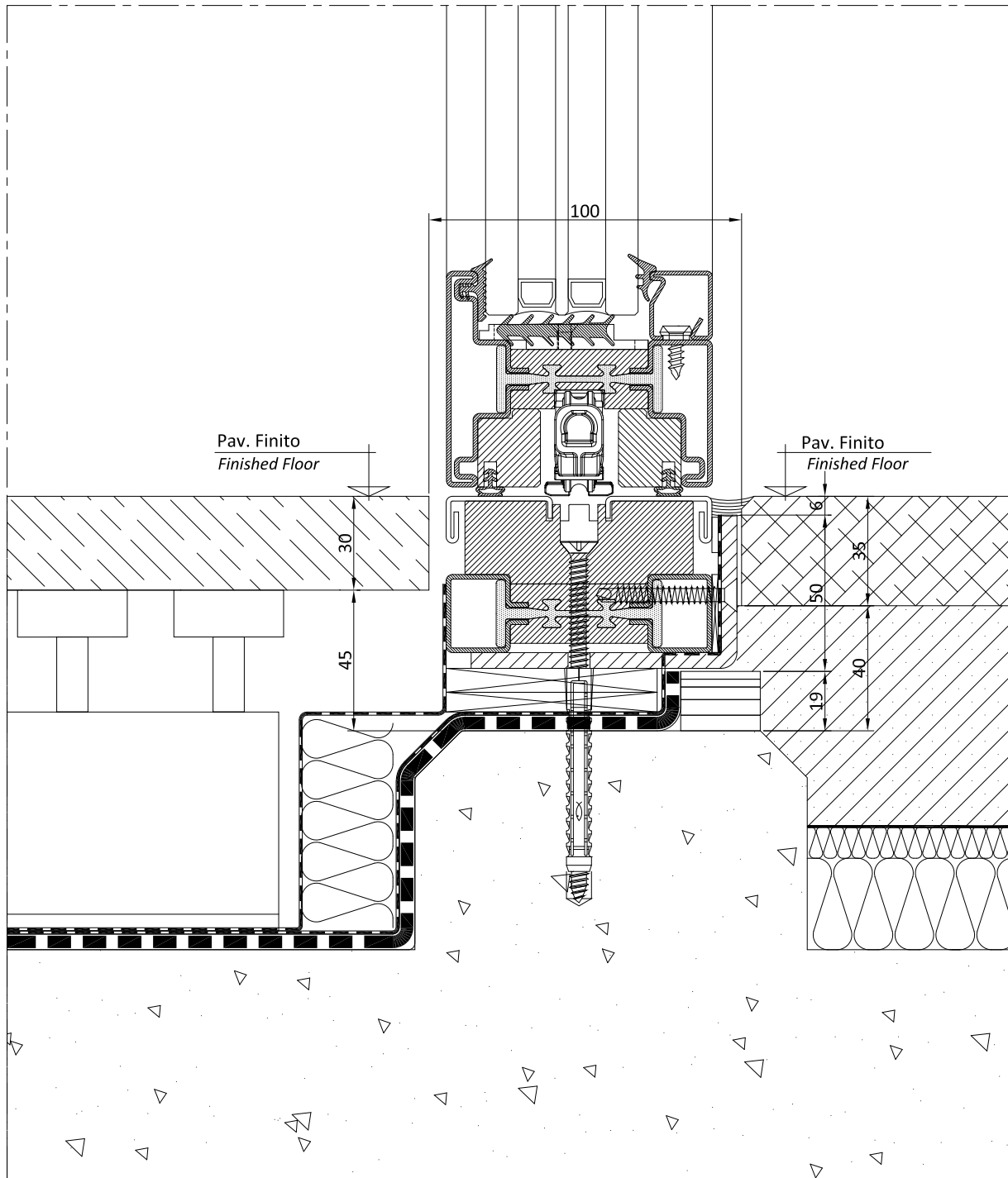
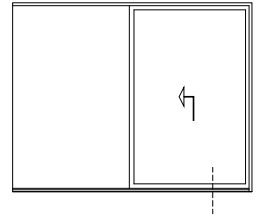


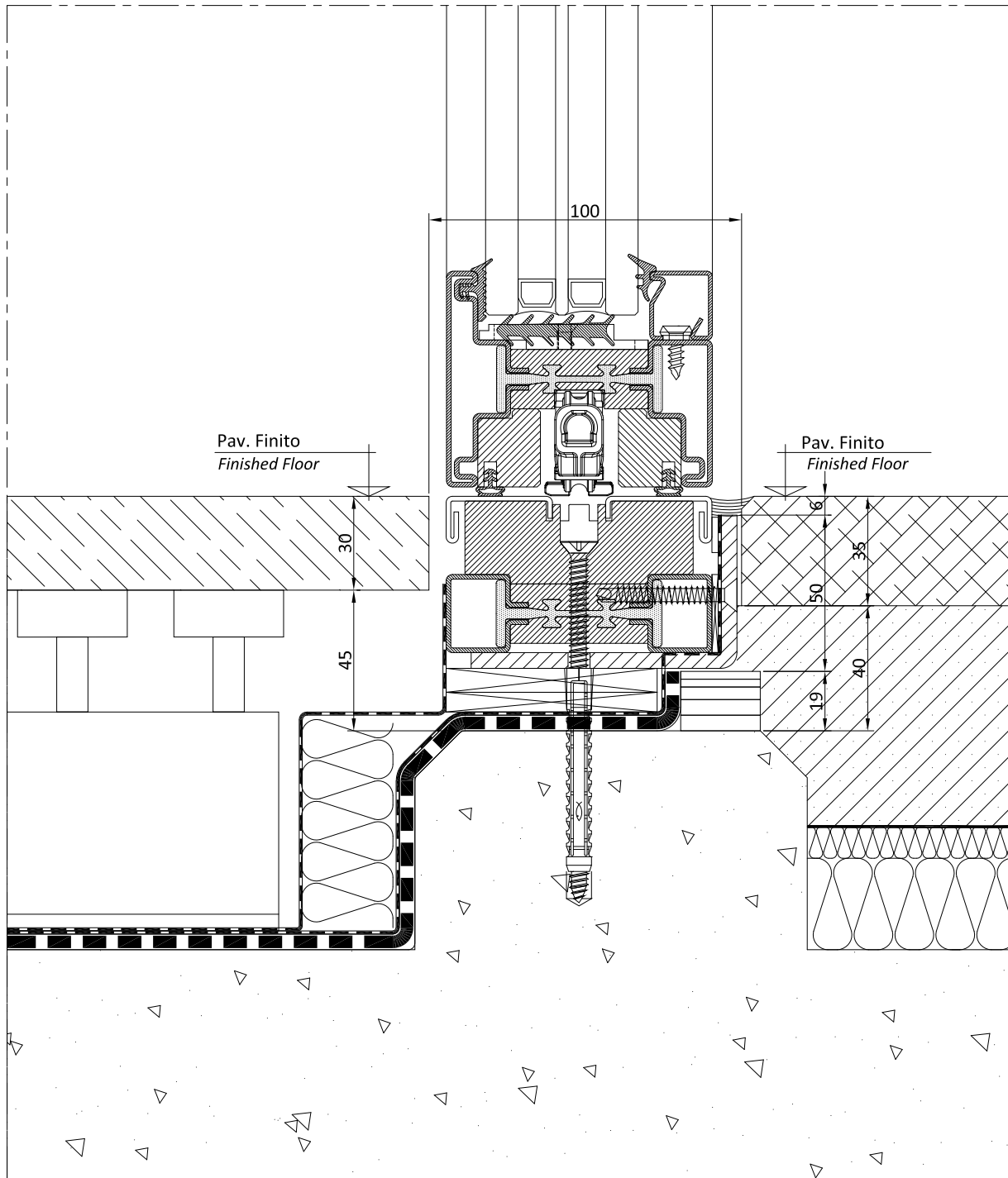
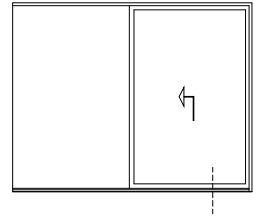










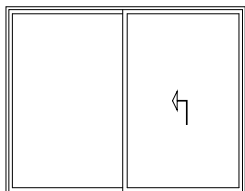


Distinta di taglio e lista componenti | Cutting list and components list

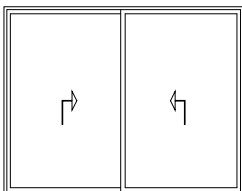
Le distinte di taglio e le liste accessori individuate per le diverse tipologie sono state redatte per un serramento tipo. E' compito dei tecnici specializzati delle ditte produttrici analizzare criticamente tali indicazioni al fine di verificare la compatibilità del tipo e numero di accessori previsti con il serramento oggetto della commessa reale.

The cutting and hardware lists, which have been identified for the different typologies, have been produced for a standard window. The window manufacturers' specialized technicians will have to critically analyze such information in order to verify the compatibility of both the type and the number of accessories provided with the window object of the real order.

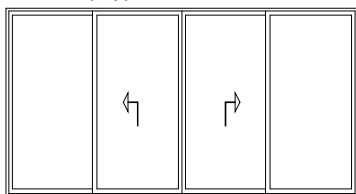
Schema | Type A



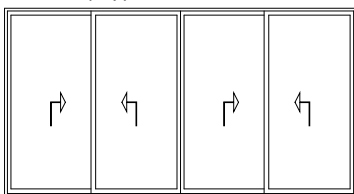
Schema | Type B



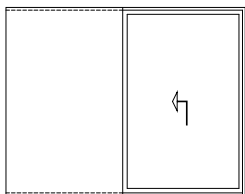
Schema | Type E



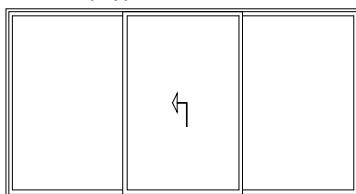
Schema | Type F



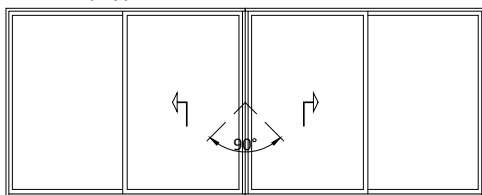
Schema | Type S1

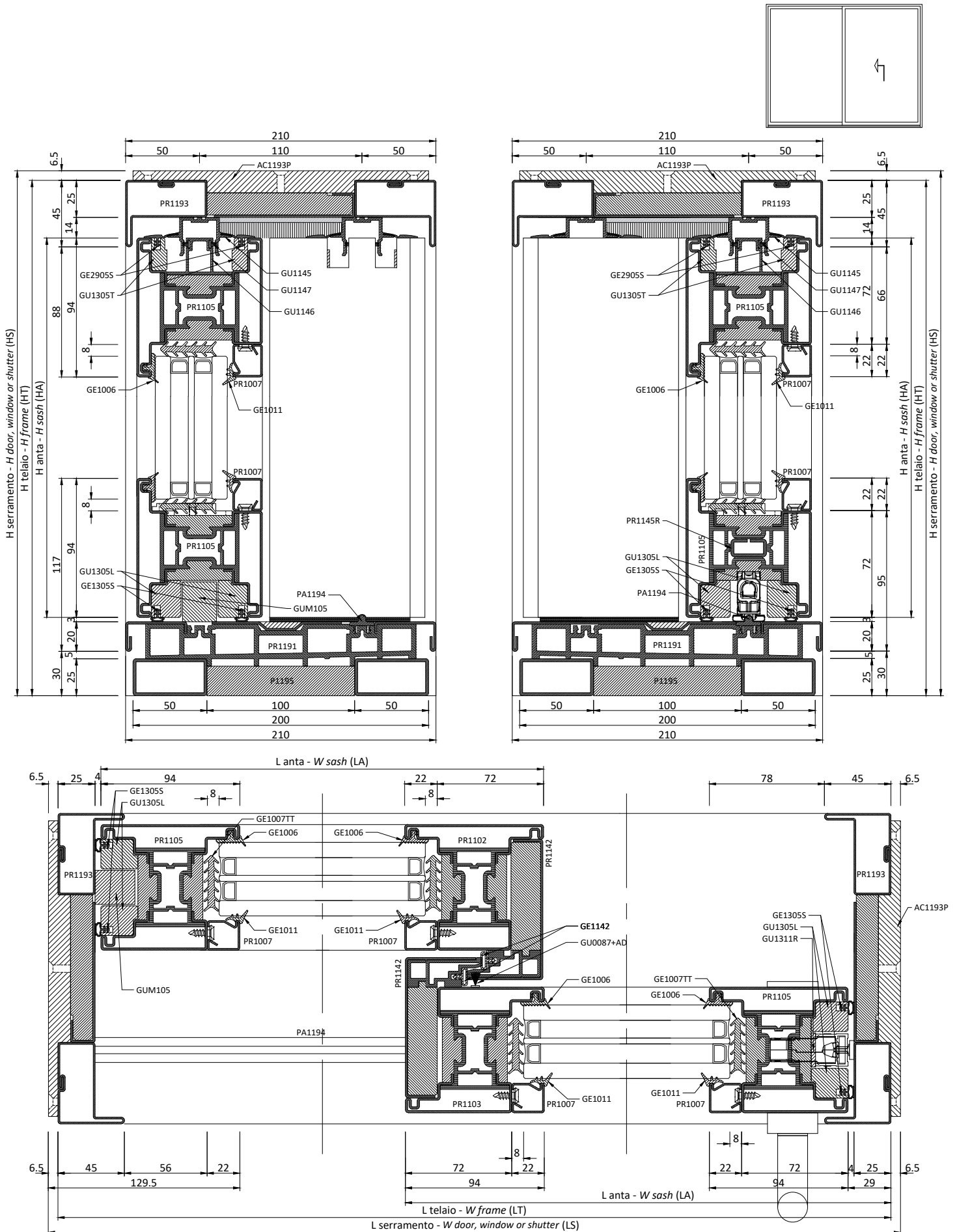


Schema | Type C



Schema | Type G



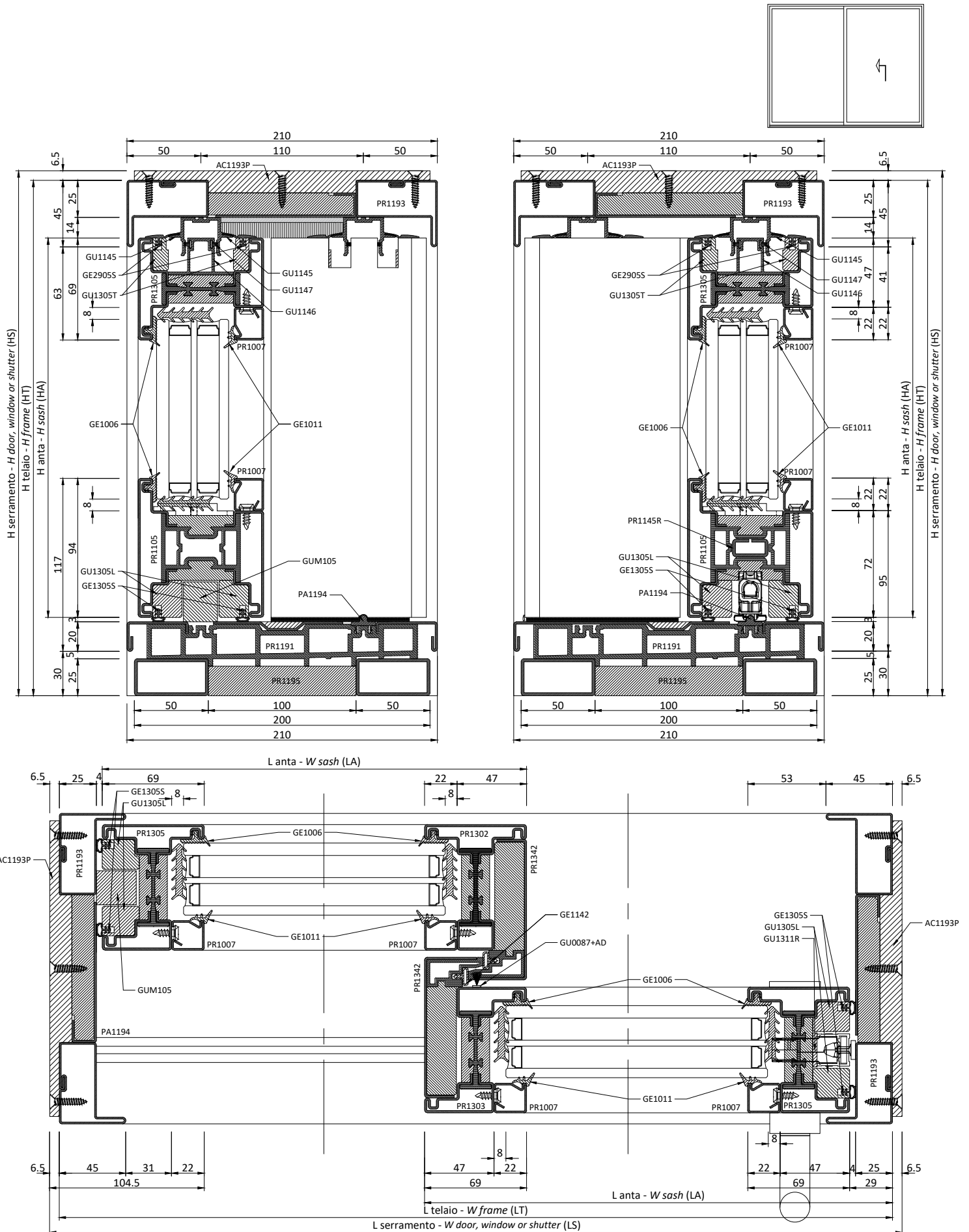


PROFILI		PROFILES			
Cod.	Descrizione	Description	n°	Dim.	Taglio/Cutting
Telaio		Frame			
PR1193	Profilo a "L"	"L" profile	2	LT	45 45
	Profilo a "L"	"L" profile	2	HT	45 90
	Profilo a "L"	"L" profile	2	HT	90 45
	Estruso centrale di unione	Central extrusion junction	2	LT/2	90 90
	Estruso centrale di unione	Central extrusion junction	2	HT-25	90 90
	Profilo centrale a "C"	"C" profile	2	LT/2-2,5	90 90
	Profilo centrale a "C"	"C" profile	2	HT-25	90 90
PR1195	Tubo 50x25 mm	50x25 mm stainless steel tube	2	LT-50	90 90
	Estruso centrale di unione	Central extrusion junction	1	LT-50	90 90
PR1191	Telaio base - copertina interna (Part. A)	Lower frame - internal cover (Detail A)	1	LT-50	90 90
	Telaio base - copertina esterna (Part. C)	Lower frame - external cover (Detail C)	1	LT/2-25	90 90
	Telaio base - copertina centrale (Part. B)	Lower frame - central cover (Detail B)	1	LT/2-65,5	90 90
	Telaio base - copertina esterna (Part. A)	Lower frame - external cover (Detail A)	1	LT/2-25	90 90
	Telaio base - profilo poliammide di supporto guide	Lower frame - polyamide profile of rails	1	LT-50	90 90
Guide		Rail			
GU1145	Profilo guida superiore anta mobile	Upper rail of sliding sash	1	LT-50	90 90
	Profilo guida superiore anta fissa	Upper rail of fixed sash	1	LT/2+20	90 90
GU1146	Pattino di scorrimento anta mobile e fissa	Runner for sliding and fixed sash	2	LA-5	90 90
PA1194	Profilo guida inferiore	Lower profile	1	LT-50	90 90
Anta		Sash			
PR1105	Profilo zoccolo	Bottom rail profile	4	LT/2+18	45 45
	Profilo zoccolo	Bottom rail profile	2	HT-92	45 45
PR1102	Profilo a "T"	"T" profile	1	HT-92	45 45
PR1103	Profilo a "Z"	"Z" profile	1	HT-92	45 45
GU1305L	Profilo Pvc porta guarnizione	Pvc profile for rebate gasket support	2	LT/2-5	45 90
GU1305L	Profilo Pvc porta guarnizione	Pvc profile for rebate gasket support	2	LT/2-5	90 45
GU1305L	Profilo Pvc porta guarnizione	Pvc profile for rebate gasket support	2	HT-92	45 45
GU1305L	Profilo Pvc porta guarnizione	Pvc profile for rebate gasket support	2	HT-92	45 45
GUM105	Profilo Pvc fissaggio anta fissa	PVC profile for fixed sash	1	LT/2-100	90 90
GUM105	Profilo Pvc fissaggio anta fissa	PVC profile for fixed sash	1	HT-115	90 90
GU1305T	Profilo Pvc porta guarnizione	Pvc profile for rebate gasket support	2	LT/2-5	45 90
GU1305T	Profilo Pvc porta guarnizione	Pvc profile for rebate gasket support	2	LT/2-5	90 45
GU1311R	Profilo Pvc compensazione	Compensation Pvc profile	1	HT-142	90 90
PR1142	Profilo labirinto centrale - anta mobile (Part. 1)	Central labyrinth profile - sliding sash (Detail 1)	1	HT-92	90 90
	Profilo labirinto centrale - anta mobile (Part. 2-3)	Central labyrinth profile - sliding sash (Detail 2-3)	1	HT-132	90 90
	Profilo labirinto centrale - anta fissa (Part. 1)	Central labyrinth profile - fixed sash (Detail 1)	1	HT-92	90 90
	Profilo labirinto centrale - anta fissa (Part. 2-3)	Central labyrinth profile - fixed sash (Detail 2-3)	1	HT-132	90 90
PR1145R	Profilo di rinforzo	Reinforcement profile	1	LT/2-96	90 90
Fermavetri		Glazing beads			
PR1007	Profilo fermavetro	Glazing bead profile	4	LT/2-126	90 90
	Profilo fermavetro	Glazing bead profile	4	HT-280	90 90
Vetri		Glass unit			
	Vetrocamera	Double glazing	2	(LA-160)x(HA-160)	
ACCESSORI		HARDWARE			
Cod.	Descrizione	Description	n°	Note/Notes	
AC110SEF	Kit squadrette di giunzione (M-M anta fissa)	Corner joint kit (M-M FIX sash)	1		
AC110SIA	Kit squadrette di giunzione (M-M anta mobile)	Corner joint kit (M-M sliding sash)	1		
AG1086/7A-MA.x	Kit alzante scorrevole	Lift and slide kit	1		
AG2992.AB	Rostro aggiuntivo	Additional hook bolt	opz.		
AG1089.AB	Prolunga superiore cremonese	Upper Cremonese extension	opz.	x HA > 3700 mm	
AC.... - ACV....	Maniglione	Large handle	1		
AC1193P	Accessorio assiemaggio telaio	Frame assemblage accessory	var.		
AC1305G	Angolo vulcanizzato per GE1305S	Vulcanised corner gasket for GE1305S	4		
AC1020XL-XS	Supporto spessore vetro	Glass spacer	18		
AC6018I	Squadretta di unione per telaio PR1193	Corner joint for frame PR1193	4		
CV5001(I)	Viti per boccole fermavetro	Screw for glazing bead bushing	var.		
CV5012(I)	Boccole per fermavetro	Bushing for glazing bead	var.		
CV5403I	Rondelle	Rings	var.		
GUARNIZIONI		GASKETS			
Cod.	Descrizione	Description	n°	Dim.	
GE1006	Guarnizione esterna vetro	External gasket	1	2xLT+4xHT	
GE1007TT	Guarnizione sotto vetro	Under glass gasket	1	2xLS+4xHS	
GE1011	Guarnizione interna vetro	Internal glass gasket	1	2xLT+4xHT	
GE2905S	Guarnizione superiore ante	Gasket for upper sash	4	LT/2	
GE1305S	Guarnizione perimetrale ante	Gasket for side sash	2	2xLT/2+2xHT	
GE1142	Guarnizione labirinto centrale	Gasket for central labyrinth	2	HA	
GU0087+AD	Spazzolino verticale labirinto + adesivo	Vertical labyrinth brush + adhesive	1	HA	
GU1147	Spazzolino tenuta superiore anta mobile	Upper sealing brush for sliding sash	4	LT/2	

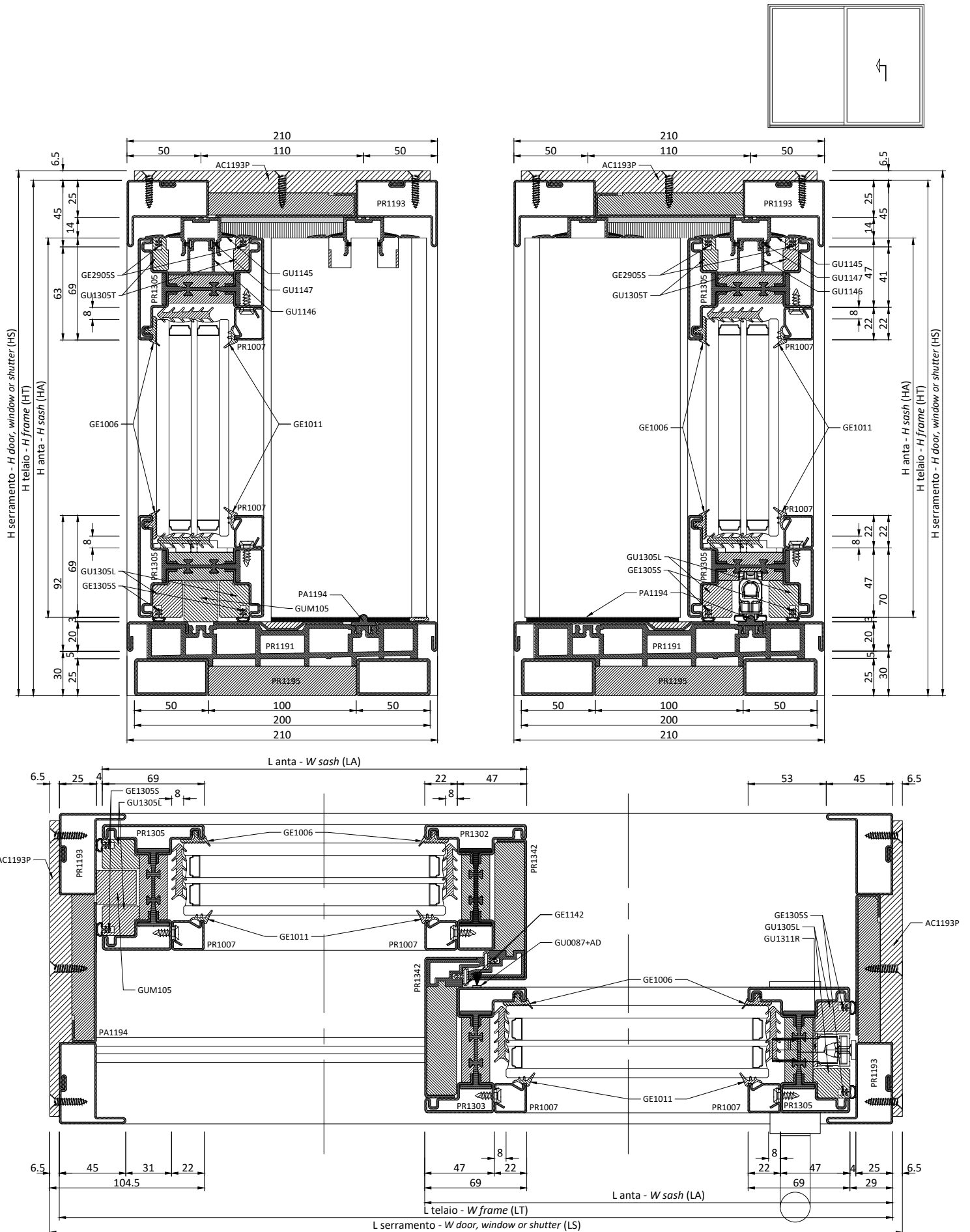
* le dimensioni delle guarnizioni sono indicative e devono essere aumentate del 10% per adattamenti e ritiri del materiale nel tempo

* the gasket dimensions are indicative and have to be increased by 10% owing to adaptation and contractions of the material over time





PROFILI		PROFILES				
Cod.	Descrizione	Description	n°	Dim.	Taglio/Cutting	
Telaio		Frame				
PR1193	Profilo a "L"	"L" profile	2	LT	45	45
	Profilo a "L"	"L" profile	2	HT	45	90
	Profilo a "L"	"L" profile	2	HT	90	45
	Estruso centrale di unione	Central extrusion junction	2	LT/2	90	90
	Estruso centrale di unione	Central extrusion junction	2	HT-25	90	90
	Profilo centrale a "C"	"C" profile	2	LT/2-2,5	90	90
PR1195	Profilo centrale a "C"	"C" profile	2	HT-25	90	90
	Tubo 50x25 mm	50x25 mm stainless steel tube	2	LT-50	90	90
PR1191	Estruso centrale di unione	Central extrusion junction	1	LT-50	90	90
	Telaio base - copertina interna (Part. A)	Lower frame - internal cover (Detail A)	1	LT-50	90	90
	Telaio base - copertina esterna (Part. C)	Lower frame - external cover (Detail C)	1	LT/2-25	90	90
	Telaio base - copertina centrale (Part. B)	Lower frame - central cover (Detail B)	1	LT/2-53	90	90
	Telaio base - copertina esterna (Part. A)	Lower frame - external cover (Detail A)	1	LT/2-25	90	90
	Telaio base - profilo poliammide di supporto guide	Lower frame - polyamide profile of rails	1	LT-50	90	90
Guide		Rail				
GU1145	Profilo guida superiore anta mobile	Upper rail of sliding sash	1	LT-50	90	90
	Profilo guida superiore anta fissa	Upper rail of fixed sash	1	LT/2+7	90	90
GU1146	Pattino di scorrimento anta mobile e fissa	Runner for sliding and fixed sash	2	LA-5	90	90
PA1194	Profilo guida inferiore	Lower profile	1	LT-50	90	90
Anta		Sash				
PR1105	Profilo zoccolo	Bottom rail profile	2	LT/2+55,5	45	45
PR1305	Profilo zoccolo ridotto	Reduced bottom rail profile	2	LT/2+5,5	45	45
	Profilo zoccolo ridotto	Reduced bottom rail profile	2	HT-117	45	45
PR1302	Profilo a "T" ridotto	"T" reduced profile	1	HT-117	45	45
PR1303	Profilo a "Z" ridotto	"Z" reduced profile	1	HT-117	45	45
GU1305L	Profilo Pvc porta guarnizione	Pvc profile for rebate gasket support	2	LT/2-17,5	45	90
GU1305L	Profilo Pvc porta guarnizione	Pvc profile for rebate gasket support	2	LT/2-17,5	90	45
GU1305L	Profilo Pvc porta guarnizione	Pvc profile for rebate gasket support	2	HT-92	45	45
GU1305L	Profilo Pvc porta guarnizione	Pvc profile for rebate gasket support	2	HT-92	45	45
GUM105	Profilo Pvc fissaggio anta fissa	PVC profile for fixed sash	1	LT/2-87	90	90
GUM105	Profilo Pvc fissaggio anta fissa	PVC profile for fixed sash	1	HT-115	90	90
GU1305T	Profilo Pvc porta guarnizione	Pvc profile for rebate gasket support	2	LT/2-17,5	90	45
GU1305T	Profilo Pvc porta guarnizione	Pvc profile for rebate gasket support	2	LT/2-17,5	45	90
GU1311R	Profilo Pvc compensazione	Compensation Pvc profile	1	HT-142	90	90
PR1342	Profilo labirinto centrale - anta mobile (Part. 1)	Central labyrinth profile - sliding sash (Detail 1)	1	HT-92	90	90
	Profilo labirinto centrale - anta mobile (Part. 2-3)	Central labyrinth profile - sliding sash (Detail 2-3)	1	HT-132	90	90
	Profilo labirinto centrale - anta fissa (Part. 1)	Central labyrinth profile - fixed sash (Detail 1)	1	HT-92	90	90
	Profilo labirinto centrale - anta fissa (Part. 2-3)	Central labyrinth profile - fixed sash (Detail 2-3)	1	HT-132	90	90
PR1145R	Piatto di rinforzo	Reinforcement Profile	1	LT/2-64,5	90	90
Fermavetri		Glazing beads				
PR1007	Profilo fermavetro	Cremonese thickening plate on reduced standard	4	LT/2-88,5	90	90
	Profilo fermavetro	Cremonese thickening plate on reduced standard	4	HT-255	90	90
Vetri		Glass unit				
	Vetrocamera	Double glazing	2	(LA-160)x(HA-135)		
ACCESSORI		HARDWARE				
Cod.	Descrizione	Description	n°	Note/Notes		
AC110MDE	Kit squadrette di giunzione (R-R anta fissa SX)	Corner joint kit (M-M FIX sash)	1			
AC110MDI	Kit squadrette di giunzione (M-R anta mobile DX)	Corner joint kit (M-M sliding sash)	1			
AG1386 7/A-MA.	Kit alzante scorrevole	Lift and slide kit	1			
AG2992.AB	Rostro aggiuntivo	Additional hook bolt	opz.			
AG1089.AB	Prolunga superiore cremonese	Upper Cremonese extension	opz.	x HA > 3700 mm		
AC.... - ACV....	Maniglia	Large handle	1			
AC1193P	Accessorio assiemaggio telaio	Frame assemblage accessory	var.			
AC1305G	Angolo vulcanizzato per GE1305S	Vulcanised corner gasket for GE1305S	4			
AC1020XL-XS	Supporto spessore vetro	Glass spacer	18			
AC1363R	Rinforzo per giunzione d'angolo	Reinforcement for corner gasket	4			
AC6018I	Squadretta di unione per telaio PR1193	Corner joint for frame PR1193	4			
CV5001(I)	Viti per boccole fermavetro	Screw for glazing bead bushing	var.			
CV5012(I)	Boccole per fermavetro	Bushing for glazing bead	var.			
CV5403I	Rondelle	Rings	var.			
GUARNIZIONI		GASKETS				
Cod.	Descrizione	Description	n°	Dim.		
GE1006	Guarnizione esterna vetro	External gasket	1	2xLT+4xHT		
GE1007TT	Guarnizione sotto vetro	Under glass gasket	1	2xLS+4xHS		
GE1011	Guarnizione interna vetro	Internal glass gasket	1	2xLT+4xHT		
GE2905S	Guarnizione superiore ante	Gasket for upper sash	4	LT/2		
GE1305S	Guarnizione perimetrale ante	Gasket for side sash	2	2xLT/2+2xHT		

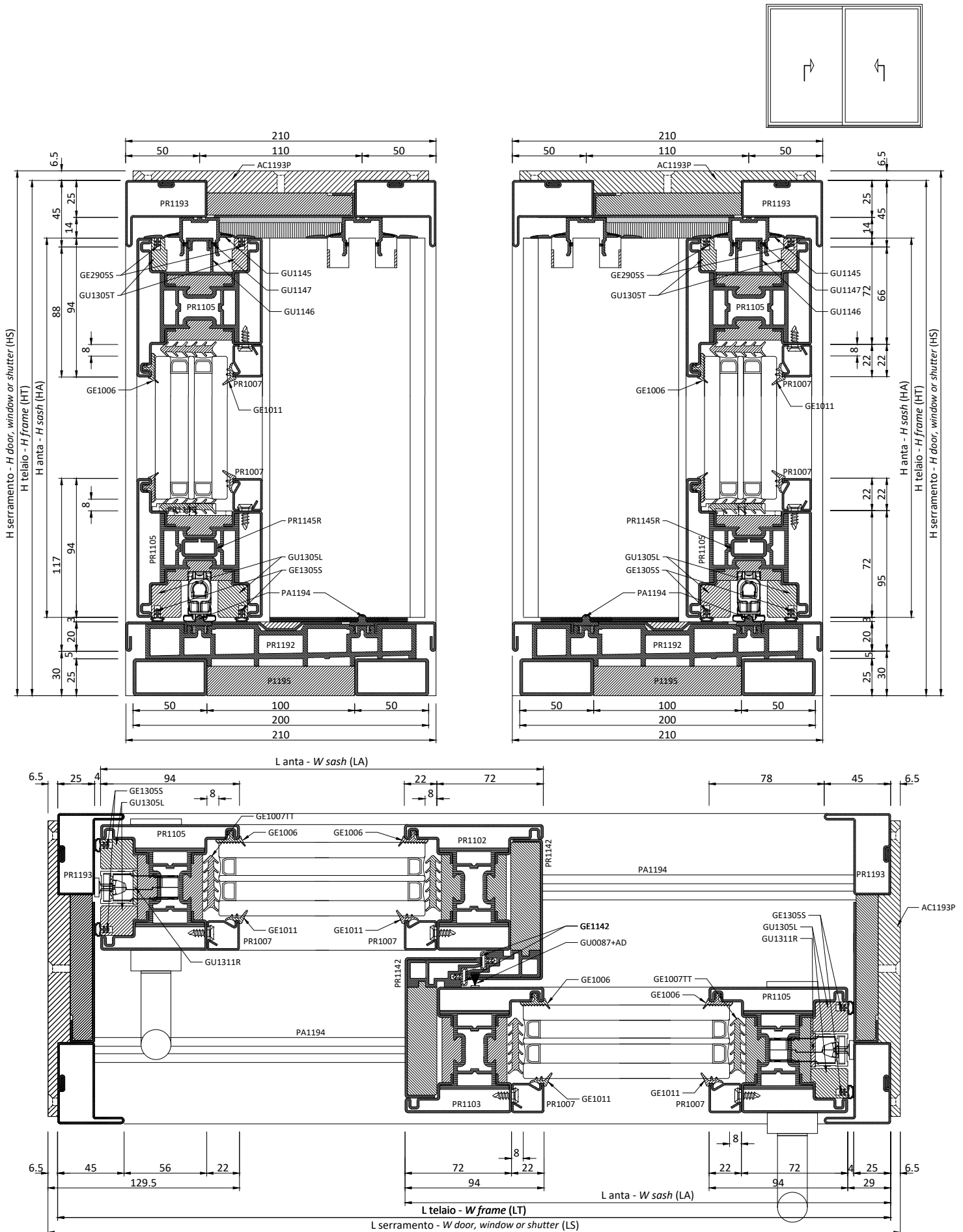


PROFILI		PROFILES				
Cod.	Descrizione	Description	n°	Dim.	Taglio/Cutting	
Telaio		Frame				
PR1193	Profilo a "L"	"L" profile	2	LT	45	45
	Profilo a "L"	"L" profile	2	HT	45	90
	Profilo a "L"	"L" profile	2	HT	90	45
	Estruso centrale di unione	Central extrusion junction	2	LT/2	90	90
	Estruso centrale di unione	Central extrusion junction	2	HT-25	90	90
	Profilo centrale a "C"	"C" profile	2	LT/2-2,5	90	90
PR1195	Profilo centrale a "C"	"C" profile	2	HT-25	90	90
	Tubo 50x25 mm	50x25 mm stainless steel tube	2	LT-50	90	90
PR1191	Estruso centrale di unione	Central extrusion junction	1	LT-50	90	90
	Telaio base - copertina interna (Part. A)	Lower frame - internal cover (Detail A)	1	LT-50	90	90
	Telaio base - copertina esterna (Part. C)	Lower frame - external cover (Detail C)	1	LT/2-25	90	90
	Telaio base - copertina centrale (Part. B)	Lower frame - central cover (Detail B)	1	LT/2-53	90	90
	Telaio base - copertina esterna (Part. A)	Lower frame - external cover (Detail A)	1	LT/2-25	90	90
	Telaio base - profilo poliammide di supporto guide	Lower frame - polyamide profile of rails	1	LT-50	90	90
Guide		Rail				
GU1145	Profilo guida superiore anta mobile	Upper rail of sliding sash	1	LT-50	90	90
	Profilo guida superiore anta fissa	Upper rail of fixed sash	1	LT/2+7	90	90
GU1146	Pattino di scorrimento anta mobile e fissa	Runner for sliding and fixed sash	2	LA-5	90	90
PA1194	Profilo guida inferiore	Lower profile	1	LT-50	90	90
Anta		Sash				
PR1305	Profilo zoccolo ridotto	Reduced bottom rail profile	4	LT/2+5,5	45	45
	Profilo zoccolo ridotto	Reduced bottom rail profile	2	HT-92	45	45
PR1302	Profilo a "T" ridotto	"T" reduced profile	1	HT-92	45	45
PR1303	Profilo a "Z" ridotto	"Z" reduced profile	1	HT-92	45	45
GU1305L	Profilo Pvc porta guarnizione	Side profile for rebate gasket support	2	LT/2-17,5	45	90
GU1305L	Profilo Pvc porta guarnizione	Side profile for rebate gasket support	2	LT/2-17,5	90	45
GU1305L	Profilo Pvc porta guarnizione	Vertical profile for rebate gasket support	2	HT-92	45	45
GU1305L	Profilo Pvc porta guarnizione	Vertical profile for rebate gasket support	2	HT-92	45	45
GUM105	Profilo Pvc fissaggio anta fissa	PVC profile for fixed sash	1	LT/2-87	90	90
GUM105	Profilo Pvc fissaggio anta fissa	PVC profile for fixed sash	1	HT-115	90	90
GU1305T	Profilo Pvc porta guarnizione	Pvc profile for rebate gasket support	2	LT/2-17,5	90	45
GU1305T	Profilo Pvc porta guarnizione	Pvc profile for rebate gasket support	2	LT/2-17,5	45	90
GU1311R	Profilo Pvc compensazione	Compensation Pvc profile	1	HT-142	90	90
PR1342	Profilo labirinto centrale - anta mobile (Part. 1)	Central labyrinth profile - sliding sash (Detail 1)	1	HT-92	90	90
	Profilo labirinto centrale - anta mobile (Part. 2-3)	Central labyrinth profile - sliding sash (Detail 2-3)	1	HT-132	90	90
	Profilo labirinto centrale - anta fissa (Part. 1)	Central labyrinth profile - fixed sash (Detail 1)	1	HT-92	90	90
	Profilo labirinto centrale - anta fissa (Part. 2-3)	Central labyrinth profile - fixed sash (Detail 2-3)	1	HT-132	90	90
Fermavetri		Glazing beads				
PR1007	Profilo fermavetro	Glazing bead profile	4	LT/2-88,5	90	90
	Profilo fermavetro	Glazing bead profile	4	HT-230	90	90
Vetri		Glass unit				
	Vetrocamera	Double glazing	2	(LA-110)x(HA-110)		
ACCESSORI		HARDWARE				
Cod.	Descrizione	Description	n°	Note/Notes		
AC110RNE	Kit squadrette di giunzione (R-R anta fissa SX)	Corner joint kit (M-M FIX sash)	1			
AC110RNI	Kit squadrette di giunzione (R-R anta mobile DX)	Corner joint kit (M-M sliding sash)	1			
AG1386 7 MA.xx	Kit alzante scorrevole	Lift and slide kit	1			
AG2992.AB	Rostro aggiuntivo	Additional hook bolt	opz.			
AG1089.AB	Prolunga superiore cremonese	Upper Cremonese extension	opz.	x HA > 3700 mm		
AC.... - ACV....	Maniglione	Large handle	1			
AC1193P	Accessorio assiemaggio telaio	Frame assemblage accessory	var.			
AC1305G	Angolo vulcanizzato per GE1305S	Vulcanised corner gasket for GE1305S	4			
AC1020XL-XS	Supporto spessore vetro	Glass spacer	18			
AC1363R	Rinforzo per giunzione d'angolo	Reinforcement for corner gasket	4			
AC1388R	Piatti fissaggio carrelli	Plate for fixing carriage	1			
AC6018I	Squadretta di unione per telaio PR1193	Corner joint for frame PR1193	4			
CV5001(I)	Viti per boccole fermavetro	Screw for glazing bead bushing	var.			
CV5012(I)	Boccole per fermavetro	Bushing for glazing bead	var.			
CV5403I	Rondelle	Rings	var.			
GUARNIZIONI		GASKETS				
Cod.	Descrizione	Description	n°	Dim.		
GE1006	Guarnizione esterna vetro	External gasket	1	2xLT+4xHT		
GE1007TT	Guarnizione sotto vetro	Under glass gasket	1	2xLS+4xHS		
GE1011	Guarnizione interna vetro	Internal glass gasket	1	2xLT+4xHT		
GE2905S	Guarnizione superiore ante	Gasket for upper sash	4	LT/2		
GE1305S	Guarnizione perimetrale ante	Gasket for side sash	2	2xLT/2+2xHT		
GE1142	Guarnizione labirinto centrale	Gasket for central labyrinth	2	HA		
GU0087+AD	Spazzolino verticale labirinto + adesivo	Vertical labyrinth brush + adhesive	1	HA		
GU1147	Spazzolino tenuta superiore anta mobile	Upper sealing brush for sliding sash	4	LT/2		

* le dimensioni delle guarnizioni sono indicative e devono essere aumentate del 10% per adattamenti e ritiri del materiale nel tempo

* the gasket dimensions are indicative and have to be increased by 10% owing to adaptation and contractions of the material over time

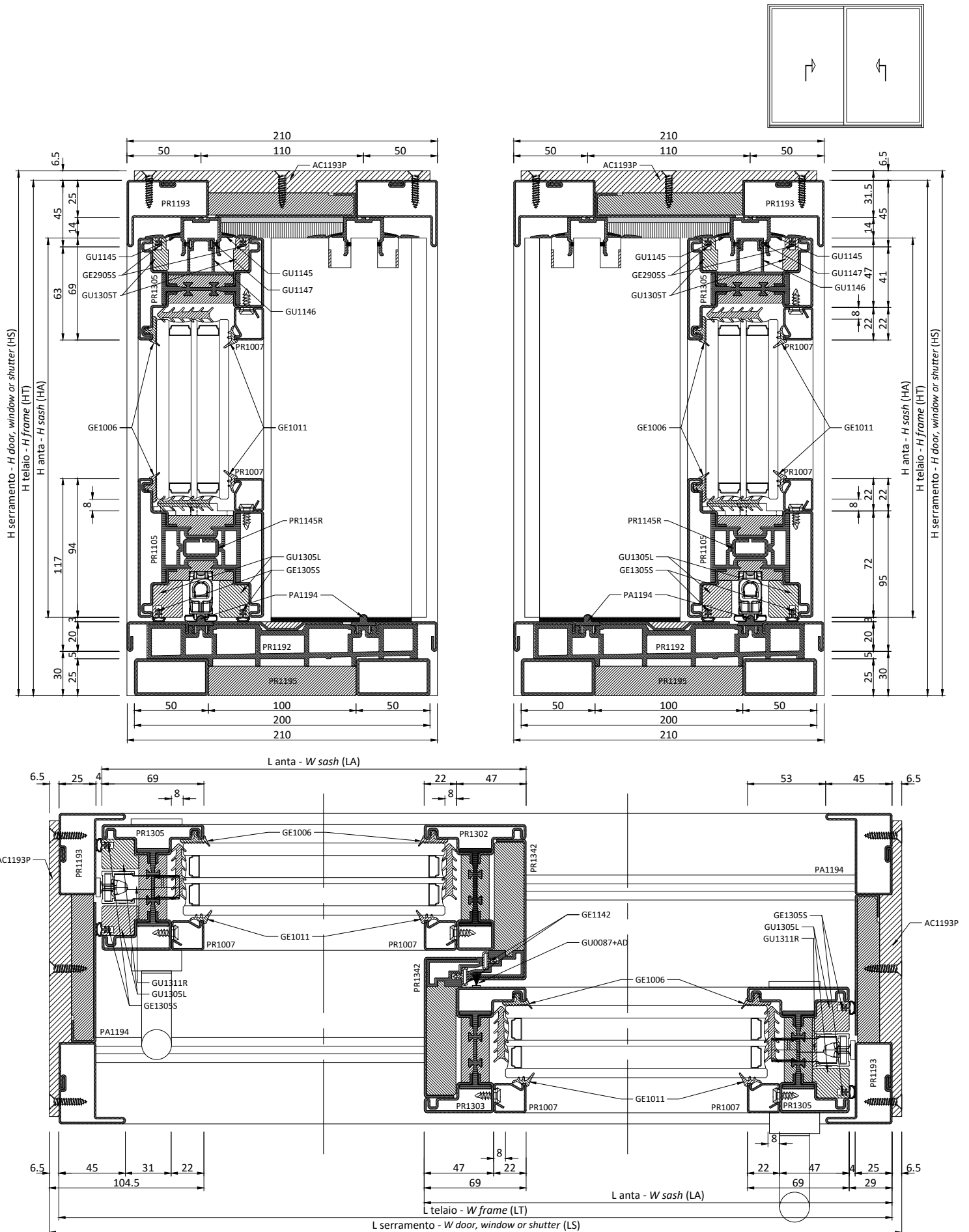




PROFILI		PROFILES				
Cod.	Descrizione	Description	n°	Dim.	Taglio/Cutting	
Telaio		Frame				
PR1193	Profilo a "L"	"L" profile	2	LT	45	45
	Profilo a "L"	"L" profile	2	HT	45	90
	Profilo a "L"	"L" profile	2	HT	90	45
	Estruso centrale di unione	Central extrusion junction	2	LT/2	90	90
	Estruso centrale di unione	Central extrusion junction	2	HT-25	90	90
	Profilo centrale a "C"	"C" profile	2	LT/2-2,5	90	90
	Profilo centrale a "C"	"C" profile	2	HT-25	90	90
PR1195	Tubo 50x25 mm	50x25 mm stainless steel tube	2	LT-50	90	90
	Estruso centrale di unione	Central extrusion junction	1	LT-50	90	90
PR1192	Telaio base - copertina interna/esterna (Part. A)	Lower frame - internal/external cover (Detail A)	2	LT-50	90	90
	Telaio base - copertina centrale (Part. B)	Lower frame - central cover (Detail B)	2	LT/2-65,5	90	90
	Telaio base - profilo poliammide di supporto guide	Lower frame - polyamide profile of rails	1	LT-50	90	90
Guide		Rail				
GU1145	Profilo guida superiore	Upper rail of sliding sash	2	LT-50	90	90
GU1146	Pattino di scorrimento anta mobile e fissa	Runner for sliding and fixed sash	2	LA-5	90	90
PA1194	Profilo guida inferiore	Lower profile	2	LT-50	90	90
Anta		Sash				
PR1105	Profilo zoccolo	Bottom rail profile	4	LT/2+18	45	45
	Profilo zoccolo	Bottom rail profile	2	HT-92	45	45
PR1102	Profilo a "T"	"T" profile	1	HT-92	45	45
PR1103	Profilo a "Z"	"Z" profile	1	HT-92	45	45
GU1305L	Profilo Pvc porta guarnizione	Side profile for rebate gasket support	4	HT-92	45	45
GU1305L	Profilo Pvc porta guarnizione	Side profile for rebate gasket support	2	LT/2-5	45	90
GU1305L	Profilo Pvc porta guarnizione	Side profile for rebate gasket support	2	LT/2-5	90	45
GU1305T	Profilo Pvc fissaggio anta fissa	PVC profile for fixed sash	2	LT/2-5	45	90
GU1305T	Profilo Pvc fissaggio anta fissa	PVC profile for fixed sash	2	LT/2-5	90	45
GU1311R	Profilo Pvc compensazione	Compensation Pvc profile	2	HT-142	90	90
PR1142	Profilo labirinto centrale (Part. 1)	Central labyrinth profile (Detail 1)	2	HT-92	90	90
	Profilo labirinto centrale (Part. 2-3)	Corner labyrinth profile (Detail 2-3)	2	HT-132	90	90
PR1145R	Piatto di rinforzo	Reinforcement profile	2	LT/2-96	90	90
Fermavetri		Glazing beads				
PR1007	Profilo fermavetro	Glazing bead profile	4	LT/2-126	90	90
	Profilo fermavetro	Glazing bead profile	4	HT-280	90	90
Vetri		Glass unit				
	Vetrocamera	Double glazing	2	(LA-160)x(HA-160)		
ACCESSORI		HARDWARE				
Cod.	Descrizione	Description	n°	Note/ Notes		
AC110SEA	Kit squadrette di giunzione (M-M anta SX)	Corner joint kit (M-M sash)	1			
AC110SIA	Kit squadrette di giunzione (M-M anta DX)	Corner joint kit (M-M sash)	1			
AG1086B-MB.xx	Kit alzante scorrevole	Lift and slide kit	1			
AG2992.AB	Rostro aggiuntivo	Additional hook bolt	opz.			
AG1089.AB	Prolunga superiore cremonese	Upper Cremonese extension	opz.	x HA > 3700 mm		
AC.... - ACV....	Maniglione	Large handle	2			
AC1193P	Accessorio assiemaggio telaio	Frame assemblage accessory	var.			
AC1305G	Angolo vulcanizzato per GE1305S	Vulcanised corner gasket for GE1305S	4			
AC1020XL-XS	Supporto spessore vetro	Glass spacer	24			
AC6018I	Squadretta di unione per telaio PR1193	Corner joint for frame PR1193	4			
CV5001(I)	Viti per boccole fermavetro	Screw for glazing bead bushing	var.			
CV5012(I)	Boccole per fermavetro	Bushing for glazing bead	var.			
CV5403I	Rondelle	Rings	var.			
GUARNIZIONI		GASKETS				
Cod.	Descrizione	Description	n°	Dim.		
GE1006	Guarnizione esterna vetro	External gasket	1	2xLT+4xHT		
GE1007TT	Guarnizione sotto vetro	Under glass gasket	1	2xLS+4xHS		
GE1011	Guarnizione interna vetro	Internal glass gasket	1	2xLT+4xHT		
GE2905S	Guarnizione superiore ante	Gasket for upper sash	4	LT/2		
GE1305S	Guarnizione perimetrale ante	Gasket for side sash	2	2xLT/2+2xHT		
GE1142	Guarnizione labirinto centrale	Gasket for central labyrinth	2	HA		
GU0087+AD	Spazzolino verticale labirinto + adesivo	Vertical labyrinth brush + adhesive	1	HA		
GU1147	Spazzolino tenuta superiore anta mobile	Upper sealing brush for sliding sash	4	LT/2		

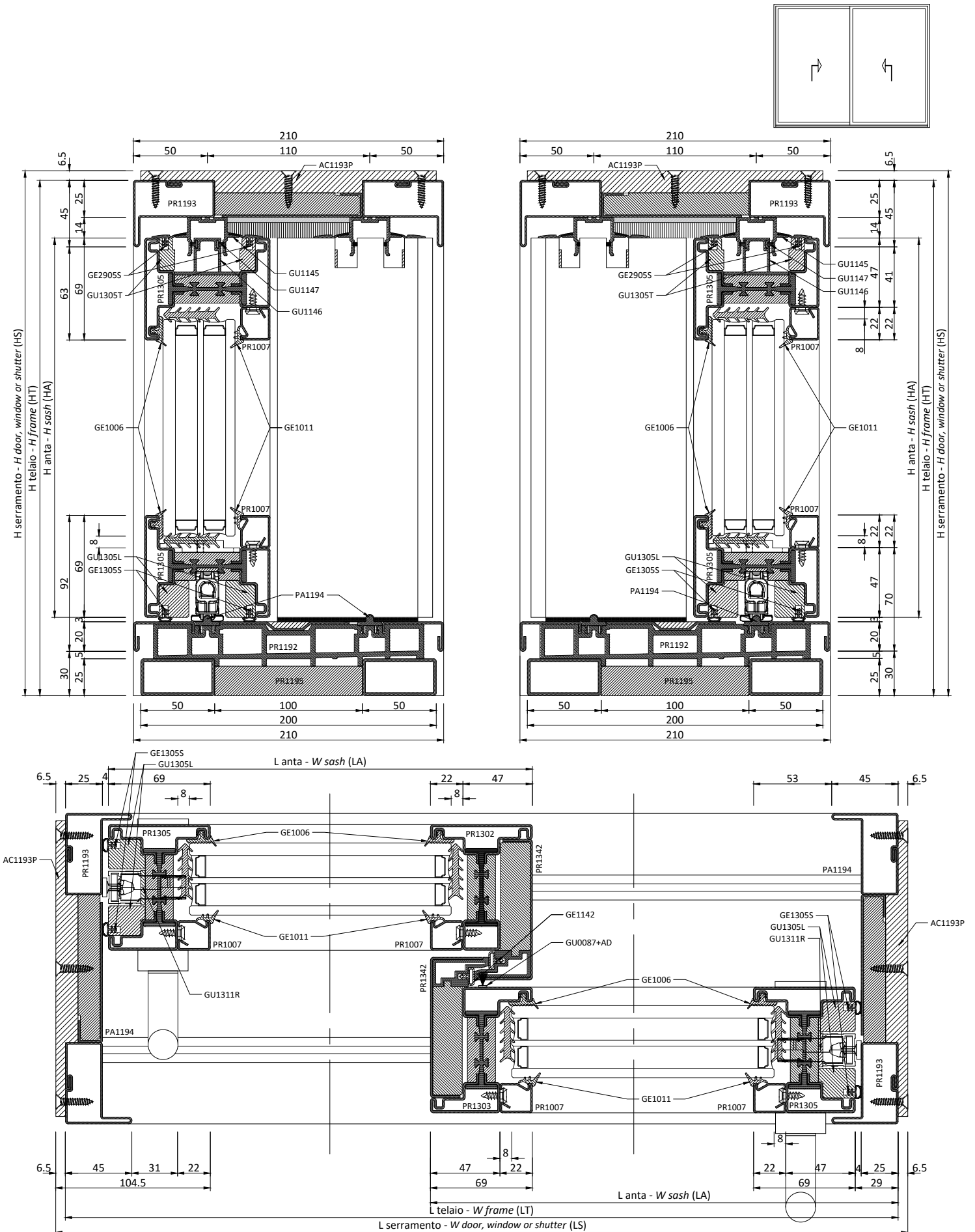
* le dimensioni delle guarnizioni sono indicative e devono essere aumentate del 10% per adattamenti e ritiri del materiale nel tempo

* the gasket dimensions are indicative and have to be increased by 10% owing to adaptation and contractions of the material over time



PROFILI		PROFILES				
Cod.	Descrizione	Description	n°	Dim.	Taglio/Cutting	
Telaio		Frame				
PR1193	Profilo a "L"	"L" profile	2	LT	45	45
	Profilo a "L"	"L" profile	2	HT	45	90
	Profilo a "L"	"L" profile	2	HT	90	45
	Estruso centrale di unione	Central extrusion junction	2	LT/2	90	90
	Estruso centrale di unione	Central extrusion junction	2	HT-25	90	90
	Profilo centrale a "C"	"C" profile	2	LT/2-2,5	90	90
	Profilo centrale a "C"	"C" profile	2	HT-25	90	90
PR1195	Tubo 50x25 mm	50x25 mm stainless steel tube	2	LT-50	90	90
	Estruso centrale di unione	Central extrusion junction	1	LT-50	90	90
PR1192	Telaio base - copertina interna/esterna (Part. A)	Lower frame - internal/external cover (Detail A)	2	LT-50	90	90
	Telaio base - copertina centrale (Part. B)	Lower frame - central cover (Detail B)	2	LT/2-53	90	90
	Telaio base - profilo poliammide di supporto guide	Lower frame - polyamide profile of rails	1	LT-50	90	90
Guide		Rail				
GU1145	Profilo guida superiore	Upper rail of sliding sash	2	LT-50	90	90
GU1146	Pattino di scorrimento anta mobile e fissa	Runner for sliding and fixed sash	2	LA-5	90	90
PA1194	Profilo guida inferiore	Lower profile	2	LT-50	90	90
Anta		Sash				
PR1105	Profilo zoccolo con porta carrello	Bottom rail profile with bogie wheels	2	LT/2+55,5	45	45
PR1305	Profilo zoccolo	Bottom rail profile	2	LT/2+5,5	45	45
	Profilo zoccolo	Bottom rail profile	2	HT-117	45	45
PR1302	Profilo a "T"	"T" profile	1	HT-117	45	45
PR1303	Profilo a "Z"	"Z" profile	1	HT-117	45	45
GU1305L	Profilo Pvc porta guarnizione	Side profile for rebate gasket support	2	LT/2-17,5	45	90
GU1305L	Profilo Pvc porta guarnizione	Side profile for rebate gasket support	2	LT/2-17,5	90	45
GU1305L	Profilo Pvc porta guarnizione	Side profile for rebate gasket support	4	HT-92	45	45
GU1305T	Profilo Pvc fissaggio anta fissa	PVC profile for fixed sash	2	LT/2-17,5	45	90
GU1305T	Profilo Pvc fissaggio anta fissa	PVC profile for fixed sash	2	LT/2-17,5	90	45
GU1311R	Profilo Pvc compensazione	Compensation Pvc profile	2	HT-142	90	90
PR1342	Profilo labirinto centrale (Part. 1)	Central labyrinth profile (Detail 1)	2	HT-92	90	90
	Profilo labirinto centrale (Part. 2-3)	Corner labyrinth profile (Detail 2-3)	2	HT-132	90	90
PR1145R	Piatto di rinforzo	Reinforcement Profile	2	LT/2-64,5	90	90
Fermavetri		Glazing beads				
PR1007	Profilo fermavetro	Glazing bead profile	4	LT/2-88,5	90	90
	Profilo fermavetro	Glazing bead profile	4	HT-255	90	90
Vetri		Glass unit				
	Vetrocamera	Double glazing	2	(LA-160)x(HA-135)		
ACCESSORI		HARDWARE				
Cod.	Descrizione	Description	n°	Note/Notes		
AC110MDE	Kit squadrette di giunzione (M-R anta SX)	Corner joint kit (M-M sash)	1			
AC110MDI	Kit squadrette di giunzione (M-R anta DX)	Corner joint kit (M-M sash)	1			
AG1386/7B-MB.x	Kit alzante scorrevole	Lift and slide kit	1			
AG2992.AB	Rostro aggiuntivo	Additional hook bolt	opz.			
AG1089.AB	Prolunga superiore cremonese	Upper Cremonese extension	opz.	x HA > 3700 mm		
AC.... - ACV....	Maniglione	Large handle	2			
AC1193P	Accessorio assemblaggio telaio	Frame assemblage accessory	var.			
AC1305S	Angolo vulcanizzato per GE1305S	Vulcanised corner gasket for GE1305S	4			
AC1020XL-XS	Supporto spessore vetro	Glass spacer	24			
AC1363R	Rinforzo per giunzione d'angolo	Reinforcement for corner gasket	8			
AC6018I	Squadretta di unione per telaio PR1193	Corner joint for frame PR1193	4			
CV5001(I)	Viti per boccole fermavetro	Screw for glazing bead bushing	var.			
CV5012(I)	Boccole per fermavetro	Bushing for glazing bead	var.			
CV5403I	Rondelle	Rings	var.			
GUARNIZIONI		GASKETS				
Cod.	Descrizione	Description	n°	Dim.		
GE1006	Guarnizione esterna vetro	External gasket	1	2xLT+4xHT		
GE1007TT	Guarnizione sotto vetro	Under glass gasket	1	2xLS+4xHS		
GE1011	Guarnizione interna vetro	Internal glass gasket	1	2xLT+4xHT		
GE2905S	Guarnizione superiore ante	Gasket for upper sash	4	LT/2		
GE1305S	Guarnizione perimetrale ante	Gasket for side sash	2	2xLT/2+2xHT		
GE1142	Guarnizione labirinto centrale	Gasket for central labyrinth	2	HA		
GU0087+AD	Spazzolino verticale labirinto + adesivo	Vertical labyrinth brush + adhesive	1	HA		
GU1147	Spazzolino tenuta superiore anta mobile	Upper sealing brush for sliding sash	4	LT/2		

* le dimensioni delle guarnizioni sono indicative e devono essere aumentate del 10% per adattamenti e ritiri del materiale nel tempo



PROFILI		PROFILES				
Cod.	Descrizione	Description	n°	Dim.	Taglio/Cutting	
Telaio		Frame				
PR1193	Profilo a "L"	"L" profile	2	LT	45	45
	Profilo a "L"	"L" profile	2	HT	45	90
	Profilo a "L"	"L" profile	2	HT	90	45
	Estruso centrale di unione	Central extrusion junction	2	LT/2	90	90
	Estruso centrale di unione	Central extrusion junction	2	HT-25	90	90
	Profilo centrale a "C"	"C" profile	2	LT/2-2,5	90	90
	Profilo centrale a "C"	"C" profile	2	HT-25	90	90
PR1195	Tubo 50x25 mm	50x25 mm stainless steel tube	2	LT-50	90	90
	Estruso centrale di unione	Central extrusion junction	1	LT-50	90	90
PR1192	Telaio base - copertina interna/esterna (Part. A)	Lower frame - internal/external cover (Detail A)	2	LT-50	90	90
	Telaio base - copertina centrale (Part. B)	Lower frame - central cover (Detail B)	2	LT/2-53	90	90
	Telaio base - profilo poliammide di supporto guide	Lower frame - polyamide profile of rails	1	LT-50	90	90
Guide		Rail				
GU1145	Profilo guida superiore	Upper rail of sliding sash	2	LT-50	90	90
GU1146	Pattino di scorrimento anta mobile e fissa	Runner for sliding and fixed sash	2	LA-5	90	90
PA1194	Profilo guida inferiore	Lower profile	2	LT-50	90	90
Anta		Sash				
PR1305	Profilo zoccolo	Bottom rail profile	4	LT/2+5,5	45	45
	Profilo zoccolo	Bottom rail profile	2	HT-92	45	45
PR1302	Profilo a "T"	"T" profile	1	HT-92	45	45
PR1303	Profilo a "Z"	"Z" profile	1	HT-92	45	45
GU1305L	Profilo Pvc porta guarnizione	Side profile for rebate gasket support	4	HT-92	45	45
GU1305L	Profilo Pvc porta guarnizione	Side profile for rebate gasket support	2	LT/2-17,5	45	90
GU1305L	Profilo Pvc porta guarnizione	Side profile for rebate gasket support	2	LT/2-17,5	90	45
GU1305T	Profilo Pvc porta guarnizione	Side profile for rebate gasket support	2	LT/2-17,5	45	90
GU1305T	Profilo Pvc porta guarnizione	Side profile for rebate gasket support	2	LT/2-17,5	90	45
GU1311R	Profilo Pvc compensazione	Compensation Pvc profile	2	HT-142	90	90
PR1342	Profilo labirinto centrale (Part. 1)	Central labyrinth profile (Detail 1)	2	HT-92	90	90
	Profilo labirinto centrale (Part. 2-3)	Corner labyrinth profile (Detail 2-3)	2	HT-132	90	90
Fermavetri		Glazing beads				
PR1007	Profilo fermavetro	Glazing bead profile	4	LT/2-88,5	90	90
	Profilo fermavetro	Glazing bead profile	4	HT-230	90	90
Vetri		Glass unit				
	Vetrocamera	Double glazing	2	(LA-110)x(HA-110)		
ACCESSORI		HARDWARE				
Cod.	Descrizione	Description	n°	Note/Notes		
AC110RNE	Kit squadrette di giunzione (R-R anta SX)	Corner joint kit (M-M sash)	1			
AC110RNI	Kit squadrette di giunzione (R-R anta DX)	Corner joint kit (M-M sash)	1			
AG1386/7B-MB.x	Kit alzante scorrevole	Lift and slide kit	1			
AG2992.AB	Rostro aggiuntivo	Additional hook bolt	opz.			
AG1089.AB	Prolunga superiore cremonese	Upper Cremonese extension	opz.	x HA > 3700 mm		
AC.... - ACV....	Maniglione	Large handle	2			
AC1193P	Accessorio assiemaggio telaio	Frame assemblage accessory	var.			
AC1305G	Angolo vulcanizzato per GE1305S	Vulcanised corner gasket for GE1305S	4			
AC1020XL-XS	Supporto spessore vetro	Glass spacer	24			
AC1363R	Rinforzo per giunzione d'angolo	Reinforcement for corner gasket	8			
AC1388R	Piatti fissaggio carrelli	Plate for fixing carriage	2			
AC6018I	Squadretta di unione per telaio PR1193	Corner joint for frame PR1193	4			
CV5001(I)	Viti per boccole fermavetro	Screw for glazing bead bushing	var.			
CV5012(I)	Boccole per fermavetro	Bushing for glazing bead	var.			
CV5403I	Rondelle	Rings	var.			
GUARNIZIONI		GASKETS				
Cod.	Descrizione	Description	n°	Dim.		
GE1006	Guarnizione esterna vetro	External gasket	1	2xLT+4xHT		
GE1007TT	Guarnizione sotto vetro	Under glass gasket	1	2xLS+4xHS		
GE1011	Guarnizione interna vetro	Internal glass gasket	1	2xLT+4xHT		
GE2905S	Guarnizione superiore ante	Gasket for upper sash	4	LT/2		
GE1305S	Guarnizione perimetrale ante	Gasket for side sash	2	2xLT/2+2xHT		
GE1142	Guarnizione labirinto centrale	Gasket for central labyrinth	2	HT		
GU0087+AD	Spazzolino verticale labirinto + adesivo	Vertical labyrinth brush + adhesive	1	HA		
GU1147	Spazzolino tenuta superiore anta mobile	Upper sealing brush for sliding sash	4	LT/2		

* le dimensioni delle guarnizioni sono indicative e devono essere aumentate del 10% per adattamenti e ritiri del materiale nel tempo

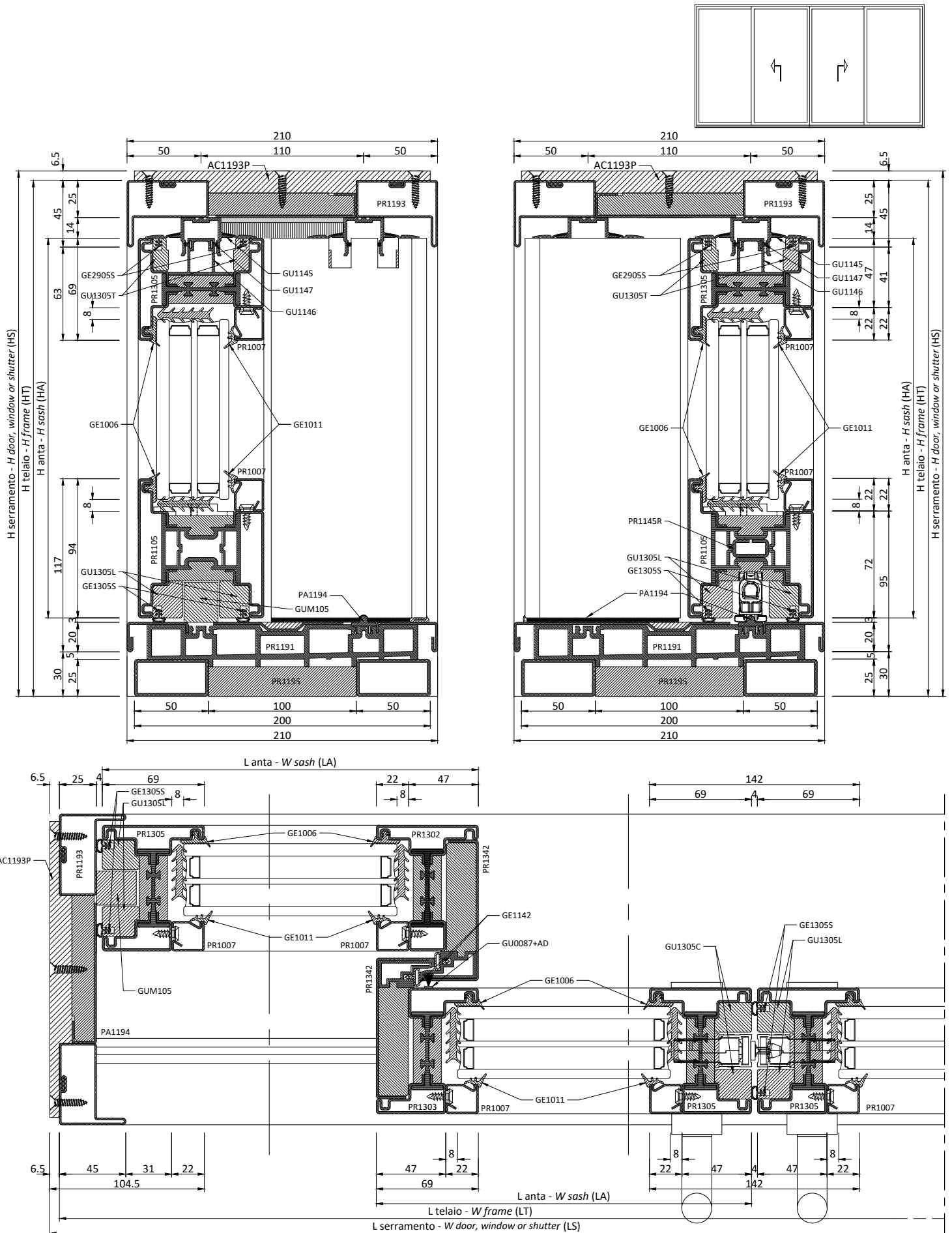
* the gasket dimensions are indicative and have to be increased by 10% owing to adaptation and contractions of the material over time

PROFILI		PROFILES			
Cod.	Descrizione	Description	n°	Dim.	Taglio/Cutting
Telaio		Frame			
PR1193	Profilo a "L"	"L" profile	2	LT	45 45
	Profilo a "L"	"L" profile	2	HT	45 90
	Profilo a "L"	"L" profile	2	HT	90 45
	Estruso centrale di unione	Central extrusion junction	2	LT/4+13,5	90 90
	Estruso centrale di unione	Central extrusion junction	1	LT/2-27,5	90 90
	Estruso centrale di unione	Central extrusion junction	2	HT-25	90 90
	Profilo centrale a "C"	"C" profile	2	LT/4+11	90 90
PR1195	Profilo centrale a "C"	"C" profile	1	LT/2-32	90 90
	Profilo centrale a "C"	"C" profile	2	HT-25	90 90
PR1191	Tubo 50x25 mm	50x25 mm stainless steel tube	2	LT-50	90 90
	Estruso centrale di unione	Central extrusion junction	1	LT-50	90 90
	Telaio base - copertina interna (Part. A)	Lower frame - internal cover (Detail A)	1	LT-50	90 90
	Telaio base - copertina esterna (Part. A)	Lower frame - external cover (Detail A)	2	LT/4-11	90 90
	Telaio base - copertina centrale (Part. B)	Lower frame - central cover (Detail B)	2	LT/4-51,5	90 90
PR1194	Telaio base - copertina esterna (Part. C)	Lower frame - external cover (Detail C)	1	LT/2-27,5	90 90
	Telaio base - profilo poliammide di supporto guide	Lower frame - polyamide profile of rails	1	LT-50	90 90
Guide		Rail			
GU1145	Profilo guida superiore anta mobile	Upper rail of sliding sash	1	LT-50	90 90
	Profilo guida superiore anta fissa	Upper rail of fixed sash	2	LT/4+33	90 90
GU1146	Pattino di scorrimento anta mobile e fissa	Runner for sliding and fixed sash	4	LA-5	90 90
PA1194	Profilo guida inferiore	Lower profile	1	LT-50	90 90
Anta		Sash			
PR1105	Profilo zoccolo	Bottom rail profile	8	LT/4+31,5	45 45
	Profilo zoccolo	Bottom rail profile	4	HT-92	45 45
PR1102	Profilo a "T"	"T" profile	2	HT-92	45 45
PR1103	Profilo a "Z"	"Z" profile	2	HT-92	45 45
GU1305L	Profilo Pvc porta guarnizione	Side profile for rebate gasket support	4	LT/4+9	45 90
GU1305L	Profilo Pvc porta guarnizione	Side profile for rebate gasket support	4	LT/4+9	90 45
GU1305L	Profilo Pvc porta guarnizione	Side profile for rebate gasket support	6	HT-92	45 45
GU1305C	Profilo laterale anta mobile	Side profile openable sash	2	HT-92	45 45
GU1305C	Profilo laterale anta mobile	Side profile openable sash	1	HT-92	90 45
GUM105	Profilo Pvc fissaggio anta fissa	PVC profile for fixed sash	2	LT/4-85	90 90
GUM105	Profilo Pvc fissaggio anta fissa	PVC profile for fixed sash	2	HT-115	90 90
GU1305T	Profilo Pvc porta guarnizione	Side profile for rebate gasket support	4	LT/4+9	45 90
GU1305T	Profilo Pvc porta guarnizione	Side profile for rebate gasket support	4	LT/4+9	90 45
GU1311R	Profilo Pvc compensazione	Compensation Pvc profile	2	HT-142	90 90
PR1142	Profilo labirinto centrale (Part. 1)	Central labyrinth profile (Detail 1)	2	HT-92	90 90
	Profilo labirinto centrale (Part. 2-3)	Corner labyrinth profile (Detail 2-3)	2	HT-132	90 90
	Profilo labirinto centrale (Part. 1)	Central labyrinth profile (Detail 1)	2	HT-92	90 90
	Profilo labirinto centrale (Part. 2-3)	Corner labyrinth profile (Detail 2-3)	2	HT-132	90 90
PR1145R	Piatto di rinforzo	Reinforcement Profile	2	LT/4-83,5	90 90
Fermavetri		Glazing beads			
PR1007	Profilo fermavetro	Glazing bead profile	8	LT/4-112,5	90 90
	Profilo fermavetro	Glazing bead profile	8	HT-280	90 90
Vetri		Glass unit			
	Vetrocamera	Double glazing	4	(LA-160)x(HA-160)	
ACCESSORI		HARDWARE			
Cod.	Descrizione	Description	n°	Note/Notes	
AC1105IA	Kit squadrette di giunzione (M-M anta mobile)	Corner joint kit (M-M sliding sash)	2		
AC1105EF	Kit squadrette di giunzione (M-M anta fissa)	Corner joint kit (M-M fix sash)	2		
AG1086E-ME.xx	Kit alzante scorrevole	Lift and slide kit	1		
AG2992.EF	Rostro aggiuntivo	Additional hook bolt	opz.		
AG1089.EF	Prolunga superiore cremonese	Upper Cremonese extension	opz.	x HA > 3700 mm	
AC.... - ACV....	Maniglione	Large handle	2		
AC1193P	Accessorio assiemaggio telaio	Frame assemblage accessory	var.		
AC1305G	Angolo vulcanizzato per GE13055	Vulcanised corner gasket for GE13055	6		
AC1020XS	Supporto spessore vetro	Glass spacer	36		
AC6018I	Squadretta di unione per telaio PR1193	Corner joint for frame PR1193	4		
CV5001(I)	Viti per boccole fermavetro	Screw for glazing bead bushing	var.		
CV5012(I)	Boccole per fermavetro	Bushing for glazing bead	var.		
CV5403I	Rondelle	Rings	var.		
GUARNIZIONI		GASKETS			
Cod.	Descrizione	Description	n°	Dim.	
GE1006	Guarnizione esterna vetro	External gasket	1	2xLT+8xHT	
GE1007TT	Guarnizione sotto vetro	Under glass gasket	1	2xLS+8xHS	
GE1011	Guarnizione interna vetro	Internal glass gasket	1	2xLT+8xHT	
GE2905S	Guarnizione superiore ante	Gasket for upper sash	8	LT/4	
GE1305S	Guarnizione perimetrale ante	Gasket for side sash	4	2xLT/4+2xHT	
GE1142	Guarnizione labirinto centrale	Gasket for central labyrinth	4	HA	
GU0087+AD	Spazzolino verticale labirinto + adesivo	Vertical labyrinth brush + adhesive	2	HA	
GU1147	Spazzolino tenuta superiore anta mobile	Upper sealing brush for sliding sash	8	LT/4	

* Le dimensioni delle guarnizioni sono indicative e devono essere aumentate del 10% per adattamenti e ritiri del materiale nel tempo

* the gasket dimensions are indicative and have to be increased by 10% owing to adaptation and contractions of the material over time



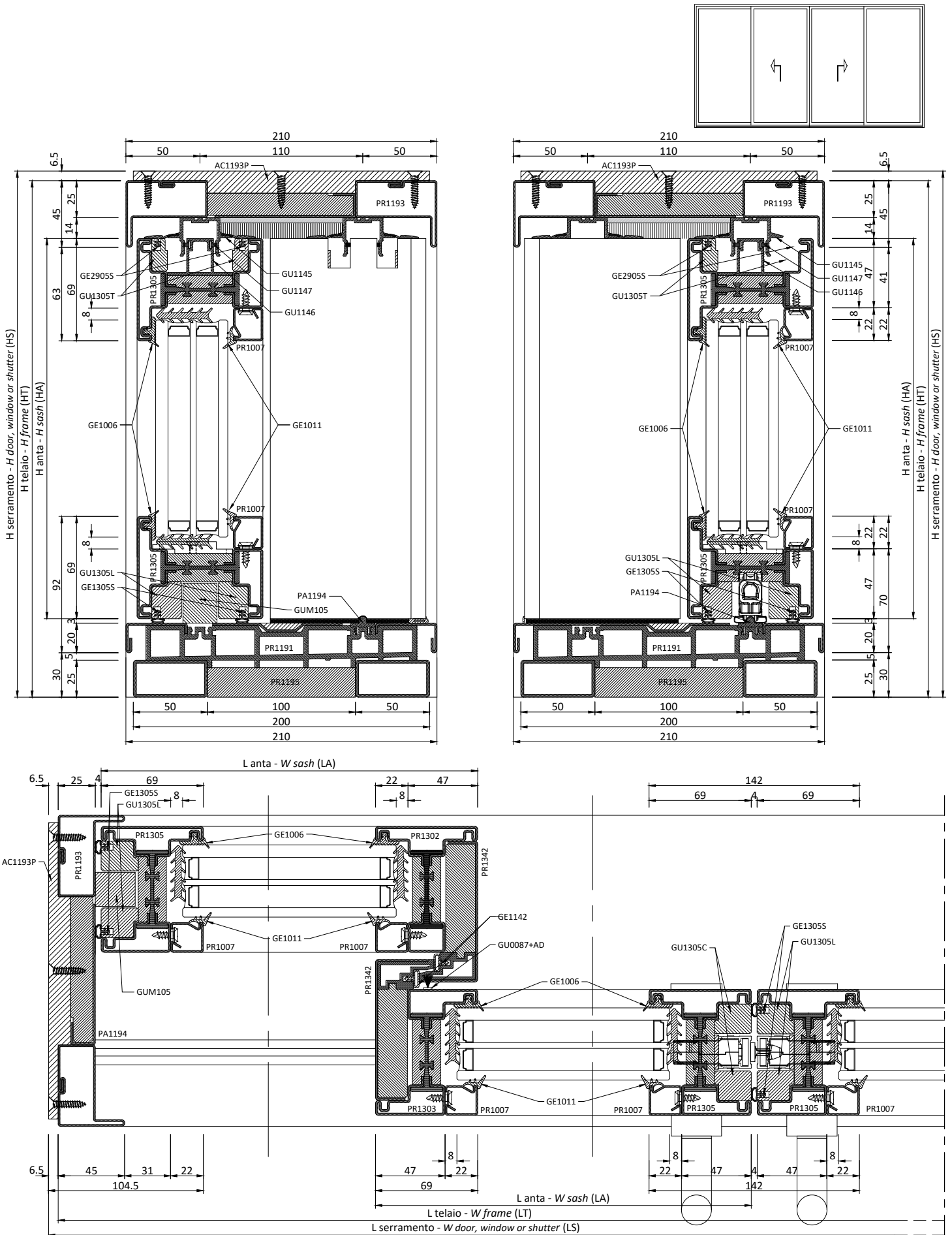


PROFILII		PROFILES			
Cod.	Descrizione	Description	n°	Dim.	Taglio/Cutting
Telaio		Frame			
PR1193	Profilo a "L"	"L" profile	2	LT	45 45
	Profilo a "L"	"L" profile	2	HT	45 90
	Profilo a "L"	"L" profile	2	HT	90 45
	Estruso centrale di unione	Central extrusion junction	2	LT/4+13,5	90 90
	Estruso centrale di unione	Central extrusion junction	1	LT/2-27,5	90 90
	Estruso centrale di unione	Central extrusion junction	2	HT-25	90 90
	Profilo centrale a "C"	"C" profile	2	LT/4+11	90 90
	Profilo centrale a "C"	"C" profile	1	LT/2-32	90 90
PR1195	Profilo centrale a "C"	"C" profile	2	HT-25	90 90
	Tubo 50x25 mm	50x25 mm stainless steel tube	2	LT-50	90 90
PR1191	Estruso centrale di unione	Central extrusion junction	1	LT-50	90 90
	Telaio base - copertina interna (Part. A)	Lower frame - internal cover (Detail A)	1	LT-50	90 90
	Telaio base - copertina esterna (Part. A)	Lower frame - external cover (Detail A)	2	LT/4-11	90 90
	Telaio base - copertina centrale (Part. B)	Lower frame - central cover (Detail B)	2	LT/4-39	90 90
	Telaio base - copertina esterna (Part. C)	Lower frame - external cover (Detail C)	1	LT/2-27,5	90 90
GU1145	Telaio base - profilo poliammide di supporto guide	Lower frame - polyamide profile of rails	1	LT-50	90 90
	Guide	Rail			
GU1146	Profilo guida superiore anta mobile	Upper rail of sliding sash	1	LT-50	90 90
	Profilo guida superiore anta fissa	Upper rail of fixed sash	2	LT/4+21	90 90
PA1194	Pattino di scorrimento anta mobile e fissa	Runner for sliding and fixed sash	4	LA-5	90 90
PR1105	Profilo guida inferiore	Lower profile	1	LT-50	90 90
	Anta	Sash			
PR1305	Profilo zoccolo	Bottom rail profile	4	LT/4+69	45 45
	Profilo zoccolo	Bottom rail profile	4	LT/4+19	45 45
PR1302	Profilo zoccolo	Bottom rail profile	4	HT-117	45 45
PR1303	Profilo a "T"	"T" profile	2	HT-117	45 45
GU1305L	Profilo a "Z"	"Z" profile	2	HT-117	45 45
GU1305L	Profilo Pvc porta guarnizione	Side profile for rebate gasket support	4	LT/4-3	45 90
GU1305L	Profilo Pvc porta guarnizione	Side profile for rebate gasket support	4	LT/4-3	90 45
GU1305L	Profilo Pvc porta guarnizione	Side profile for rebate gasket support	6	HT-92	45 45
GU1305C	Profilo laterale anta mobile	Side profile openable sash	2	HT-92	45 45
GUM105	Profilo Pvc fissaggio anta fissa	PVC profile for fixed sash	2	LT/4-72	90 90
GUM105	Profilo Pvc fissaggio anta fissa	PVC profile for fixed sash	2	HT-115	90 90
GU1305T	Profilo Pvc porta guarnizione	Side profile for rebate gasket support	4	LT/4-3	45 90
GU1305T	Profilo Pvc porta guarnizione	Side profile for rebate gasket support	4	LT/4-3	90 45
GU1311R	Profilo Pvc compensazione	Compensation Pvc profile	2	HT-142	90 90
PR1342	Profilo labirinto centrale (Part. 1)	Central labyrinth profile (Detail 1)	2	HT-92	90 90
	Profilo labirinto centrale (Part. 2-3)	Corner labyrinth profile (Detail 2-3)	2	HT-132	90 90
	Profilo labirinto centrale (Part. 1)	Central labyrinth profile (Detail 1)	2	HT-92	90 90
	Profilo labirinto centrale (Part. 2-3)	Corner labyrinth profile (Detail 2-3)	2	HT-132	90 90
PR1145R	Piatto di rinforzo	Reinforcement Profile	2	LT/4-51	90 90
PR1007	Fermavetri	Glazing beads			90
	Profilo fermavetro	Glazing bead profile	8	LT/4-75	90 90
PR1007	Profilo fermavetro	Glazing bead profile	8	HT-255	90
	Vetri	Glass unit			
	Vetrocamera	Double glazing	4	(LA-160)x(HA-135)	
ACCESSORI		HARDWARE			
Cod.	Descrizione	Description	n°	Note/Notes	
AC110MDI	Kit squadrette di giunzione (M-R anta mobile SX)	Corner joint kit (M-M sliding sash)	1		
AC110MSI	Kit squadrette di giunzione (M-R anta mobile DX)	Corner joint kit (M-M sliding sash)	1		
AC110MDE	Kit squadrette di giunzione (M-R anta fissa SX)	Corner joint kit (M-M fix sash)	1		
AC110MSE	Kit squadrette di giunzione (M-R anta fissa DX)	Corner joint kit (M-M fix sash)	1		
AG1386E-ME.xx	Kit alzante scorrevole	Lift and slide kit	1		
AG2992.EF	Rostro aggiuntivo	Additional hook bolt	opz.		
AG1089.EF	Prolunga superiore cremonese	Upper Cremonese extension	opz.	x HA > 3700 mm	
AC.... - ACV....	Maniglione	Large handle	2		
AC1193P	Accessorio assiemaggio telaio	Frame assemblage accessory	var.		
AC1305G	Angolo vulcanizzato per GE1305S	Vulcanised corner gasket for GE1305S	6		
AC1363R	Rinforzo per giunzione d'angolo	Reinforcement for corner gasket	8		
AC1020XS-XL	Supporto spessore vetro	Glass spacer	36		
AC6018I	Squadretta di unione per telaio PR1193	Corner joint for frame PR1193	4		
CV5001(I)	Viti per boccole fermavetro	Screw for glazing bead bushing	var.		
CV5012(I)	Boccole per fermavetro	Bushing for glazing bead	var.		
CV5403I	Rondelle	Rings	var.		
GUARNIZIONI		GASKETS			
Cod.	Descrizione	Description	n°	Dim.	
GE1006	Guarnizione esterna vetro	External gasket	1	2xLT+8xHT	
GE1007TT	Guarnizione sotto vetro	Under glass gasket	1	2xLS+8xHS	
GE1011	Guarnizione interna vetro	Internal glass gasket	1	2xLT+8xHT	
GE2905S	Guarnizione superiore ante	Gasket for upper sash	8	LT/4	
GE1305S	Guarnizione perimetrale ante	Gasket for side sash	4	2xLT/4+2xHT	
GE1142	Guarnizione labirinto centrale	Gasket for central labyrinth	4	HA	
GU0087+AD	Spazzolino verticale labirinto + adesivo	Vertical labyrinth brush + adhesive	2	HA	
GU1147	Spazzolino tenuta superiore anta mobile	Upper sealing brush for sliding sash	8	LT/4	

* le dimensioni delle guarnizioni sono indicative e devono essere aumentate del 10% per adattamenti e ritiri del materiale nel tempo

* the gasket dimensions are indicative and have to be increased by 10% owing to adaptation and contractions of the material over time

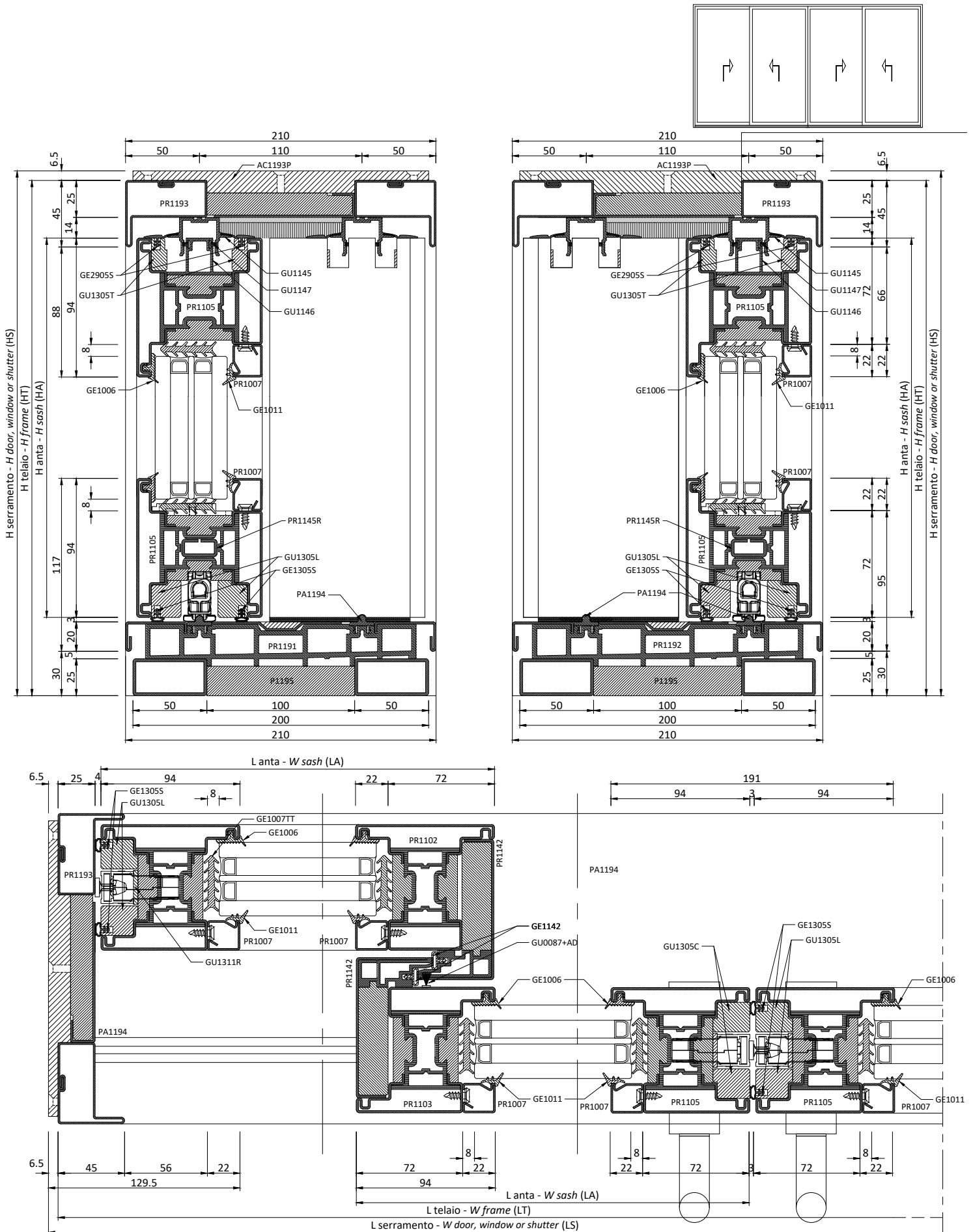




PROFILI		PROFILES			
Cod.	Descrizione	Description	n°	Dim.	Taglio/Cutting
Telaio		Frame			
PR1193	Profilo a "L"	"L" profile	2	LT	45 45
	Profilo a "L"	"L" profile	2	HT	45 90
	Profilo a "L"	"L" profile	2	HT	90 45
	Estruso centrale di unione	Central extrusion junction	2	LT/4+13,5	90 90
	Estruso centrale di unione	Central extrusion junction	1	LT/2-27,5	90 90
	Estruso centrale di unione	Central extrusion junction	2	HT-25	90 90
	Profilo centrale a "C"	"C" profile	2	LT/4+11	90 90
	Profilo centrale a "C"	"C" profile	1	LT/2-32	90 90
PR1195	Profilo centrale a "C"	"C" profile	2	HT-25	90 90
	Tubo 50x25 mm	50x25 mm stainless steel tube	2	LT-50	90 90
	Estruso centrale di unione	Central extrusion junction	1	LT-50	90 90
PR1191	Telaio base - copertina interna (Part. A)	Lower frame - internal cover (Detail A)	1	LT-50	90 90
	Telaio base - copertina esterna (Part. B)	Lower frame - external cover (Detail B)	2	LT/4-11	90 90
	Telaio base - copertina centrale (Part. C)	Lower frame - central cover (Detail C)	2	LT/4-39	90 90
	Telaio base - copertina esterna (Part. A)	Lower frame - external cover (Detail A)	1	LT/2-27,5	90 90
	Telaio base - profilo poliammide di supporto guide	Lower frame - polyamide profile of rails	1	LT-50	90 90
Guide		Rail			
GU1145	Profilo guida superiore anta mobile	Upper rail of sliding sash	1	LT-50	90 90
	Profilo guida superiore anta fissa	Upper rail of fixed sash	2	LT/4+21	90 90
GU1146	Pattino di scorrimento anta mobile e fissa	Runner for sliding and fixed sash	4	LA-5	90 90
PA1194	Profilo guida inferiore	Lower profile	1	LT-50	90 90
Anta		Sash			
PR1305	Profilo zoccolo	Bottom rail profile	8	LT/4+19	45 45
	Profilo zoccolo	Bottom rail profile	4	HT-92	45 45
PR1302	Profilo a "T"	"T" profile	2	HT-92	45 45
PR1303	Profilo a "Z"	"Z" profile	2	HT-92	45 45
GU1305L	Profilo Pvc porta guarnizione	Side profile for rebate gasket support	4	LT/4-30	45 90
GU1305L	Profilo Pvc porta guarnizione	Side profile for rebate gasket support	4	LT/4-30	90 45
GU1305L	Profilo Pvc porta guarnizione	Side profile for rebate gasket support	6	HT-115	453 90
GU1305C	Profilo laterale anta mobile	Side profile openable sash	2	HT-92	45 90
GUM105	Profilo Pvc fissaggio anta fissa	PVC profile for fixed sash	2	LT/4-72	90 90
GUM105	Profilo Pvc fissaggio anta fissa	PVC profile for fixed sash	2	HT-115	90 90
GU1305T	Profilo Pvc porta guarnizione	Side profile for rebate gasket support	6	LT/4-3	45 90
GU1305T	Profilo Pvc porta guarnizione	Side profile for rebate gasket support	6	LT/4-3	90 45
GU1311R	Profilo Pvc compensazione	Compensation Pvc profile	2	HT-142	90 90
PR1342	Profilo labirinto centrale (Part. 1)	Central labyrinth profile (Detail 1)	2	HT-92	90 90
	Profilo labirinto centrale (Part. 2-3)	Corner labyrinth profile (Detail 2-3)	2	HT-132	90 90
	Profilo labirinto centrale (Part. 1)	Central labyrinth profile (Detail 1)	2	HT-92	90 90
	Profilo labirinto centrale (Part. 2-3)	Corner labyrinth profile (Detail 2-3)	2	HT-132	90 90
Fermavetri		Glazing beads			
PR1007	Profilo fermavetro	Glazing bead profile	8	LT/4-75	90 90
	Profilo fermavetro	Glazing bead profile	8	HT-230	90 90
Vetri		Glass unit			
	Vetrocamera	Double glazing	4	(LA-110)x(HA-110)	
ACCESSORI		HARDWARE			
Cod.	Descrizione	Description	n°	Note/Notes	
AC110RNI	Kit squadrette di giunzione (R-R anta mobile)	Corner joint kit (M-M sliding sash)	2		
AC110RNE	Kit squadrette di giunzione (R-R anta fissa)	Corner joint kit (M-M fix sash)	2		
AG1386E-ME.xx	Kit alzante scorrevole	Lift and slide kit	1		
AG2992.EF	Rostro aggiuntivo	Additional hook bolt	opz.		
AG1089.EF	Prolunga superiore cremonese	Upper Cremonese extension	opz.	x HA > 3700 mm	
AC.... - ACV....	Maniglione	Large handle	2		
AC1193P	Accessorio assiemaggio telaio	Frame assemblage accessory	var.		
AC1305G	Angolo vulcanizzato per GE1305S	Vulcanised corner gasket for GE1305S	6		
AC1020XS	Supporto spessore vetro	Glass spacer	36		
AC1363R	Rinforzo per giunzione d'angolo	Reinforcement for corner gasket	8		
AC1388R	Piatti fissaggio carrelli	Plate for fixing carriage	2		
AC6018I	Squadretta di unione per telaio PR1193	Corner joint for frame PR1193	4		
CV5001(I)	Viti per boccole fermavetro	Screw for glazing bead bushing	var.		
CV5012(I)	Boccole per fermavetro	Bushing for glazing bead	var.		
CV5403I	Rondelle	Rings	var.		
GUARNIZIONI		GASKETS			
Cod.	Descrizione	Description	n°	Dim.	
GE1006	Guarnizione esterna vetro	External gasket	1	2xLT+8xHT	
GE1007TT	Guarnizione sotto vetro	Under glass gasket	1	2xLS+8xHS	
GE1011	Guarnizione interna vetro	Internal glass gasket	1	2xLT+8xHT	
GE2905S	Guarnizione superiore ante	Gasket for upper sash	8	LT/4	
GE1305S	Guarnizione perimetrale ante	Gasket for side sash	4	2xLT/4+2xHT	
GE1142	Guarnizione labirinto centrale	Gasket for central labyrinth	4	HA	
GU0087+AD	Spazzolino verticale labirinto + adesivo	Vertical labyrinth brush + adhesive	2	HA	
GU1147	Spazzolino tenuta superiore anta mobile	Upper sealing brush for sliding sash	8	LT/4	

* le dimensioni delle guarnizioni sono indicative e devono essere aumentate del 10% per adattamenti e ritiri del materiale nel tempo

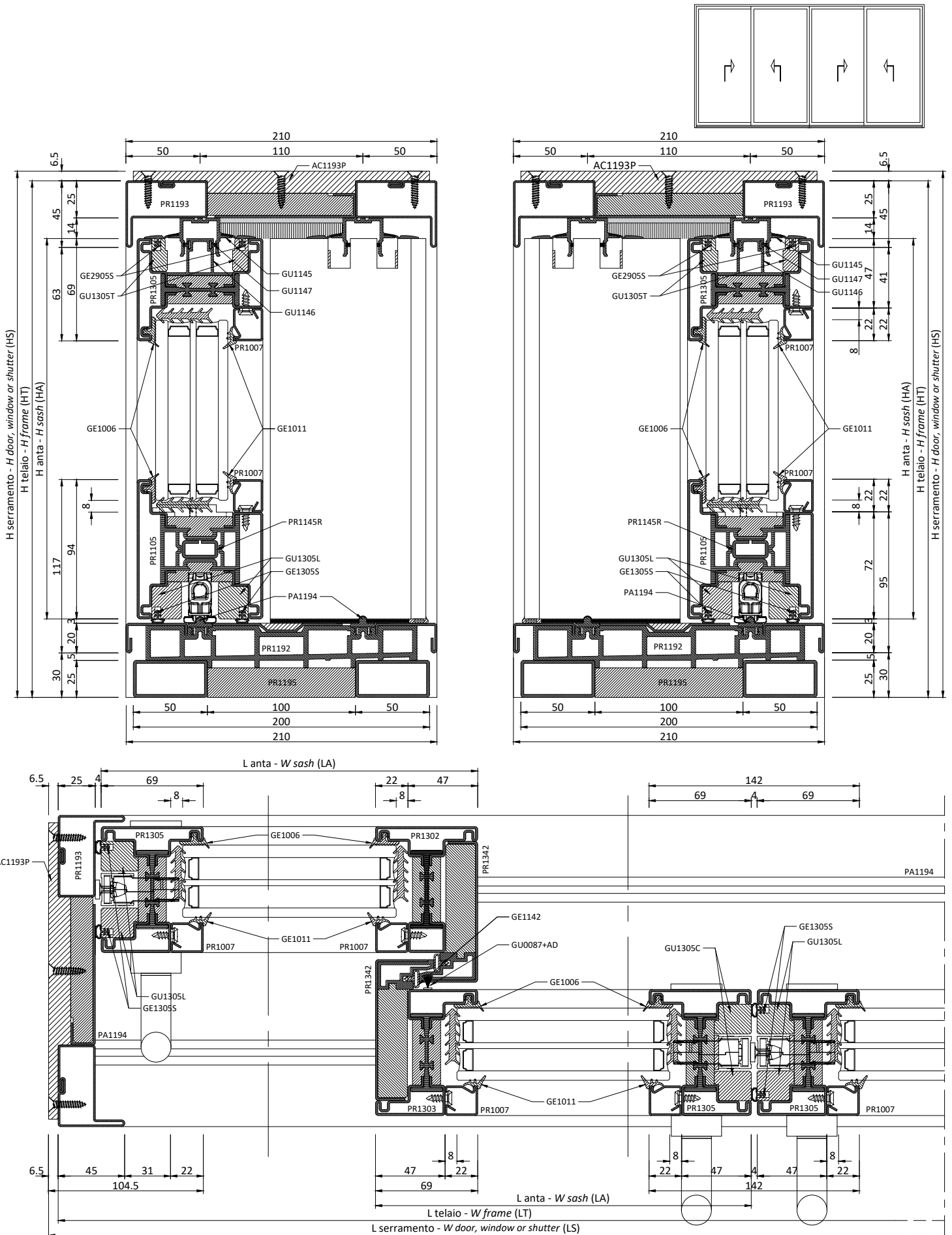
* the gasket dimensions are indicative and have to be increased by 10% owing to adaptation and contractions of the material over time



PROFILI		PROFILES			
Cod.	Descrizione	Description	n°	Dim.	Taglio/Cutting
Telaio		Frame			
PR1193	Profilo a "L"	"L" profile	2	LT	45 45
	Profilo a "L"	"L" profile	2	HT	45 90
	Profilo a "L"	"L" profile	2	HT	90 45
	Estruso centrale di unione	Central extrusion junction	2	LT/4+13,5	90 90
	Estruso centrale di unione	Central extrusion junction	1	LT/2-27,5	90 90
	Estruso centrale di unione	Central extrusion junction	2	HT-25	90 90
	Profilo centrale a "C"	"C" profile	2	LT/4+11	90 90
	Profilo centrale a "C"	"C" profile	1	LT/2-32	90 90
PR1195	Tubo 50x25 mm	50x25 mm stainless steel tube	2	LT-50	90 90
	Estruso centrale di unione	Central extrusion junction	1	LT-50	90 90
PR1192	Telaio base - copertina interna/esterna (Part. A)	Lower frame - internal cover (Detail A)	2	LT-50	90 90
	Telaio base - copertina centrale (Part. B)	Lower frame - central cover (Detail B)	2	LT/4-51,5	90 90
	Telaio base - copertina centrale (Part. B)	Lower frame - central cover (Detail B)	1	LT/2-108,5	90 90
	Telaio base - profilo poliammide di supporto guide	Lower frame - polyamide profile of rails	1	LT-50	90 90
Guide		Rail			
GU1145	Profilo guida superiore	Upper rail of sliding sash	2	LT-50	90 90
GU1146	Pattino di scorrimento anta mobile e fissa	Runner for sliding and fixed sash	4	LA-5	90 90
PA1194	Profilo guida inferiore	Lower profile	2	LT-50	90 90
Anta		Sash			
PR1105	Profilo zoccolo	Bottom rail profile	8	LT/4+31,5	45 45
	Profilo zoccolo	Bottom rail profile	4	HT-92	45 45
PR1102	Profilo a "T"	"T" profile	2	HT-92	45 45
PR1103	Profilo a "Z"	"Z" profile	2	HT-92	45 45
GU1305L	Profilo Pvc porta guarnizione	Side profile for rebate gasket support	6	LT/4+9	45 90
GU1305L	Profilo Pvc porta guarnizione	Side profile for rebate gasket support	4	LT/4+9	90 45
GU1305L	Profilo Pvc porta guarnizione	Side profile for rebate gasket support	4	HT-92	45 45
GU1305C	Profilo laterale anta mobile	Side profile openable sash	2	HT-92	45 90
GU1305T	Profilo Pvc porta guarnizione	Side profile for rebate gasket support	4	LT/4+9	45 90
GU1305T	Profilo Pvc porta guarnizione	Side profile for rebate gasket support	4	LT/4+9	90 45
GU1311R	Profilo Pvc compensazione	Compensation Pvc profile	4	HT-142	90 90
PR1142	Profilo labirinto centrale (Part. 1)	Central labyrinth profile (Detail 1)	4	HT-92	90 90
	Profilo labirinto centrale (Part. 2-3)	Corner labyrinth profile (Detail 2-3)	4	HT-132	90 90
PR1145R	Piatto di rinforzo	Reinforcement Profile	4	LT/4-83,5	90 90
Fermavetri		Glazing beads			
PR1007	Profilo fermavetro	Glazing bead profile	8	LT/4-112,5	90 90
	Profilo fermavetro	Glazing bead profile	8	HT-280	90 90
Vetri		Glass unit			
	Vetrocamera	Double glazing	4	(LA-160)x(HA-160)	
ACCESSORI		HARDWARE			
Cod.	Descrizione	Description	n°	Note/Notes	
AC1105IA	Kit squadrette di giunzione (M-M anta mobile interna)	Corner joint kit (M-M inward sliding sash)	2		
AC1105EA	Kit squadrette di giunzione (M-M anta mobile esterna)	Corner joint kit (M-M outward sliding sash)	2		
AG1086F-MF.xx	Kit alzante scorrevole	Lift and slide kit	1		
AG2992.EF	Rostro aggiuntivo	Additional hook bolt	opz.		
AG1089.EF	Prolunga superiore cremonese	Upper Cremonese extension	opz.	x HA > 3700 mm	
AC.... - ACV....	Maniglione	Large handle	4		
AC1193P	Accessorio assiemaggio telaio	Frame assemblage accessory	var.		
AC1305G	Angolo vulcanizzato per GE1305S	Vulcanised corner gasket for GE1305S	6		
AC1020XS	Supporto spessore vetro	Glass spacer	48		
AC6018I	Squadretta di unione per telaio PR1193	Corner joint for frame PR1193	4		
CV5001(I)	Viti per boccole fermavetro	Screw for glazing bead bushing	var.		
CV5012(I)	Boccole per fermavetro	Bushing for glazing bead	var.		
CV5403I	Rondelle	Rings	var.		
GUARNIZIONI		GASKETS			
Cod.	Descrizione	Description	n°	Dim.	
GE1006	Guarnizione esterna vetro	External gasket	1	2xLT+8xHT	
GE1007TT	Guarnizione sotto vetro	Under glass gasket	1	2xLS+8xHS	
GE1011	Guarnizione interna vetro	Internal glass gasket	1	2xLT+8xHT	
GE2905S	Guarnizione superiore ante	Gasket for upper sash	8	LT/4	
GE1305S	Guarnizione perimetrale ante	Gasket for side sash	4	2xLT/4+2xHT	
GE1142	Guarnizione labirinto centrale	Gasket for central labyrinth	4	HA	
GU0087+AD	Spazzolino verticale labirinto + adesivo	Vertical labyrinth brush + adhesive	2	HA	
GU1147	Spazzolino tenuta superiore anta mobile	Upper sealing brush for sliding sash	8	LT/4	

* Le dimensioni delle guarnizioni sono indicative e devono essere aumentate del 10% per adattamenti e ritiri del materiale nel tempo

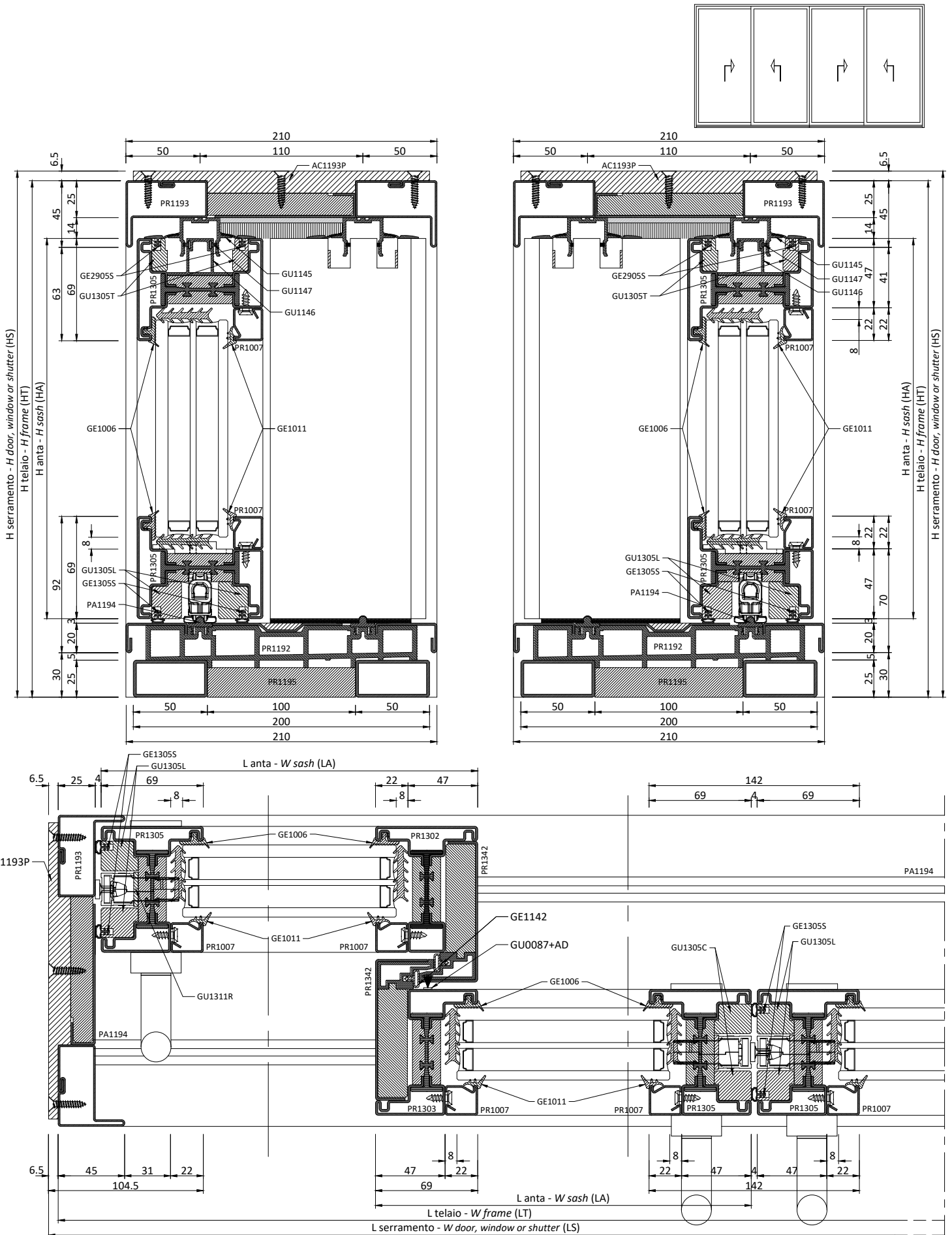
* the gasket dimensions are indicative and have to be increased by 10% owing to adaptation and contractions of the material over time



PROFILI		PROFILES				
Cod.	Descrizione	Description	n°	Dim.	Taglio/Cutting	
Telaio		Frame				
PR1193	Profilo a "L"	"L" profile	2	LT	45	45
	Profilo a "L"	"L" profile	2	HT	45	90
	Profilo a "L"	"L" profile	2	HT	90	45
	Estruso centrale di unione	Central extrusion junction	2	LT/4+13,5	90	90
	Estruso centrale di unione	Central extrusion junction	1	LT/2-27,5	90	90
	Estruso centrale di unione	Central extrusion junction	2	HT-25	90	90
	Profilo centrale a "C"	"C" profile	2	LT/4+11	90	90
	Profilo centrale a "C"	"C" profile	1	LT/2-32	90	90
PR1195	Profilo centrale a "C"	"C" profile	2	HT-25	90	90
	Tubo 50x25 mm	50x25 mm stainless steel tube	2	LT-50	90	90
	Estruso centrale di unione	Central extrusion junction	1	LT-50	90	90
PR1192	Telaio base - copertina interna/esterna (Part. A)	Lower frame - internal/external cover (Detail A)	2	LT-50	90	90
	Telaio base - copertina centrale (Part. B)	Lower frame - central cover (Detail B)	2	LT/4-39	90	90
	Telaio base - copertina centrale (Part. B)	Lower frame - central cover (Detail B)	1	LT/2-83,5	90	90
	Telaio base - profilo poliammide di supporto guide	Lower frame - polyamide profile of rails	1	LT-50	90	90
Guide		Rail				
GU1145	Profilo guida superiore	Upper rail of sliding sash	2	LT-50	90	90
GU1146	Pattino di scorrimento anta mobile e fissa	Runner for sliding and fixed sash	4	LA-5	90	90
PA1194	Profilo guida inferiore	Lower profile	2	LT-50	90	90
Anta		Sash				
PR1105	Profilo zoccolo con porta carrello	Bottom rail profile with bogie wheels	4	LT/4+69	45	45
PR1305	Profilo zoccolo	Bottom rail profile	4	LT/4+19	45	45
	Profilo zoccolo	Bottom rail profile	4	HT-117	45	45
PR1302	Profilo a "T"	"T" profile	2	HT-117	45	45
PR1303	Profilo a "Z"	"Z" profile	2	HT-117	45	45
GU1305L	Profilo Pvc porta guarnizione	Side profile for rebate gasket support	6	HT-92	45	45
GU1305L	Profilo Pvc porta guarnizione	Side profile for rebate gasket support	4	LT/4-3	45	90
GU1305L	Profilo Pvc porta guarnizione	Side profile for rebate gasket support	4	LT/4-3	90	45
GU1305C	Profilo laterale anta mobile	Side profile openable sash	2	HT-92	45	45
GU1305T	Profilo Pvc porta guarnizione	Side profile for rebate gasket support	4	LT/4-3	45	90
GU1305T	Profilo Pvc porta guarnizione	Side profile for rebate gasket support	4	LT/4-3	90	45
GU1311R	Profilo Pvc compensazione	Compensation Pvc profile	2	HT-142	90	90
PR1342	Profilo labirinto centrale (Part. 1)	Central labyrinth profile (Detail 1)	4	HT-92	90	90
	Profilo labirinto centrale (Part. 2-3)	Corner labyrinth profile (Detail 2-3)	4	HT-132	90	90
PR1145R	Piatto di rinforzo	Reinforcement Profile	4	LT/4-51	90	90
Fermavetri		Glazing beads				
PR1007	Profilo fermavetro	Glazing bead profile	8	LT/4-75	90	90
	Profilo fermavetro	Glazing bead profile	8	HT-255	90	90
Vetri		Glass unit				
	Vetrocamera	Double glazing	4	(LA-160)x(HA-135)		
ACCESSORI		HARDWARE				
Cod.	Descrizione	Description	n°	Note/ Notes		
AC110MDI	Kit squadrette di giunzione (M-R anta mobile SX)	Corner joint kit (M-M sliding sash)	1			
AC110MSI	Kit squadrette di giunzione (M-R anta mobile DX)	Corner joint kit (M-M sliding sash)	1			
AC110MDE	Kit squadrette di giunzione (M-R anta fissa SX)	Corner joint kit (M-M fix sash)	1			
AC110MSE	Kit squadrette di giunzione (M-R anta fissa DX)	Corner joint kit (M-M fix sash)	1			
AG1386F-MF.xx	Kit alzante scorrevole	Lift and slide kit	1			
AG2992.EF	Rostro aggiuntivo	Additional hook bolt	opz.			
AG1089.EF	Prolunga superiore cremonese	Upper Cremonese extension	opz.	x HA > 3700 mm		
AC.... - ACV...	Maniglione	Large handle	4			
AC1193P	Accessorio assiemaggio telaio	Frame assemblage accessory	var.			
AC1305G	Angolo vulcanizzato per GE1305S	Vulcanised corner gasket for GE1305S	6			
AC1020XS	Supporto spessore vetro	Glass spacer	48			
AC1363R	Rinforzo per giunzione d'angolo	Reinforcement for corner gasket	16			
AC6018I	Squadretta di unione per telaio PR1193	Corner joint for frame PR1193	4			
CV5001(I)	Viti per boccole fermavetro	Screw for glazing bead bushing	var.			
CV5012(I)	Boccole per fermavetro	Bushing for glazing bead	var.			
CV5403I	Rondelle	Rings	var.			
GUARNIZIONI		GASKETS				
Cod.	Descrizione	Description	n°	Dim.		
GE1006	Guarnizione esterna vetro	External gasket	1	2xLT+8xHT		
GE1007TT	Guarnizione sotto vetro	Under glass gasket	1	2xLS+8xHS		
GE1011	Guarnizione interna vetro	Internal glass gasket	1	2xLT+8xHT		
GE2905S	Guarnizione superiore ante	Gasket for upper sash	8	LT/4		
GE1305S	Guarnizione perimetrale ante	Gasket for side sash	4	2xLT/4+2xHT		
GE1142	Guarnizione labirinto centrale	Gasket for central labyrinth	4	HA		
GU0087+AD	Spazzolino verticale labirinto + adesivo	Vertical labyrinth brush + adhesive	2	HA		
GU1147	Spazzolino tenuta superiore anta mobile	Upper sealing brush for sliding sash	8	LT/4		

* le dimensioni delle guarnizioni sono indicative e devono essere aumentate del 10% per adattamenti e ritiri del materiale nel tempo





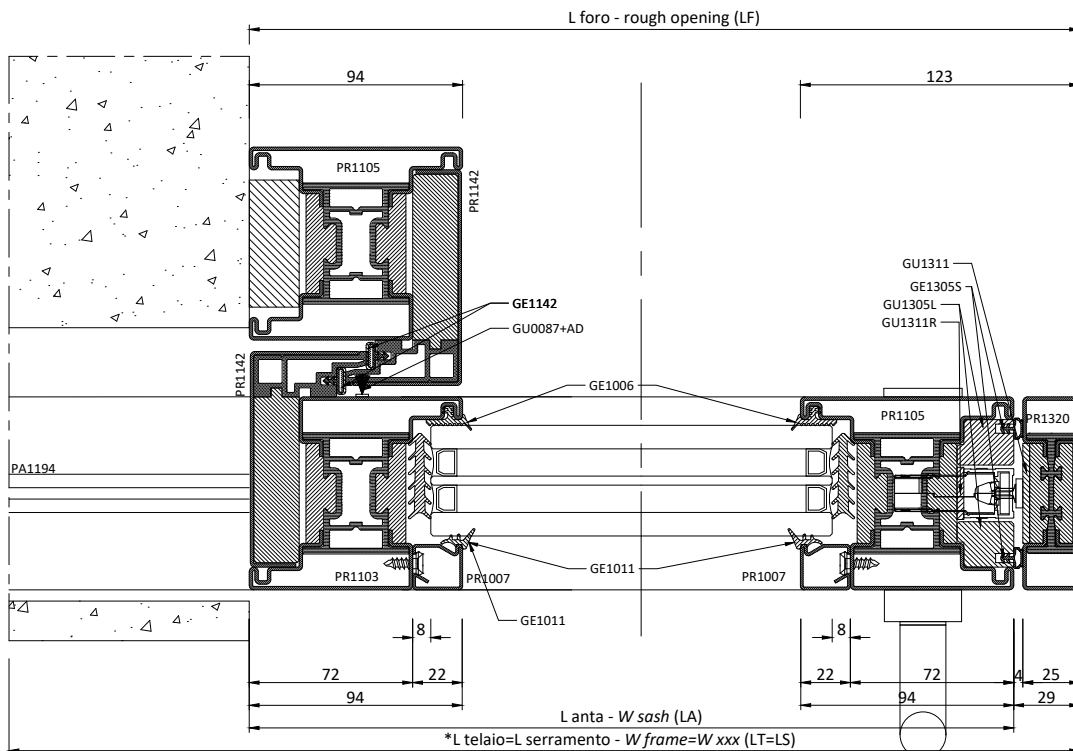
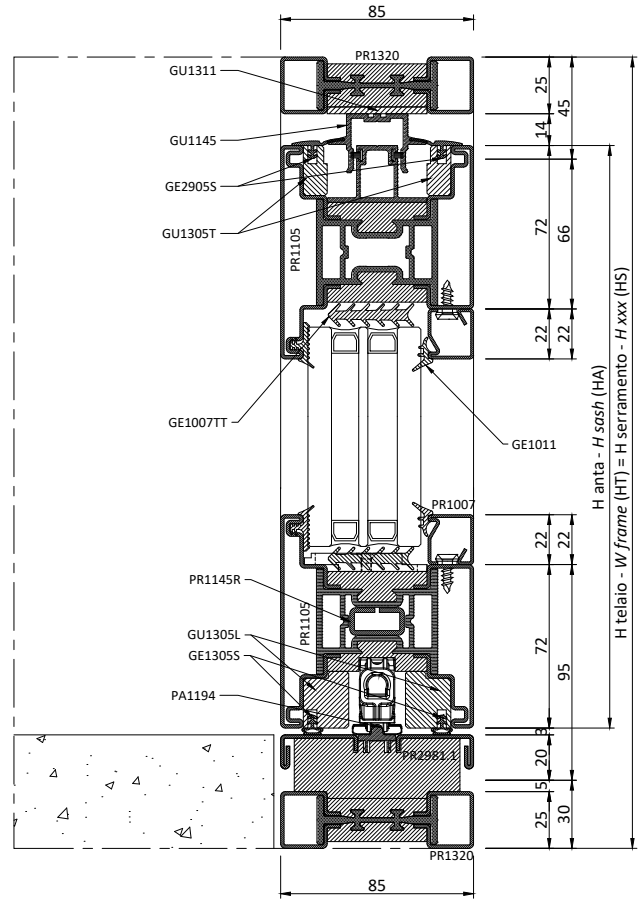
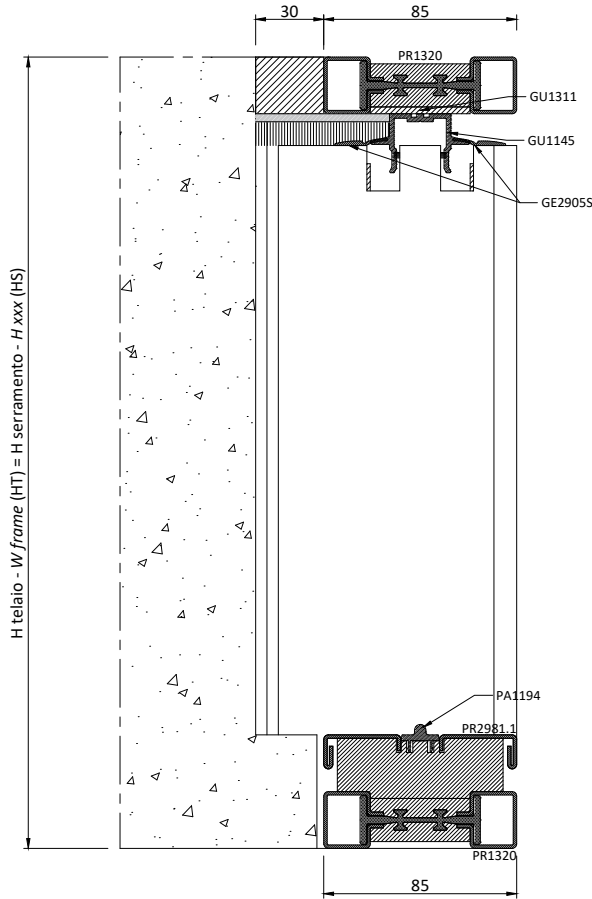
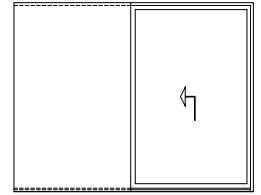
PROFILI		PROFILES				
Cod.	Descrizione	Description	n°	Dim.	Taglio/Cutting	
Telaio		Frame				
PR1193	Profilo a "L"	"L" profile	2	LT	45	45
	Profilo a "L"	"L" profile	2	HT	45	90
	Profilo a "L"	"L" profile	2	HT	90	45
	Estruso centrale di unione	Central extrusion junction	2	LT/4+13,5	90	90
	Estruso centrale di unione	Central extrusion junction	1	LT/2-27,5	90	90
	Estruso centrale di unione	Central extrusion junction	2	HT-25	90	90
	Profilo centrale a "C"	"C" profile	2	LT/4+11	90	90
	Profilo centrale a "C"	"C" profile	1	LT/2-32	90	90
PR1195	Profilo centrale a "C"	"C" profile	2	HT-25	90	90
	Tubo 50x25 mm	50x25 mm stainless steel tube	2	LT-50	90	90
PR1192	Estruso centrale di unione	Central extrusion junction	1	LT-50	90	90
	Telaio base - copertina interna/esterna (Part. A)	Lower frame - internal/external cover (Detail A)	2	LT-50	90	90
	Telaio base - copertina centrale (Part. B)	Lower frame - central cover (Detail B)	2	LT/4-39	90	90
	Telaio base - copertina centrale (Part. B)	Lower frame - central cover (Detail B)	1	LT/2-83,5	90	90
	Telaio base - profilo poliammide di supporto guide	Lower frame - polyamide profile of rails	1	LT-50	90	90
Guide		Rail				
GU1145	Profilo guida superiore anta mobile	Upper rail of sliding sash	2	LT-50	90	90
GU1146	Pattino di scorrimento anta mobile e fissa	Runner for sliding and fixed sash	4	LA-5	90	90
PA1194	Profilo guida inferiore	Lower profile	2	LT-50	90	90
Anta		Sash				
PR1305	Profilo zoccolo	Bottom rail profile	8	LT/4+19	45	45
	Profilo zoccolo	Bottom rail profile	4	HT-92	45	45
PR1302	Profilo a "T"	"T" profile	2	HT-92	45	45
PR1303	Profilo a "Z"	"Z" profile	2	HT-92	45	45
GU1305L	Profilo Pvc porta guarnizione	Side profile for rebate gasket support	4	LT/4-3	45	90
GU1305L	Profilo Pvc porta guarnizione	Side profile for rebate gasket support	4	LT/4-3	90	45
GU1305L	Profilo Pvc porta guarnizione	Side profile for rebate gasket support	6	HT-92	45	45
GU1305C	Profilo laterale anta mobile	Side profile openable sash	2	HT-92	45	45
GU1305T	Profilo Pvc porta guarnizione	Side profile for rebate gasket support	4	LT/4-3	45	90
GU1305T	Profilo Pvc porta guarnizione	Side profile for rebate gasket support	4	LT/4-3	90	45
GU1311R	Profilo Pvc compensazione	Compensation Pvc profile	2	HT-142	90	90
PR1342	Profilo labirinto centrale (Part. 1)	Central labyrinth profile (Detail 1)	4	HT-92	90	90
	Profilo labirinto centrale (Part. 2-3)	Corner labyrinth profile (Detail 2-3)	4	HT-132	90	90
Fermavetri		Glazing beads				
PR1007	Profilo fermavetro	Glazing bead profile	8	LT/4-75	90	90
	Profilo fermavetro	Glazing bead profile	8	HT-230	90	90
Vetri		Glass unit				
	Vetrocamera	Double glazing	4	(LA-110)x(HA-110)		
ACCESSORI		HARDWARE				
Cod.	Descrizione	Description	n°	Note/ Notes		
AC110RNI	Kit squadrette di giunzione (R-R anta mobile)	Corner joint kit (M-M sliding sash)	2			
AC110RNE	Kit squadrette di giunzione (R-R anta fissa)	Corner joint kit (M-M fix sash)	2			
AG1386F-MF.xx	Kit alzante scorrevole	Lift and slide kit	1			
AG2992.EF	Rostro aggiuntivo	Additional hook bolt	opz.			
AG1089.EF	Prolunga superiore cremonese	Upper Cremonese extension	opz.	x HA > 3700 mm		
AC.... - ACV....	Maniglia	Large handle	4			
AC1193P	Accessorio assiemaggio telaio	Frame assemblage accessory	var.			
AC1305G	Angolo vulcanizzato per GE1305S	Vulcanised corner gasket for GE1305S	6			
AC1020XL-XS	Supporto spessore vetro	Glass spacer	48			
AC1363R	Rinforzo per giunzione d'angolo	Reinforcement for corner gasket	16			
AC1388R	Piatti fissaggio carrelli	Plate for fixing carriage	4			
AC6018I	Squadretta di unione per telaio PR1193	Corner joint for frame PR1193	4			
CV5001(I)	Viti per boccole fermavetro	Screw for glazing bead bushing	var.			
CV5012(I)	Boccole per fermavetro	Bushing for glazing bead	var.			
CV5403I	Rondelle	Rings	var.			
GUARNIZIONI		GASKETS				
Cod.	Descrizione	Description	n°	Dim.		
GE1006	Guarnizione esterna vetro	External gasket	1	2xLT+8xHT		
GE1007TT	Guarnizione sotto vetro	Under glass gasket	1	2xLS+8xHS		
GE1011	Guarnizione interna vetro	Internal glass gasket	1	2xLT+8xHT		
GE2905S	Guarnizione superiore ante	Gasket for upper sash	8	LT/4		
GE1305S	Guarnizione perimetrale ante	Gasket for side sash	4	2xLT/4+2xHT		
GE1142	Guarnizione labirinto centrale	Gasket for central labyrinth	4	HA		
GU0087+AD	Spazzolino verticale labirinto + adesivo	Vertical labyrinth brush + adhesive	2	HA		
GU1147	Spazzolino tenuta superiore anta mobile	Upper sealing brush for sliding sash	8	LT/4		

* Le dimensioni delle guarnizioni sono indicative e devono essere aumentate del 10% per adattamenti e ritiri del materiale nel tempo

* the gasket dimensions are indicative and have to be increased by 10% owing to adaptation and contractions of the material over time



* larghezza telaio considerata con anta aperta
allineata al labirinto esterno + 75 mm per alloggiamento
fermo
* width of the frame considered with sash open
aligned with external labyrinth + 75 mm for
stopper

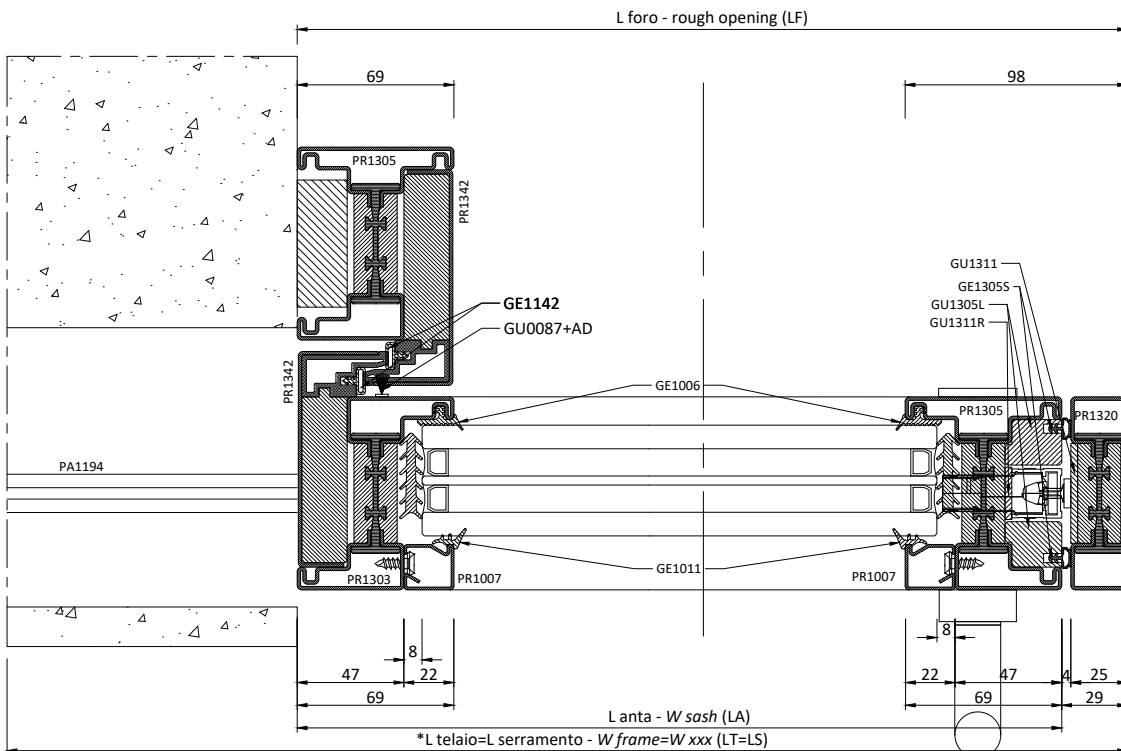
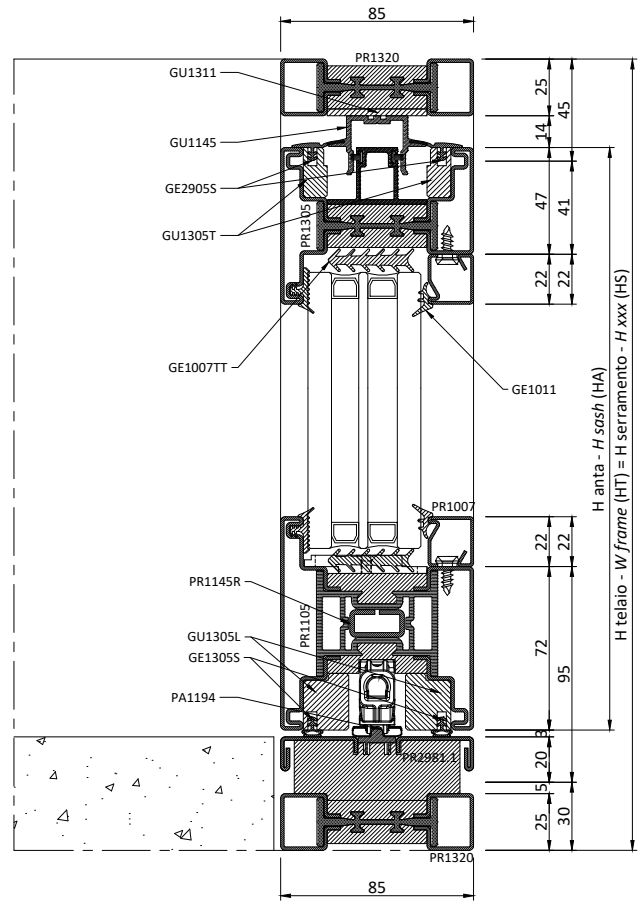
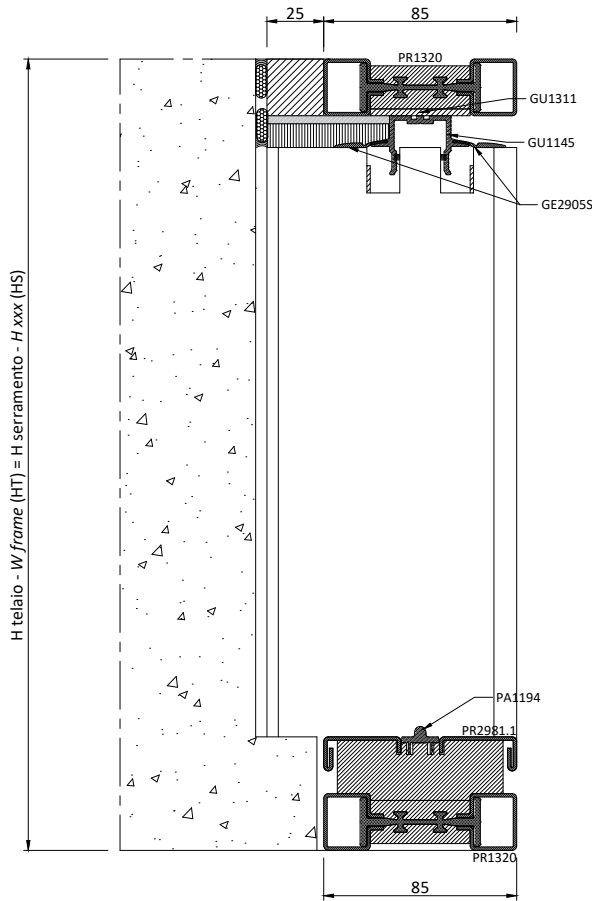
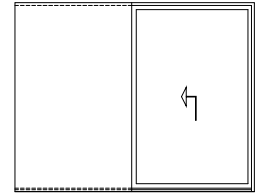


PROFILI		PROFILES				
Cod.	Descrizione	Description	n°	Dim.	Taglio/Cutting	
Telaio		Frame				
PR1320	Profilo telaio superiore	Upper frame profile	1	2LF-42	45	90
PR1320	Profilo telaio verticale	Vertical frame profile	1	HT	90	45
PR1320	Profilo telaio inferiore	Lower frame profile	1	2LF-67	90	90
PR2981.1	Profilo telaio inferiore	Lower frame profile	1	2LF-67	90	90
Guide		Rail				
GU1145	Profilo guida superiore	Upper rail of sliding sash	1	2LF-67	90	90
GU1146	Pattino di scorrimento anta mobile e fissa	Runner for sliding and fixed sash	1	LF-34	90	90
PA1194	Profilo guida inferiore	Lower profile	1	2LF-67	90	90
Anta		Sash				
PR1105	Profilo zoccolo	Bottom rail profile	2	LF-29	45	45
	Profilo zoccolo	Bottom rail profile	1	HT-92	45	45
PR1103	Profilo a "Z"	"Z" profile	1	HT-92	45	45
PR1105	Profilo zoccolo	Vertical frame profile	1	HT-53	90	90
GU1305L	Profilo Pvc porta guarnizione	Side profile for rebate gasket support	1	LF-51	90	45
GU1305L	Profilo Pvc porta guarnizione	Side profile for rebate gasket support	1	LF-51	45	90
GU1305L	Profilo Pvc porta guarnizione	Side profile for rebate gasket support	1	HT-92	45	90
GU1305L	Profilo Pvc porta guarnizione	Side profile for rebate gasket support	1	HT-92	90	45
GU1305T	Profilo Pvc porta guarnizione	Side profile for rebate gasket support	1	LF-51	45	90
GU1305T	Profilo Pvc porta guarnizione	Side profile for rebate gasket support	1	LF-51	90	45
GU1311R	Profilo Pvc compensazione	Compensation Pvc profile	1	HT-142	90	90
GU1311	Piatto di spessoramento telaio	Frame shim plate	1	2LF-42+HT	90	90
PR1142	Profilo labirinto centrale - anta mobile (Part. 1)	Central labyrinth profile - sliding sash (Detail 1)	1	HT-92	0	90
	Profilo labirinto centrale - anta mobile (Part. 2-3)	Central labyrinth profile - sliding sash (Detail 2-3)	1	HT-132	90	90
	Profilo labirinto centrale - profilo fisso (Part. 1)	Central labyrinth profile (Detail 1)	1	HT-53	90	90
	Profilo labirinto centrale - profilo fisso (Part. 2)	Central labyrinth profile - fixed sash (Detail 2)	1	HT-73	90	90
PR1145R	Piatto di rinforzo	Reinforcement Profile	1	LF-129	90	90
PR1007	Profilo fermavetro	Glazing bead profile	2	LF-173	90	90
	Profilo fermavetro	Glazing bead profile	2	HT-280	90	90
Vetri		Glass unit				
	Vetrocamera	Double glazing	1	(LF-189)x(HT-252)		
ACCESSORI		HARDWARE				
Cod.	Descrizione	Description	n°	Note/ Notes		
AC1105IA	Kit squadrette di giunzione (M-M anta mobile)	Corner joint kit (M-M sliding sash)	1			
AC1730I	Kit squadrette di giunzione telaio PR1320	Corner joint for PR1320 frame	1			
AG2992.AB	Rostro aggiuntivo	Additional hook bolt	opz.			
AG1086 751-MS1	Kit alzanate scorrevole	Lift and slide kit	1			
AG1089.AB	Prolunga superiore cremonese	Upper Cremonese extension	opz.	x HA > 3700 mm		
AC.... - ACV....	Maniglione	Large handle	1			
AC1305G	Angolo vulcanizzato per GE1305S	Vulcanised corner gasket for GE1305S	2			
AC1020XL-XS	Supporto spessore vetro	Glass spacer	12			
CV5001(I)	Viti per boccole fermavetro	Screw for glazing bead bushing	var.			
CV5012(I)	Boccole per fermavetro	Bushing for glazing bead	var.			
CV5403I	Rondelle	Rings	var.			
GUARNIZIONI		GASKETS				
Cod.	Descrizione	Description	n°	Dim.		
GE1006	Guarnizione esterna vetro	External gasket	2	LA+HA		
GE1007TT	Guarnizione sotto vetro	Under glass gasket	2	LA+HA		
GE1011	Guarnizione interna vetro	Internal glass gasket	2	LA+HA		
GE2905S	Guarnizione superiore ante	Gasket for upper sash	2	LA		
GE1305S	Guarnizione perimetrale ante	Gasket for side sash	1	2xLA+2xHA		
GE1142	Guarnizione labirinto centrale	Gasket for central labyrinth	2	HA		
GU0087+AD	Spazzolino verticale labirinto + adesivo	Vertical labyrinth brush + adhesive	1	HA		
GU1147	Spazzolino tenuta superiore anta mobile	Upper sealing brush for sliding sash	2	LA		

* le dimensioni delle guarnizioni sono indicative e devono essere aumentate del 10% per adattamenti e ritiri del materiale nel tempo

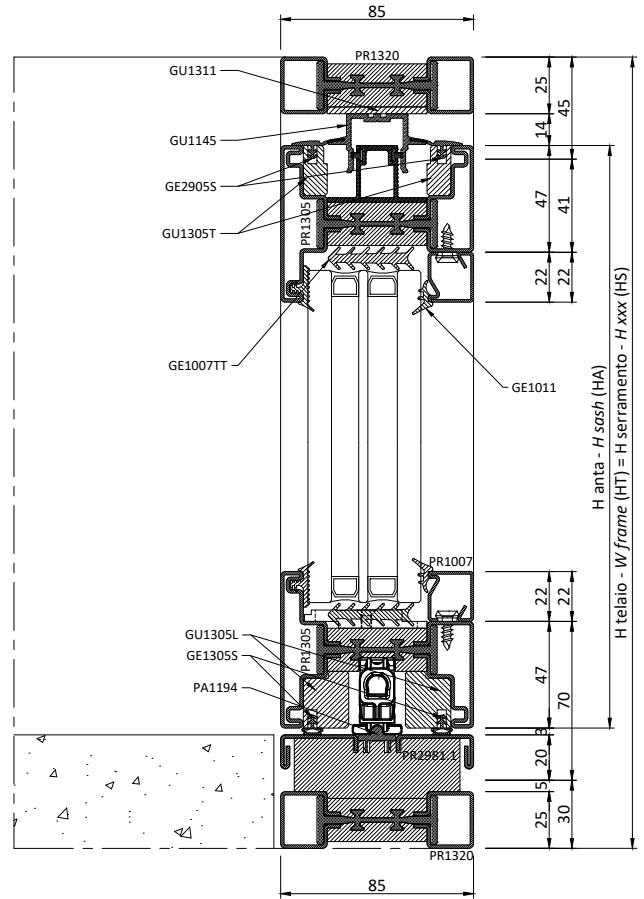
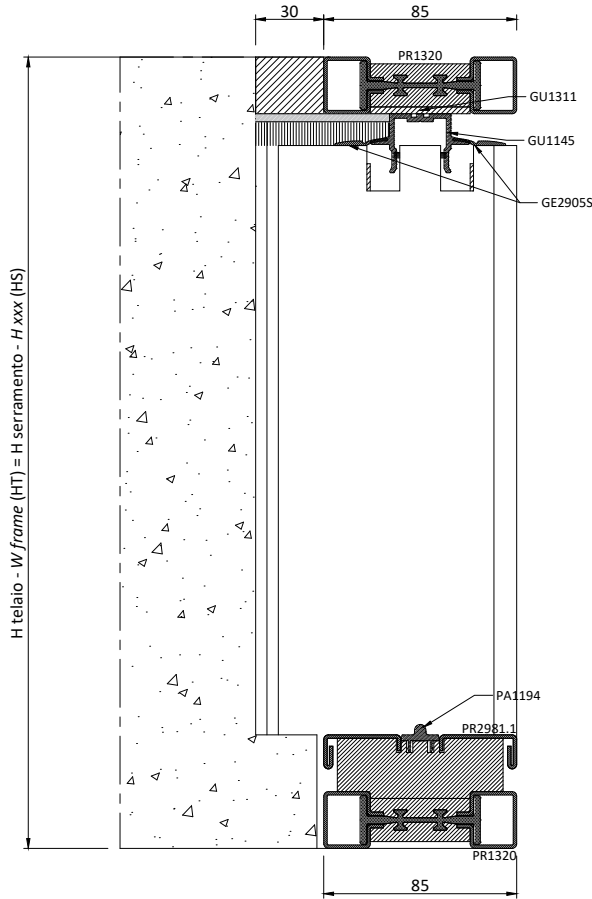
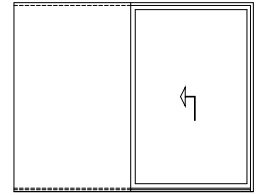
* the gasket dimensions are indicative and have to be increased by 10% owing to adaptation and contractions of the material over time

* larghezza telaio considerata con anta aperta
allineata al labirinto esterno + 75 mm per alloggiamento
fermo
* width of the frame considered with sash open
aligned with external labyrinth + 75 mm for
stopper

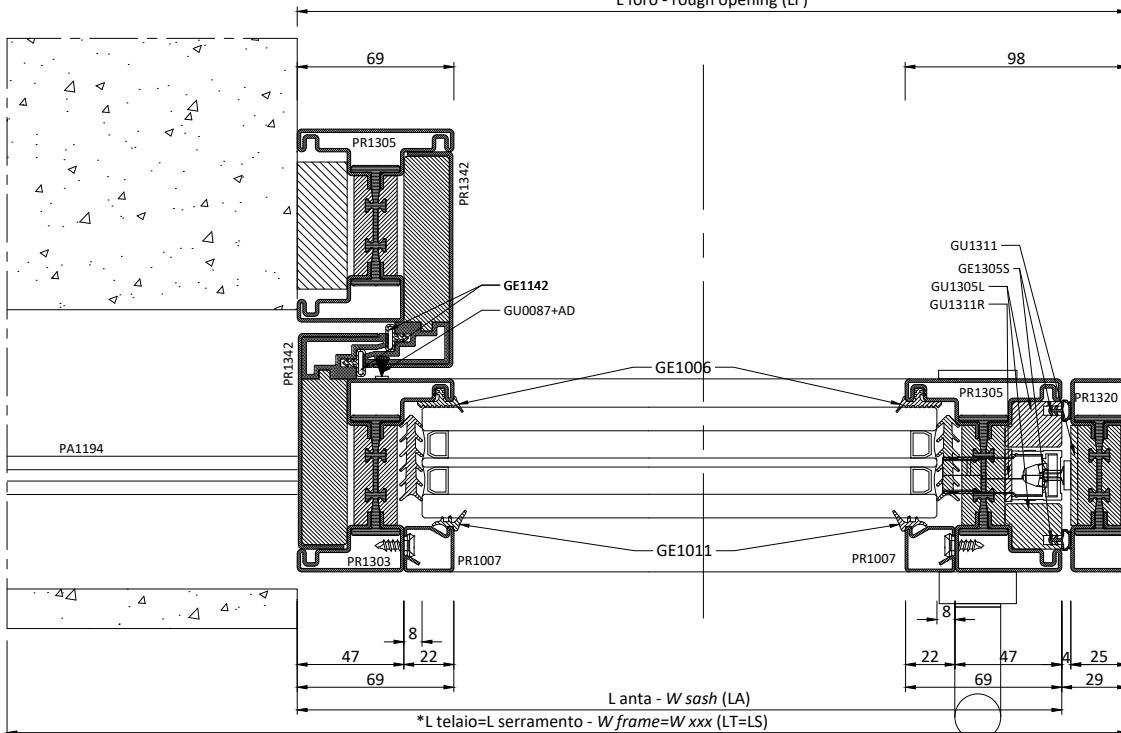


PROFILI		PROFILES				
Cod.	Descrizione	Description	n°	Dim.	Taglio/Cutting	
Telaio		Frame				
PR1320	Profilo telaio superiore	Upper frame profile	1	2LF-42	45	90
PR1320	Profilo telaio verticale	Vertical frame profile	1	HT	90	45
PR1320	Profilo telaio inferiore	Lower frame profile	1	2LF-67	90	90
PR2981.1	Profilo telaio inferiore	Lower frame profile	1	2LF-67	90	90
Guide		Rail				
GU1145	Profilo guida superiore	Upper rail of sliding sash	1	2LF-67	90	90
GU1146	Pattino di scorrimento anta mobile e fissa	Runner for sliding and fixed sash	1	LF-34	90	90
PA1194	Profilo guida inferiore	Lower profile	1	2LF-67	90	90
Anta		Sash				
PR1305	Profilo zoccolo	Upper rail profile	1	LF-29	45	45
PR1305	Profilo zoccolo	Vertical rail profile	1	HT-117	45	45
PR1303	Profilo a "Z"	"Z" profile	1	HT-117	45	45
PR1105	Profilo zoccolo	Bottom rail profile	1	LF+21	90	90
PR1305	Profilo zoccolo	Vertical frame profile	1	HT-53	90	90
GU1305L	Profilo Pvc porta guarnizione	Side profile for rebate gasket support	1	LF-51	90	45
GU1305L	Profilo Pvc porta guarnizione	Side profile for rebate gasket support	1	LF-51	45	90
GU1305L	Profilo Pvc porta guarnizione	Side profile for rebate gasket support	1	HT-92	45	90
GU1305L	Profilo Pvc porta guarnizione	Side profile for rebate gasket support	1	HT-92	90	45
GU1305T	Profilo Pvc porta guarnizione	Side profile for rebate gasket support	1	LF-51	45	90
GU1305T	Profilo Pvc porta guarnizione	Side profile for rebate gasket support	1	LF-51	90	45
GU1311R	Profilo Pvc compensazione	Compensation Pvc profile	1	HT-142	90	90
GU1311	Piatto di spessoramento telaio	Frame shim plate	1	2LF-42+HT	90	90
PR1342	Profilo labirinto centrale - anta mobile (Part. 1)	Central labyrinth profile - sliding sash (Detail 1)	1	HT-92	0	90
	Profilo labirinto centrale - anta mobile (Part. 2-3)	Central labyrinth profile - sliding sash (Detail 2-3)	1	HT-132	90	90
	Profilo labirinto centrale - profilo fisso (Part. 1)	Central labyrinth profile (Detail 1)	1	HT-53	90	90
	Profilo labirinto centrale - profilo fisso (Part. 2)	Central labyrinth profile - fixed sash (Detail 2)	1	HT-73	90	90
	Profilo labirinto centrale - profilo fisso (Part. 3)	Central labyrinth profile (Detail 3)	1	HT-127	90	90
PR1145R	Piatto di rinforzo	Reinforcement Profile	1	LF-129	90	90
PR1007	Profilo fermavetro	Glazing bead profile	2	LF-123	90	90
	Profilo fermavetro	Glazing bead profile	2	HT-255	90	90
Vetri		Glass unit				
	Vetrocamera	Double glazing	1	(LF-139)x(HT-227)		
ACCESSORI		HARDWARE				
Cod.	Descrizione	Description	n°	Note/Notes		
AC110MDI/MSI	Kit squadrette di giunzione (M-M anta mobile)	Corner joint kit (M-M sliding sash)	1			
AC1730I	Kit squadrette di giunzione telaio PR1320	Corner joint for PR1320 frame	1			
AG2992.AB	Rostro aggiuntivo	Additional hook bolt	opz.			
AG1386 7S1-MS1	Kit alzante scorrevole	Lift and slide kit	1			
AG1089.AB	Prolunga superiore cremonese	Upper Cremonese extension	opz.	x HA > 3700 mm		
AC.... - ACV....	Maniglione	Large handle	1			
AC1305G	Angolo vulcanizzato per GE1305S	Vulcanised corner gasket for GE1305S	2			
AC1020XL-XS	Supporto spessore vetro	Glass spacer	12			
AC1363R	Rinforzo per giunzione d'angolo	Reinforcement for corner gasket	4			
AC1388R	Piatti fissaggio carrelli	Plate for fixing carriage	1			
CV5001(I)	Viti per boccole fermavetro	Screw for glazing bead bushing	var.			
CV5012(I)	Boccole per fermavetro	Bushing for glazing bead	var.			
CV5403I	Rondelle	Rings	var.			
GUARNIZIONI		GASKETS				
Cod.	Descrizione	Description	n°	Dim.		
GE1006	Guarnizione esterna vetro	External gasket	2	LF-29+HT		
GE1007TT	Guarnizione sotto vetro	Under glass gasket	2	LF-29+HT		
GE1011	Guarnizione interna vetro	Internal glass gasket	2	LF-29+HT		
GE2905S	Guarnizione superiore ante	Gasket for upper sash	2	LF-29		
GE1305S	Guarnizione perimetrale ante	Gasket for side sash	1	LF-29		
GE1142	Guarnizione labirinto centrale	Gasket for central labyrinth	2	HA		
GU0087+AD	Spazzolino verticale labirinto + adesivo	Vertical labyrinth brush + adhesive	1	HA		
GU1147	Spazzolino tenuta superiore anta mobile	Upper sealing brush for sliding sash	2	LF-29		
* le dimensioni delle guarnizioni sono indicative e devono essere aumentate del 10% per adattamenti e ritiri del materiale nel tempo						
* the gasket dimensions are indicative and have to be increased by 10% owing to adaptation and contractions of the material over time						

* larghezza telaio considerata con anta aperta
allineata al
labirinto esterno + 75 mm per alloggiamento
fermo
* width of the frame considered with sash open
aligned with external labyrinth + 75 mm for
stopper



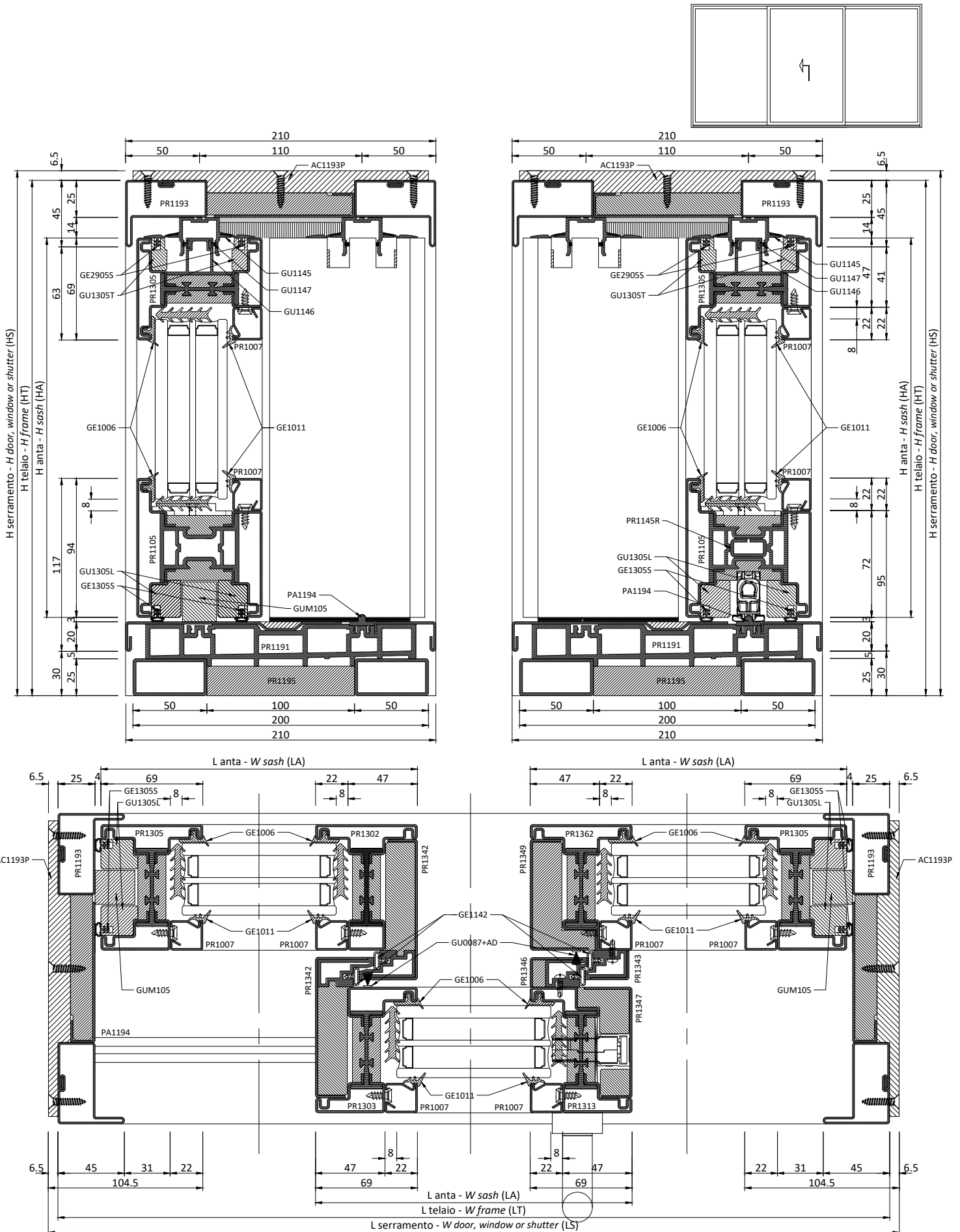
L foro - rough opening (LF)



PROFILFI		PROFILES				
Cod.	Descrizione	Description	n°	Dim.	Taglio/Cutting	
Telaio		Frame				
PR1320	Profilo telaio superiore	Upper frame profile	1	2LF-42	45	90
PR1320	Profilo telaio verticale	Vertical frame profile	1	HT	90	45
PR1320	Profilo telaio inferiore	Lower frame profile	1	2LF-67	90	90
PR2981.1	Profilo telaio inferiore	Lower frame profile	1	2LF-67	90	90
Guide		Rail				
GU1145	Profilo guida superiore	Upper rail of sliding sash	1	2LF-67	90	90
GU1146	Pattino di scorrimento anta mobile e fissa	Runner for sliding and fixed sash	1	LF-34	90	90
PA1194	Profilo guida inferiore	Lower profile	1	2LF-67	90	90
Anta		Sash				
PR1305	Profilo zoccolo	Bottom and upper rail profile	2	LF-29	45	45
	Profilo zoccolo	Bottom rail profile	1	HT-92	45	45
PR1303	Profilo a "Z"	"Z" profile	1	HT-92	45	45
GU1305L	Profilo Pvc porta guarnizione	Side profile for rebate gasket support	1	LF-51	90	45
GU1305L	Profilo Pvc porta guarnizione	Side profile for rebate gasket support	1	LF-51	45	90
GU1305L	Profilo Pvc porta guarnizione	Side profile for rebate gasket support	1	HT-92	45	90
GU1305L	Profilo Pvc porta guarnizione	Side profile for rebate gasket support	1	HT-92	90	45
GU1305T	Profilo Pvc porta guarnizione	Side profile for rebate gasket support	1	LF-51	45	90
GU1305T	Profilo Pvc porta guarnizione	Side profile for rebate gasket support	1	LF-51	90	45
GU1311R	Profilo Pvc compensazione	Compensation Pvc profile	1	HT-142	90	90
GU1311	Piatto di spessoramento telaio	Frame shim plate	1	2LF-42+HT	90	90
PR1342	Profilo labirinto centrale - anta mobile (Part. 1)	Central labyrinth profile - sliding sash (Detail 1)	1	HT-92	0	90
	Profilo labirinto centrale - anta mobile (Part. 2-3)	Central labyrinth profile - sliding sash (Detail 2-3)	1	HT-132	90	90
	Profilo labirinto centrale - profilo fisso (Part. 1)	Central labyrinth profile (Detail 1)	1	HT-53	90	90
	Profilo labirinto centrale - profilo fisso (Part. 2)	Central labyrinth profile - fixed sash (Detail 2)	1	HT-73	90	90
PR1007	Profilo fermavetro	Glazing bead profile	2	LF-123	90	90
	Profilo fermavetro	Glazing bead profile	2	HT-230	90	90
Vetri		Glass unit				
	Vetrocamera	Double glazing	1	(LF-139)x(HT-202)		
ACCESSORI		HARDWARE				
Cod.	Descrizione	Description	n°	Note/Notes		
AC110RNI	Kit squadrette di giunzione (M-M anta mobile)	Corner joint kit (M-M sliding sash)	1			
AC1730I	Kit squadrette di giunzione telaio PR1320	Corner joint for PR1320 frame	1			
AG2992.AB	Rostro aggiuntivo	Additional hook bolt	opz.			
AG1386 7S1-MS1	Kit alzante scorrevole	Lift and slide kit	1			
AG1089.AB	Prolunga superiore cremonese	Upper Cremonese extension	opz.	x HA > 3700 mm		
AC.... - ACV....	Maniglione	Large handle	1			
AC1305G	Angolo vulcanizzato per GE1305S	Vulcanised corner gasket for GE1305S	2			
AC1020XL-XS	Supporto spessore vetro	Glass spacer	12			
AC1363R	Rinforzo per giunzione d'angolo	Reinforcement for corner gasket	4			
AC1388R	Piatti fissaggio carrelli	Plate for fixing carriage	1			
CV5001(I)	Viti per boccole fermavetro	Screw for glazing bead bushing	var.			
CV5012(I)	Boccole per fermavetro	Bushing for glazing bead	var.			
CV5403I	Rondelle	Rings	var.			
GUARNIZIONI		GASKETS				
Cod.	Descrizione	Description	n°	Dim.		
GE1006	Guarnizione esterna vetro	External gasket	2	LF-29+HT		
GE1007TT	Guarnizione sotto vetro	Under glass gasket	2	LF-29+HT		
GE1011	Guarnizione interna vetro	Internal glass gasket	2	LF-29+HT		
GE2905S	Guarnizione superiore ante	Gasket for upper sash	2	LF-29		
GE1305S	Guarnizione perimetrale ante	Gasket for side sash	1	LF-29		
GE1142	Guarnizione labirinto centrale	Gasket for central labyrinth	2	HA		
GU0087+AD	Spazzolino verticale labirinto + adesivo	Vertical labyrinth brush + adhesive	1	HA		
GU1147	Spazzolino tenuta superiore anta mobile	Upper sealing brush for sliding sash	2	LF-29		

* le dimensioni delle guarnizioni sono indicative e devono essere aumentate del 10% per adattamenti e ritiri del materiale nel tempo

* the gasket dimensions are indicative and have to be increased by 10% owing to adaptation and contractions of the material over time



PROFILI		PROFILES			
Cod.	Descrizione	Description	n°	Dim.	Taglio/Cutting
Telaio		Frame			
PR1193	Profilo a "L"	"L" profile	2	LT	45 45
	Profilo a "L"	"L" profile	2	HT	45 90
	Profilo a "L"	"L" profile	2	HT	90 45
	Estruso centrale di unione	Central extrusion junction	2	LT/3+21	90 90
	Estruso centrale di unione	Central extrusion junction	1	LT/3-42	90 90
	Estruso centrale di unione	Central extrusion junction	2	HT-25	90 90
	Profilo centrale a "C"	"C" profile	2	LT/3+19	90 90
	Profilo centrale a "C"	"C" profile	1	LT/3-47	90 90
PR1195	Profilo centrale a "C"	"C" profile	2	HT-25	90 90
	Tubo 50x25 mm	50x25 mm stainless steel tube	2	LT-50	90 90
PR1191	Estruso centrale di unione	Central extrusion junction	1	LT-50	90 90
	Telaio base - copertina interna (Part. A)	Lower frame - internal cover (Detail A)	1	LT/3*2-47	90 90
	Telaio base - copertina esterna (Part. A)	Lower frame - external cover (Detail A)	2	LT/3-4	90 90
	Telaio base - copertina centrale (Part. B)	Lower frame - central cover (Detail B)	1	LT/3-32	90 90
	Telaio base - copertina esterna (Part. C)	Lower frame - external cover (Detail C)	1	LT/3-42	90 90
	Telaio base - profilo poliammide di supporto guide	Lower frame - polyamide profile of rails	1	LT-50	90 90
Guide		Rail			
GU1145	Profilo guida superiore anta mobile	Upper rail of sliding sash	1	LT/3*2-14	90 90
	Profilo guida superiore anta fissa	Upper rail of fixed sash	2	LT/3+28	90 90
GU1146	Pattino di scorrimento anta mobile e fissa	Runner for sliding and fixed sash	3	LA-5	90 90
PA1194	Profilo guida inferiore	Lower profile	1	LT/3*2-47	90 90
Anta		Sash			
PR1105	Profilo zoccolo	Bottom rail profile	3	LT/3+77	45 45
PR1305	Profilo zoccolo ridotto	Reduced bottom rail profile	3	LT/3+27	45 45
	Profilo zoccolo ridotto	Reduced bottom rail profile	2	HT-117	45 45
PR1302	Profilo a "T" ridotto	"T" reduced profile	1	HT-117	45 45
PR1303	Profilo a "Z" ridotto	"Z" profile	1	HT-117	45 45
PR1362	Profilo a "T" ridotto	"T" reduced profile	1	HT-117	45 45
PR1313	Profilo a "Z" ridotto	"Z" profile	1	HT-117	45 45
GU1305L	Profilo Pvc porta guarnizione	Pvc profile for rebate gasket support	2	HT-92	45 45
GU1305L	Profilo Pvc porta guarnizione	Pvc profile for rebate gasket support	2	HT-92	45 45
GU1305L	Profilo Pvc porta guarnizione	Pvc profile for rebate gasket support	2	LT/3+4	45 90
GU1305L	Profilo Pvc porta guarnizione	Pvc profile for rebate gasket support	2	LT/3+4	90 45
GU1305L	Profilo Pvc porta guarnizione	Pvc profile for rebate gasket support	2	LT/3-17	90 45
GUM105	Profilo Pvc fissaggio anta fissa	PVC profile for fixed sash	2	HT-115	90 90
GU1305T	Profilo Pvc porta guarnizione	Side profile for rebate gasket support	2	LT/3-17	90 90
GU1305T	Profilo Pvc porta guarnizione	Side profile for rebate gasket support	2	LT/3+4	45 90
GU1305T	Profilo Pvc porta guarnizione anta fissa	Pvc profile door gasket fixed sash	2	LT/3+4	90 45
PR1342	Profilo labirinto centrale - anta fissa (Part. 1)	Central labyrinth profile - fixed sash (Detail 1)	1	HT-92	90 90
	Profilo labirinto centrale - anta fissa (Part. 2-3)	Central labyrinth profile - fixed sash (Detail 2-3)	1	HT-132	90 90
PR1342	Profilo labirinto centrale - anta fissa (Part. 1)	Central labyrinth profile - fixed sash (Detail 1)	1	HT-92	90 90
	Profilo labirinto centrale - anta fissa (Part. 2-3)	Central labyrinth profile - fixed sash (Detail 2-3)	1	HT-132	90 90
PR1343	Profilo labirinto centrale - anta mobile (Part. 1)	Central labyrinth profile - sliding sash (Detail 1)	1	HT-92	90 90
	Profilo labirinto centrale - anta mobile (Part. 2)	Central labyrinth profile - sliding sash (Detail 2-3)	1	HT-132	90 90
PR1346	Profilo labirinto centrale - anta mobile (Part. 1)	Central labyrinth profile - sliding sash (Detail 1)	1	HT-92	90 90
	Profilo labirinto centrale - anta mobile (Part. 2-3)	Central labyrinth profile - sliding sash (Detail 2-3)	1	HT-132	90 90
PR1347	Profilo labirinto centrale - anta mobile (Part. 1)	Central labyrinth profile - sliding sash (Detail 1)	1	HT-92	90 90
	Profilo labirinto centrale - anta mobile (Part. 2)	Central labyrinth profile - sliding sash (Detail 2-3)	1	HT-132	90 90
	Profilo labirinto centrale - anta mobile (Part. 3)	Central labyrinth profile - sliding sash (Detail 2-3)	1	HT-132	90 90
PR1349	Profilo labirinto centrale - anta mobile (Part. 1)	Central labyrinth profile - sliding sash (Detail 1)	1	HT-92	90 90
	Profilo labirinto centrale - anta mobile (Part. 2)	Central labyrinth profile - sliding sash (Detail 2-3)	1	HT-132	90 90
PR1145R	Piatto di rinforzo	Reinforcement Profile	1	LT/4-43	90 90
Fermavetri		Glazing beads			
PR1007	Profilo fermavetro	Glazing bead profile	6	LT/3-67	90 90
	Profilo fermavetro	Glazing bead profile	6	HT-255	90 90
Vetri		Glass unit			
	Vetrocamera	Double glazing	3	(LA-110)x(HA-135)	
ACCESSORI		HARDWARE			
Cod.	Descrizione	Description	n°	Note/ Notes	
AC110MDE	Kit squadrette di giunzione (M-R anta fissa SX)	Corner joint kit (M-M fix sash)	1		
AC110MCD	Kit squadrette di giunzione (M-R anta mobile DX)	Corner joint kit (M-M sliding sash)	1		
AC110MCX	Kit squadrette di giunzione (M-R anta fissa SX)	Corner joint kit (M-M fix sash)	1		
AG1386J7C-MC.x	Kit alzante scorrevole	Lift and slide kit	1		
AC... - ACV....	Maniglione	Large handle	1		
AC1193P	Accessorio assiemaggio telaio	Frame assemblage accessory	var.		
AC1305G	Angolo vulcanizzato per GE11065	Vulcanised corner gasket for GE1305S	4		
AC1020XL-XS	Supporto spessore vetro	Glass spacer	24		
AC1363R	Rinforzo per giunzione d'angolo	Reinforcement for corner gasket	4		
AC6018I	Squadretta di unione per telaio PR1193	Corner joint for frame PR1193	4		
CV5001(I)	Viti per boccole fermavetro	Screw for glazing bead bushing	var.		
CV5012(I)	Boccole per fermavetro	Bushing for glazing bead	var.		
CV5403I	Rondelle	Rings	var.		
GUARNIZIONI		GASKETS			
Cod.	Descrizione	Description	n°	Dim.	
GE1006	Guarnizione esterna vetro	External gasket	1	2xLT+6xHT	
GE1007TT	Guarnizione sotto vetro	Under glass gasket	1	2xLS+6xHS	
GE1011	Guarnizione interna vetro	Internal glass gasket	1	2xLT+6xHT	
GE2905S	Guarnizione superiore ante	Gasket for upper sash	1	2xLT	
GE1305S	Guarnizione perimetrale ante	Gasket for side sash	1	2xLT+4xHT	
GE1142	Guarnizione labirinto centrale	Gasket for central labyrinth	4	HA	
GU0087+AD	Spazzolino verticale labirinto + adesivo	Vertical labyrinth brush + adhesive	2	HA	
GU1147	Spazzolino tenuta superiore anta mobile	Upper sealing brush for sliding sash	8	LT/3	

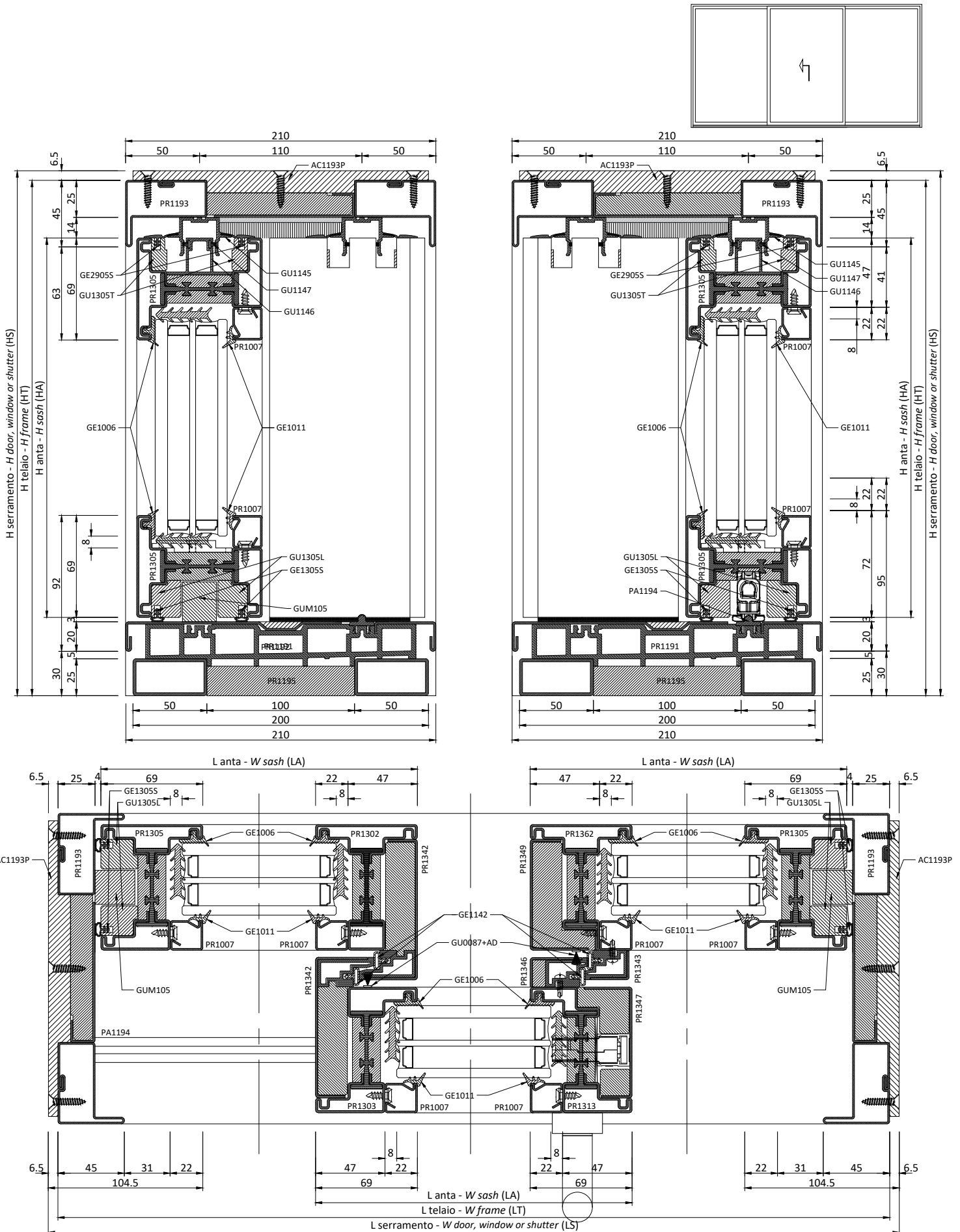
* le dimensioni delle guarnizioni sono indicative e devono essere aumentate del 10% per adattamenti e ritiri del materiale nel tempo

* the gasket dimensions are indicative and have to be increased by 10% owing to adaptation and contractions of the material over time



Schema C - serie di ante fisse e ante scorrevoli (M-R)

Type C - series of 1 sliding and 1 fixed sash (M-R)



PROFILI		PROFILES			
Cod.	Descrizione	Description	n°	Dim.	Taglio/Cutting
Telaio		Frame			
PR1193	Profilo a "L"	"L" profile	2	LT	45 45
	Profilo a "L"	"L" profile	2	HT	45 90
	Profilo a "L"	"L" profile	2	HT	90 45
	Estruso centrale di unione	Central extrusion junction	2	LT/3+21	90 90
	Estruso centrale di unione	Central extrusion junction	1	LT/3-42	90 90
	Estruso centrale di unione	Central extrusion junction	2	HT-25	90 90
	Profilo centrale a "C"	"C" profile	2	LT/3+19	90 90
	Profilo centrale a "C"	"C" profile	1	LT/3-47	90 90
PR1195	Profilo centrale a "C"	"C" profile	2	HT-25	90 90
	Tubo 50x25 mm	50x25 mm stainless steel tube	2	LT-50	90 90
	Estruso centrale di unione	Central extrusion junction	1	LT-50	90 90
PR1191	Telaio base - copertina interna (Part. A)	Lower frame - internal cover (Detail A)	1	LT/3*2-47	90 90
	Telaio base - copertina esterna (Part. A)	Lower frame - external cover (Detail A)	2	LT/3-4	90 90
	Telaio base - copertina centrale (Part. B)	Lower frame - central cover (Detail B)	1	LT/3-32	90 90
	Telaio base - copertina esterna (Part. C)	Lower frame - external cover (Detail C)	1	LT/3-42	90 90
	Telaio base - profilo poliammide di supporto guide	Lower frame - polyamide profile of rails	1	LT-50	90 90
Guide		Rail			
GU1145	Profilo guida superiore anta mobile	Upper rail of sliding sash	1	LT/3*2-14	90 90
	Profilo guida superiore anta fissa	Upper rail of fixed sash	2	LT/3+28	90 90
GU1146	Pattino di scorrimento anta mobile e fissa	Runner for sliding and fixed sash	3	LA-5	90 90
PA1194	Profilo guida inferiore	Lower profile	1	LT/3*2-47	90 90
Anta		Sash			
PR1305	Profilo zoccolo ridotto	Reduced bottom rail profile	6	LT/3+27	45 45
	Profilo zoccolo ridotto	Reduced bottom rail profile	2	HT-92	45 45
PR1302	Profilo a "T" ridotto	"T" reduced profile	1	HT-92	45 45
PR1303	Profilo a "Z" ridotto	"Z" reduced profile	1	HT-92	45 45
PR1362	Profilo a "T" ridotto	"T" reduced profile	1	HT-92	45 45
PR1313	Profilo a "Z" ridotto	"Z" reduced profile	1	HT-92	45 45
GU1305L	Profilo Pvc porta guarnizione	Pvc profile for rebate gasket support	2	HT-92	45 45
GU1305L	Profilo Pvc porta guarnizione	Pvc profile for rebate gasket support	2	HT-92	45 45
GU1305L	Profilo Pvc porta guarnizione	Pvc profile for rebate gasket support	2	LT/3+4	45 90
GU1305L	Profilo Pvc porta guarnizione	Pvc profile for rebate gasket support	2	LT/3+4	90 45
GU1305L	Profilo Pvc porta guarnizione	Pvc profile for rebate gasket support	2	LT/3-17	90 45
GUM105	Profilo Pvc fissaggio anta fissa	PVC profile for fixed sash	2	HT-115	90 90
GU1305T	Profilo Pvc porta guarnizione	Side profile for rebate gasket support	2	LT/3-17	90 90
GU1305T	Profilo Pvc porta guarnizione	Side profile for rebate gasket support	2	LT/3+4	45 90
GU1305T	Profilo Pvc porta guarnizione anta fissa	Pvc profile door gasket fixed sash	2	LT/3+4	90 45
PR1342	Profilo labirinto centrale - anta fissa (Part. 1)	Central labyrinth profile - fixed sash (Detail 1)	2	HT-92	90 90
	Profilo labirinto centrale - anta fissa (Part. 2-3)	Central labyrinth profile - fixed sash (Detail 2-3)	2	HT-132	90 90
PR1342	Profilo labirinto centrale - anta fissa (Part. 1)	Central labyrinth profile - fixed sash (Detail 1)	2	HT-92	90 90
	Profilo labirinto centrale - anta fissa (Part. 2-3)	Central labyrinth profile - fixed sash (Detail 2-3)	2	HT-132	90 90
PR1343	Profilo labirinto centrale - anta mobile (Part. 1)	Central labyrinth profile - sliding sash (Detail 1)	1	HT-92	90 90
	Profilo labirinto centrale - anta mobile (Part. 2)	Central labyrinth profile - sliding sash (Detail 2-3)	1	HT-132	90 90
PR1346	Profilo labirinto centrale - anta mobile (Part. 1)	Central labyrinth profile - sliding sash (Detail 1)	1	HT-92	90 90
	Profilo labirinto centrale - anta mobile (Part. 2-3)	Central labyrinth profile - sliding sash (Detail 2-3)	1	HT-132	90 90
PR1347	Profilo labirinto centrale - anta mobile (Part. 1)	Central labyrinth profile - sliding sash (Detail 1)	1	HT-92	90 90
	Profilo labirinto centrale - anta mobile (Part. 2)	Central labyrinth profile - sliding sash (Detail 2-3)	1	HT-132	90 90
PR1349	Profilo labirinto centrale - anta mobile (Part. 3)	Central labyrinth profile - sliding sash (Detail 2-3)	1	HT-132	90 90
	Profilo labirinto centrale - anta mobile (Part. 1)	Central labyrinth profile - sliding sash (Detail 1)	1	HT-92	90 90
PR1349	Profilo labirinto centrale - anta mobile (Part. 2)	Central labyrinth profile - sliding sash (Detail 2-3)	1	HT-132	90 90
	Profilo labirinto centrale - anta mobile (Part. 2)	Central labyrinth profile - sliding sash (Detail 2-3)	1	HT-132	90 90
Fermavetri		Glazing beads			
PR1007	Profilo fermavetro	Glazing bead profile	6	LT/3-67	90 90
	Profilo fermavetro	Glazing bead profile	6	HT-230	90 90
Vetri		Glass unit			
	Vetrocamera	Double glazing	3	(LA-110)x(HA-135)	
ACCESSORI		HARDWARE			
Cod.	Descrizione		A	n°	Note/Notes
AC110RNE	Kit squadrette di giunzione (R-R anta fissa SX)	Corner joint kit (M-M fix sash)		1	
AC110RCA	Kit squadrette di giunzione (R-R anta mobile DX)	Corner joint kit (M-M sliding sash)		1	
AC110RCF	Kit squadrette di giunzione (R-R anta fissa SX)	Corner joint kit (M-M fix sash)		1	
AG1386 7 C-MC.	Kit alzante scorrevole	Lift and slide kit		1	
AC.... - ACV....	Maniglione	Large handle		1	
AC1193P	Accessorio assiemaggio telaio	Frame assemblage accessory		var.	
AC1305G	Angolo vulcanizzato per GE1106S	Vulcanised corner gasket for GE1305S		4	
AC1020XL-XS	Supporto spessore vetro	Glass spacer		24	
AC1363R	Rinforzo per giunzione d'angolo	Reinforcement for corner gasket		4	
AC1388R	Piatti fissaggio carrelli	Plate for fixing carriage		1	
AC6018I	Squadretta di unione per telaio PR1193	Corner joint for frame PR1193		4	
CV5001(I)	Viti per boccole fermavetro	Screw for glazing bead bushing		var.	
CV5012(I)	Boccole per fermavetro	Bushing for glazing bead		var.	
CV5403I	Rondelle	Rings		var.	
GUARNIZIONI		GASKETS			
Cod.	Descrizione	Description	n°	Dim.	
GE1006	Guarnizione esterna vetro	External gasket	1	2xLT+6xHT	
GE1007TT	Guarnizione sotto vetro	Under glass gasket	1	2xLS+6xHS	
GE1011	Guarnizione interna vetro	Internal glass gasket	1	2xLT+6xHT	
GE2905S	Guarnizione superiore ante	Gasket for upper sash	1	2xLT	
GE1305S	Guarnizione perimetrale ante	Gasket for side sash	1	2xLT+4xHT	
GE1142	Guarnizione labirinto centrale	Gasket for central labyrinth	4	HA	
GU0087+AD	Spazzolino verticale labirinto + adesivo	Vertical labyrinth brush + adhesive	2	HA	
GU1147	Spazzolino tenuta superiore anta mobile	Upper sealing brush for sliding sash	8	LT/3	

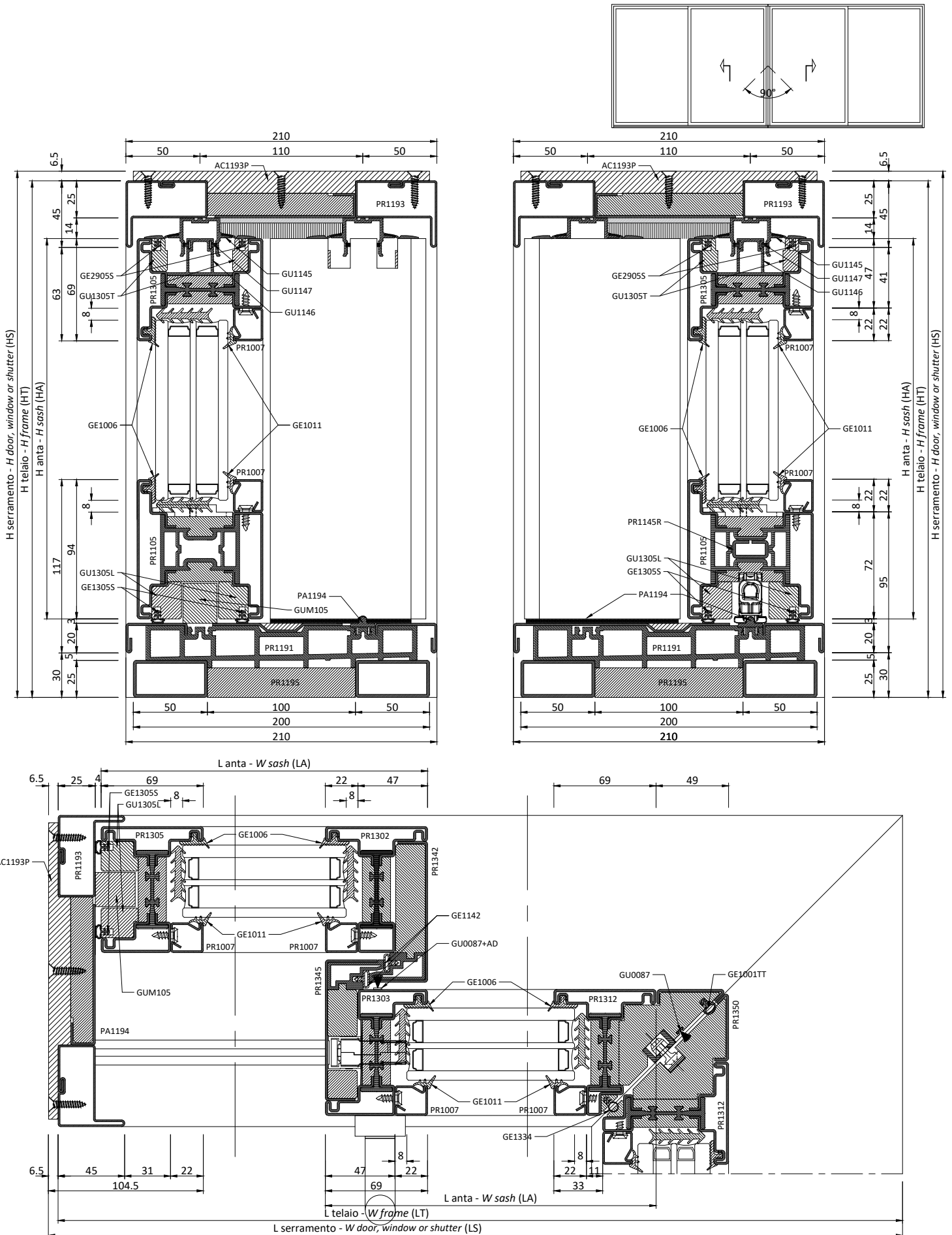
* le dimensioni delle guarnizioni sono indicative e devono essere aumentate del 10% per adattamenti e ritiri del materiale nel tempo

* the gasket dimensions are indicative and have to be increased by 10% owing to adaptation and contractions of the material over time



Schema C - serie di ante fisse e ante scorrevoli (R-R)

Type C - series of 1 sliding and 1 fixed sash (R-R)



PROFILI		PROFILES				
Cod.	Descrizione	Description	n°	Dim.	Taglio/Cutting	
Telaio		Frame				
PR1193	Profilo a "L"	"L" profile	1	LT	45	45**
	Profilo a "L"	"L" profile	1	LT	45**	45
	Profilo a "L"	"L" profile	1	LT-155	45	45**
	Profilo a "L"	"L" profile	1	LT-155	45**	45
	Profilo a "L"	"L" profile	2	HT	45	90
	Profilo a "L"	"L" profile	2	HT	90	45
	Estruso centrale di unione	Central extrusion junction	2	LT/2-69	90	90
	Estruso centrale di unione	Central extrusion junction	1	LT/2+12	90	45**
	Estruso centrale di unione	Central extrusion junction	1	LT/2+12	45**	90
	Profilo centrale a "C"	"C" profile	2	LT/2-69	90	90
	Profilo centrale a "C"	"C" profile	1	LT/2+11	90	45**
	Profilo centrale a "C"	"C" profile	1	LT/2+11	45**	90
PR1195	Tubo 50x25 mm	50x25 mm stainless steel tube	1	LT-30	90	45**
	Tubo 50x25 mm	50x25 mm stainless steel tube	1	LT-30	45**	90
	Tubo 50x25 mm	50x25 mm stainless steel tube	1	LT-180	90	45**
	Tubo 50x25 mm	50x25 mm stainless steel tube	1	LT-180	45**	90
	Estruso centrale di unione	Central extrusion junction	1	LT-80	90	45**
	Estruso centrale di unione	Central extrusion junction	1	LT-80	45**	90
PR1191	Telaio base - copertina interna (Part. A)	Lower frame - internal cover (Detail A)	1	LT-193,5	90	45**
	Telaio base - copertina interna (Part. A)	Lower frame - internal cover (Detail A)	1	LT-193,5	45**	90
	Telaio base - copertina interna (Part. A)	Lower frame - internal cover (Detail A)	1	LT-94	45**	90
	Telaio base - copertina interna (Part. A)	Lower frame - internal cover (Detail A)	1	LT-94	90	45**
	Telaio base - copertina centrale (Part. B)	Lower frame - central cover (Detail B)	1	LT/2-121,5	45**	90
	Telaio base - copertina centrale (Part. B)	Lower frame - central cover (Detail B)	1	LT/2-121,5	90	45**
	Telaio base - copertina centrale (Part. C)	Lower frame - central cover (Detail C)	2	LT/2+68,5	90	90
	Telaio base - copertina centrale (Part. C)	Lower frame - central cover (Detail C)	2	LT/2+68,5	90	90
	Telaio base - profilo poliammide di supporto guide	Lower frame - polyamide profile of rails	1	LT-38,5	90	45**
Telaio base - profilo poliammide di supporto guide	Lower frame - polyamide profile of rails	1	LT-38,5	45**	90	
Guide		Rail				
GU1145	Profilo guida superiore anta mobile	Upper rail of sliding sash	1	LT-164	90	45**
	Profilo guida superiore anta mobile	Upper rail of sliding sash	1	LT-164	45**	90
	Profilo guida superiore anta fissa	Upper rail of fixed sash	2	LT/2-61	90	90
GU1146	Pattino di scorrimento anta fissa	Upper rail of fixed sash	2	LA-5	90	90
	Pattino di scorrimento anta mobile	Upper rail of sliding sash	1	LA+25	90	45**
	Pattino di scorrimento anta mobile	Upper rail of sliding sash	1	LA+25	45**	90
PA1194	Profilo guida inferiore	Lower profile	1	LT-176,5	90	45**
	Profilo guida inferiore	Lower profile	1	LT-176,5	45**	90
Anta		Sash				
PR1105	Profilo zoccolo	Bottom rail profile	4	LT/2-13	45	45
PR1305	Profilo zoccolo ridotto	Reduced bottom rail profile	4	LT/2-63	45	45
	Profilo zoccolo ridotto	Reduced bottom rail profile	2	HT-117	45	45
PR1302	Profilo a "T" ridotto	"T" reduced profile	2	HT-117	45	45
PR1303	Profilo a "Z" ridotto	"Z" reduced profile	2	HT-117	45	45
GU1305L	Profilo Pvc porta guarnizione	Side profile for rebate gasket support	4	HT-92	45	45
GU1305L	Profilo Pvc porta guarnizione	Side profile for rebate gasket support	2	LT/2-85	45	90
GU1305L	Profilo Pvc porta guarnizione	Side profile for rebate gasket support	2	LT/2-85	90	45
GU1305L	Profilo Pvc porta guarnizione	Side profile for rebate gasket support	2	LT/2-107	90	90
GU1305L	Profilo Pvc porta guarnizione	Side profile for rebate gasket support	2	LT/2-107	90	90
GUM105	Profilo Pvc fissaggio anta fissa	PVC profile for fixed sash	2	HT-115	90	90
GU1305T	Profilo Pvc porta guarnizione	Side profile for rebate gasket support	2	LT/2-107	90	90
GU1305T	Profilo Pvc porta guarnizione	Side profile for rebate gasket support	2	LT/2-107	90	90
PR1345	Profilo labirinto centrale - anta mobile (Part. 1)	Central labyrinth profile - sliding sash (Detail 1)	2	HT-92	90	90
	Profilo labirinto centrale - anta mobile (Part. 2-3)	Central labyrinth profile - sliding sash (Detail 2-3)	2	HT-132	90	90
	Profilo labirinto centrale - anta mobile (Part. 4)	Central labyrinth profile - sliding sash (Detail 4)	2	HT-132	90	90
PR1342	Profilo labirinto centrale - anta fissa (Part. 1)	Central labyrinth profile - fixed sash (Detail 1)	2	HT-92	90	90
	Profilo labirinto centrale - anta fissa (Part. 2-3)	Central labyrinth profile - fixed sash (Detail 2-3)	2	HT-132	90	90
PR1350	Profilo labirinto angolo (Part. 1)	Corner labyrinth profile (Detail 1)	1	HT-92	90	90
	Profilo labirinto angolo (Part. 2-3)	Corner labyrinth profile (Detail 2-3)	1	HT-117	90	90
PR1145R	Piatto di rinforzo	Reinforcement Profile	2	LT/2-107	90	90
Fermavetri		Glazing beads				
PR1007	Profilo fermavetro	Glazing bead profile	8	LT/2-157	90	90
	Profilo fermavetro	Glazing bead profile	8	HT-255	90	90
Vetri		Glass unit				
	Vetrocamera	Double glazing	4	(LA-110)x(HA-135)		

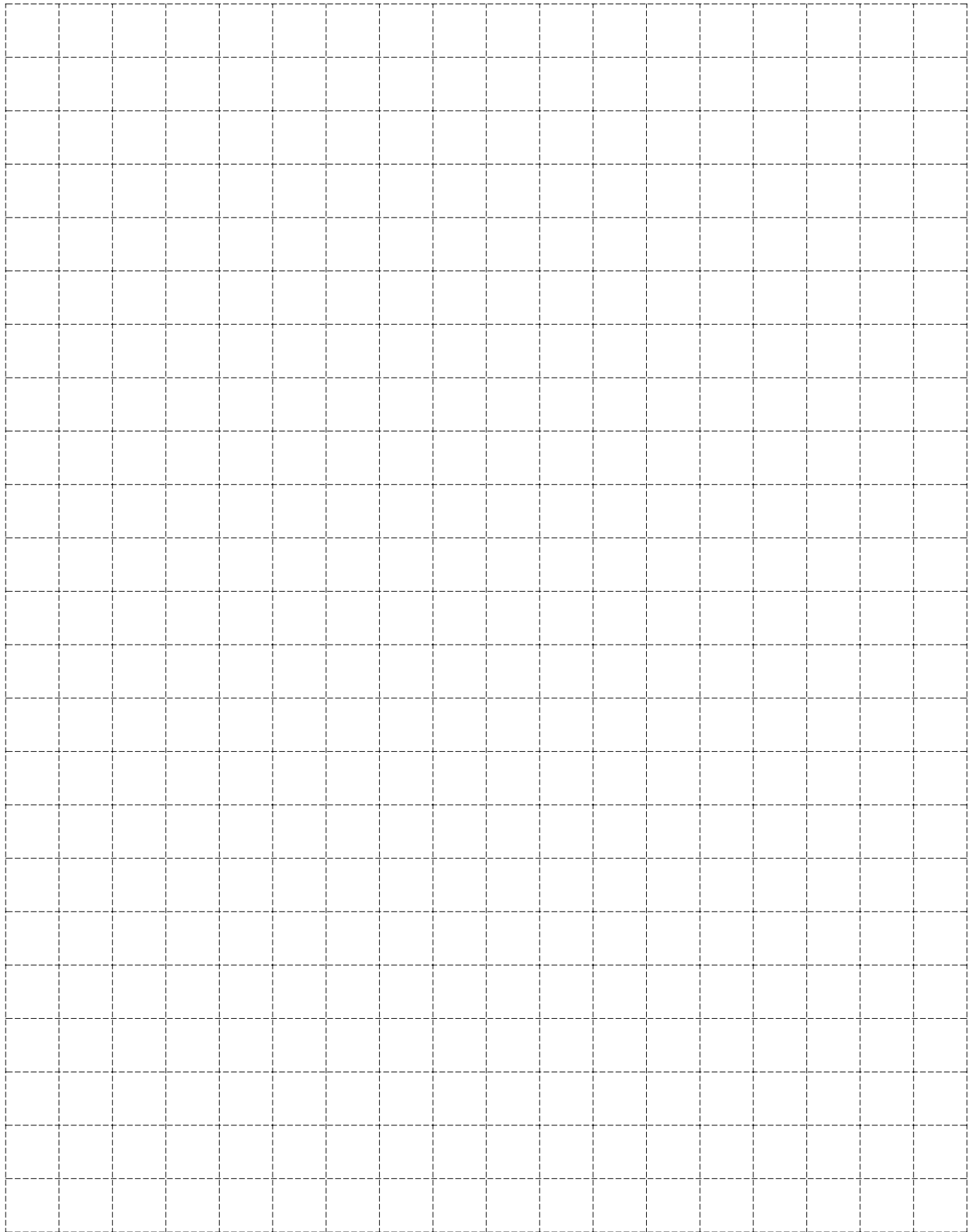
ACCESSORI		HARDWARE		
Cod.	Descrizione	Description	n°	Note/Notes
AC110MDA	Kit squadrette di giunzione (M-R anta mobile SX)	Corner joint kit (M-M sliding sash)	1	
AC110MSA	Kit squadrette di giunzione (M-R anta mobile DX)	Corner joint kit (M-M sliding sash)	1	
AC110MDE	Kit squadrette di giunzione (M-R anta fissa SX)	Corner joint kit (M-M fixed sash)	1	
AC110MSE	Kit squadrette di giunzione (M-R anta fissa DX)	Corner joint kit (M-M fixed sash)	1	
AG1386J7/G-MG.xx	Kit alzante scorrevole	Lift and slide kit	1	
AC1092	Rostro aggiuntivo	Additional hook bolt	opz.	
AC.... - ACV....	Maniglione	Large handle	2	
AC1193P	Accessorio assiemaggio telaio	Frame assemblage accessory	var.	
AC1305G	Angolo vulcanizzato per GE1106S	Vulcanised corner gasket for GE1305S	4	
AC1020XL-XS	Supporto spessore vetro	Glass spacer	36	
AC1363R	Rinforzo per giunzione d'angolo	Reinforcement for corner gasket	8	
AC6018I	Squadretta di unione per telaio PR1193	Corner joint for frame PR1193	4	
AC1025I	Kit per giunzione d'angolo PR1195	Corner gasket kit PR1195	1	
AC1025S	Kit per giunzione d'angolo PR1193	Corner gasket kit PR1193	1	
CV5001(I)	Viti per boccole fermavetro	Screw for glazing bead bushing	var.	
CV5012(I)	Boccole per fermavetro	Bushing for glazing bead	var.	
CV5403I	Rondelle	Rings	var.	
GUARNIZIONI		GASKETS		
Cod.	Descrizione	Description	n°	Dim.
GE1001TT	Guarnizione esterna angolo	External corner gasket	1	HA
GE1006	Guarnizione esterna vetro	External glass gasket	1	4xLT+8xHT
GE1007TT	Guarnizione sotto vetro	Under glass gasket	1	4xLS+8xHS
GE1011	Guarnizione interna vetro	Internal glass gasket	1	4xLT+8xHT
GE2905S	Guarnizione superiore ante	Gasket for upper sash	8	LT/2
GE1305S	Guarnizione perimetrale ante	Gasket for side sash	2	2xLT+2xHT
GE1142	Guarnizione labirinto centrale	Gasket for central labyrinth	4	HT
GE1334	Guarnizione interna angolo	Internal corner gasket	1	HA
GU0087+AD	Spazzolino verticale labirinto + adesivo	Vertical labyrinth brush + adhesive	2	HA
GU1147	Spazzolino tenuta superiore anta mobile	Upper sealing brush for sliding sash	8	LT/2

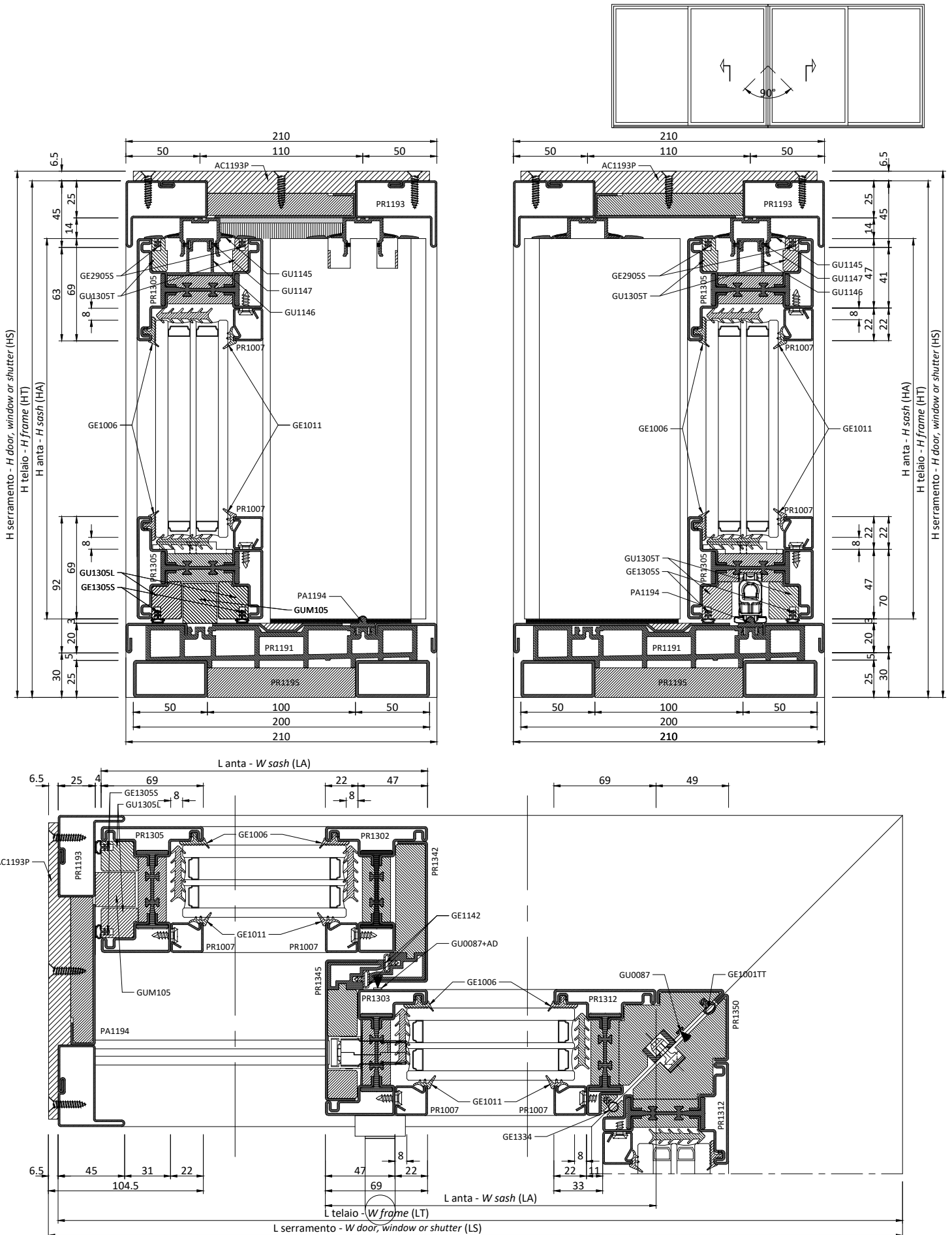
* le dimensioni delle guarnizioni sono indicative e devono essere aumentate del 10% per adattamenti e ritiri del materiale nel tempo

* the gasket dimensions are indicative and have to be increased by 10% owing to adaptation and contractions of the material over time

** angolo di taglio riferito alla vista in pianta

**cutting angle in reference to the plan





PROFILI		PROFILES				
Cod.	Descrizione	Description	n°	Dim.	Taglio/Cutting	
Telaio		Frame				
PR1193	Profilo a "L"	"L" profile	1	LT	45	45**
	Profilo a "L"	"L" profile	1	LT	45**	45
	Profilo a "L"	"L" profile	1	LT-155	45	45**
	Profilo a "L"	"L" profile	1	LT-155	45**	45
	Profilo a "L"	"L" profile	2	HT	45	90
	Profilo a "L"	"L" profile	2	HT	90	45
	Estruso centrale di unione	Central extrusion junction	2	LT/2-69	90	90
	Estruso centrale di unione	Central extrusion junction	1	LT/2+12	90	45**
	Estruso centrale di unione	Central extrusion junction	1	LT/2+12	45**	90
	Profilo centrale a "C"	"C" profile	2	LT/2-69	90	90
	Profilo centrale a "C"	"C" profile	1	LT/2+11	90	45**
Profilo centrale a "C"	"C" profile	1	LT/2+11	45**	90	
PR1195	Tubo 50x25 mm	50x25 mm stainless steel tube	1	LT-30	90	45**
	Tubo 50x25 mm	50x25 mm stainless steel tube	1	LT-30	45**	90
	Tubo 50x25 mm	50x25 mm stainless steel tube	1	LT-180	90	45**
	Tubo 50x25 mm	50x25 mm stainless steel tube	1	LT-180	45**	90
	Estruso centrale di unione	Central extrusion junction	1	LT-80	90	45**
	Estruso centrale di unione	Central extrusion junction	1	LT-80	45**	90
PR1191	Telaio base - copertina interna (Part. A)	Lower frame - internal cover (Detail A)	1	LT-193,5	90	45**
	Telaio base - copertina interna (Part. A)	Lower frame - internal cover (Detail A)	1	LT-193,5	45**	90
	Telaio base - copertina interna (Part. A)	Lower frame - internal cover (Detail A)	1	LT-94	45**	90
	Telaio base - copertina interna (Part. A)	Lower frame - internal cover (Detail A)	1	LT-94	90	45**
	Telaio base - copertina centrale (Part. B)	Lower frame - central cover (Detail B)	1	LT/2-121,5	45**	90
	Telaio base - copertina centrale (Part. B)	Lower frame - central cover (Detail B)	1	LT/2-121,5	90	45**
	Telaio base - copertina centrale (Part. C)	Lower frame - central cover (Detail C)	2	LT/2+68,5	90	90
	Telaio base - copertina centrale (Part. C)	Lower frame - central cover (Detail C)	2	LT/2+68,5	90	90
	Telaio base - profilo poliammide di supporto guide	Lower frame - polyamide profile of rails	1	LT-38,5	90	45**
Telaio base - profilo poliammide di supporto guide	Lower frame - polyamide profile of rails	1	LT-38,5	45**	90	
Guide		Rail				
GU1145	Profilo guida superiore anta mobile	Upper rail of sliding sash	1	LT-164	90	45**
	Profilo guida superiore anta mobile	Upper rail of sliding sash	1	LT-164	45**	90
	Profilo guida superiore anta fissa	Upper rail of fixed sash	2	LT/2-61	90	90
GU1146	Pattino di scorrimento anta fissa	Upper rail of fixed sash	2	LA-5	90	90
	Pattino di scorrimento anta mobile	Upper rail of sliding sash	1	LA+25	90	45**
	Pattino di scorrimento anta mobile	Upper rail of sliding sash	1	LA+25	45**	90
PA1194	Profilo guida inferiore	Lower profile	1	LT-176,5	90	45**
	Profilo guida inferiore	Lower profile	1	LT-176,5	45**	90
Anta		Sash				
PR1305	Profilo zoccolo ridotto	Reduced bottom rail profile	8	LT/2-63	45	45
	Profilo zoccolo ridotto	Reduced bottom rail profile	2	HT-92	45	45
PR1302	Profilo a "T" ridotto	"T" reduced profile	2	HT-92	45	45
PR1303	Profilo a "Z" ridotto	"Z" reduced profile	2	HT-92	45	45
GU1305L	Profilo Pvc porta guarnizione	Side profile for rebate gasket support	4	HT-92	45	45
GU1305L	Profilo Pvc porta guarnizione	Side profile for rebate gasket support	2	LT/2-85	45	90
GU1305L	Profilo Pvc porta guarnizione	Side profile for rebate gasket support	2	LT/2-85	90	45
GU1305L	Profilo Pvc porta guarnizione	Side profile for rebate gasket support	2	LT/2-107	90	45
GU1305L	Profilo Pvc porta guarnizione	Side profile for rebate gasket support	2	LT/2-107	90	90
GUM105	Profilo Pvc fissaggio anta fissa	PVC profile for fixed sash	2	LT/2-115	90	90
GU1305T	Profilo Pvc porta guarnizione	Side profile for rebate gasket support	2	LT/2-85	45	90
GU1305T	Profilo Pvc porta guarnizione	Side profile for rebate gasket support	2	LT/2-85	90	45
GU1305T	Profilo Pvc porta guarnizione	Side profile for rebate gasket support	2	LT/2-107	90	90
GU1305T	Profilo Pvc porta guarnizione	Side profile for rebate gasket support	2	LT/2-107	90	90
PR1345	Profilo labirinto centrale - anta mobile (Part. 1)	Central labyrinth profile - sliding sash (Detail 1)	2	HT-92	90	90
	Profilo labirinto centrale - anta mobile (Part. 2-3)	Central labyrinth profile - sliding sash (Detail 2-3)	2	HT-132	90	90
	Profilo labirinto centrale - anta mobile (Part. 4)	Central labyrinth profile - sliding sash (Detail 4)	2	HT-132	90	90
PR1342	Profilo labirinto centrale - anta fissa (Part. 1)	Central labyrinth profile - fixed sash (Detail 1)	2	HT-92	90	90
	Profilo labirinto centrale - anta fissa (Part. 2-3)	Central labyrinth profile - fixed sash (Detail 2-3)	2	HT-132	90	90
PR1350	Profilo labirinto angolo (Part. 1)	Corner labyrinth profile (Detail 1)	1	HT-92	90	90
	Profilo labirinto angolo (Part. 2-3)	Corner labyrinth profile (Detail 2-3)	1	HT-117	90	90
Fermavetri		Glazing beads				
PR1007	Profilo fermavetro	Glazing bead profile	8	LT/2-157,5	90	90
	Profilo fermavetro	Glazing bead profile	8	HT-230	90	90
Vetri		Glass unit				
	Vetrocamera	Double glazing	4	(LA-110)x(HA-110)		

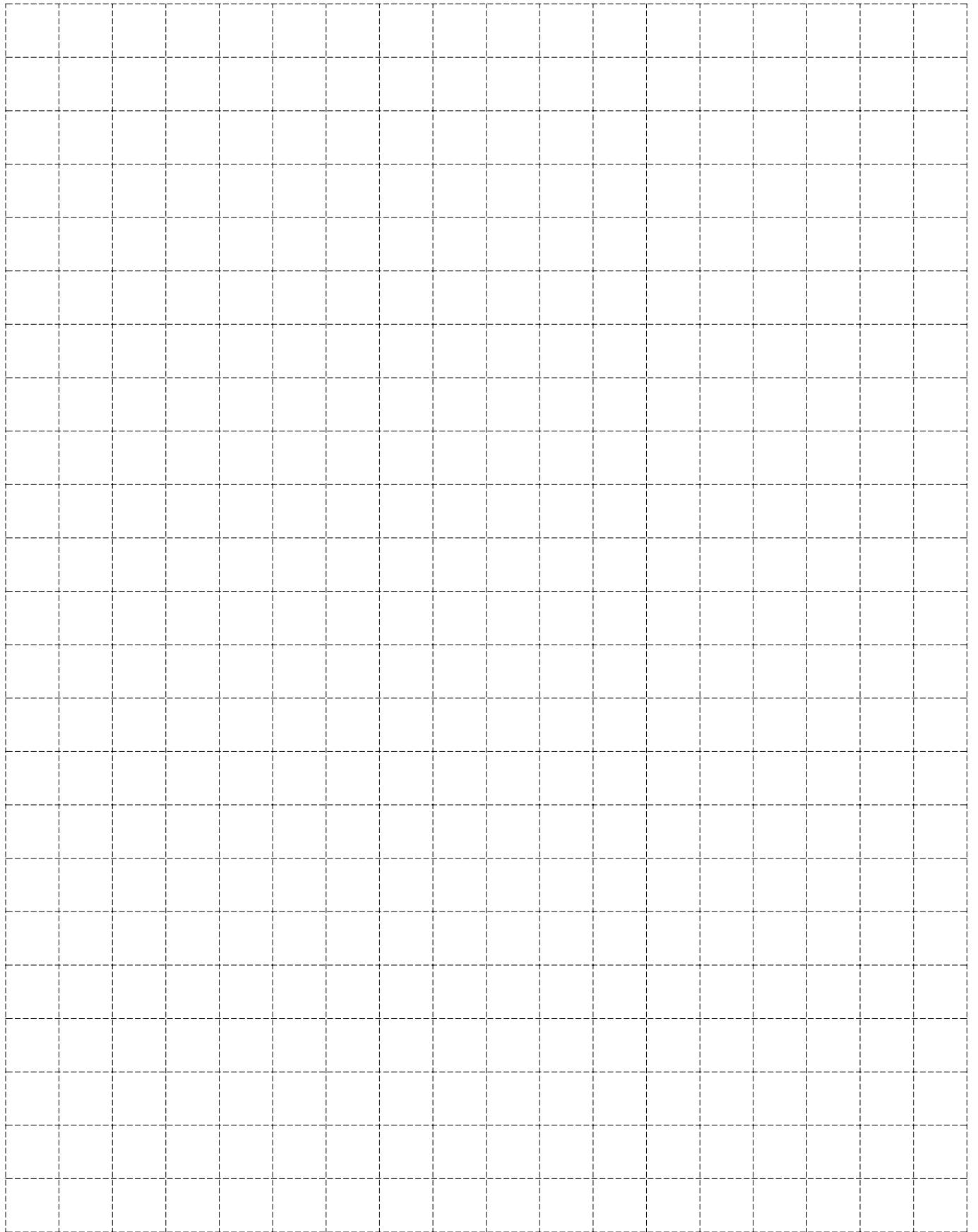
ACCESSORI		HARDWARE		
Cod.	Descrizione	Description	n°	Note/ Notes
AC110RGA	Kit squadrette di giunzione (R-R anta mobile)	Corner joint kit (M-M sliding sash)	2	
AC110RNE	Kit squadrette di giunzione (R-R anta fissa)	Corner joint kit (M-M fix sash)	2	
AG1386 7 G-MG.	Kit alzanze scorrevole	Lift and slide kit	1	
AC1092	Rostro aggiuntivo	Additional hook bolt	opz.	
AC.... - ACV....	Maniglione	Large handle	2	
AC1193P	Accessorio assiembaggio telaio	Frame assemblage accessory	var.	
AC1305G	Angolo vulcanizzato per GE1106S	Vulcanised corner gasket for GE1305S	4	
AC1020XL-XS	Supporto spessore vetro	Glass spacer	36	
AC1363R	Rinforzo per giunzione d'angolo	Reinforcement for corner gasket	8	
AC1388R	Piatti fissaggio carrelli	Plate for fixing carriage	2	
AC6018I	Squadretta di unione per telaio PR1193	Corner joint for frame PR1193	4	
AC1025I	Kit per giunzione d'angolo PR1195	Corner gasket kit PR1195	1	
AC1025S	Kit per giunzione d'angolo PR1193	Corner gasket kit PR1193	1	
CV5001(I)	Viti per boccole fermavetro	Screw for glazing bead bushing	var.	
CV5012(I)	Boccole per fermavetro	Bushing for glazing bead	var.	
CV5403I	Rondelle	Rings	var.	
GUARNIZIONI		GASKETS		
Cod.	Descrizione	Description	n°	Dim.
GE1001TT	Guarnizione esterna angolo	External corner gasket	1	HA
GE1006	Guarnizione esterna vetro	External gasket	1	4xLT+8xHT
GE1007TT	Guarnizione sotto vetro	Under glass gasket	1	4xLS+8xHS
GE1011	Guarnizione interna vetro	Internal glass gasket	1	4xLT+8xHT
GE2905S	Guarnizione superiore ante	Gasket for upper sash	8	LT/2
GE1305S	Guarnizione perimetrale ante	Gasket for side sash	2	2xLT+2xHT
GE1142	Guarnizione labirinto centrale	Gasket for central labyrinth	4	HT
GE1334	Guarnizione interna angolo	Internal corner gasket	1	HA
GU0087+AD	Spazzolino verticale labirinto + adesivo	Vertical labyrinth brush + adhesive	2	HA
GU1147	Spazzolino tenuta superiore anta mobile	Upper sealing brush for sliding sash	8	LT/2

* le dimensioni delle guarnizioni sono indicative e devono essere aumentate del 10% per adattamenti e ritiri del materiale nel tempo

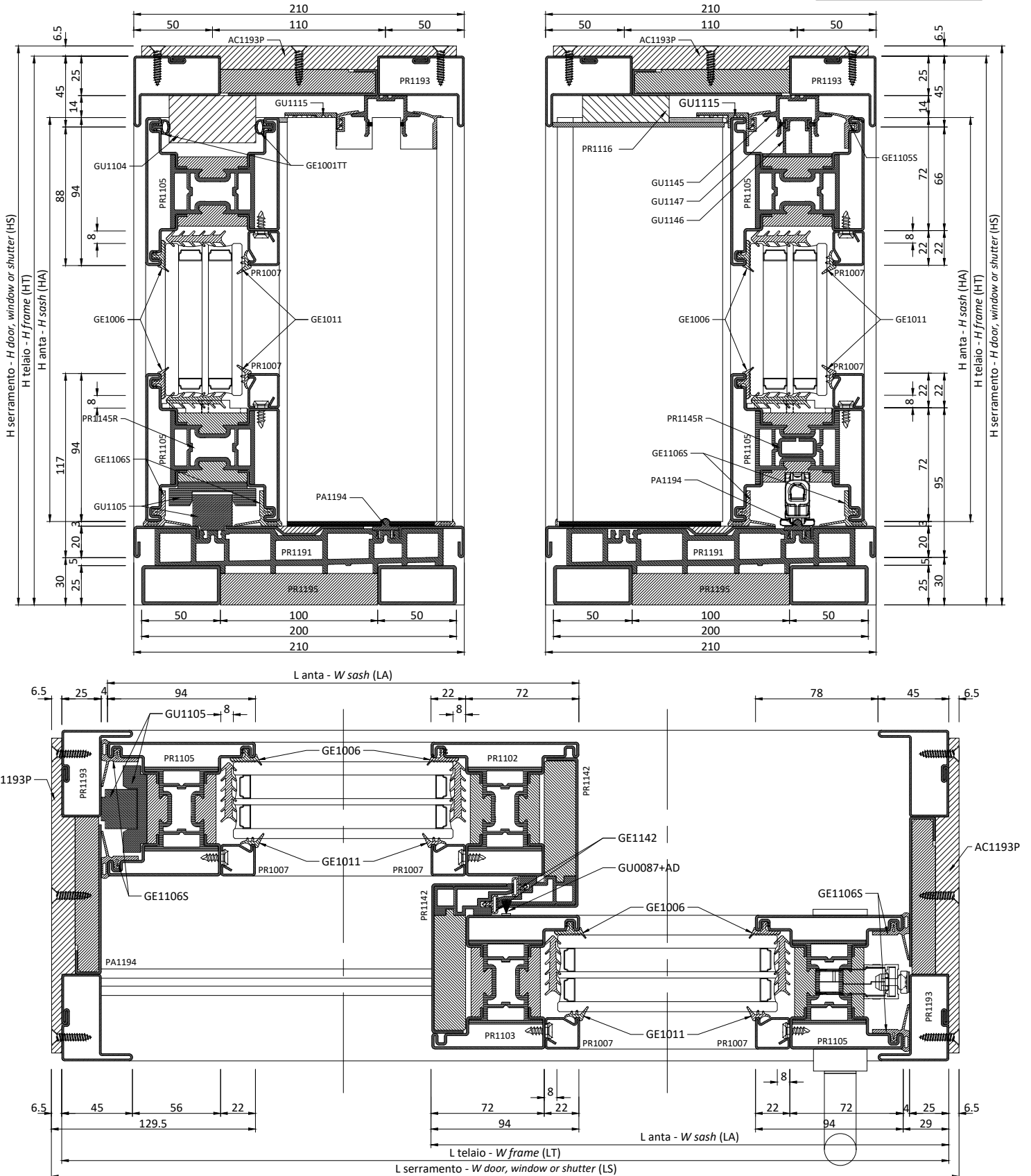
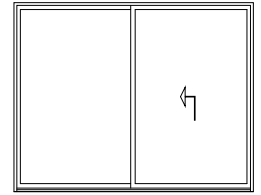
* the gasket dimensions are indicative and have to be increased by 10% owing to adaptation and contractions of the material over time

** angolo di taglio riferito alla vista in pianta

**cutting angle in reference to the plan



soluzione acustica | acoustic solution



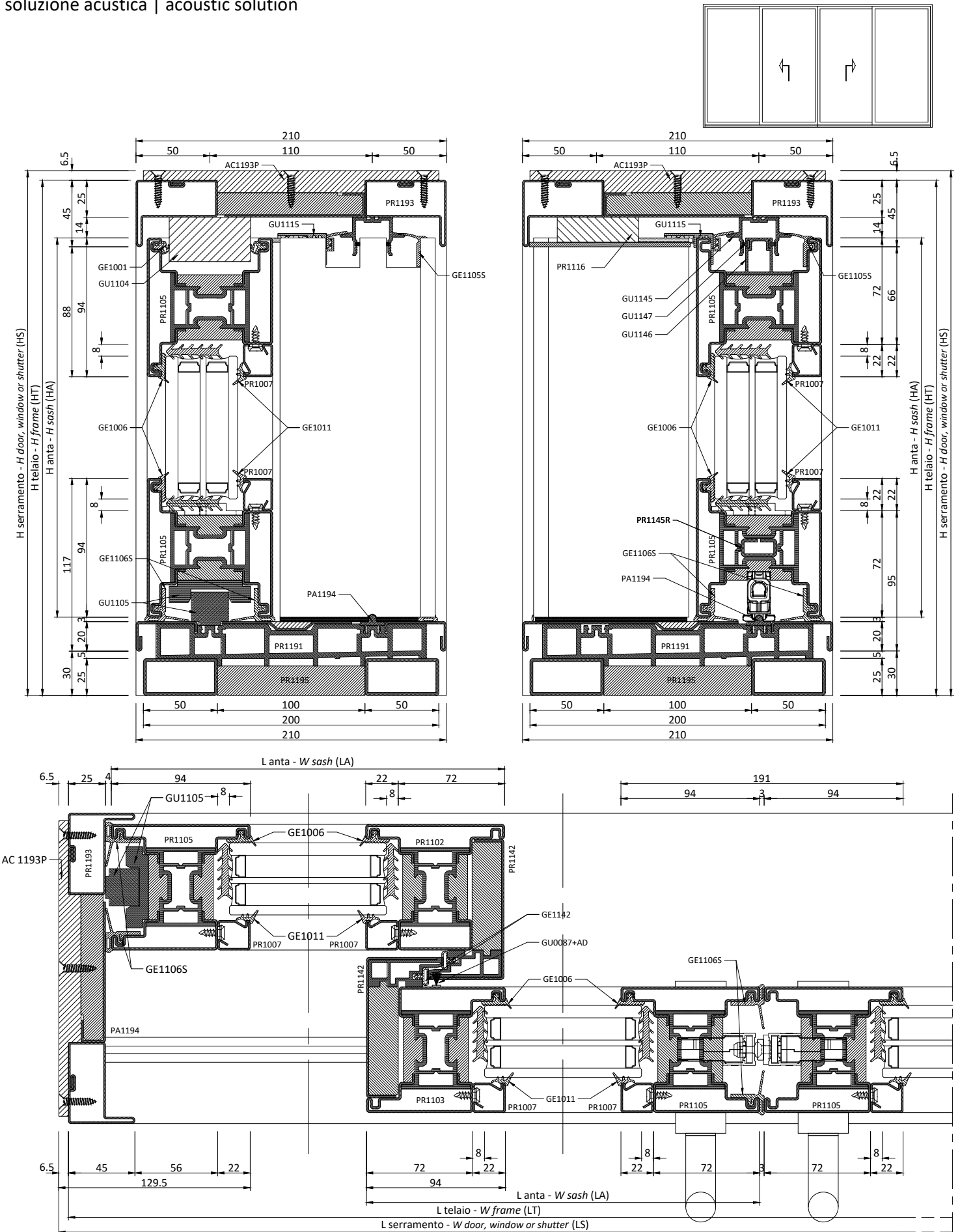
PROFILI		PROFILES			
Cod.	Descrizione	Description	n°	Dim.	Taglio/Cutting
Telaio		Frame			
PR1193	Profilo a "L"	"L" profile	2	LT	45 45
	Profilo a "L"	"L" profile	2	HT	45 90
	Profilo a "L"	"L" profile	2	HT	90 45
	Estruso centrale di unione	Central extrusion junction	2	LT/2	90 90
	Estruso centrale di unione	Central extrusion junction	2	HT-25	90 90
	Profilo centrale a "C"	"C" profile	2	LT/2-2,5	90 90
	Profilo centrale a "C"	"C" profile	2	HT-25	90 90
PR1195	Tubo 50x25 mm	50x25 mm stainless steel tube	2	LT-50	90 90
	Estruso centrale di unione	Central extrusion junction	1	LT-50	90 90
PR1191	Tubo 50x25 mm	Lower frame - internal cover (Detail A)	1	LT-50	90 90
	Telaio base - copertina esterna (Part. B)	Lower frame - external cover (Detail B)	1	LT/2-25	90 90
	Telaio base - copertina centrale (Part. C)	Lower frame - central cover (Detail C)	1	LT/2-65,5	90 90
	Telaio base - copertina esterna (Part. A)	Lower frame - external cover (Detail A)	1	LT/2-25	90 90
	Telaio base - profilo poliammide di supporto guide	Lower frame - polyamide profile of rails	1	LT-50	90 90
PR1116	Profilo chiusura superiore anta mobile	Upper sliding sash lock profile	1	LA-90	90 90
Guide		Rail			
GU1145	Profilo guida superiore anta mobile	Upper rail of sliding sash	1	LT-50	90 90
GU1146	Pattino di scorrimento anta mobile e fissa	Runner for sliding and fixed sash	1	LA-5	90 90
PA1194	Profilo guida inferiore	Lower profile	1	LT-50	90 90
Anta		Sash			
PR1105	Profilo zoccolo	Bottom rail profile	4	LT/2+18	45 45
	Profilo zoccolo	Bottom rail profile	2	HT-92	45 45
PR1102	Profilo a "T"	"T" profile	1	HT-92	45 45
PR1103	Profilo a "Z"	"Z" profile	1	HT-92	45 45
PR1142	Profilo labirinto centrale - anta mobile (Part. 1)	Central labyrinth profile - sliding sash (Detail 1)	1	HT-92	90 90
	Profilo labirinto centrale - anta mobile (Part. 2-3)	Central labyrinth profile - sliding sash (Detail 2-3)	1	HT-132	90 90
	Profilo labirinto centrale - anta fissa (Part. 1)	Central labyrinth profile - fixed sash (Detail 1)	1	HT-92	90 90
	Profilo labirinto centrale - anta fissa (Part. 2-3)	Central labyrinth profile - fixed sash (Detail 2-3)	1	HT-132	90 90
PR1145R	Piatto di rinforzo	Reinforcement Profile	1	LT/2-96	90 90
Fermavetri		Glazing beads			
PR1007	Profilo fermavetro	Glazing bead profile	4	LT/2-157	90 90
	Profilo fermavetro	Glazing bead profile	4	HT-255	90 90
Vetri		Glass unit			
	Vetrocamera	Double glazing	2	(LT/2-142)x(HT-252)	
ACCESSORI		HARDWARE			
Cod.	Descrizione	Description	n°	Note/Notes	
AC110SEF	Kit squadrette di giunzione (M-M anta fissa)	Corner joint kit (M-M fix sash)	1		
AC110SIA	Kit squadrette di giunzione (M-M anta mobile)	Corner joint kit (M-M sliding sash)	1		
AG2992.AB	Rostro aggiuntivo	Additional hook bolt	opz.		
AG086J7/A-MA	Kit alzante scorrevole	Lift and slide kit	1		
AG1089.AB	Prolunga superiore cremonese	Upper Cremonese extension	opz.	x HA > 3700 mm	
AC.... - ACV....	Maniglione	Large handle	1		
AC1193P	Accessorio assiemaggio telaio	Frame assemblage accessory	var.		
AC1196G	Angolo vulcanizzato per GE1106S	Vulcanised corner gasket for GE1106S	4		
AC1020XL-XS	Supporto spessore vetro	Glass spacer	18		
AC6018I	Squadretta di unione per telaio PR1193	Corner joint for frame PR1193	4		
CV5001(I)	Viti per boccole fermavetro	Screw for glazing bead bushing	var.		
CV5012(I)	Boccole per fermavetro	Bushing for glazing bead	var.		
CV5403I	Rondelle	Rings	var.		
GUARNIZIONI		GASKETS			
Cod.	Descrizione	Description	n°	Dim.	
GE1006	Guarnizione esterna vetro	External gasket	1	2xLT+4xHT	
GE1001TT	Guarnizione superiore anta fissa	Upper gasket fixed sash	2	LT/2	
GE1007TT	Guarnizione sotto vetro	Under glass gasket	1	2xLS+4xHS	
GE1011	Guarnizione interna vetro	Internal glass gasket	1	2xLT+4xHT	
GE1105S	Guarnizione superiore ante	Gasket for upper sash	1	LT/2	
GE1106S	Guarnizione perimetrale ante	Gasket for side sash	2	2xLT/2+2xHT	
GE1142	Guarnizione labirinto centrale	Gasket for central labyrinth	2	HT	
GU0087+AD	Spazzolino verticale labirinto + adesivo	Vertical labyrinth brush + adhesive	1	HA	
GU1105	Estruso di compensazione (Part. 4)	Compensation extrusion (Detail 4)	1	HT-105	
	Estruso di compensazione (Part. 5)	Compensation extrusion (Detail 5)	1	HT-135	
	Estruso di compensazione (Part. 6-7)	Compensation extrusion (Detail 6-7)	1	LT/2-23	
GU1115	Guarnizione superiore anta mobile	Upper gasket sliding sash	1	LA-22	
GU1147	Spazzolino tenuta superiore anta mobile	Upper sealing brush for sliding sash	2	LT/2	

* Le dimensioni delle guarnizioni sono indicative e devono essere aumentate del 10% per adattamenti e ritiri del materiale nel tempo

* the gasket dimensions are indicative and have to be increased by 10% owing to adaptation and contractions of the material over time



soluzione acustica | acoustic solution

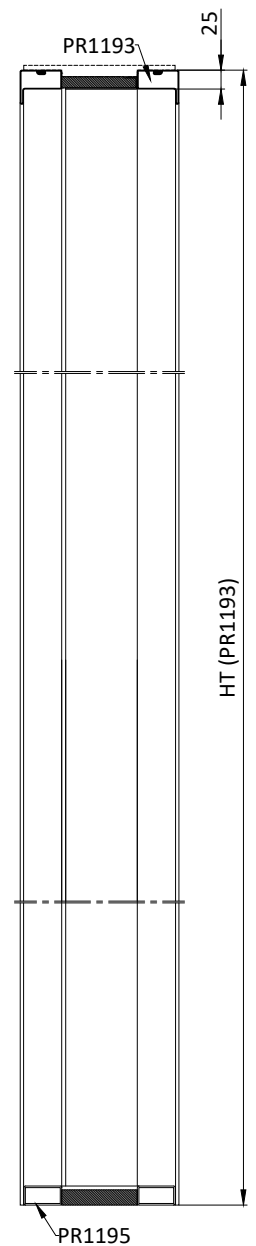
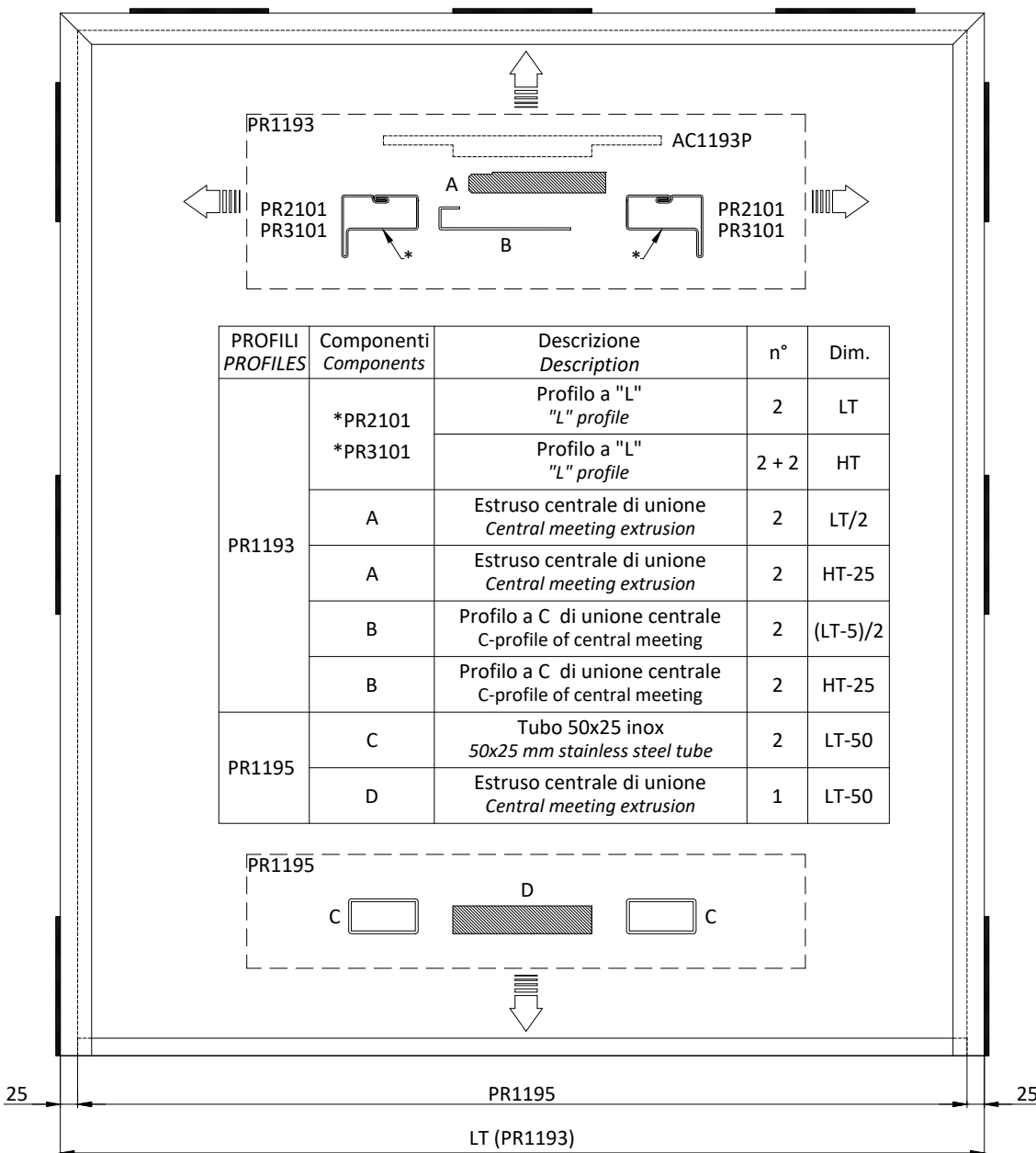
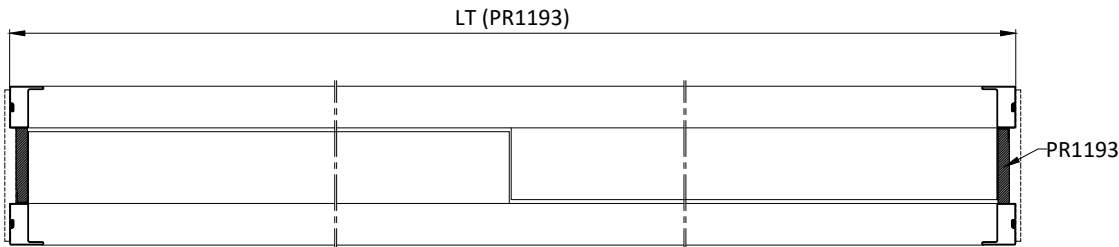
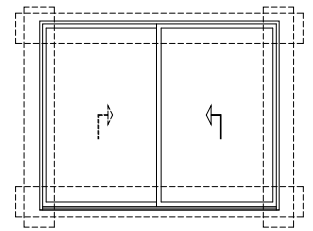


PROFILI		PROFILES			
Cod.	Descrizione	Description	n°	Dim.	Taglio/Cutting
Telaio		Frame			
PR1193	Profilo a "L"	"L" profile	2	LT	45 45
	Profilo a "L"	"L" profile	2	HT	45 90
	Profilo a "L"	"L" profile	2	HT	90 45
	Estruso centrale di unione	Central extrusion junction	2	LT/4+14	90 90
	Estruso centrale di unione	Central extrusion junction	1	LT/2-27,5	90 90
	Estruso centrale di unione	Central extrusion junction	2	HT-25	90 90
	Profilo centrale a "C"	"C" profile	2	LT/4+11,5	90 90
	Profilo centrale a "C"	"C" profile	1	LT/2-32,5	90 90
PR1195	Tubo 50x25 mm	50x25 mm stainless steel tube	2	LT-50	90 90
	Estruso centrale di unione	Central extrusion junction	1	LT-50	90 90
PR1191	Telaio base - copertina interna (Part. A)	Lower frame - internal cover (Detail A)	1	LT-50	90 90
	Telaio base - copertina esterna (Part. B)	Lower frame - external cover (Detail B)	2	LT/4-11	90 90
	Telaio base - copertina centrale (Part. C)	Lower frame - central cover (Detail C)	2	LT/4-51,5	90 90
	Telaio base - copertina esterna (Part. A)	Lower frame - external cover (Detail A)	1	LT/2-27,5	90 90
	Telaio base - profilo poliammide di supporto guide	Lower frame - polyamide profile of rails	1	LT-50	90 90
PR1116	Profilo chiusura superiore anta mobile	Upper sliding sash lock profile	2	LT/2-120	90 90
Guide		Rail			
GU1145	Profilo guida superiore anta mobile	Upper rail of sliding sash	1	LT-50	90 90
GU1146	Pattino di scorrimento anta mobile e fissa	Runner for sliding and fixed sash	2	LA-5	90 90
GU1104	Estruso di compensazione superiore su anta fissa	Upper compensation extrusion on fixed sash	2	LT/4+33	90 90
PA1194	Profilo guida inferiore	Lower profile	1	LT-50	90 90
Anta		Sash			
PR1105	Profilo zoccolo	Bottom rail profile	8	LT/4+31,5	45 45
	Profilo zoccolo	Bottom rail profile	4	HT-92	45 45
PR1102	Profilo a "T"	"T" profile	2	HT-92	45 45
PR1103	Profilo a "Z"	"Z" profile	2	HT-92	45 45
PR1142	Profilo labirinto centrale (Part. 1)	Central labyrinth profile (Detail 1)	2	HT-92	90 90
	Profilo labirinto centrale (Part. 2-3)	Corner labyrinth profile (Detail 2-3)	2	HT-132	90 90
	Profilo labirinto centrale (Part. 1)	Central labyrinth profile (Detail 1)	2	HT-92	90 90
	Profilo labirinto centrale (Part. 2-3)	Corner labyrinth profile (Detail 2-3)	2	HT-132	90 90
PR1145R	Piatto di rinforzo	Reinforcement Profile	2	LT/4-83,5	45 45
Fermavetri		Glazing beads			
PR1007	Profilo fermavetro	Glazing bead profile	8	LT/4-122	90 90
	Profilo fermavetro	Glazing bead profile	8	HT-280	90 90
Vetri		Glass unit			
	Vetrocamera	Double glazing	4	(LT/4-128)x(HT-252)	
ACCESSORI		HARDWARE			
Cod.	Descrizione	Description	n°	Note/ Notes	
AC110SIA	Kit squadrette di giunzione (M-M anta mobile)	Corner joint kit (M-M sliding sash)	2		
AC110SEF	Kit squadrette di giunzione (M-M anta fissa)	Corner joint kit (M-M fix sash)	2		
AG1086J7/E-ME	Kit alzante scorrevole	Lift and slide kit	1		
AG2992.EF	Rostro aggiuntivo	Additional hook bolt	opz.		
AG1089.EF	Prolunga superiore cremonese	Upper Cremonese extension	opz.	x HA > 3700 mm	
AC.... - ACV....	Maniglione	Large handle	2		
AC1193P	Accessorio assiemaggio telaio	Frame assemblage accessory	var.		
AC1196G	Angolo vulcanizzato per GE1106S	Vulcanised corner gasket for GE1106S	6		
AC1020XL-XS	Supporto spessore vetro	Glass spacer	36		
AC6018I	Squadretta di unione per telaio PR1193	Corner joint for frame PR1193	4		
CV5001(I)	Viti per boccole fermavetro	Screw for glazing bead bushing	var.		
CV5012(I)	Boccole per fermavetro	Bushing for glazing bead	var.		
CV5403I	Rondelle	Rings	var.		
GUARNIZIONI		GASKETS			
Cod.	Descrizione	Description	n°	Dim.	
GE1006	Guarnizione esterna vetro	External gasket	1	2xLT+8xHT	
GE1001TT	Guarnizione superiore anta fissa	Upper gasket fixed sash	2	LT/2	
GE1007TT	Guarnizione sotto vetro	Under glass gasket	4	LT/4	
GE1011	Guarnizione interna vetro	Internal glass gasket	1	2xLT+8xHT	
GE1105S	Guarnizione superiore ante	Gasket for upper sash	2	LT/4	
GE1106S	Guarnizione perimetrale ante	Gasket for side sash	4	2xLT/4+2xHT	
GE1142	Guarnizione labirinto centrale	Gasket for central labyrinth	4	HT	
GU0087+AD	Spazzolino verticale labirinto + adesivo	Vertical labyrinth brush + adhesive	2	HA	
GU1105	Esruso di compensazione (Part. 4)	Compensation extrusion (Detail 4)	2	HT-105	
	Esruso di compensazione (Part. 5)	Compensation extrusion (Detail 5)	2	HT-135	
	Esruso di compensazione (Part. 6-7)	Compensation extrusion (Detail 6-7)	2	LT/4-9	
GU1115	Guarnizione superiore anta mobile	Upper gasket sliding sash	2	LA-22	
GU1147	Spazzolino tenuta superiore anta mobile	Upper sealing brush for sliding sash	4	LT/4	

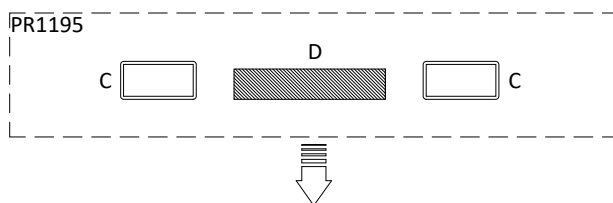
* Le dimensioni delle guarnizioni sono indicative e devono essere aumentate del 10% per adattamenti e ritiri del materiale nel tempo

* the gasket dimensions are indicative and have to be increased by 10% owing to adaptation and contractions of the material over time

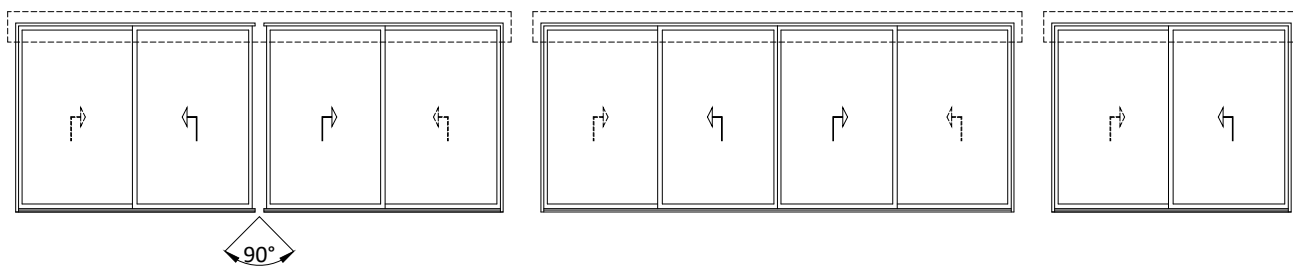




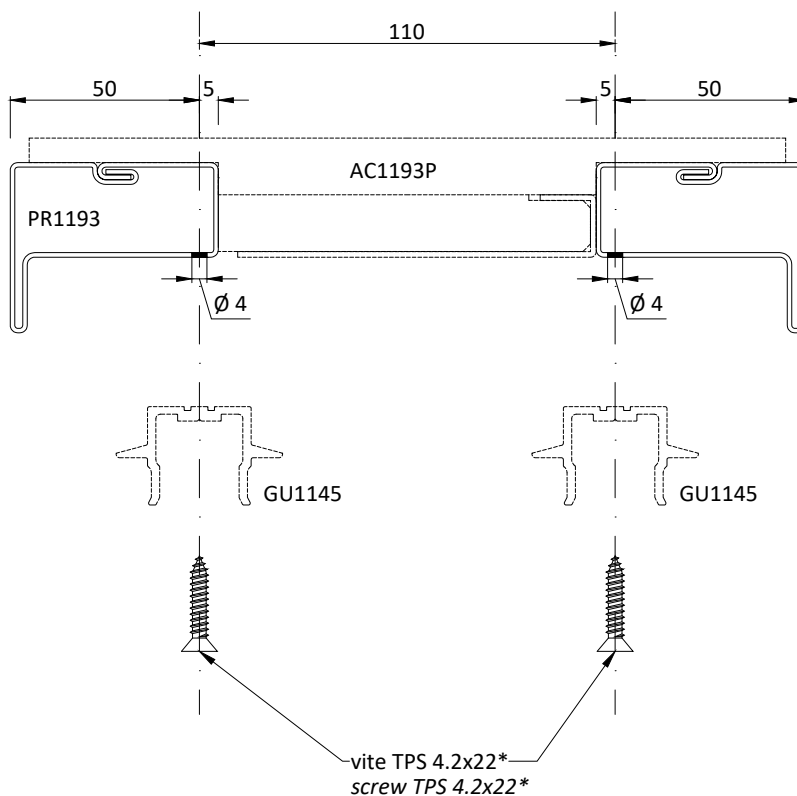
PROFILI PROFILES	Componenti Components	Descrizione Description	n°	Dim.
PR1193	*PR2101	Profilo a "L" "L" profile	2	LT
	*PR3101	Profilo a "L" "L" profile	2 + 2	HT
	A	Estruso centrale di unione Central meeting extrusion	2	LT/2
	A	Estruso centrale di unione Central meeting extrusion	2	HT-25
	B	Profilo a C di unione centrale C-profile of central meeting	2	(LT-5)/2
	B	Profilo a C di unione centrale C-profile of central meeting	2	HT-25
PR1195	C	Tubo 50x25 inox 50x25 mm stainless steel tube	2	LT-50
	D	Estruso centrale di unione Central meeting extrusion	1	LT-50



* ATTENZIONE forare il profilo prima dell'assieme per il fissaggio della guida GU1145
* ATTENTION perforate the profile before assembling to attach the GU1145 rail GU1145

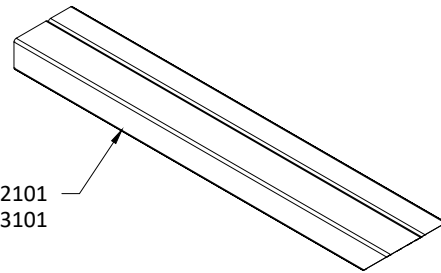
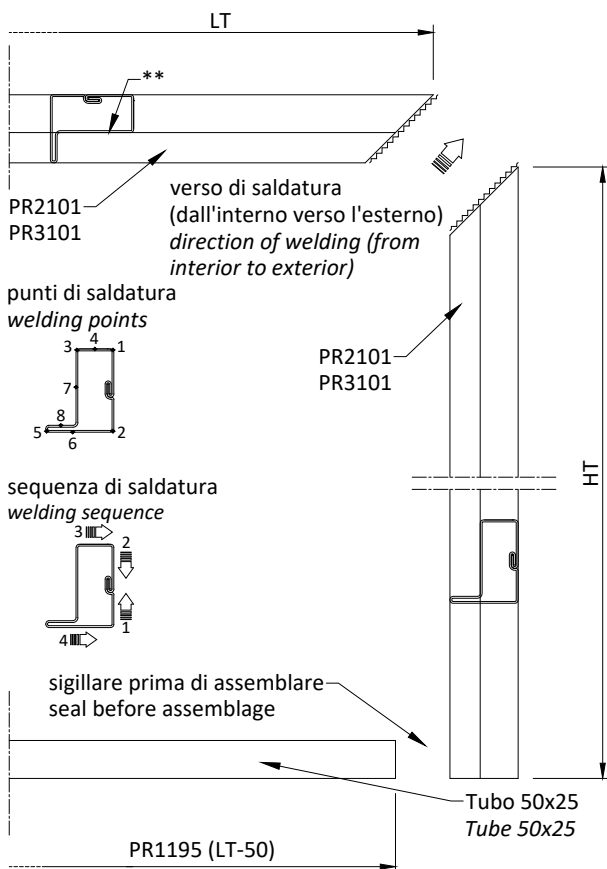
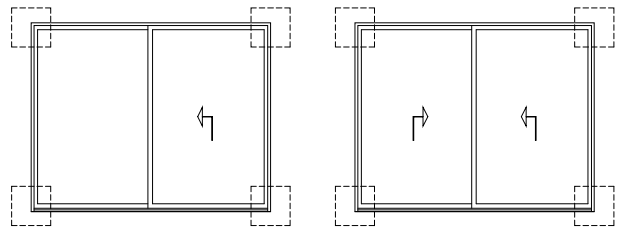
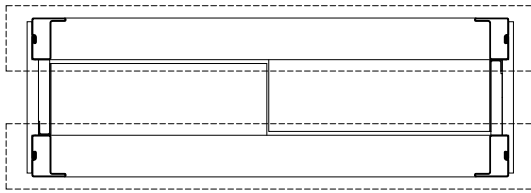


Prima di assemblare il telaio esterno forare $\varnothing 4$ mm il profilo superiore per fissaggio guida GU1145
 Before assembling the frame make a $\varnothing 4$ mm hole in the upper profile to attach the GU1145 rail

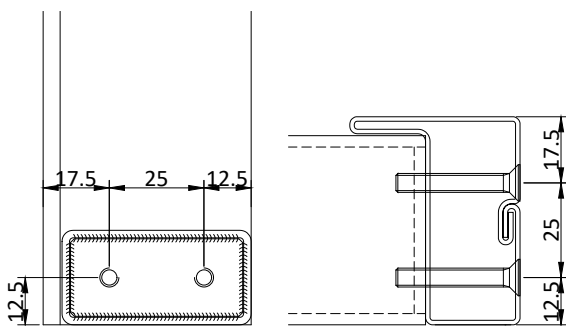
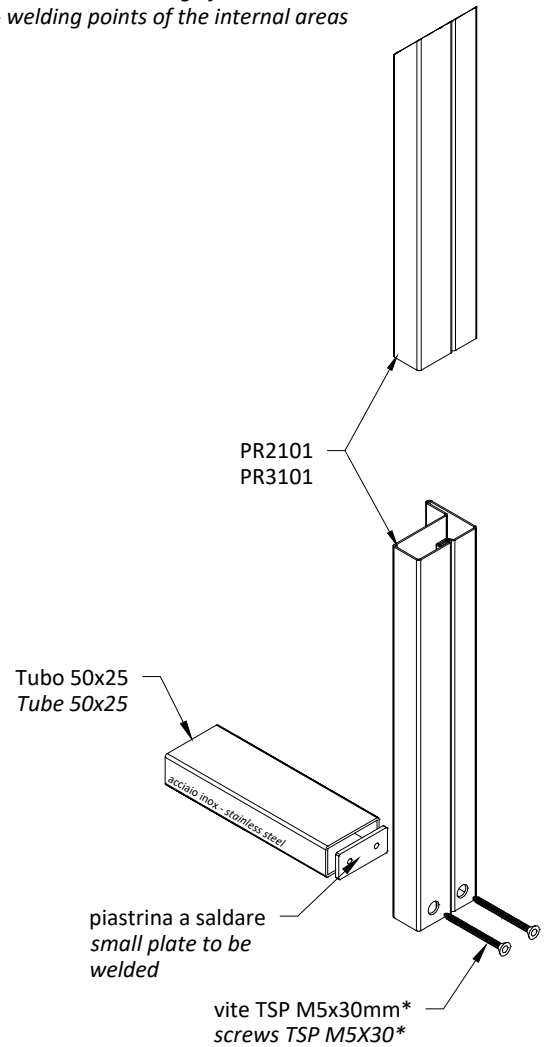


Il passo di foratura viene definito nelle singole schede di applicazione guida GU1145 delle specifiche tipologie realizzabili
 The spacing of the drilled holes is described in the individual rail GU1145 application sheets for the specific typologies possible

* viti TPS 4.2x22 non comprese
 * screws TPS 4.2x22 not supplied



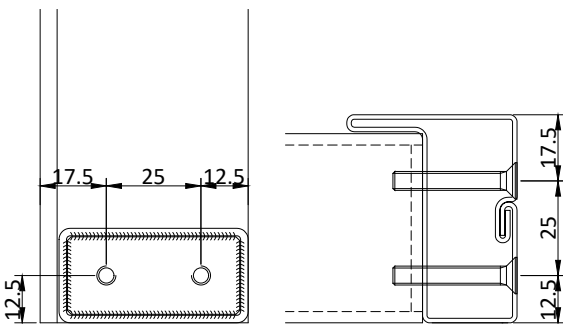
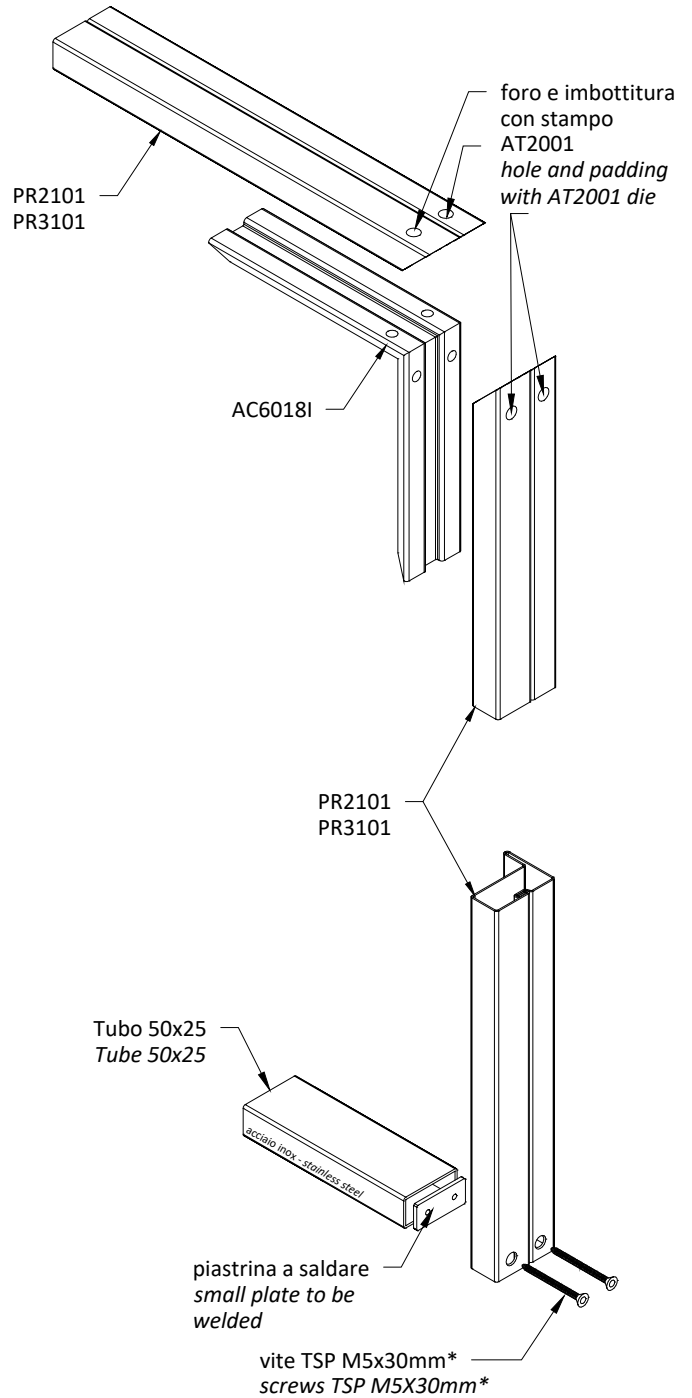
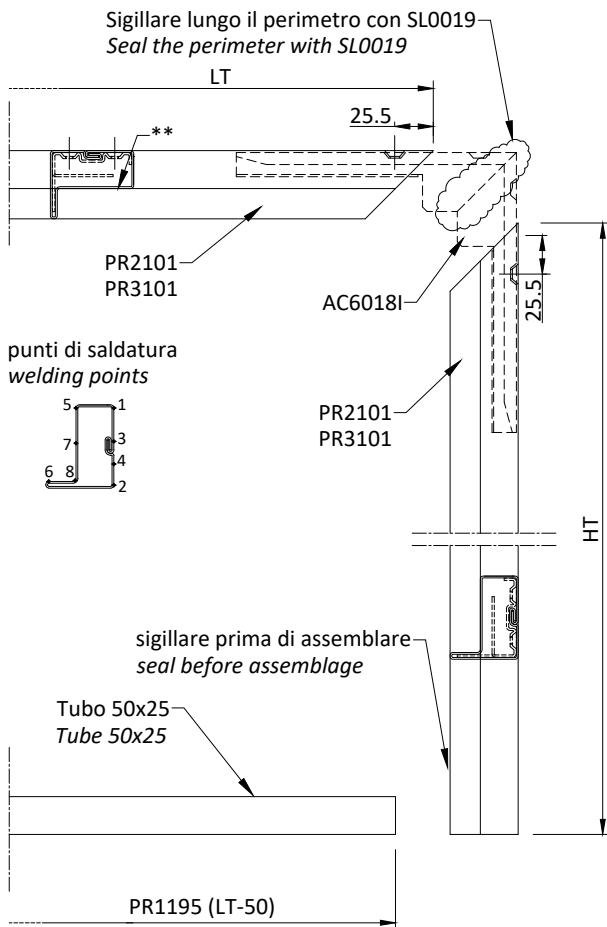
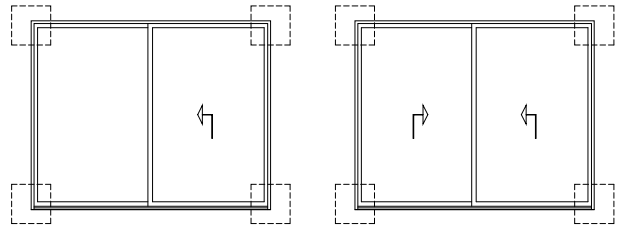
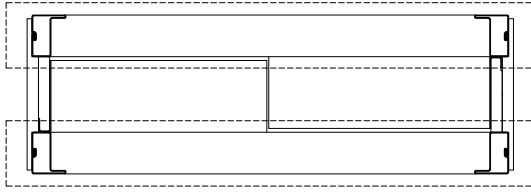
- saldare in continuo le parti a contatto esterne
- saldare a punti le parti interne
- continuous welding of the areas in contact with exterior
- welding points of the internal areas



* viti TPS M5x30 non comprese | screws TPS M5x30 not included

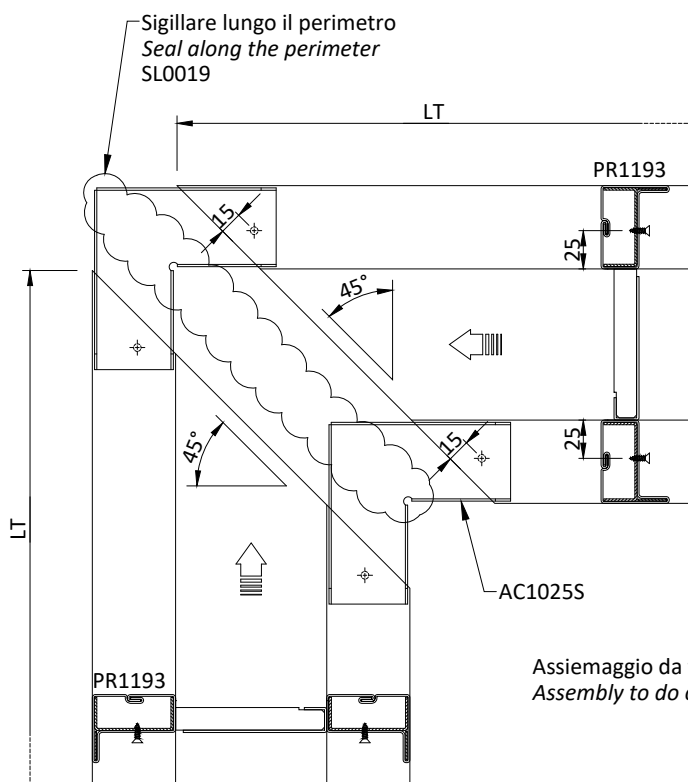
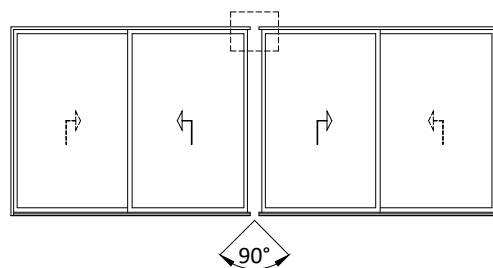
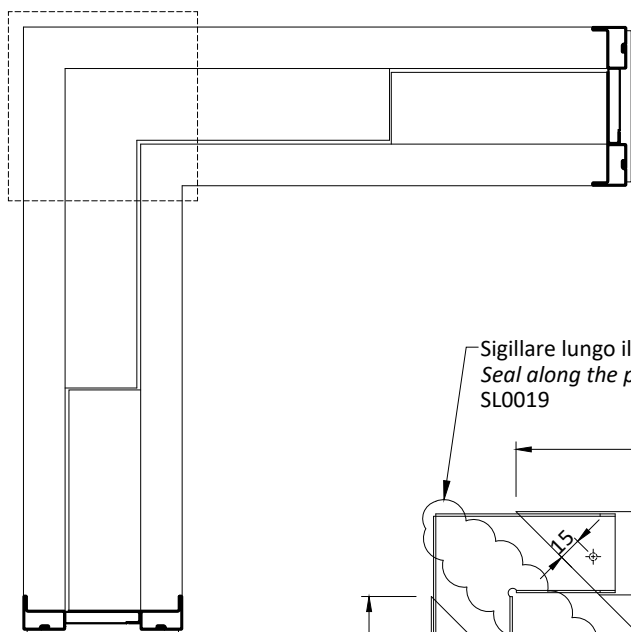
**ATTENZIONE forare il profilo prima dell'assemblaggio per il fissaggio della guida GU1145

**ATTENTION perforete the profile before assembling to attach the GU1145 rail

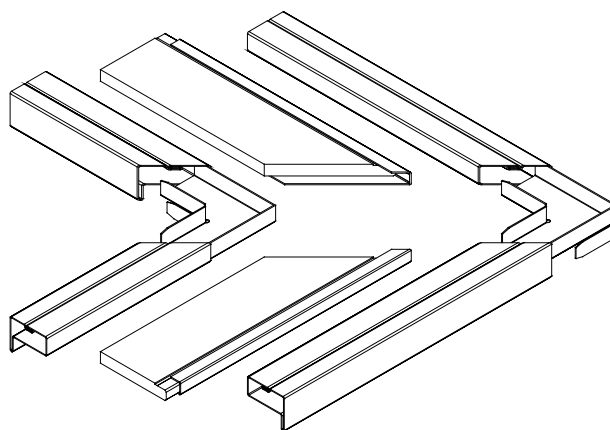


* viti TPS M5x30 non comprese | screws TPS M5x30 not included
 **ATTENZIONE forare il profilo prima dell'assemblaggio per il fissaggio della guida GU1145
 **ATTENTION perforate the profile before assembling to attach the GU1145 rail

TUTTI I MATERIALI | ALL MATERIALS

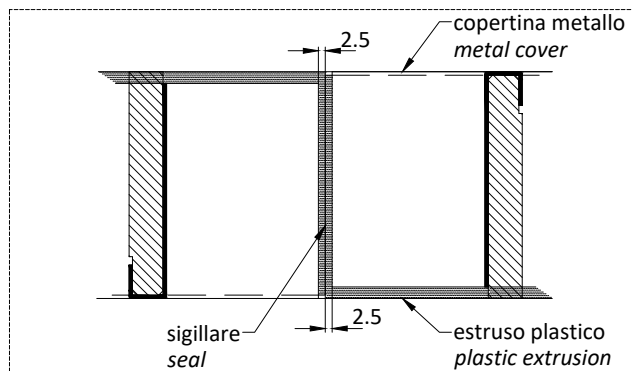
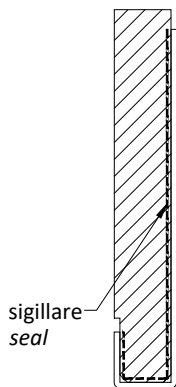
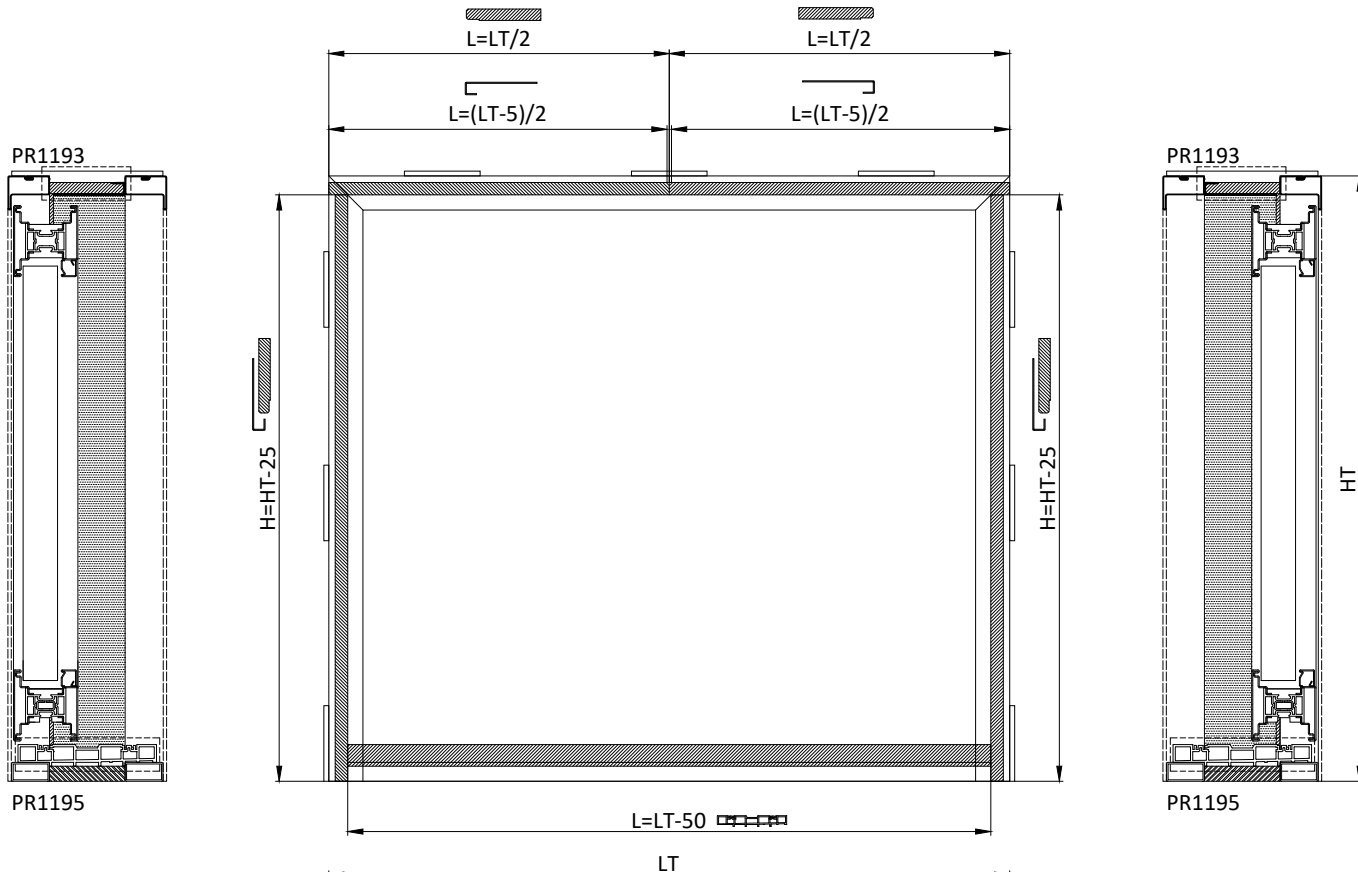
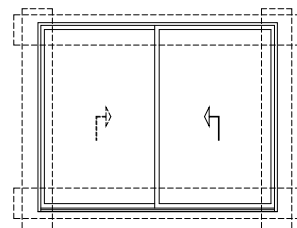
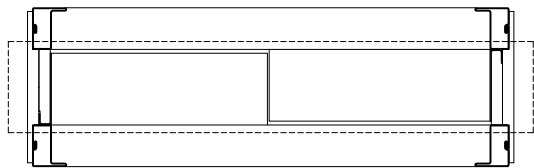


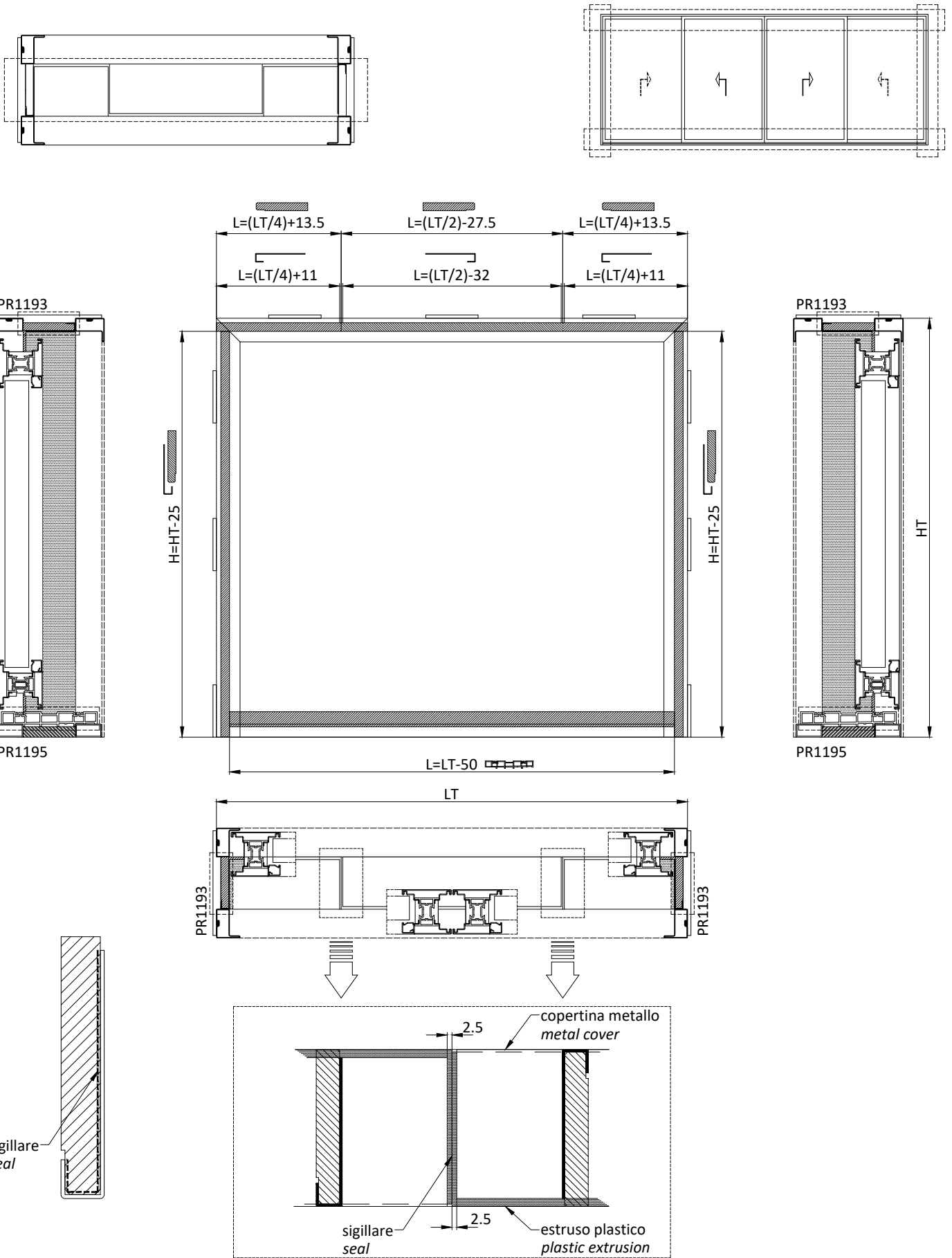
Assemblaggio da fare in opera
 Assembly to do on the building site

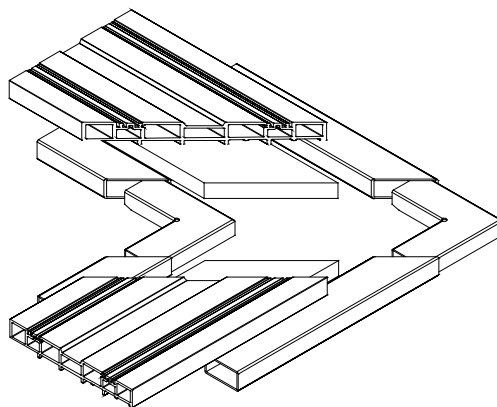
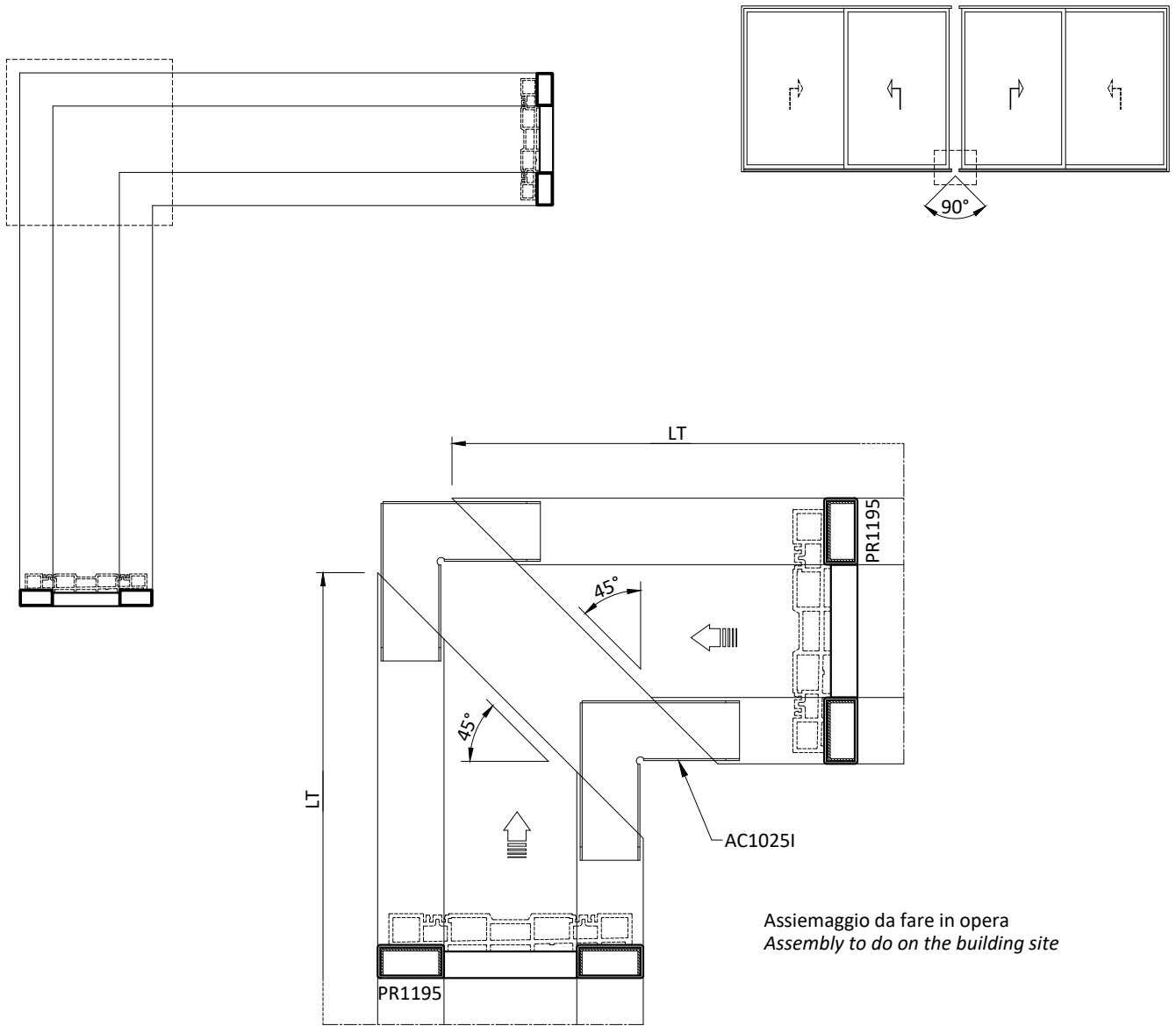


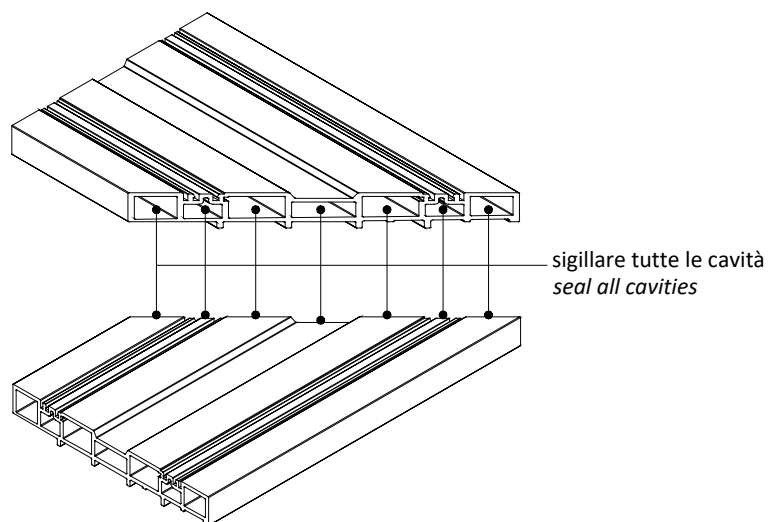
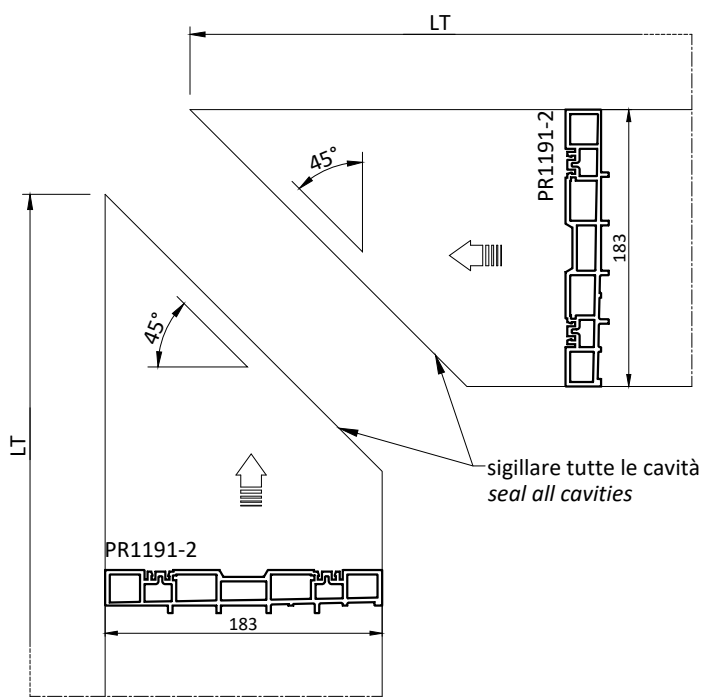
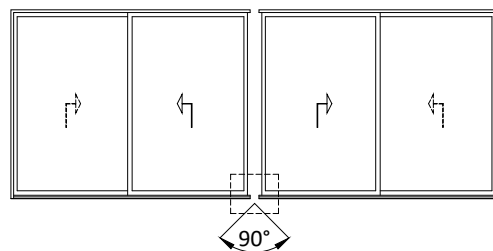
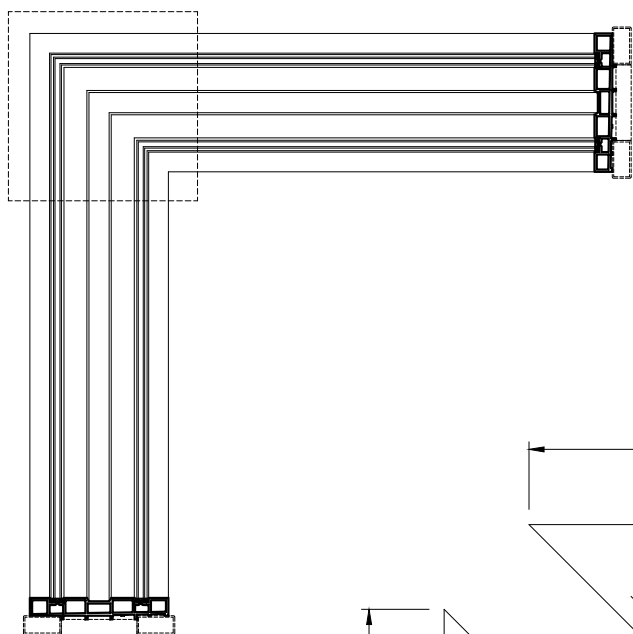
* viti non comprese | screws not supplied

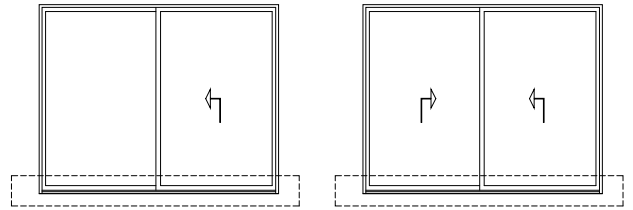




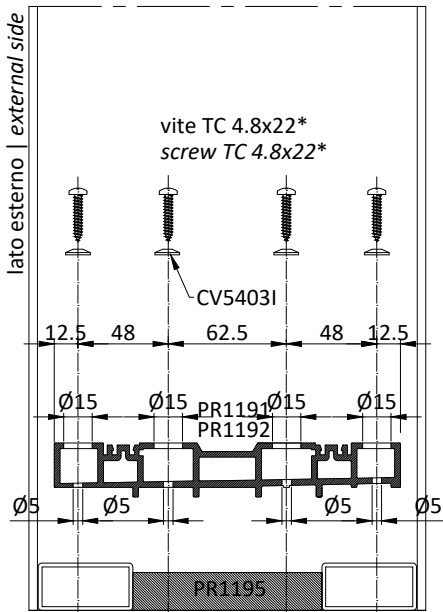




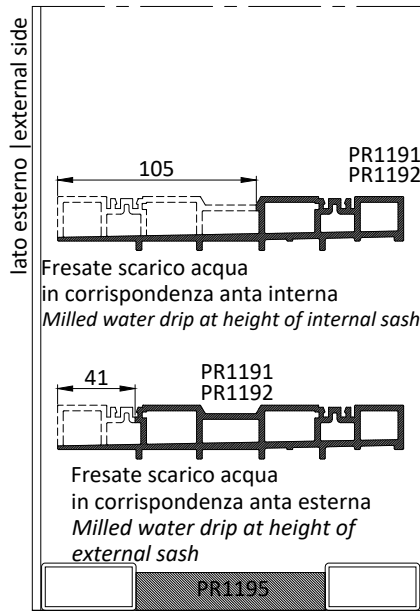




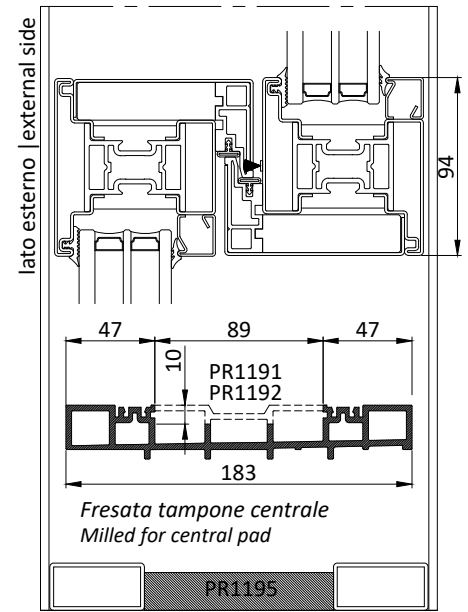
Fori di fissaggio
Anchoring holes



Fresate per scarico acqua
Milled for water drip

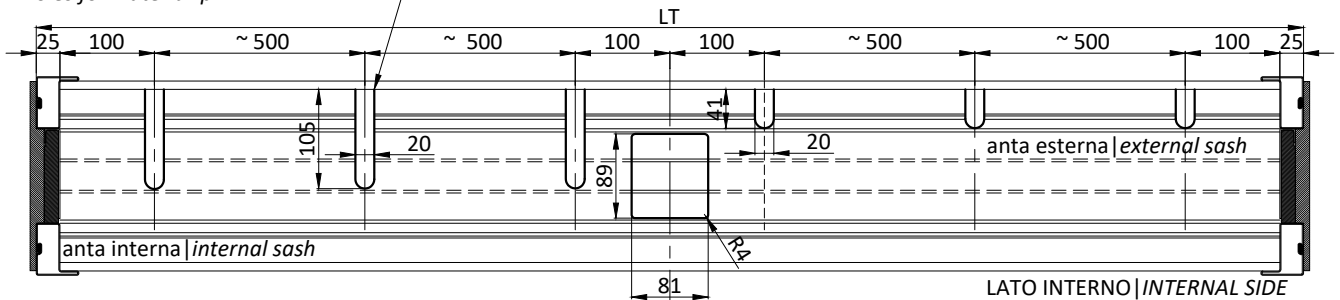


Fresata per tampone
Milled for pad



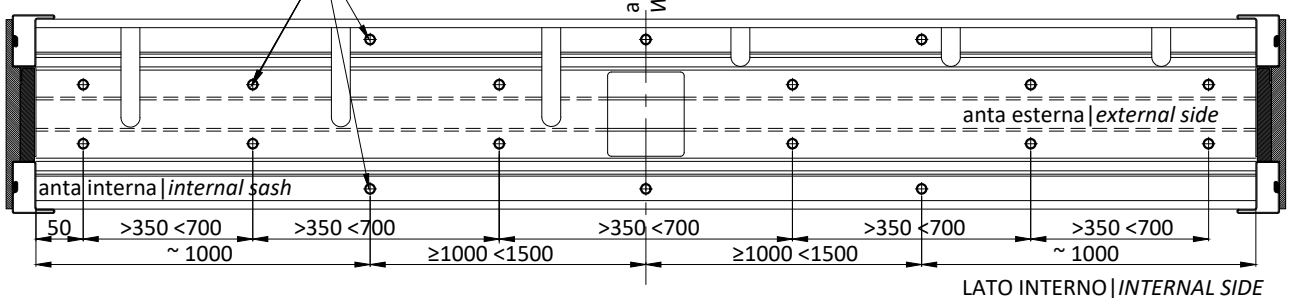
Asole per scarico acqua
Holes for water drip

Fresata per scarico acqua
Milled for water drip

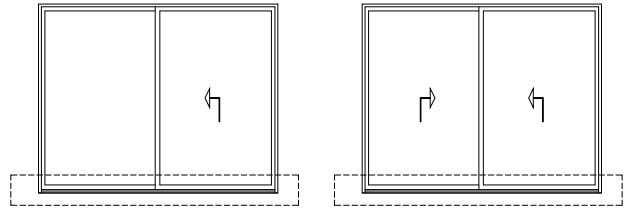


Fori di fissaggio PR1191-PR1192 al PR1195
Anchoring holes PR1191-PR1192 to PR1195

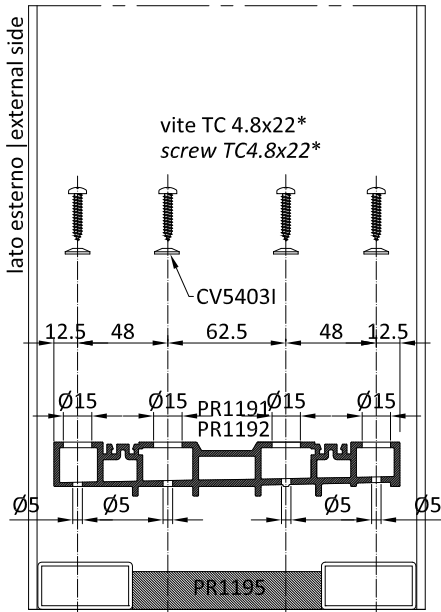
foro Ø15 per viti 4.8x22
hole Ø15 for screws 4.8x22



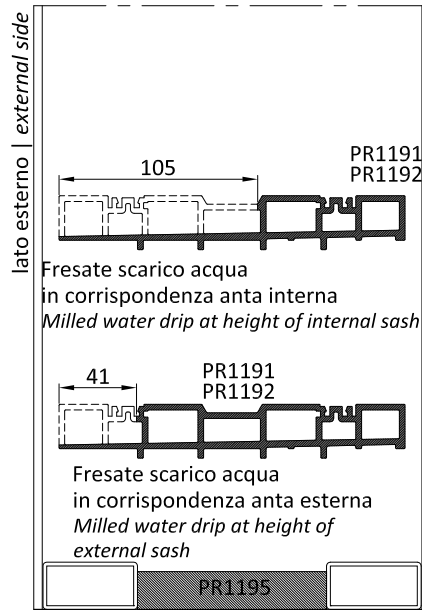
* viti TPS-TC 4.8 x 22 non comprese
*screws TPS-TC 4.8x22 not supplied



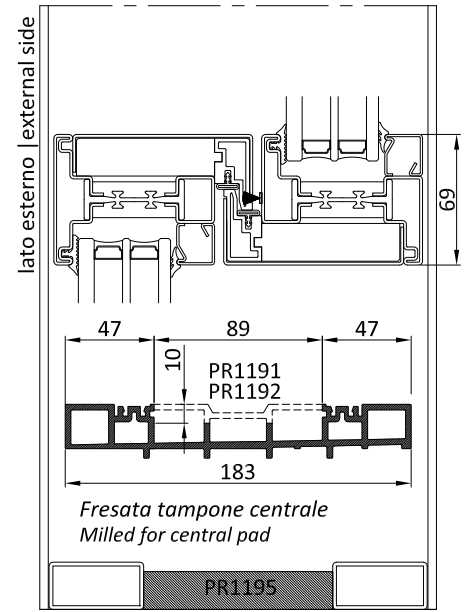
Fori di fissaggio
Anchoring holes



Fresate per scarico acqua
Milled for water drip

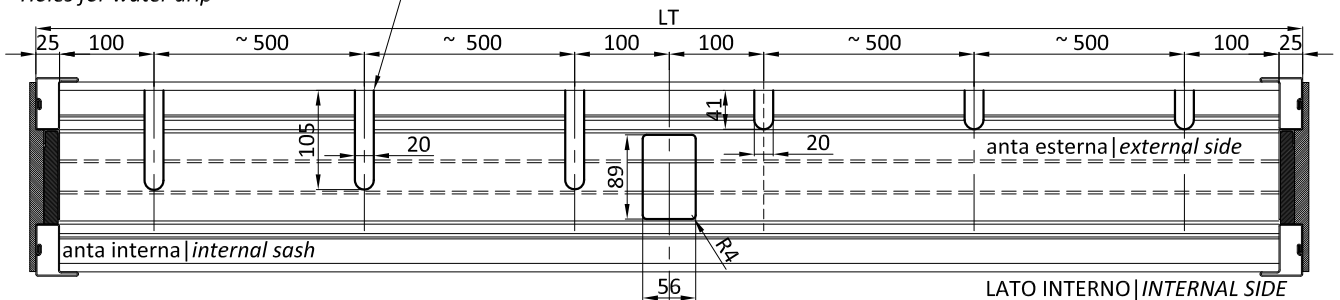


Fresata per tampone
Milled for pad



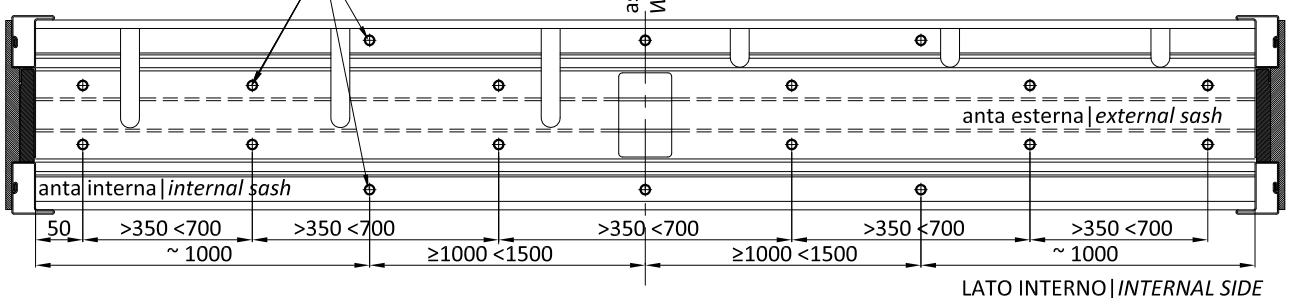
Asole per scarico acqua
Holes for water drip

Fresata per scarico acqua
Milled for water drip

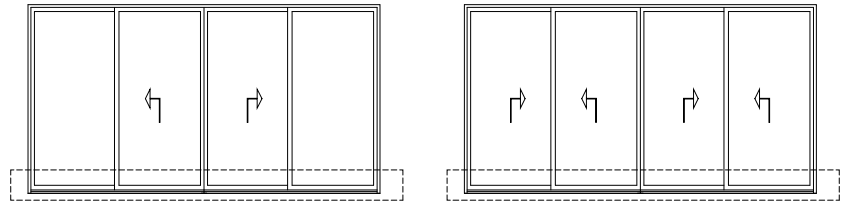


Fori di fissaggio PR1191-PR1192 al PR1195
Anchoring holes PR1191-PR1192 to PR1195

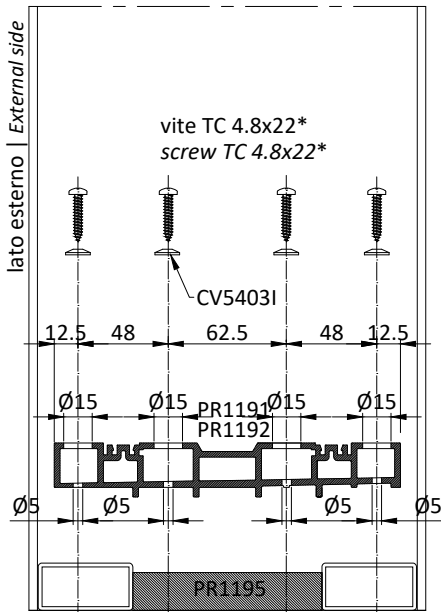
foro Ø15 per viti 4.8x22
hole Ø15 for screws 4.8x22



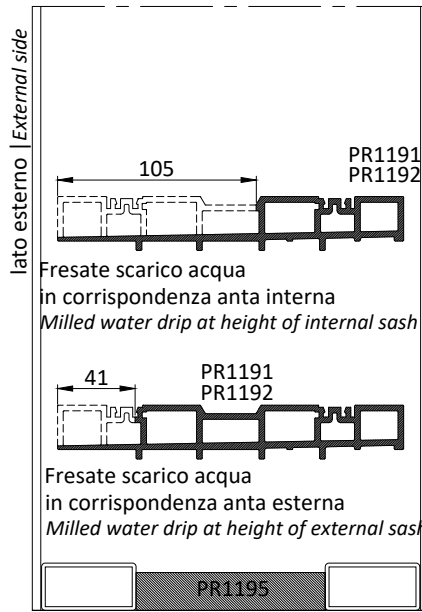
* viti TPS-TC 4.8 x 22 non comprese
*screws TPS-TC 4.8x22 not supplied



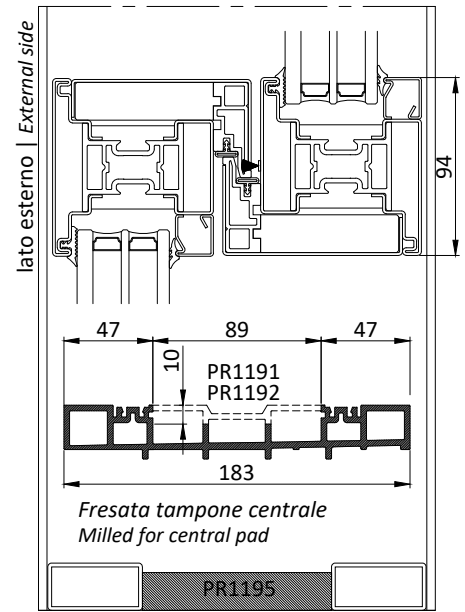
Fori di fissaggio
Anchoring holes



Fresate per scarico acqua
Holes for water drip

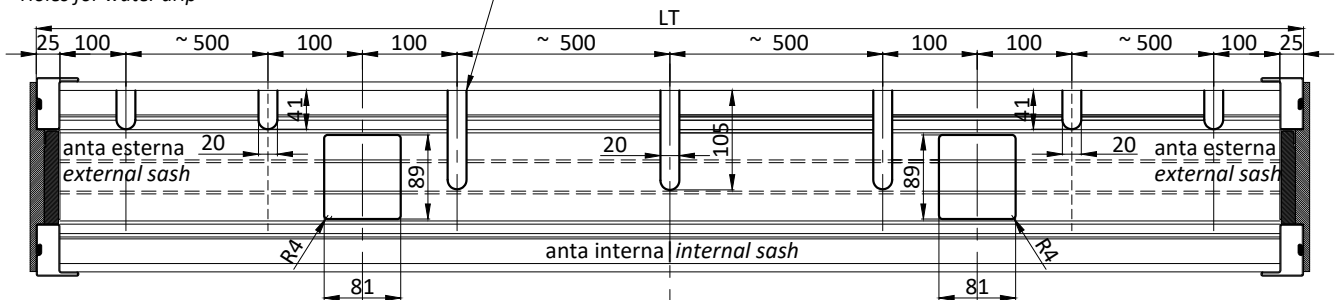


Fresata per tampone
Milled for pad



Asole per scarico acqua
Holes for water drip

Fresata per scarico acqua
Milled for water drip



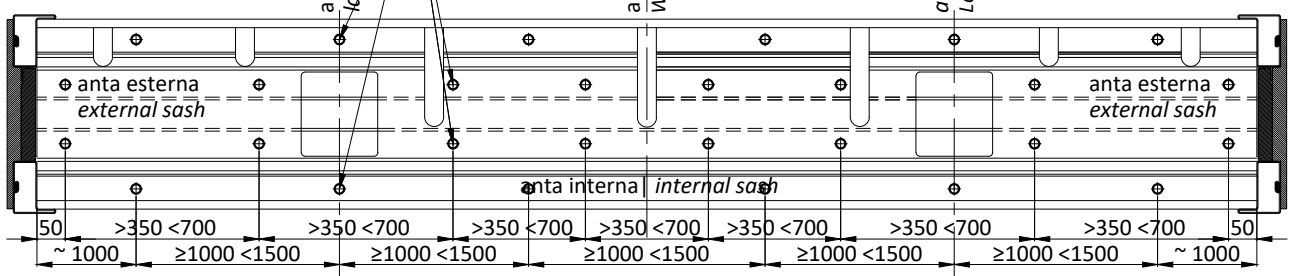
Fori di fissaggio
PR1191-PR1192 al
PR1195
Fixing holes P1191-P1192 to
P1195

foro Ø15
per viti 4.8x22
Hole Ø 15 for
screws 4.8x22

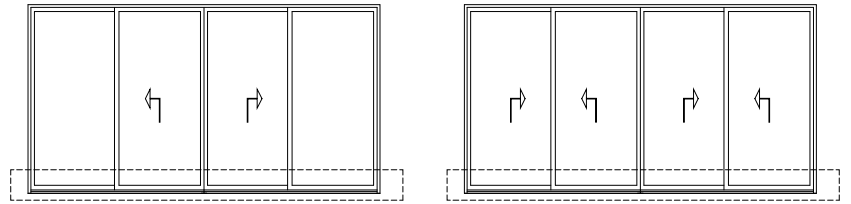
asse labirinto
labyrinth axis

asse serramento
Window/Door axes

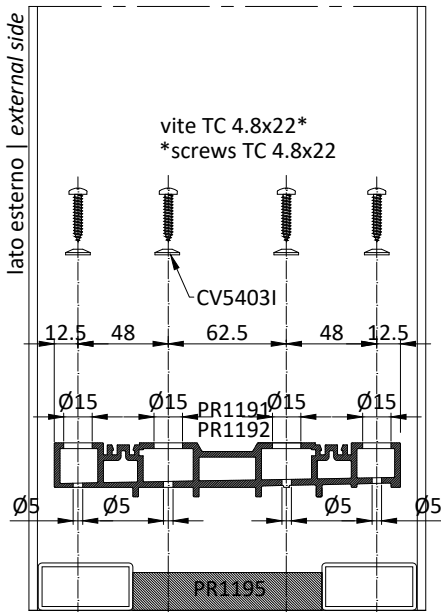
asse labirinto
Labyrinth axis



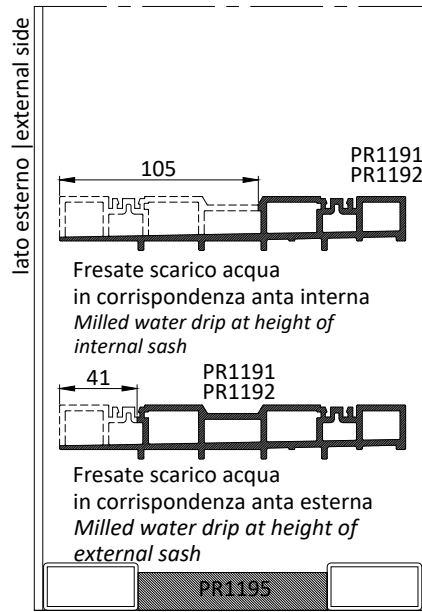
* viti TPS-TC 4.8x22 non comprese
* screws TPS-TC 4.8x22 not supplied



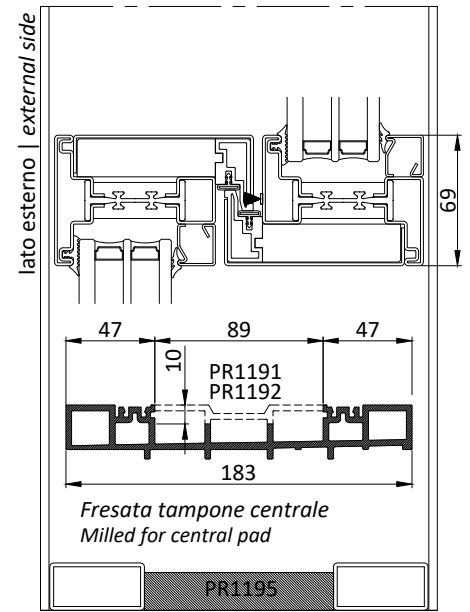
Fori di fissaggio
Anchoring holes



Fresate per scarico acqua
Milled for water drip

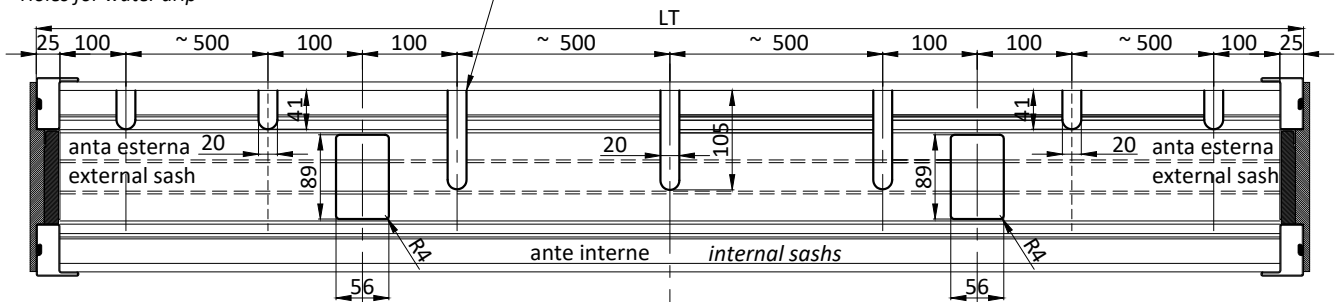


Fresata per tampone
Milled for pad



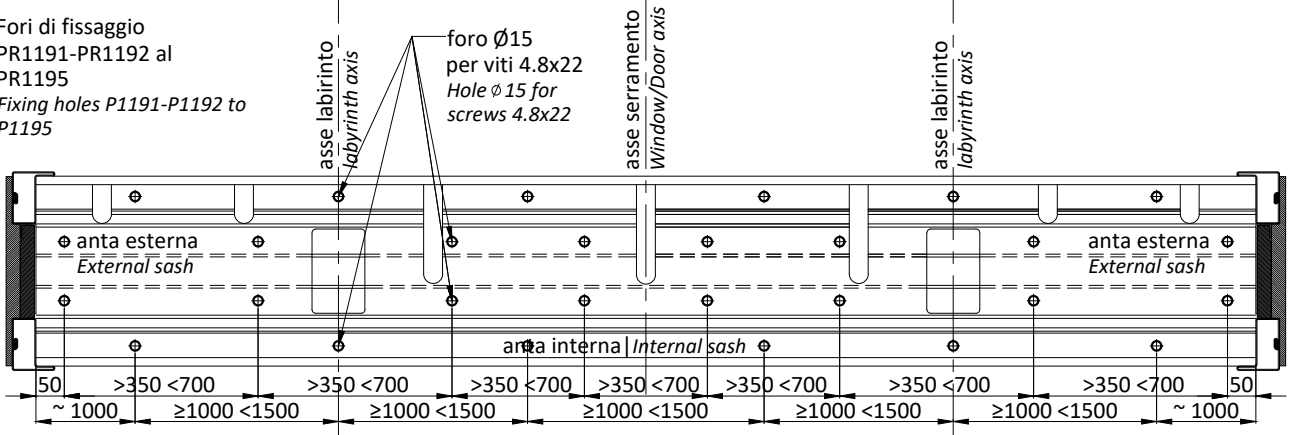
Asole per scarico acqua
Holes for water drip

Fresata per scarico acqua
Milled for water drip

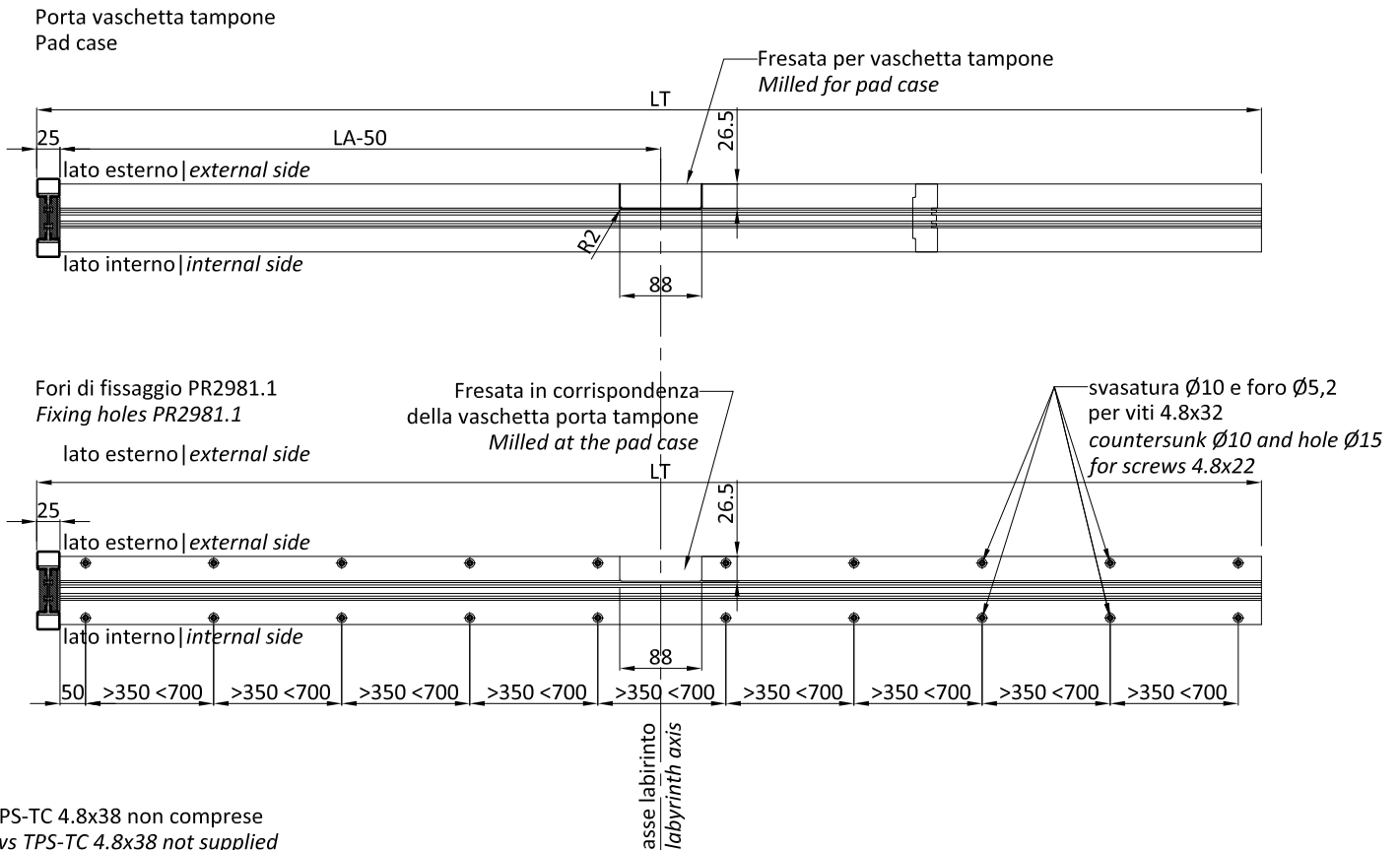
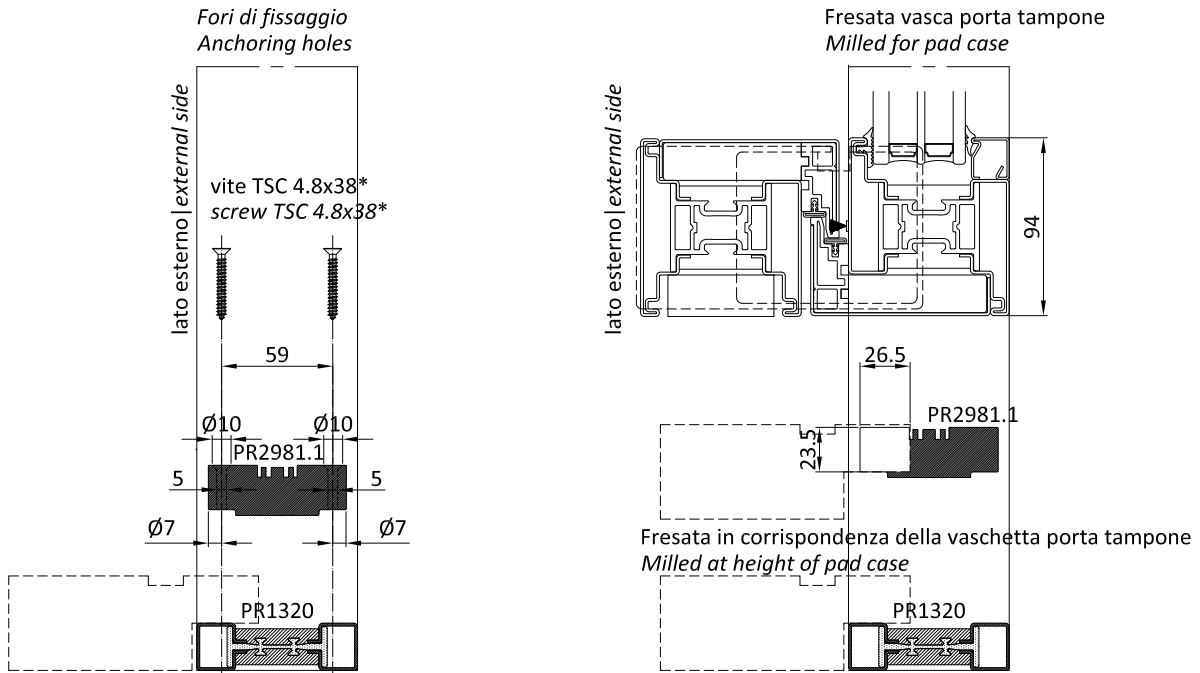
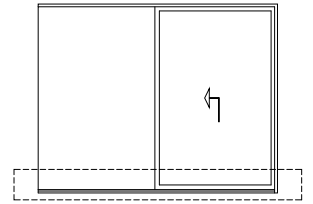


Fori di fissaggio
PR1191-PR1192 al
PR1195
Fixing holes P1191-P1192 to
P1195

foro Ø15
per viti 4.8x22
Hole Ø15 for
screws 4.8x22

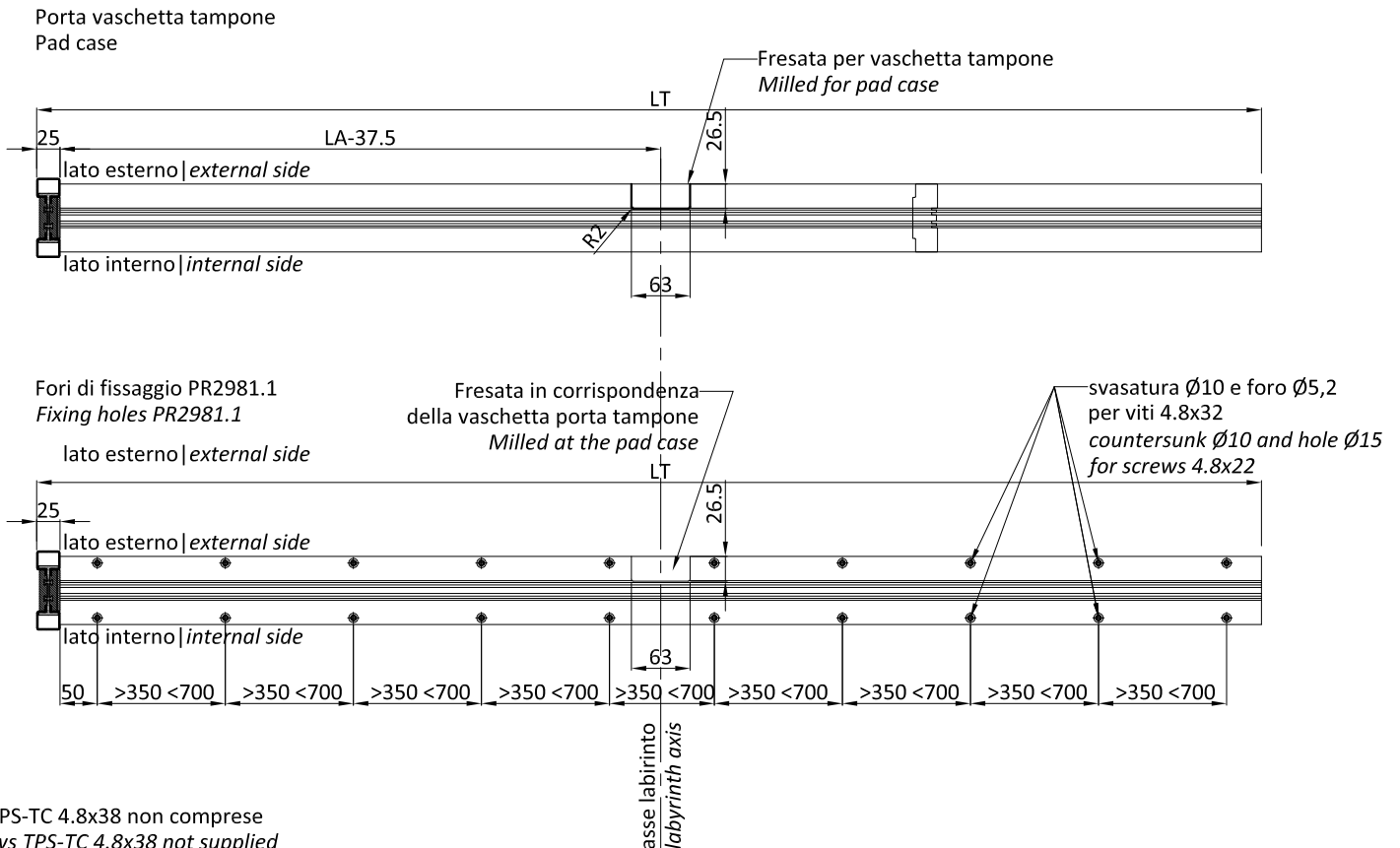
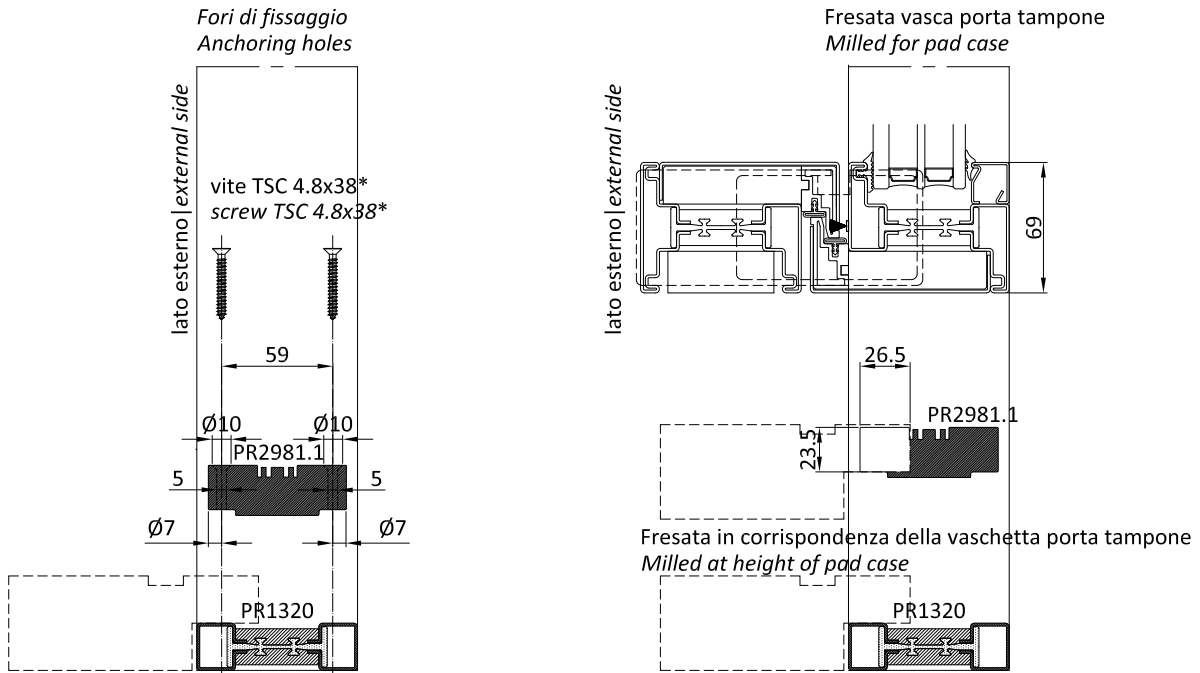
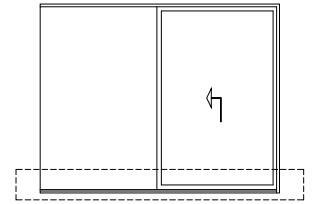


* viti TPS-TC 4.8x22 non comprese
* screws TPS-TC 4.8x22 not supplied



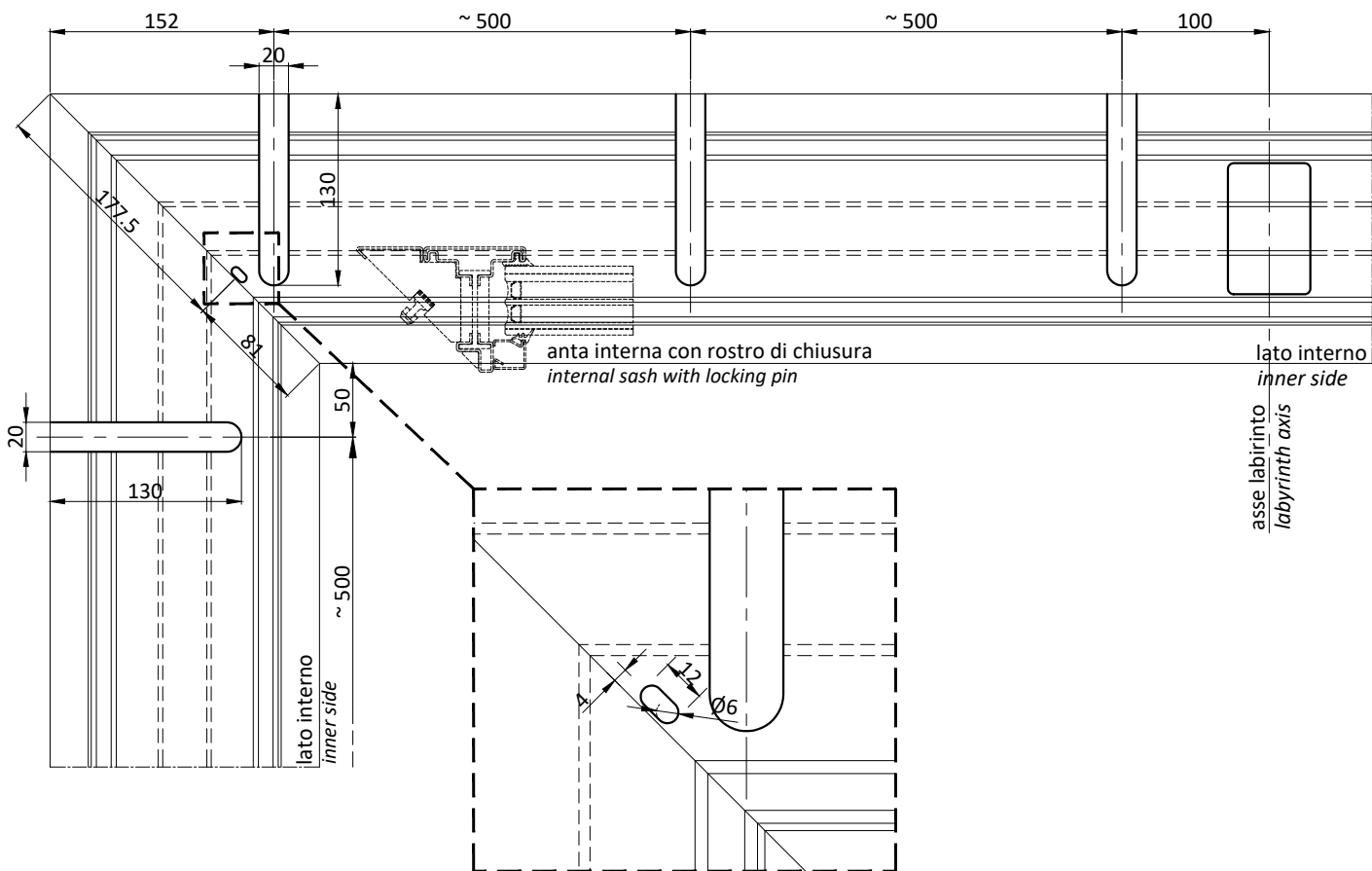
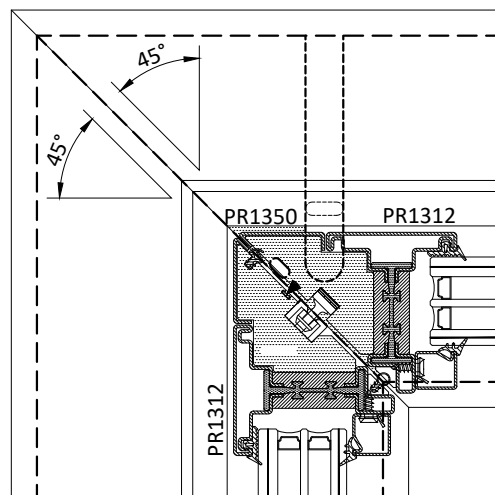
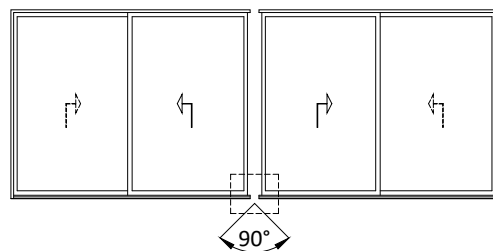
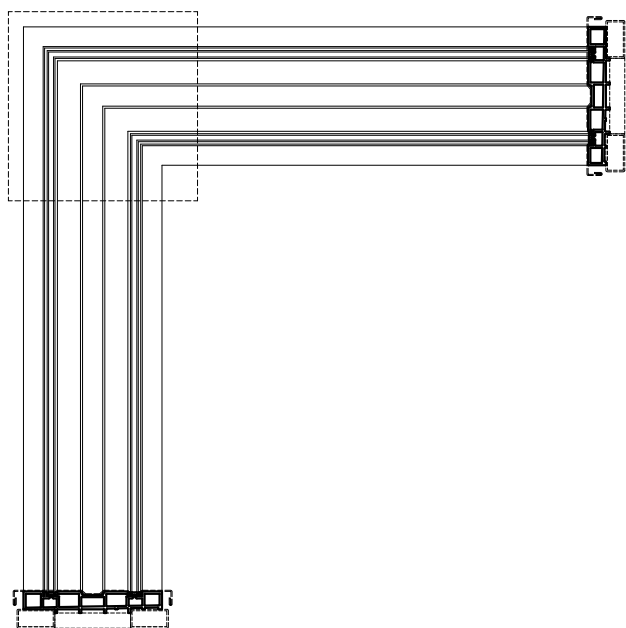
* viti TPS-TC 4.8x38 non comprese
* screws TPS-TC 4.8x38 not supplied

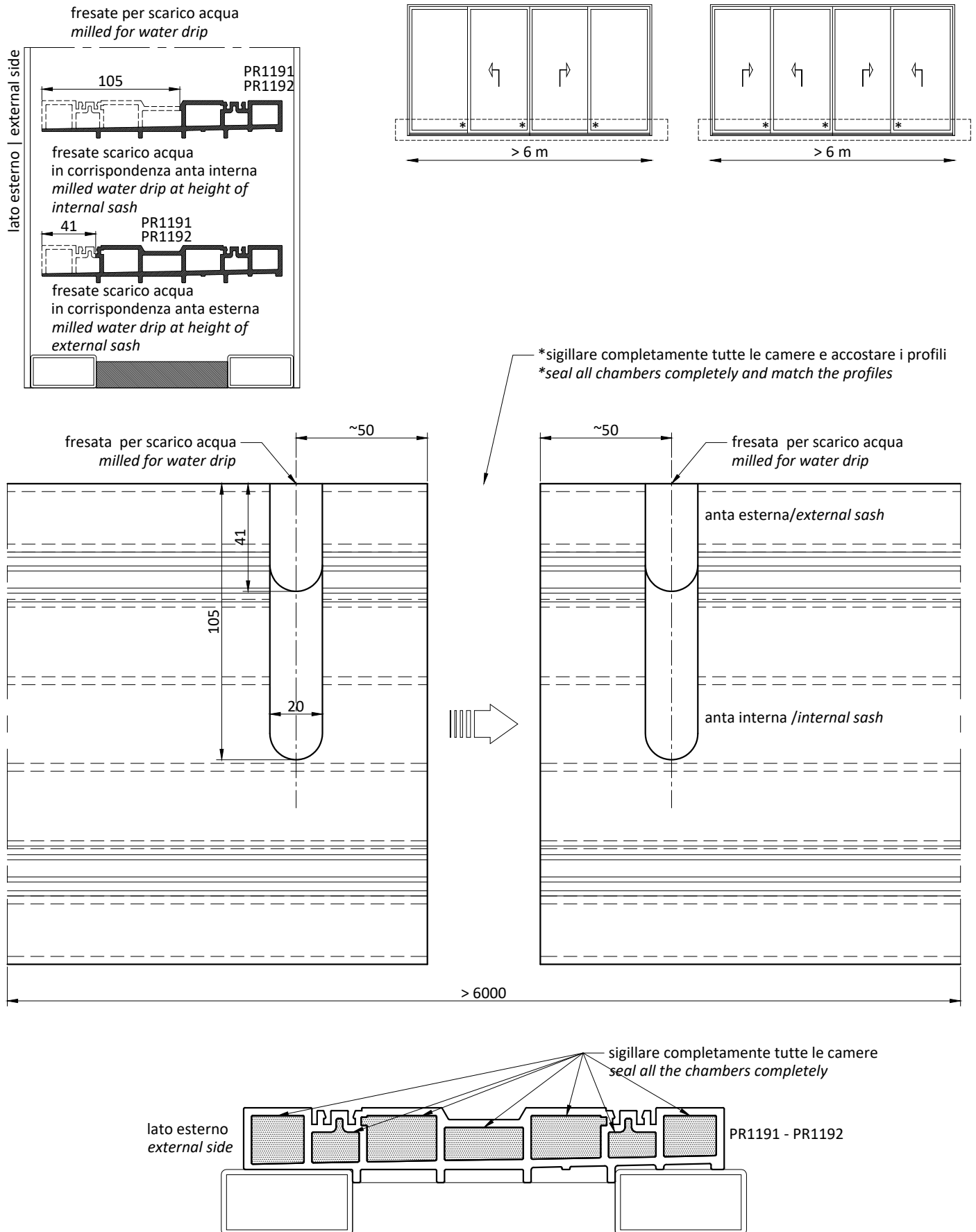




* viti TPS-TC 4.8x38 non comprese
* screws TPS-TC 4.8x38 not supplied

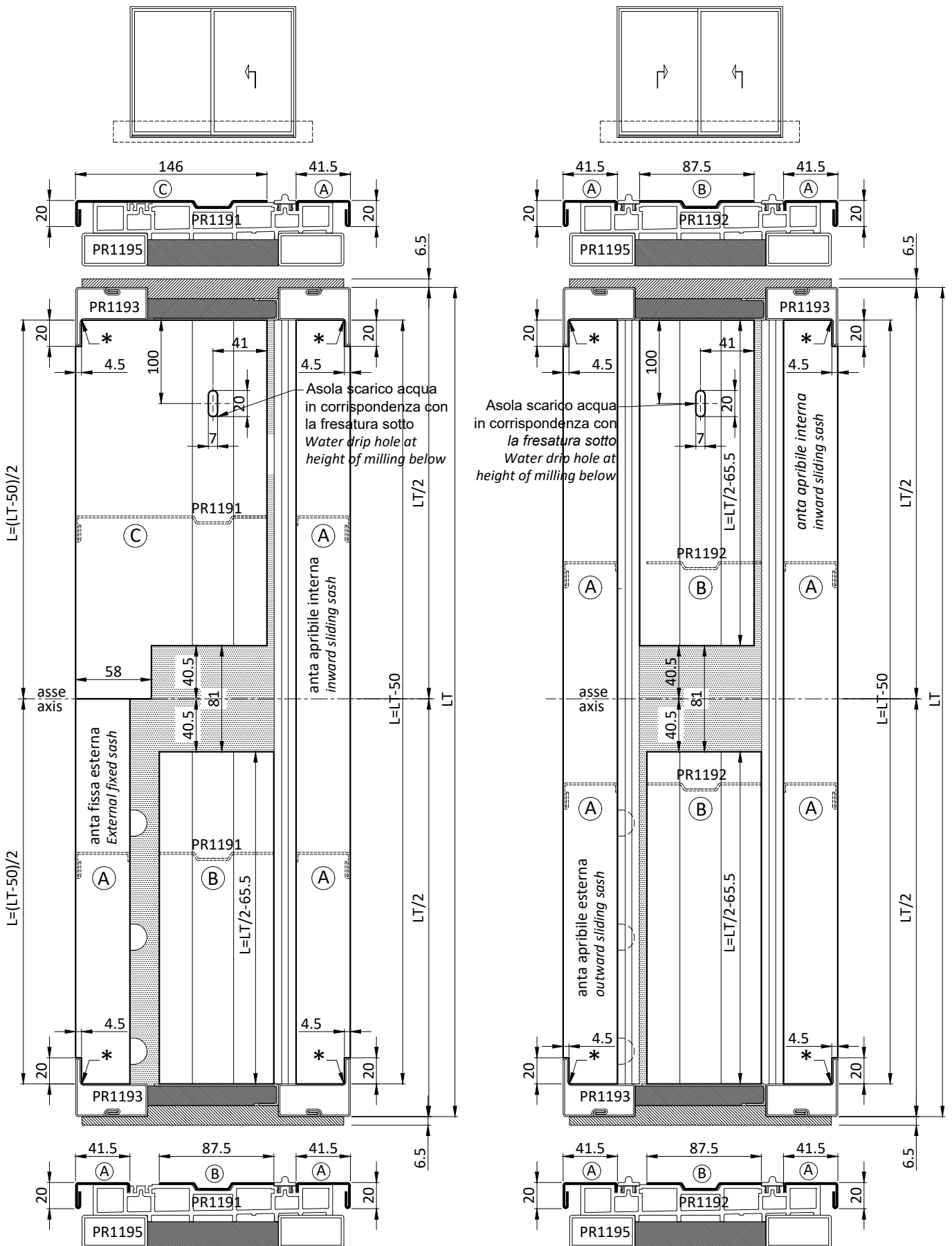






* VIETATA la giunzione in asse del labirinto dove viene eseguita la fresatura per il tampone ed in asse centrale del serramento dove si incontrano le due ante interne ed è realizzato lo scarico acqua centrale

*FORBIDDEN the junction on the axis of the labyrinth where milling is carried out for the pad and on the central axis of the door/window where the two internal sashes meet and the main water drip is located

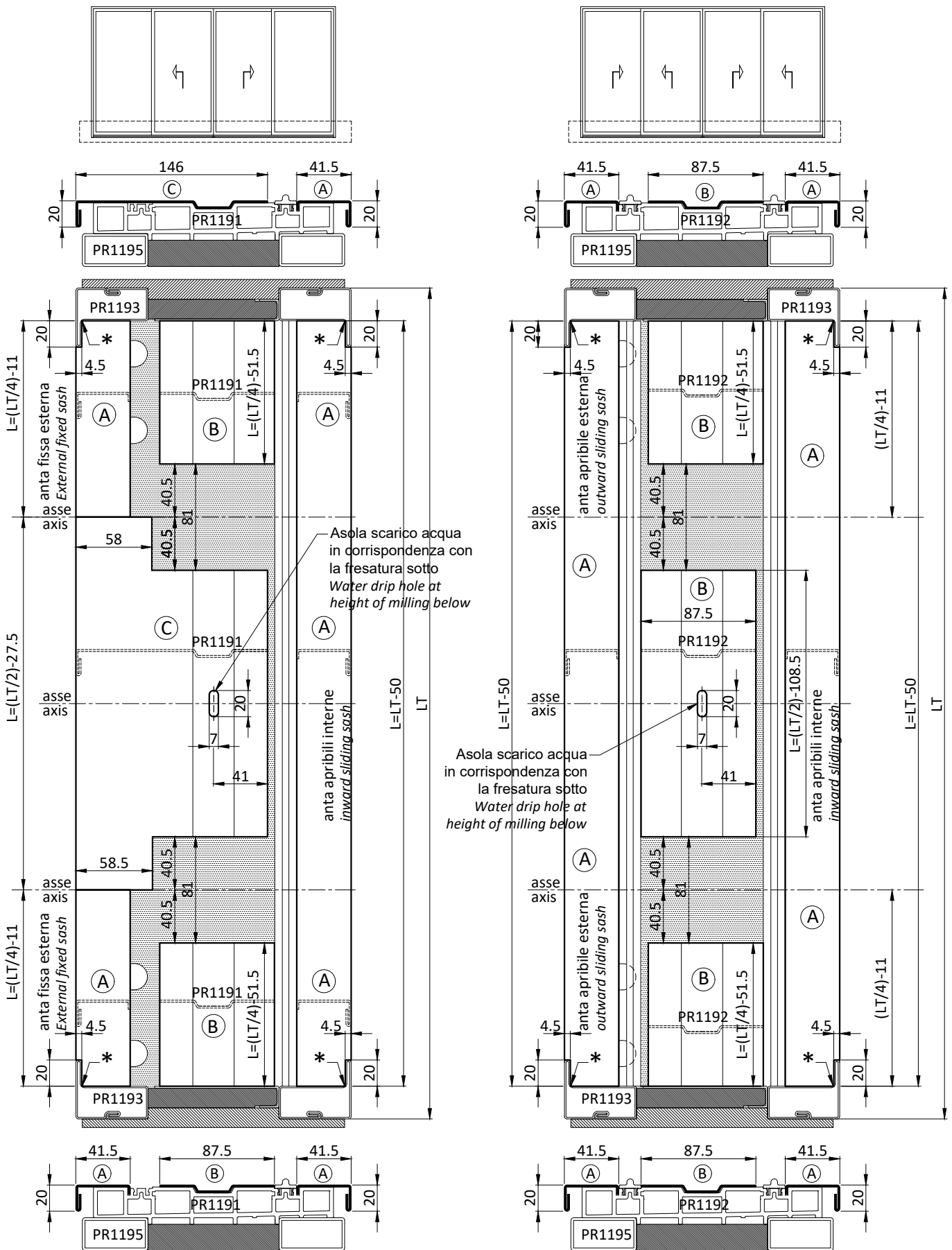


* adattare alla curva del profilo
* adapt to the profile curve

Le copertine in metallo devono essere fissate al profilo estruso PR1191-PR1192 mediante incollaggio con silicone
The metal covers have to be attached to the extrusion profile PR1191-PR1192 with silicon

La copertina A interna va posizionata dopo il fissaggio del serramento a terra
Internal cover A must be put in place once the window/door has been attached on the ground

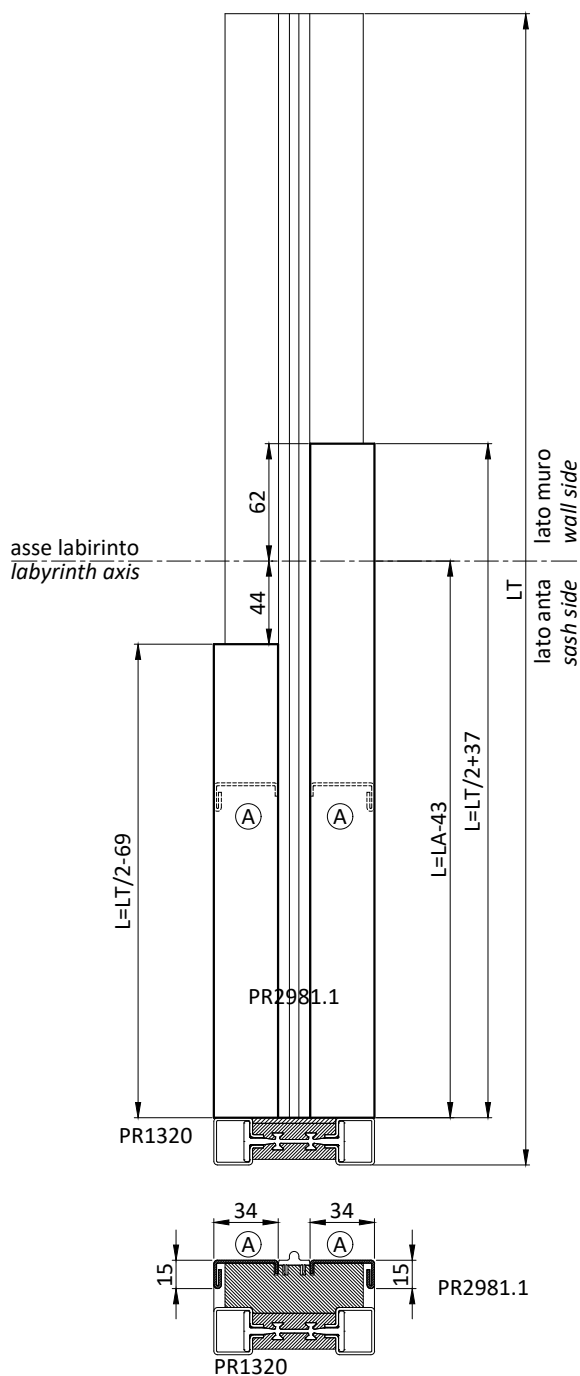
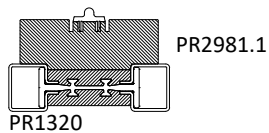
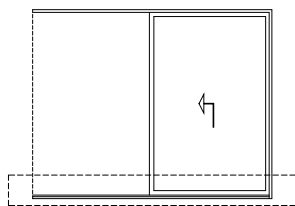


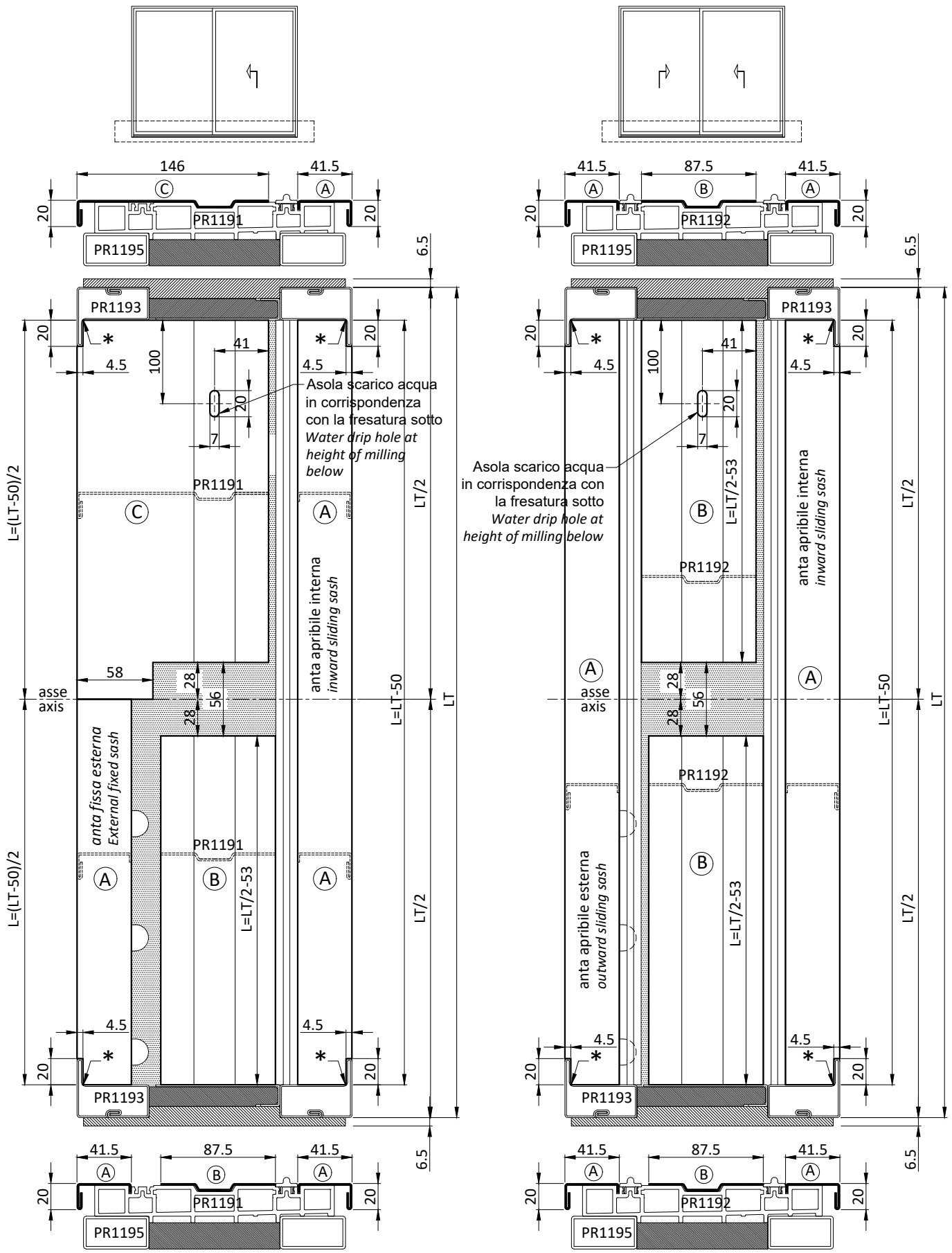


* adattare alla curva del profilo
*adapt to the profile curve

Le copertine in metallo devono essere fissate al profilo estruso PR1191-PR1192 mediante incollaggio con silicone
The metal covers have to be attached to the extrusion profile PR 1191-PR 1192 with silicon

La copertina A interna va posizionata dopo il fissaggio del serramento a terra
Internal cover A must be put in place once the window/door has been attached on the ground



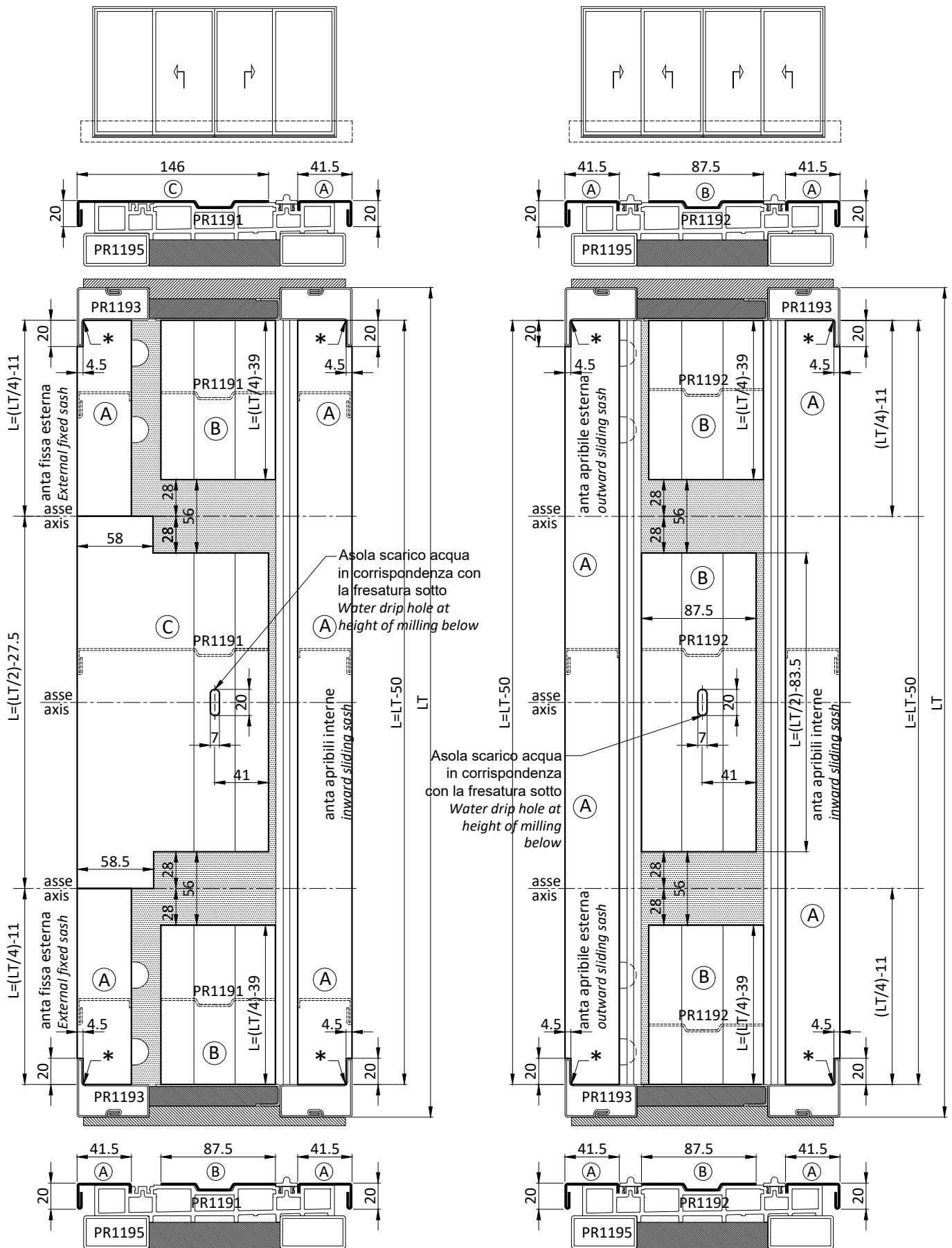


* adattare alla curva del profilo
 * adapt to the profile curve

Le copertine in metallo devono essere fissate al profilo estruso PR1191-PR1192 mediante incollaggio con silicone
 The metal covers have to be attached to the extrusion profile PR1191-PR1192 with silicon

La copertina A interna va posizionata dopo il fissaggio del serramento a terra
 Internal cover A must be put in place once the window/door has been attached on the ground

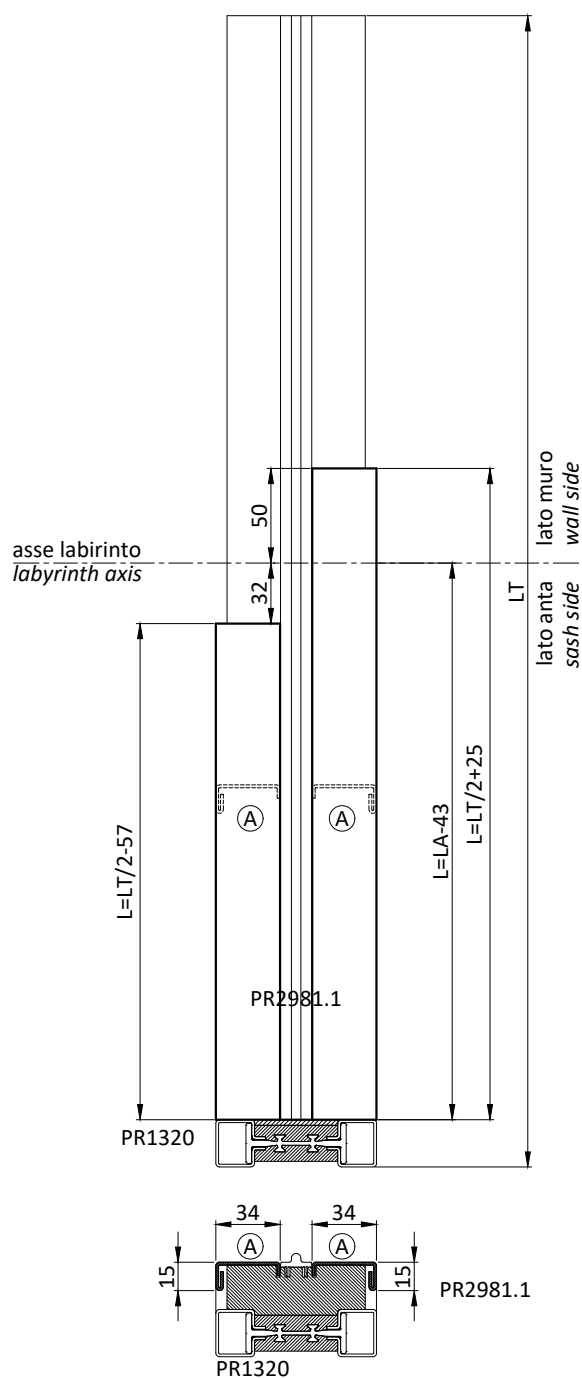
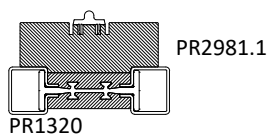
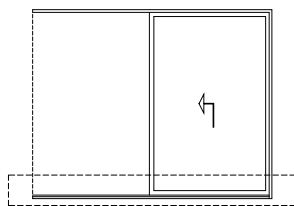


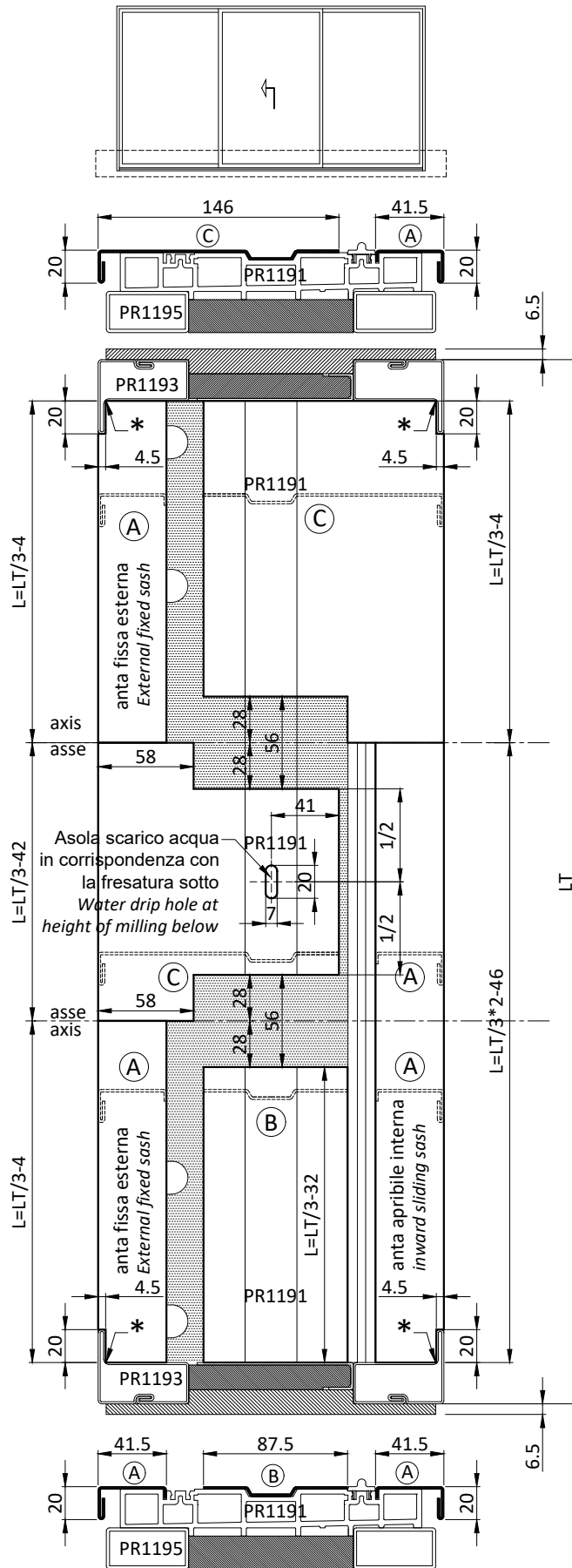


* adattare alla curva del profilo
*adapt to the profile curve

Le copertine in metallo devono essere fissate al profilo estruso PR1191-PR1192 mediante incollaggio con silicone
The metal covers have to be attached to the extrusion profile PR 1191-PR 1192 with silicon

La copertina A interna va posizionata dopo il fissaggio del serramento a terra
Internal cover A must be put in place once the window/door has been attached on the ground



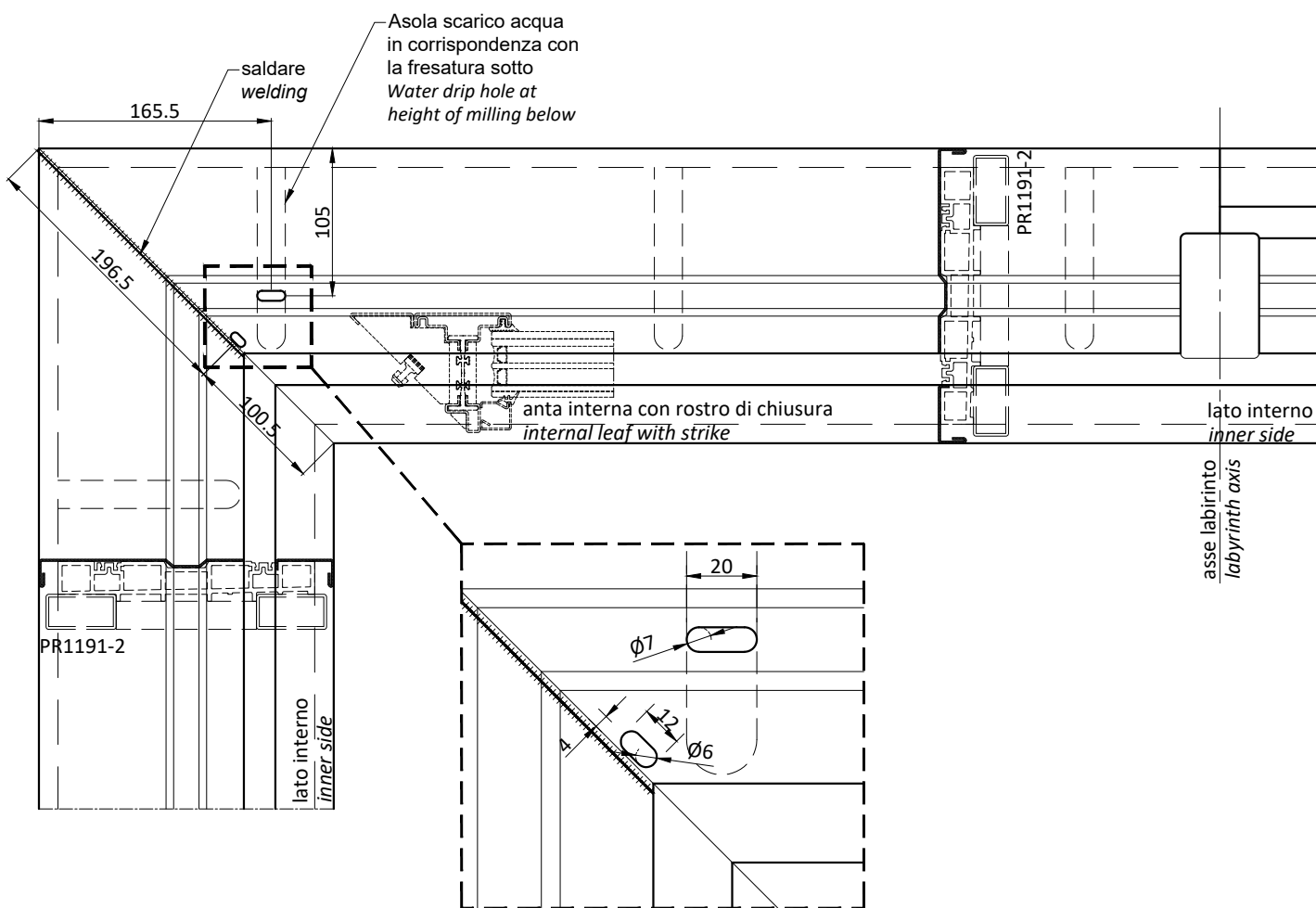
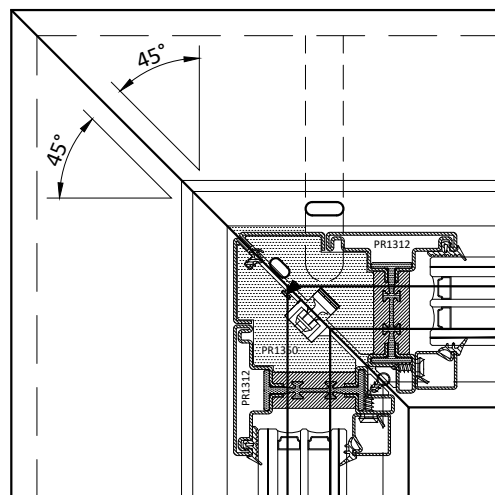
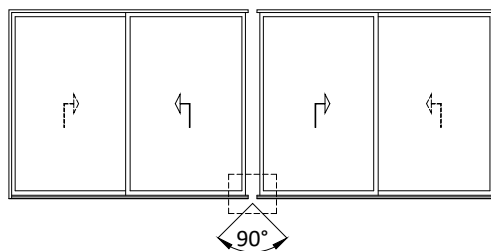
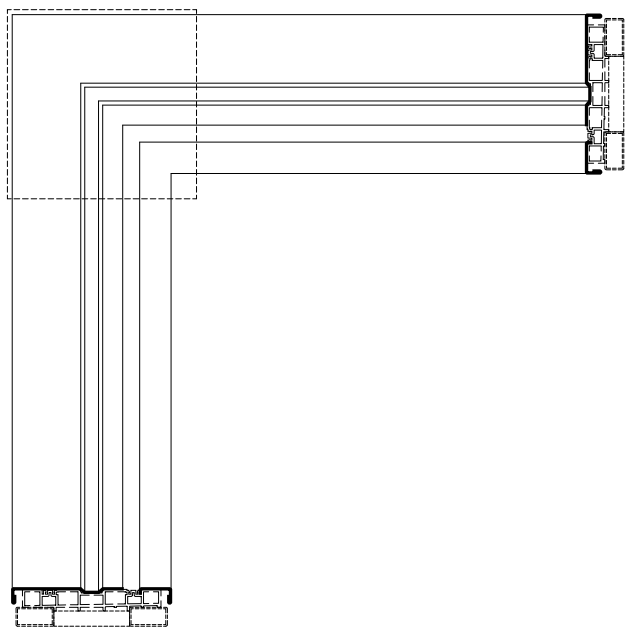


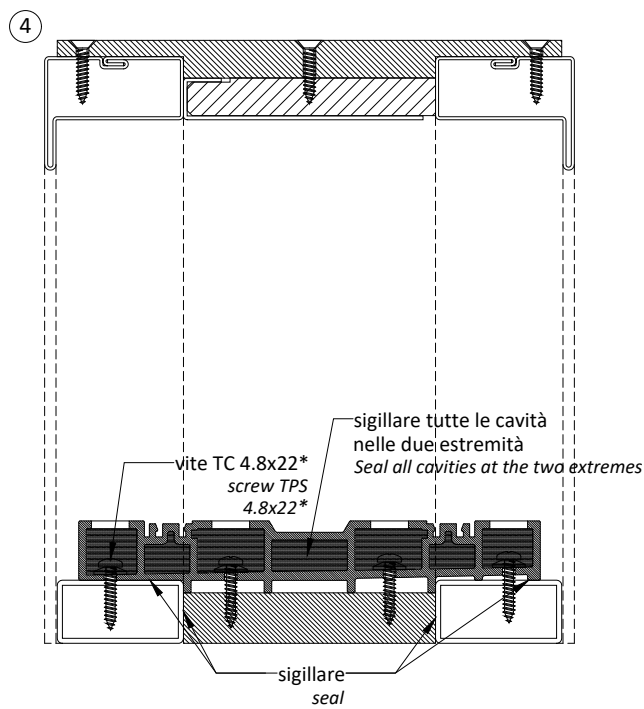
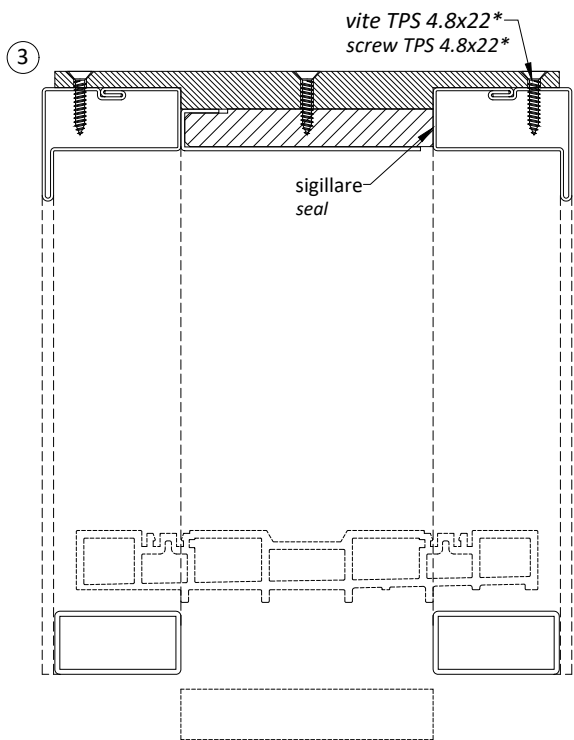
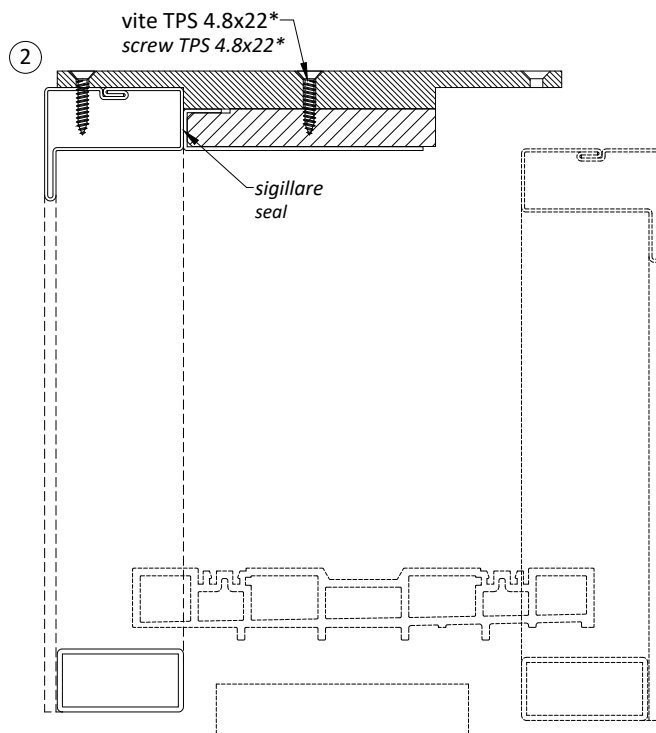
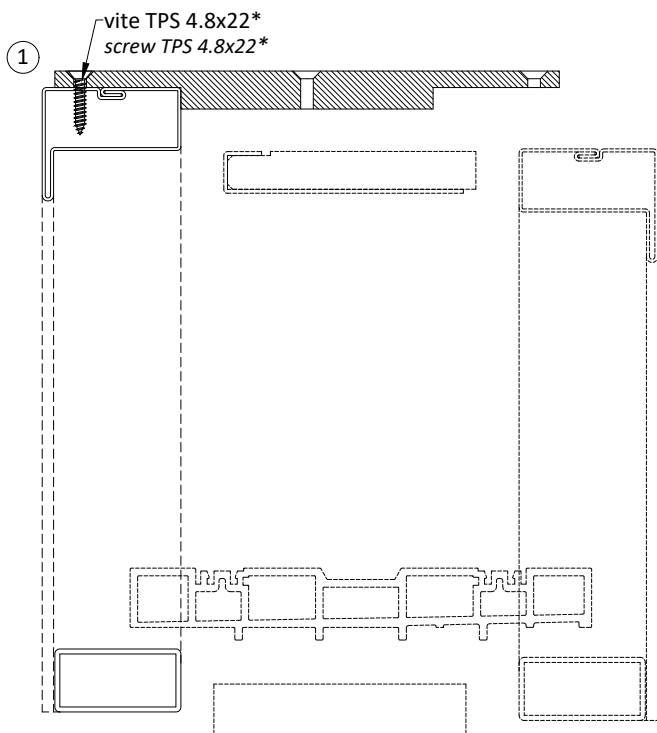
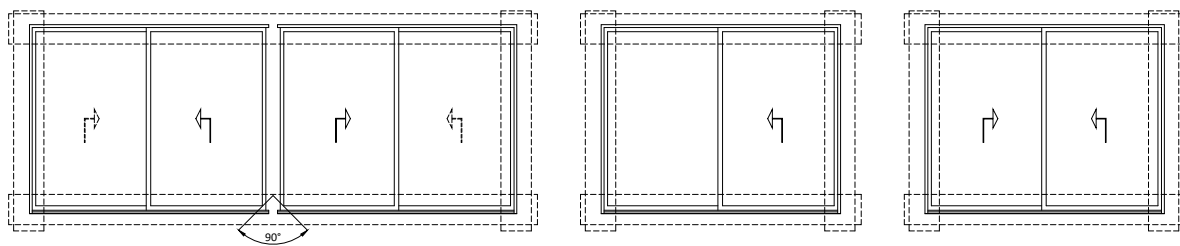
* adattare alla curva del profilo
 *adapt to the profile curve

Le copertine in metallo devono essere fissate al profilo estruso PR1191-PR1192 mediante incollaggio con silicone
 The metal covers have to be attached to the extrusion profile PR1191-PR1192 with silicon

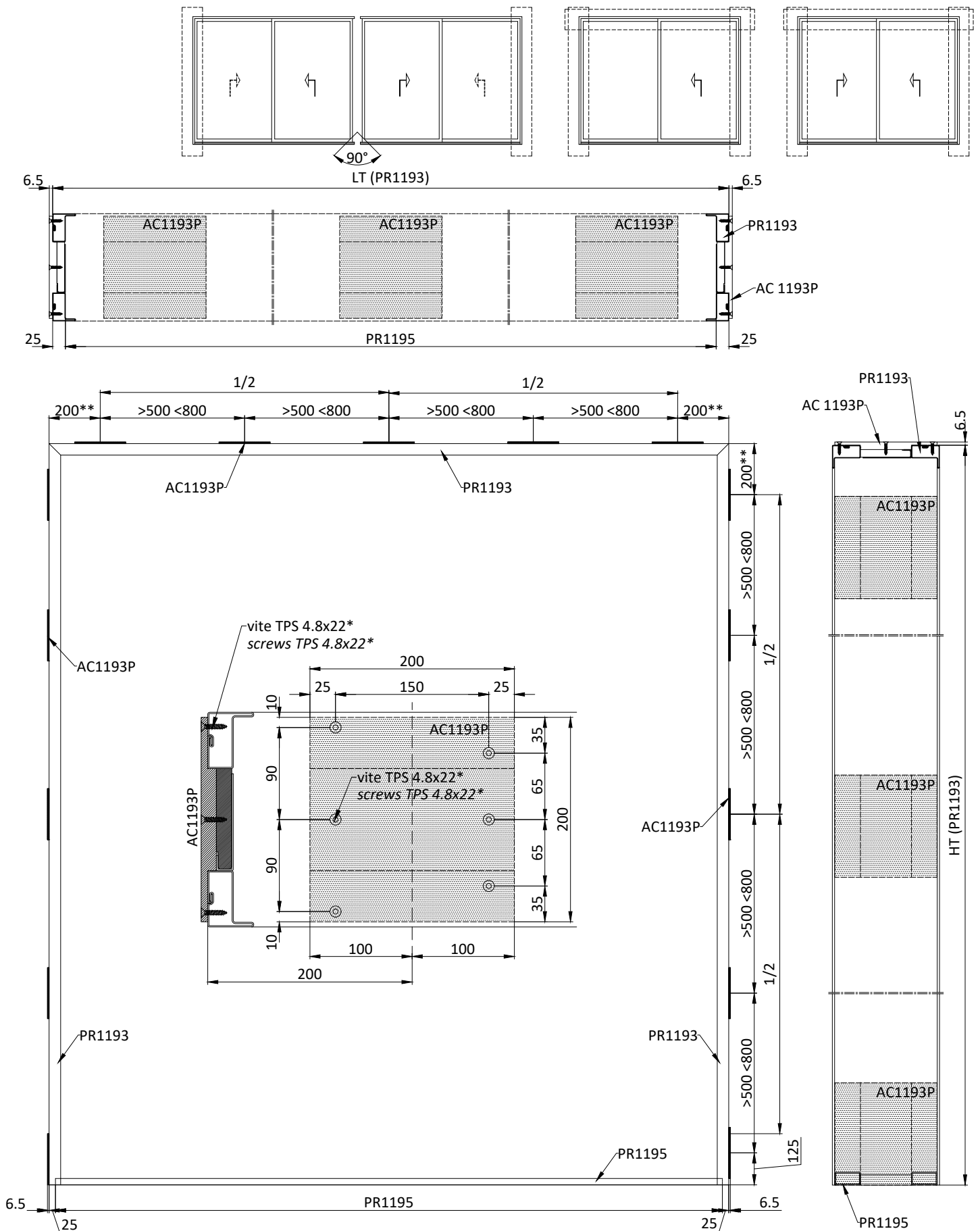
La copertina A interna va posizionata dopo il fissaggio del serramento a terra
 Internal cover A must be put in place once the window/door has been attached on the ground



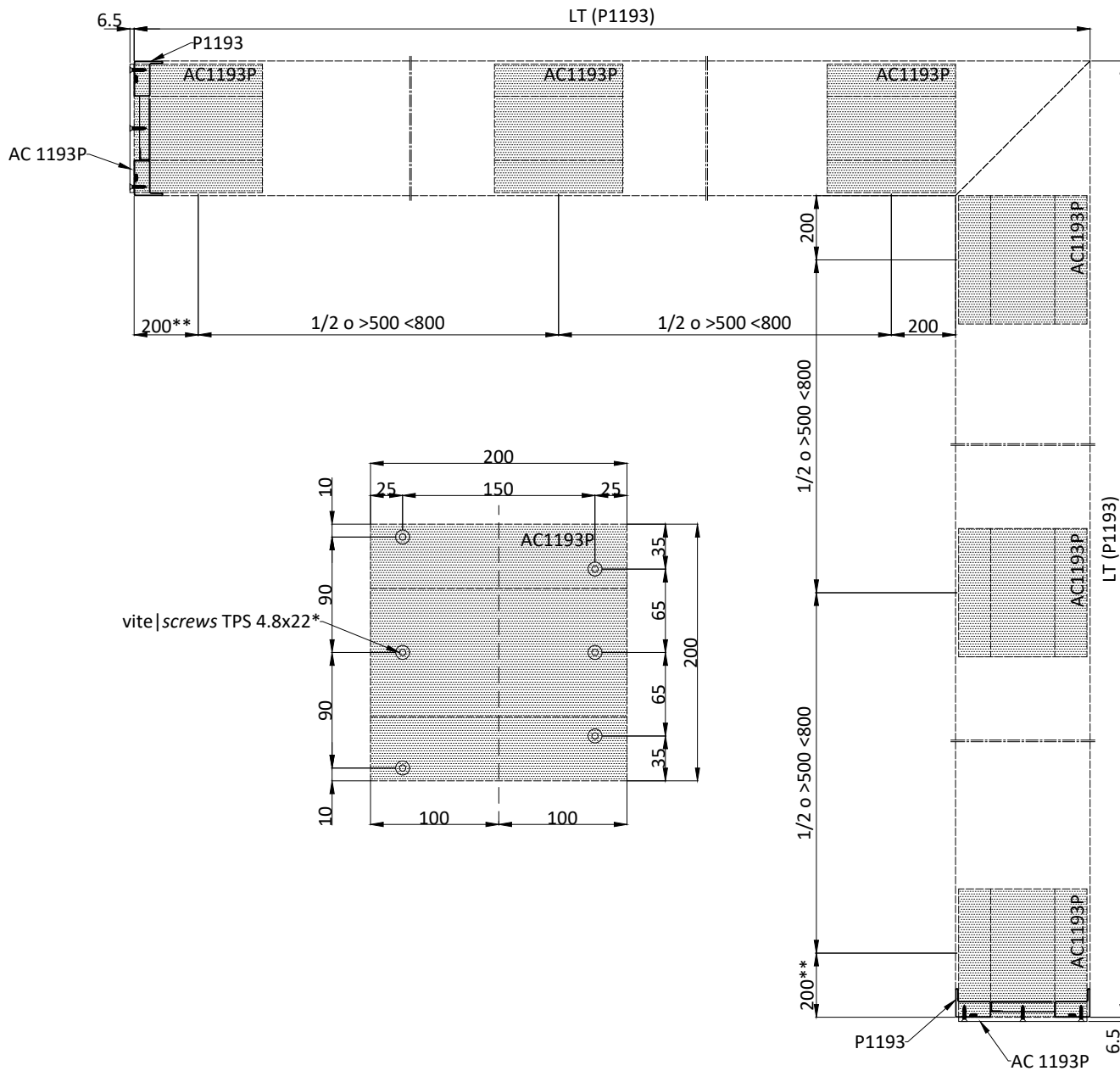
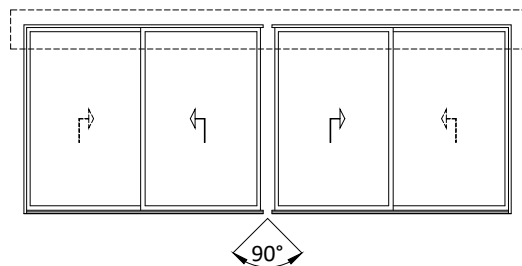




* viti TPS-TC 4.8 x 22 non comprese
 * screws TPS-TC 4.8 x 22 not supplied



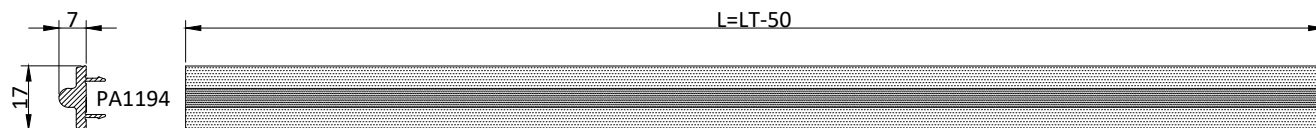
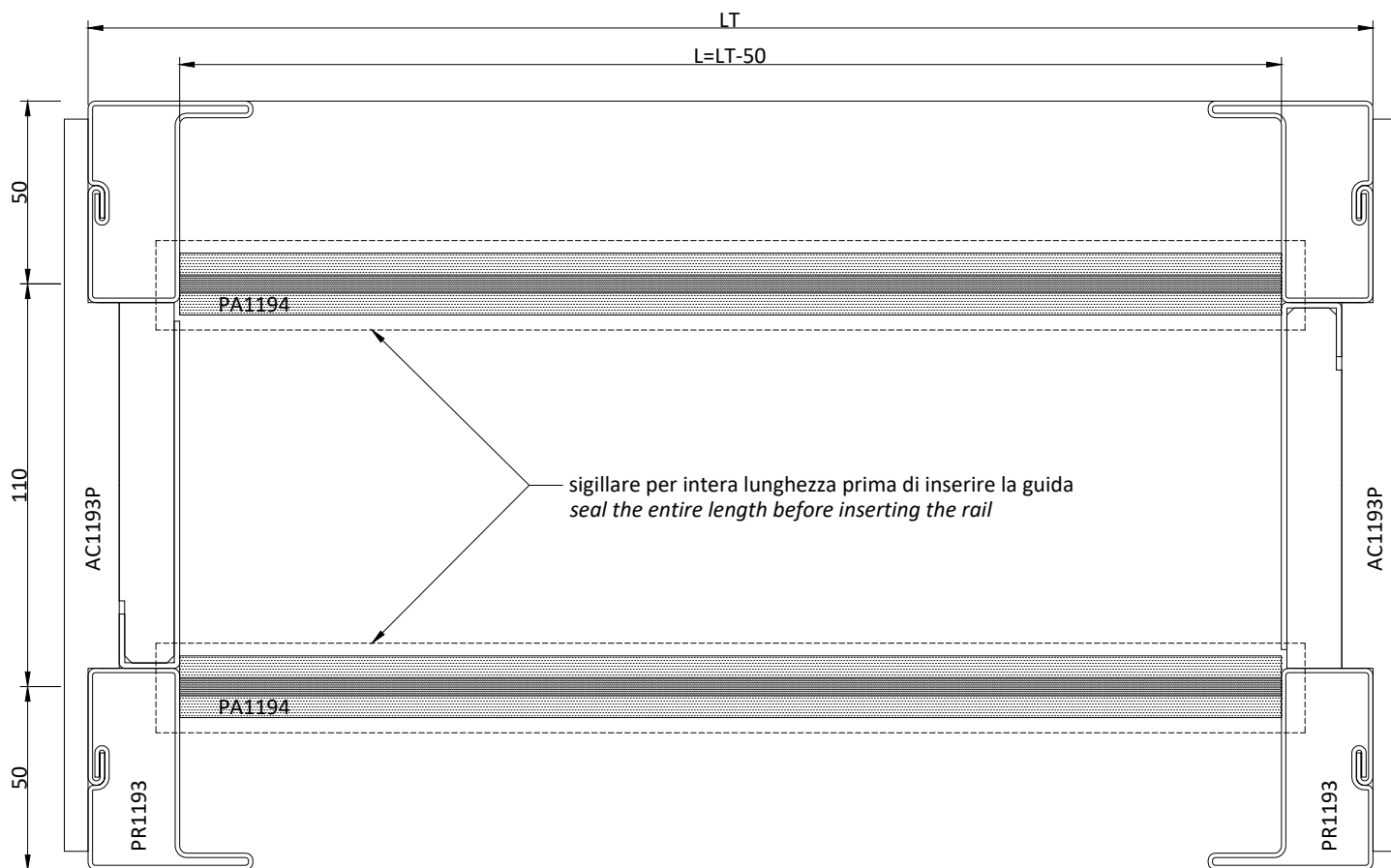
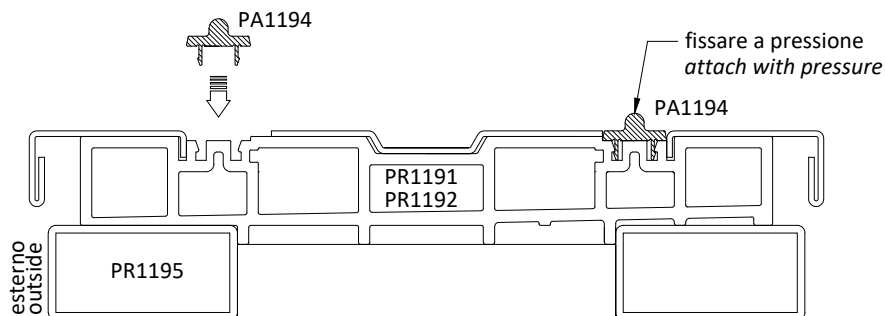
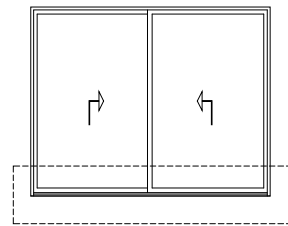
* viti TPS-TC 4.8x22 non comprese | screws TPS-TC 4.8x22 not supplied
**con squadretta | with bracket AC6018I - 200→400 mm



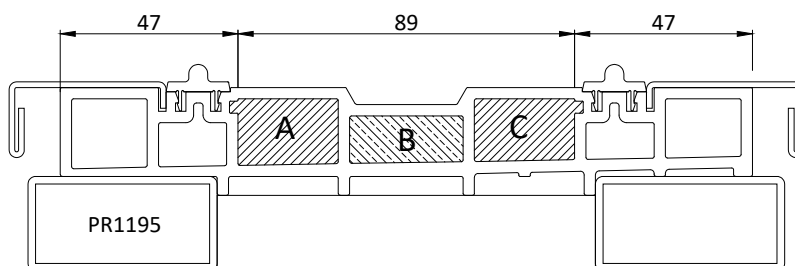
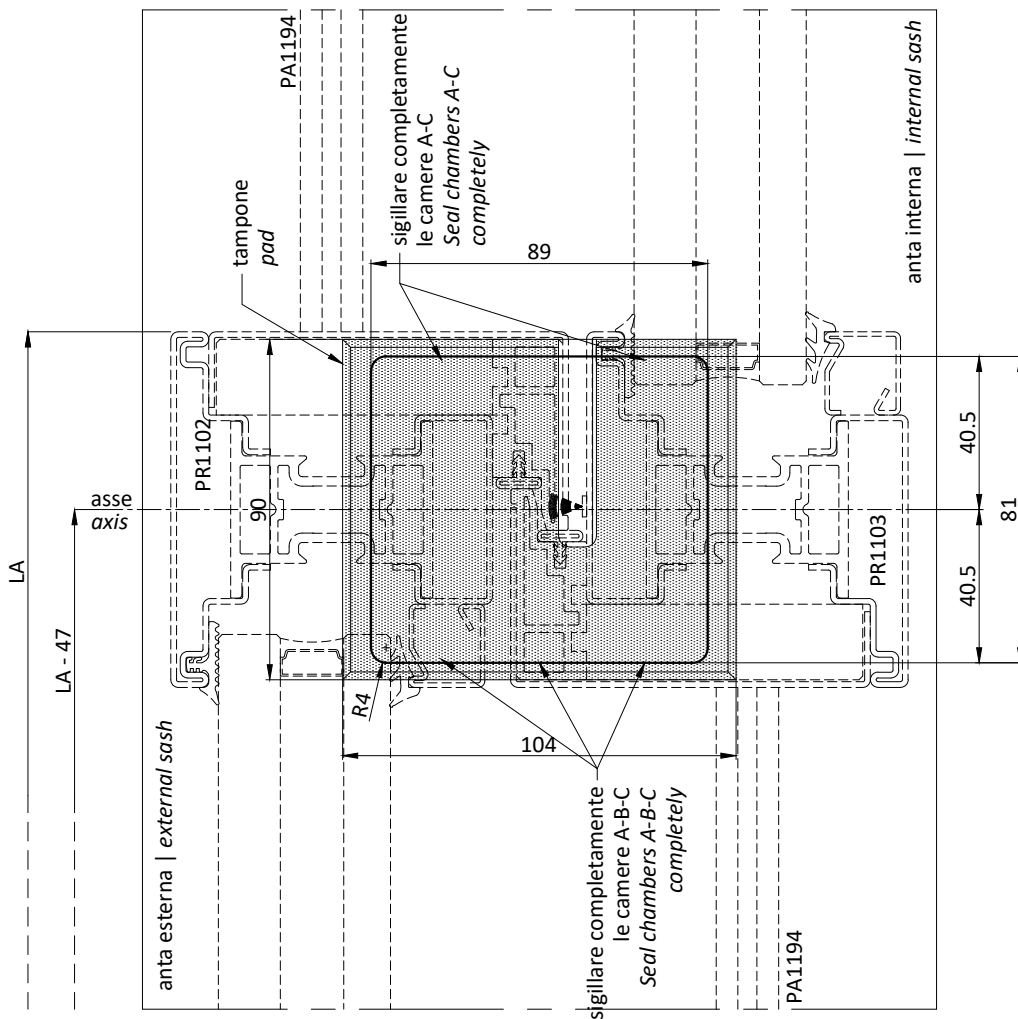
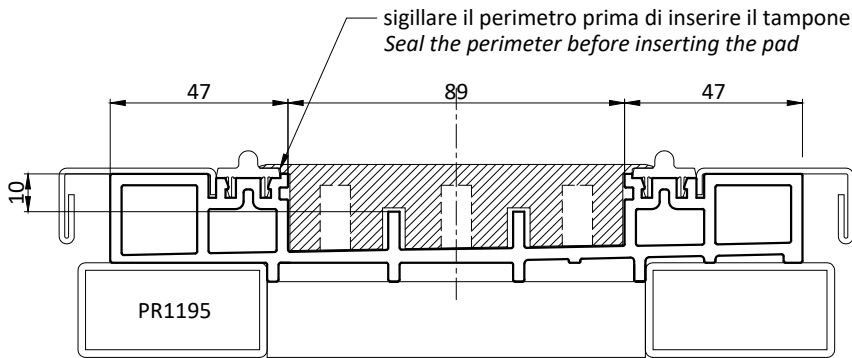
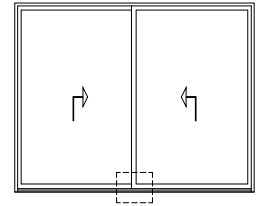
*viti non comprese | screws not supplied

**con squadretta | with bracket AC6018I - 200→400 mm

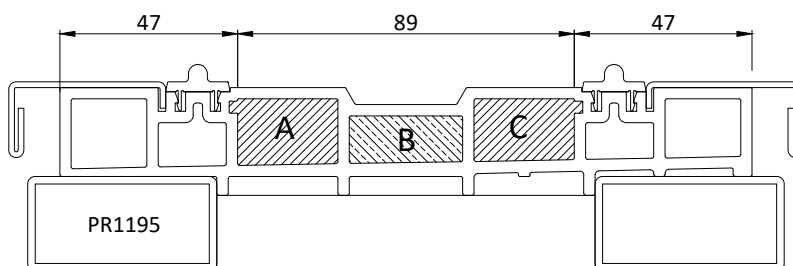
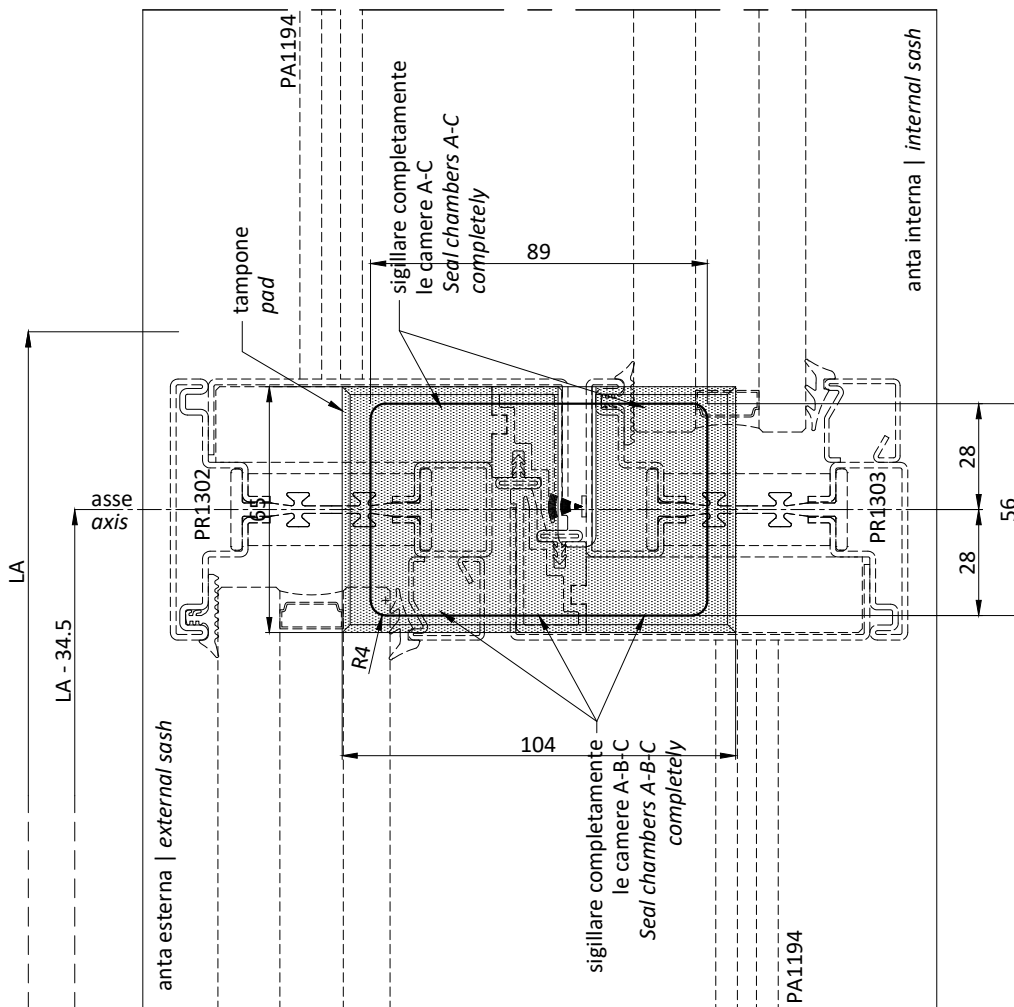
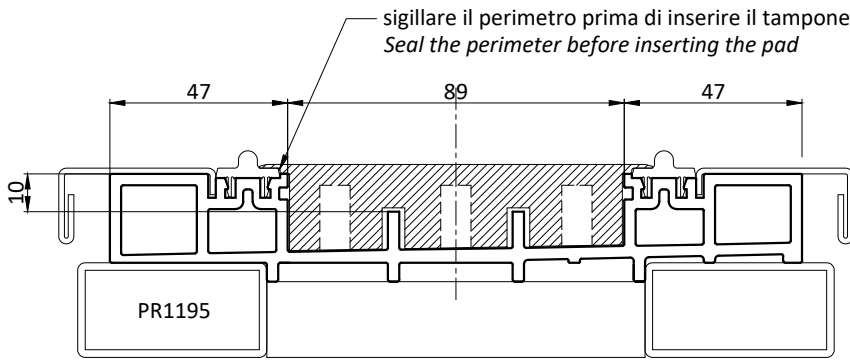
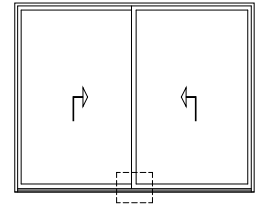
lavorazione valida anche per guida singola
 processing also valid for individual rail



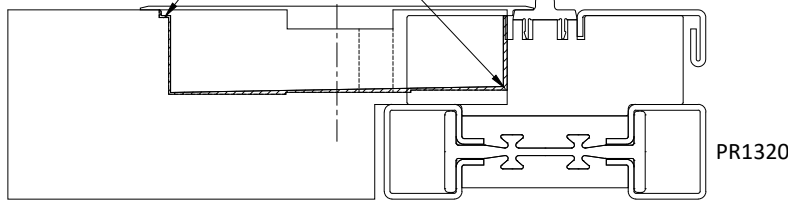
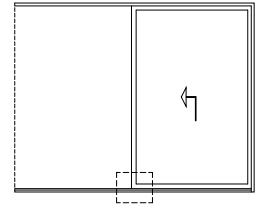
lavorazione valida anche per guida singola
 Processing also valid for individual rail



lavorazione valida anche per guida singola
 Processing also valid for individual rail



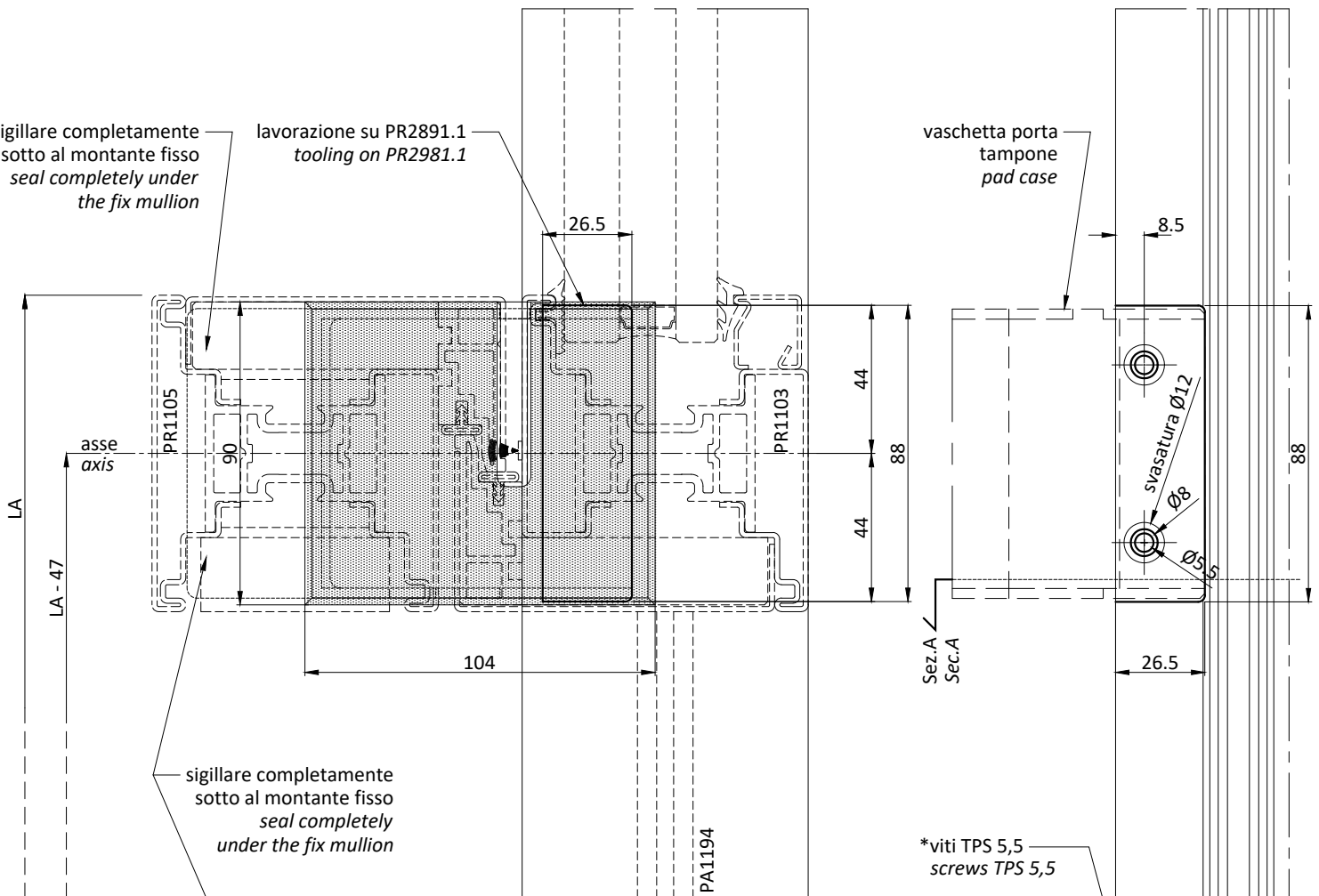
sigillare il perimetro prima di inserire il tampone
 Seal the perimeter before inserting the pad



sigillare completamente sotto al montante fisso
 seal completely under the fix mullion

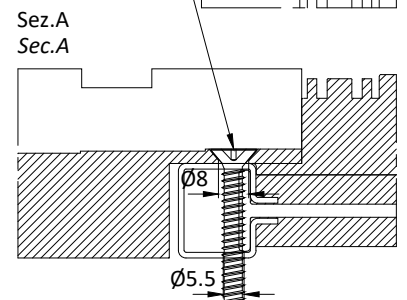
lavorazione su PR2891.1
 tooling on PR2891.1

vaschetta porta tampone
 pad case



sigillare completamente sotto al montante fisso
 seal completely under the fix mullion

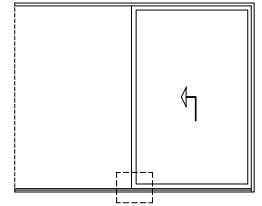
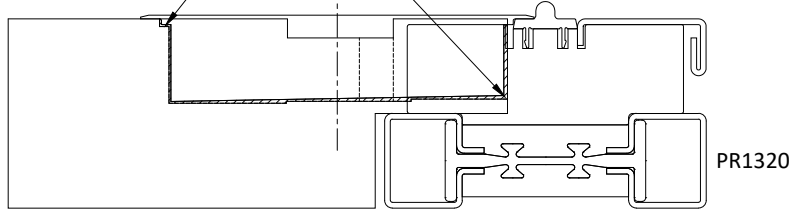
*viti TPS 5,5
 screws TPS 5,5



*viti non comprese | screws not supplied

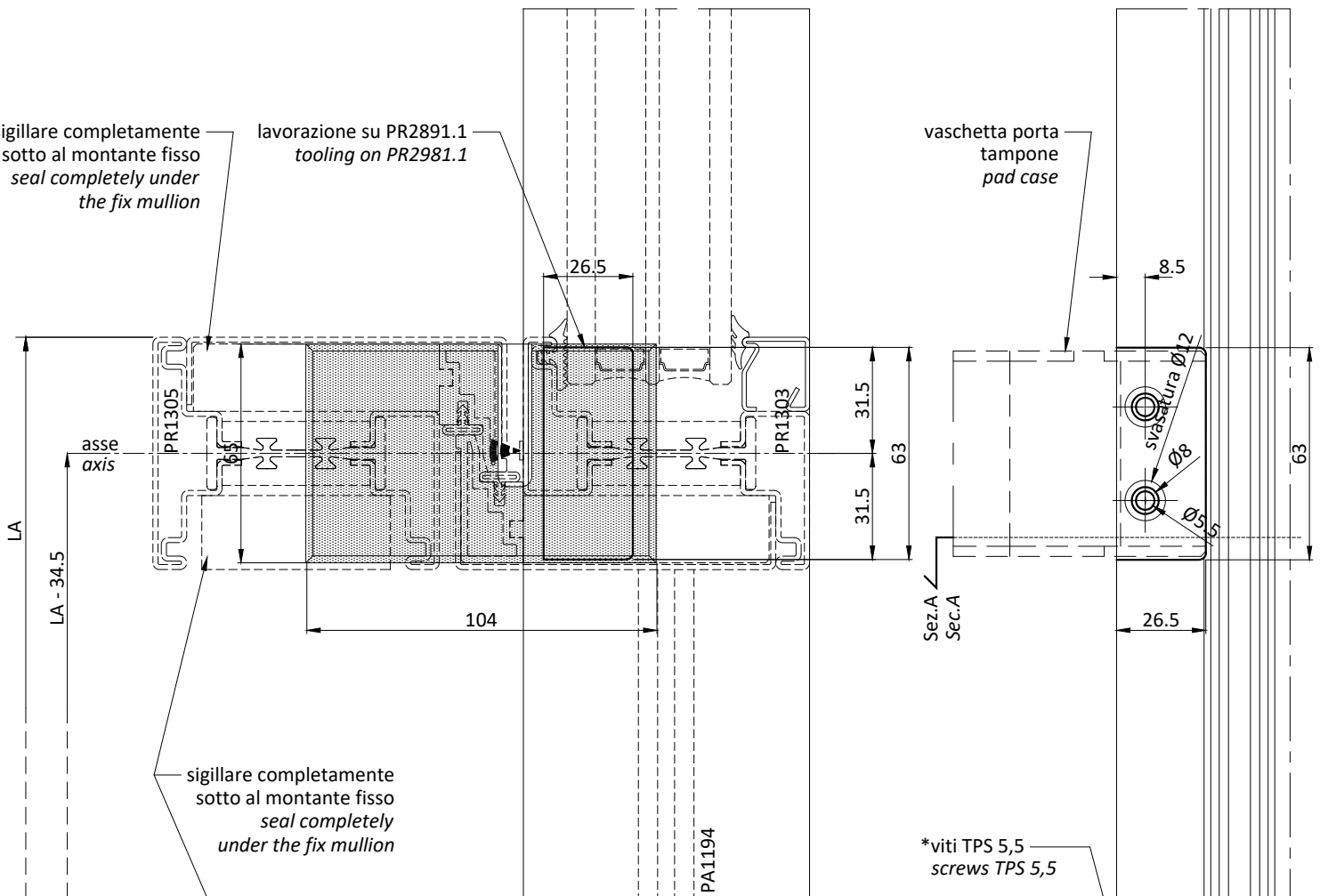


sigillare il perimetro prima di inserire il tampone
 Seal the perimeter before inserting the pad

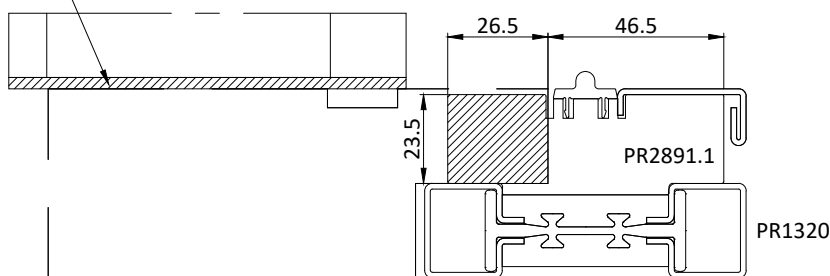


sigillare completamente sotto al montante fisso
 seal completely under the fix mullion

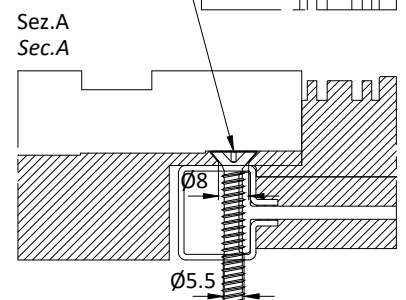
lavorazione su PR2891.1
 tooling on PR2891.1



sigillare completamente sotto al montante fisso
 seal completely under the fix mullion

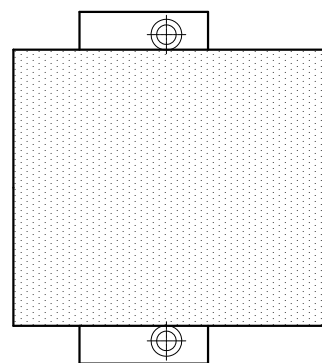
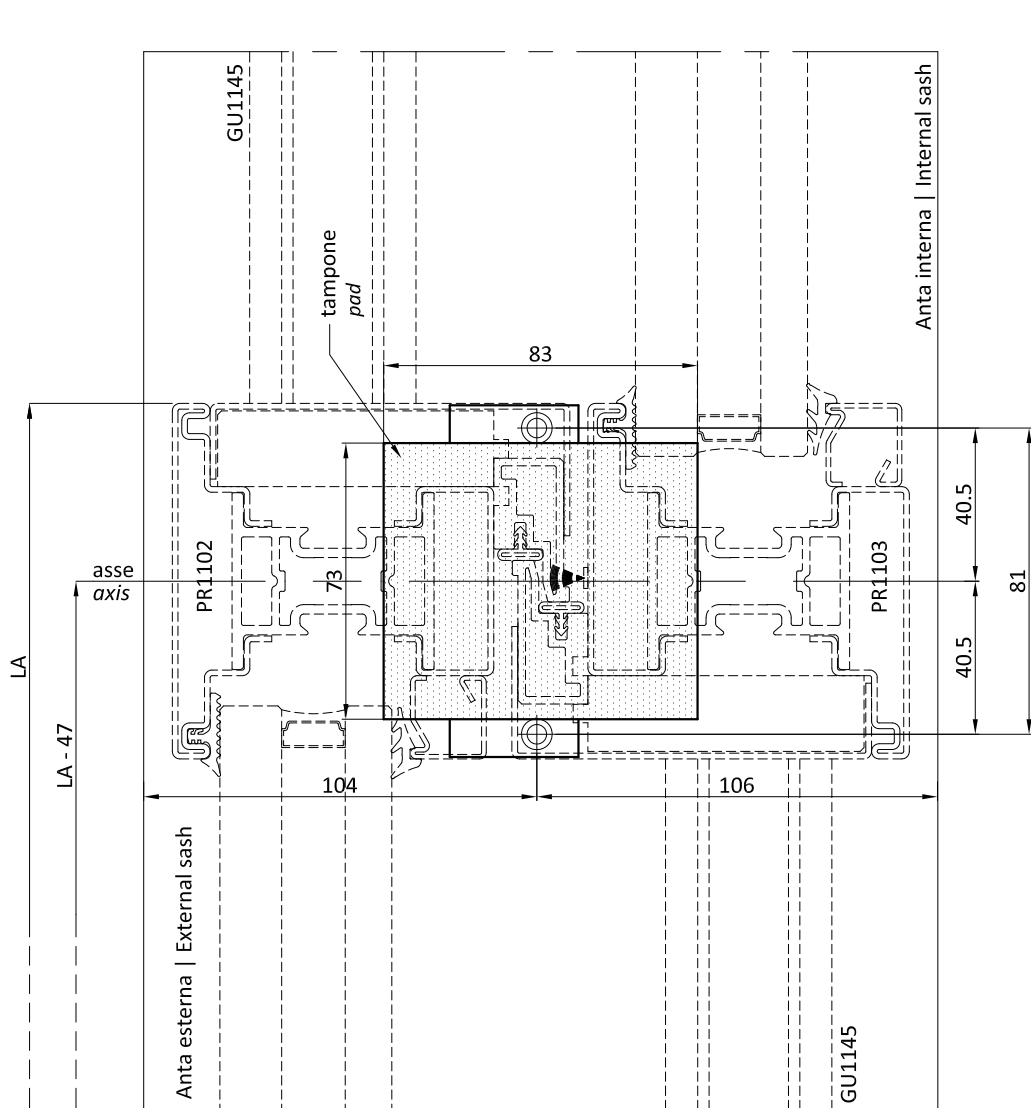
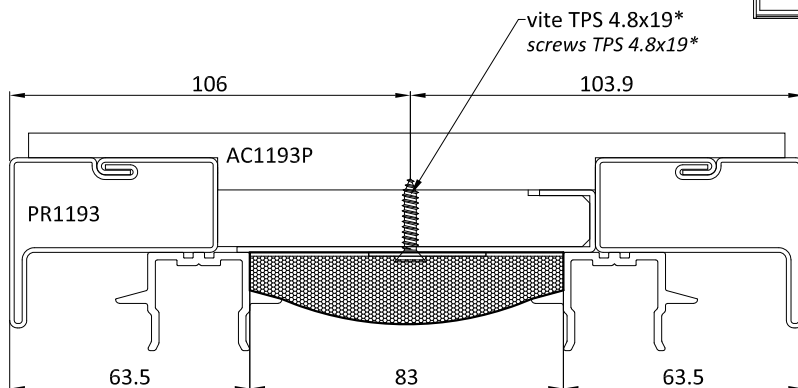
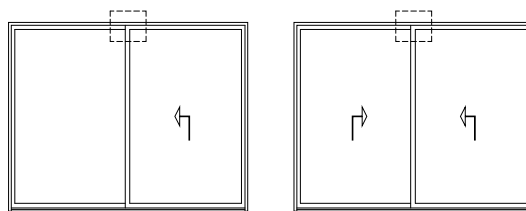


*viti TPS 5,5
 screws TPS 5,5



*viti non comprese | screws not supplied





NOTE:

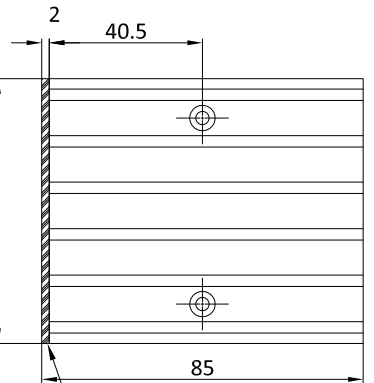
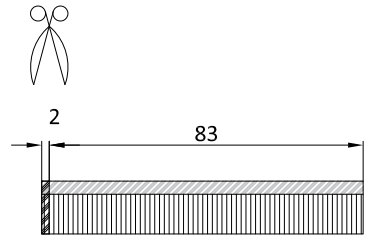
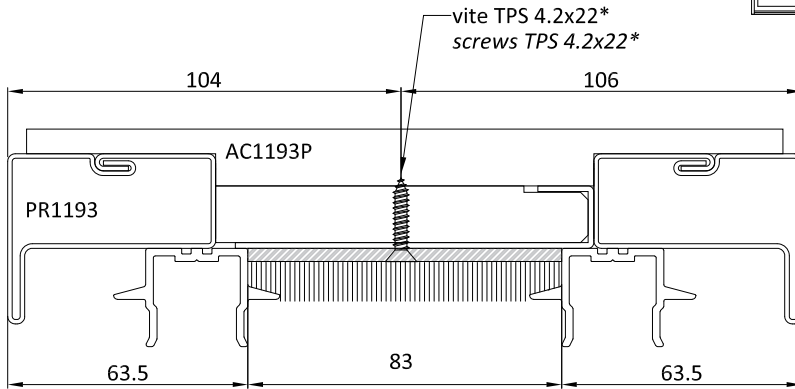
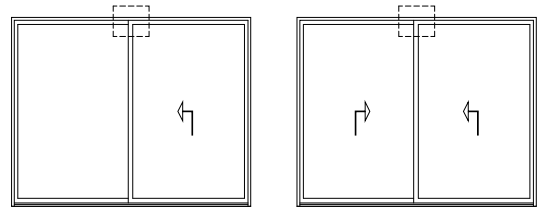
- Inserire e fissare la prima guida con la rispettiva anta
- Inserire e fissare il tampone
- Inserire e fissare la seconda guida con la rispettiva anta

NOTE:

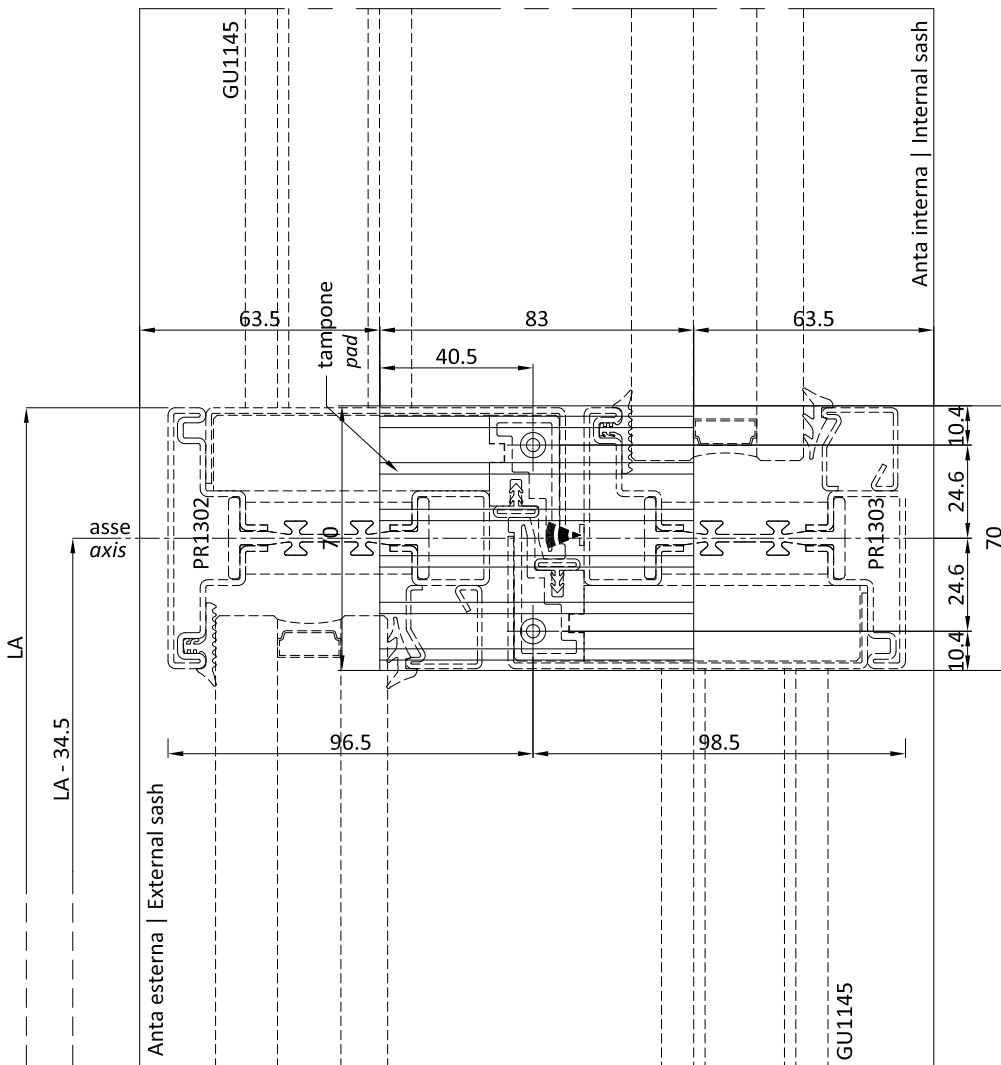
- Insert and attach the first rail with respective sash-*
- Insert and attach the pad*
- Insert and attach the second rail with respective sash*

* viti TPS 4.8x19 non comprese
* screws TPS 4.8x19 not supplied





Fresare 2 mm
 Milling to 2 mm



NOTE:

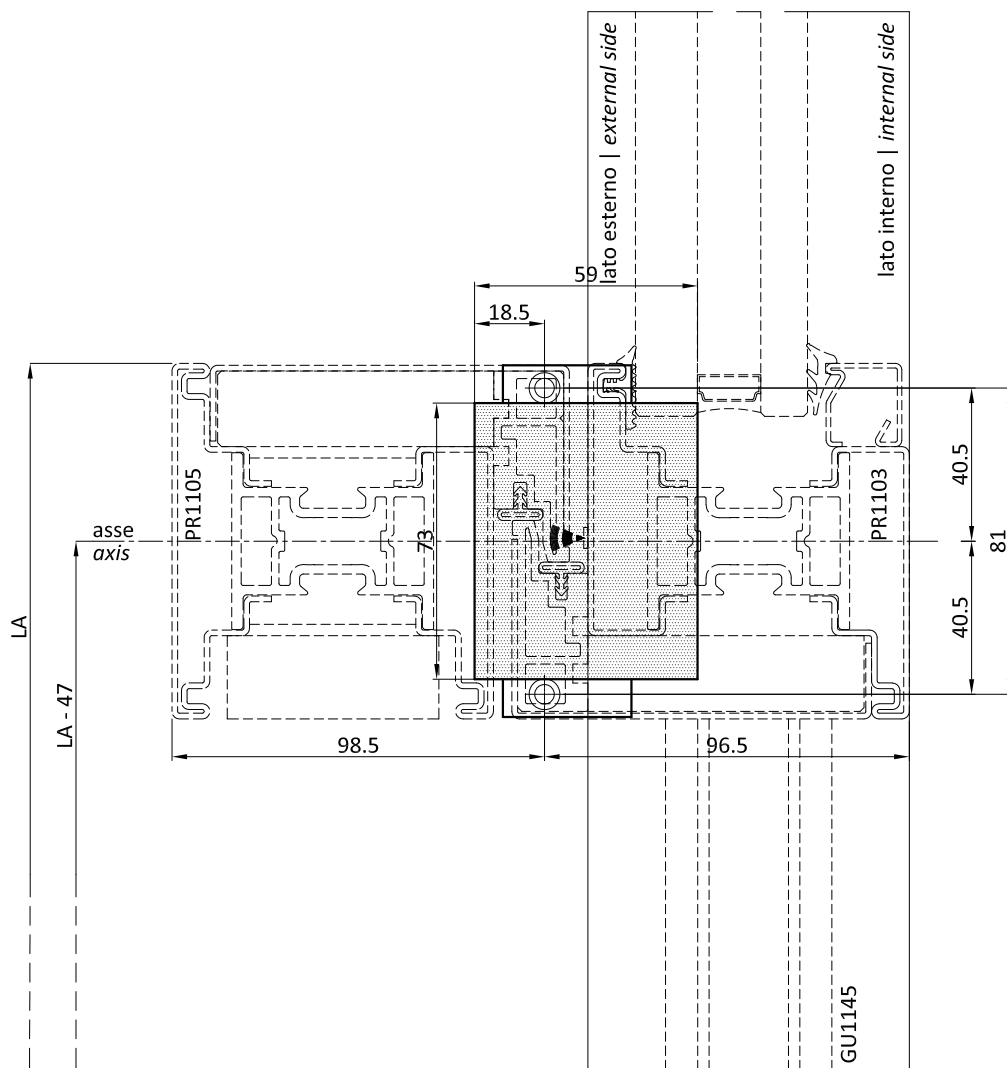
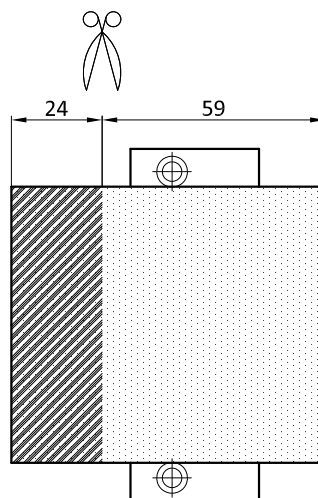
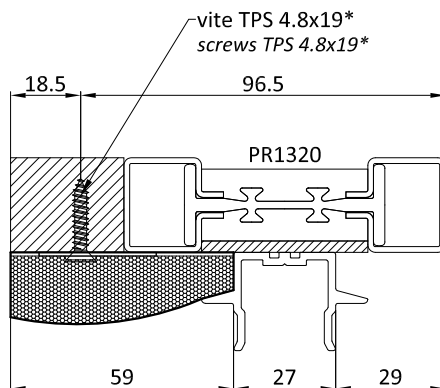
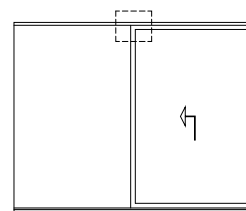
- Inserire e fissare la prima guida con la rispettiva anta
- Inserire e fissare il tampone
- Inserire e fissare la seconda guida con la rispettiva anta

NOTE:

- Insert and attach the first rail with respective sash*
- Insert and attach the pad*
- Insert and attach the second rail with respective sash*

* viti TPS 4.2x22 non comprese
 * screws TPS 4.2x22 not supplied





NOTE:

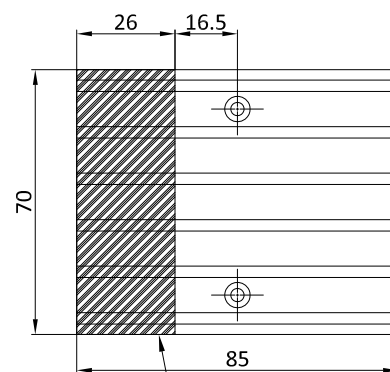
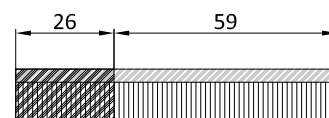
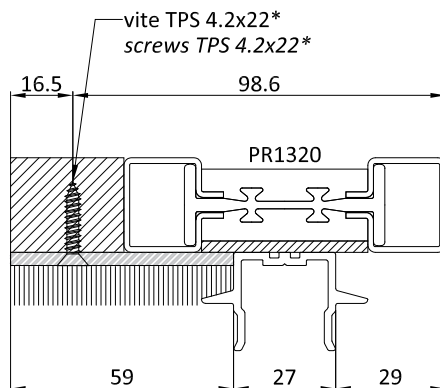
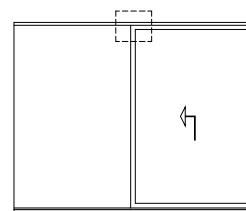
- Inserire e fissare la prima guida con la rispettiva anta
- Inserire e fissare il tampone
- Inserire e fissare la seconda guida con la rispettiva anta

NOTE:

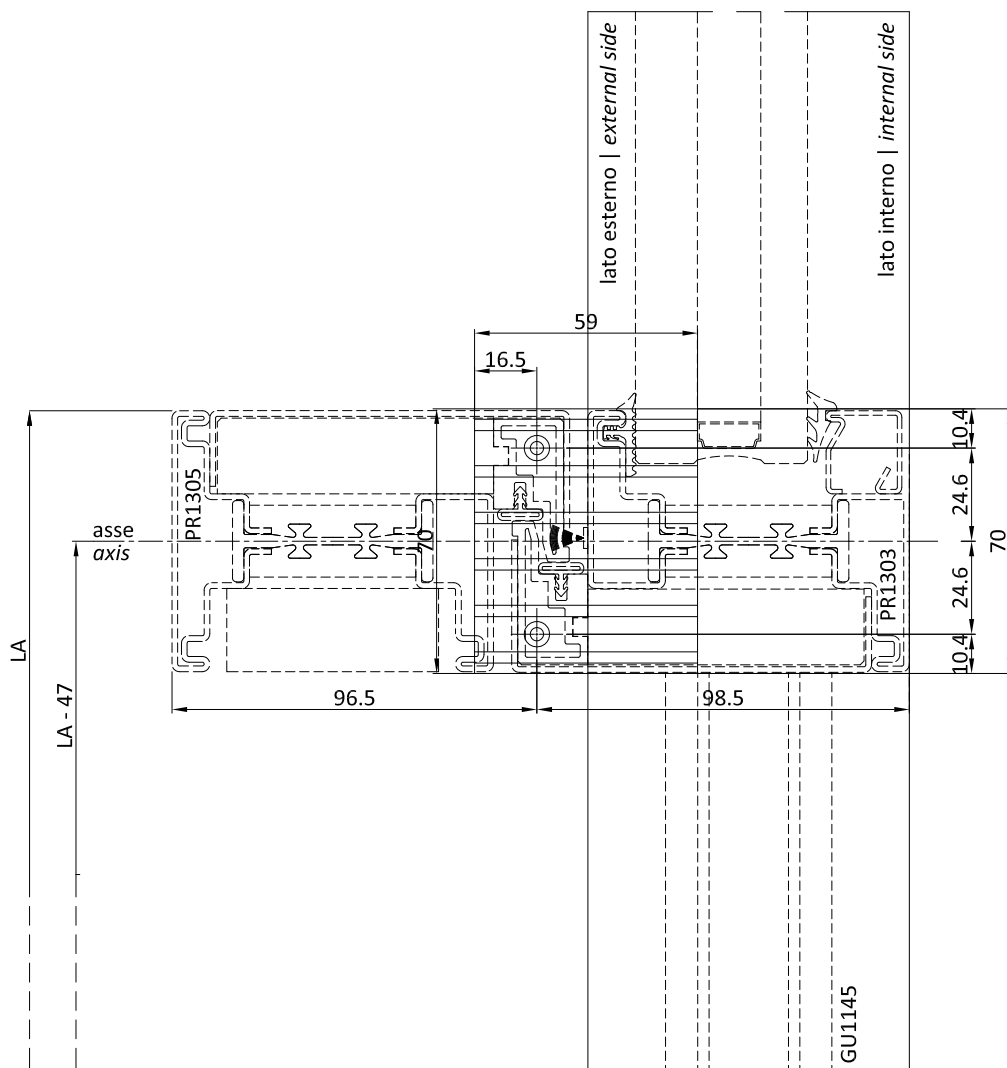
- Insert and attach the first rail with respective sash*
- Insert and attach the pad*
- Insert and attach the second rail with respective sash*

* viti TPS 4.8x19 non comprese
* screws TPS 4.8x19 not supplied





Fresare 26 mm
Milling to 26 mm



NOTE:

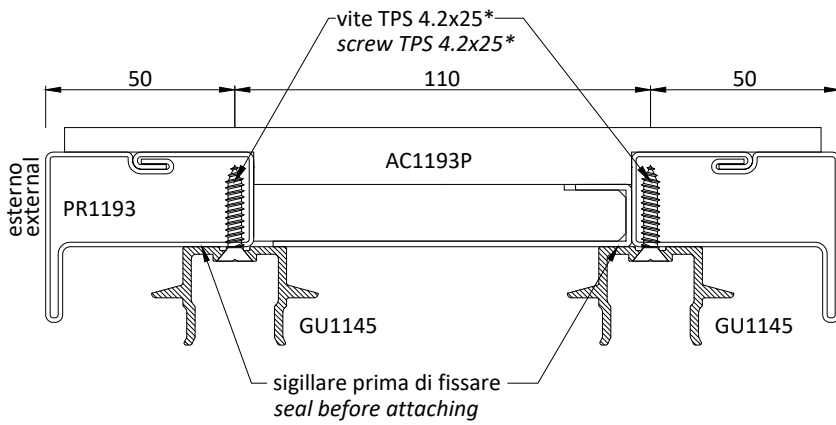
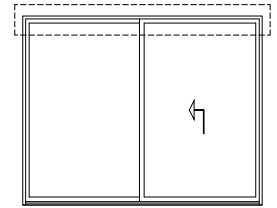
- Inserire e fissare la prima guida con la rispettiva anta
- Inserire e fissare il tampone
- Inserire e fissare la seconda guida con la rispettiva anta

NOTE:

- Insert and attach the first rail with respective sash*
- Insert and attach the pad*
- Insert and attach the second rail with respective sash*

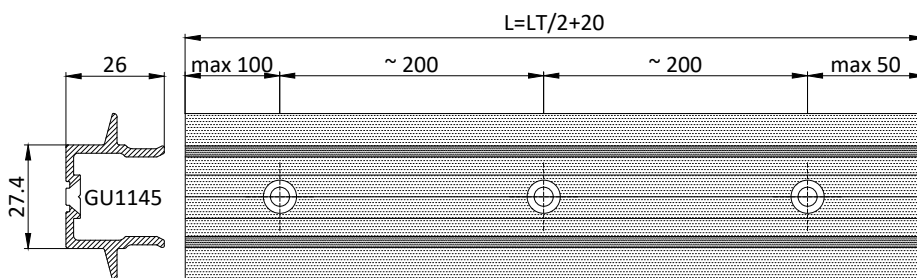
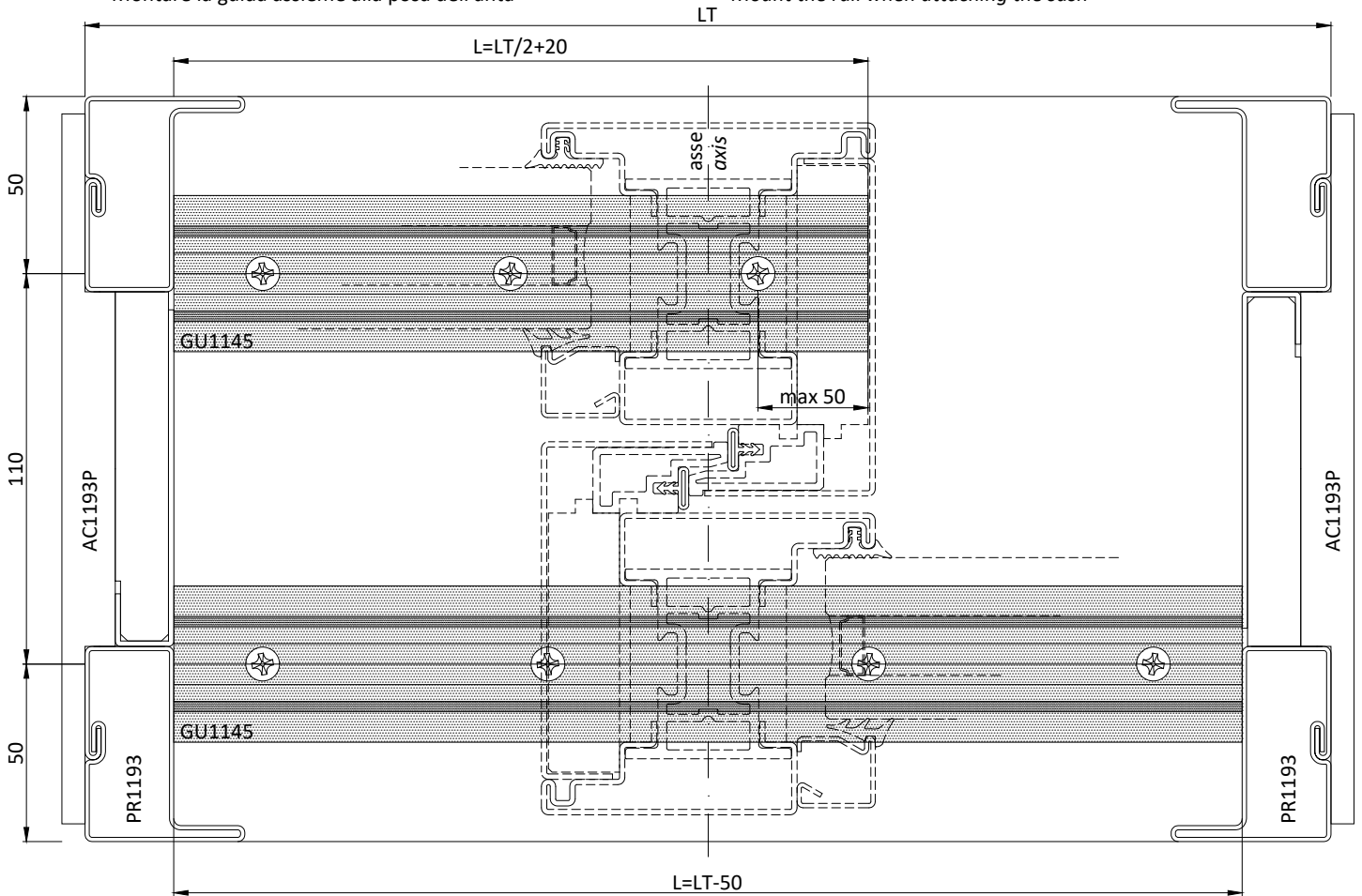
* viti TPS 4.2x22 non comprese
* screws TPS 4.2x22 not supplied



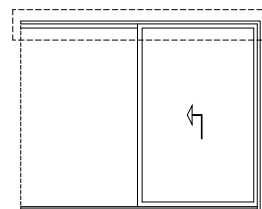
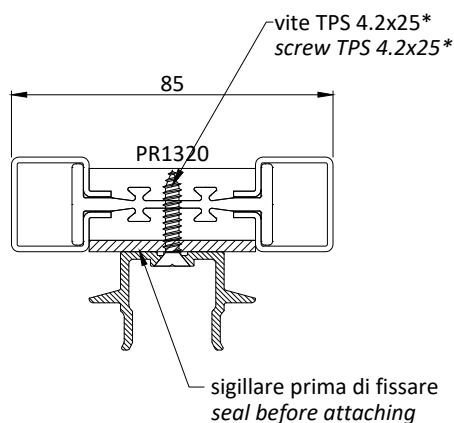


NOTE :
 - Preforare il telaio PR1193 prima dell'assemblaggio
 - Montare la guida assieme alla posa dell'anta

NOTE:
 Perforate frame PR1193 before assemblage
 Mount the rail when attaching the sash

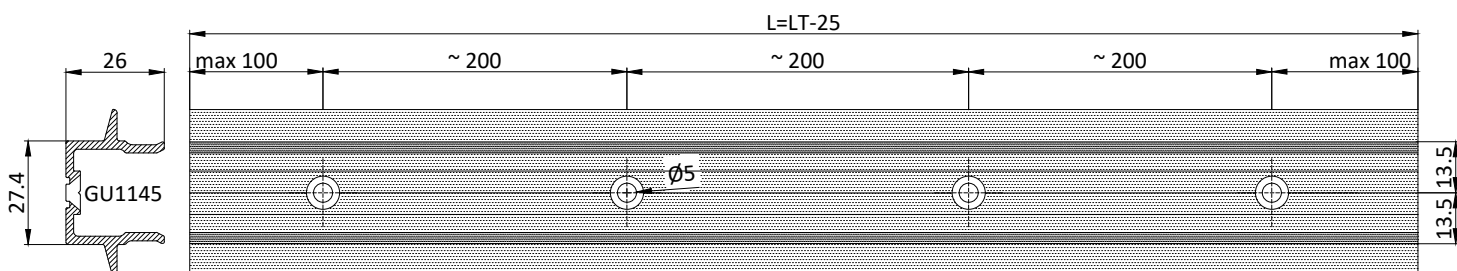
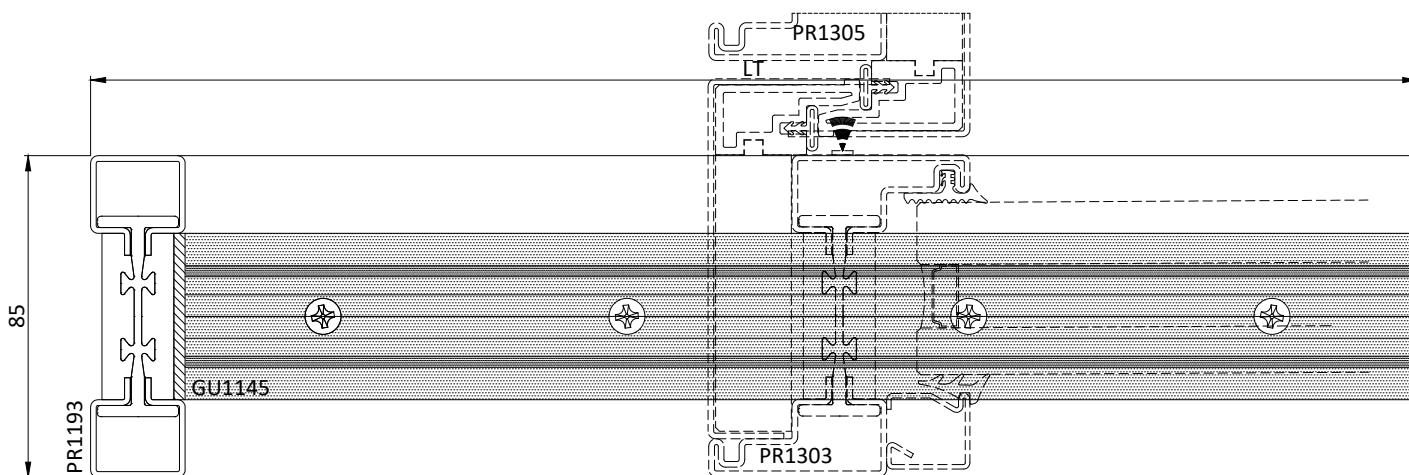
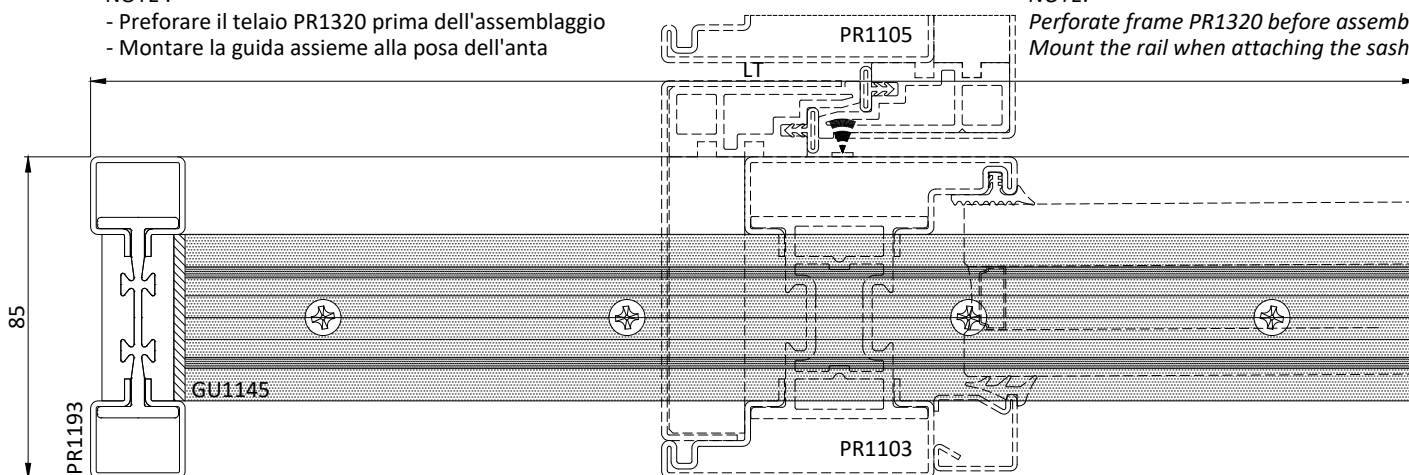


* viti TPS 4.2x25 non comprese
 * screws TPS 4.2x25 not supplied

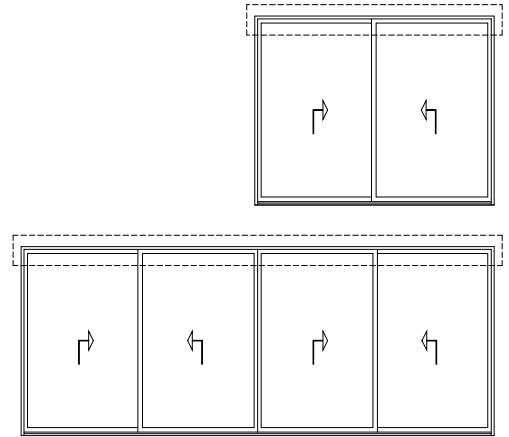
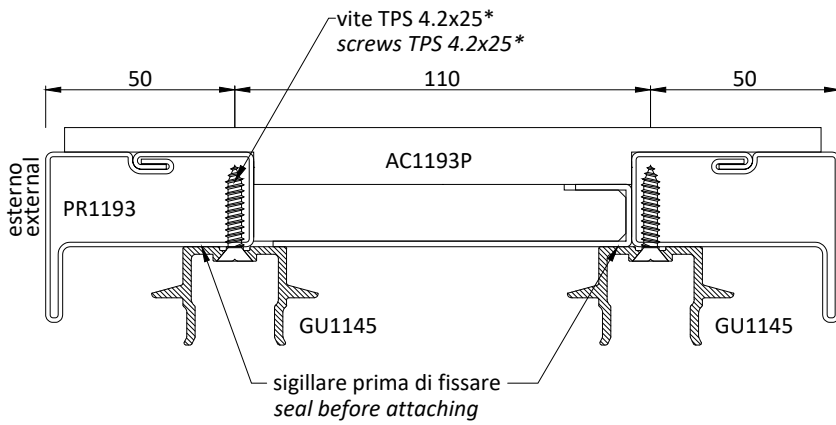


NOTE :
 - Preforare il telaio PR1320 prima dell'assemblaggio
 - Montare la guida assieme alla posa dell'anta

NOTE:
 Perforate frame PR1320 before assemblage
 Mount the rail when attaching the sash

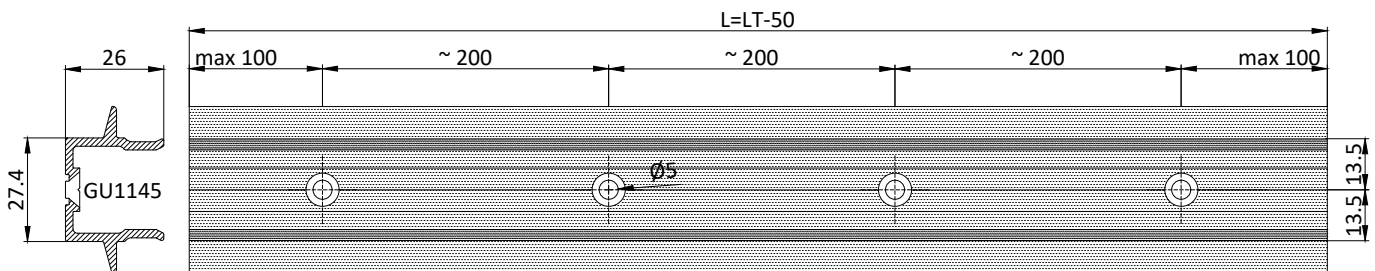
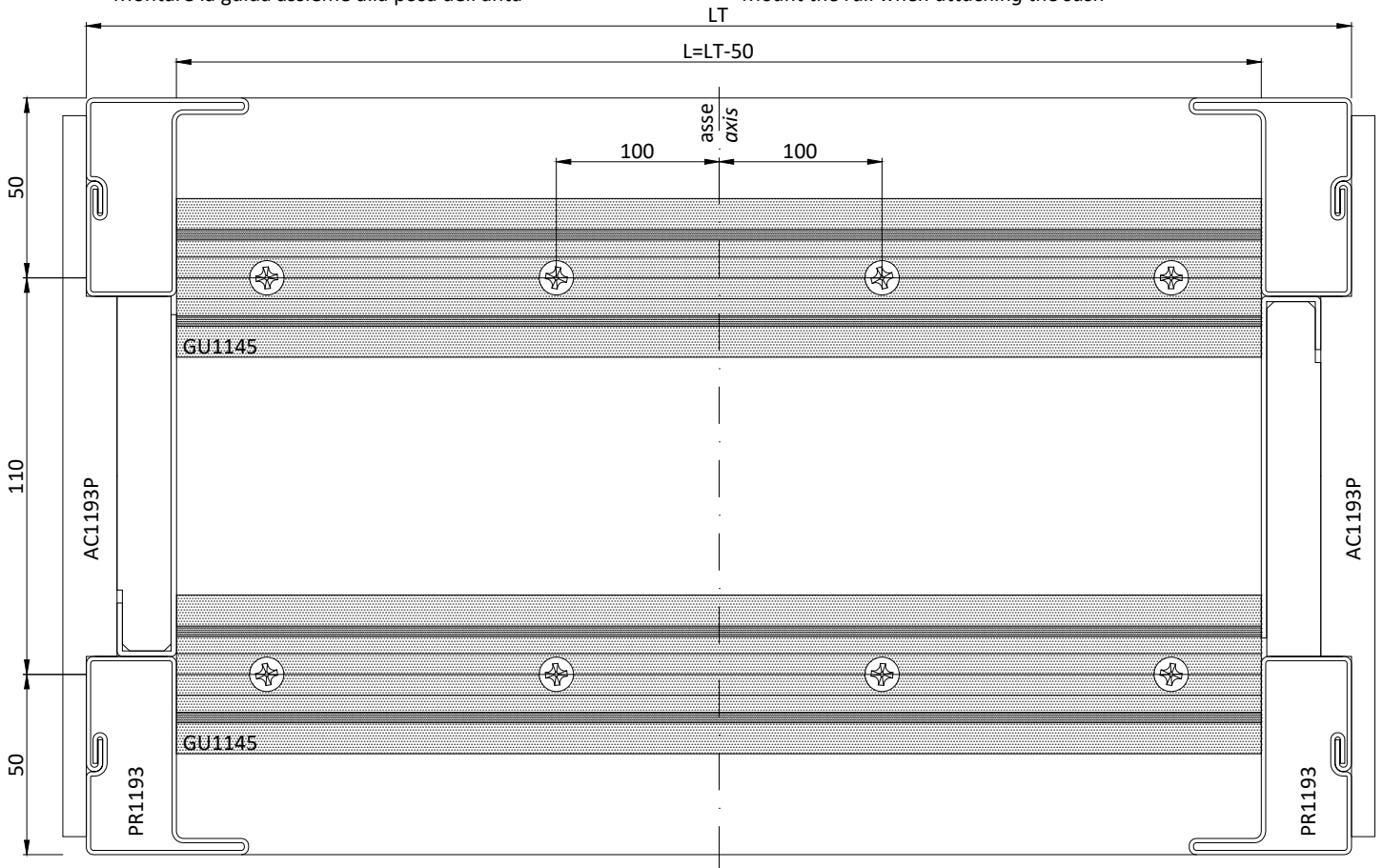


* viti TPS 4.2x25 non comprese
 * screws TPS 4.2x25 not supplied

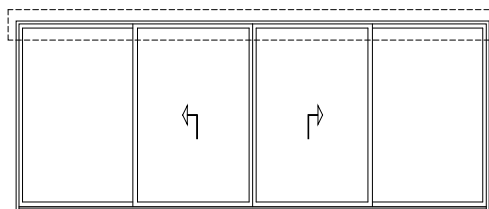
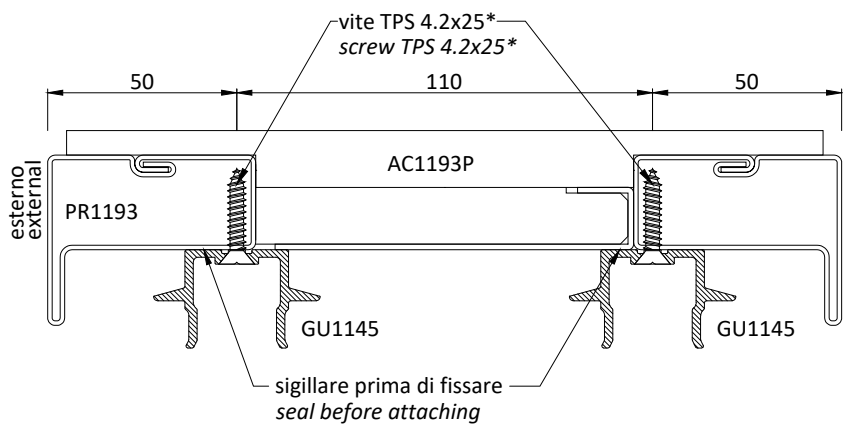


NOTE :
- Preforare il telaio PR1193 prima dell'assemblaggio
- Montare la guida assieme alla posa dell'anta

NOTE:
Perforate frame PR1193 before assemblage
Mount the rail when attaching the sash



* viti TPS 4.2x25 non comprese
* screws TPS 4.2x25 not supplied

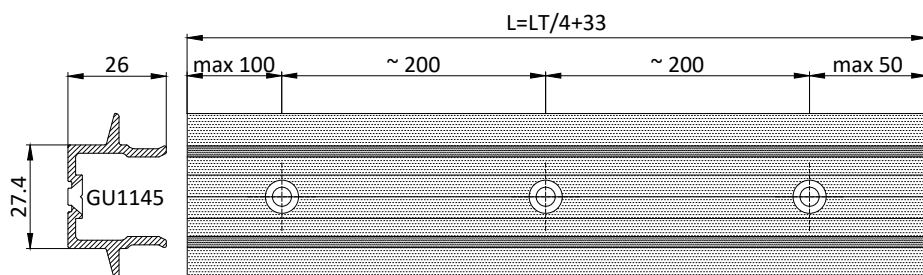
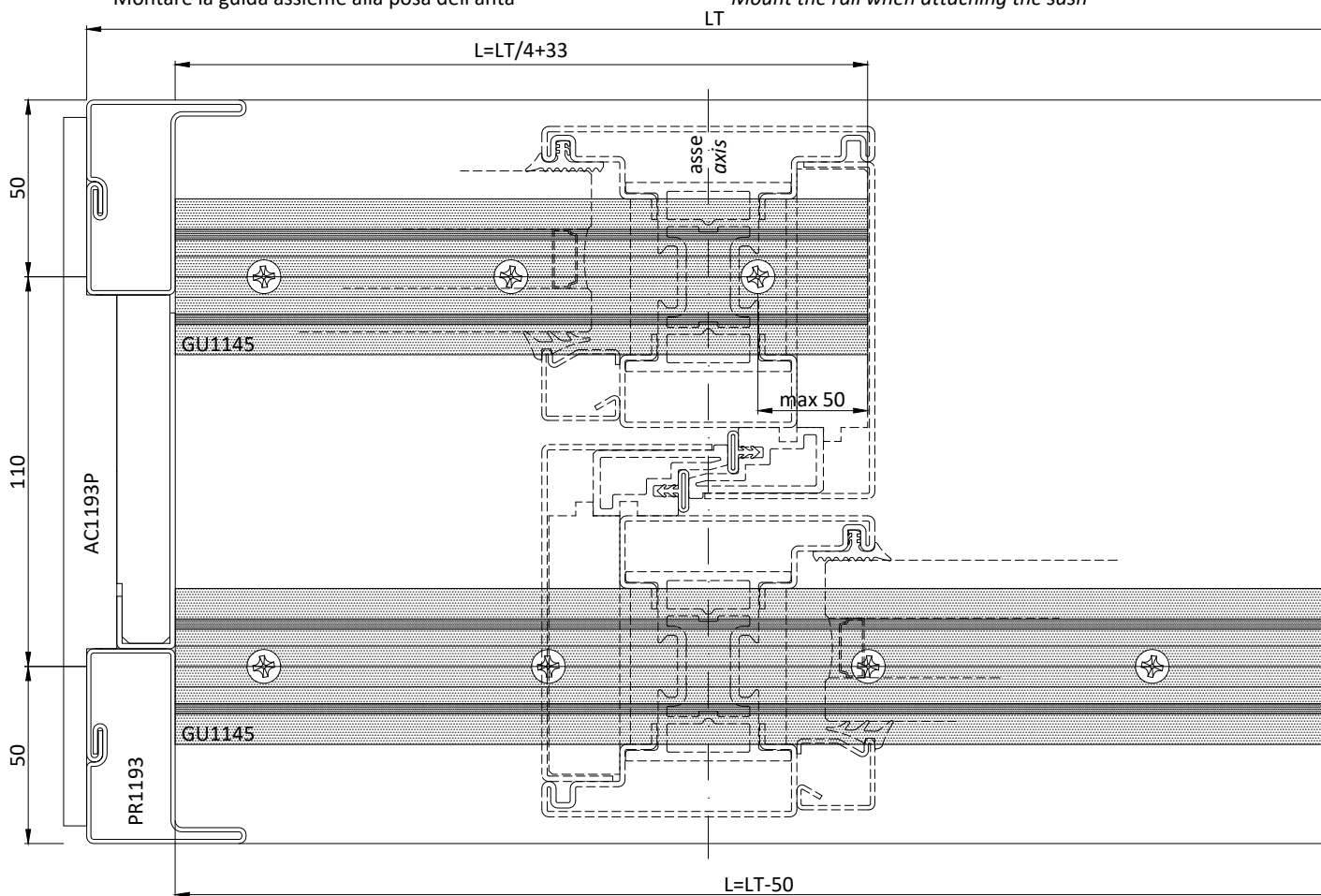


NOTE :

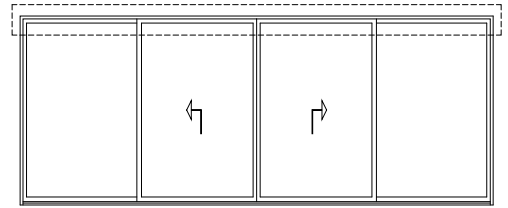
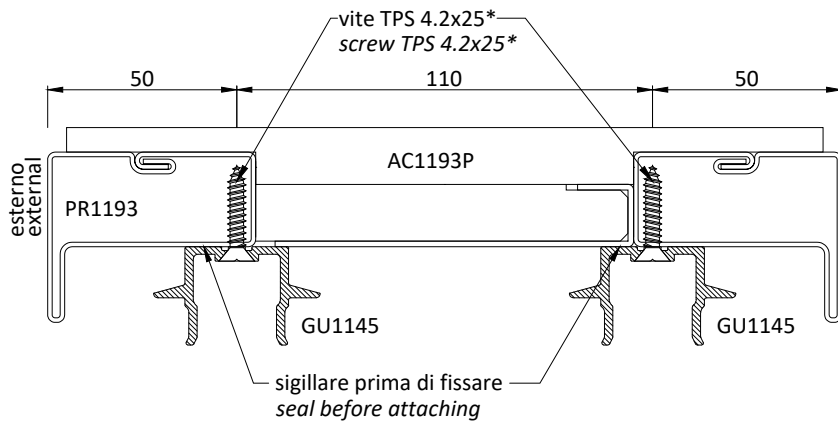
- Preforare il telaio PR1193 prima dell'assemblaggio
- Montare la guida assieme alla posa dell'anta

NOTE:

- Perforate frame PR1193 before assemblage
- Mount the rail when attaching the sash

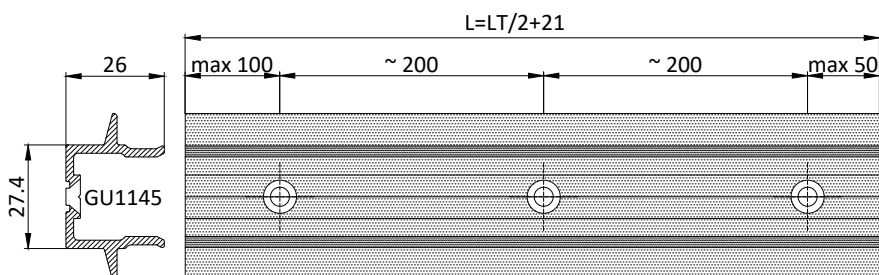
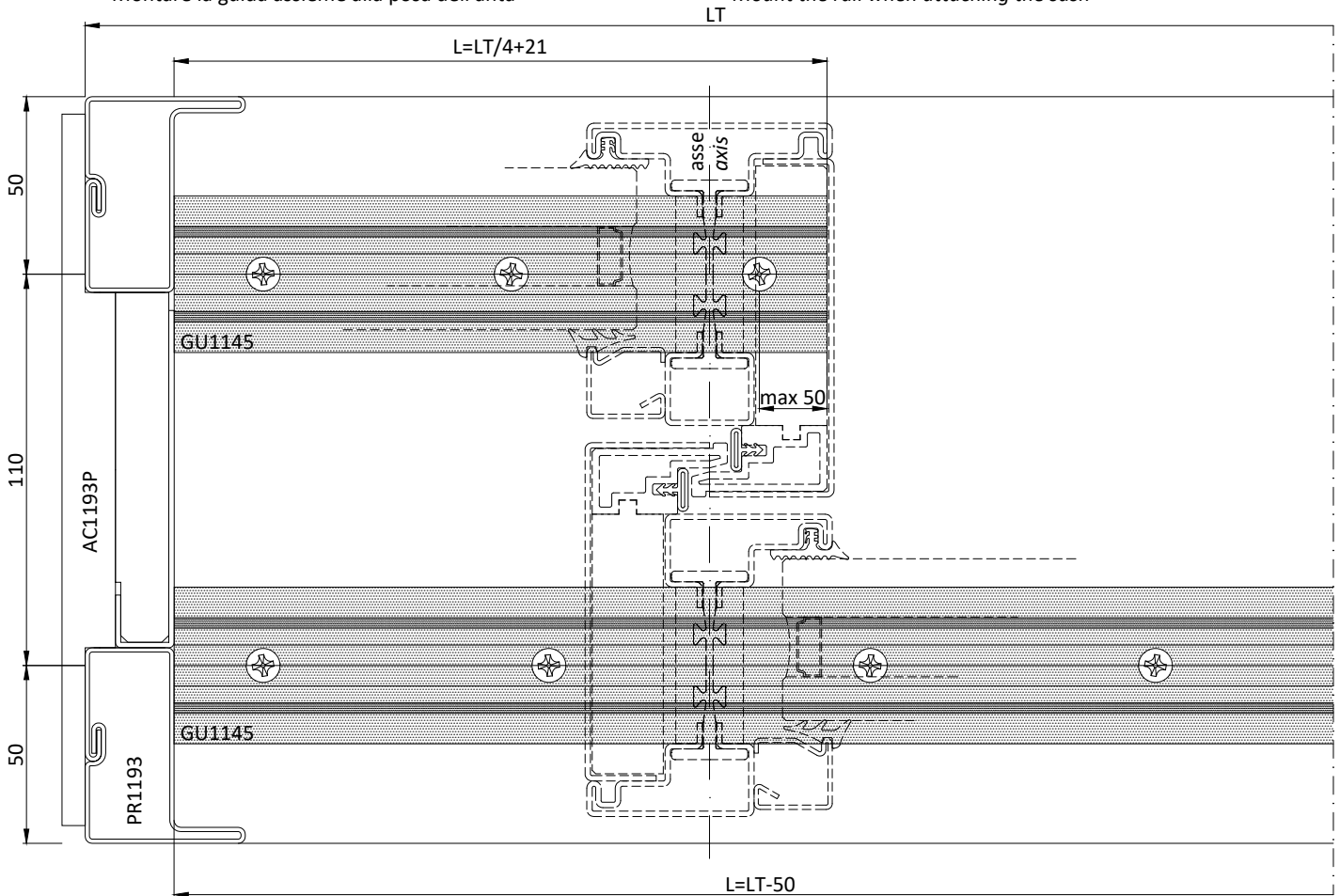


* viti TPS 4.2x25 non comprese
* screws TPS 4.2x25 not supplied

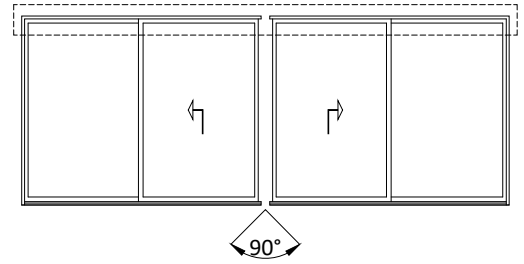
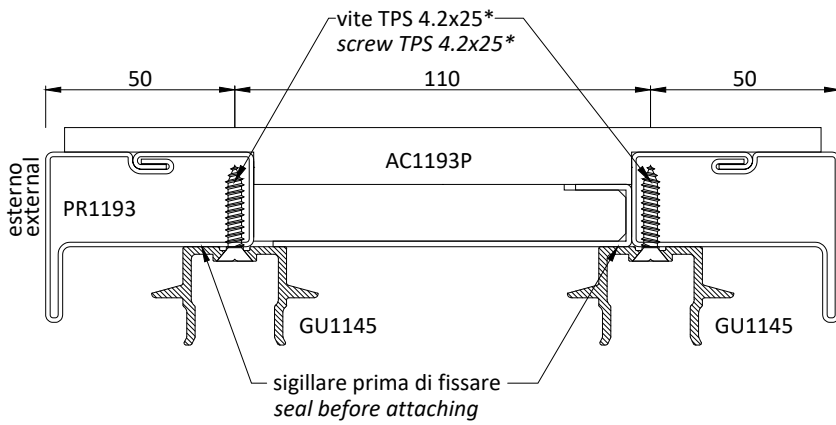


NOTE :
 - Preforare il telaio PR1193 prima dell'assemblaggio
 - Montare la guida assieme alla posa dell'anta

NOTE:
 Perforate frame PR1193 before assemblage
 Mount the rail when attaching the sash



* viti TPS 4.2x25 non comprese
 * screws TPS 4.2x25 not supplied

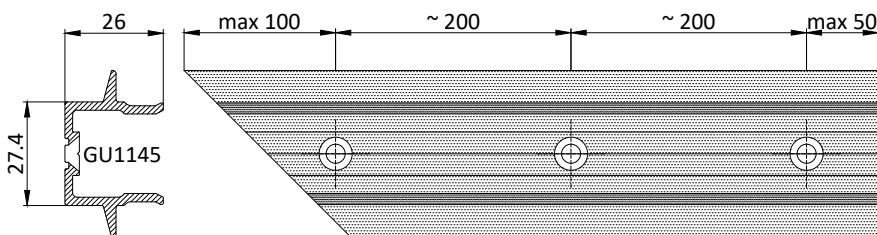
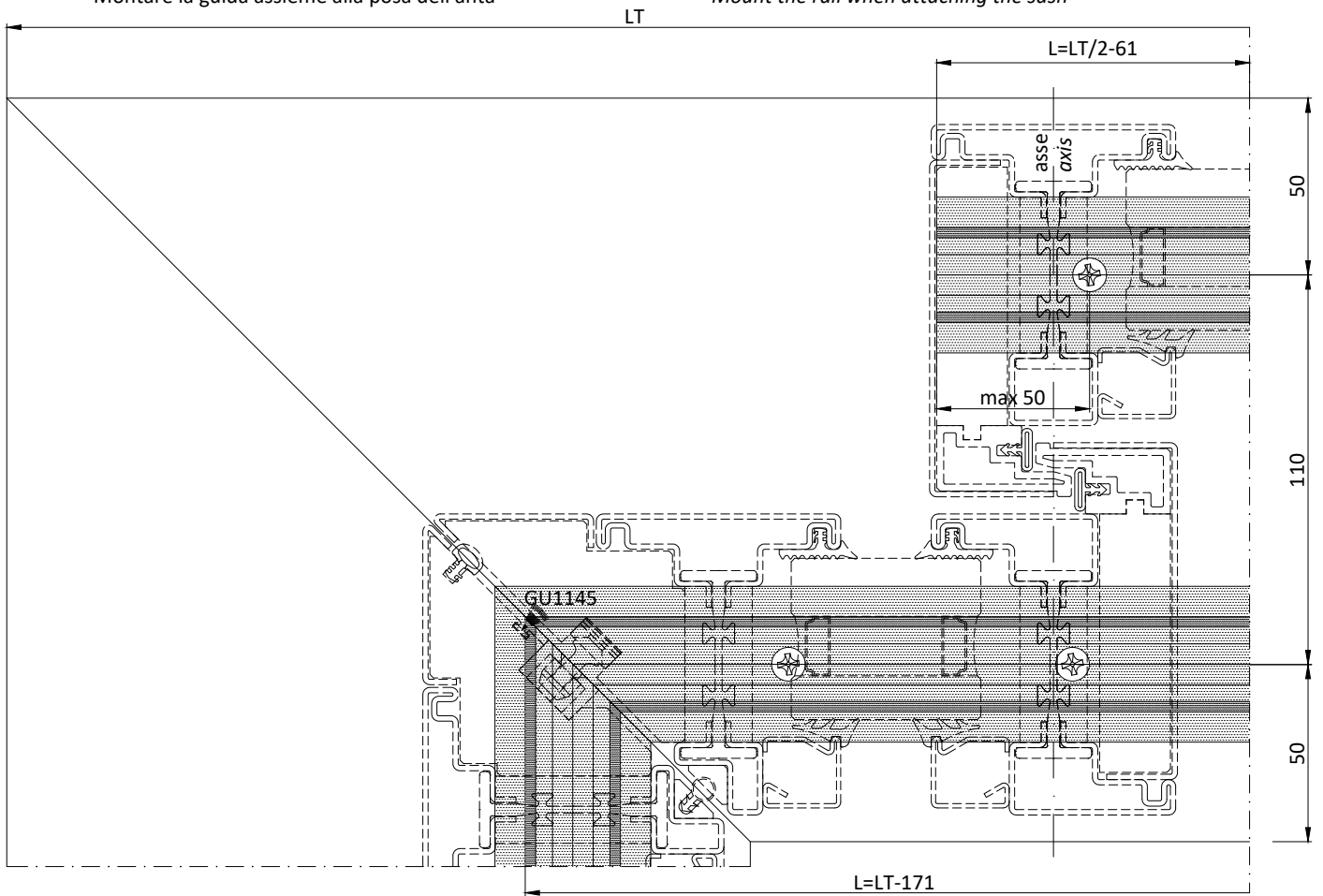


NOTE :

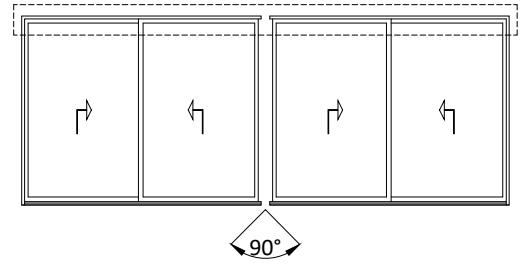
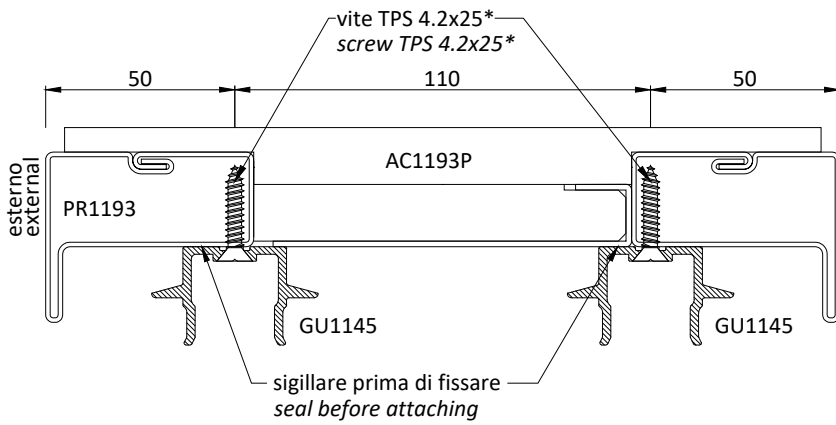
- Preforare il telaio PR1193 prima dell'assemblaggio
- Montare la guida assieme alla posa dell'anta

NOTE:

- Perforate frame PR1193 before assemblage
- Mount the rail when attaching the sash



* viti TPS 4.2x25 non comprese
 * screws TPS 4.2x25 not supplied

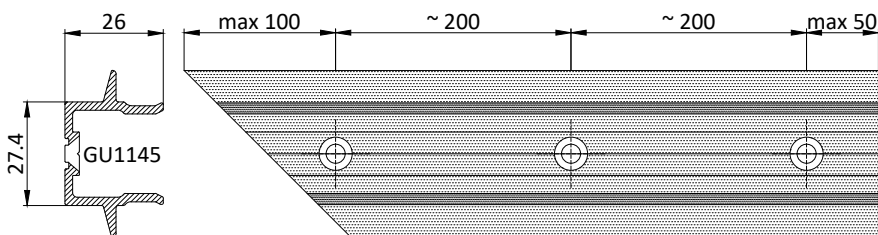
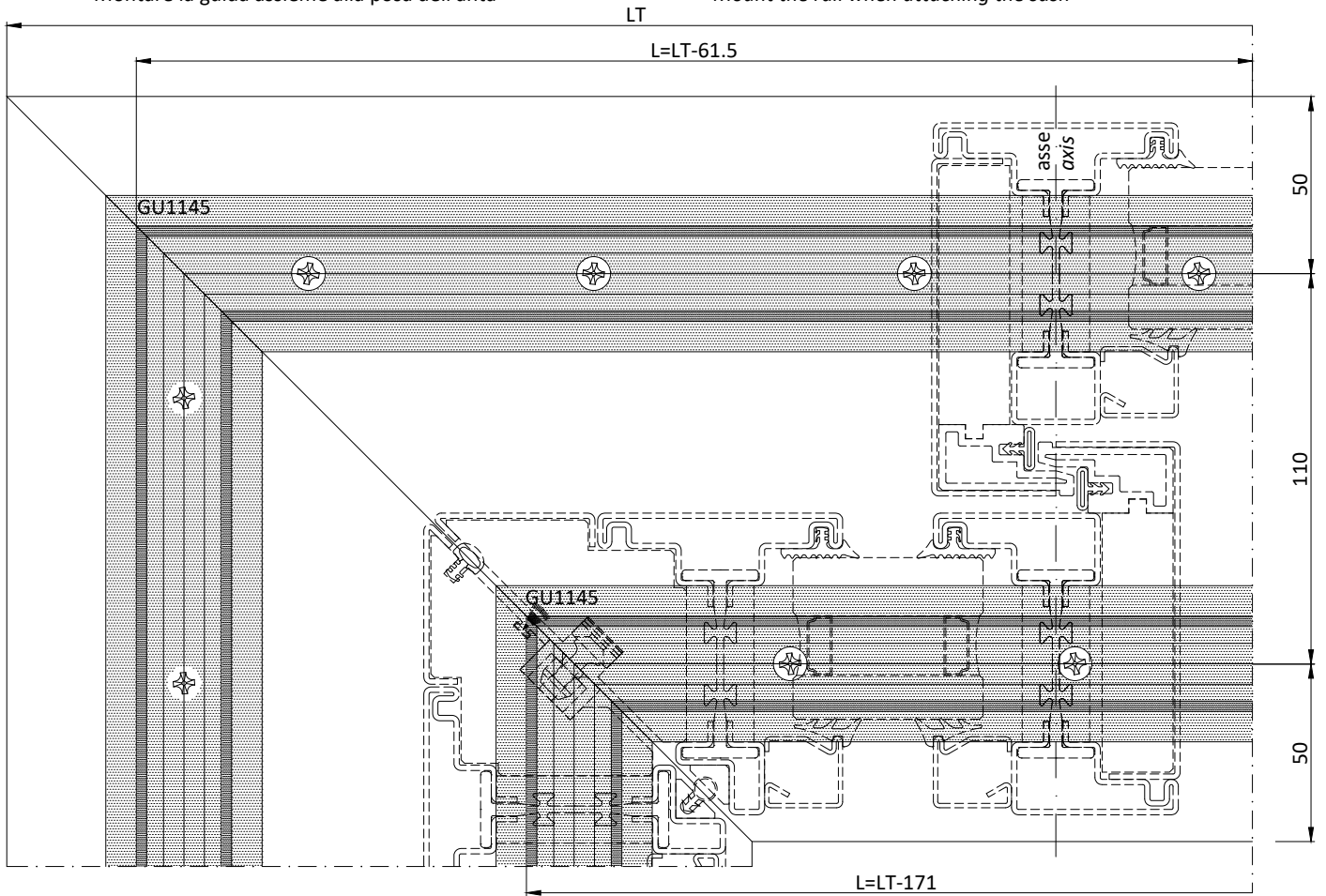


NOTE :

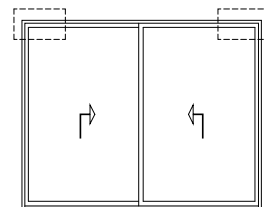
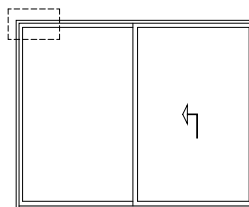
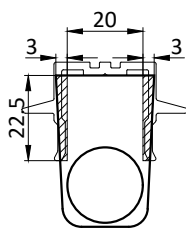
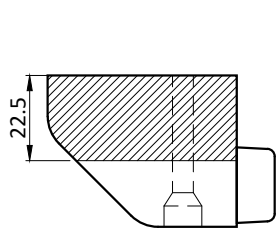
- Preforare il telaio PR1193 prima dell'assemblaggio
- Montare la guida assieme alla posa dell'anta

NOTE:

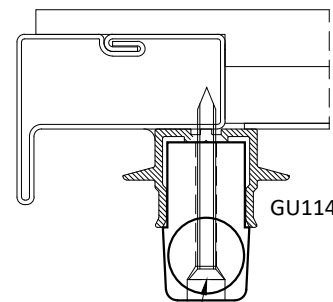
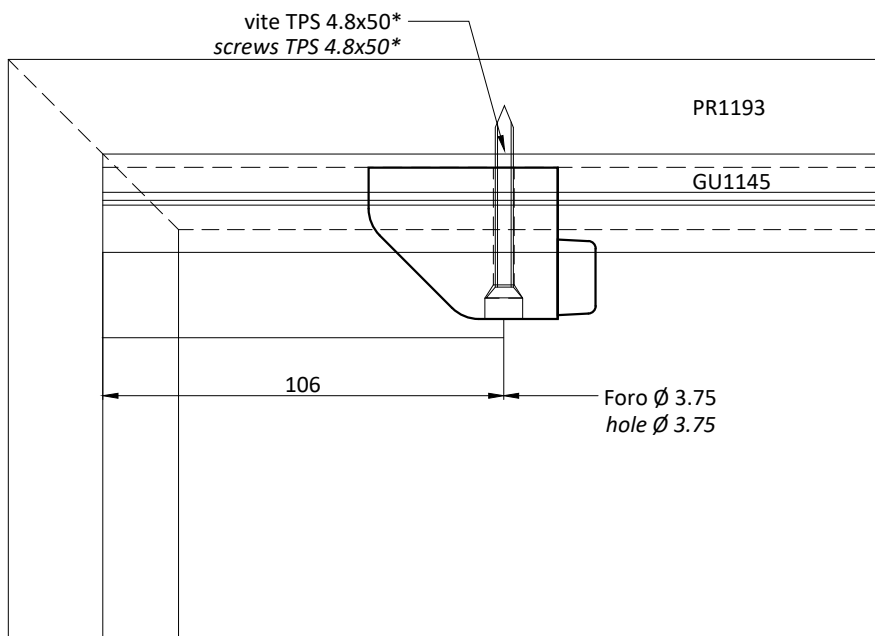
- Perforate frame PR1193 before assemblage
- Mount the rail when attaching the sash



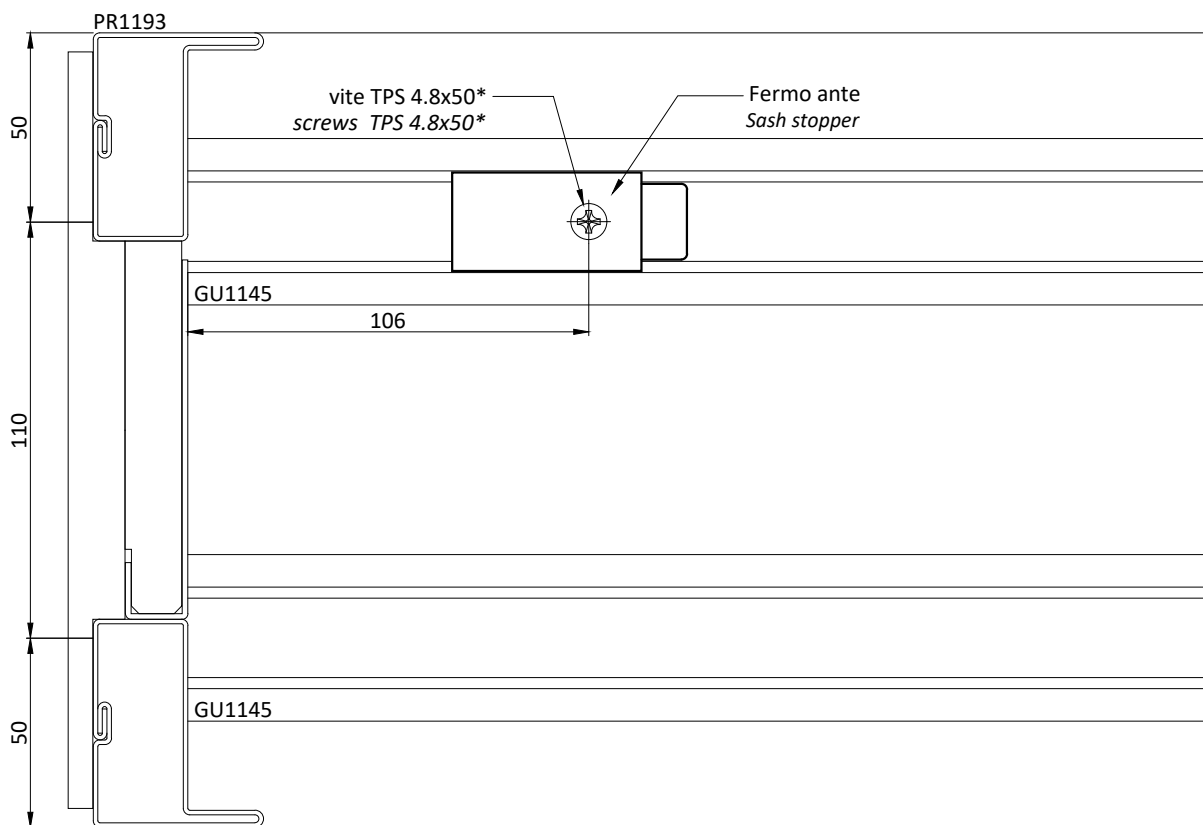
* viti TPS 4.2x25 non comprese
 * screws TPS 4.2x25 not supplied



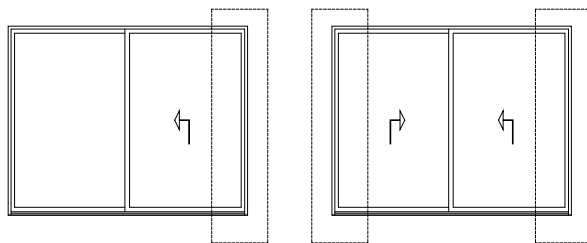
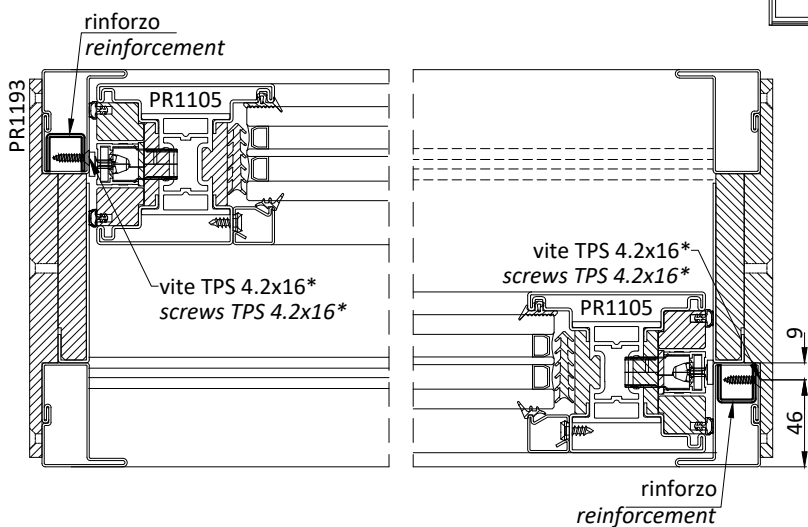
lavorazione valida anche per guida singola
 Processing also valid for individual rail



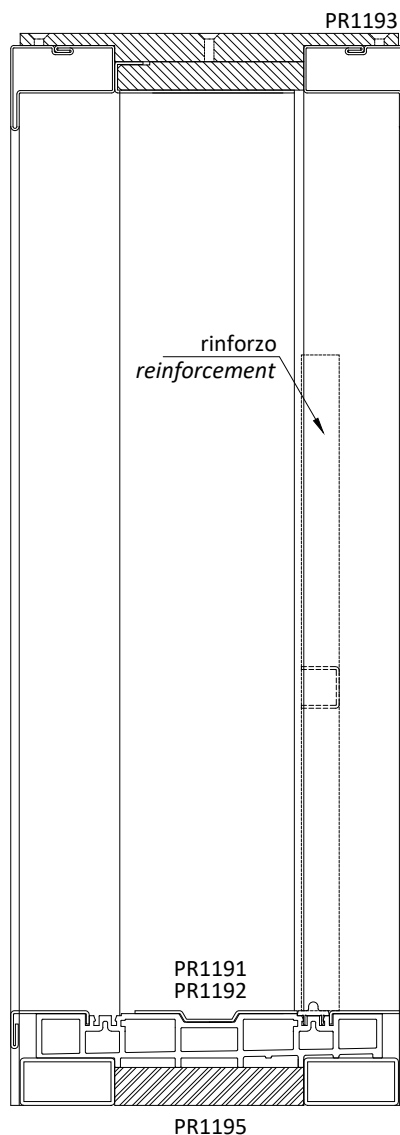
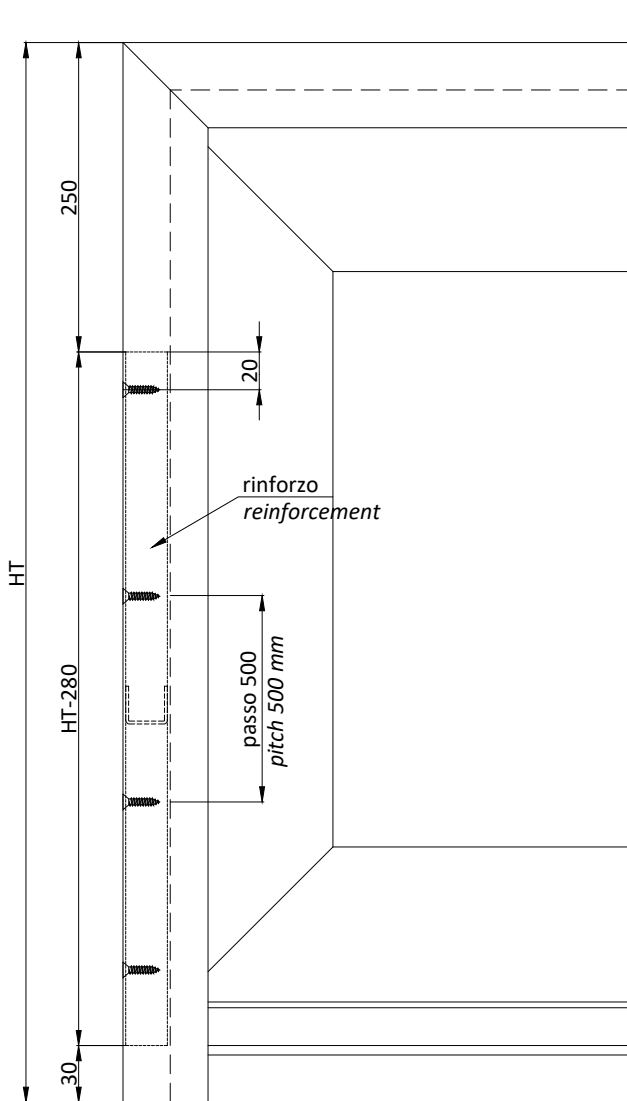
vite TPS 4.8x50*
 screws TPS 4.8x50*

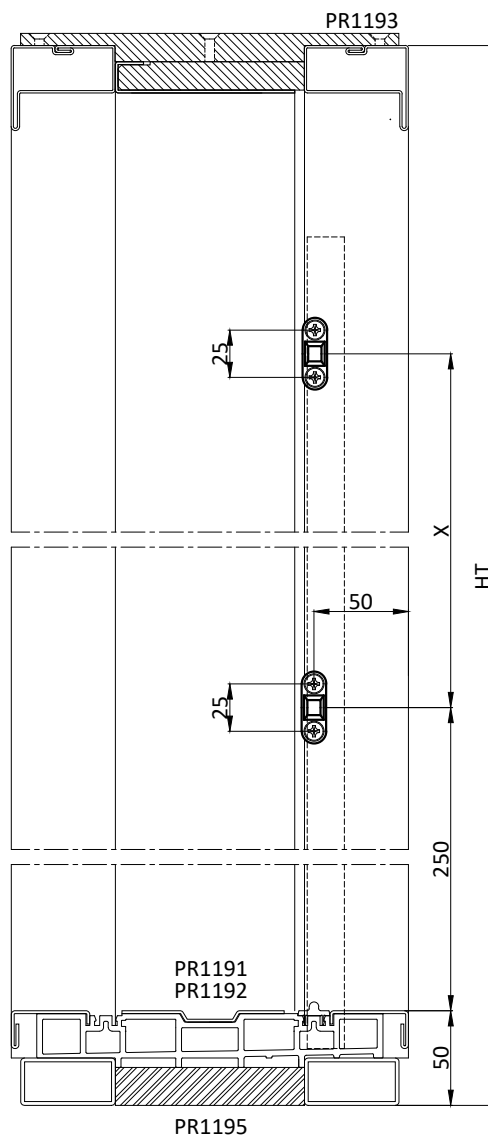
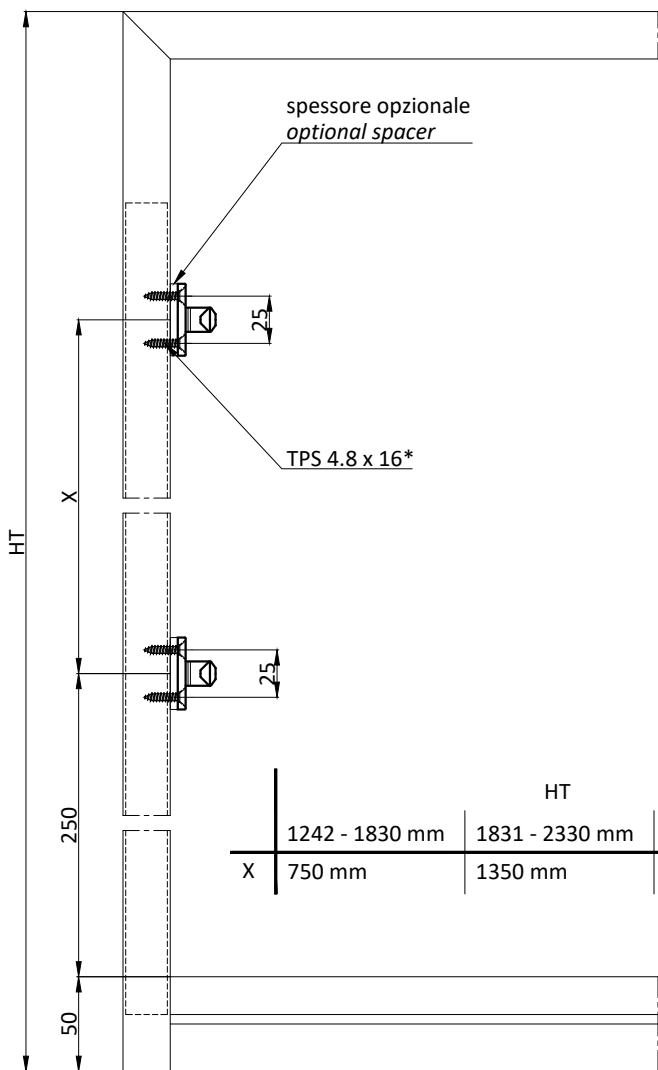
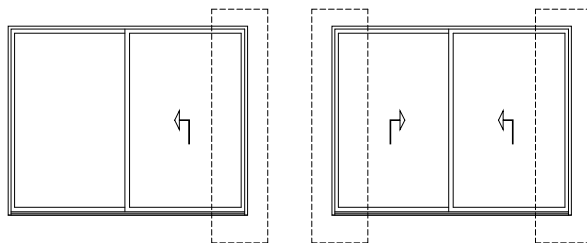
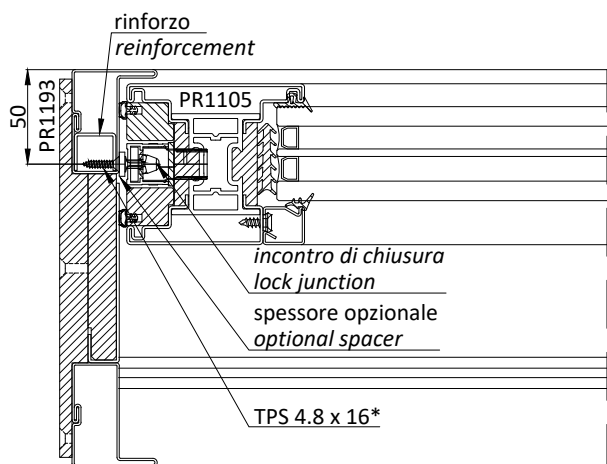


* viti TPS 4.8x50 non comprese
 * screws TPS 4.8x50 not supplied

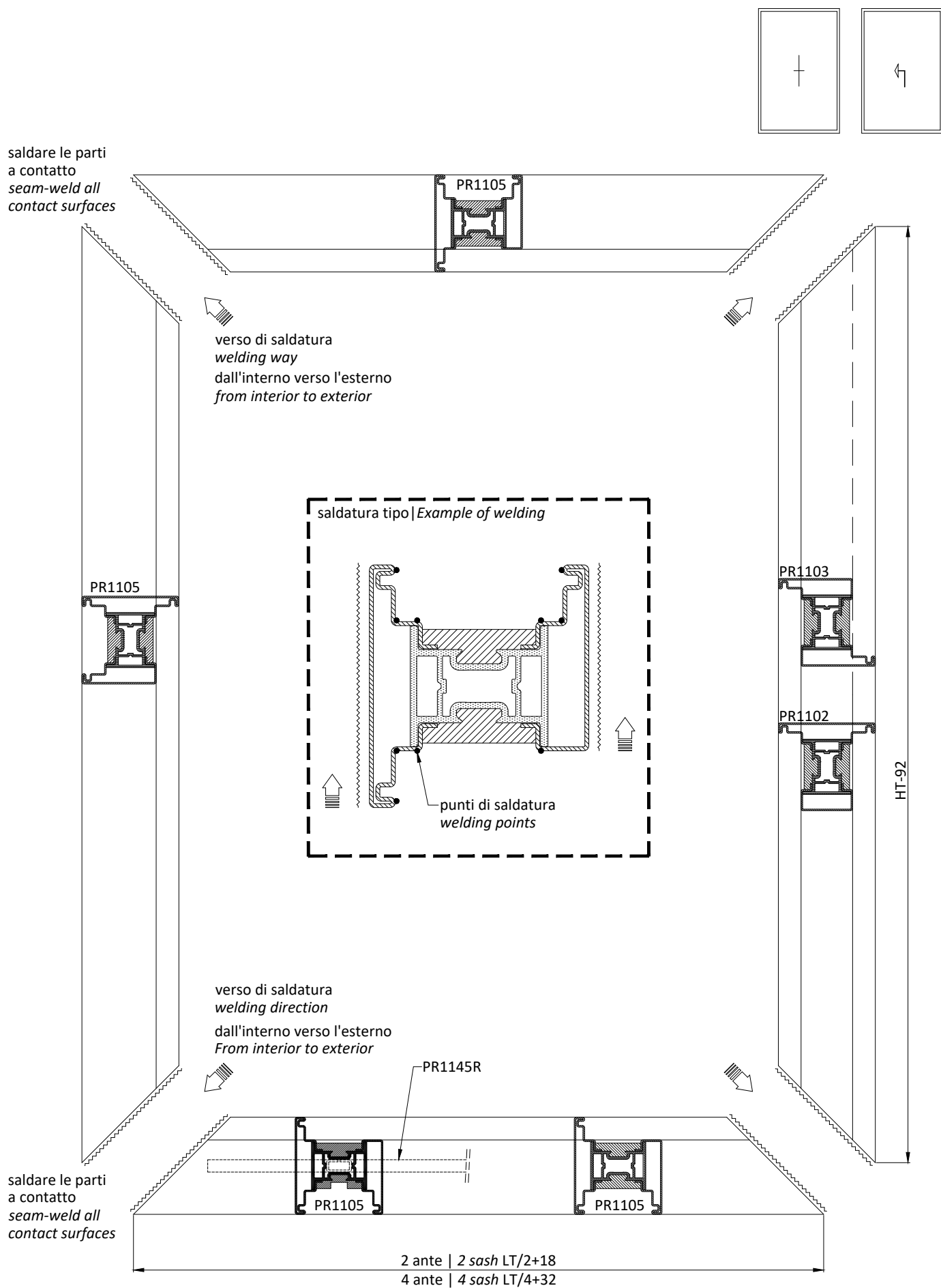


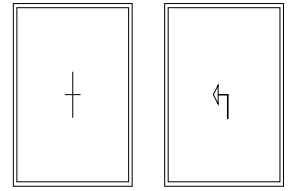
ATTENZIONE:
 Su profili in ottone inserire il rinforzo prima
 di assemblare il telaio
ATTENTION: Apply reinforcement on brass
 profiles before assembling the frame



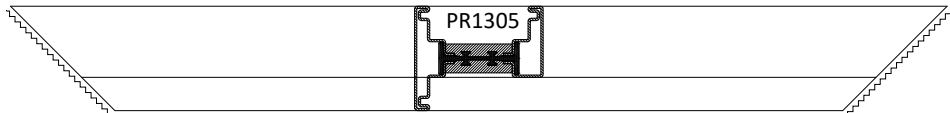


* viti TPS 4.8x16 non comprese
* screws TPS 4.8x16 not supplied

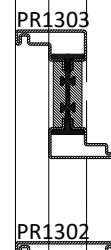
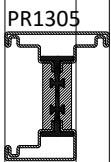
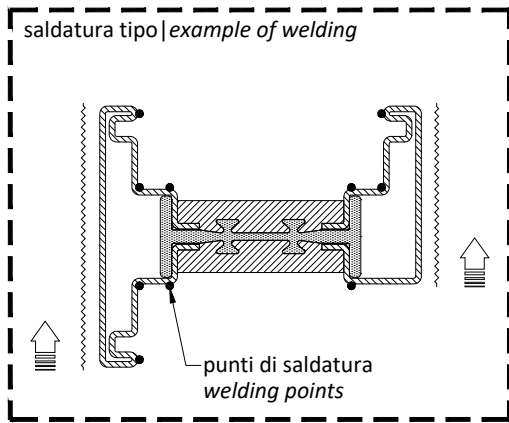




saldare le parti a contatto
seam-weld all contact surfaces



verso di saldatura
welding way
dall'interno verso l'esterno
from internal to external

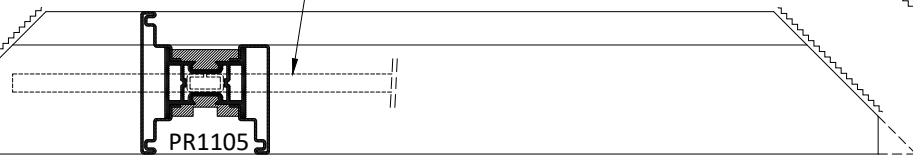


HT-117

verso di saldatura
welding way
dall'interno verso l'esterno
from internal to external

PR1145R

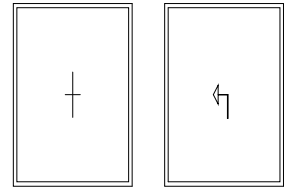
saldare le parti a contatto
seam-weld all contact surfaces



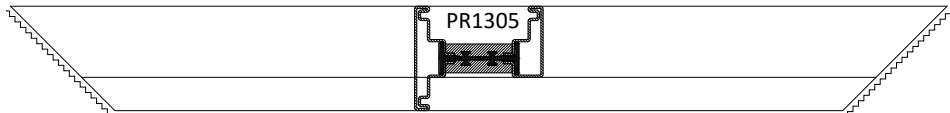
25

2 ante | 2 sash $LT/2+55.5$
4 ante | 4 sash $LT/4+69$

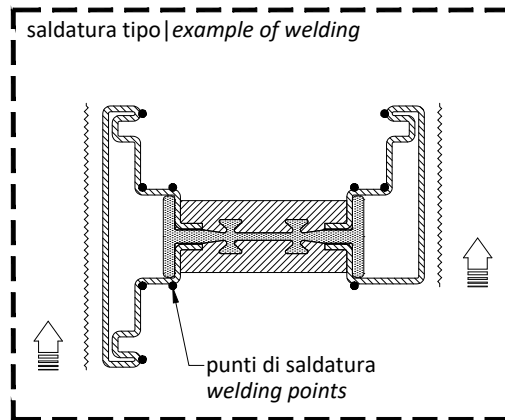
25



saldare le parti a contatto
seam-weld all contact surfaces



verso di saldatura
welding way
dall'interno verso l'esterno
from internal to external



PR1305

PR1303

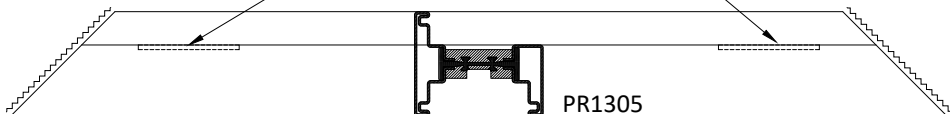
PR1302

HT-92

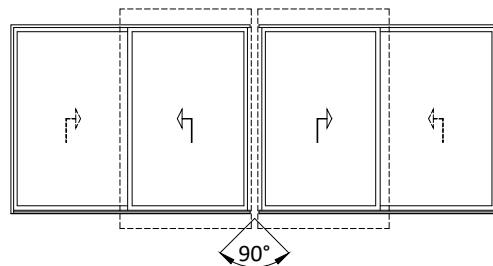
verso di saldatura
welding way
dall'interno verso l'esterno
from internal to external

piatto per fissaggio carrelli
plate for rollers fixing
AC1388R

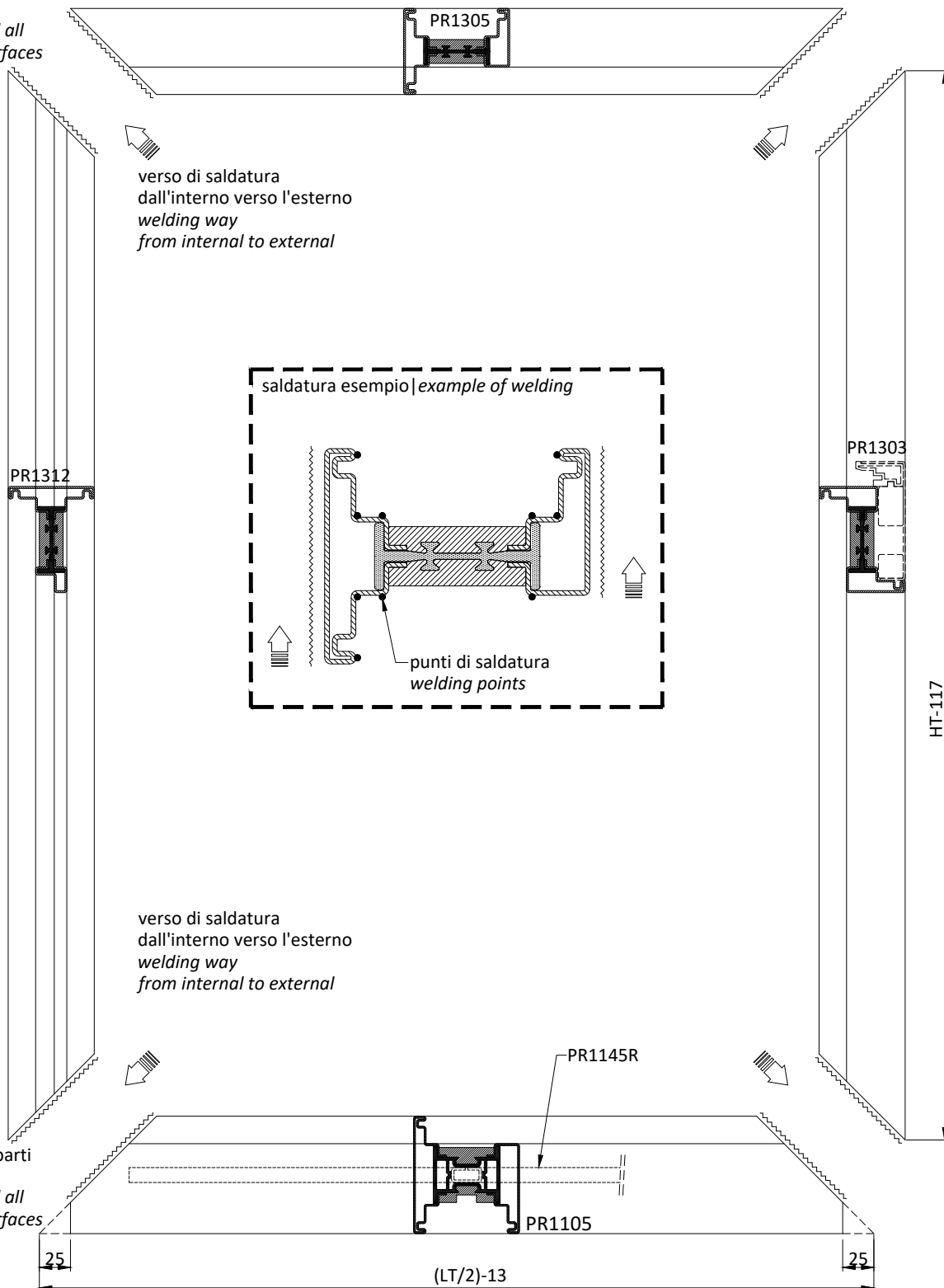
saldare le parti a contatto
seam-weld all contact surfaces

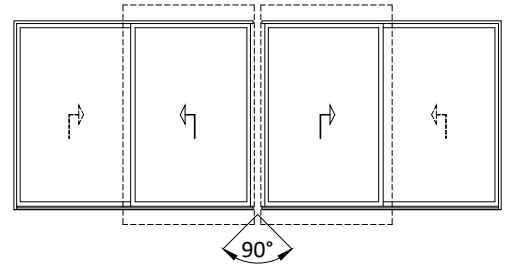


2 ante | 2 sash LT/2+5.5
ante | 4 sash LT/4+19

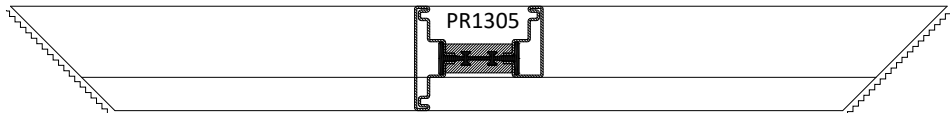


saldare le parti a contatto
seam-weld all contact surfaces

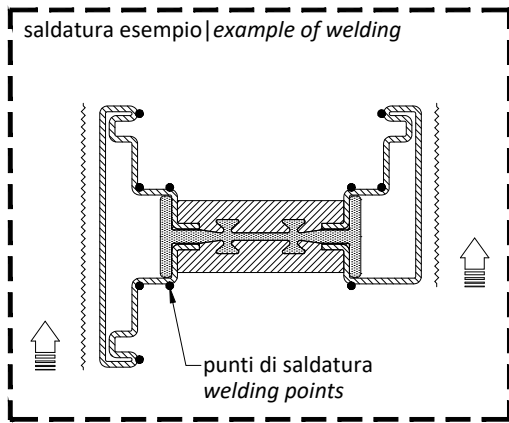




saldare le parti a contatto
seam-weld all contact surfaces



verso di saldatura dall'interno verso l'esterno
welding way from internal to external



PR1312

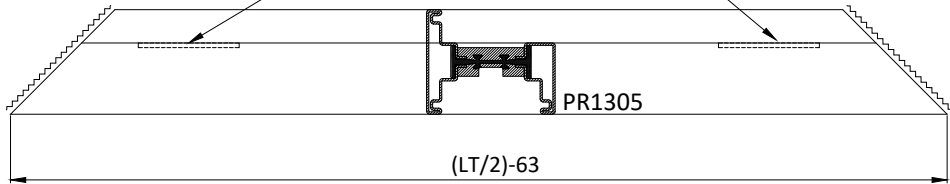
PR1303

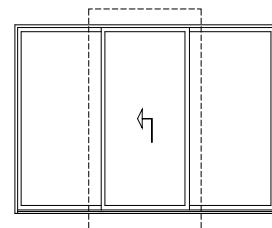
HT-92

verso di saldatura dall'interno verso l'esterno
welding way from internal to external

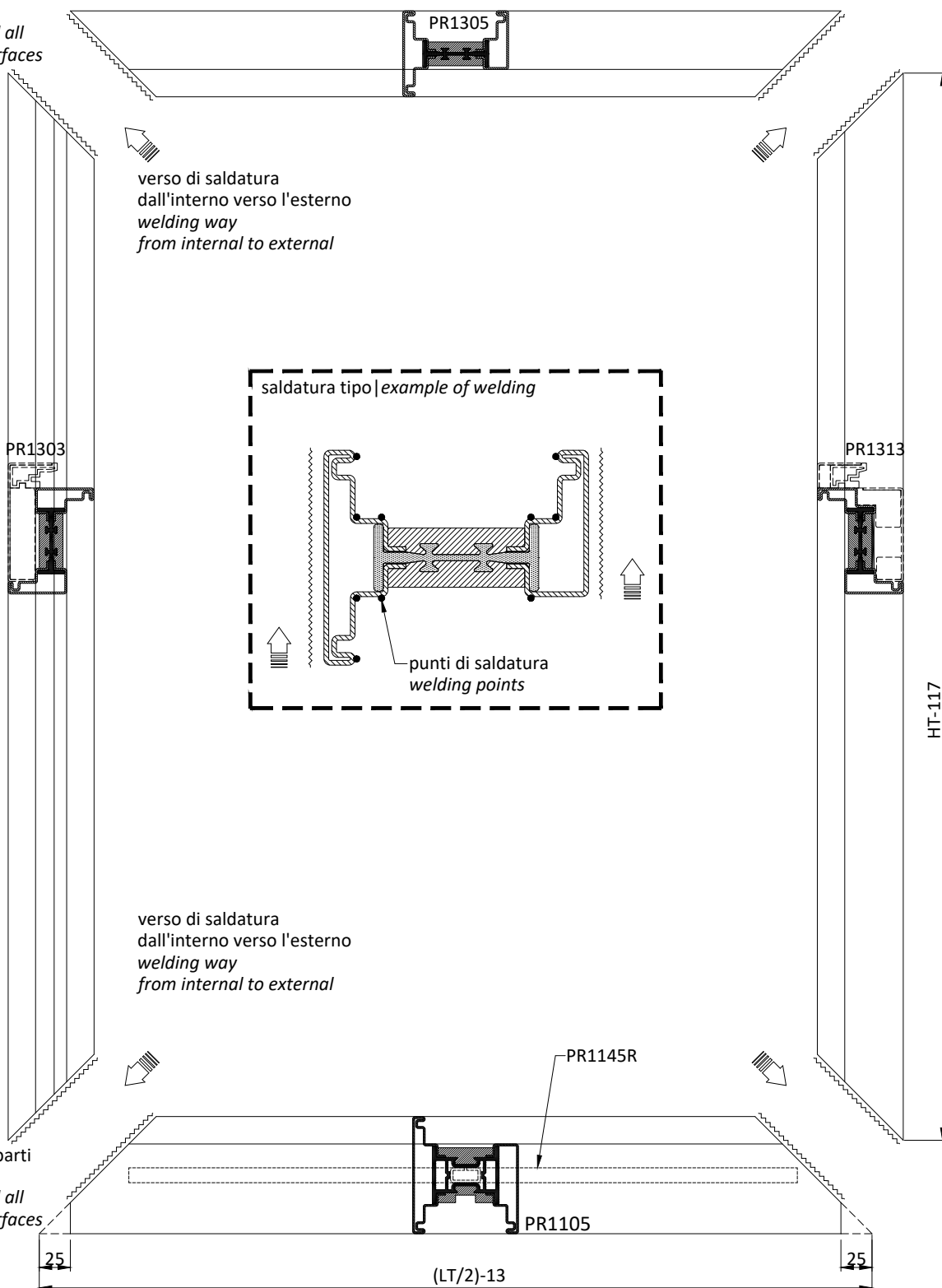
piatto per fissaggio carrelli
plate for rollers fixing
AC1388R

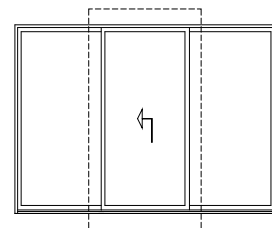
saldare le parti a contatto
seam-weld all contact surfaces



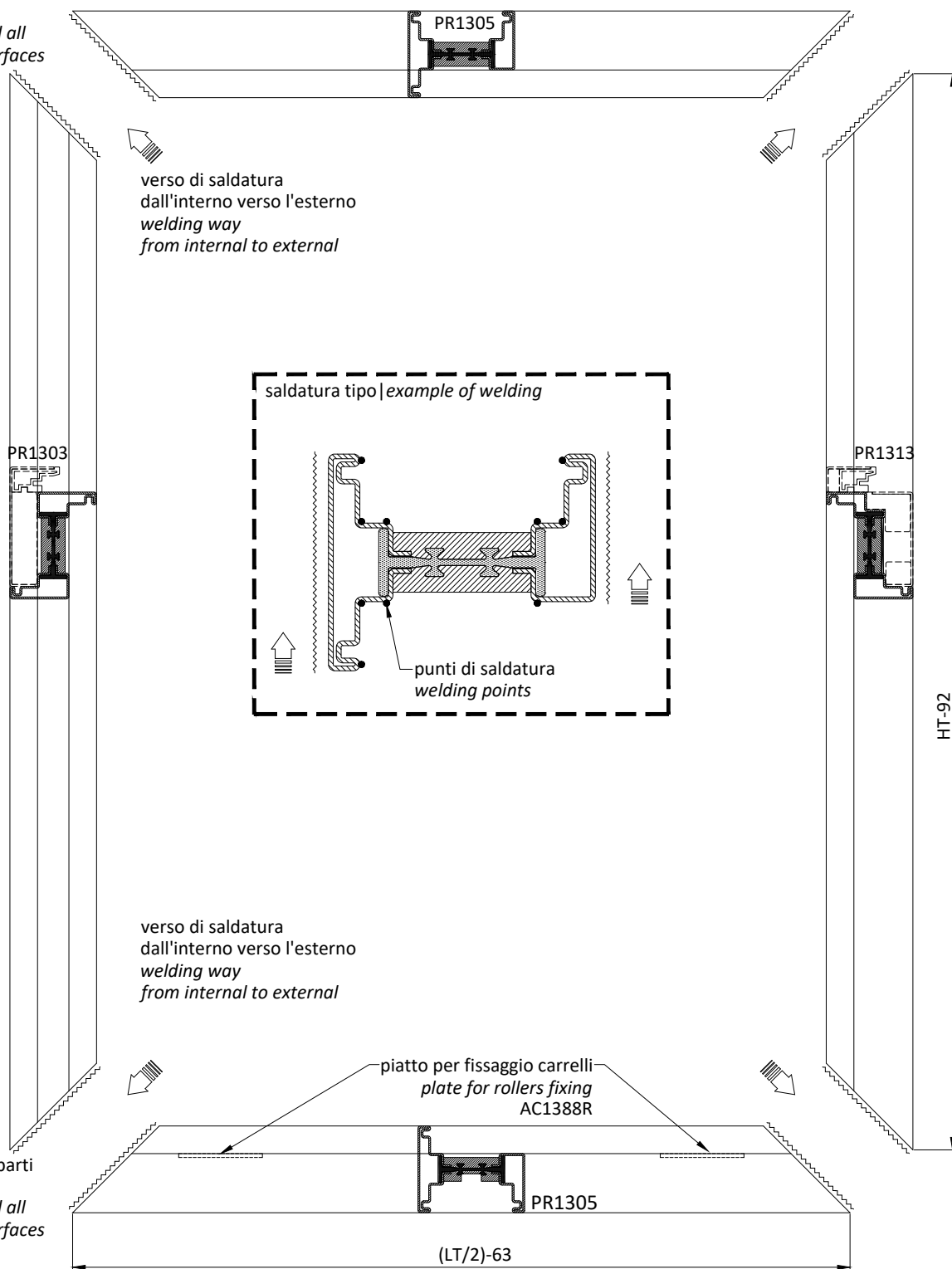


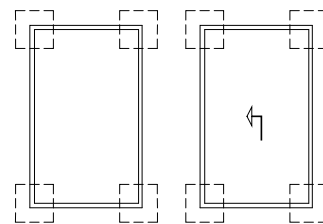
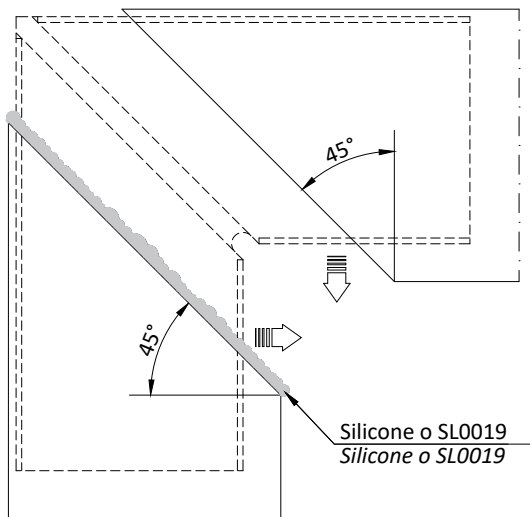
saldare le parti a contatto
seam-weld all contact surfaces





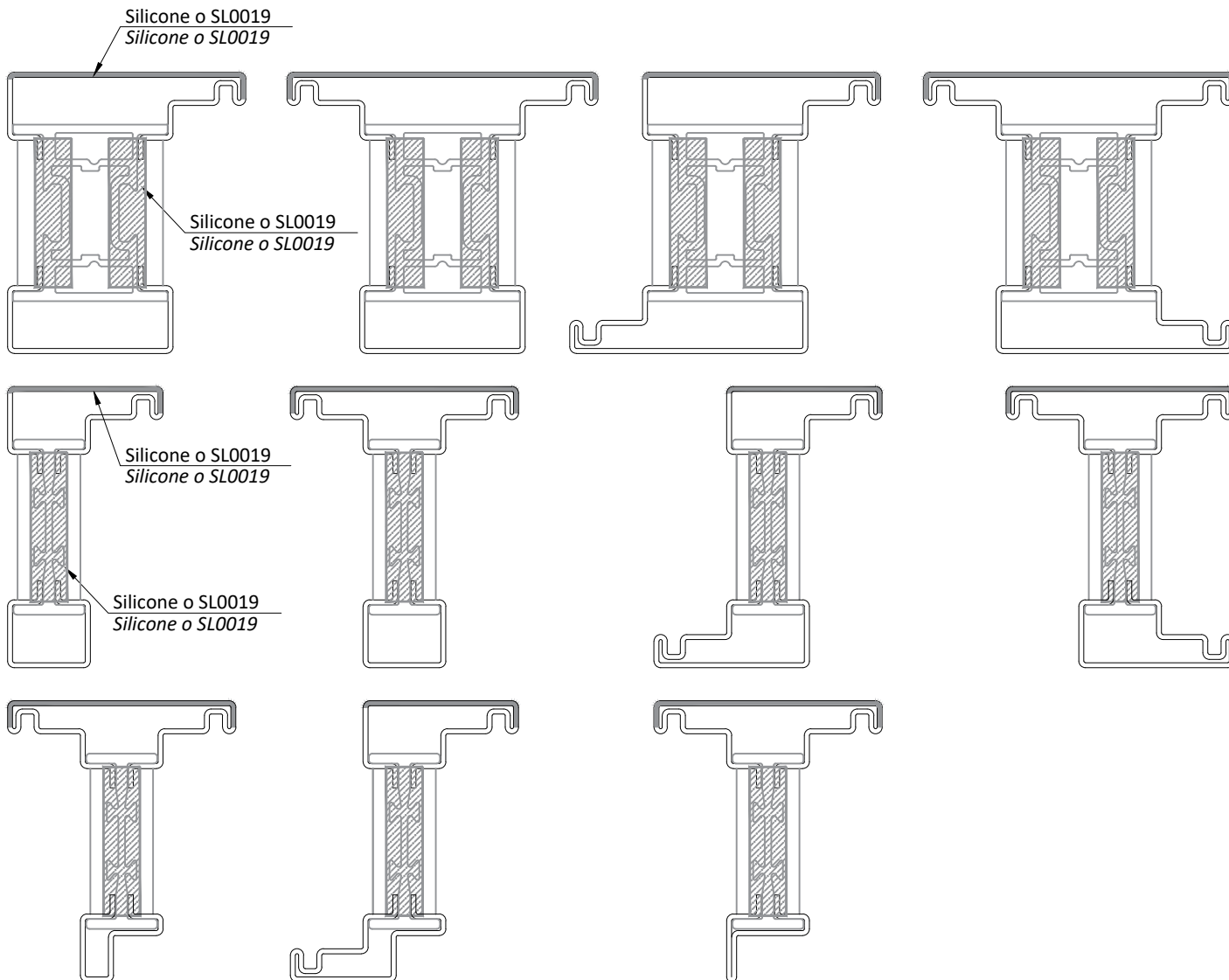
saldare le parti a contatto
seam-weld all contact surfaces





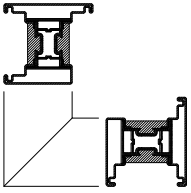
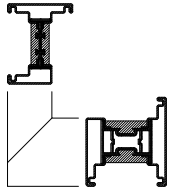
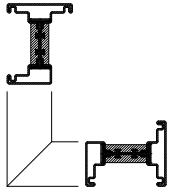
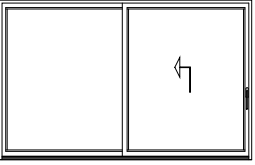

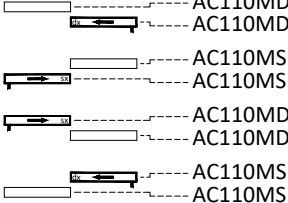
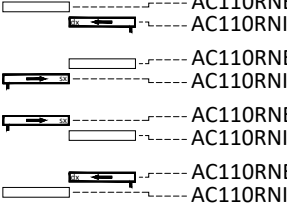
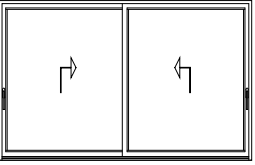
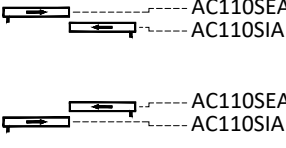
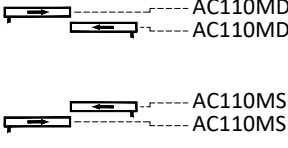
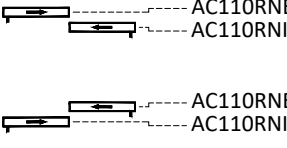
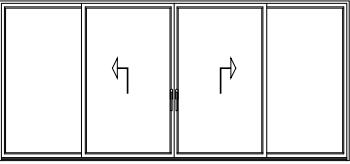
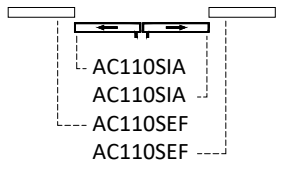
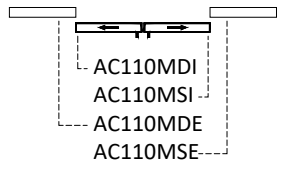
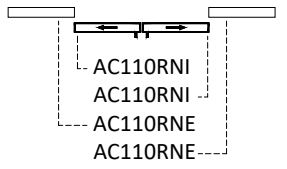
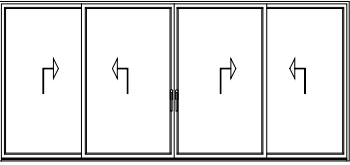
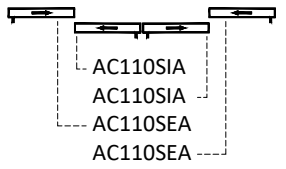
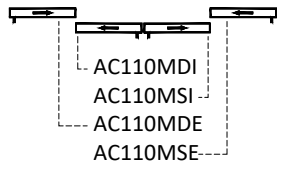
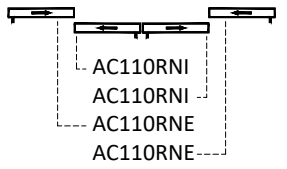
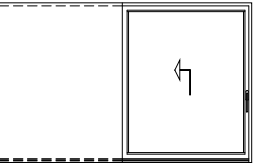
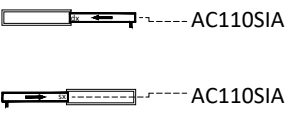
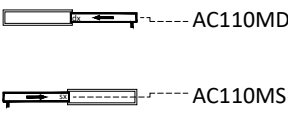
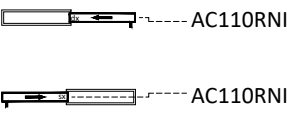
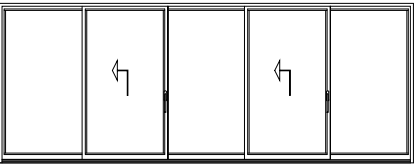
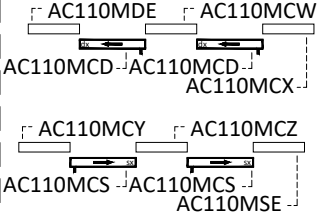
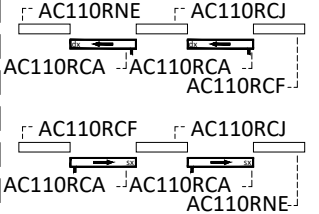
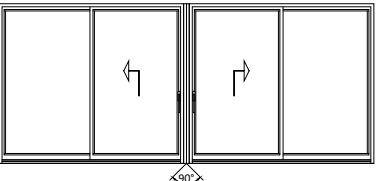
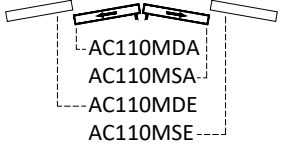
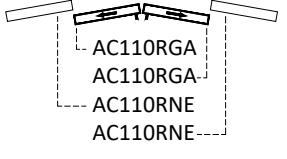
- 1) inserire la squadretta
- 2) siliconare nelle zone indicate
- 3) accostare i profili
- 4) procedere con la saldatura (vedasi pagine successive)

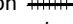
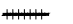
- 1) insert the bracket
- 2) seal in the specified areas
- 3) align the profiles
- 4) weld (see following pages)



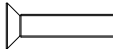
Sigillare con silicone o sigillante a freddo SL0019 nelle zone evidenziate (sempre lato esterno profilo)

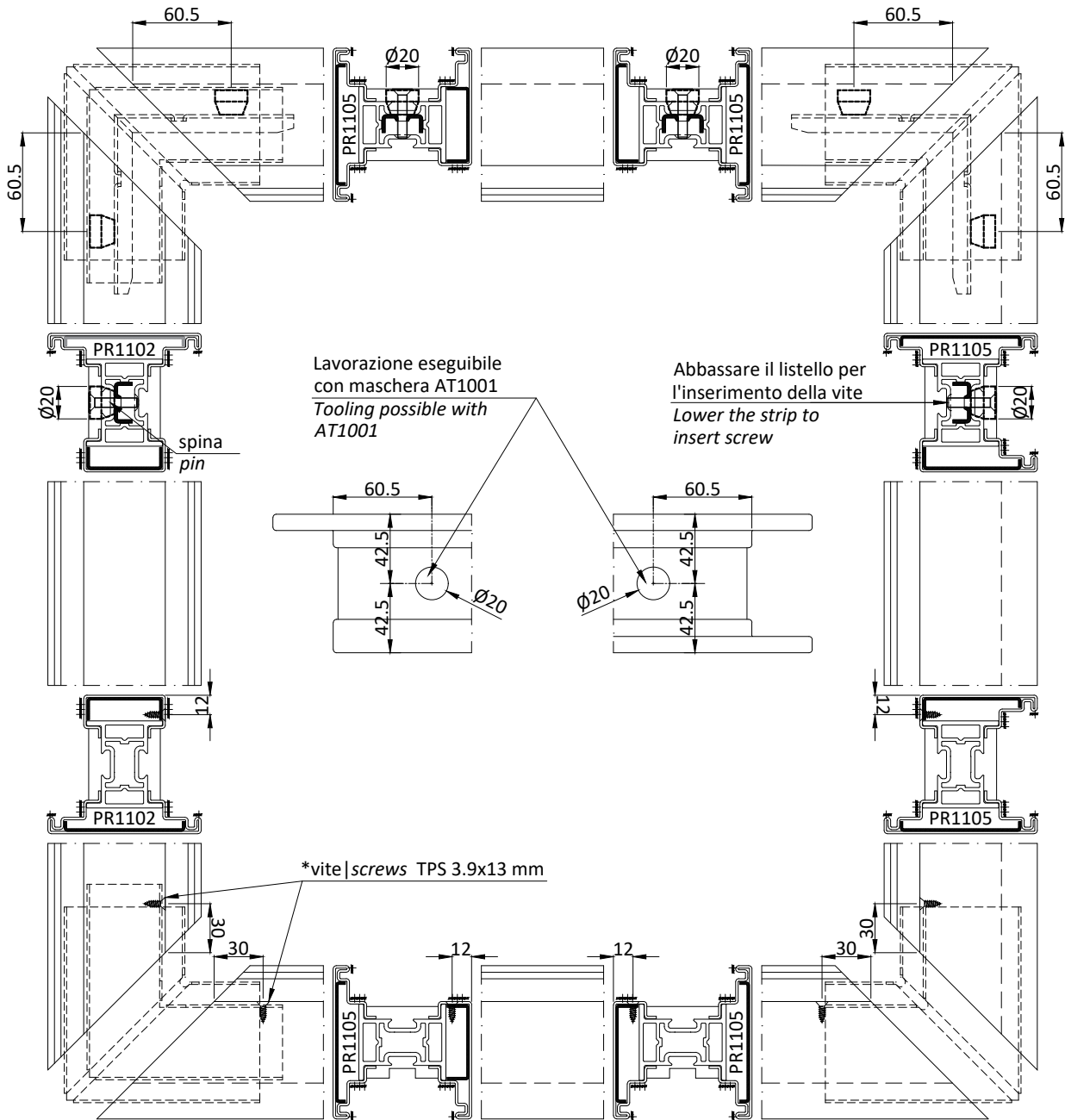
 Seal with silicone or cold-working sealant SL0019 in the areas marked (always on the outer side of the profile)

<p>Profilo Profiles</p> <p>Prospetto View Vista interna Internal view</p>	<p>Tipo Type M-M</p> 	<p>Tipo Type M-R</p> 	<p>Tipo Type R-R</p> 
<p>Schema Type A</p> 	 <p>AC110SEF AC110SIA AC110SEF AC110SIA AC110SEA AC110SIF AC110SEA AC110SIF</p>	 <p>AC110MDE AC110MDI AC110MSE AC110MSI AC110MDE AC110MDI AC110MSE AC110MSI</p>	 <p>AC110RNE AC110RNI AC110RNE AC110RNI AC110RNE AC110RNI AC110RNE AC110RNI</p>
<p>Schema Type B</p> 	 <p>AC110SEA AC110SIA AC110SEA AC110SIA</p>	 <p>AC110MDE AC110MDI AC110MSE AC110MSI</p>	 <p>AC110RNE AC110RNI AC110RNE AC110RNI</p>
<p>Schema Type E</p> 	 <p>AC110SIA AC110SIA AC110SEF AC110SEF</p>	 <p>AC110MDI AC110MSI AC110MDE AC110MSE</p>	 <p>AC110RNI AC110RNI AC110RNE AC110RNE</p>
<p>Schema Type F</p> 	 <p>AC110SIA AC110SIA AC110SEA AC110SEA</p>	 <p>AC110MDI AC110MSI AC110MDE AC110MSE</p>	 <p>AC110RNI AC110RNI AC110RNE AC110RNE</p>
<p>Schema Type S1</p> 	 <p>AC110SIA AC110SIA</p>	 <p>AC110MDI AC110MSI</p>	 <p>AC110RNI AC110RNI</p>
<p>Schema Type C</p> 		 <p>AC110MDE AC110MCW AC110MCD AC110MCD AC110MCX AC110MCY AC110MCZ AC110MCS AC110MCS AC110MSE</p>	 <p>AC110RNE AC110RCJ AC110RCA AC110RCA AC110RCF AC110RCF AC110RCJ AC110RCA AC110RCA AC110RNE</p>
<p>Schema Type G</p> 		 <p>AC110MDA AC110MSA AC110MDE AC110MSE</p>	 <p>AC110RGA AC110RGA AC110RNE AC110RNE</p>

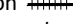
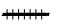
Saldare a TIG con materiale di riporto nelle zone indicate con 
TIG welding with filler material in the areas indicated with 

Sigillare tutte le superfici di contatto esterne con silicone o SL0019
Seal all the external contact surfaces with silicone or SL0019

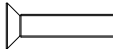
 vite TSPEI M6x30 inox
stainless steel screws TSPEI M6x30

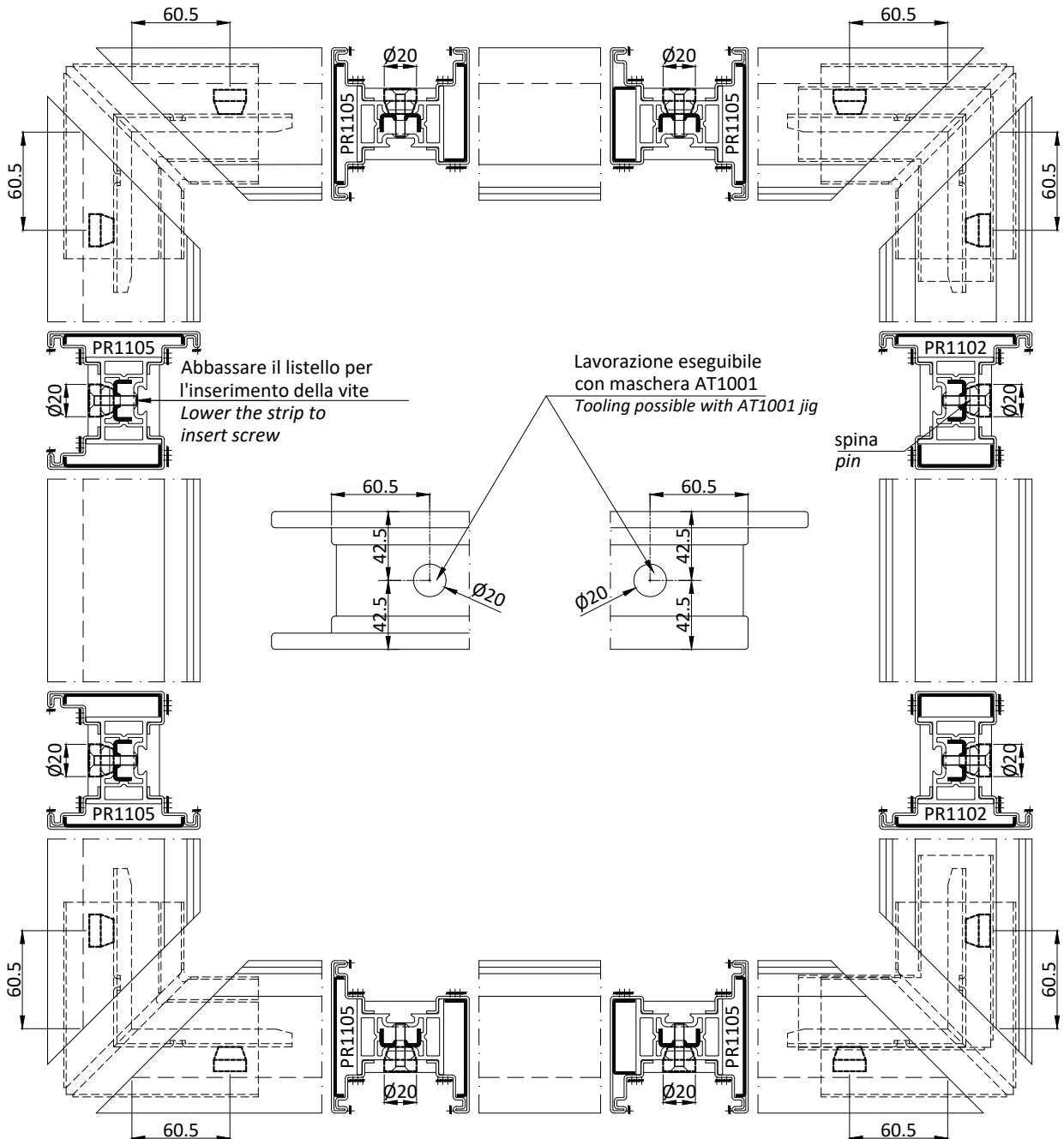


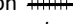
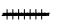
* viti TPS 3.9x13 non comprese
* screws TPS 3.9x13 not supplied

Saldare a TIG con materiale di riporto nelle zone indicate con 
TIG welding with filler material in the areas indicated with 

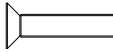
Sigillare tutte le superfici di contatto esterne con silicone o SL0019
Seal all the external contact surfaces with silicone or SL0019

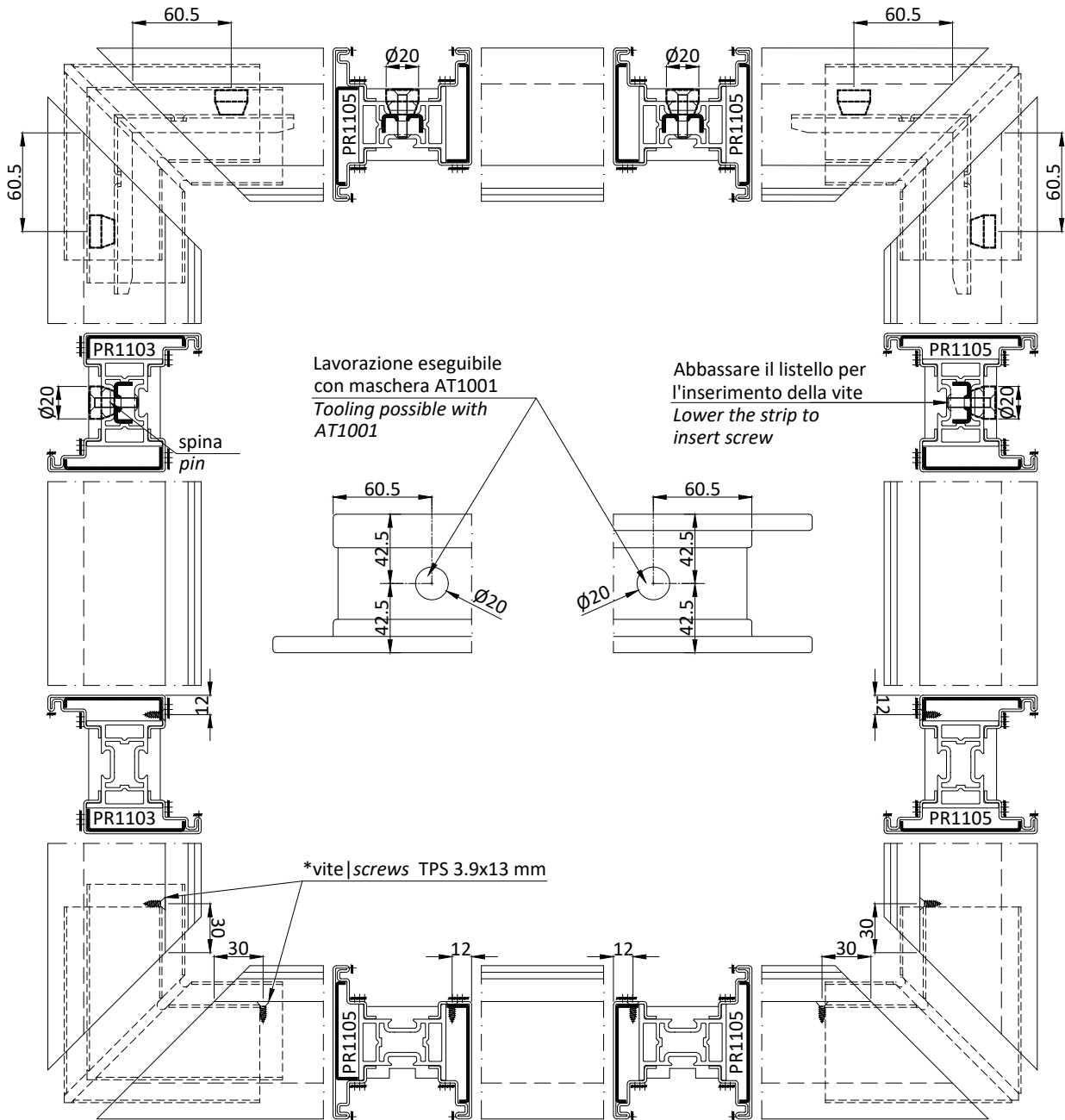
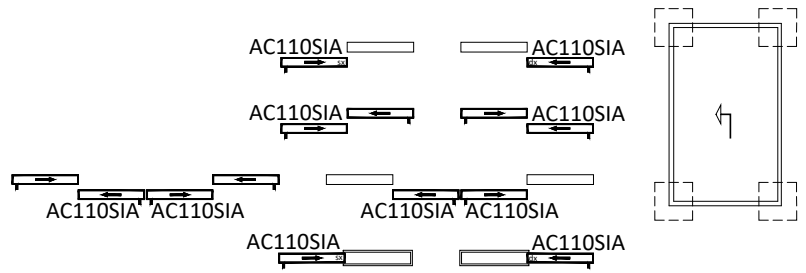
 vite TSPEI M6x30 inox
stainless steel screws TSPEI M6x30




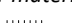
Saldare a TIG con materiale di riporto nelle zone indicate con 
TIG welding with filler material in the areas indicated with 

Sigillare tutte le superfici di contatto esterne con silicone o SL0019
Seal all the external contact surfaces with silicone or SL0019

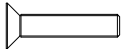
 vite TSPEI M6x30 inox
stainless steel screws TSPEI M6x30



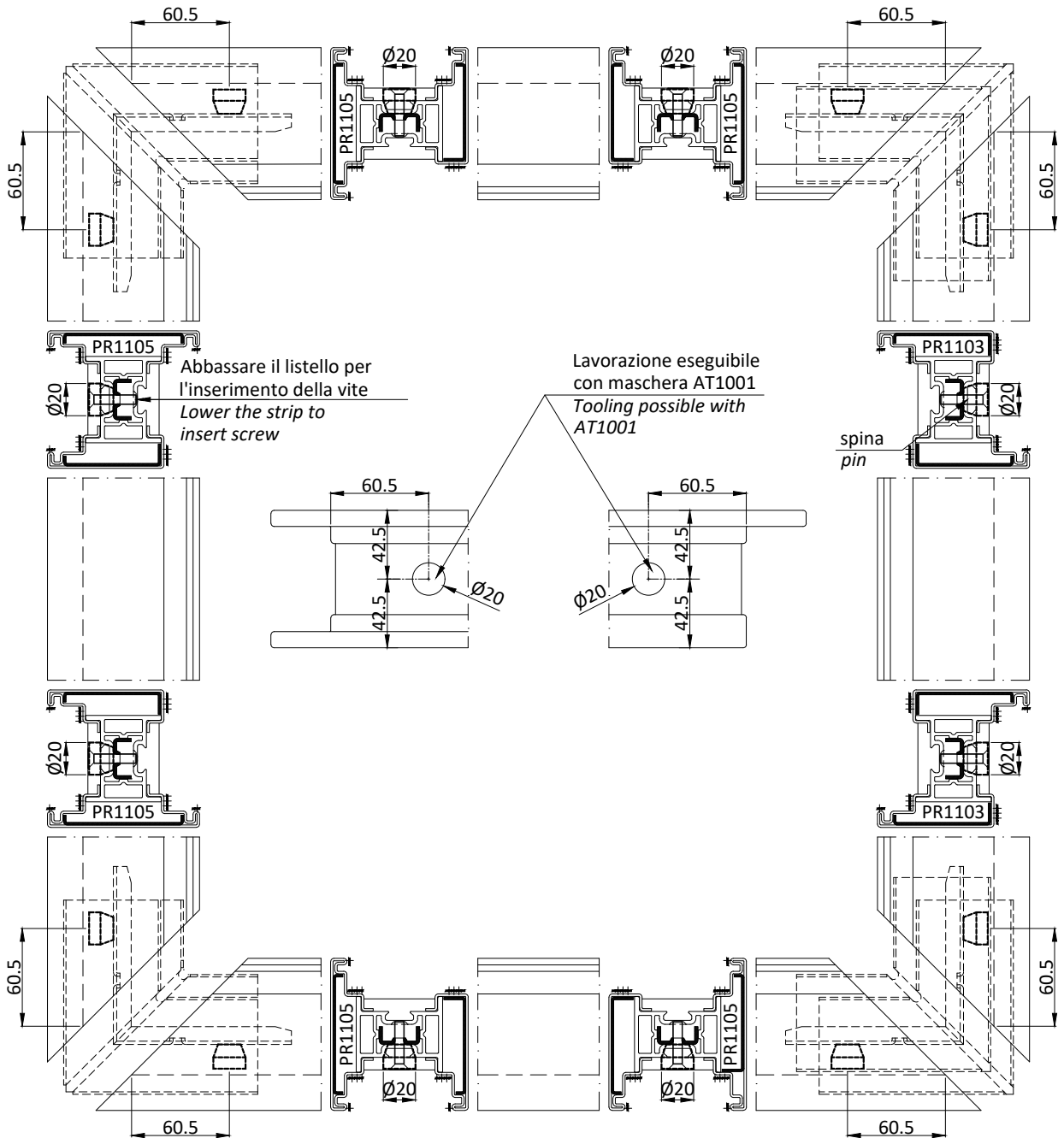
* viti TPS 3.9x13 non comprese
* screws TPS 3.9x13 not supplied

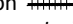
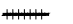
Saldare a TIG con materiale di riporto nelle zone indicate con 
TIG welding with filler material in the areas indicated with 

Sigillare tutte le superfici di contatto esterne con silicone o SL0019
Seal all the external contact surfaces with silicone or SL0019



vite TSPEI M6x30 inox
stainless steel screws TSPEI M6x30

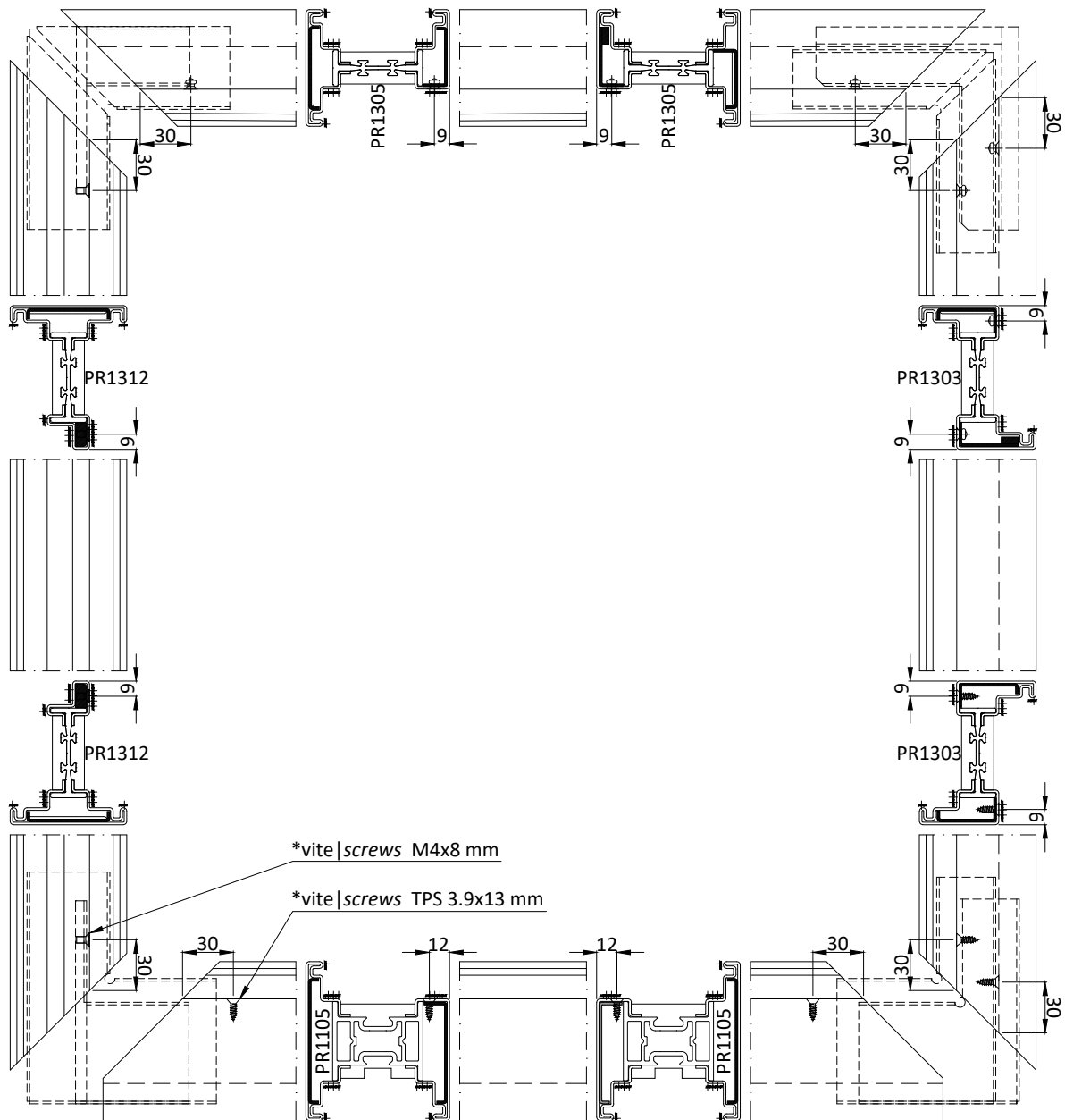
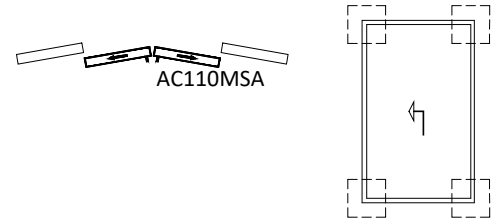


Saldare a TIG con materiale di riporto nelle zone indicate con 
TIG welding with filler material in the areas indicated with 

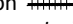
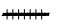
Sigillare tutte le superfici di contatto esterne con silicone o SL0019
Seal all the external contact surfaces with silicone our SL0019



Rivetti svasati Ø 4
Countersunk rivets Ø 4



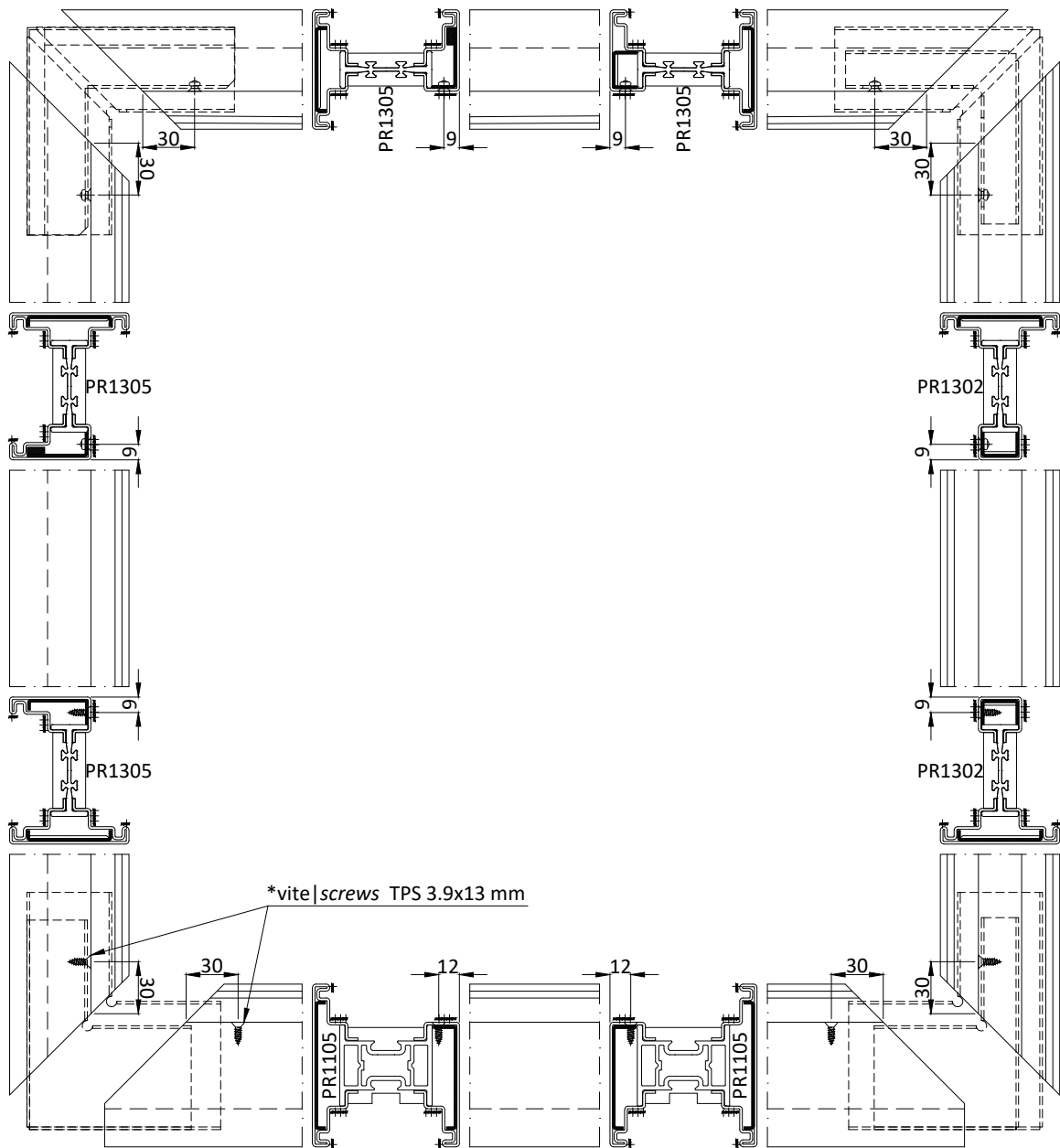
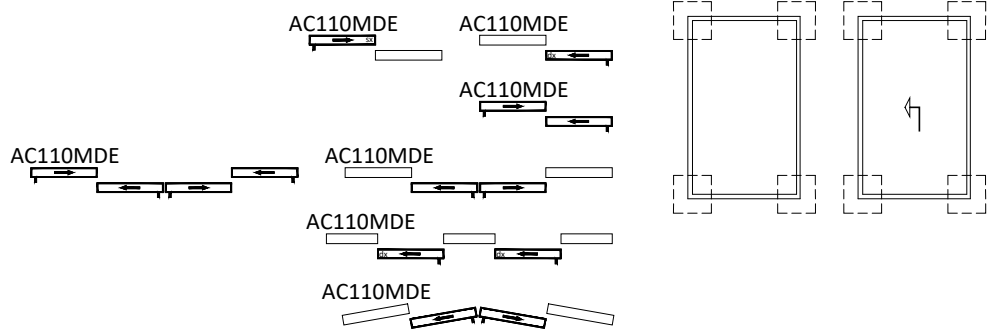
* viti TPS 3.9x13 - M4x8 non comprese
* screws TPS 3.9x13 - M4x8 not supplied

Saldare a TIG con materiale di riporto nelle zone indicate con 
TIG welding with filler material in the areas indicated with 

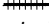
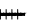
Sigillare tutte le superfici di contatto esterne con silicone o SL0019
Seal all the external contact surfaces with silicone or SL0019



Rivetti svasati Ø 4
Countersunk rivets Ø 4



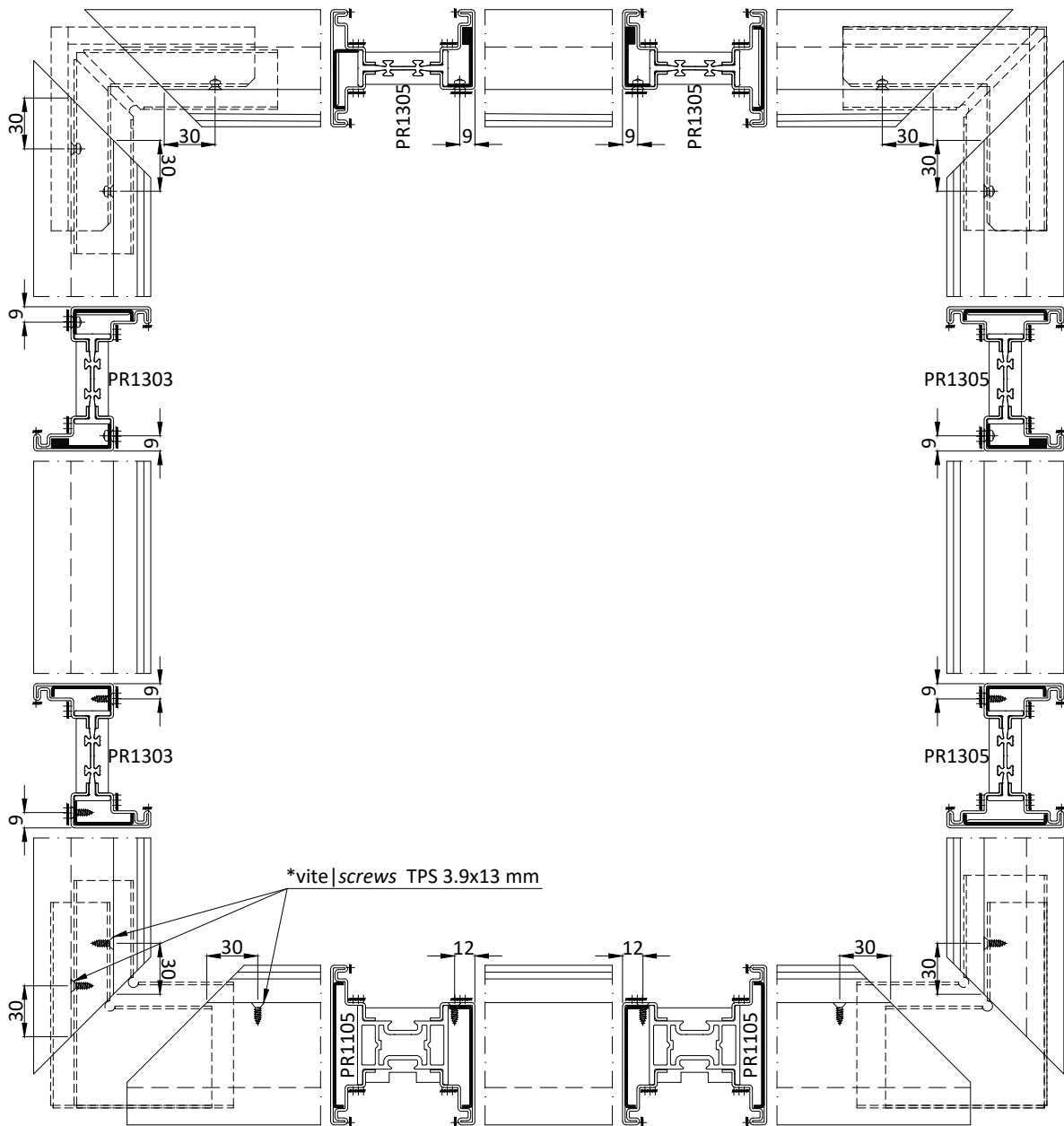
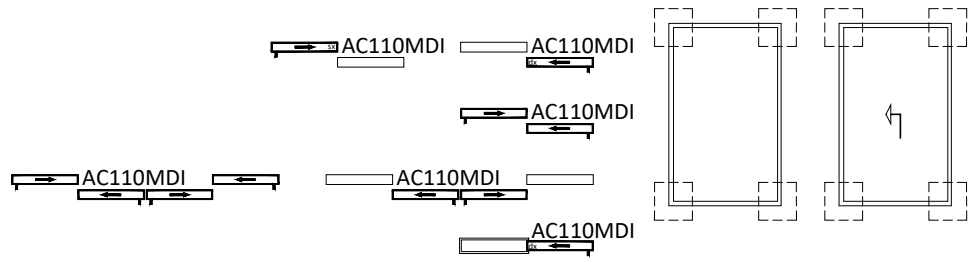
* viti TPS 3.9x13 non comprese
* screws TPS 3.9x13 not supplied

Saldare a TIG con materiale di riporto nelle zone indicate con 
TIG welding with filler material in the areas indicated with 

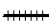
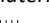
Sigillare tutte le superfici di contatto esterne con silicone o SL0019
Seal all the external contact surfaces with silicone or SL0019



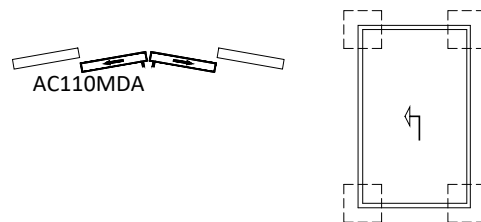
Rivetti svasati Ø 4
Countersunk rivets Ø 4



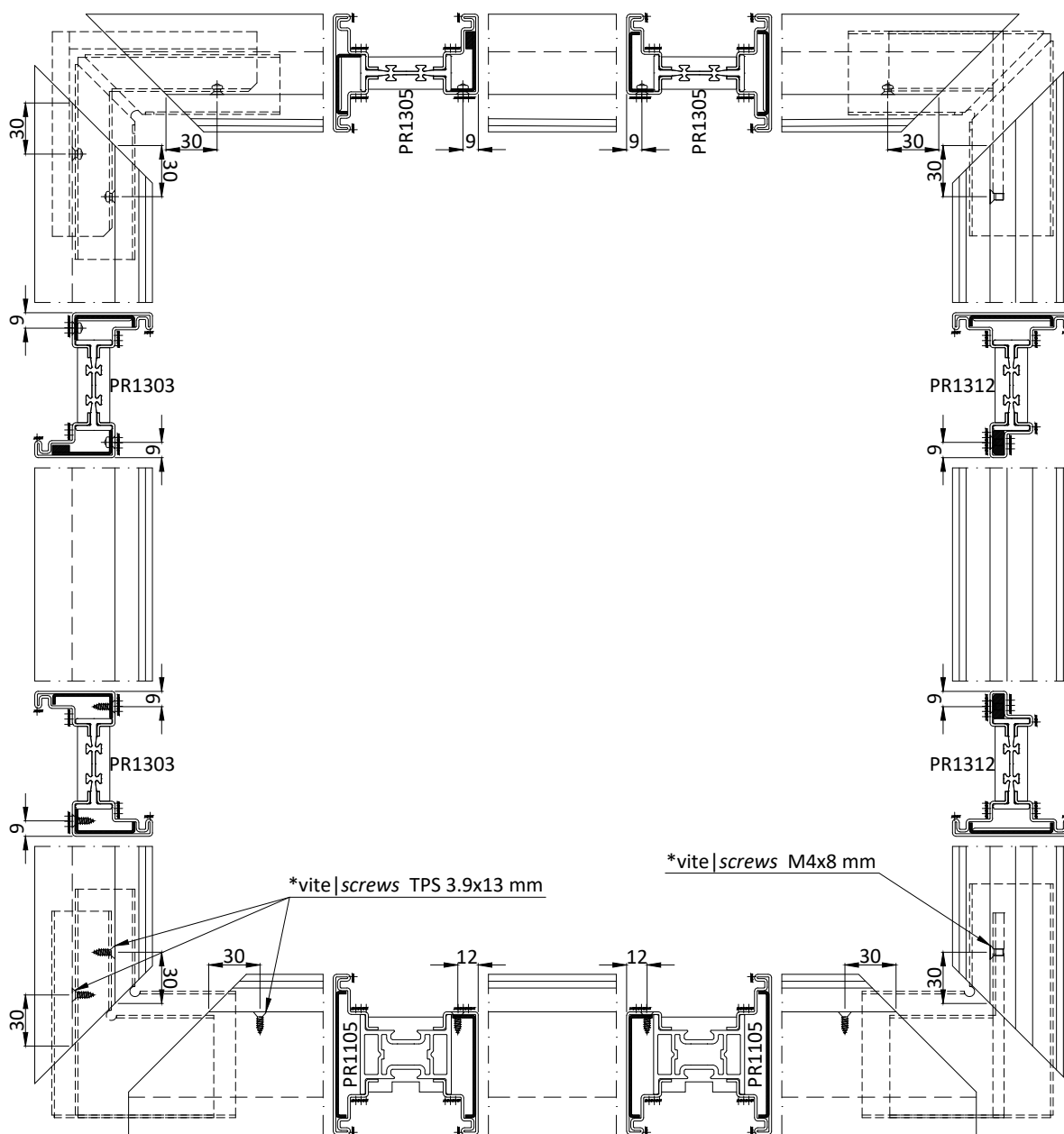
* viti TPS 3.9x13 non comprese
* screws TPS 3.9x13 not supplied

Saldare a TIG con materiale di riporto nelle zone indicate con 
TIG welding with filler material in the areas indicated with 


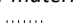
Sigillare tutte le superfici di contatto esterne con silicone o SL0019
Seal all the external contact surfaces with silicone or SL0019



Rivetti svasati Ø 4
Countersunk rivets Ø 4



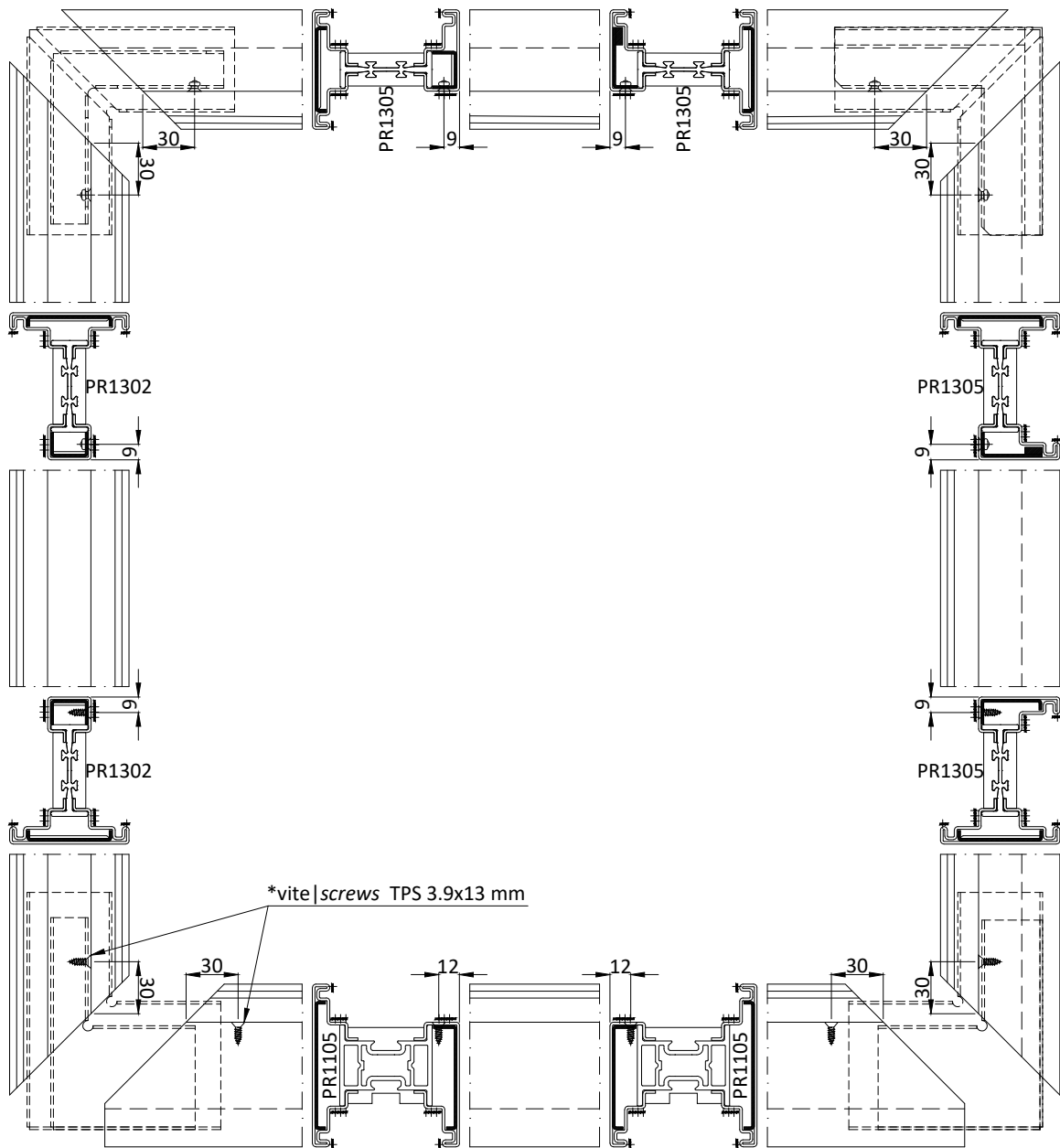
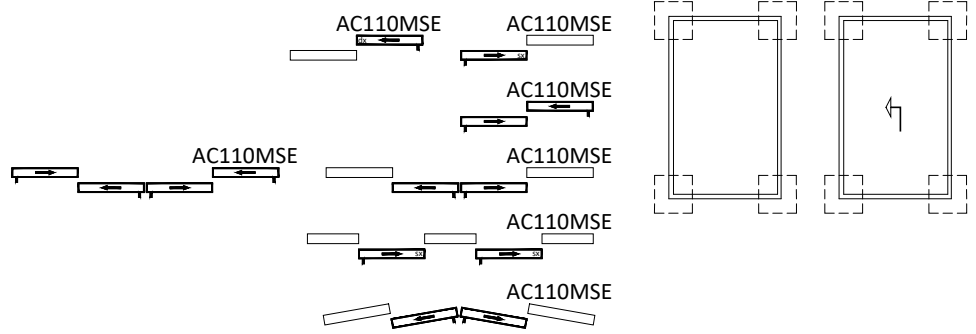
* viti TPS 3.9x13 - M4x8 non comprese
* screws TPS 3.9x13 - M4x8 not supplied

Saldare a TIG con materiale di riporto nelle zone indicate con 
TIG welding with filler material in the areas indicated with 

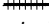
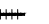
Sigillare tutte le superfici di contatto esterne con silicone o SL0019
Seal all the external contact surfaces with silicone or SL0019



Rivetti svasati Ø 4
Countersunk rivets Ø 4



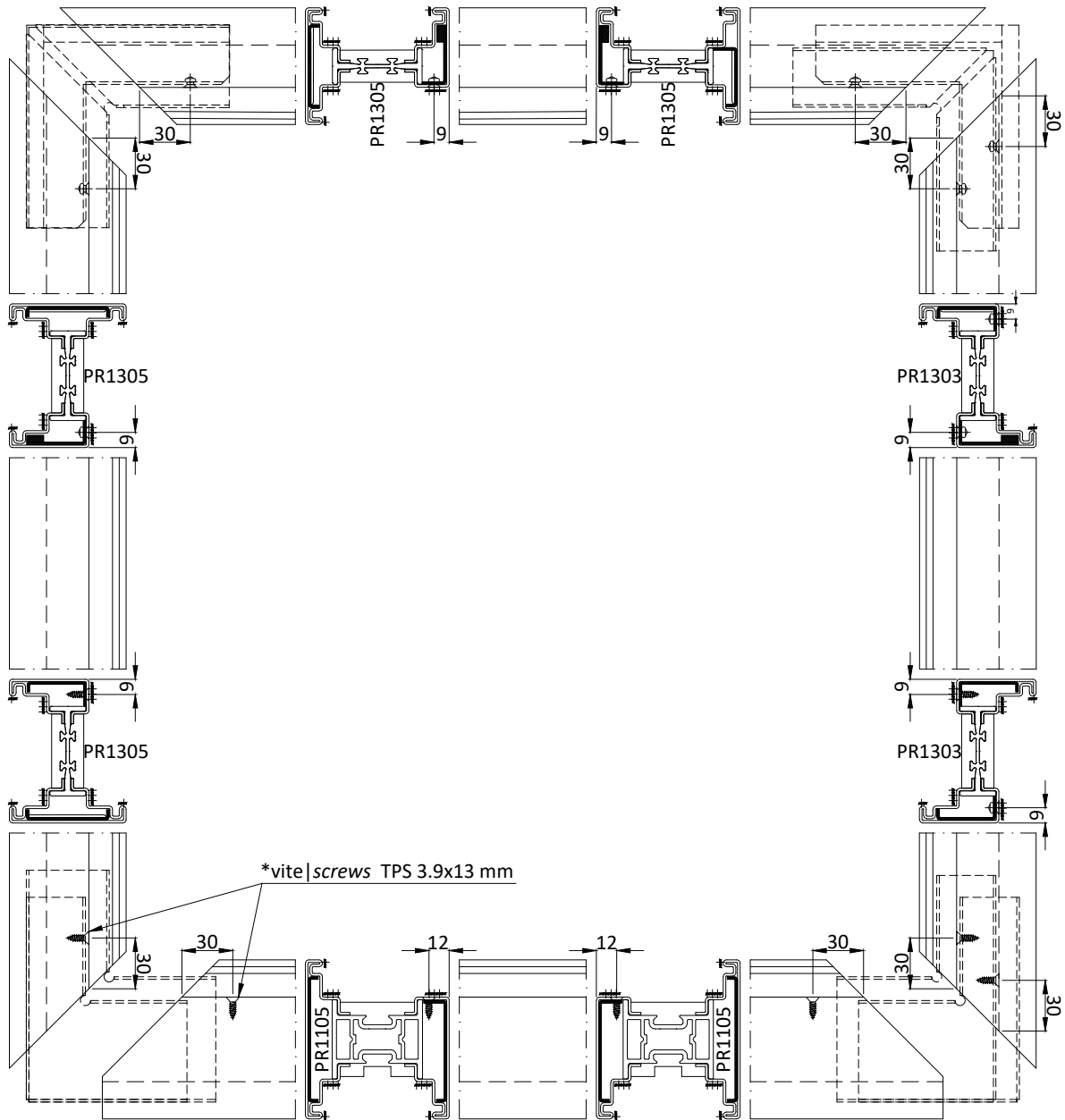
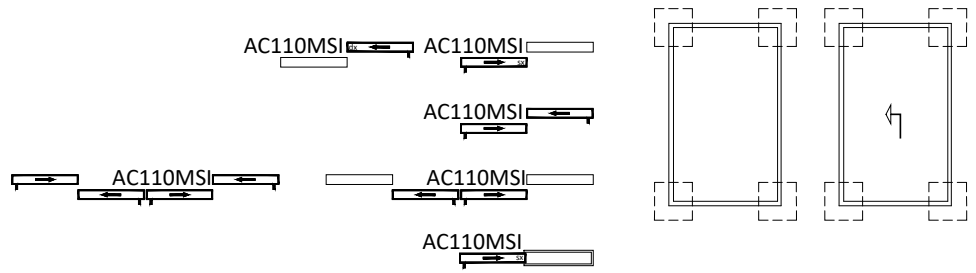
* viti TPS 3.9x13 non comprese
* screws TPS 3.9x13 not supplied

Saldare a TIG con materiale di riporto nelle zone indicate con 
TIG welding with filler material in the areas indicated with 

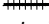
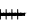
Sigillare tutte le superfici di contatto esterne con silicone o SL0019
Seal all the external contact surfaces with silicone or SL0019



Rivetti svasati Ø 4
Countersunk rivets Ø 4



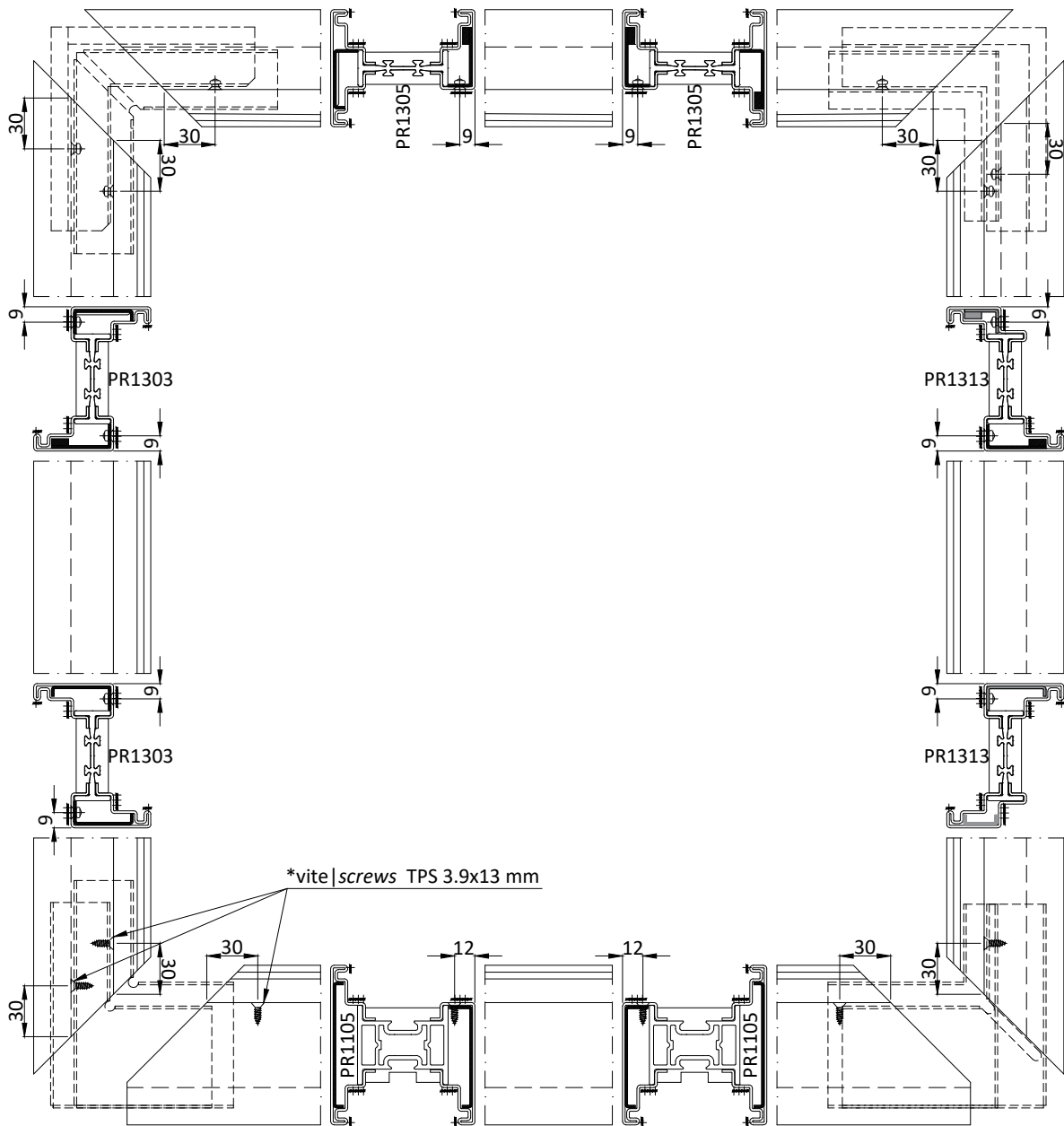
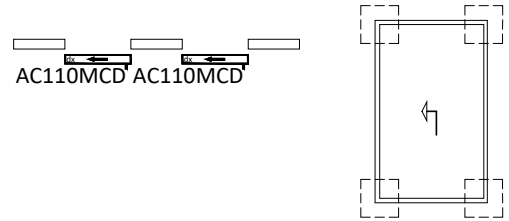
* viti TPS 3.9x13 non comprese
* screws TPS 3.9x13 not supplied

Saldare a TIG con materiale di riporto nelle zone indicate con 
TIG welding with filler material in the areas indicated with 

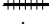

Sigillare tutte le superfici di contatto esterne con silicone o SL0019
Seal all the external contact surfaces with silicone or SL0019



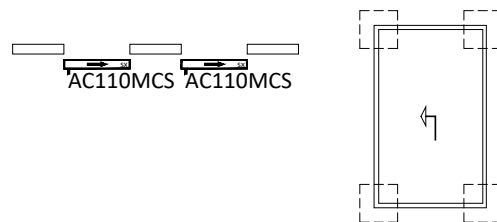
Rivetti svasati Ø 4
Countersunk rivets Ø 4



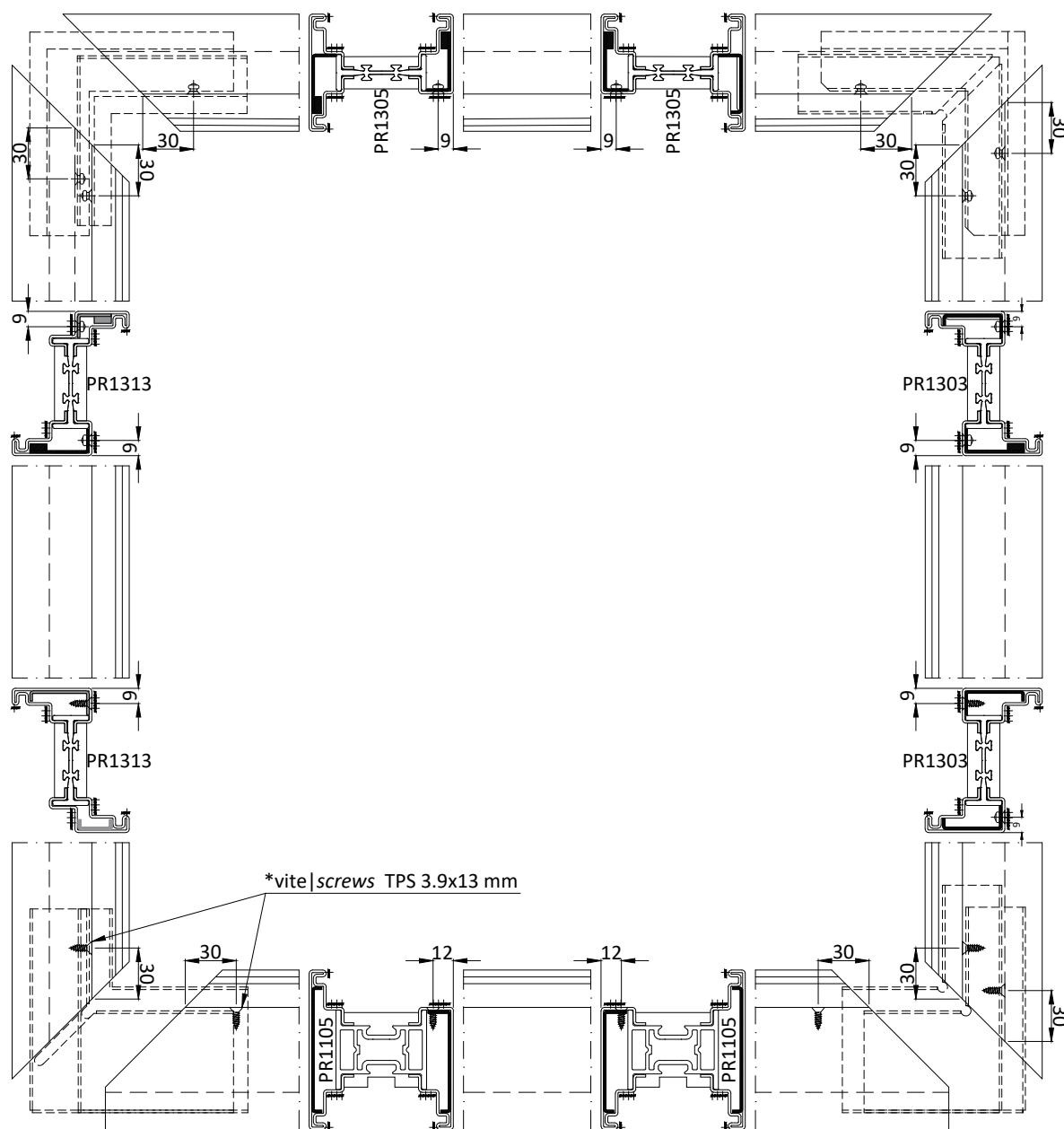
* viti TPS 3.9x13 non comprese
* screws TPS 3.9x13 not supplied

Saldare a TIG con materiale di riporto nelle zone indicate con 
TIG welding with filler material in the areas indicated with 

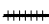
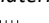
Sigillare tutte le superfici di contatto esterne con silicone o SL0019
Seal all the external contact surfaces with silicone or SL0019



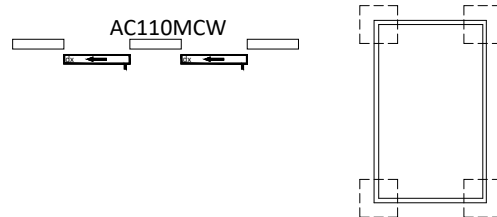
Rivetti svasati Ø 4
Countersunk rivets Ø 4



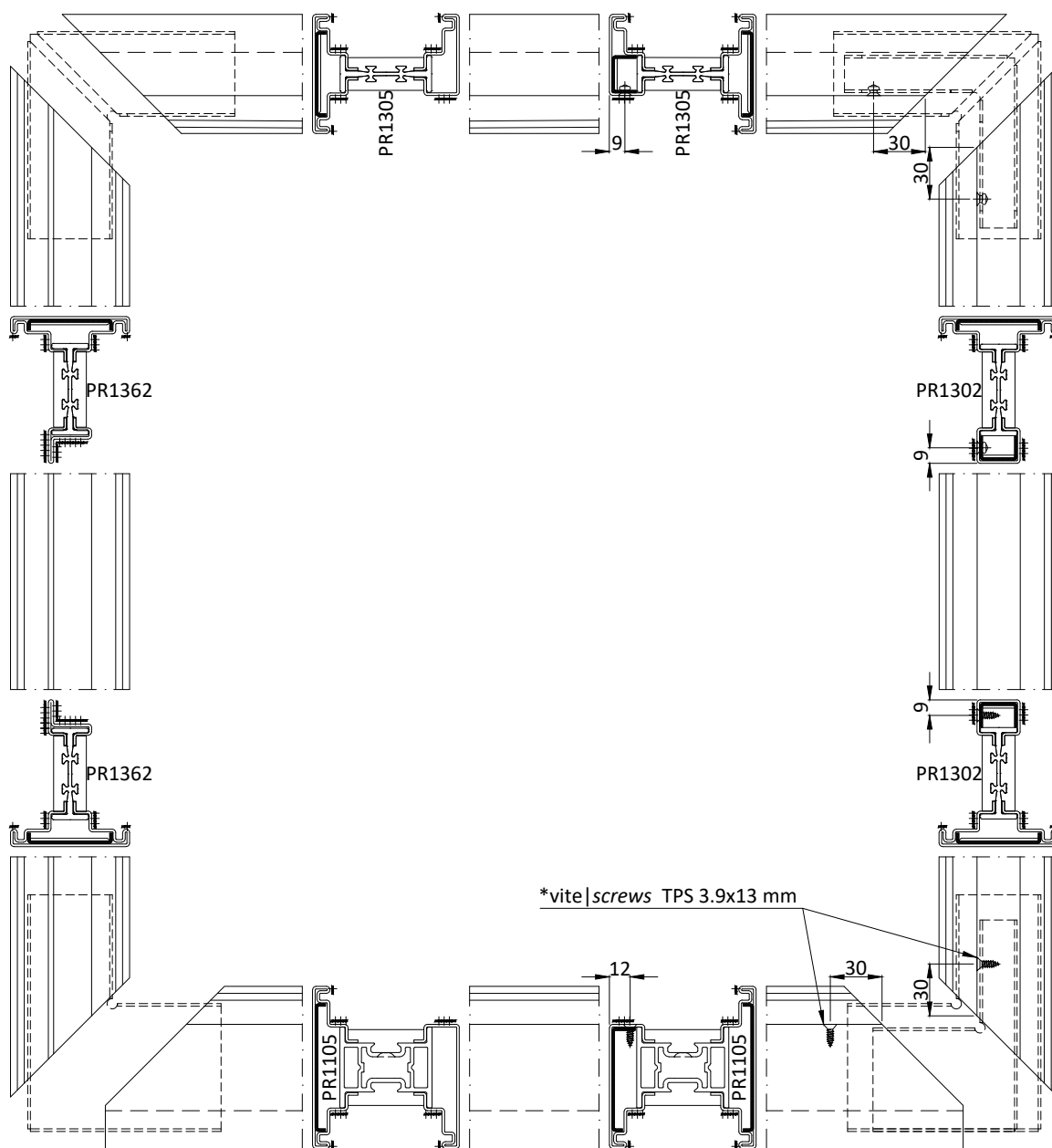
* viti TPS 3.9x13 non comprese
* screws TPS 3.9x13 not supplied

Saldare a TIG con materiale di riporto nelle zone indicate con 
TIG welding with filler material in the areas indicated with 

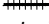

Sigillare tutte le superfici di contatto esterne con silicone o SL0019
Seal all the external contact surfaces with silicone or SL0019



Rivetti svasati Ø 4
Countersunk rivets Ø 4



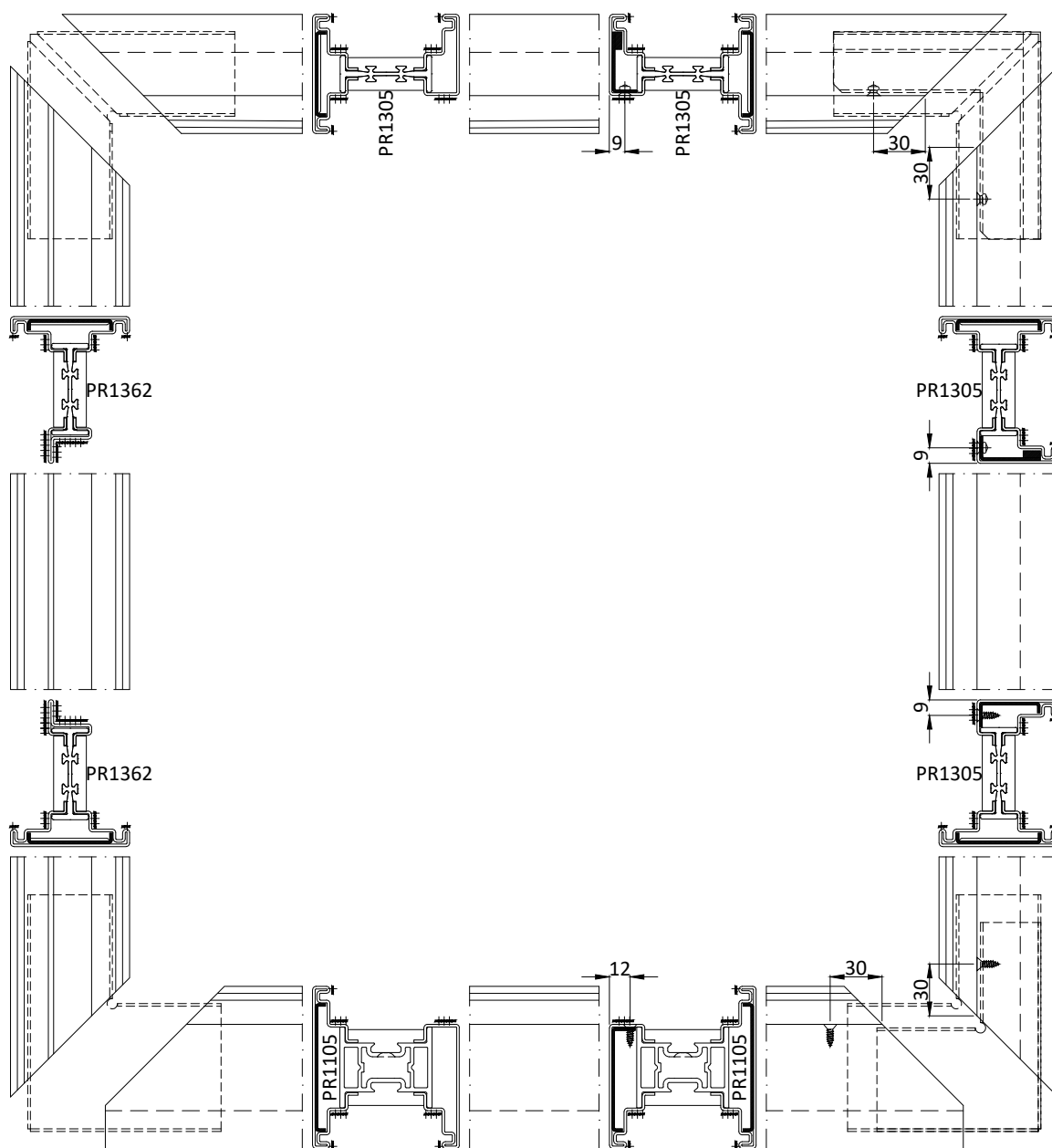
* viti TPS 3.9x13 non comprese
* screws TPS 3.9x13 not supplied

Saldare a TIG con materiale di riporto nelle zone indicate con 
TIG welding with filler material in the areas indicated with 

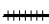
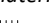
Sigillare tutte le superfici di contatto esterne con silicone o SL0019
Seal all the external contact surfaces with silicone or SL0019



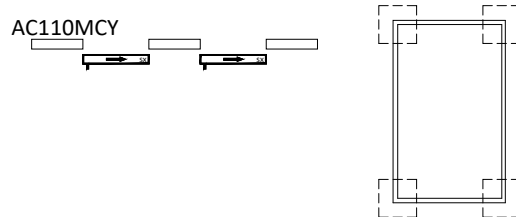
Rivetti svasati Ø 4
Countersunk rivets Ø 4



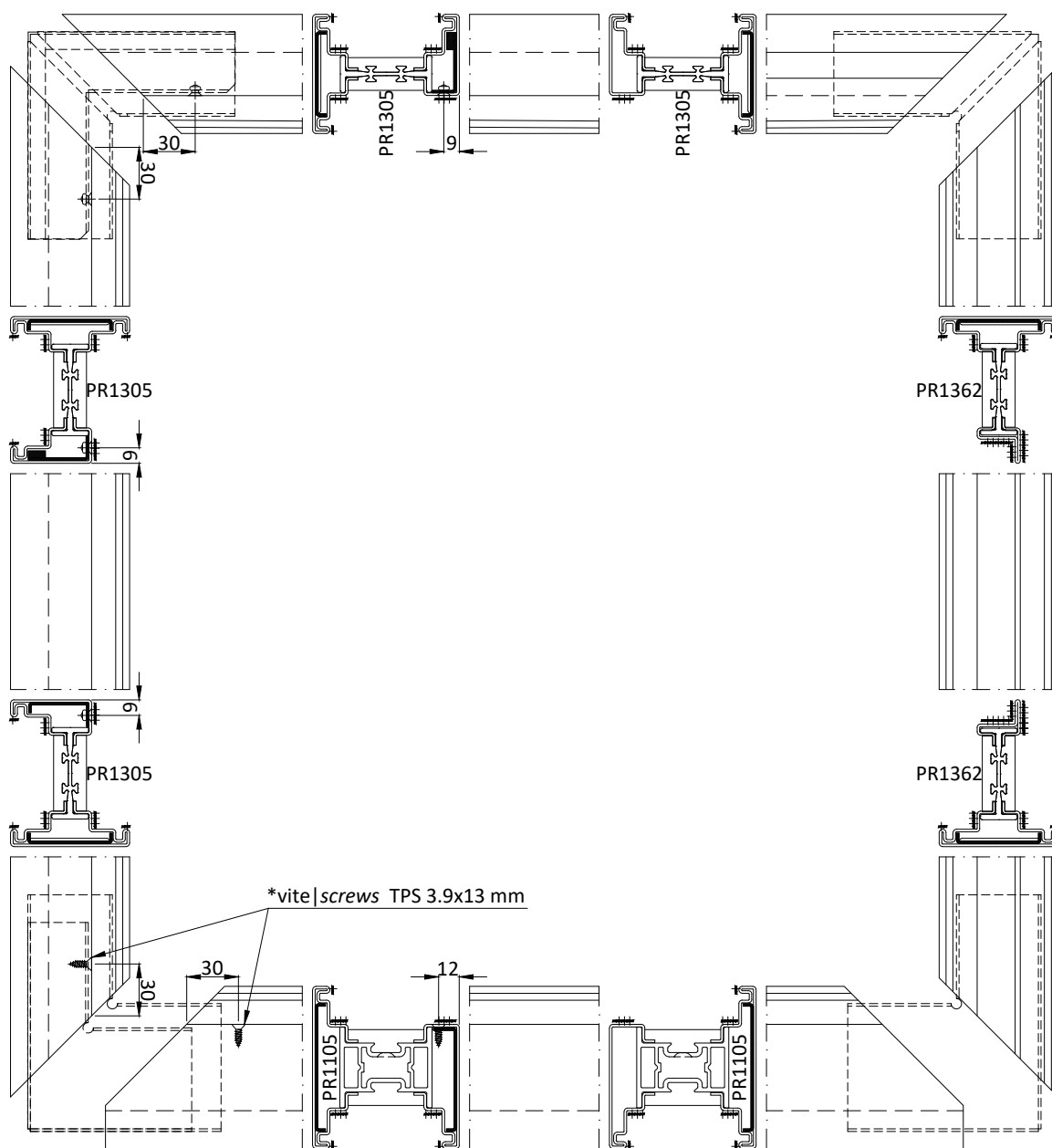
* viti TPS 3.9x13 non comprese
* screws TPS 3.9x13 not supplied

Saldare a TIG con materiale di riporto nelle zone indicate con 
TIG welding with filler material in the areas indicated with 

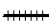
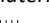
Sigillare tutte le superfici di contatto esterne con silicone o SL0019
Seal all the external contact surfaces with silicone or SL0019



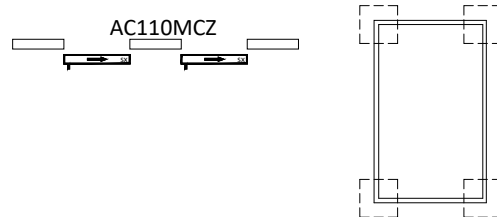
Rivetti svasati Ø 4
Countersunk rivets Ø 4



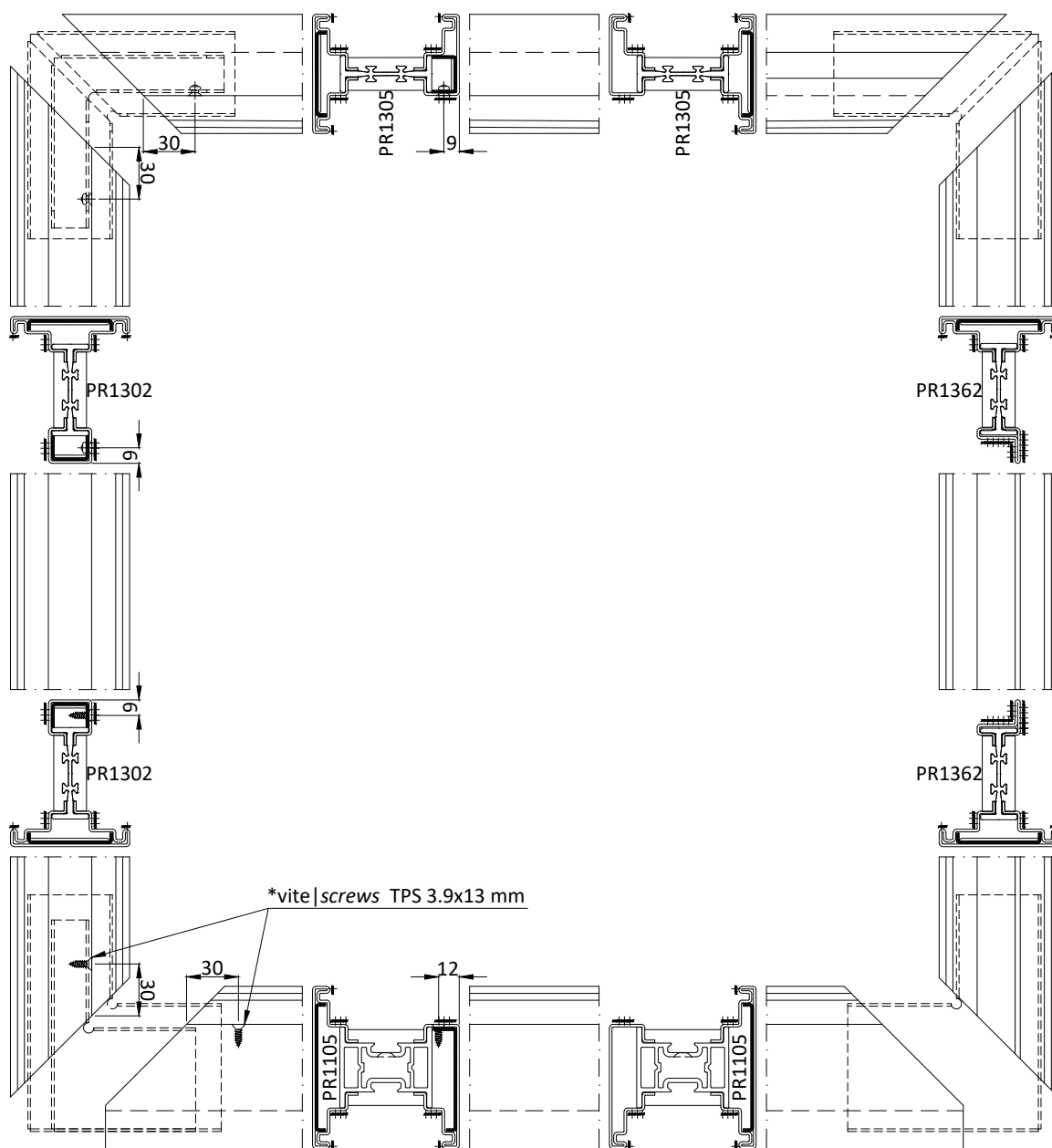
* viti TPS 3.9x13 non comprese
* screws TPS 3.9x13 not supplied

Saldare a TIG con materiale di riporto nelle zone indicate con 
TIG welding with filler material in the areas indicated with 

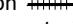
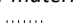
Sigillare tutte le superfici di contatto esterne con silicone o SL0019
Seal all the external contact surfaces with silicone or SL0019



Rivetti svasati Ø 4
Countersunk rivets Ø 4



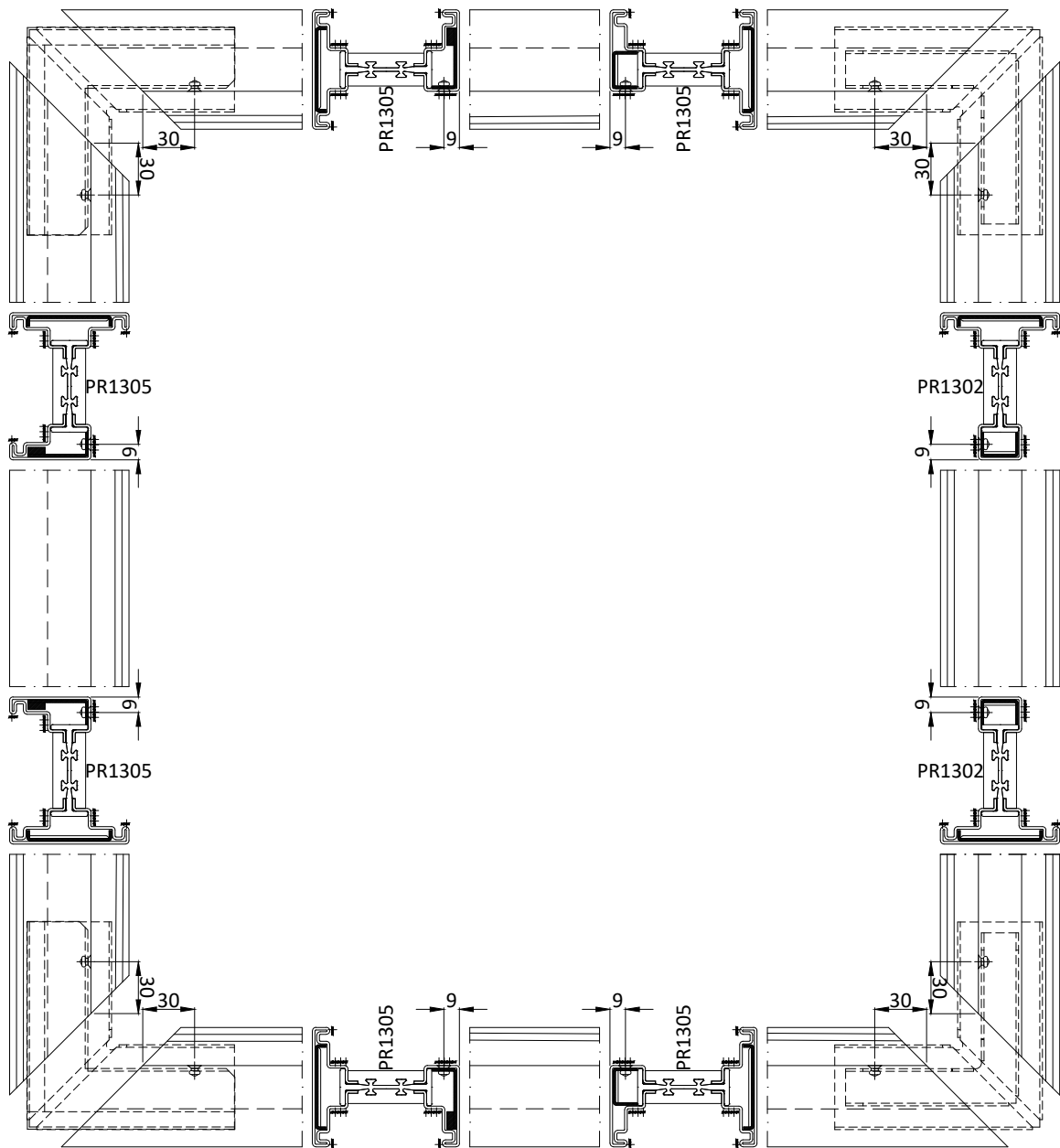
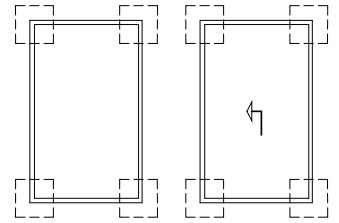
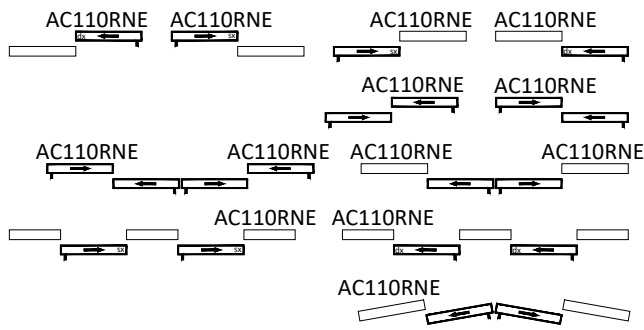
* viti TPS 3.9x13 non comprese
* screws TPS 3.9x13 not supplied


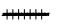
Saldare a TIG con materiale di riporto nelle zone indicate con 
TIG welding with filler material in the areas indicated with 

Sigillare tutte le superfici di contatto esterne con silicone o SL0019
Seal all the external contact surfaces with silicone or SL0019



Rivetti svasati Ø 4
Countersunk rivets Ø 4

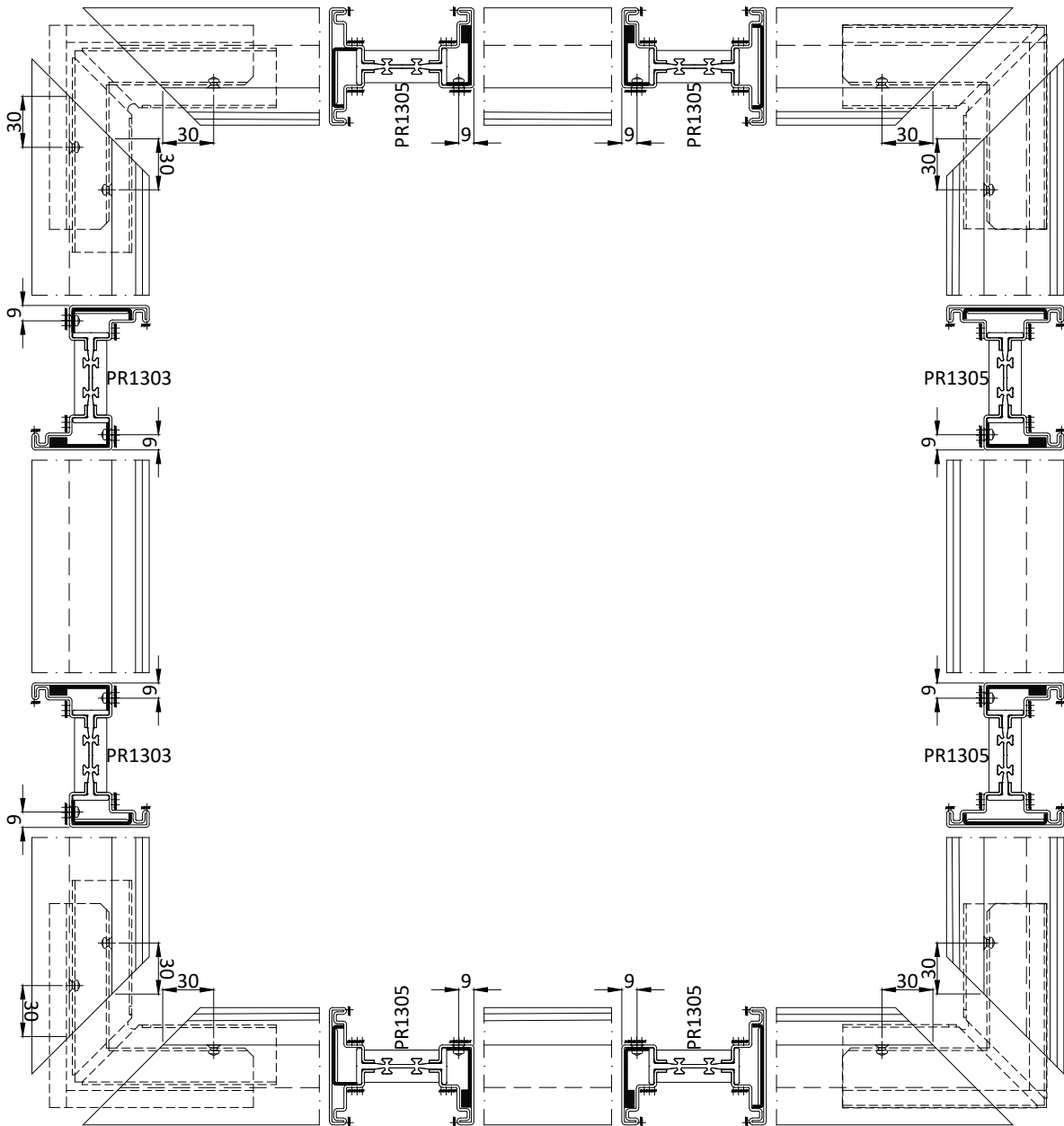
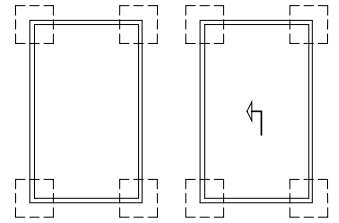
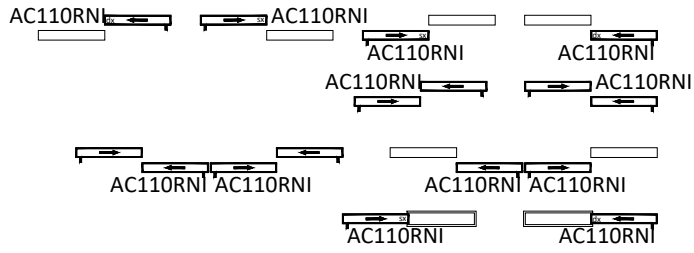


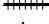

Saldare a TIG con materiale di riporto nelle zone indicate con 
TIG welding with filler material in the areas indicated with 

Sigillare tutte le superfici di contatto esterne con silicone o SL0019
Seal all the external contact surfaces with silicone or SL0019

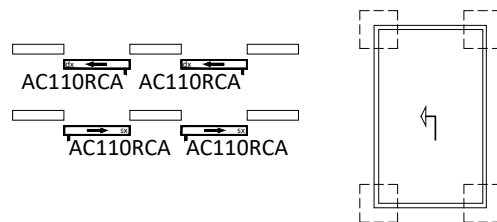


Rivetti svasati Ø 4
Countersunk rivets Ø 4

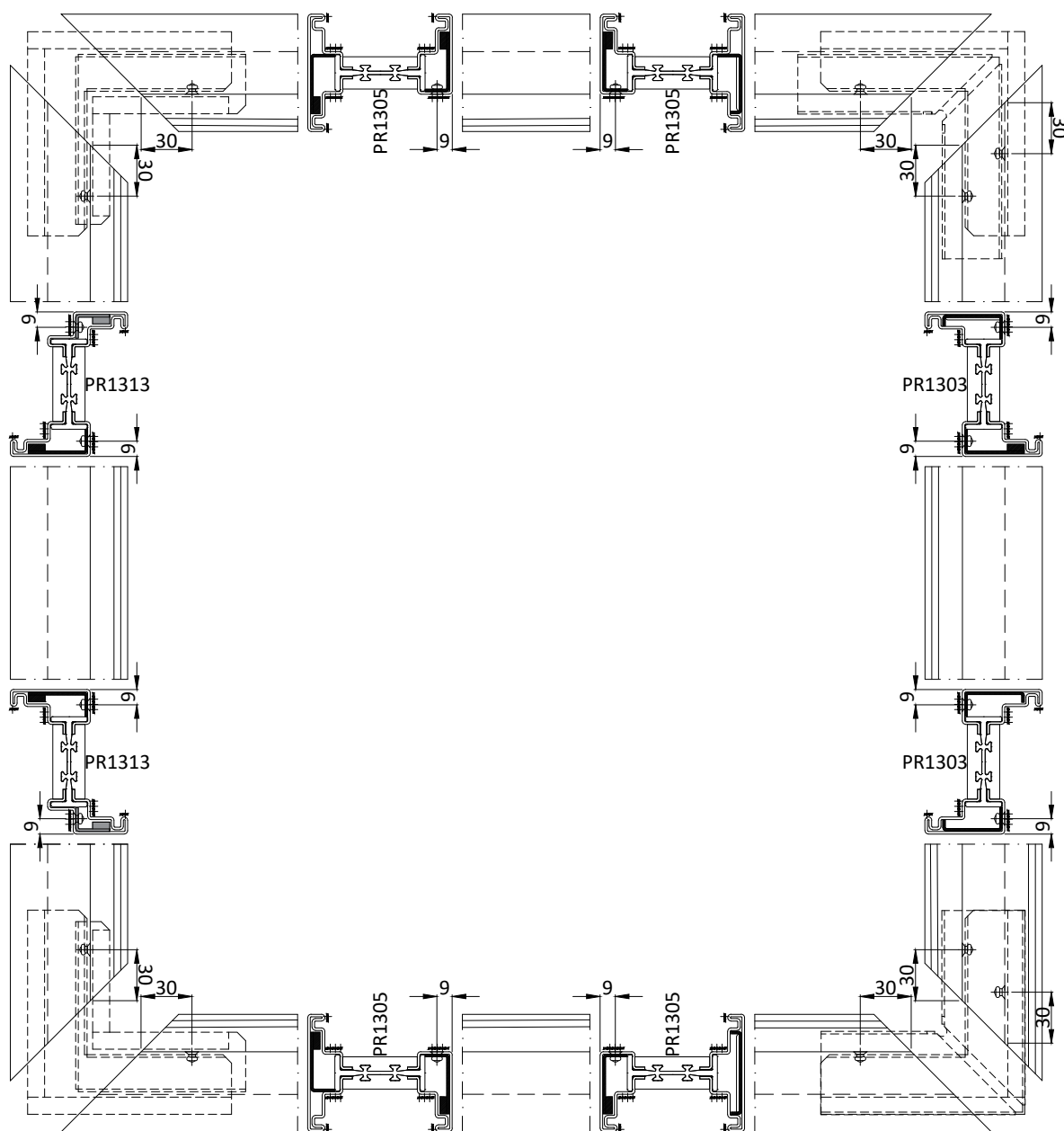


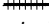

Saldare a TIG con materiale di riporto nelle zone indicate con 
TIG welding with filler material in the areas indicated with 

Sigillare tutte le superfici di contatto esterne con silicone o SL0019
Seal all the external contact surfaces with silicone or SL0019

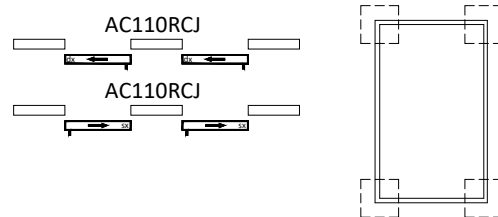


Rivetti svasati Ø 4
Countersunk rivets Ø 4

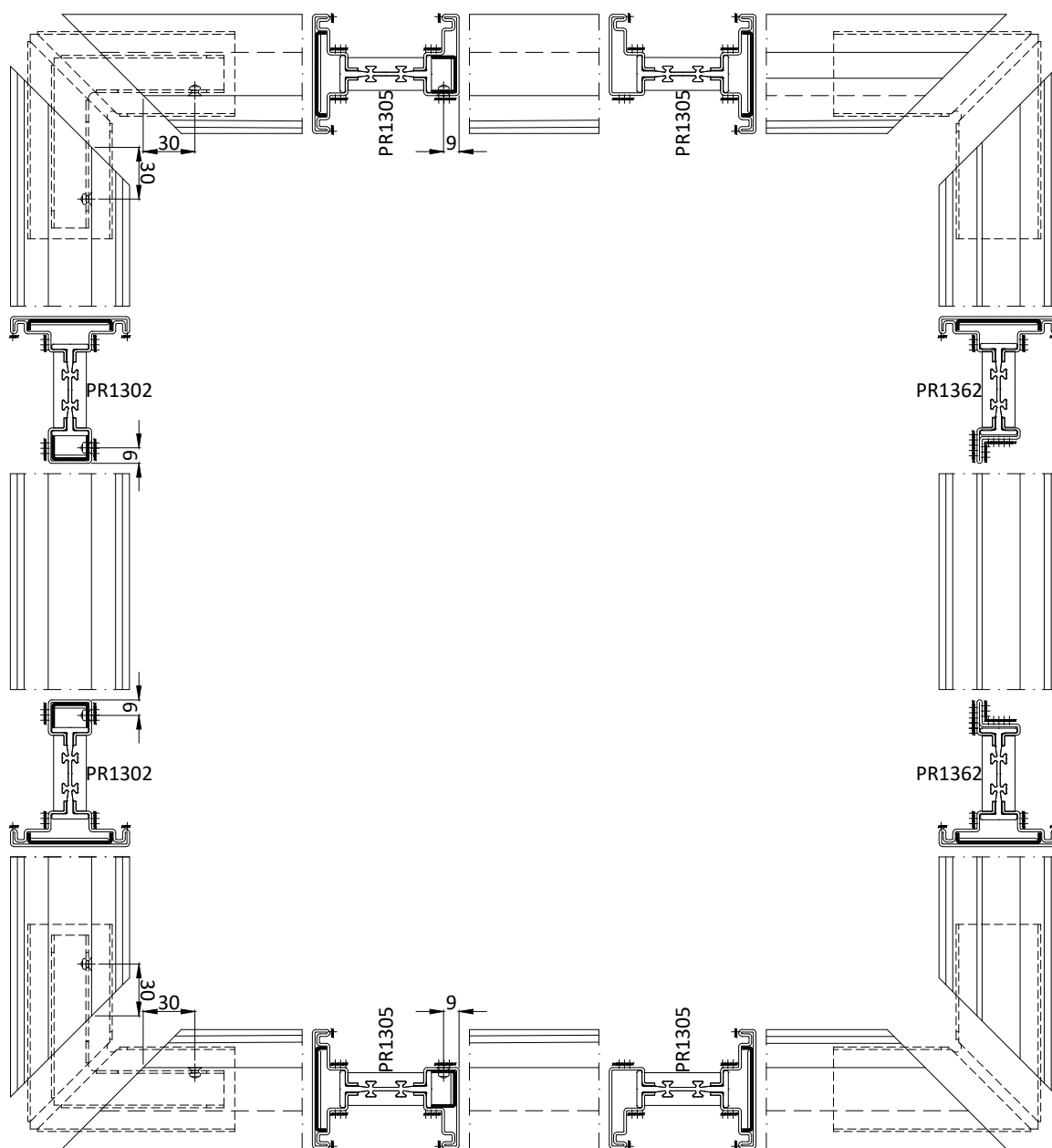


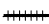
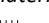
Saldare a TIG con materiale di riporto nelle zone indicate con 
TIG welding with filler material in the areas indicated with 

Sigillare tutte le superfici di contatto esterne con silicone o SL0019
Seal all the external contact surfaces with silicone or SL0019

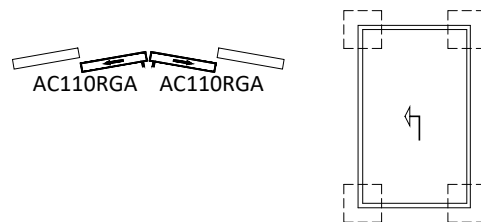


Rivetti svasati Ø 4
Countersunk rivets Ø 4

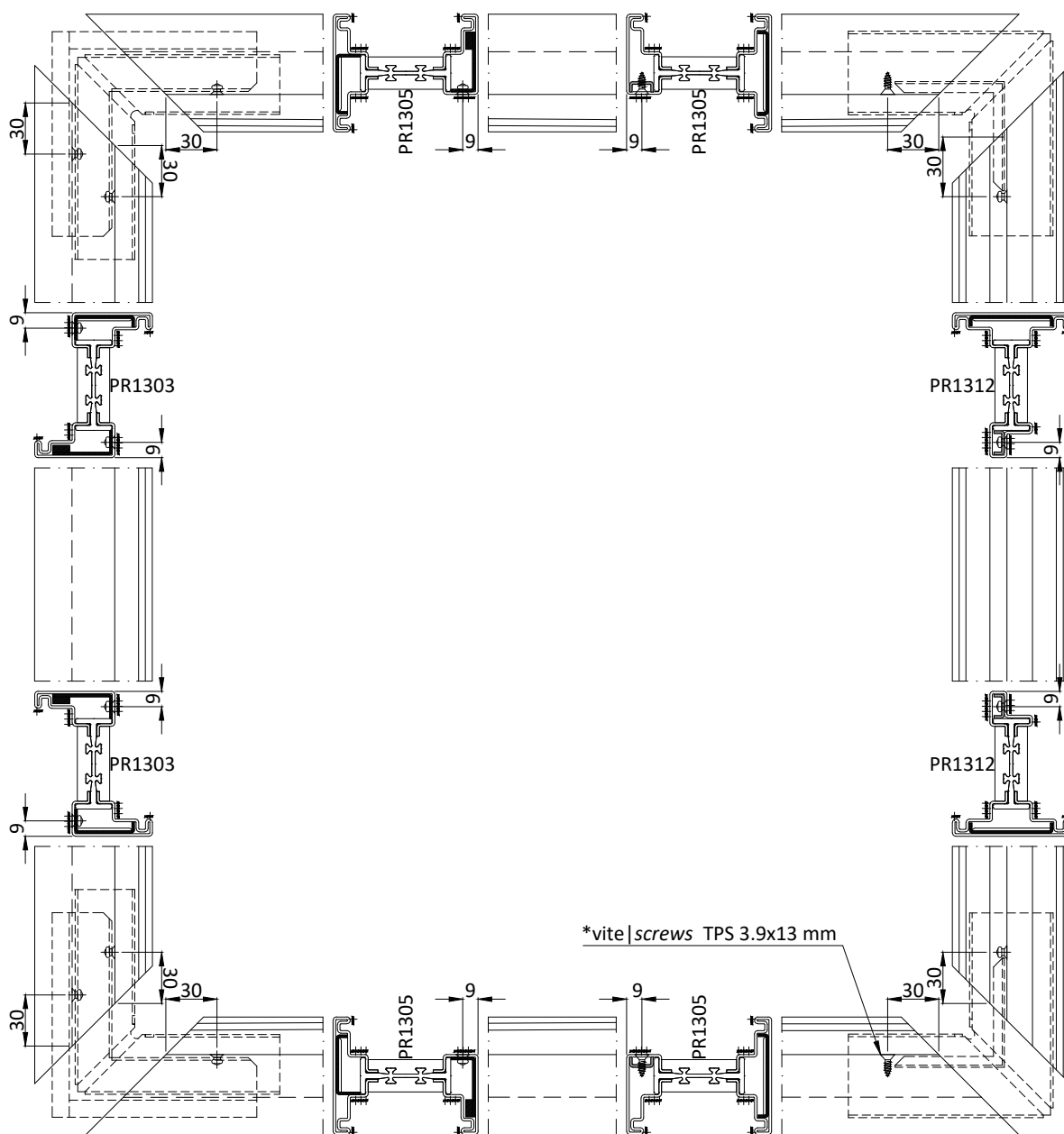


Saldare a TIG con materiale di riporto nelle zone indicate con 
TIG welding with filler material in the areas indicated with 

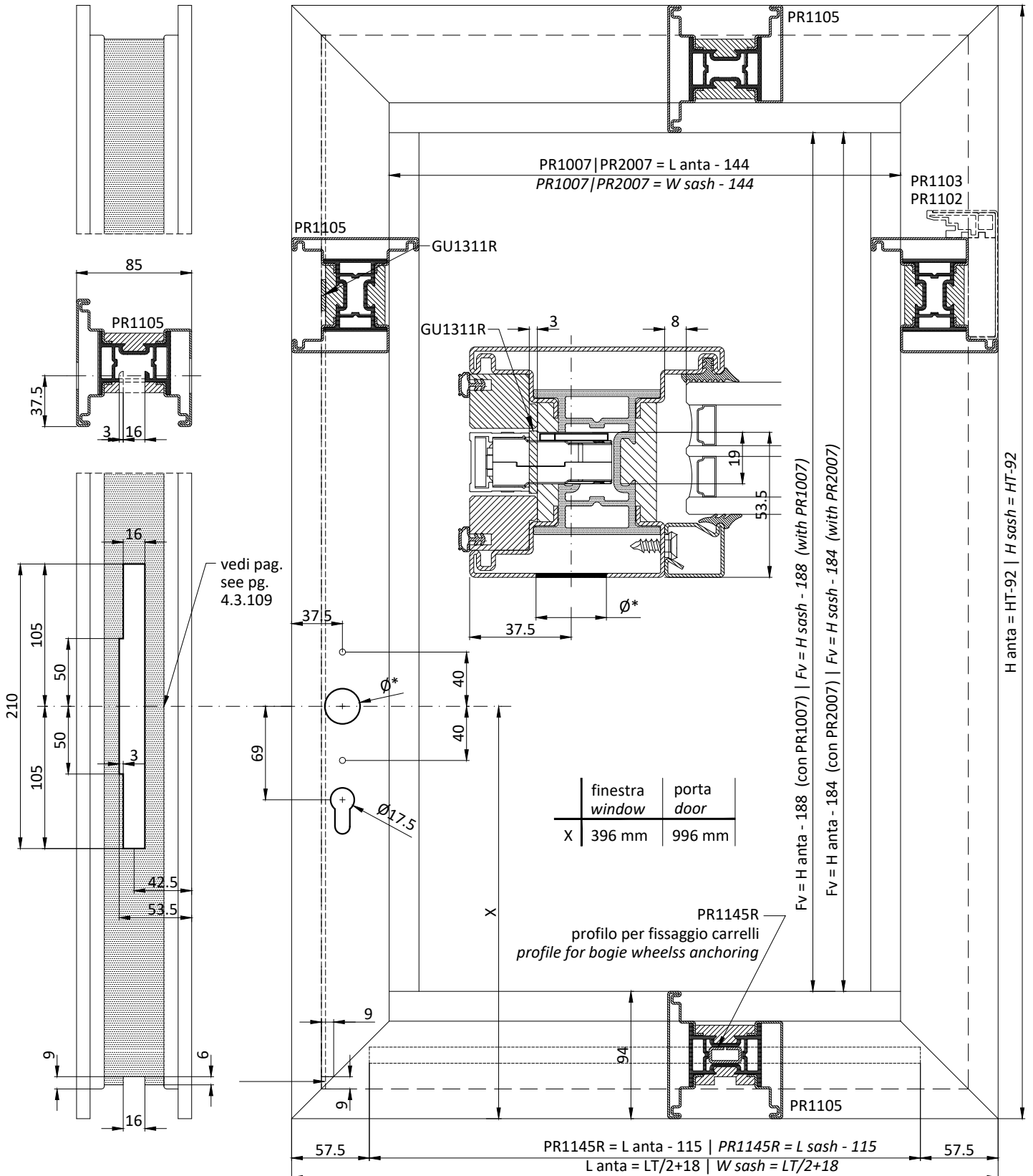
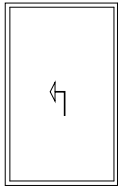
Sigillare tutte le superfici di contatto esterne con silicone o SL0019
Seal all the external contact surfaces with silicone or SL0019



Rivetti svasati Ø 4
Countersunk rivets Ø 4

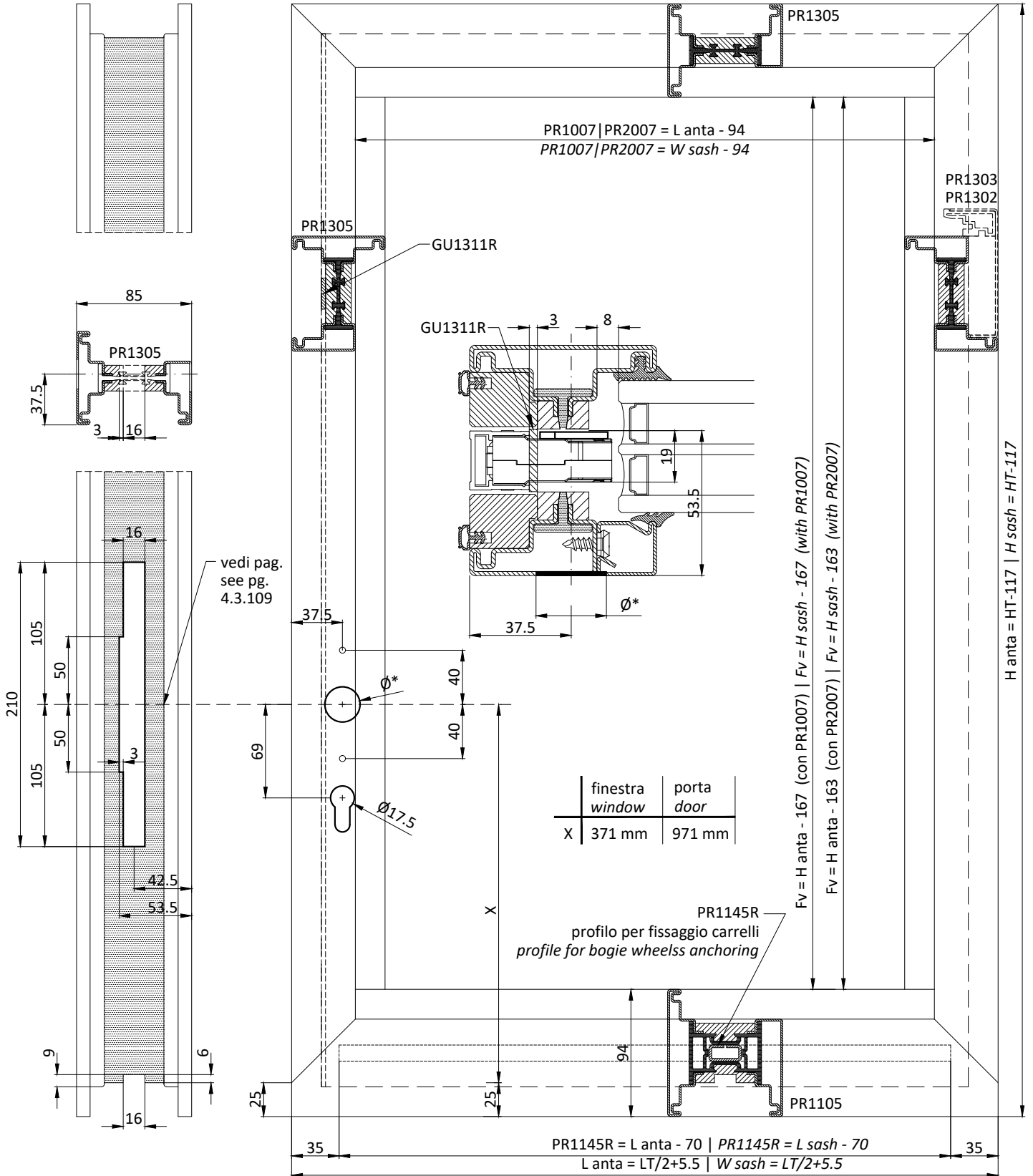
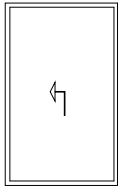


* vite TPS 3.9x13 non comprese
* screws TPS 3.9x13 not supplied



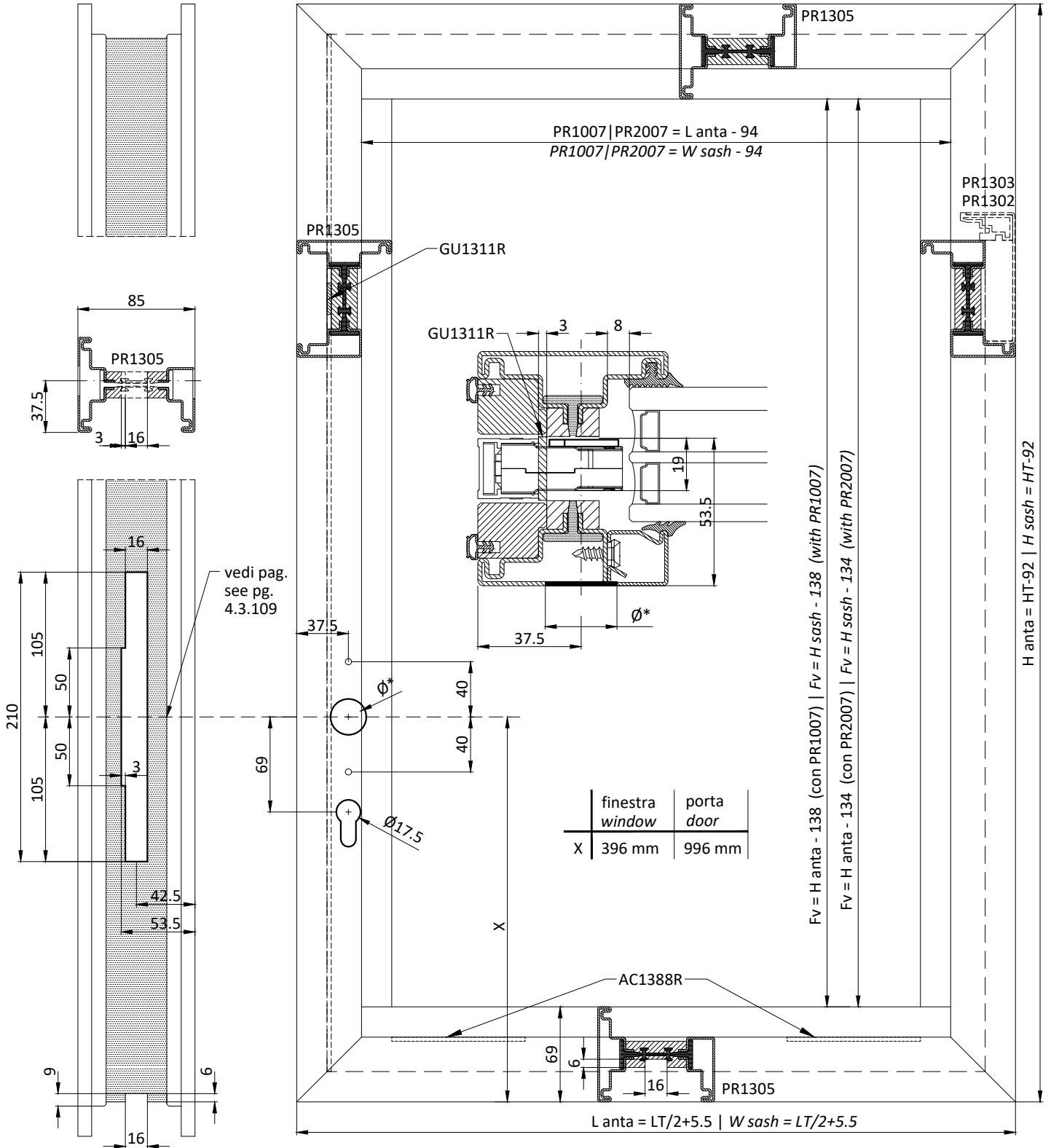
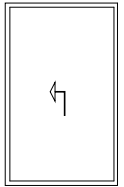
* AC1096-7 ST $\varnothing 17$ mm | AC1096-7 SB $\varnothing 26$ mm | AC1096-7 B - BZ - OL - CL $\varnothing 17$ mm | ACVXX.BR - BB - CZ - SB - IX $\varnothing 17$ mm





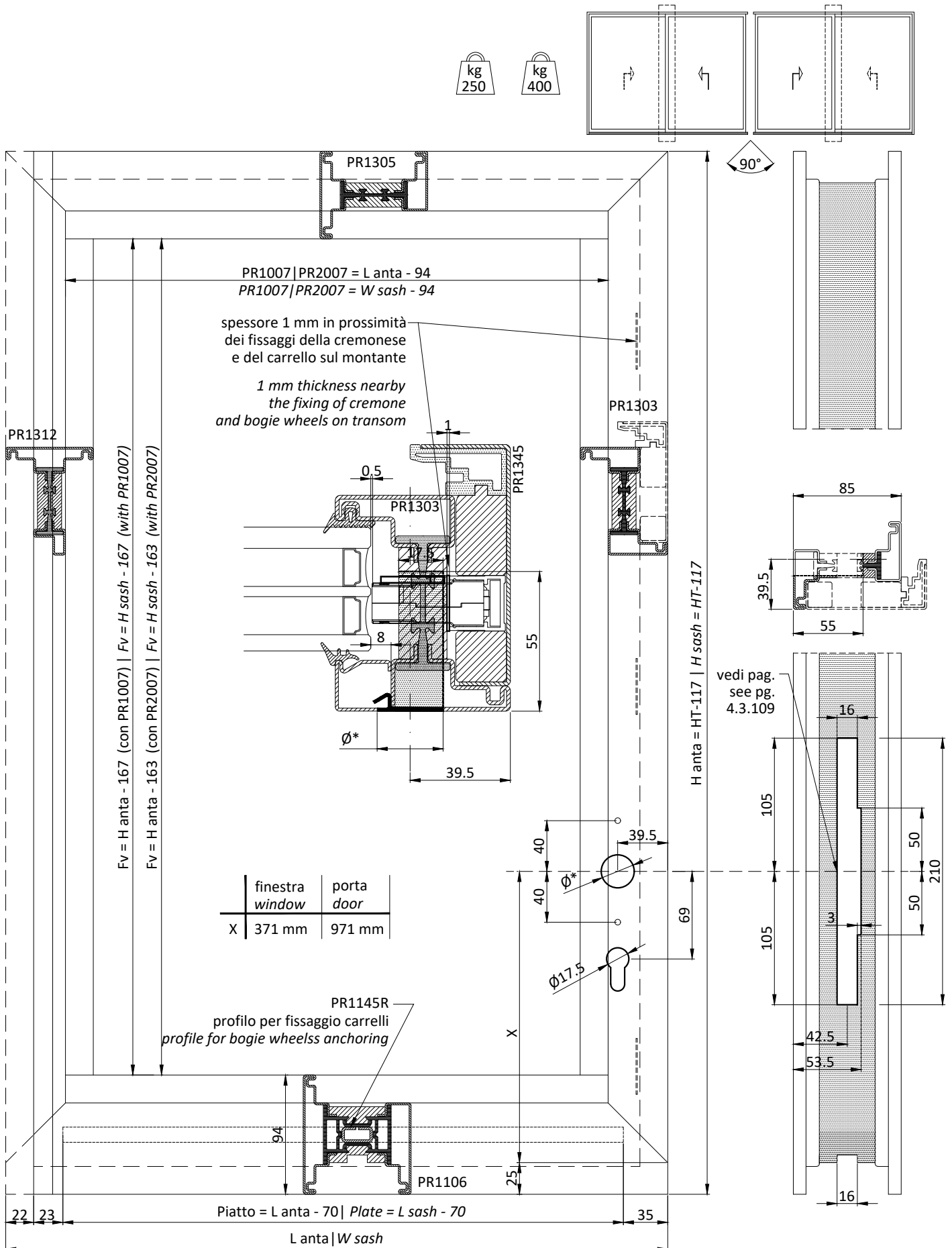
* AC1096-7 ST Ø17 mm | AC1096-7 SB Ø26 mm | AC1096-7 B - BZ - OL - CL Ø17 mm | ACVXX.BR - BB - CZ - SB - IX Ø17 mm





* AC1096-7 ST Ø17 mm | AC1096-7 SB Ø26 mm | AC1096-7 B - BZ - OL - CL Ø17 mm | ACVXXX.BR - BB - CZ - SB - IX Ø17 mm

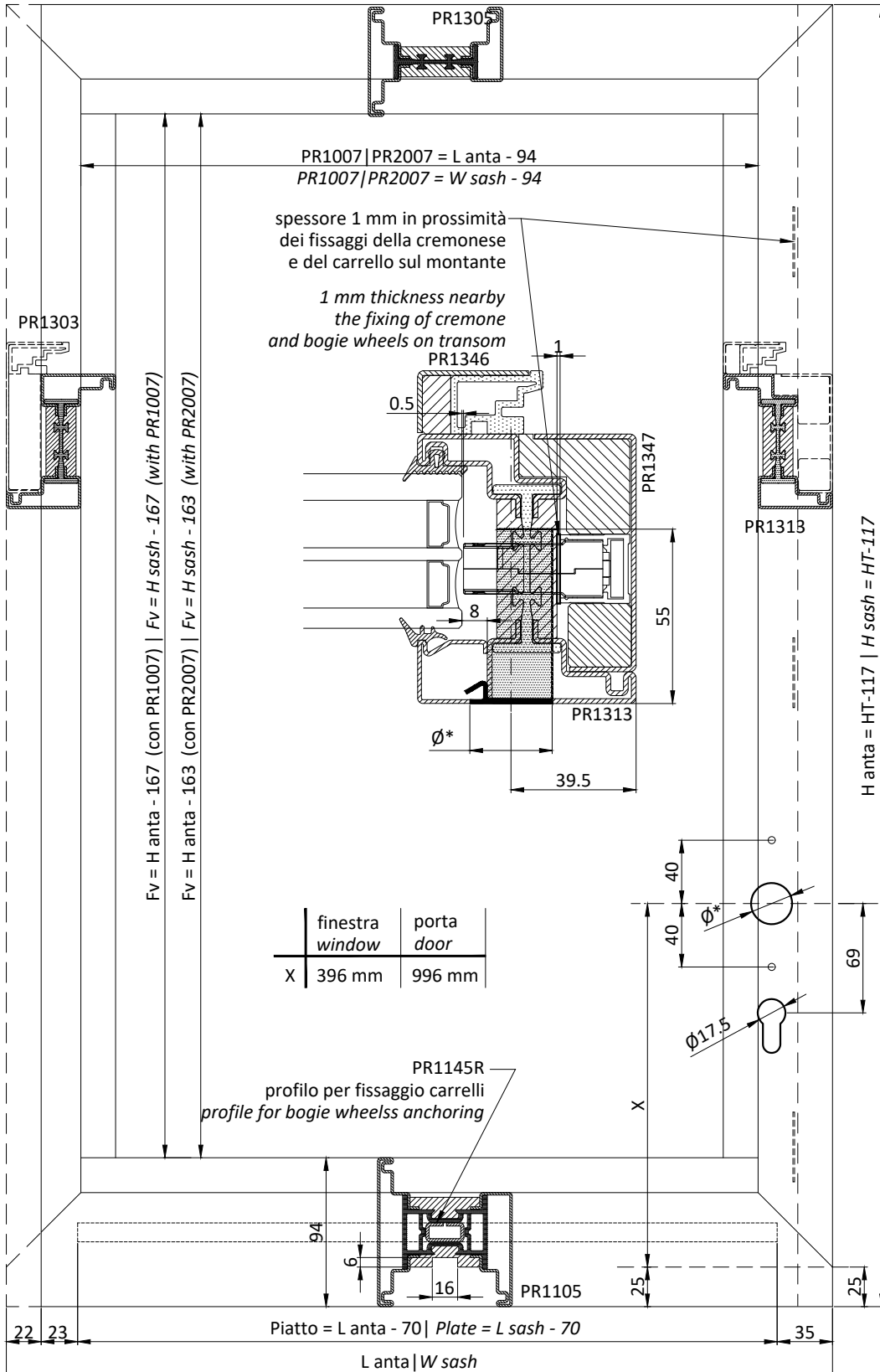
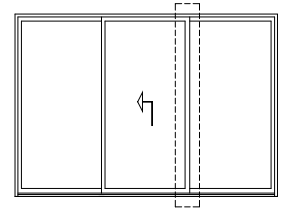




spessori 1 mm non compresi | 1 mm thickness not supplied

* AC1096-7 ST Ø17 mm | AC1096-7 SB Ø26 mm | AC1096-7 B - BZ - OL - CL Ø17 mm | ACVXXX.BR - BB - CZ - SB - IX Ø17 mm

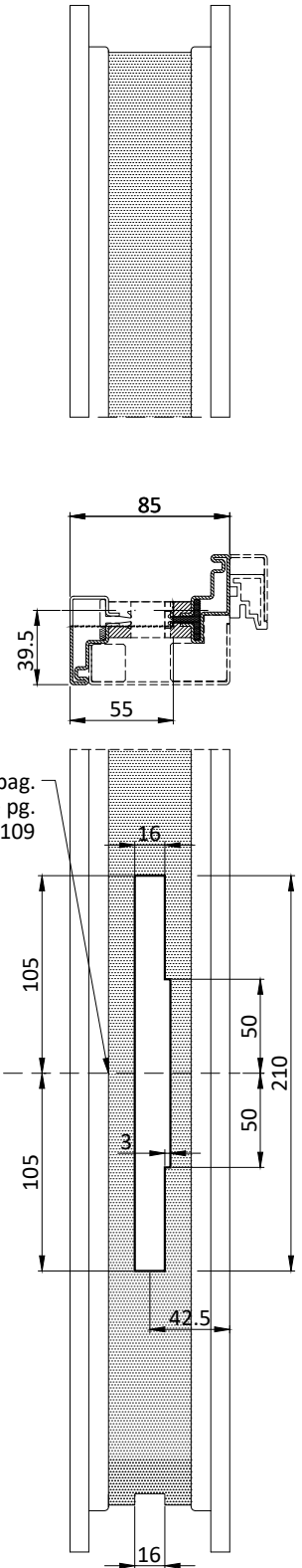
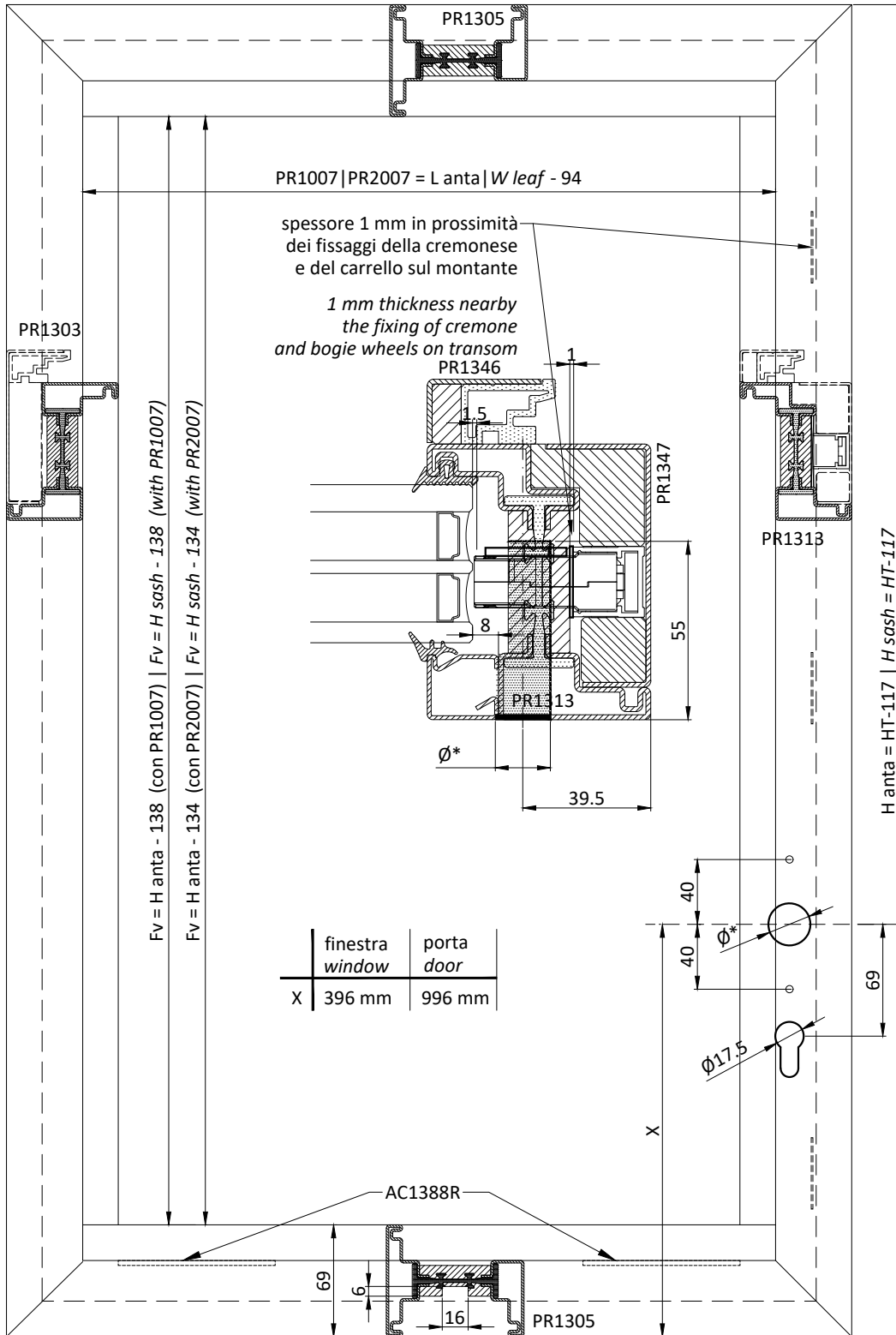
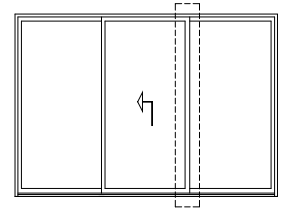




spessori 1 mm non compresi | 1 mm thickness not supplied

*AC1096-7 ST $\phi 17$ mm | AC1096-7 SB $\phi 26$ mm | AC1096-7 B - BZ - OL - CL $\phi 17$ mm | ACVXXX.BR - BB - CZ - SB - IX $\phi 17$ mm

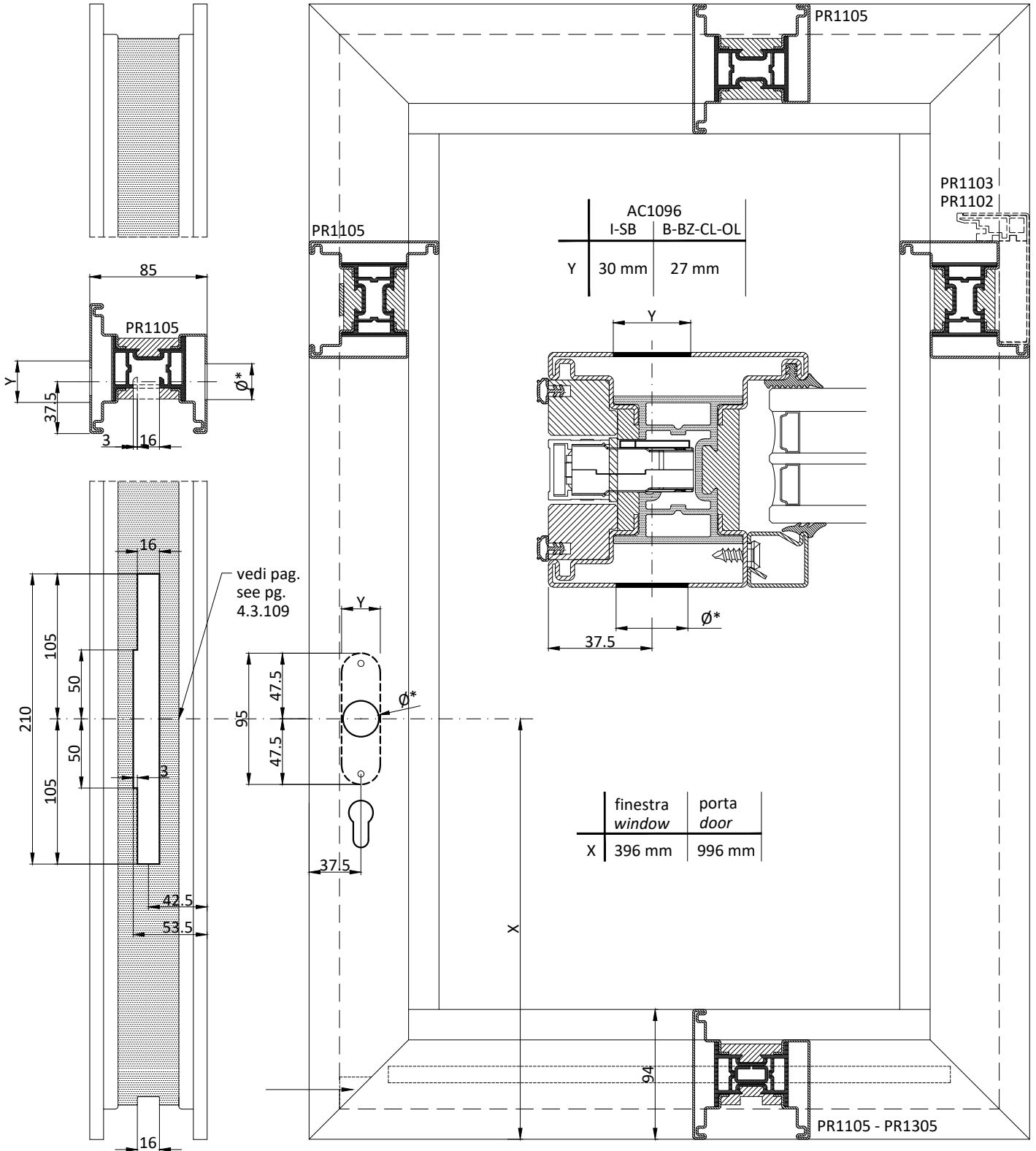
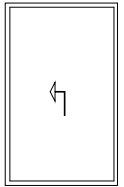




spessori 1 mm non compresi | 1 mm thickness not supplied

* AC1096-7 ST Ø17 mm | AC1096-7 SB Ø26 mm | AC1096-7 B - BZ - OL - CL Ø17 mm | ACVXXX.BR - BB - CZ - SB - IX Ø17 mm

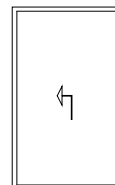




vedi pag.
see pg.
4.3.109

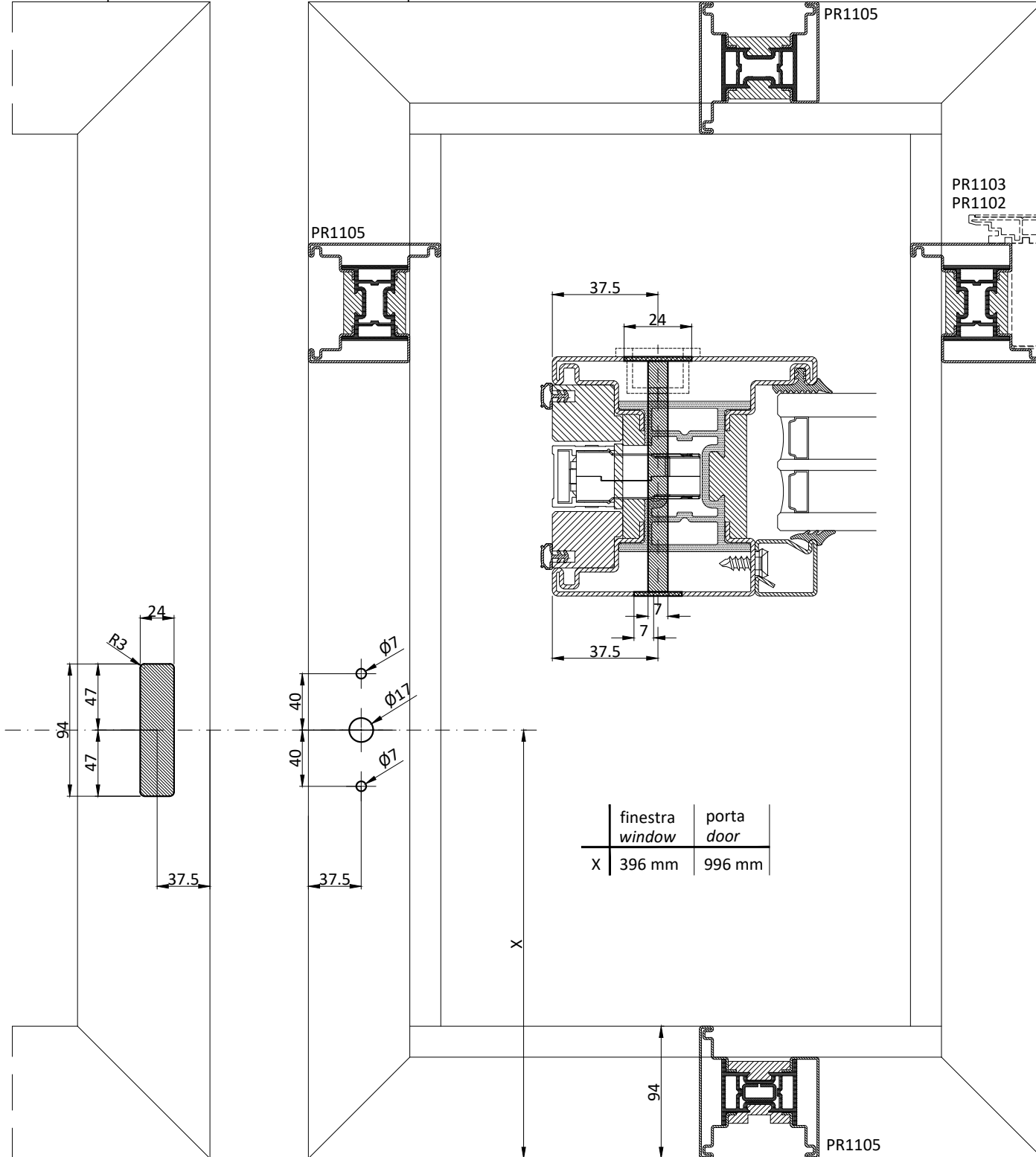
* AC1096-7 ST Ø17 mm | AC1096-7 SB Ø26 mm | AC1096-7 B - BZ - OL - CL Ø17 mm





vista esterna | external view

vista interna | internal view

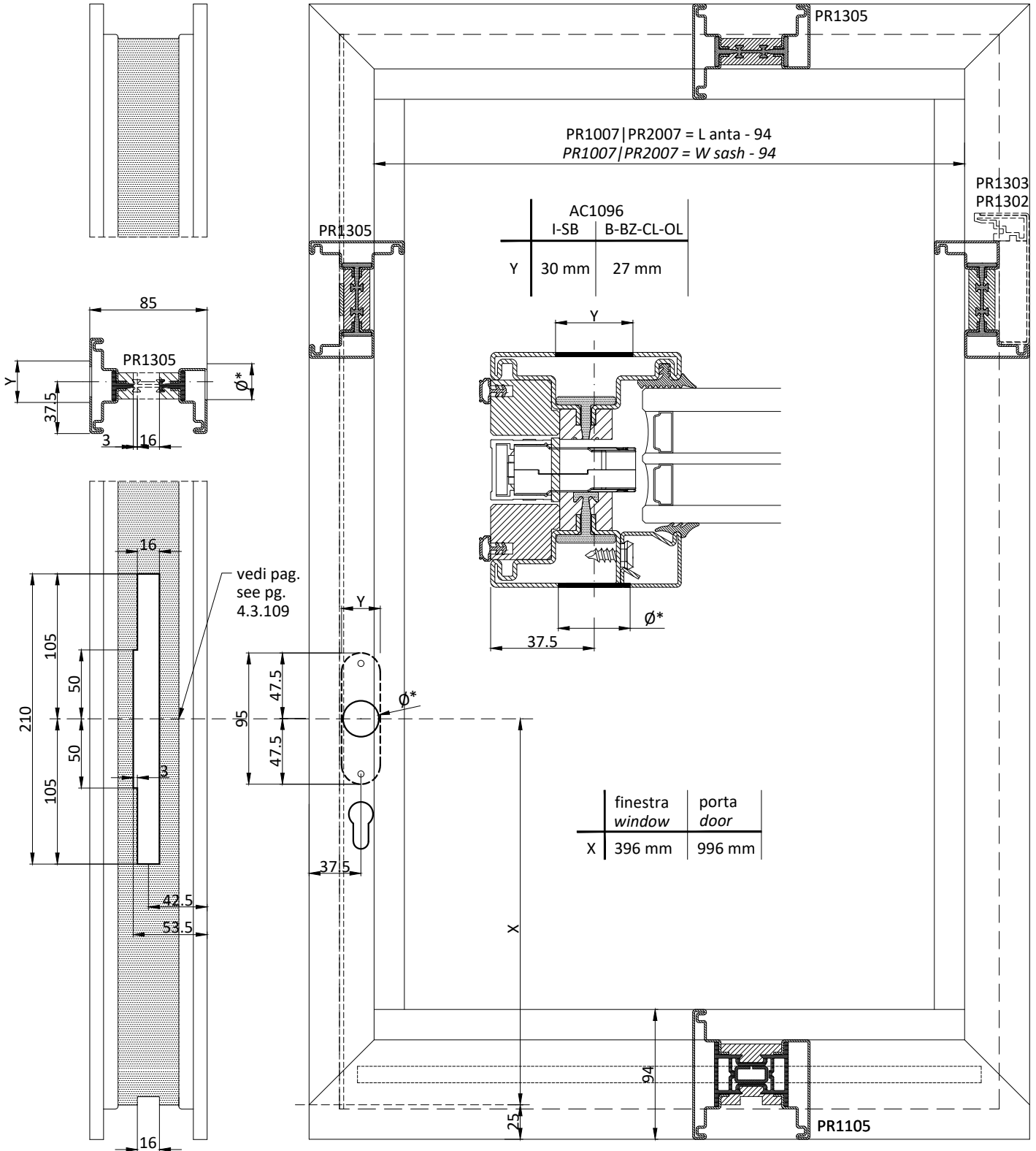
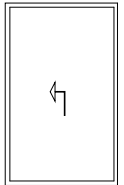


da utilizzare con ACV11x - ACV12x - ACV12xY.BR - BB - CZ - SB - IX
to use with ACV11x - ACV12x - ACV12xY.BR - BB - CZ - SB - IX



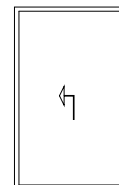
Applicazione maniglione singolo con vaschetta esterna ACV110 - Profilo standard
ACV110 single handle with external cabinet pull handle installation - Standard profiles

10/2022

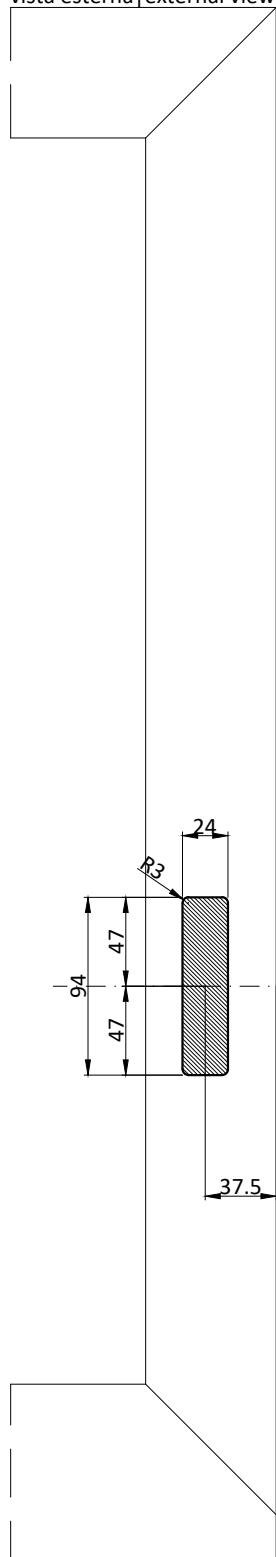


* AC1096-7 ST Ø17 mm | AC1096-7 SB Ø26 mm | AC1096-7 B - BZ - OL - CL Ø17 mm

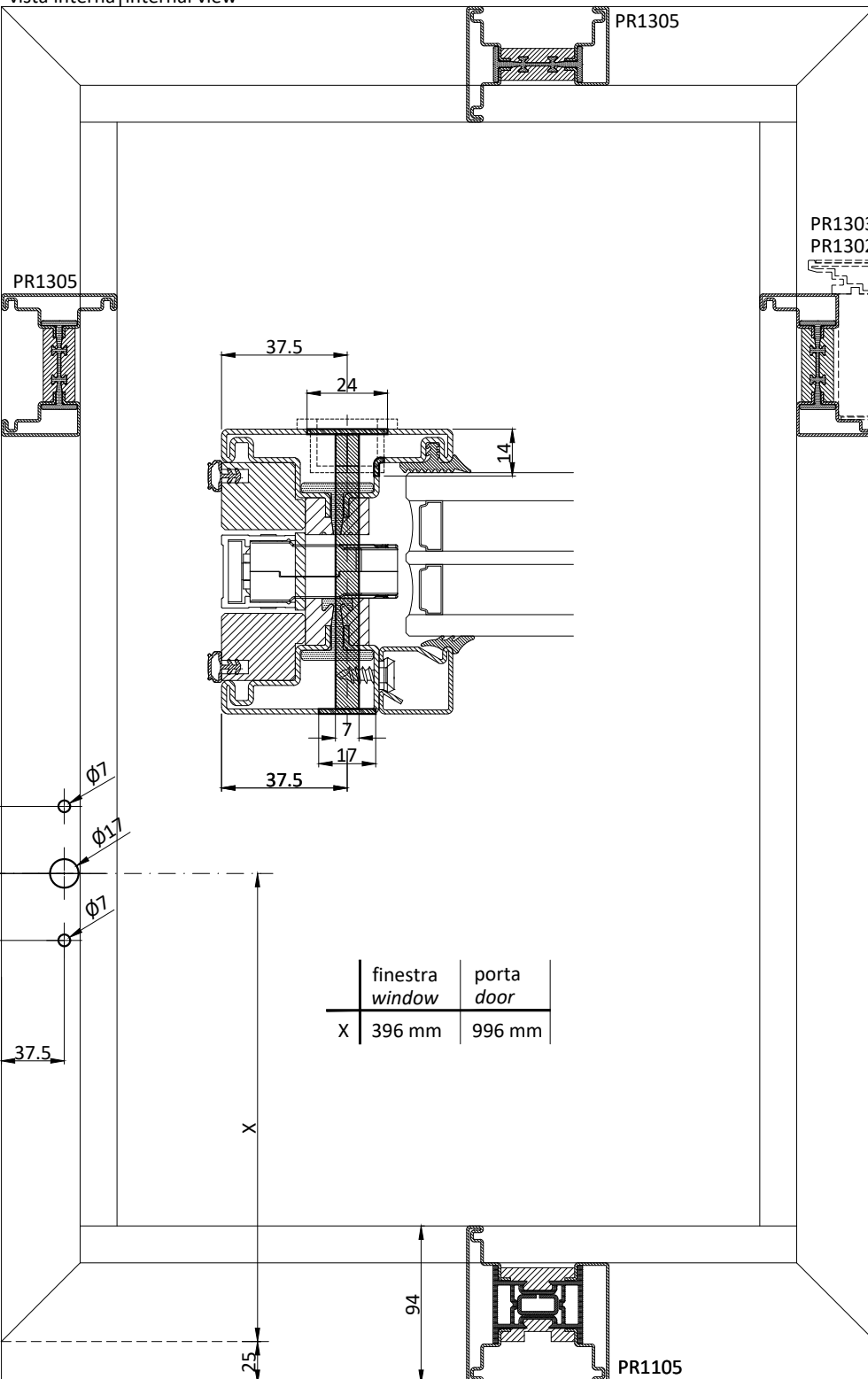




vista esterna | external view



vista interna | internal view



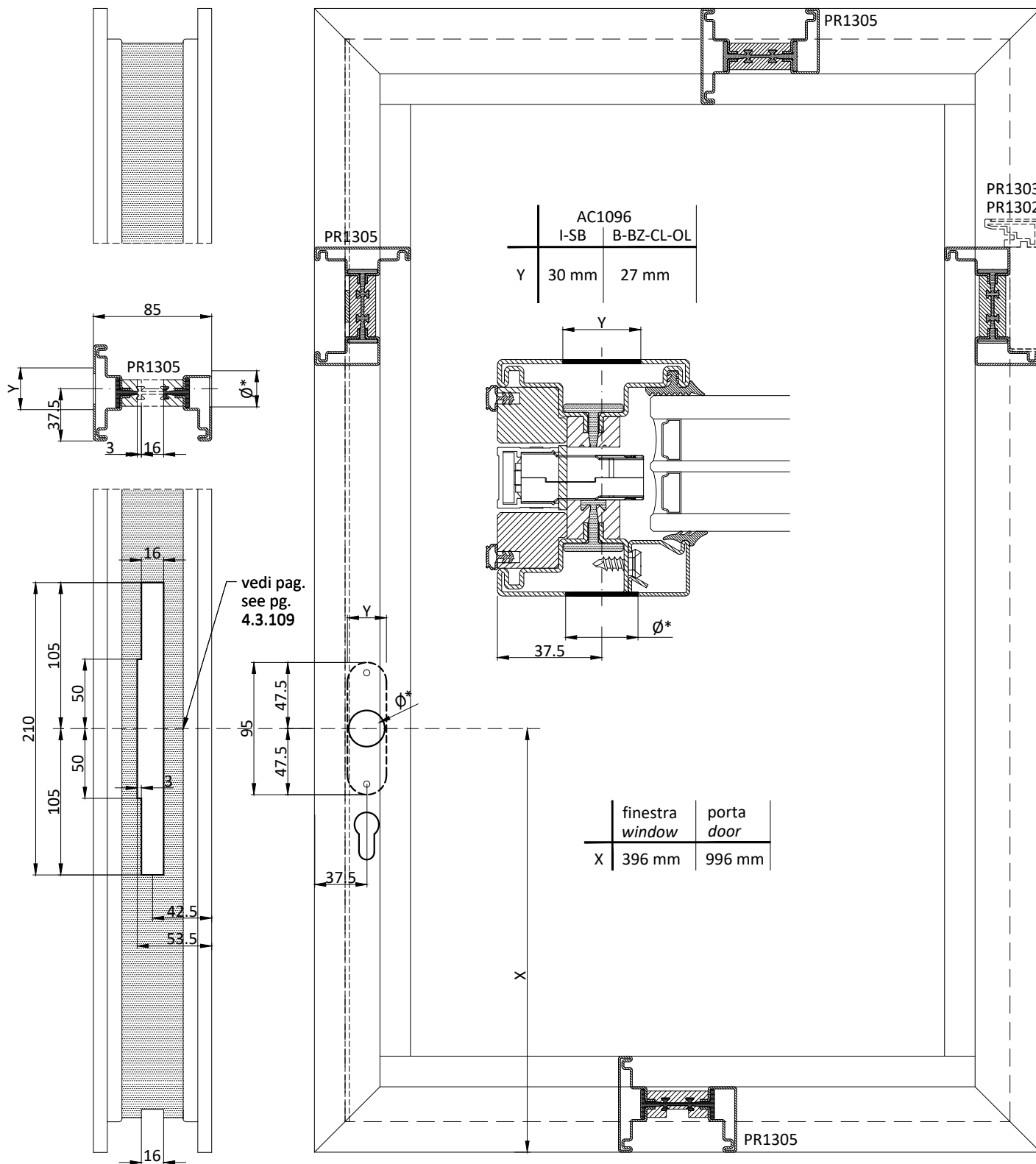
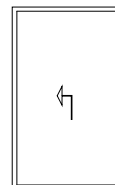
	finestra window	porta door
X	396 mm	996 mm

da utilizzare con ACV11x - ACV12x - ACV12xY.BR - BB - CZ - SB - IX
to use with ACV11x - ACV12x - ACV12xY.BR - BB - CZ - SB - IX



Applicazione maniglione singolo con vaschetta esterna ACV110 - Profilo ridotto
ACV110 single handle with external cabinet pull handle installation - Small profiles

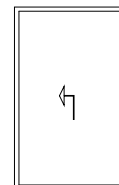
10/2022



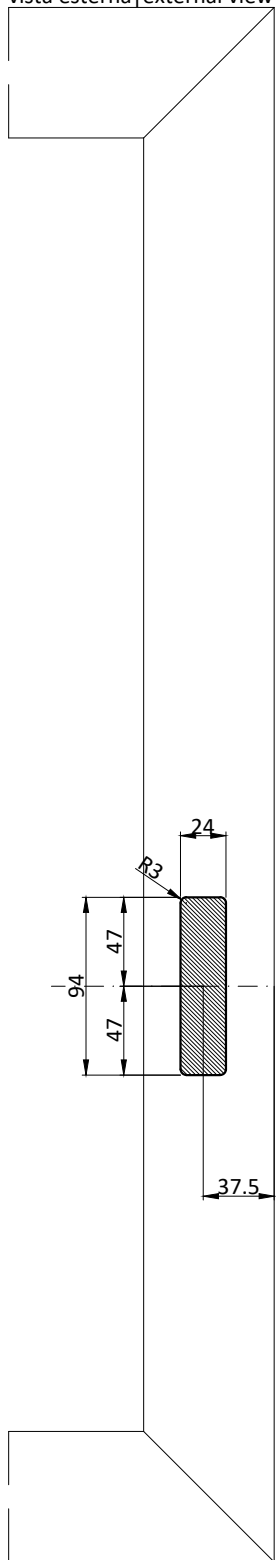
vedi pag.
see pg.
4.3.109

* AC1096-7 ST Ø17 mm | AC1096-7 SB Ø26 mm | AC1096-7 B - BZ - OL - CL Ø17 mm

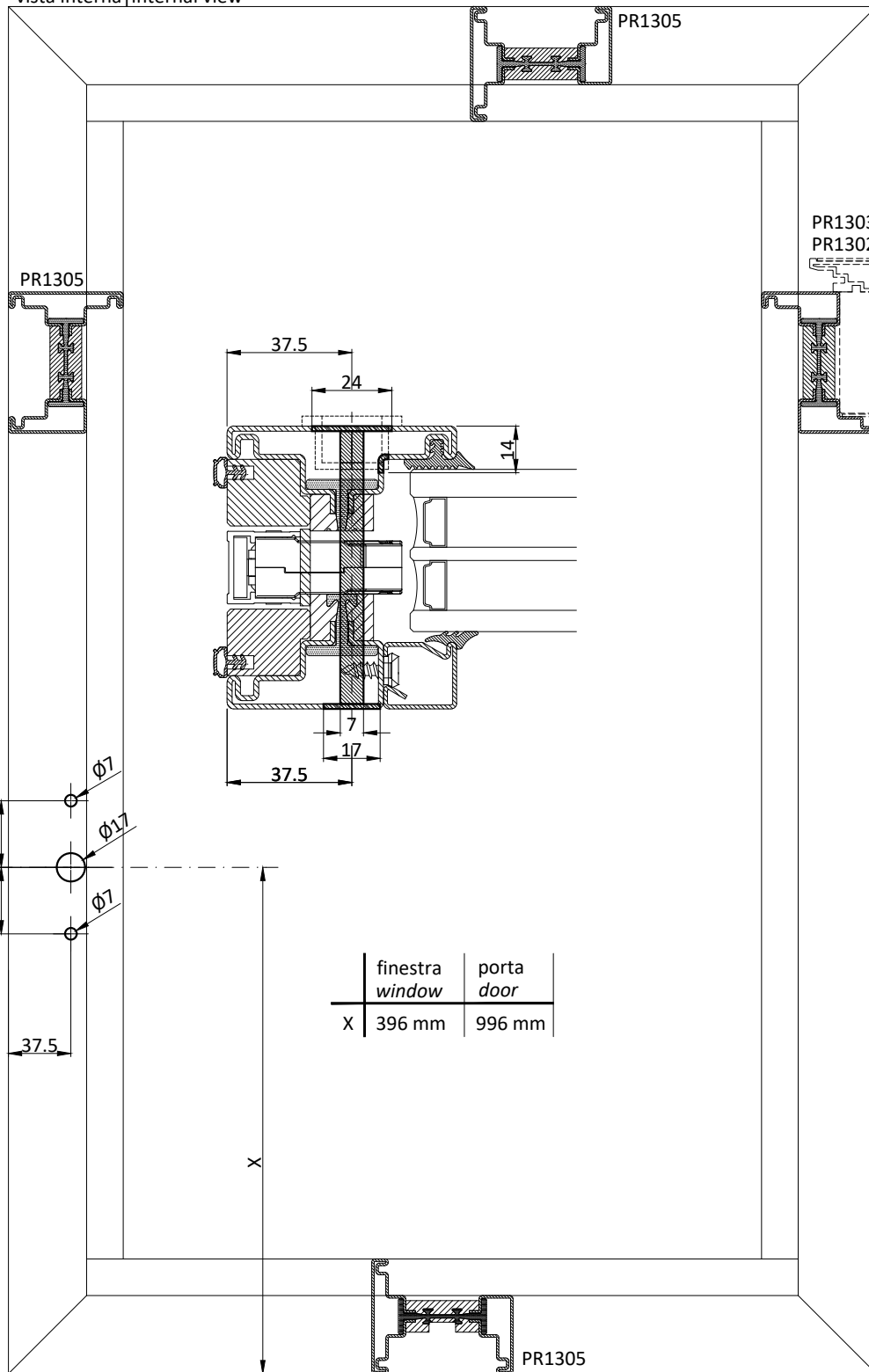




vista esterna | external view



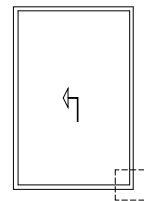
vista interna | internal view



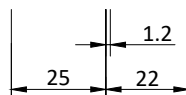
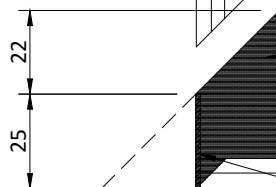
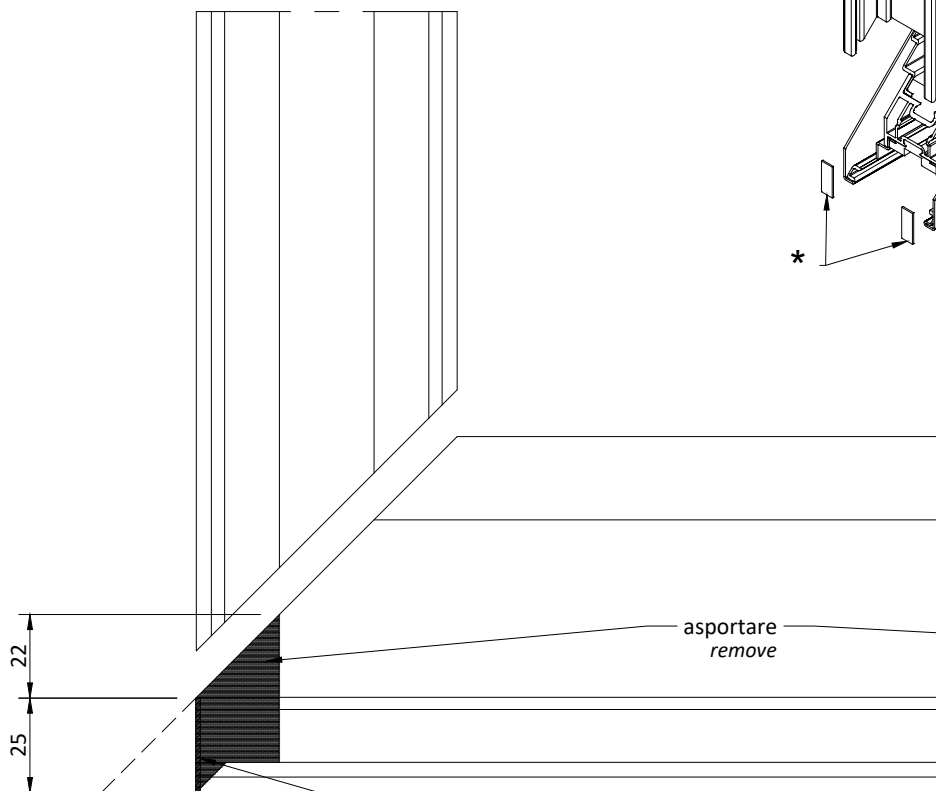
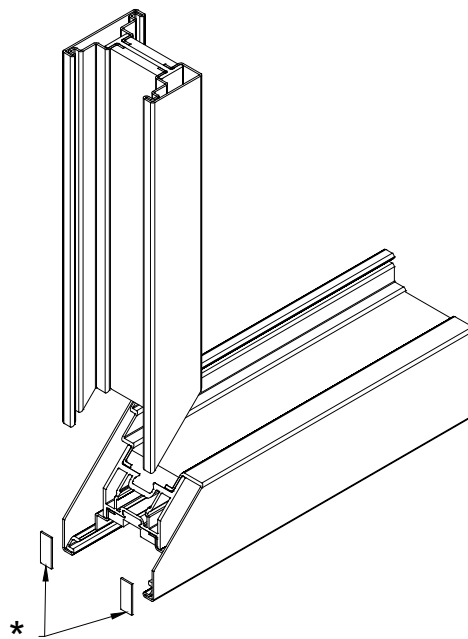
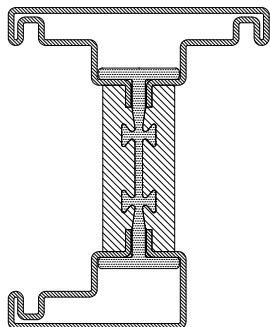
	finestra window	porta door
X	396 mm	996 mm

da utilizzare con ACV11x - ACV12x - ACV12xY.BR - BB - CZ - SB - IX
to use with ACV11x - ACV12x - ACV12xY.BR - BB - CZ - SB - IX





PR1305



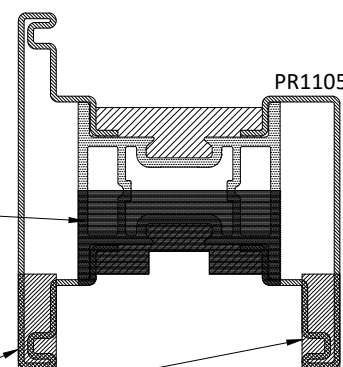
*fondino a saldare 25x10 sp. $\frac{12}{10}$
Welding pad

L anta | W sash = $LT/2+5.5$ (2 ante | 2 sash)

L anta | W sash = $LT/2+55.5$ (2 ante | 2 sash)

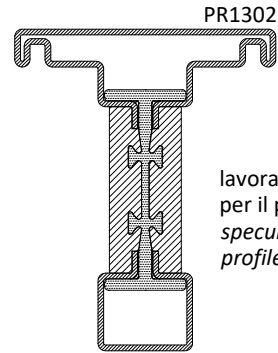
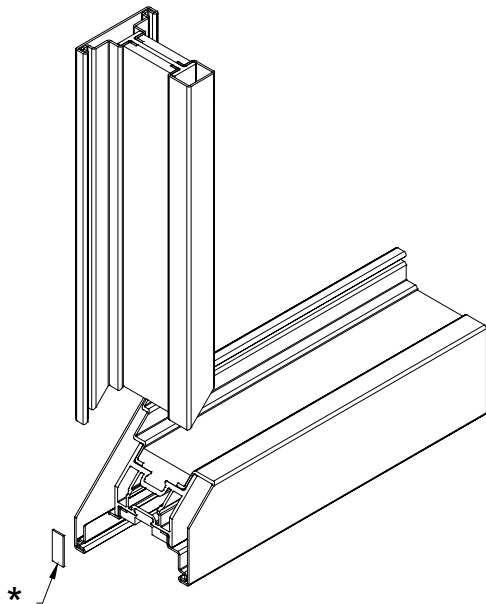
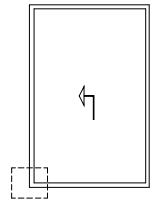
L anta | W sash = $LT/4+19$ (4 ante | 4 sash)

L anta | W sash = $LT/4+69$ (4 ante | 4 sash)

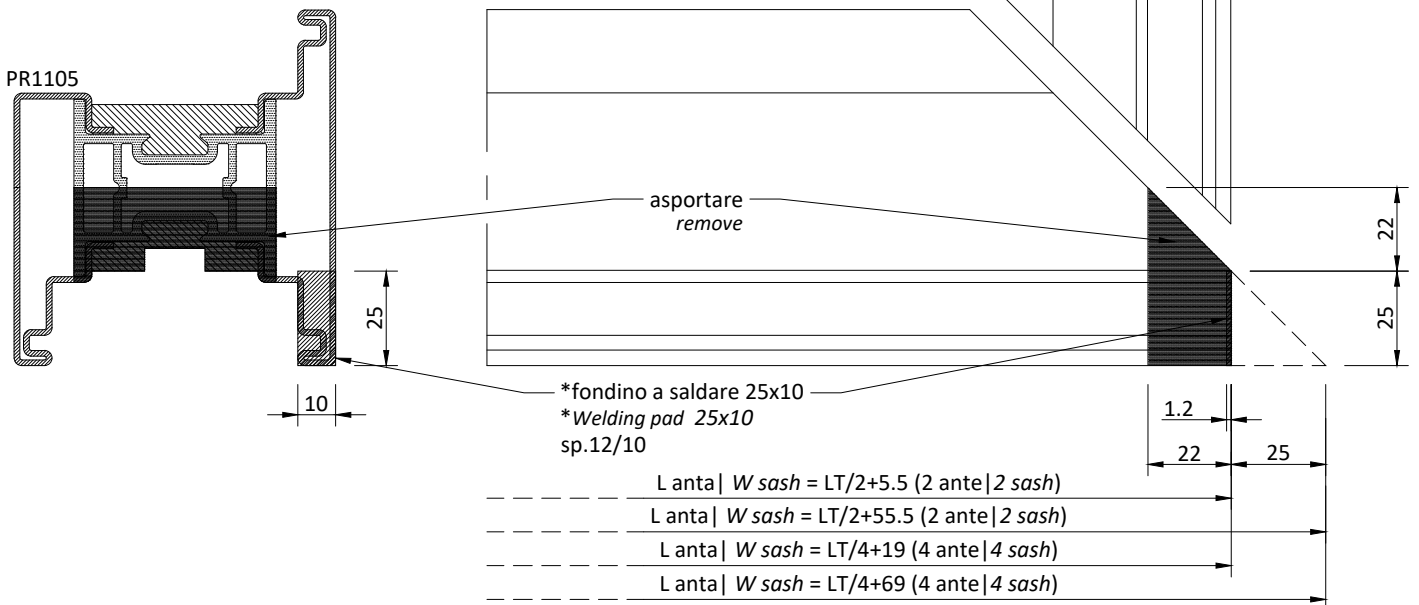


PR1105

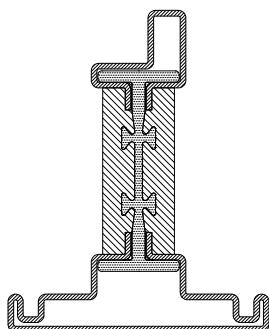
* fondini non forniti | * pads not supplied



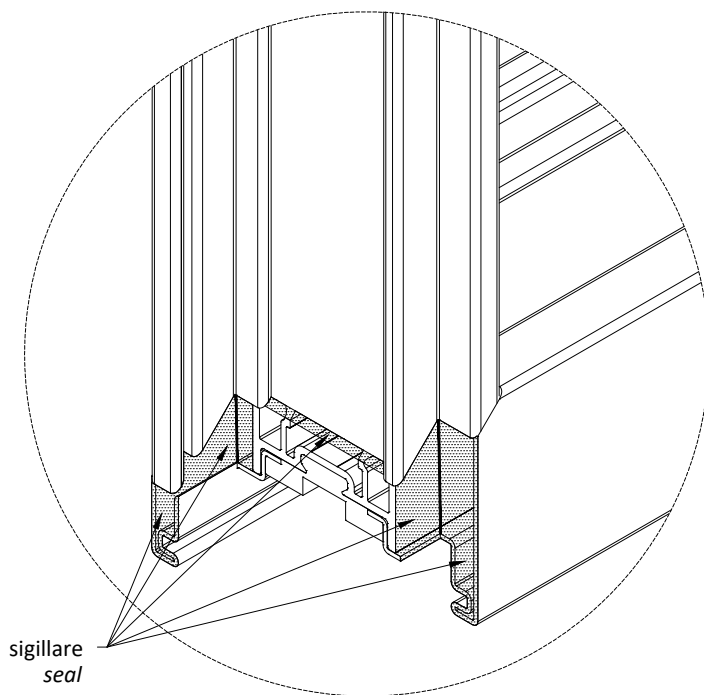
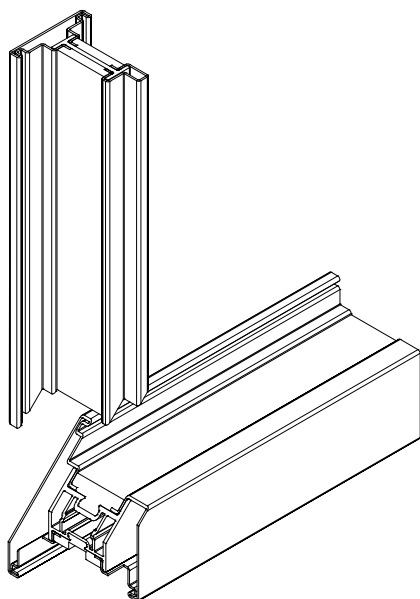
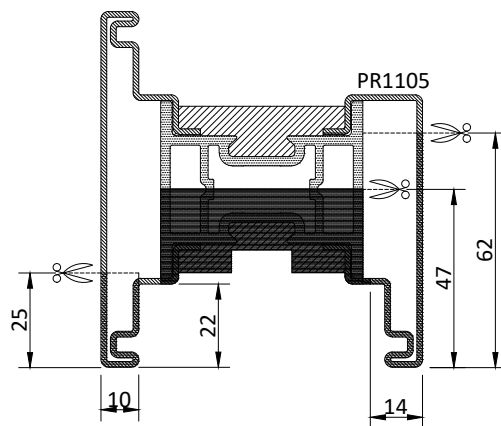
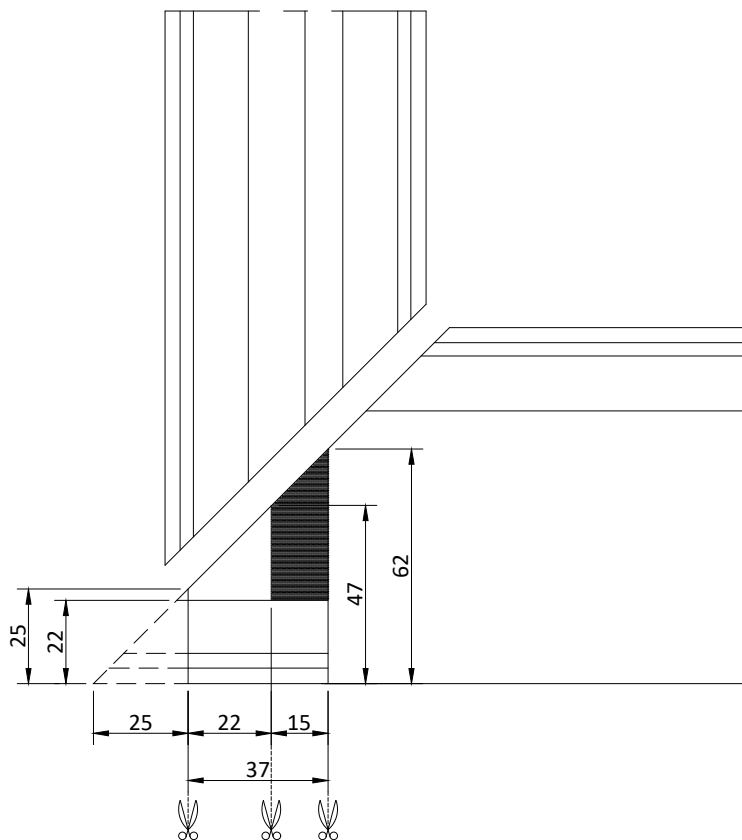
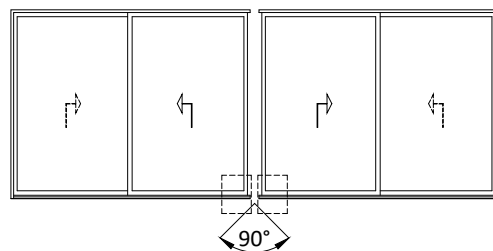
lavorazione speculare per il profilo PR1303
specular processing for the profile PR1303

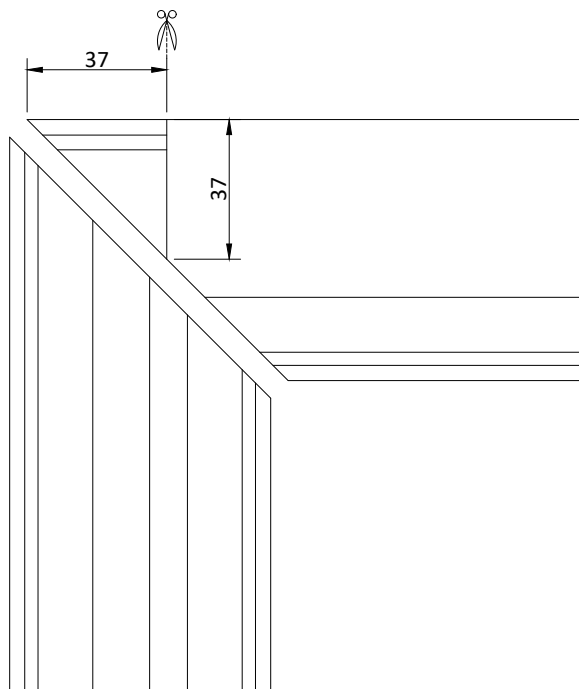


* fondini non forniti | * pads not supplied

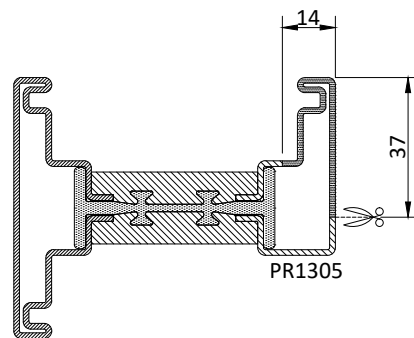
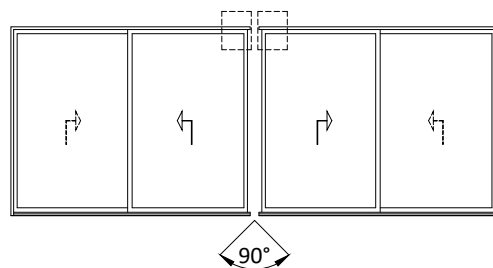
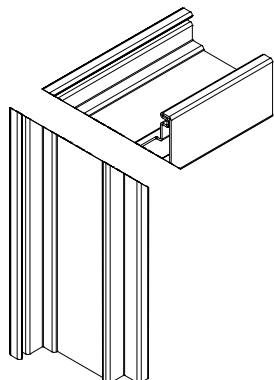
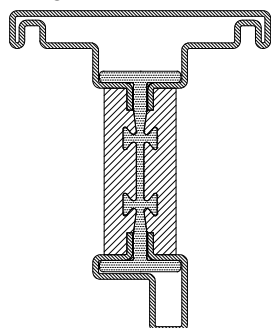


PR1312

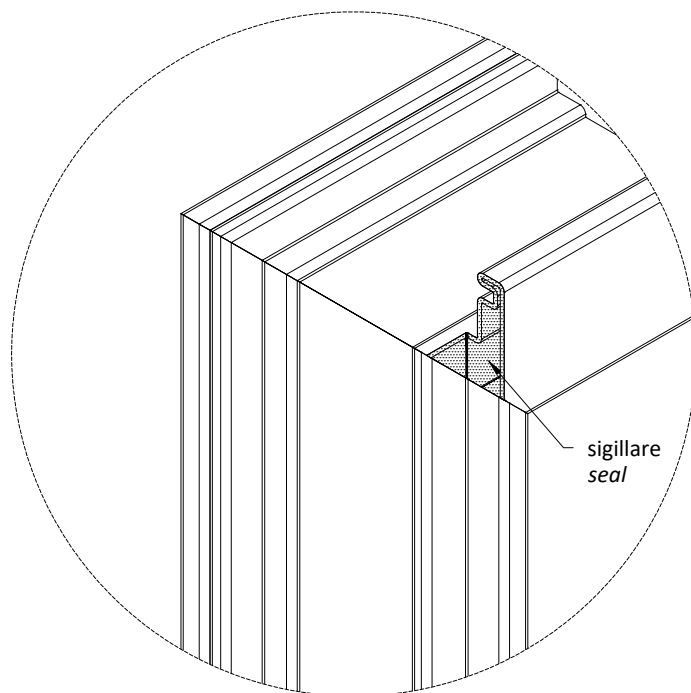


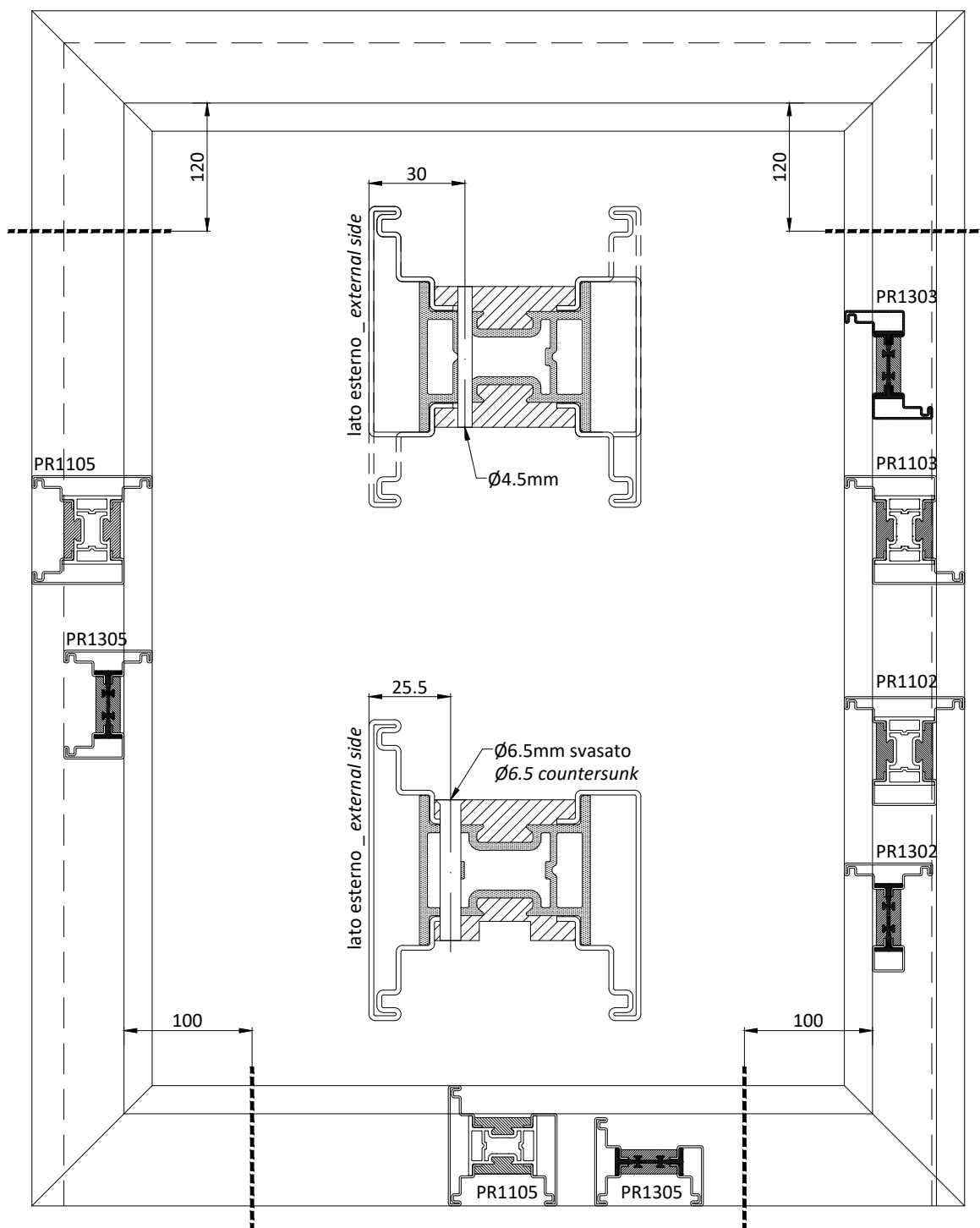
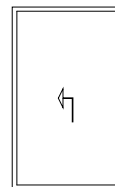


PR1312

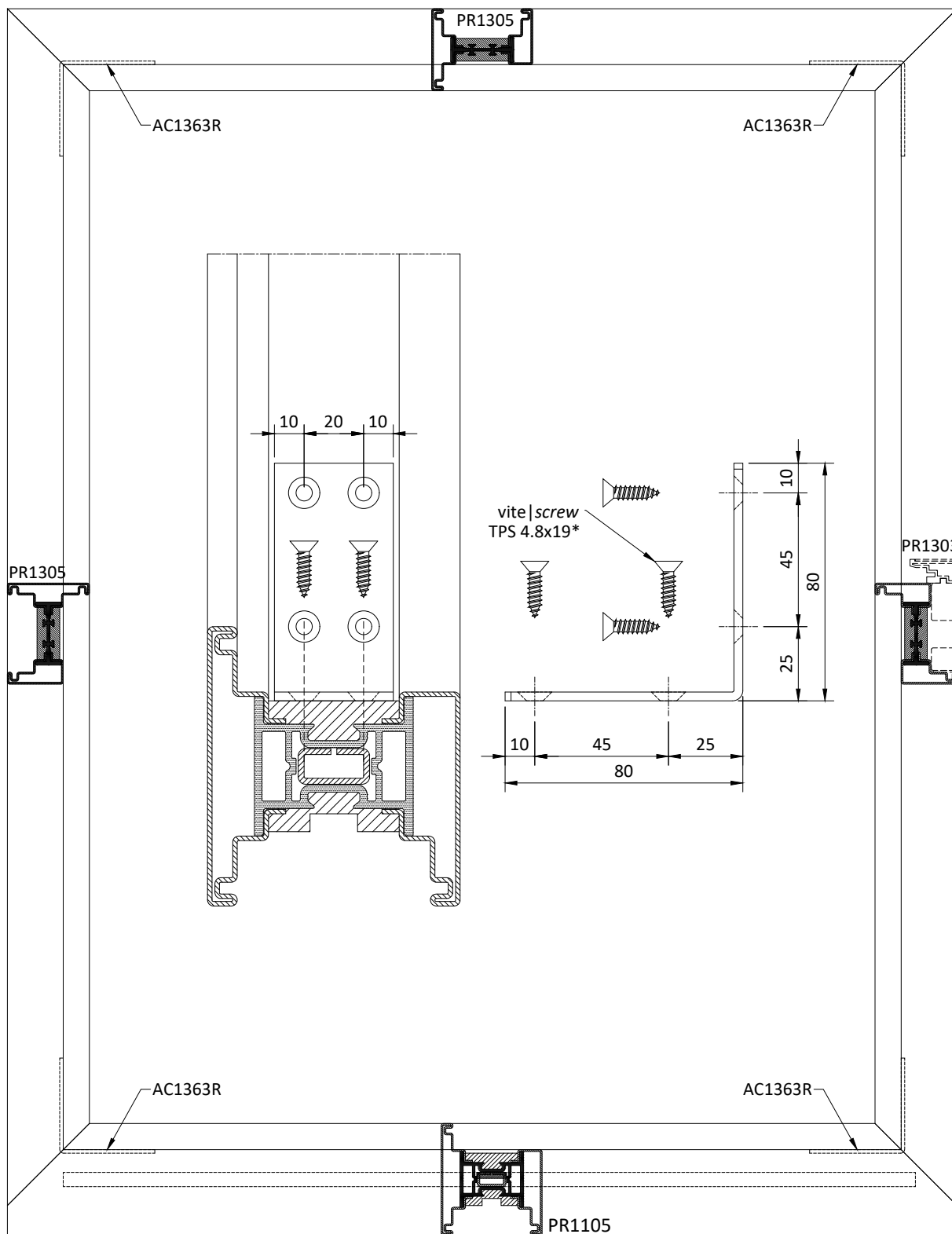
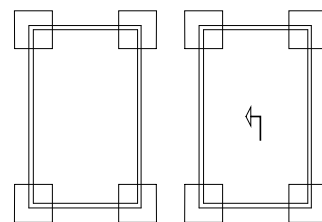


PR1305

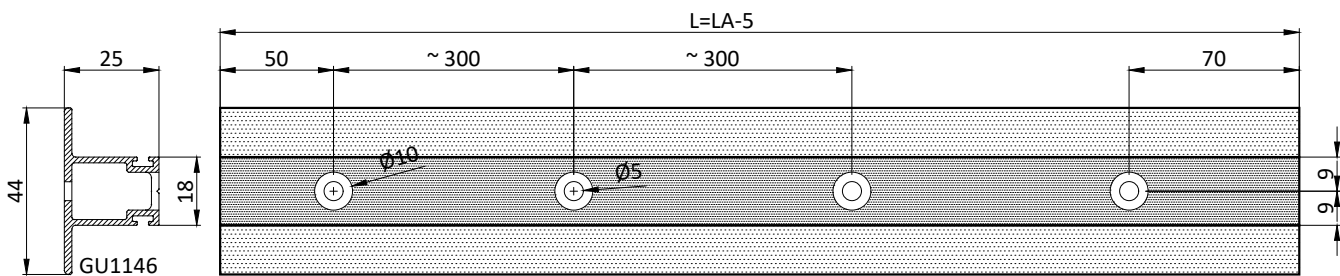
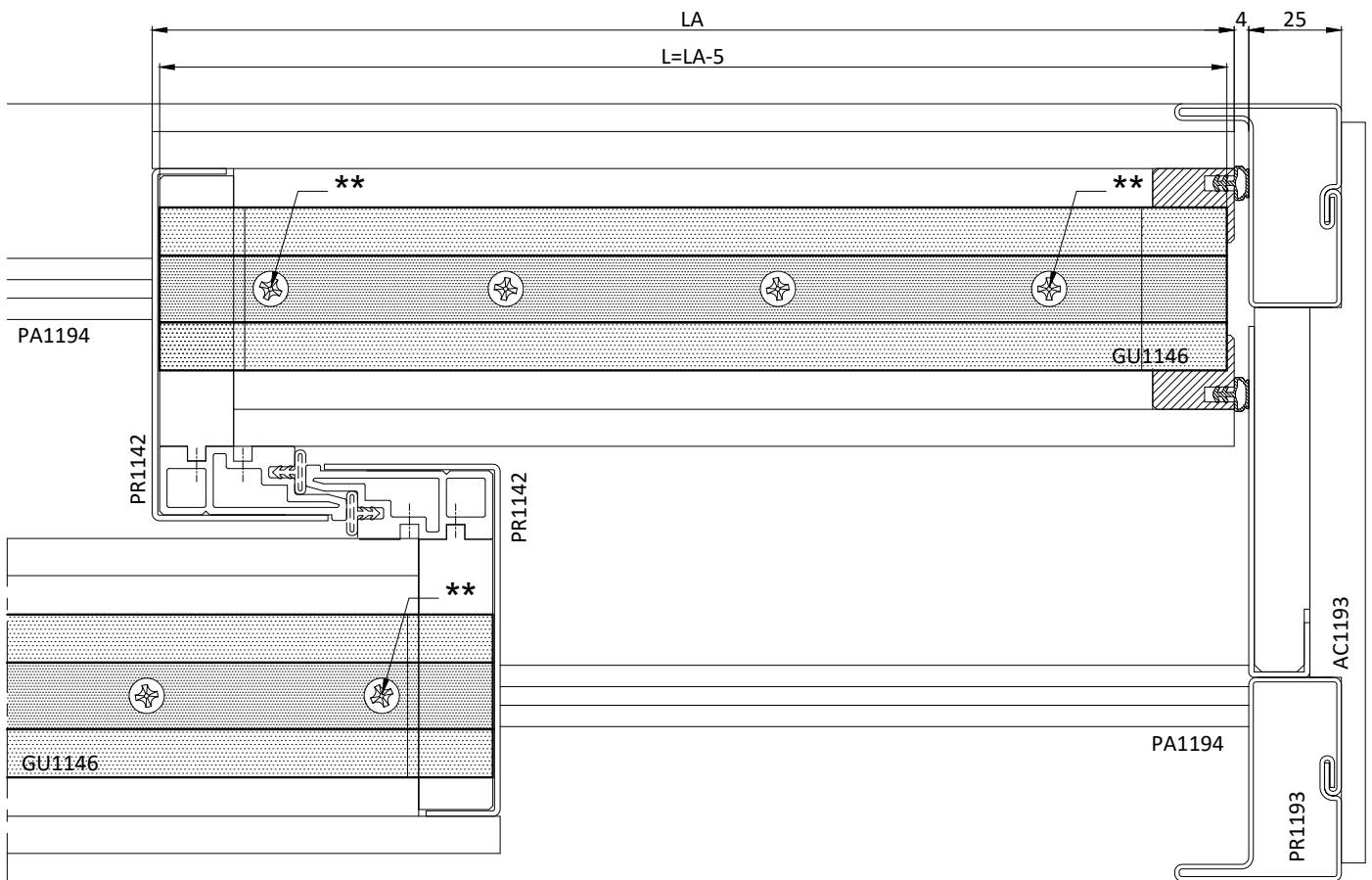
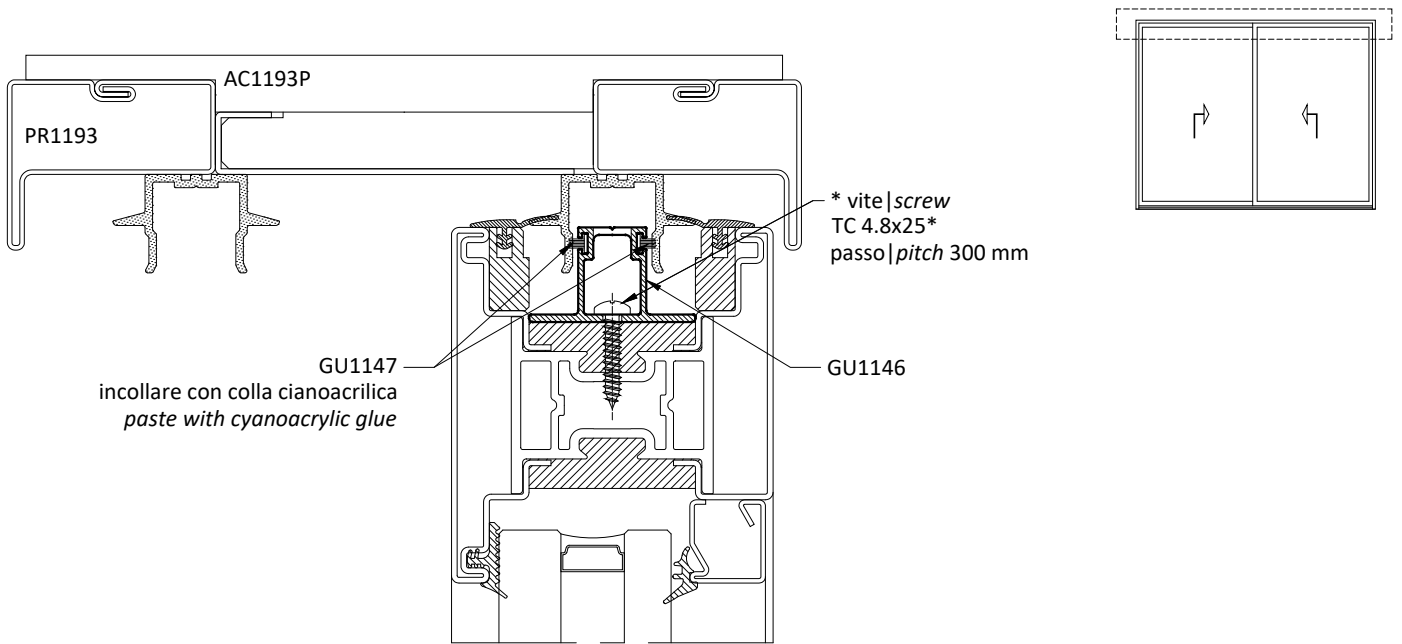




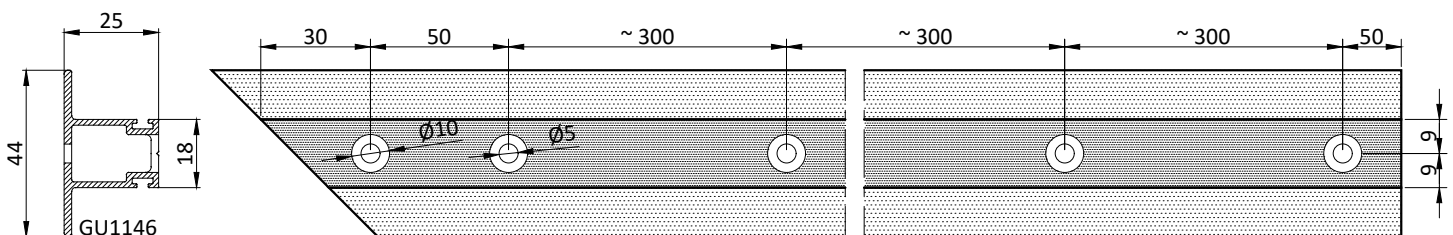
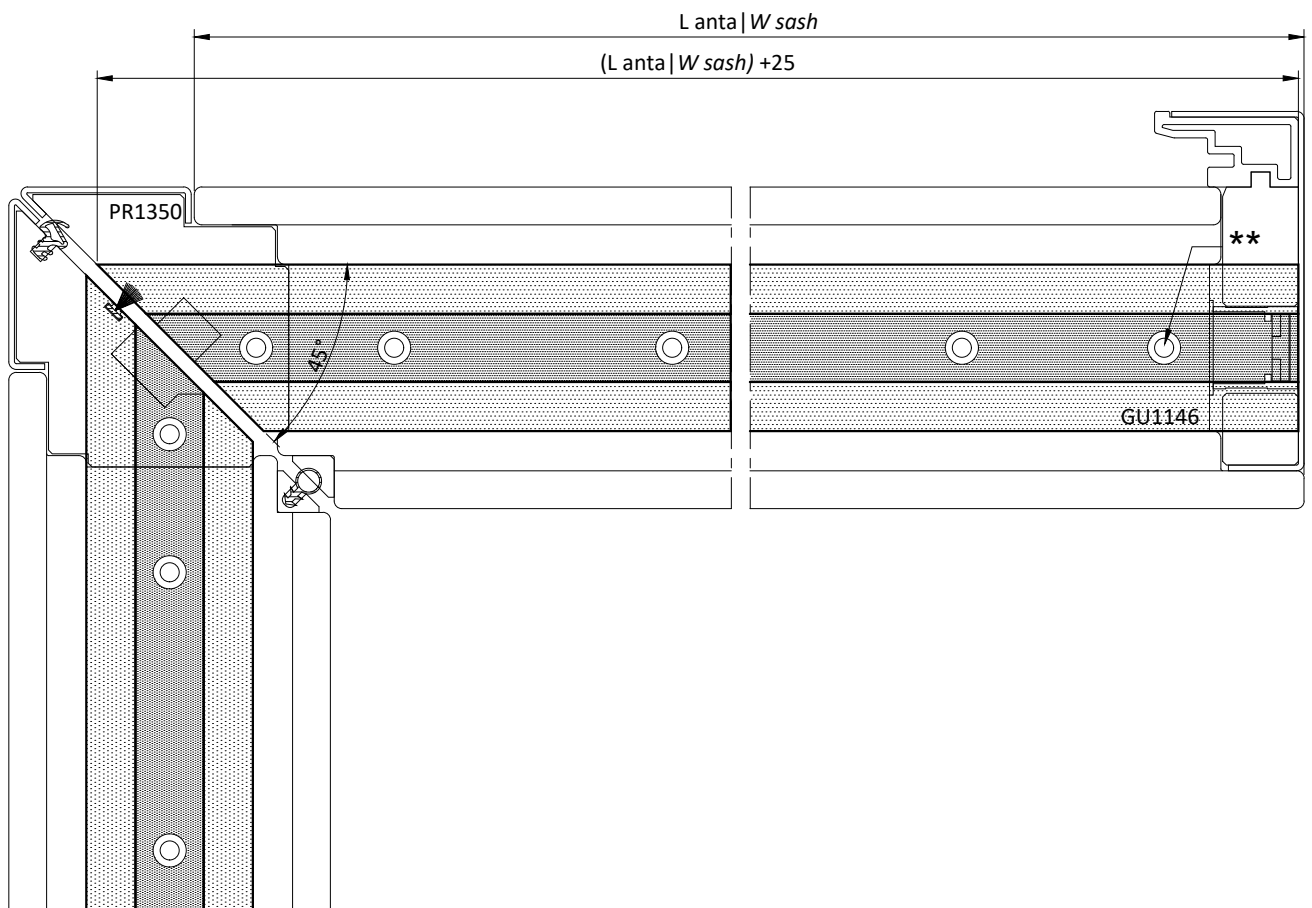
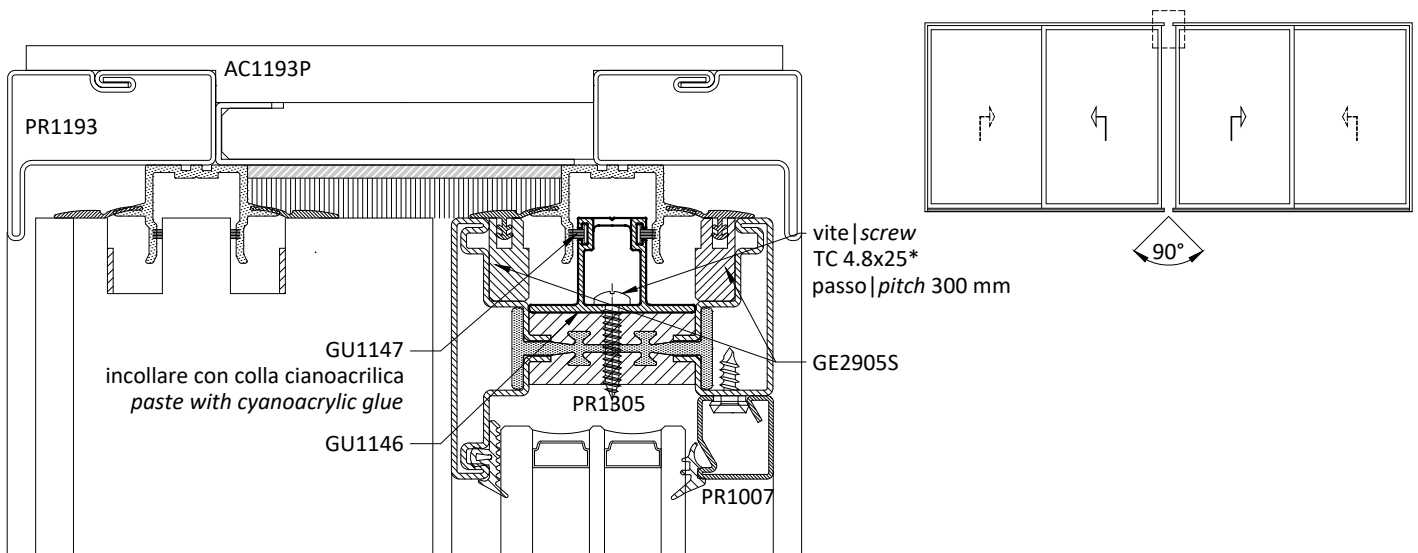
Applicazione tipo | *Typical application*
solo per OTTONE | *only for BRASS*



* viti non comprese | *screws not supplied* - TPS 4.8x19 mm



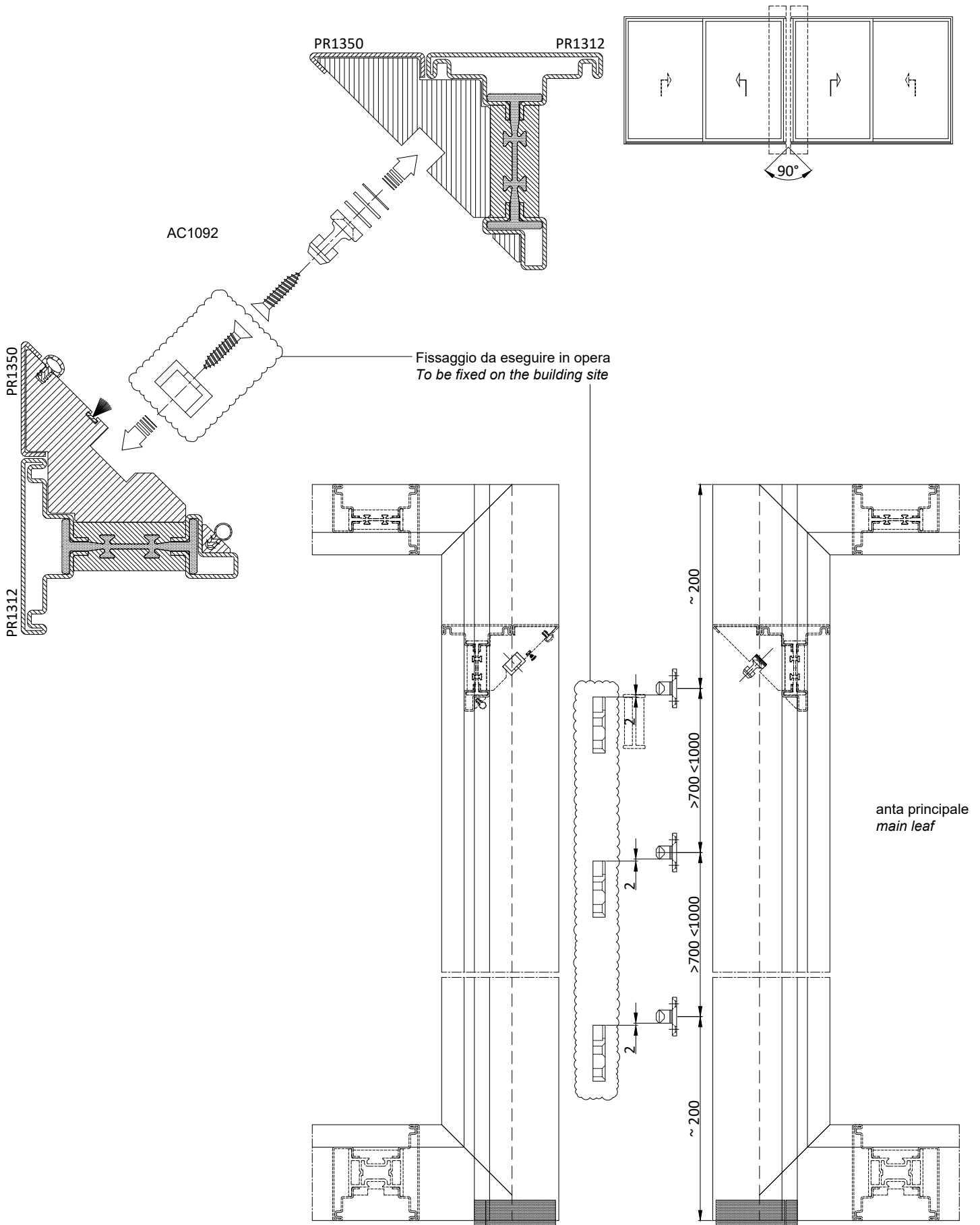
* viti TC 4.8x25 non comprese | screws TC 4.8x25 not supplied
** con squadrette usare viti TC 4.8x16 | with brackets use TC 4.8x16 screws

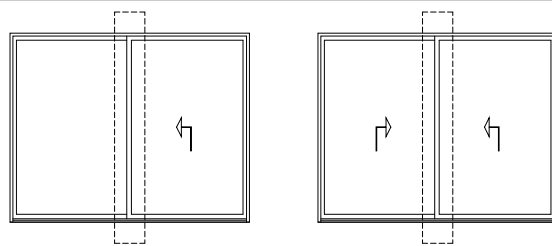


* viti TC 4.8x25 non comprese | screws TC 4.8x25 not supplied

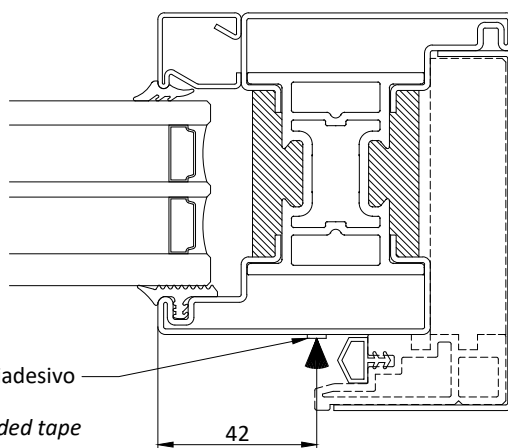
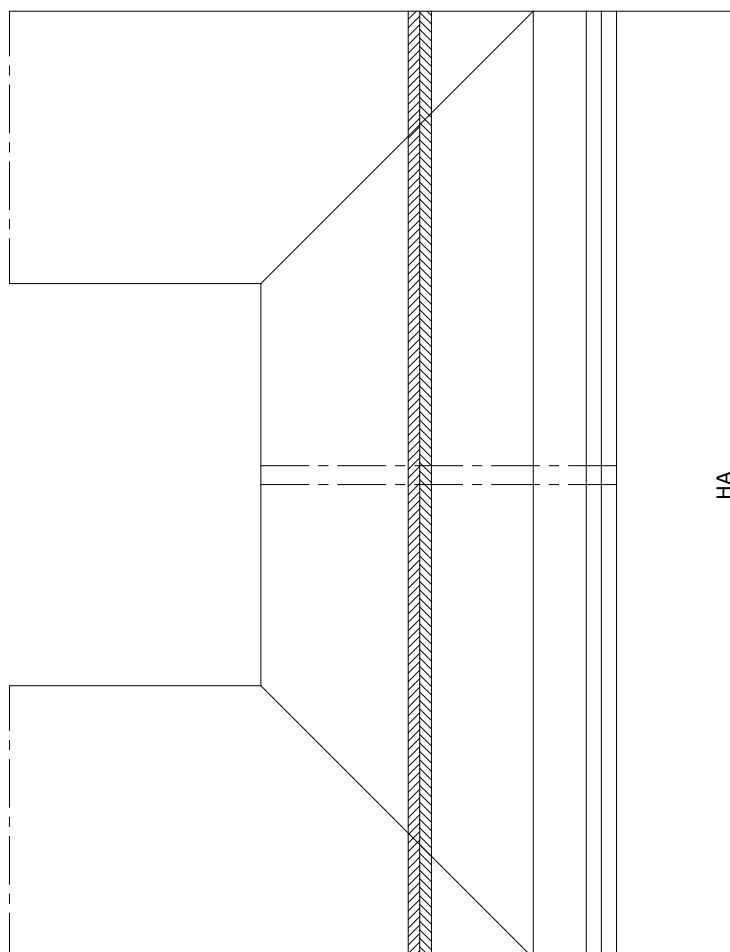
** con squadrette usare viti TC 4.8x16 | with brackets use TC 4.8x16 screws



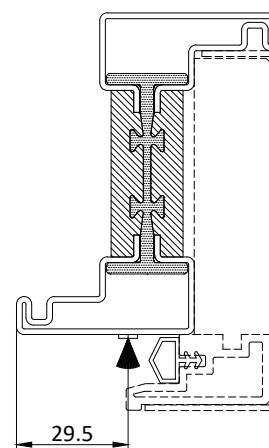


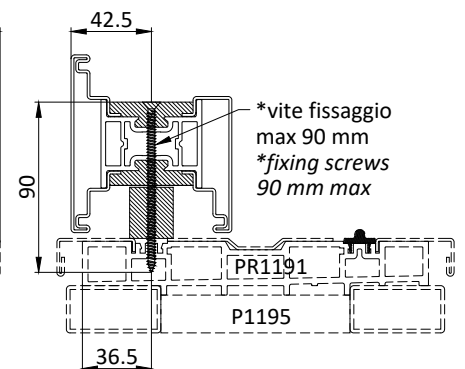
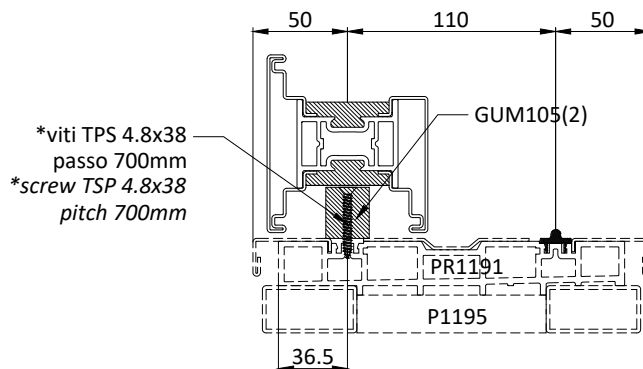
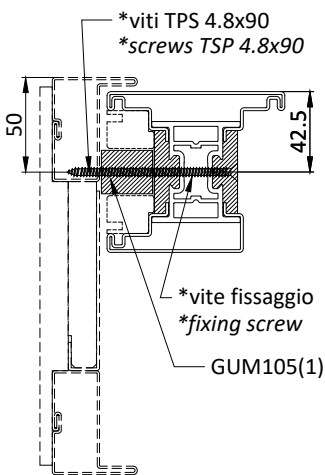
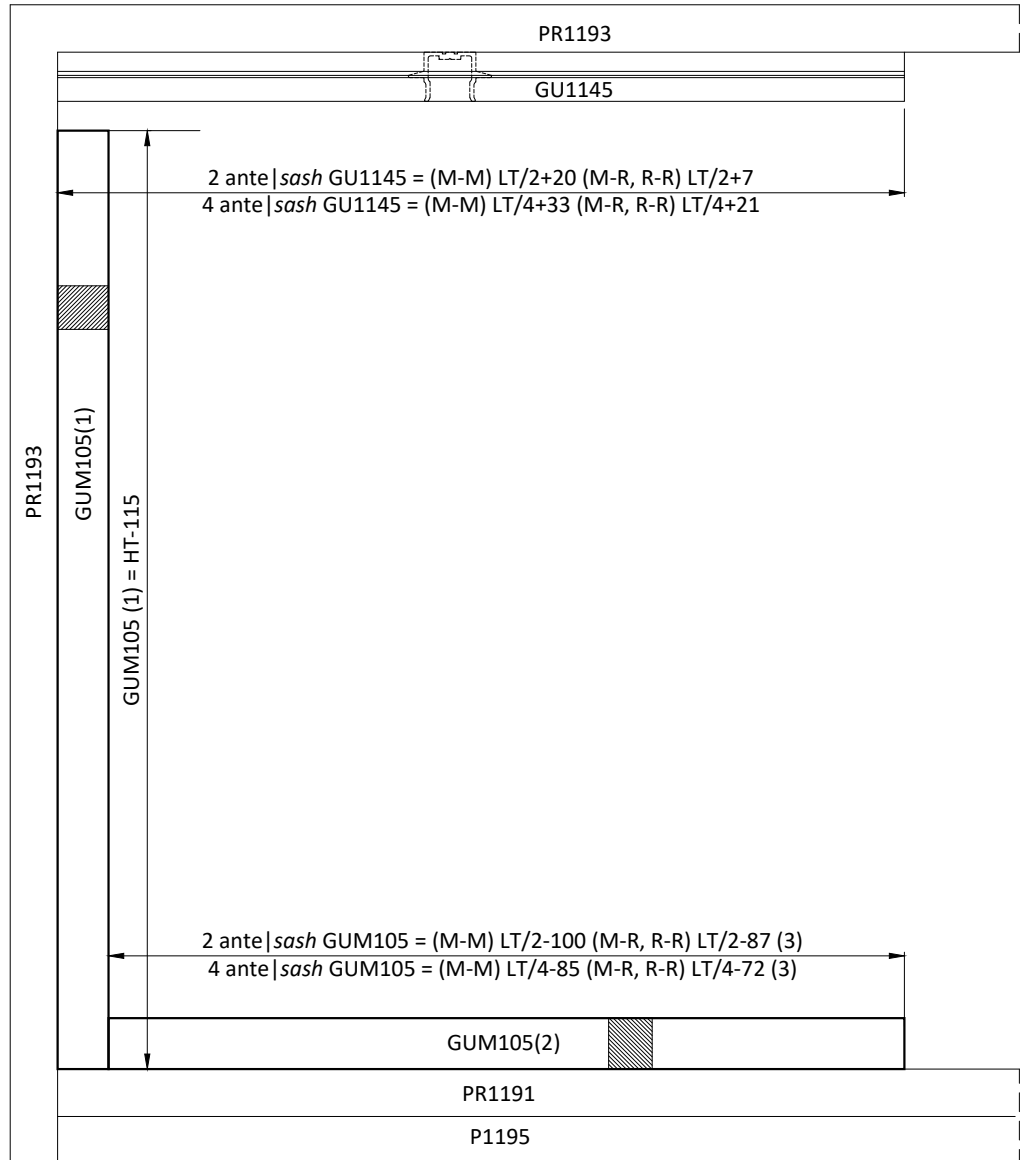
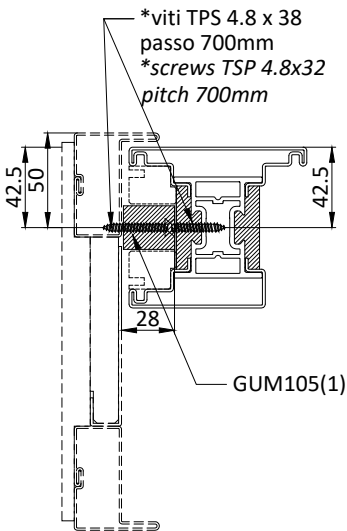
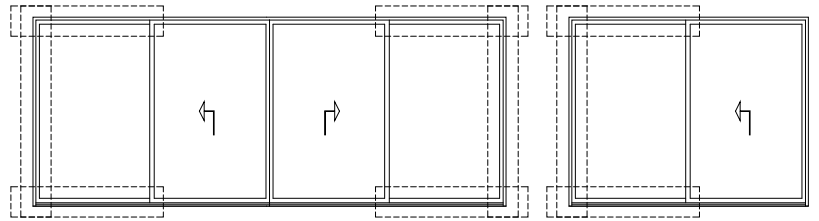
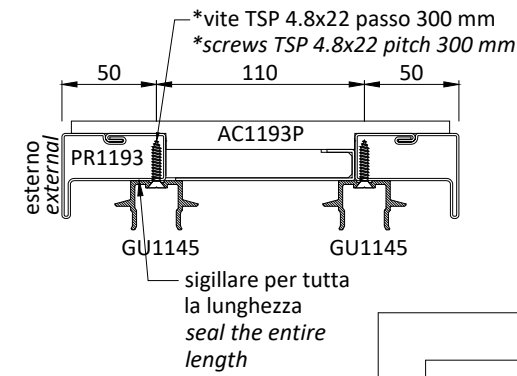


spazzolino GU0087 da applicare SOLO su anta interna
apply GU0087 brush ONLY on the internal sash

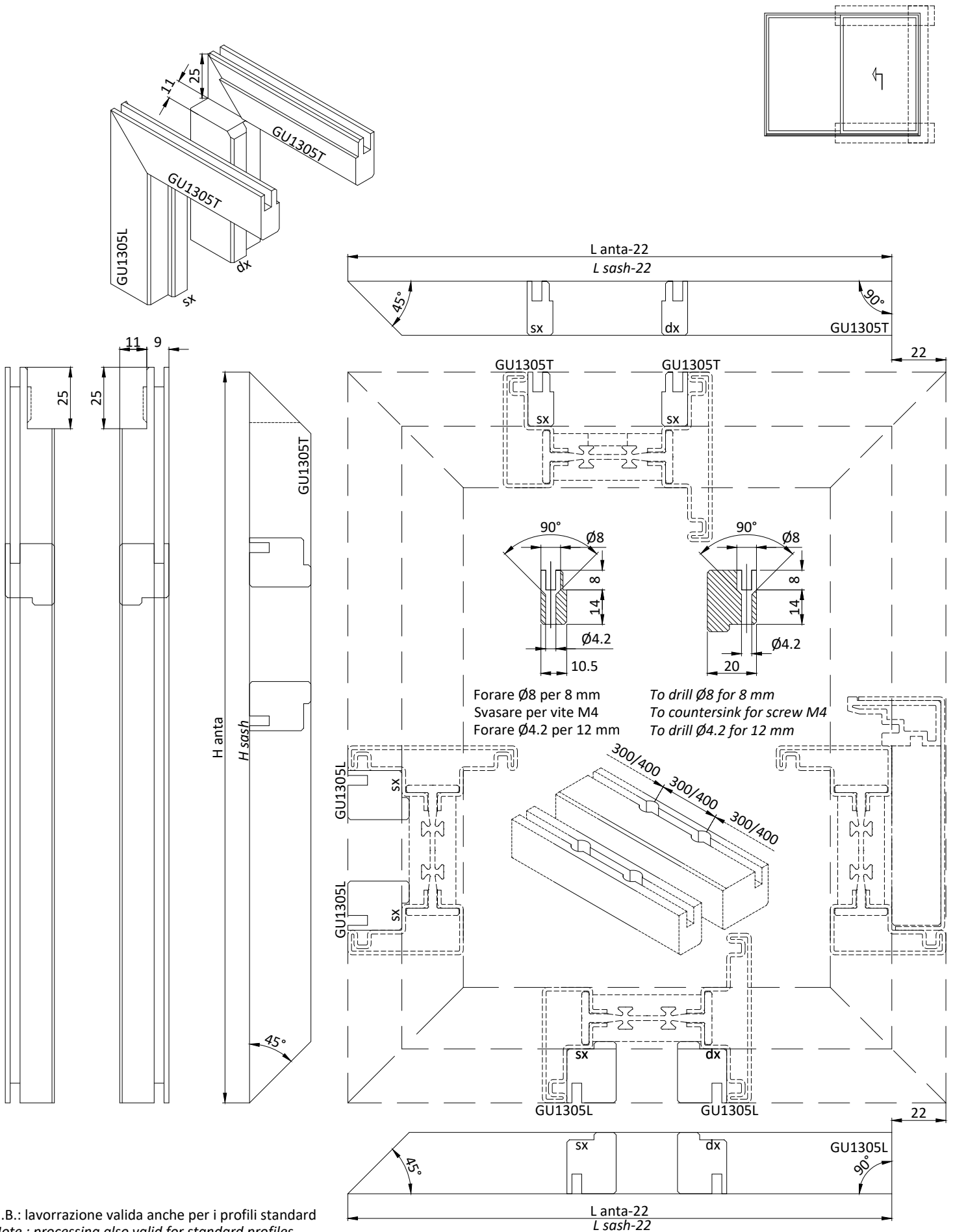


spazzolino GU0087 applicare con biadesivo
GU0087AD
apply GU0087 brush with double-sided tape



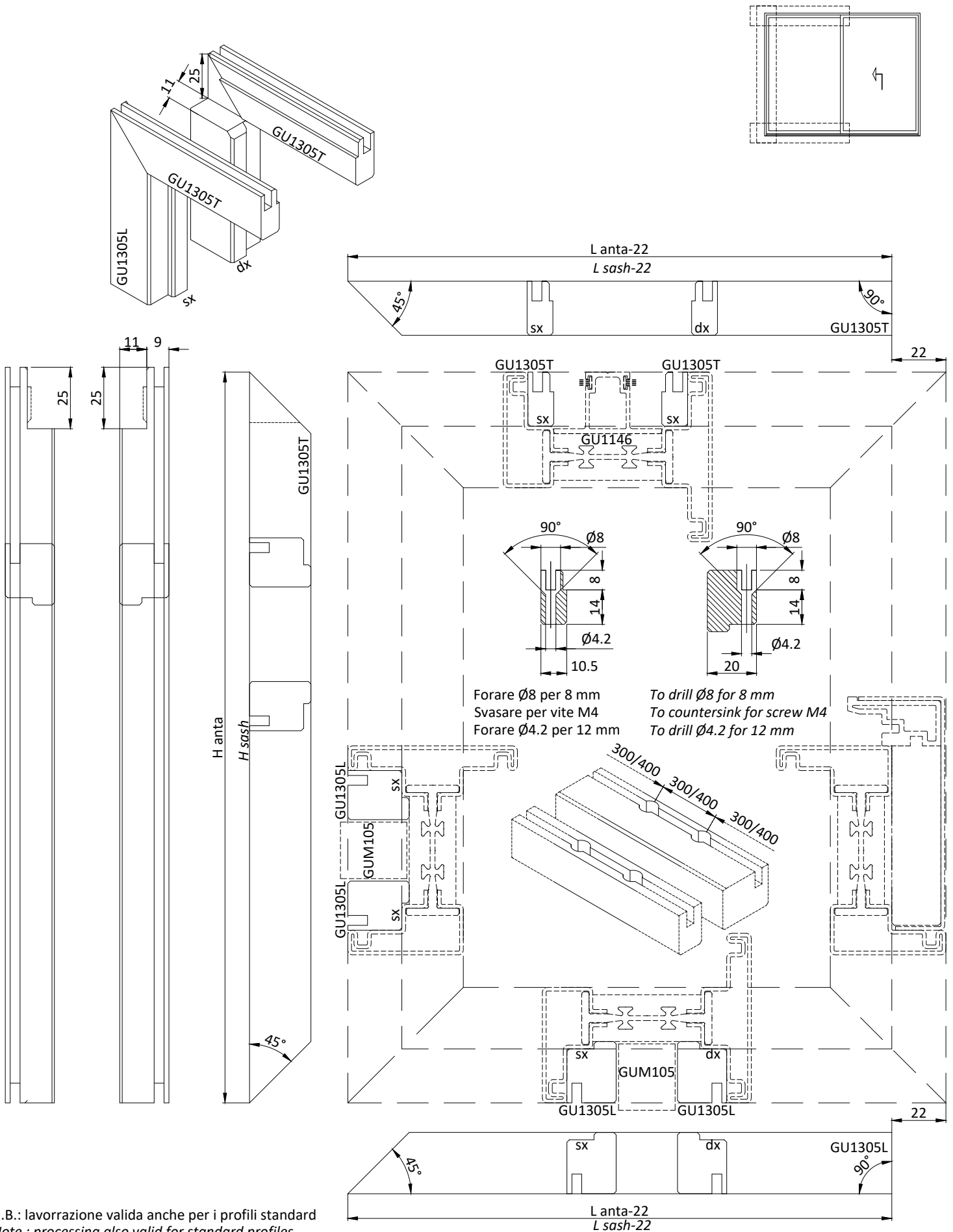


*viti non comprese
*screws not supplied



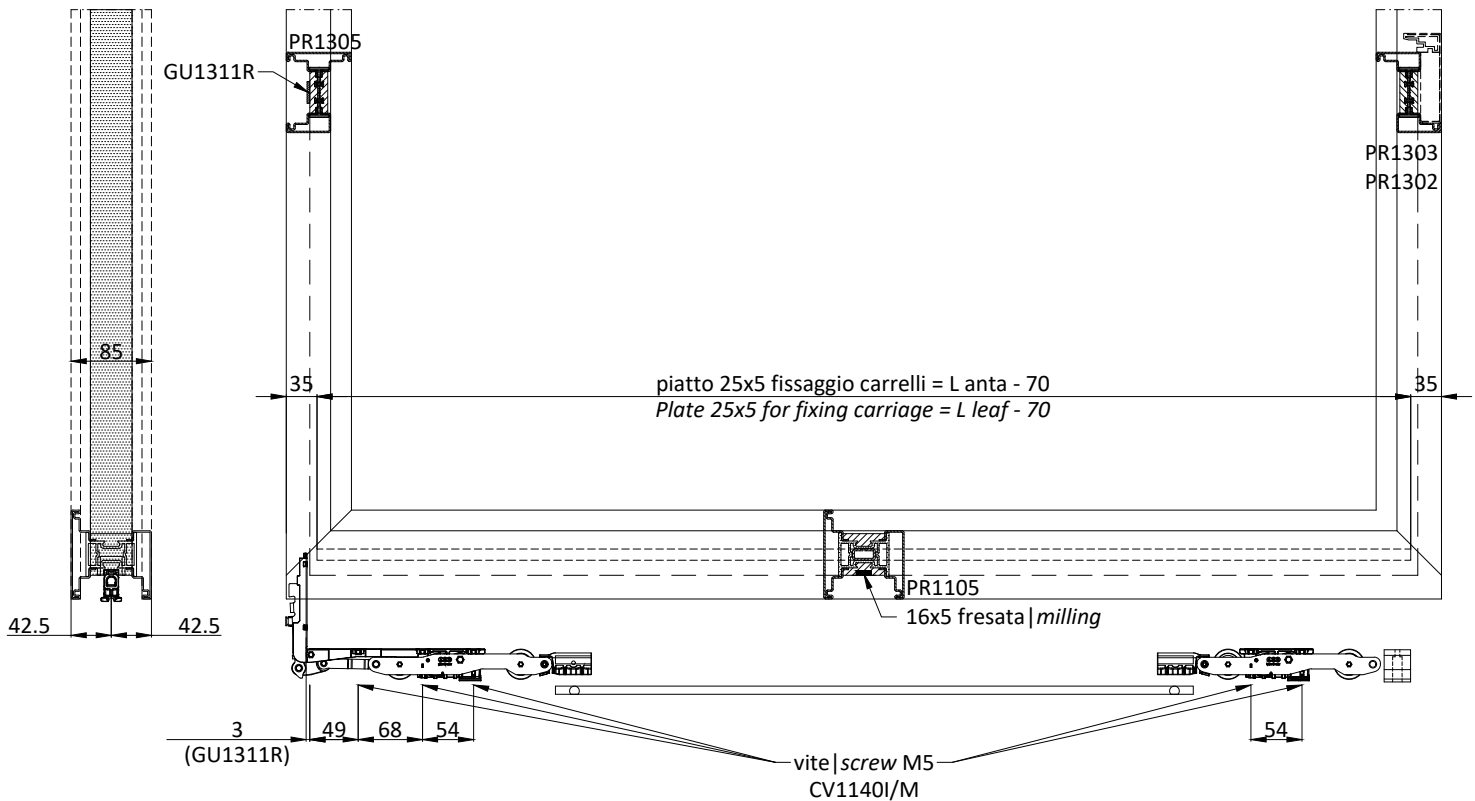
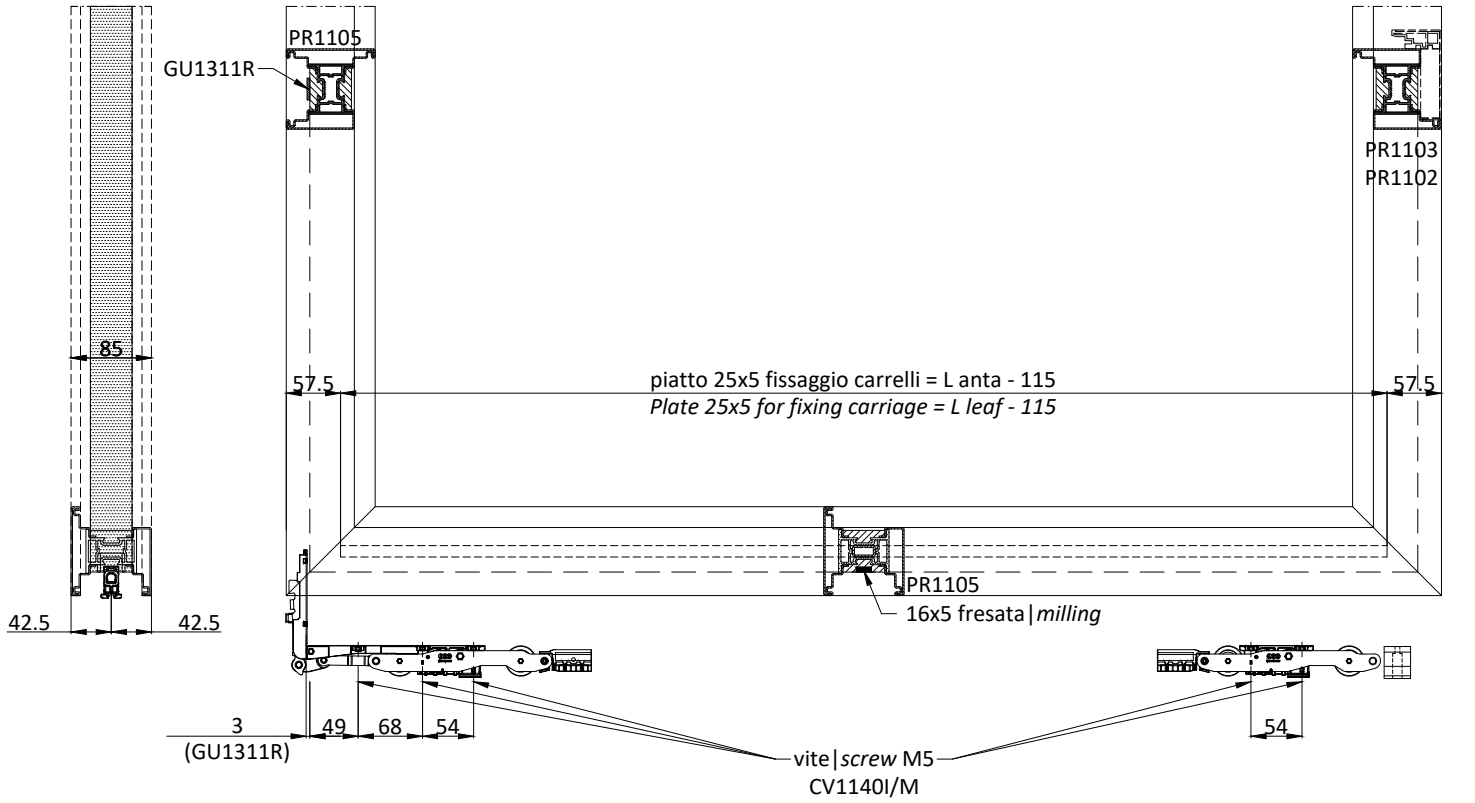
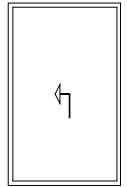
N.B.: lavorazione valida anche per i profili standard
Note : processing also valid for standard profiles





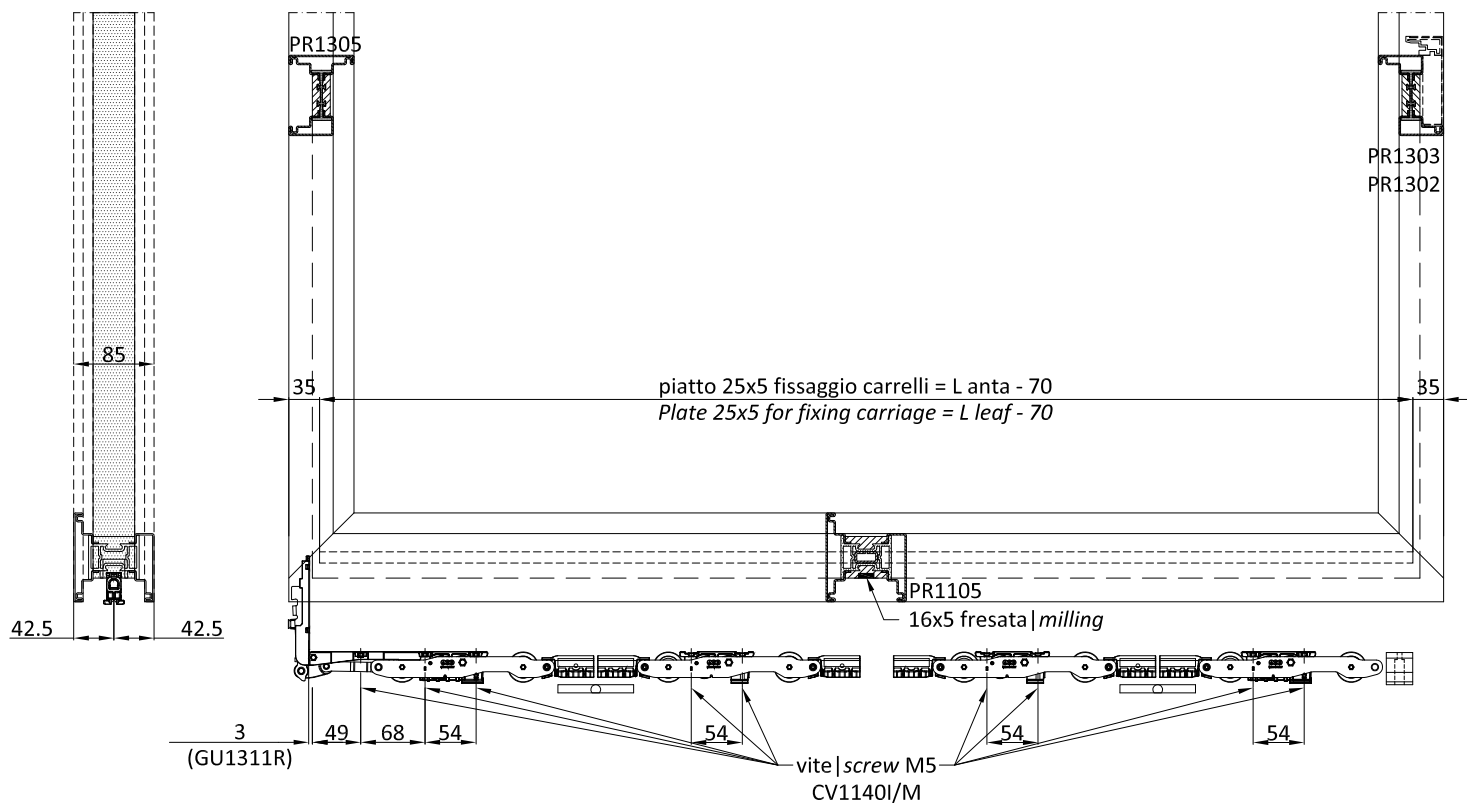
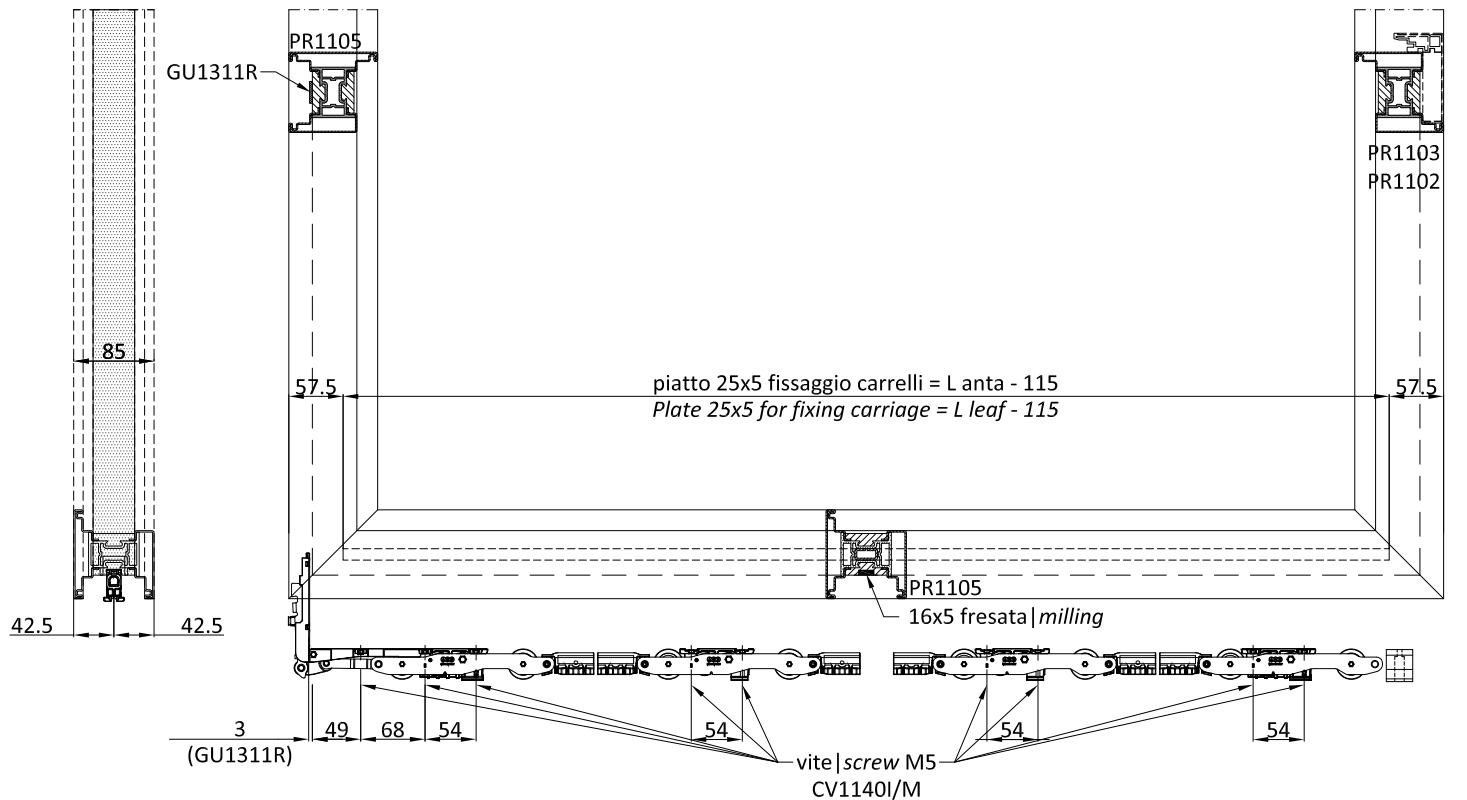
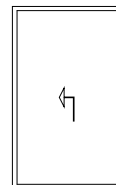
N.B.: lavorazione valida anche per i profili standard
Note : processing also valid for standard profiles





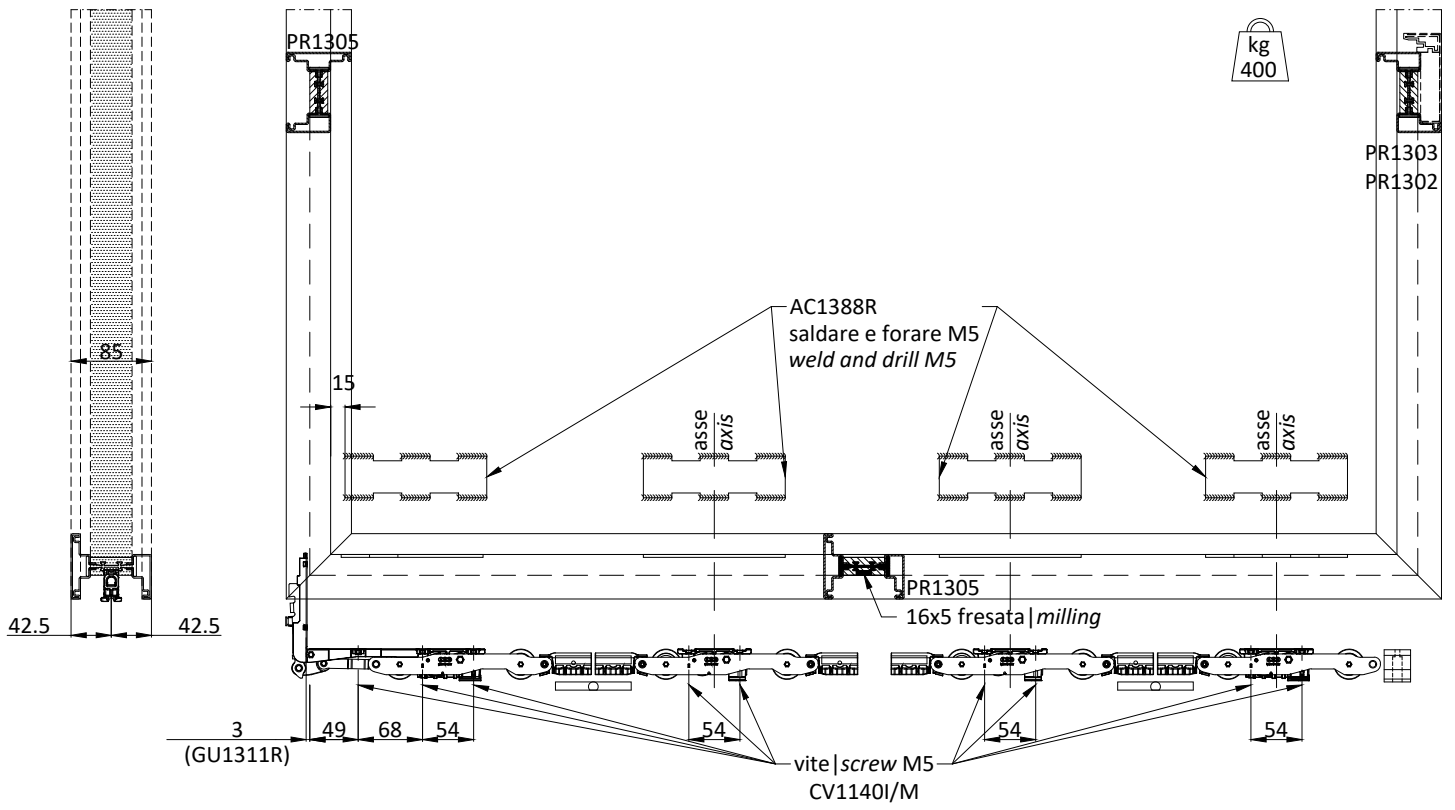
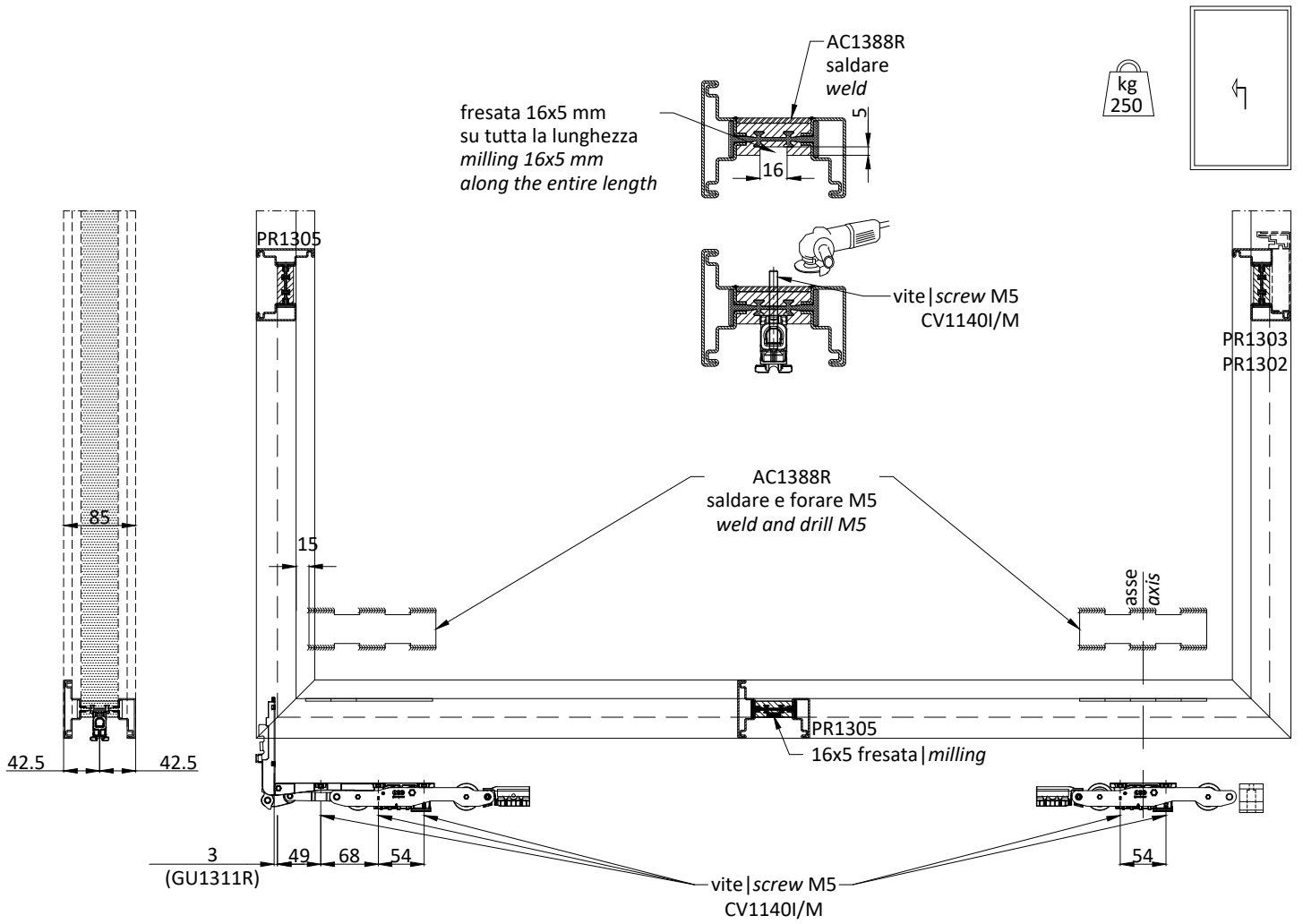
CV1140I/M fornita con il kit
CV1140I/M supplied with kit





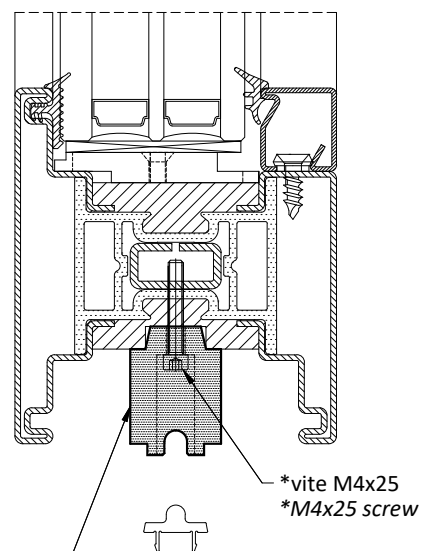
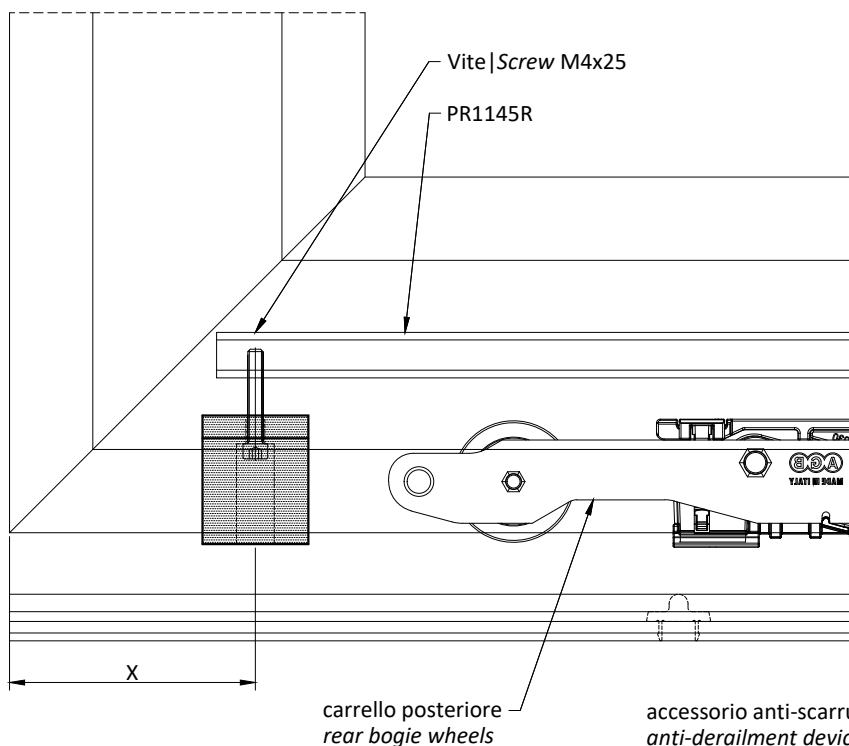
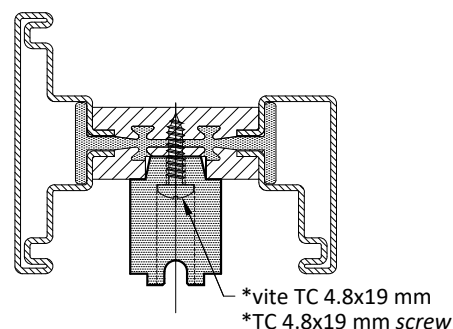
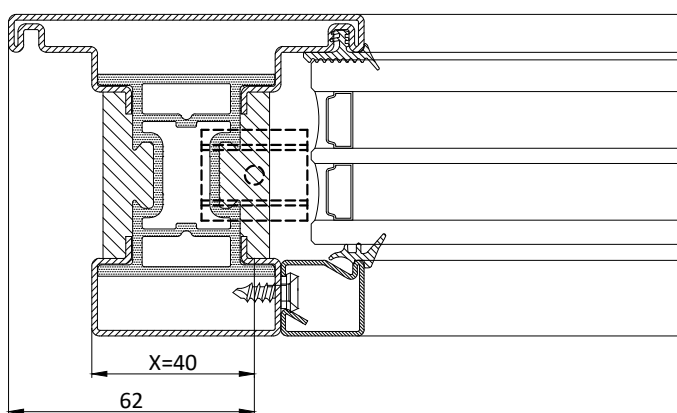
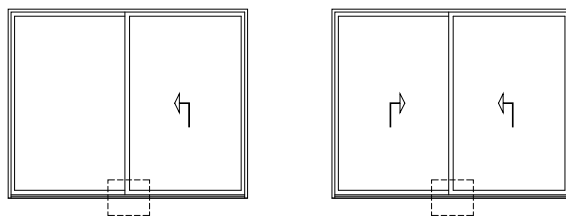
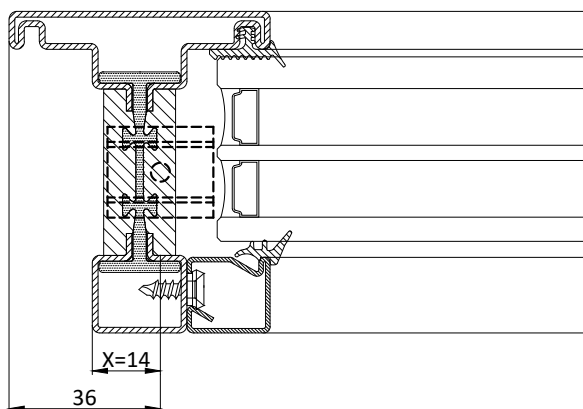
CV1140I/M fornita con il kit
CV1140I/M supplied with kit



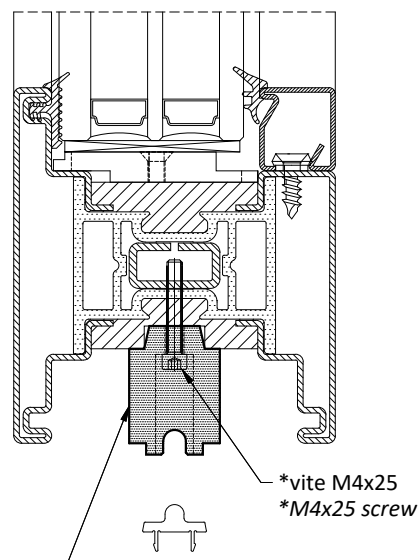
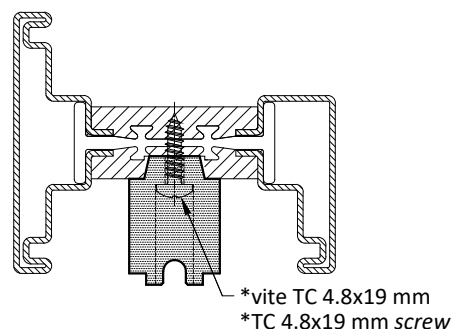
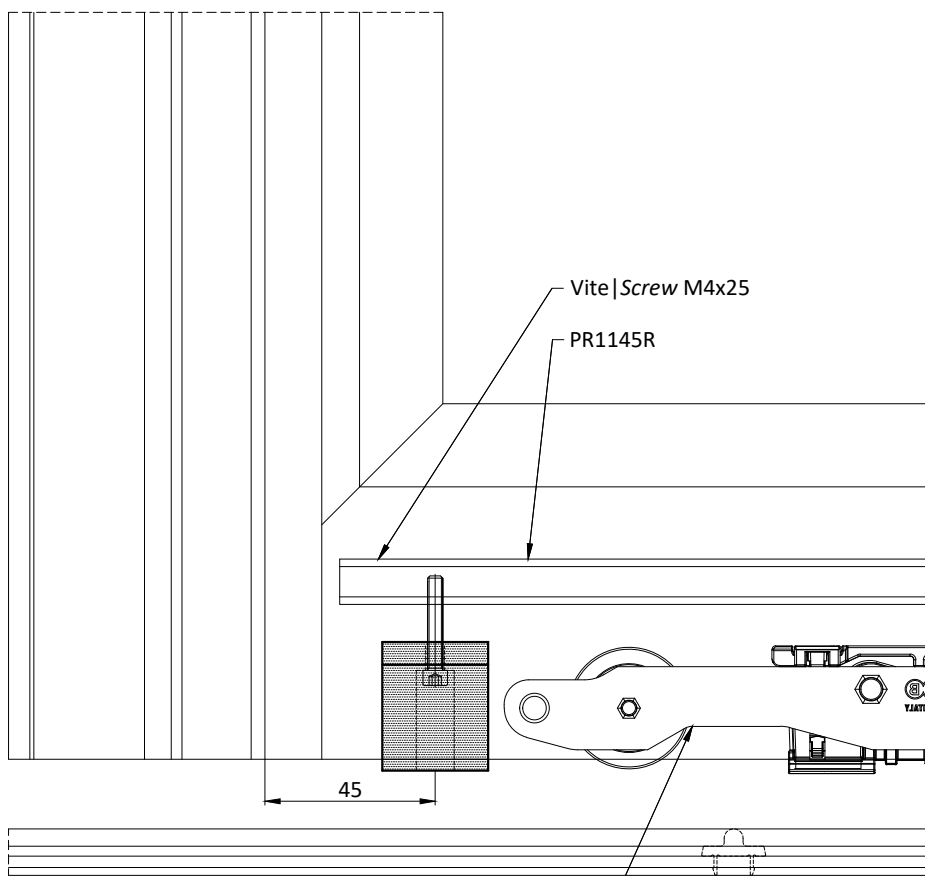
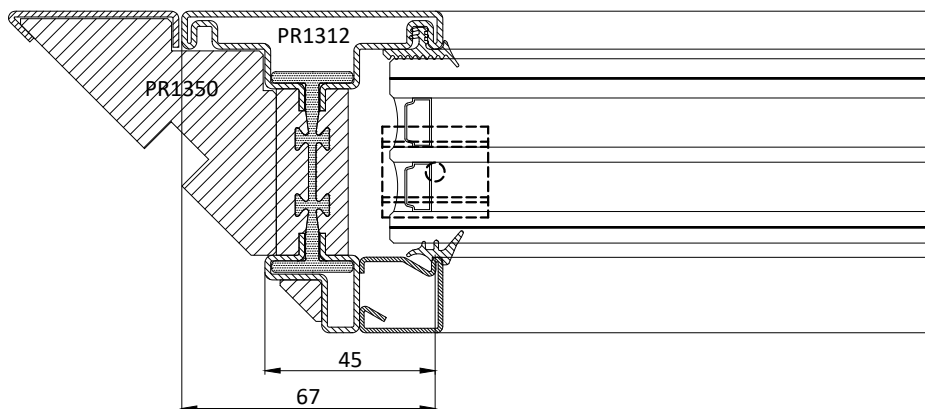
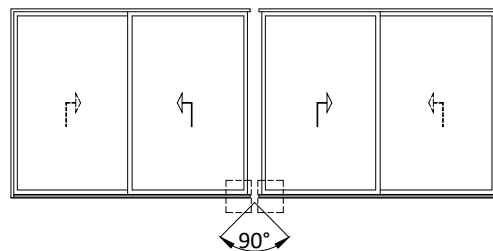


CV1140I/M fornita con il kit
CV1140I/M supplied with kit





* viti non comprese
* screw not supplied



carrello posteriore
rear carriage

accessorio anti-scarrucolamento
anti-derailment device

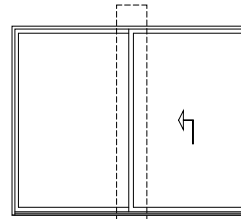
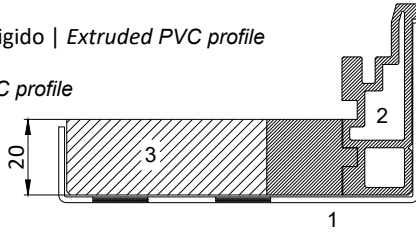
* viti non comprese
* screw not supplied



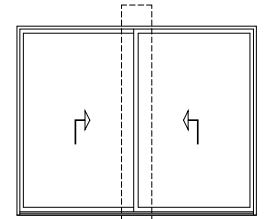
1) Profilo metallico | *Metallic profile*

2) Estruso in PVC rigido | *Extruded PVC profile*

3) PVC rigido | *PVC profile*

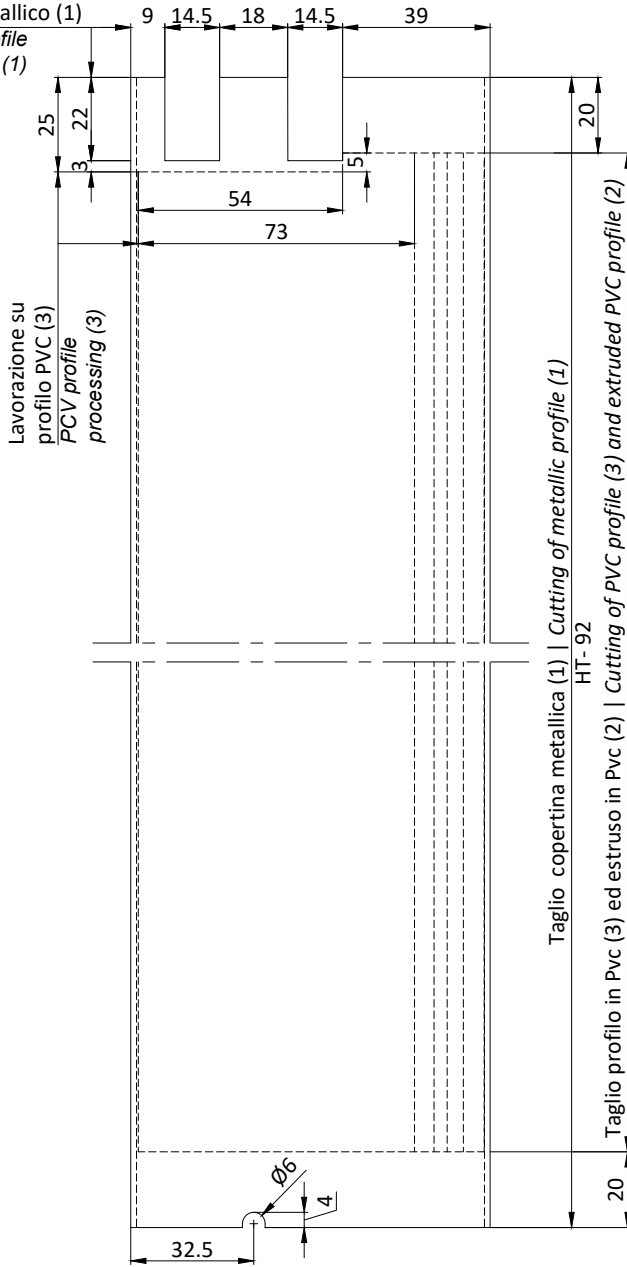


Schema | Type A



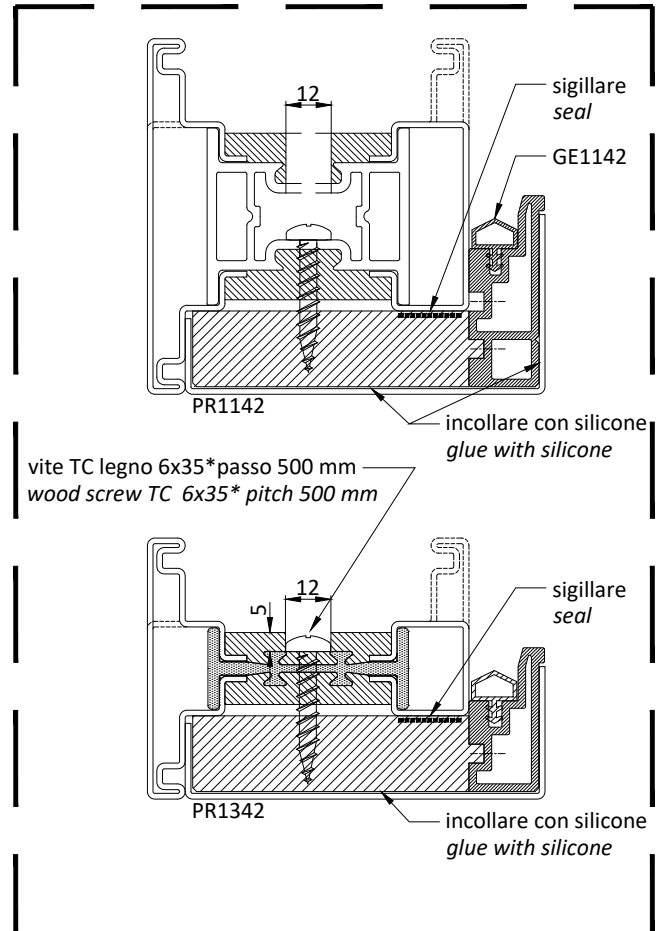
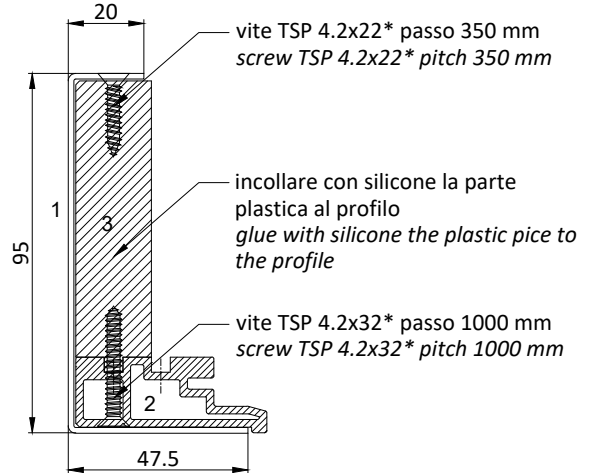
Schema | Type B

Lavorazione su
profilo metallico (1)
*Metallic profile
processing (1)*



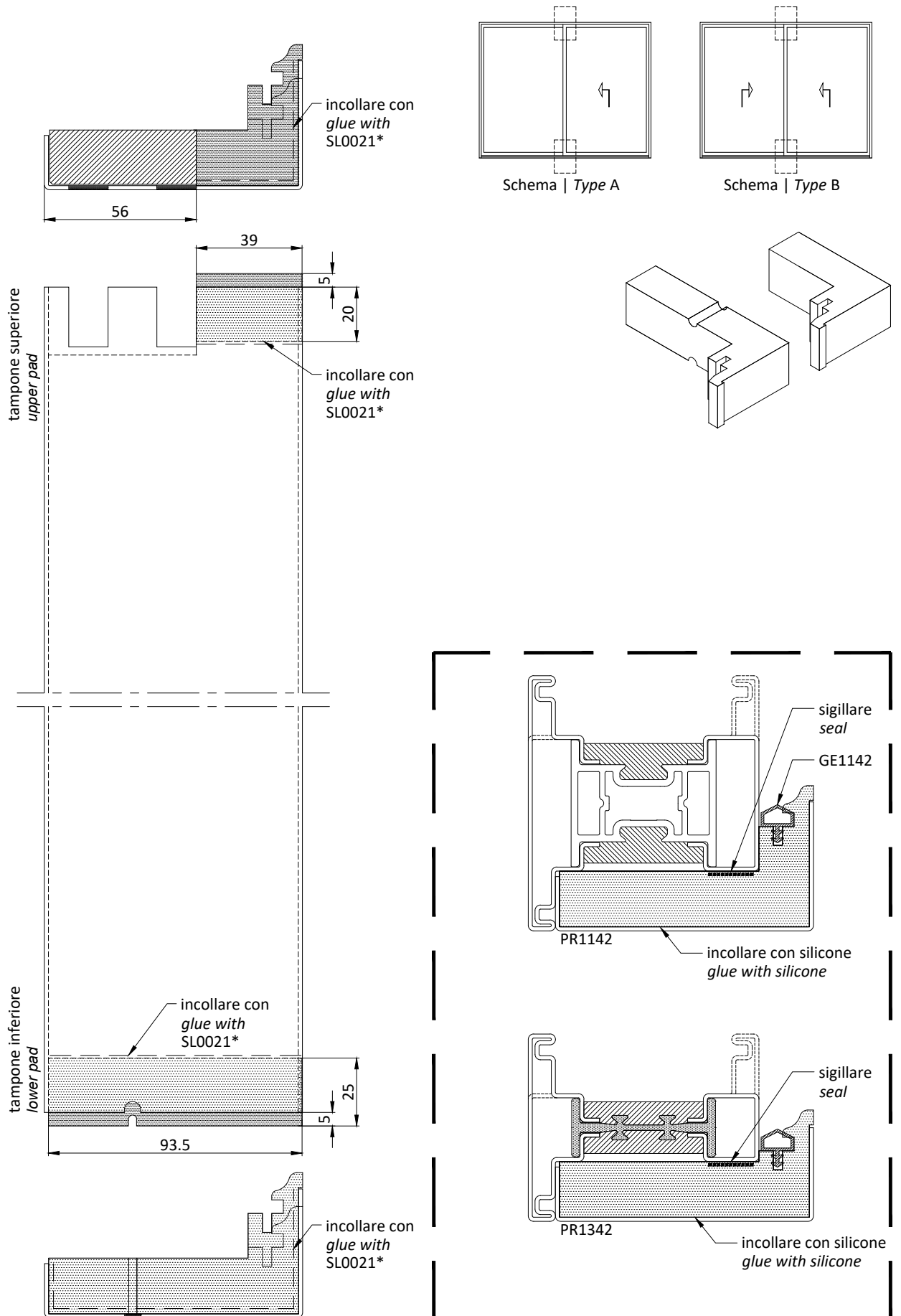
Lavorazione su
profilo PVC (3)
*PVC profile
processing (3)*

Taglio copertina metallica (1) | *Cutting of metallic profile (1)*
HT- 92
Taglio profilo in Pvc (3) ed estruso in Pvc (2) | *Cutting of PVC profile (3) and extruded PVC profile (2)*
HT- 132



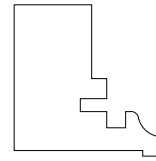
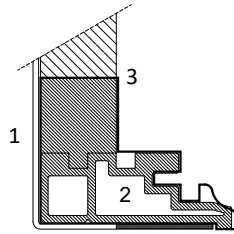
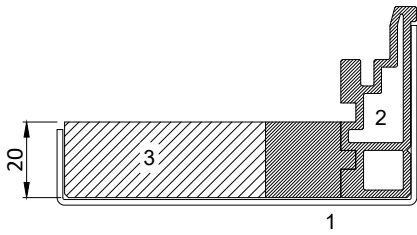
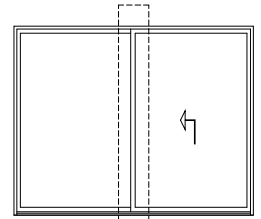
* viti TPS 4.2x22-32 e TC legno 6x35 non comprese
* screws TPS 4.2x22-32 and wood screws TC 6x35 not supplied



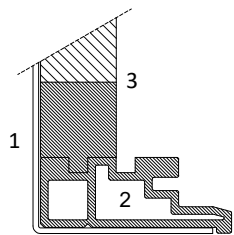
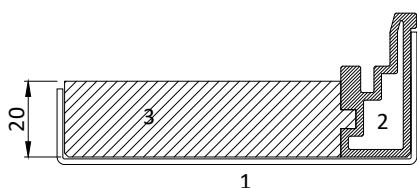
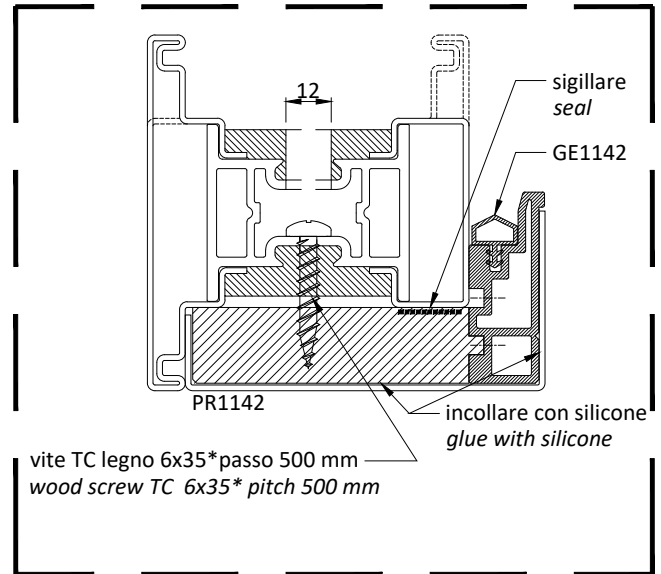
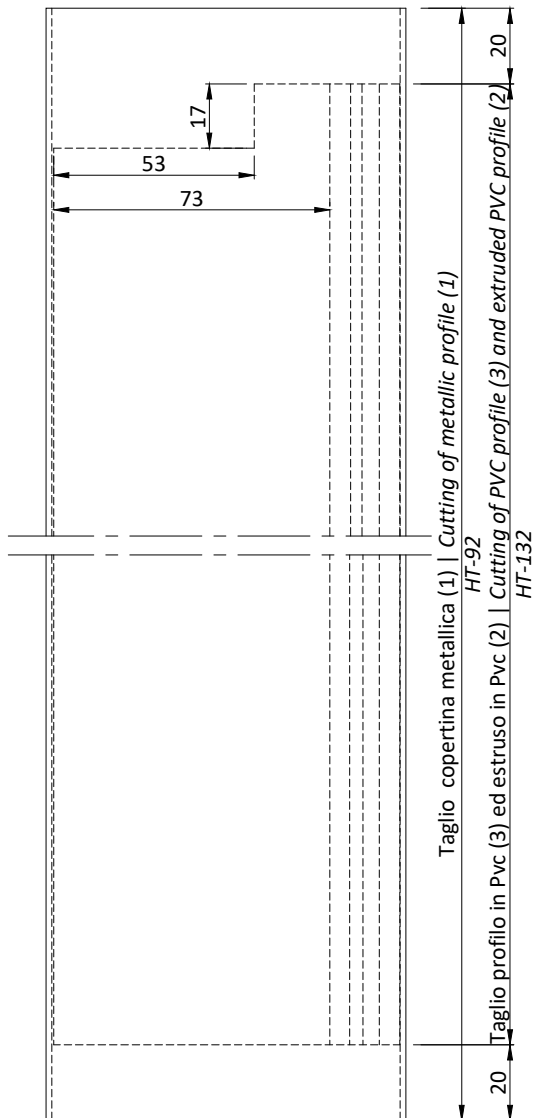
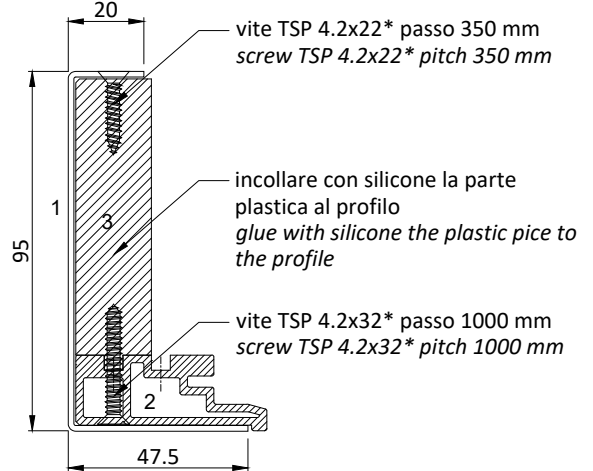


* sigillante siliconico | silicone sealant

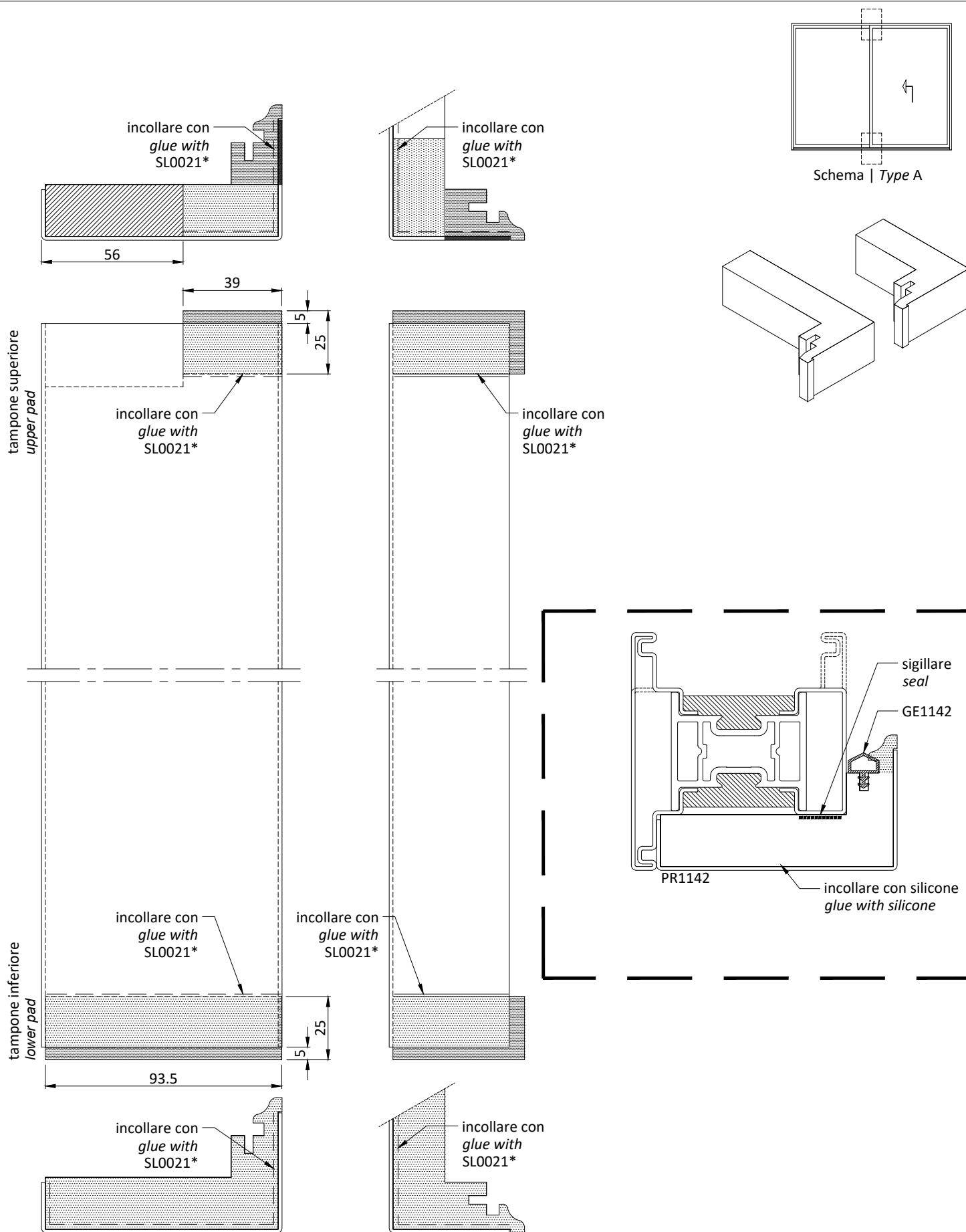
- 1) Profilo metallico_Metallic profile
- 2) Estruso in Pvc rigido_ Extruded PVC profile
- 3) Pvc rigido_PVC profile



Schema | Type A

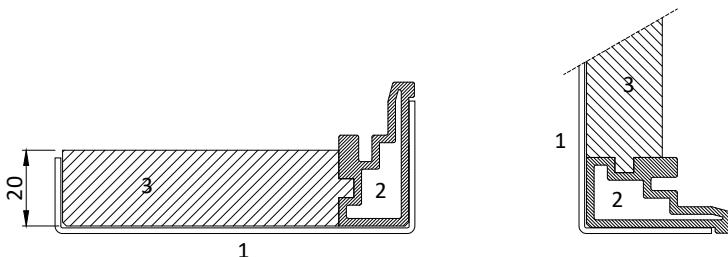
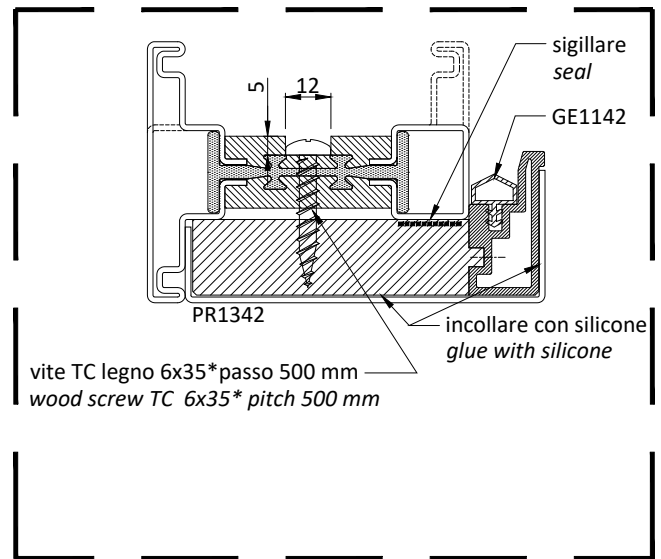
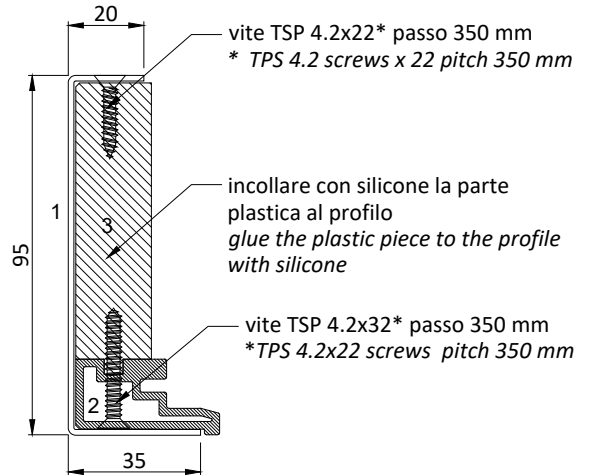
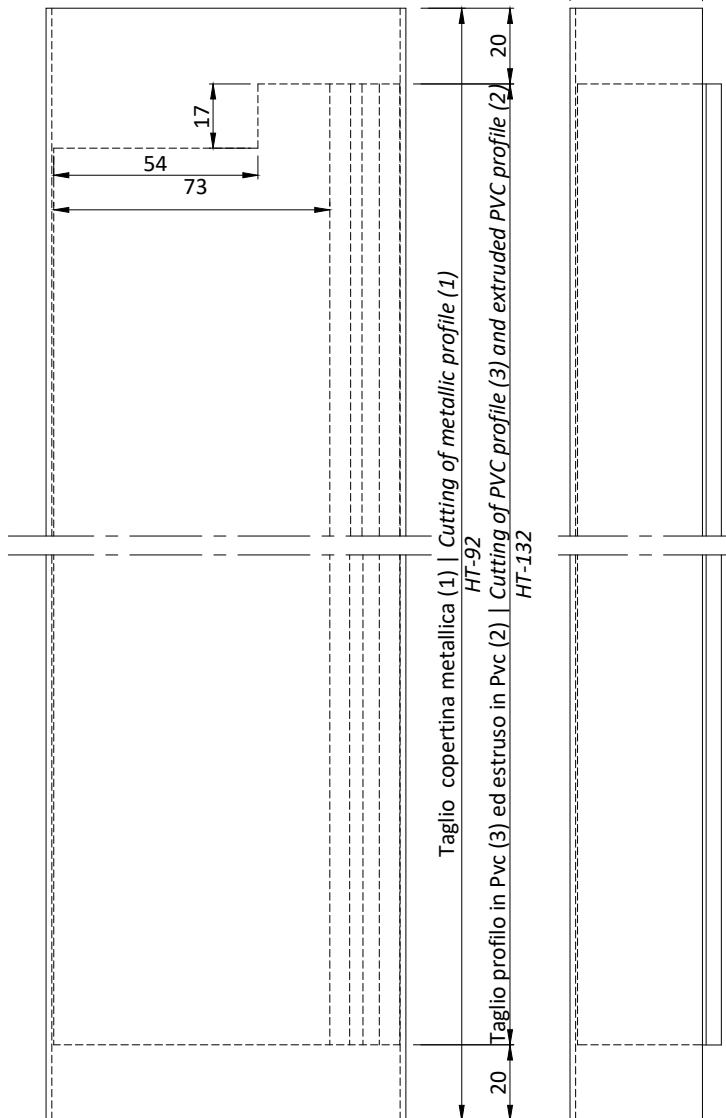
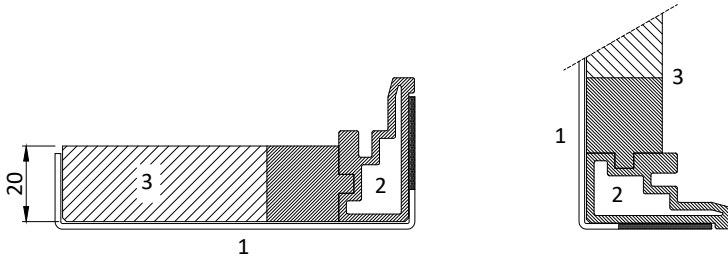
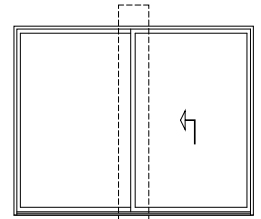


* viti TPS 4.2x22-32 e TC legno 6x35 non comprese
* screws TPS 4.2x22-32 and wood screws TC 6x35 not supplied

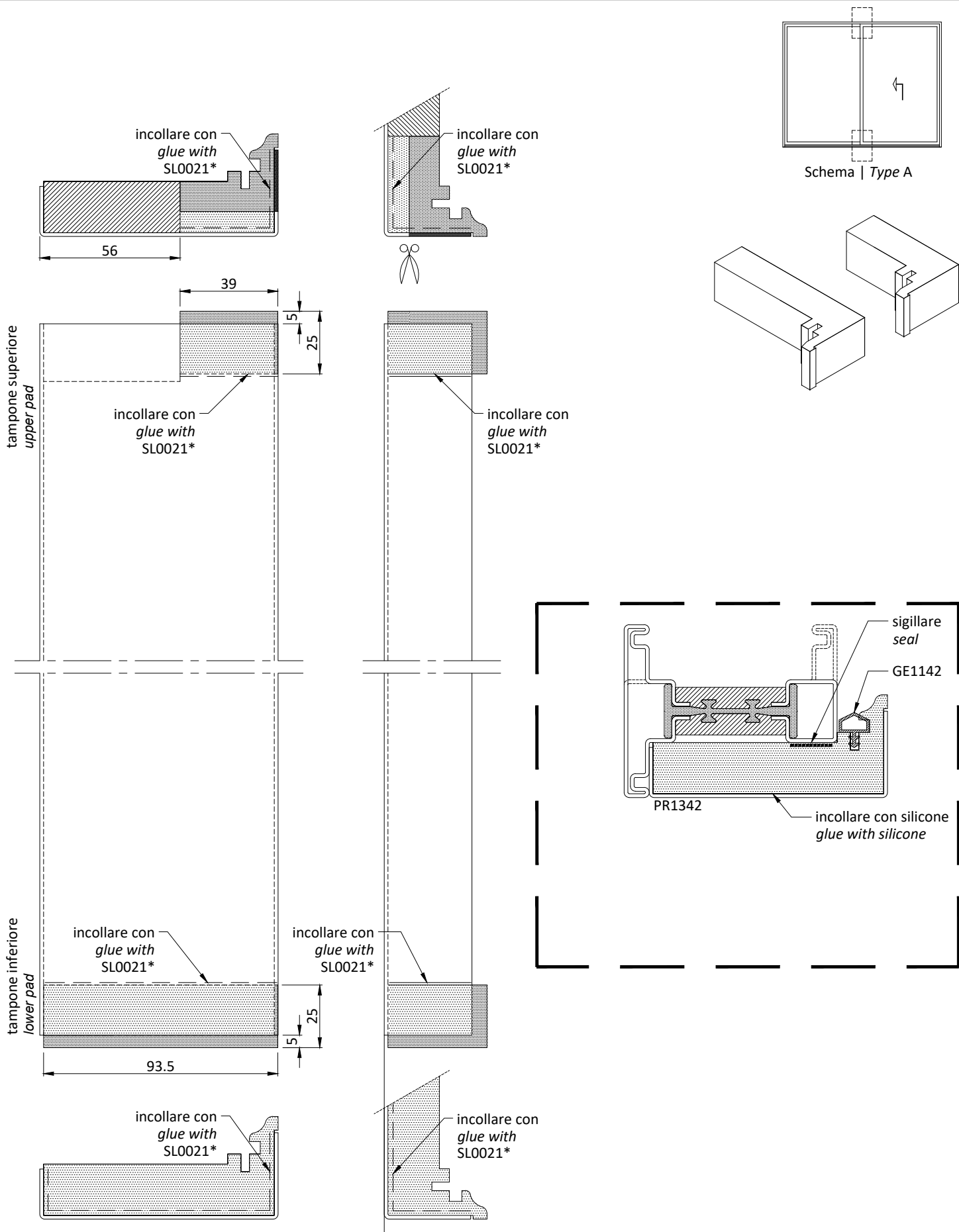


* sigillante silconico | silicone sealant

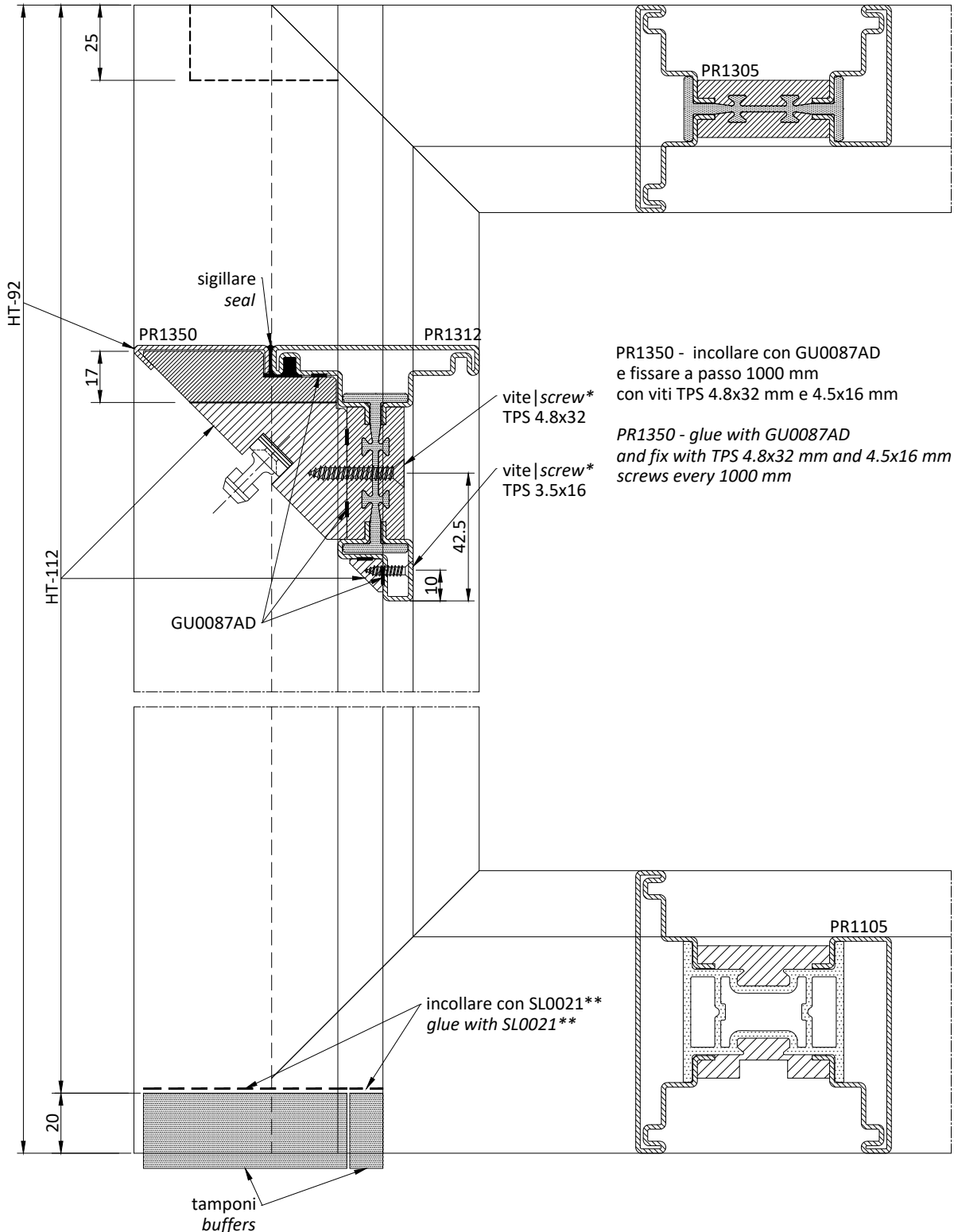
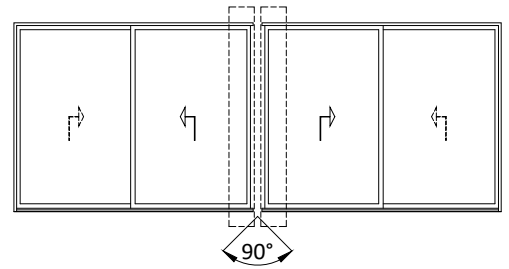
- 1) Profilo metallico_Metallic profile
- 2) Estruso in Pvc rigido_Extruded PVC profile
- 3) Pvc rigido_PVC profile



*viti TPS 4.2x22-32 e TC legno 6x35 non comprese
*screws x TPS 4.2x22-32 and wood screws TC 6x35 not supplied



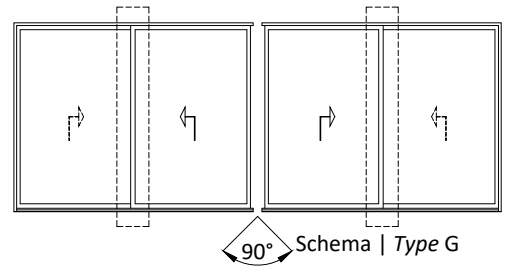
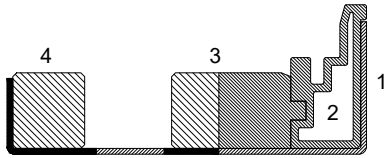
* sigillante silconico | silicone sealant



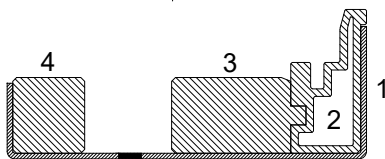
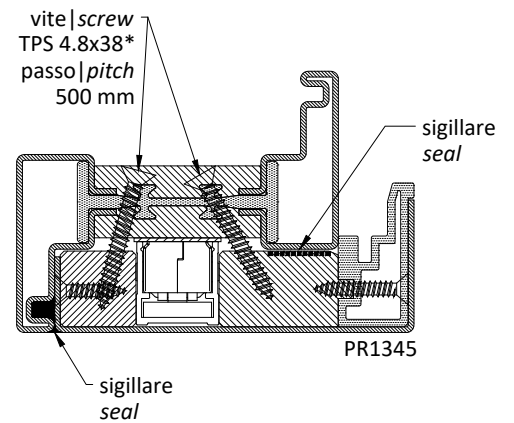
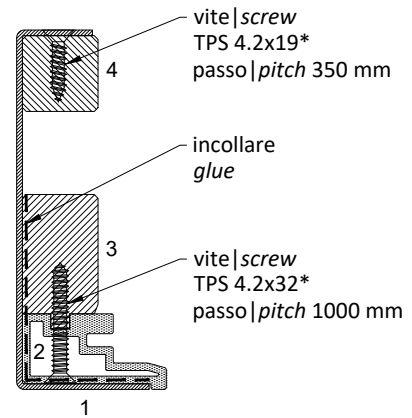
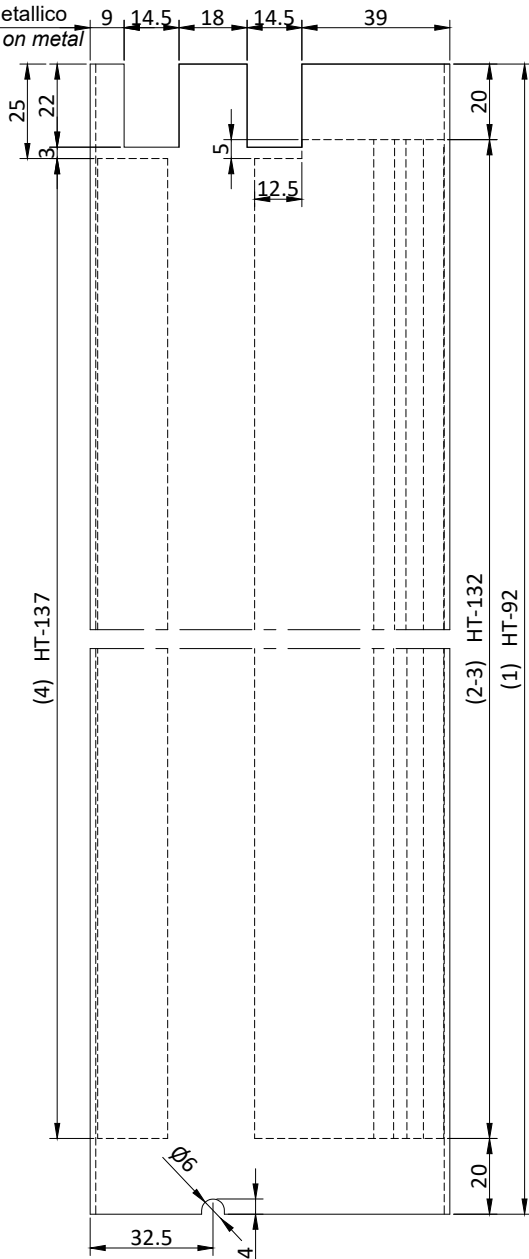
PR1350 - incollare con GU0087AD e fissare a passo 1000 mm con viti TPS 4.8x32 mm e 4.5x16 mm
PR1350 - glue with GU0087AD and fix with TPS 4.8x32 mm and 4.5x16 mm screws every 1000 mm

*viti non comprese | screws not supplied - TPS 3.5x16 - 4.8x32 mm
**sigillante silconico | silicone sealant

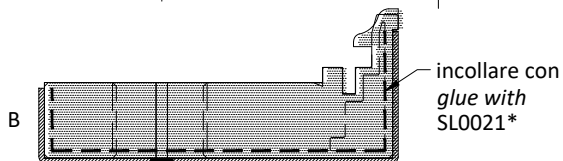
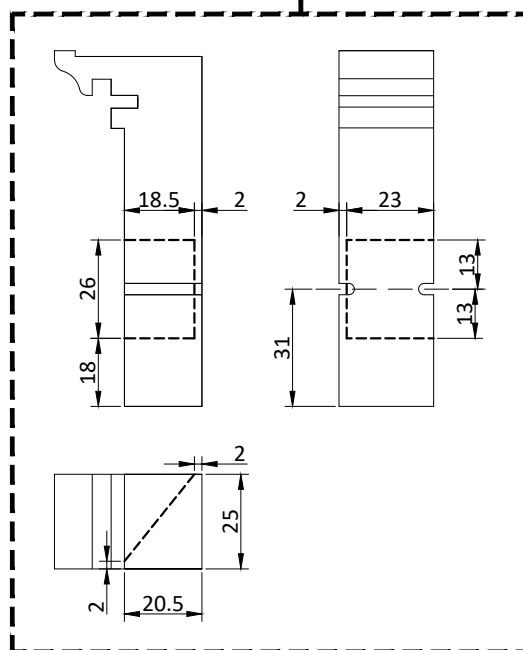
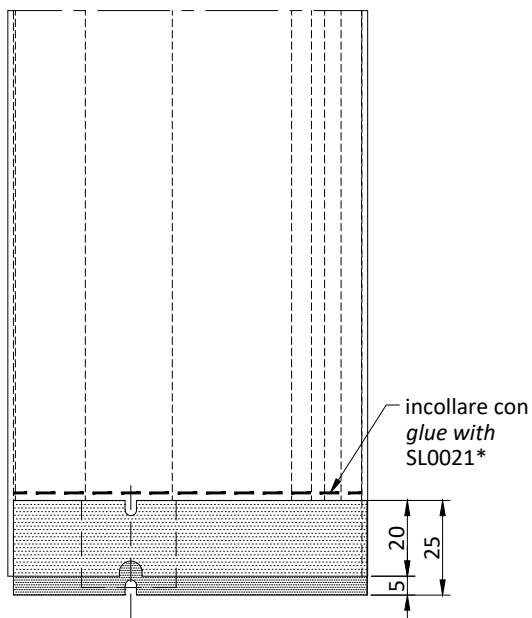
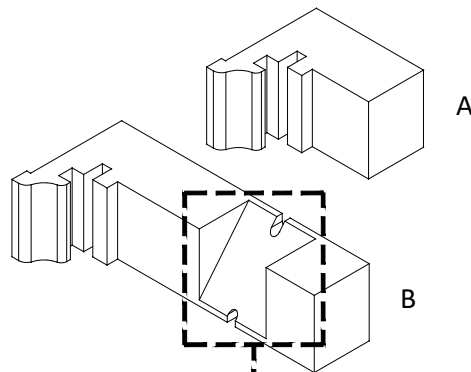
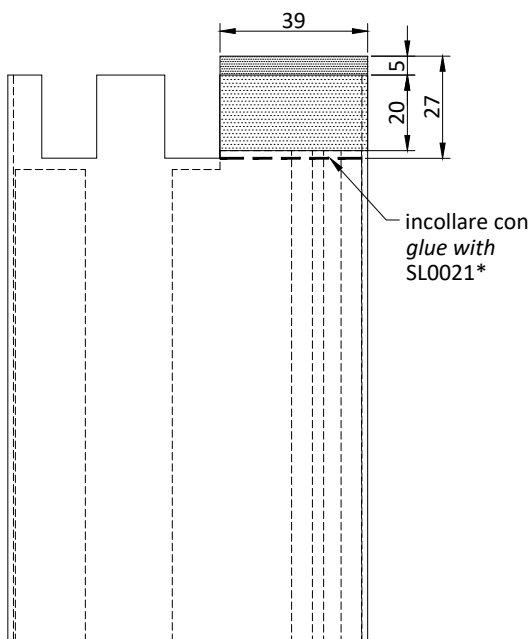
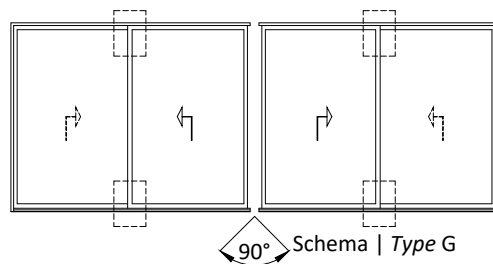
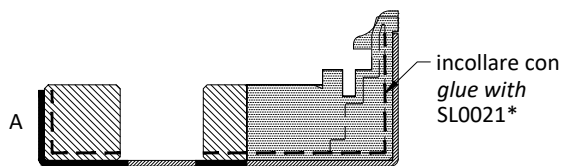
- (1) Profilo metallico | *Metal profile*
- (2) Estruso in PVC | *PVC Extruded*
- (3-4) Profilo PVC | *PVC Profile*



(1) Lavorazione su profilo metallico
Working on metal profile



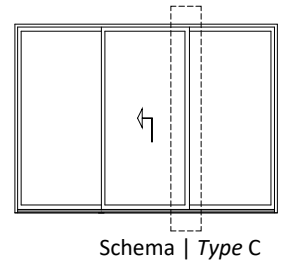
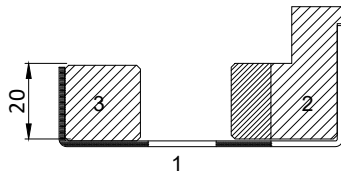
*viti non comprese | screws not supplied



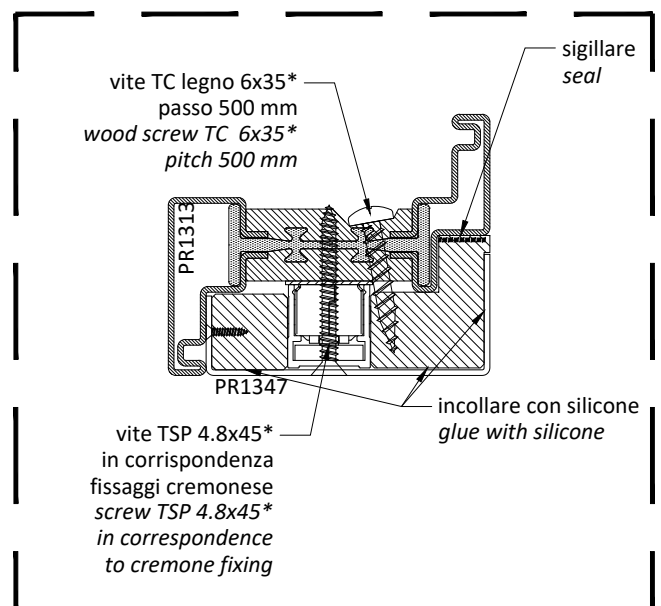
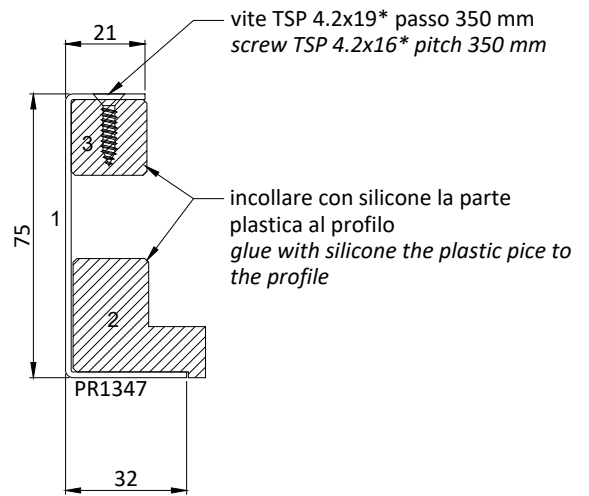
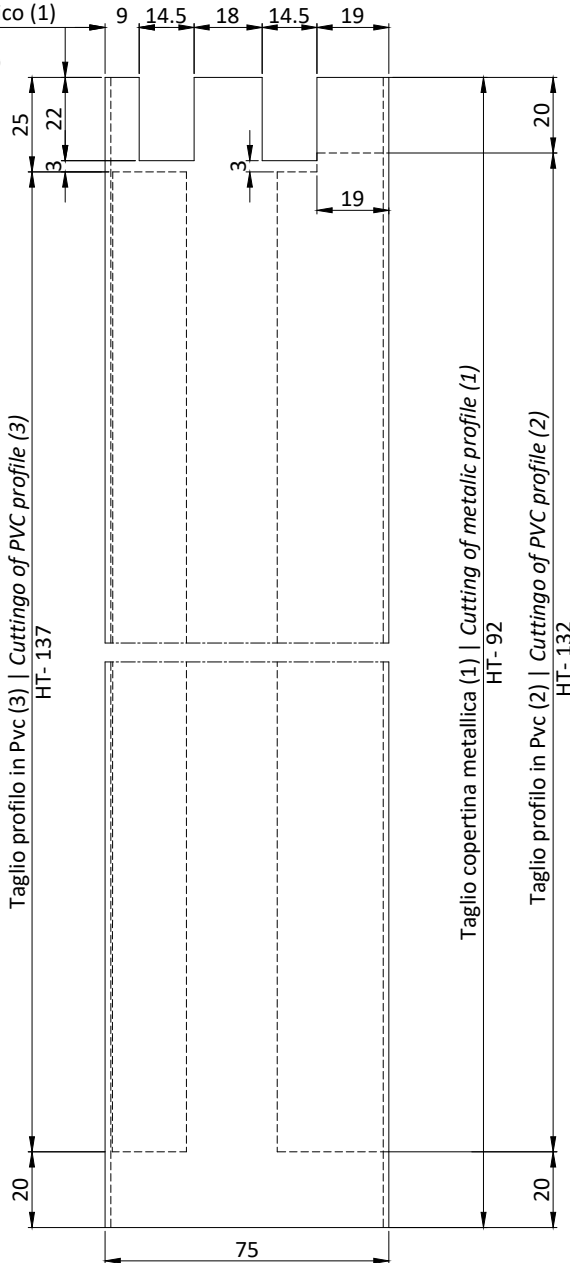
* sigillante silicónico | silicone sealant



- 1) Profilo metallico | *Metalic profile*
- 2) PVC rigido | *PVC profile*
- 3) PVC rigido | *PVC profile*

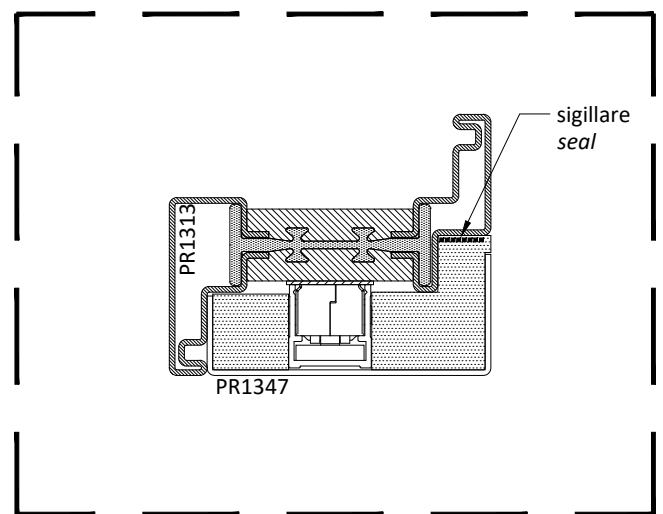
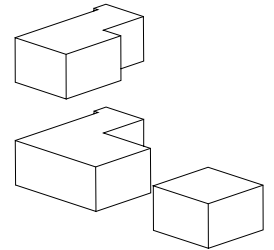
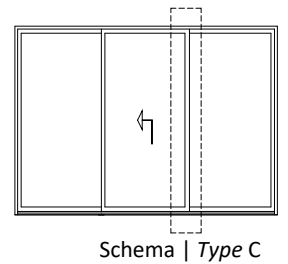
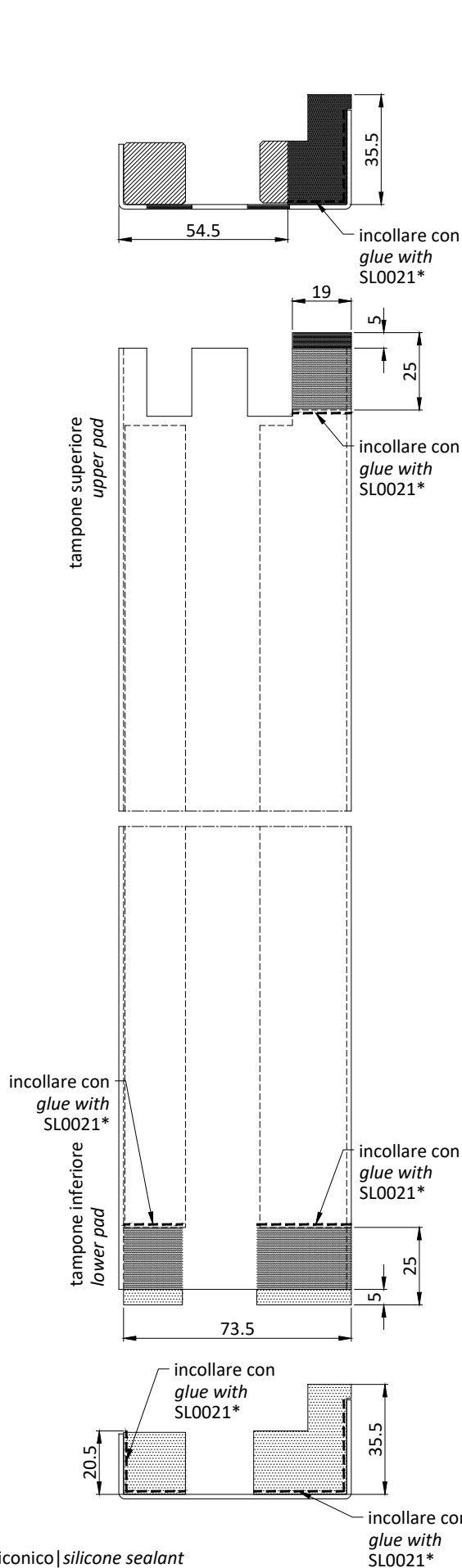


Lavorazione su
profilo metallico (1)
*Metalic profile
processing (1)*



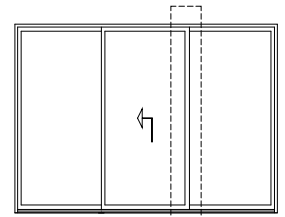
* viti TPS 2.2x16-4.8x45 e TC legno 6x35 non comprese
* screws TPS 2.2x16-4.8x45 and wood screws TC 6x35 not supplied



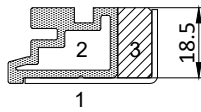


* sigillante siliconico | silicone sealant

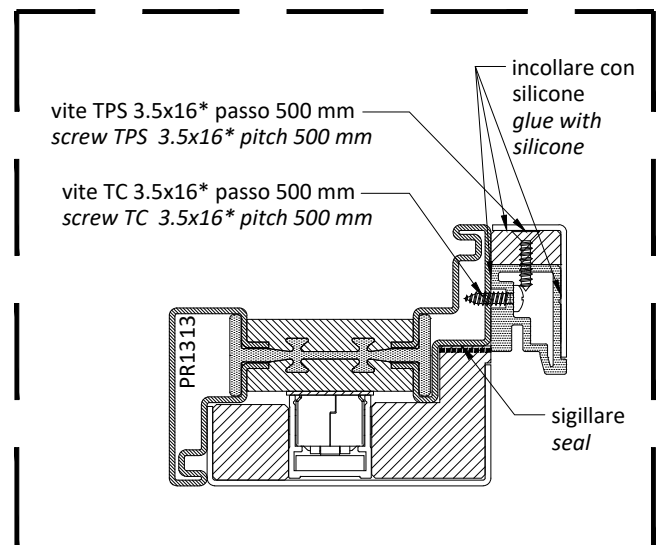
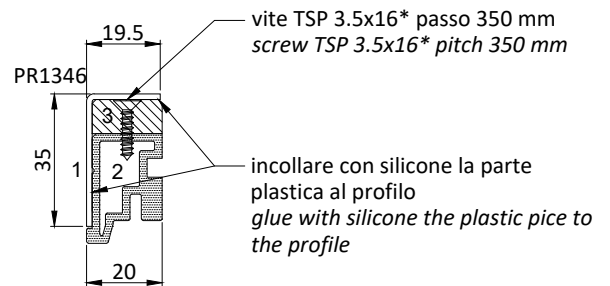
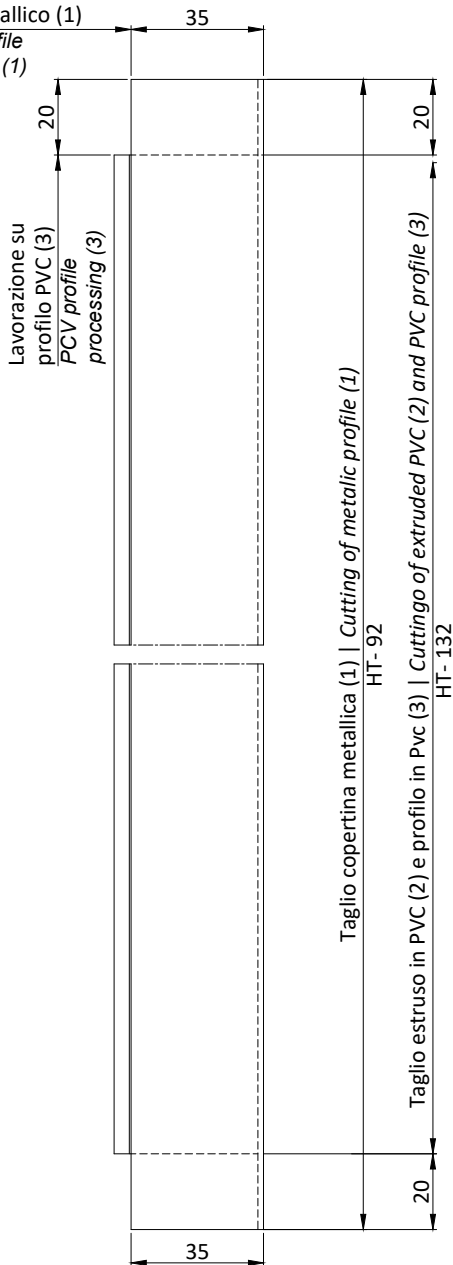
- 1) Profilo metallico | *Metalic profile*
- 2) Estruso in PVC | *PVC extruded*
- 3) PVC rigido | *PVC profile*



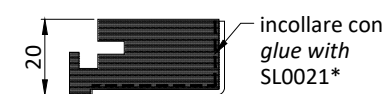
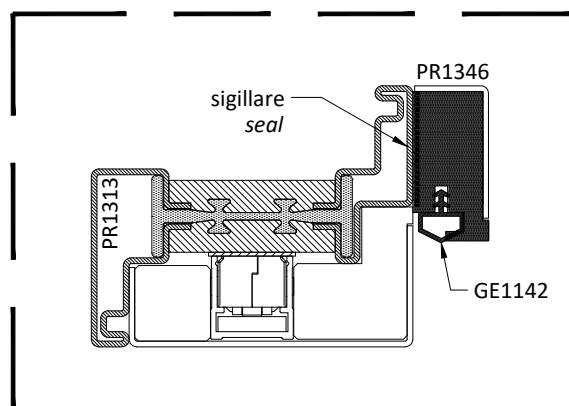
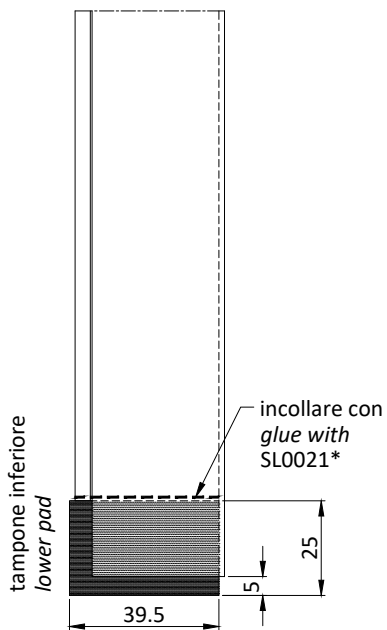
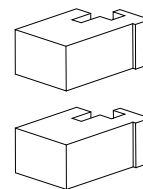
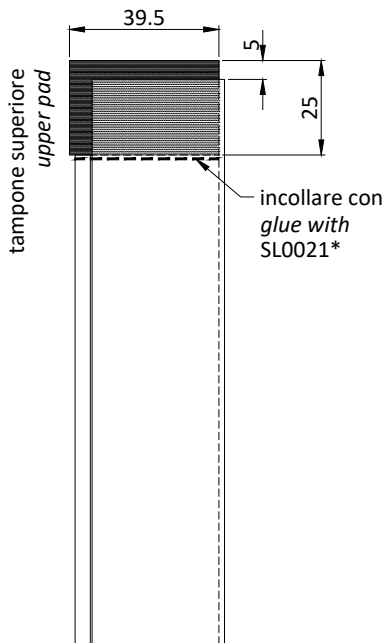
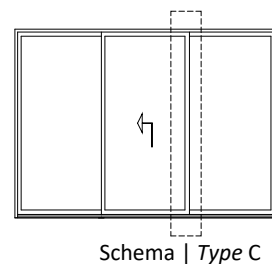
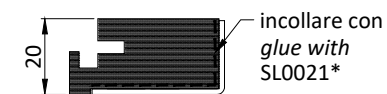
Schema | Type C



Lavorazione su
profilo metallico (1)
*Metalic profile
processing (1)*

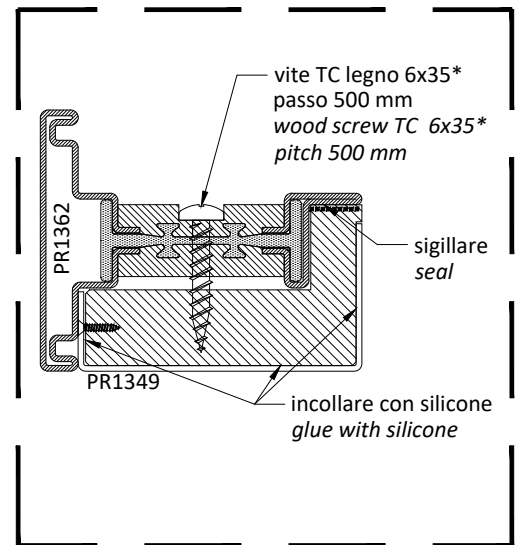
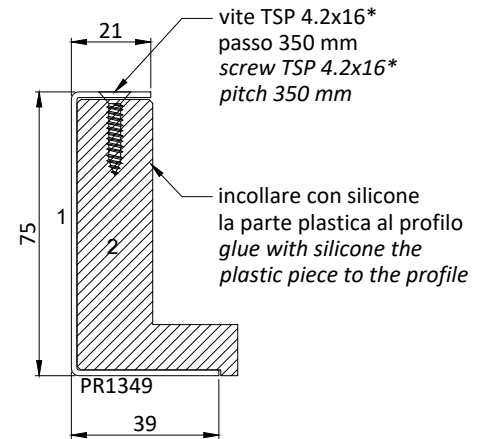
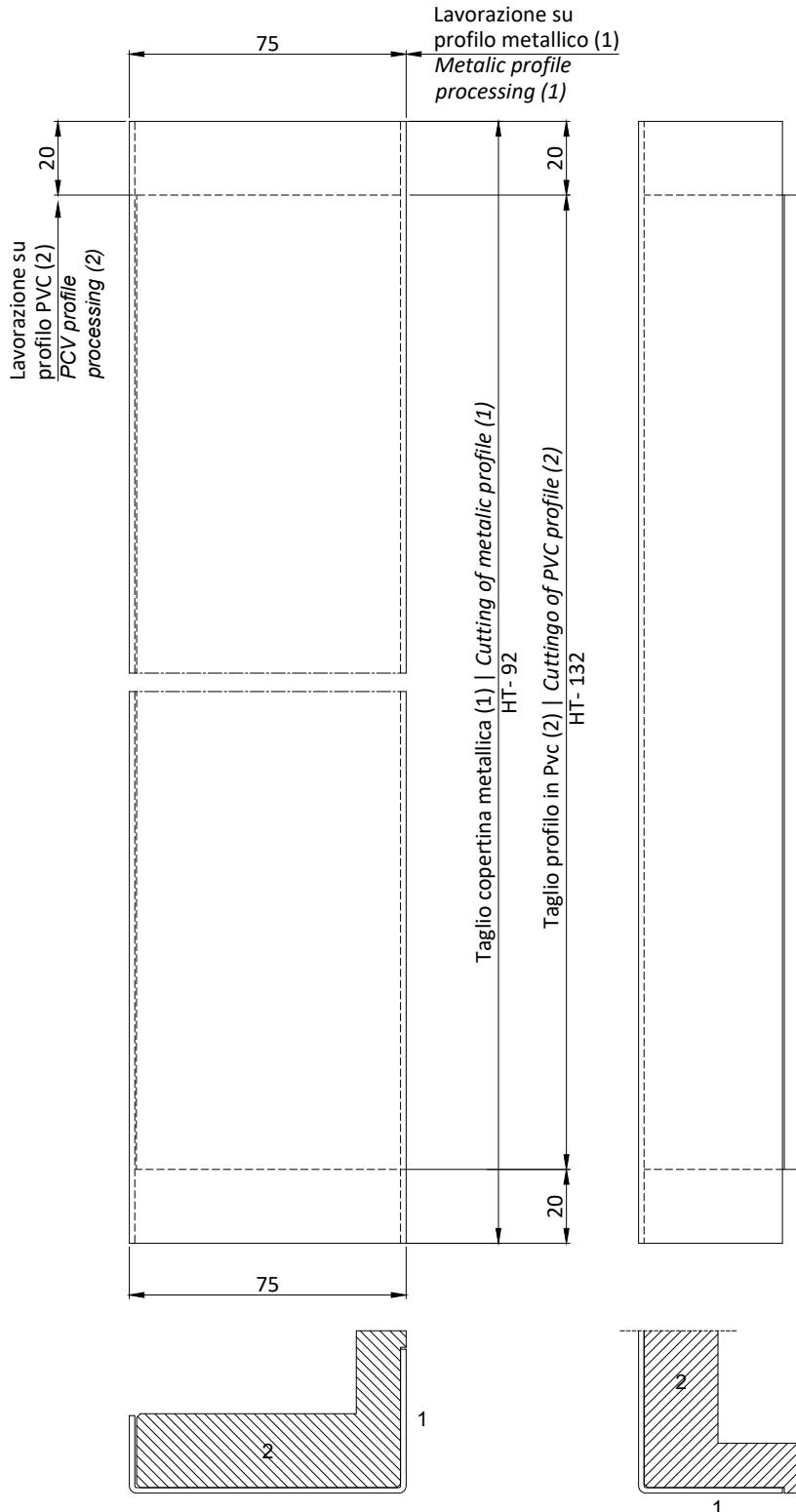
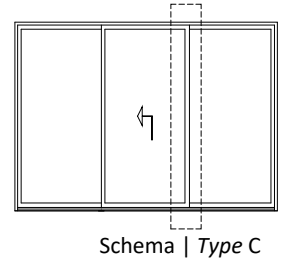
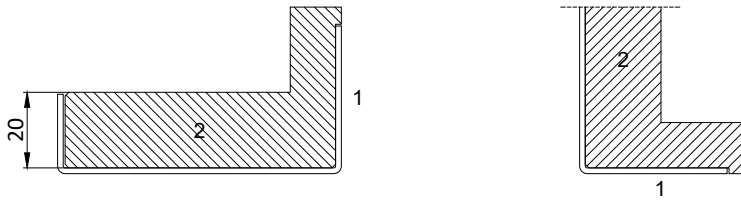


* viti TPS 3.5x16 e TC 3.5x16 non comprese
* *screws TPS 3.5x16 and screws TC 3.5x16 not supplied*

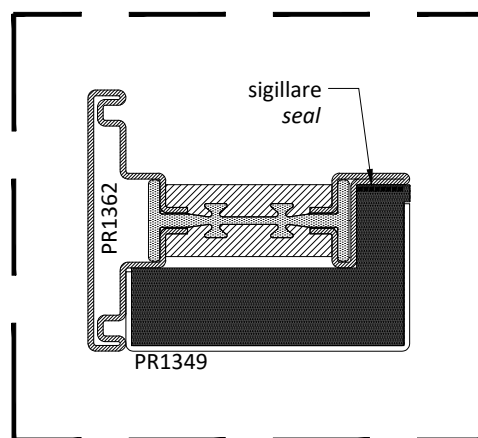
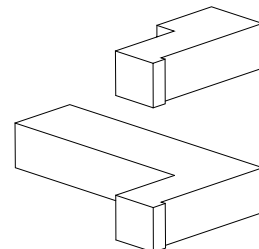
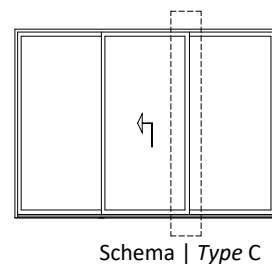
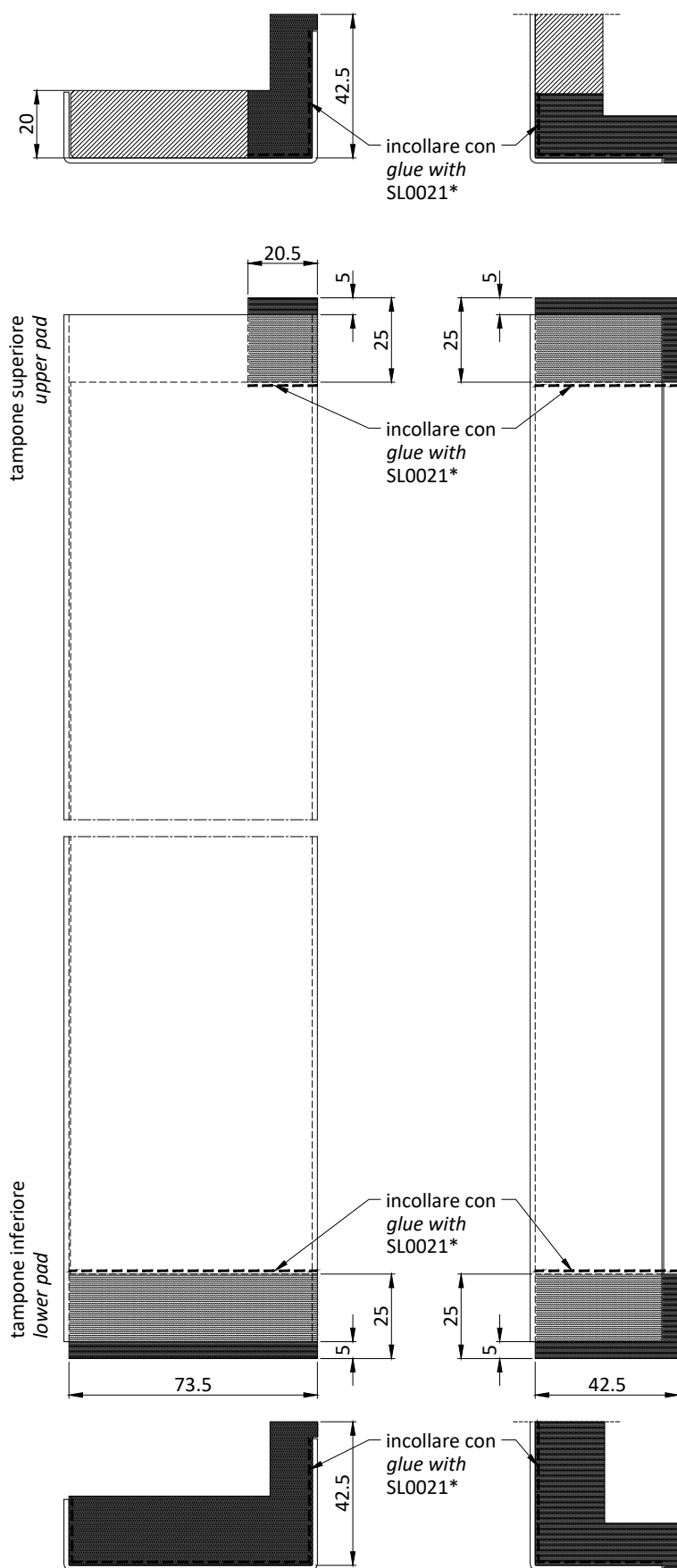


* sigillante siliconico | silicone sealant

- 1) Profilo metallico | *Metalic profile*
- 2) PVC rigido | *PVC profile*

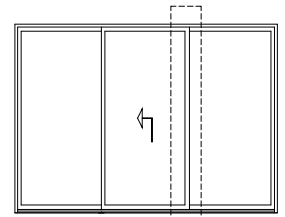


* viti TPS 4.2x16 e TC legno 6x35 non comprese
* screws TPS 4.2x16 and wood screws TC 6x35 not supplied

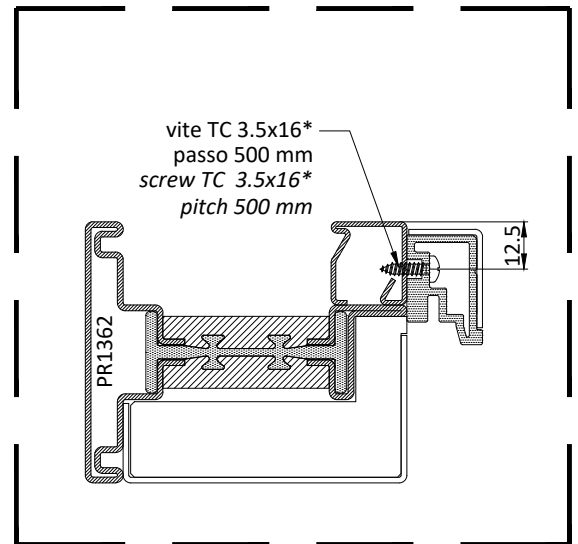
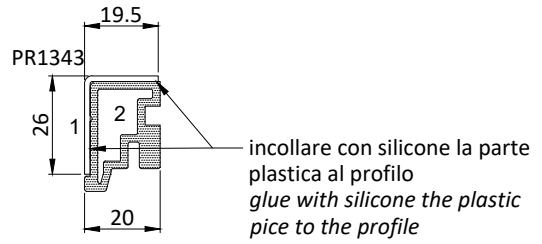
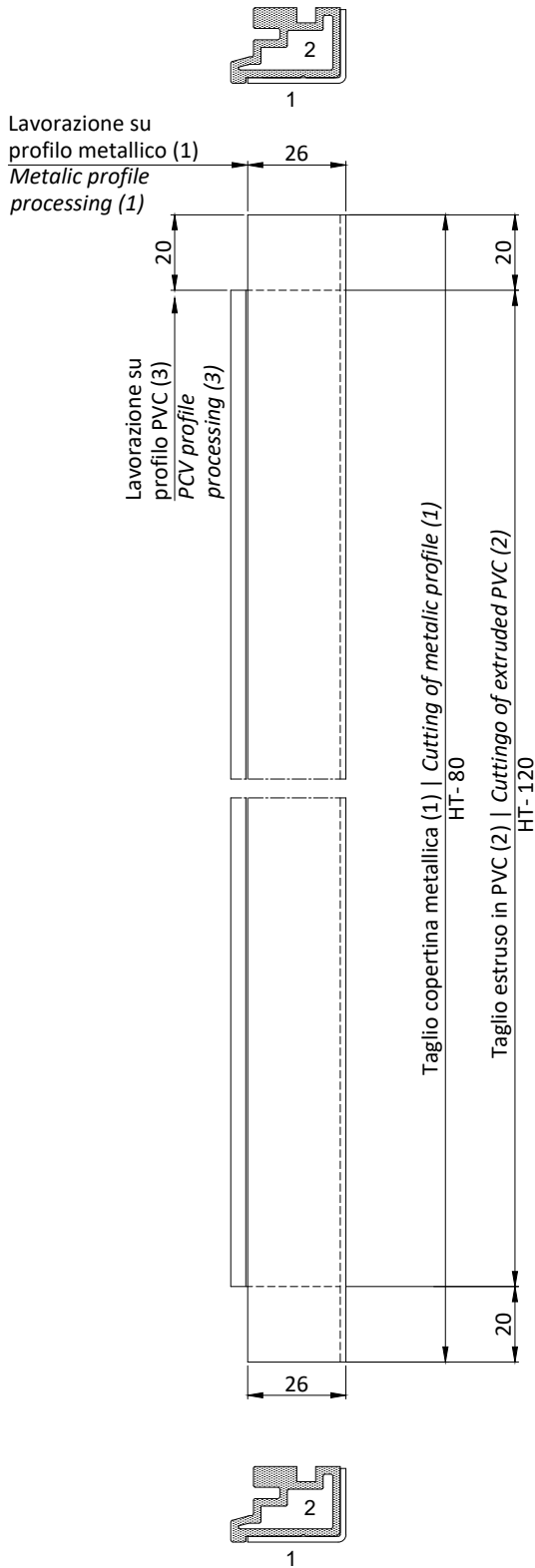


* sigillante silconico | silicone sealant

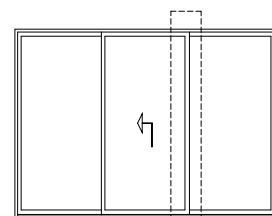
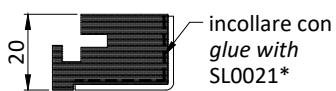
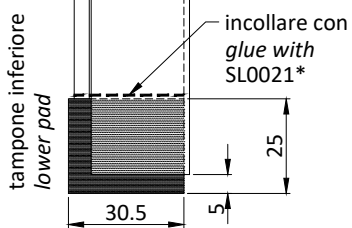
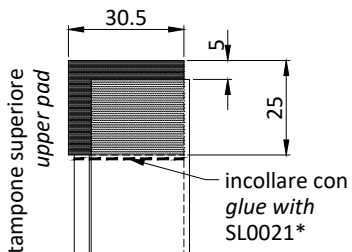
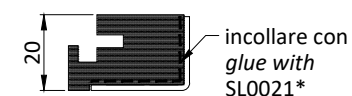
- 1) Profilo metallico | *Metalic profile*
- 2) Estruso in PVC | *PVC extruded*



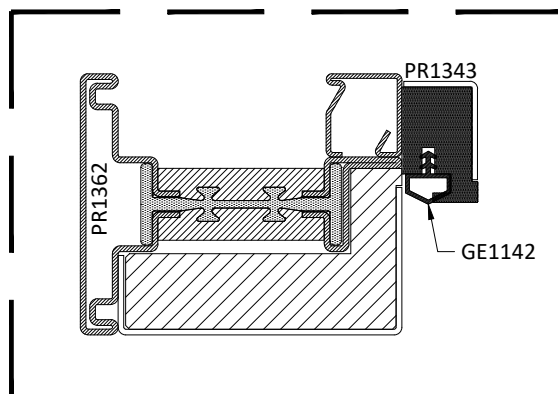
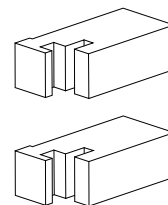
Schema | Type C



* viti TC 3.5x16 non comprese
* screws TC 3.5x16 not supplied



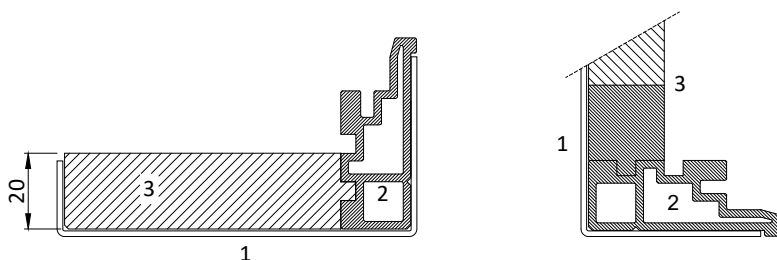
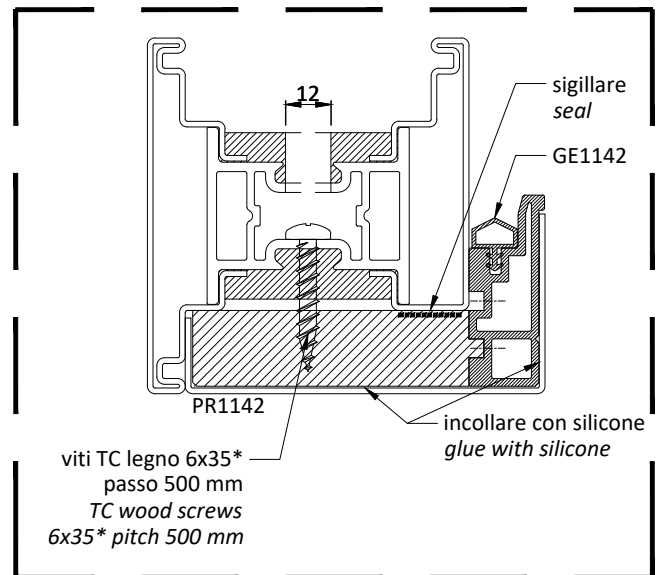
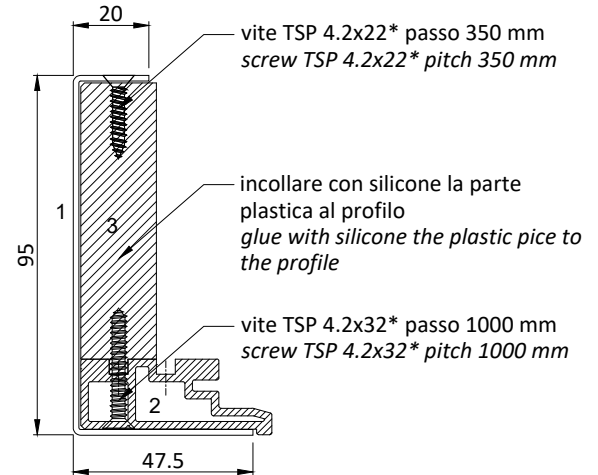
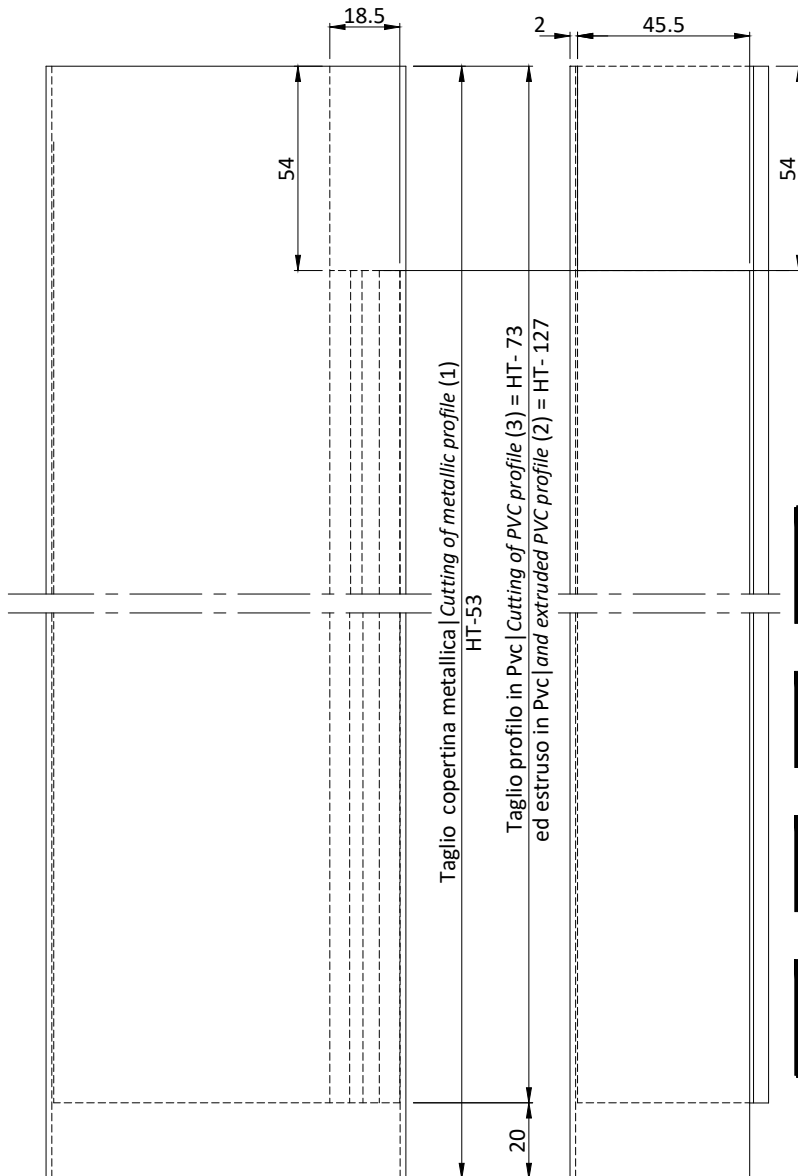
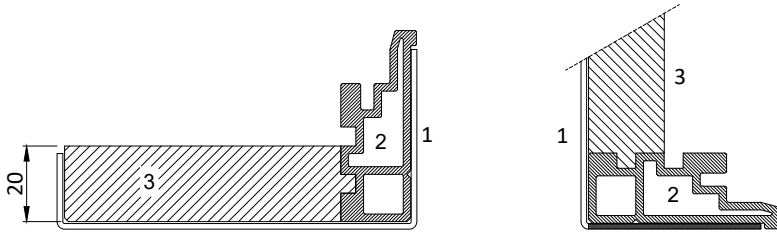
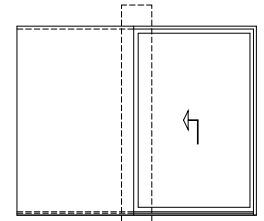
Schema | Type C



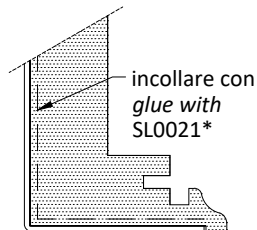
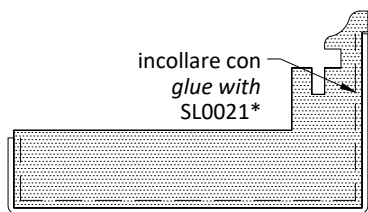
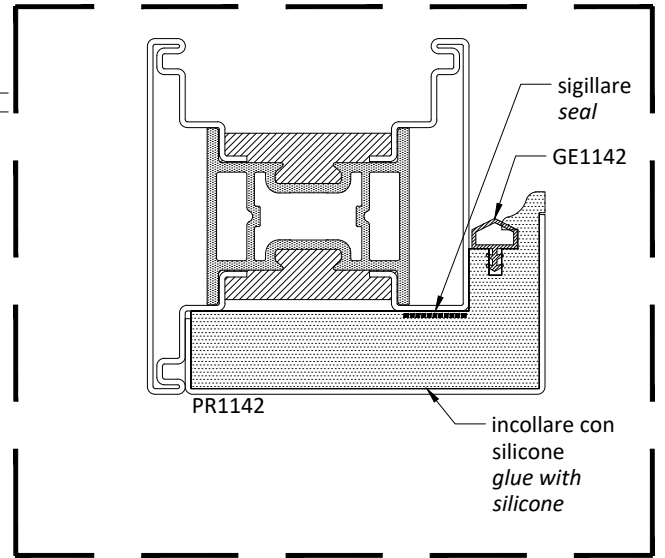
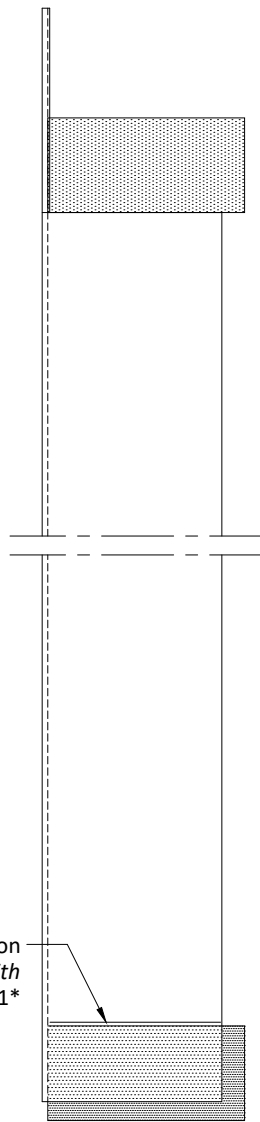
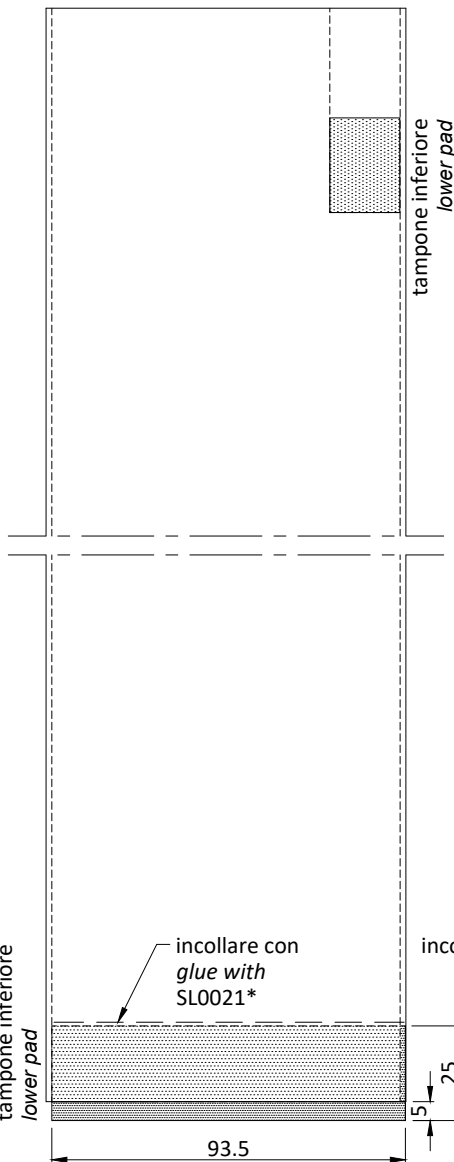
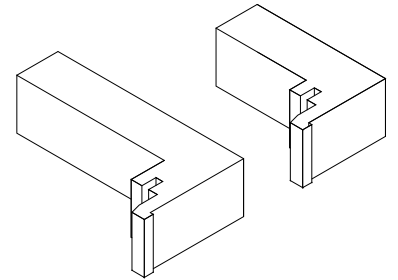
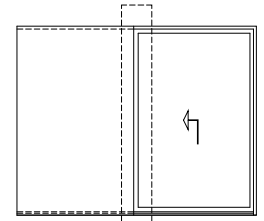
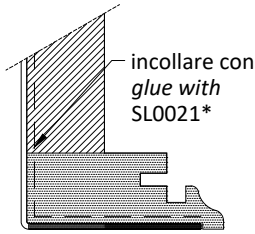
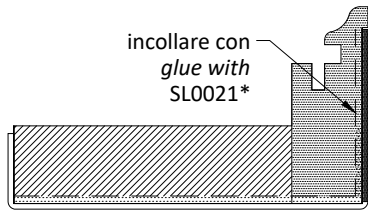
* sigillante siliconico | silicone sealant



- 1) Profilo metallico_Metallic profile
- 2) Estruso in Pvc rigido_Extruded PVC profile
- 3) Pvc rigido_PVC profile

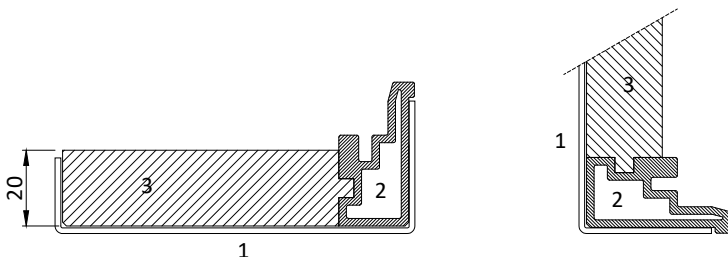
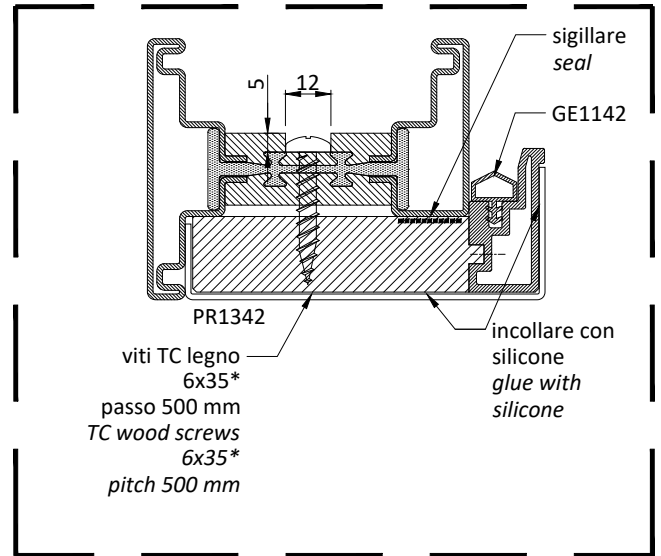
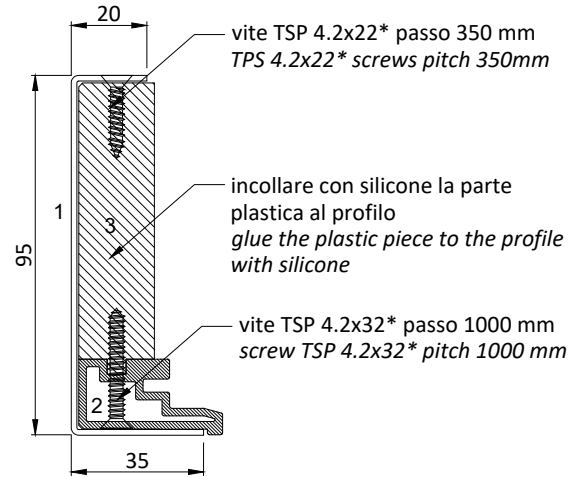
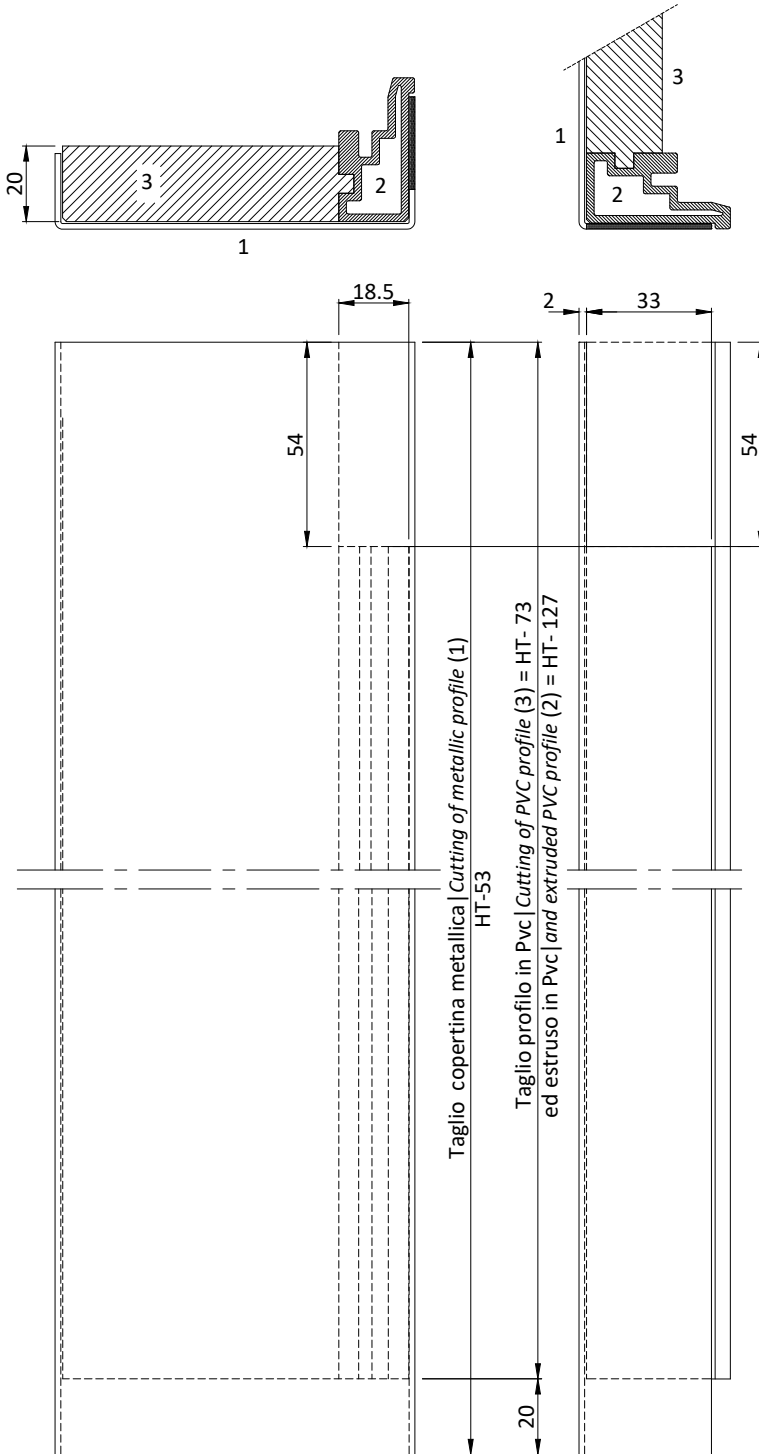
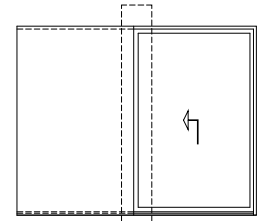


*viti TPS 4.2x22-32 e TC legno 6x35 non comprese
* screws TPS 4.2x22-32 and wood screws TC 6x35 not supplied

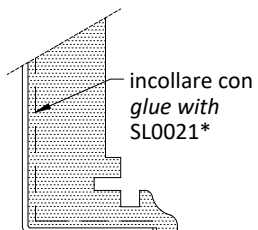
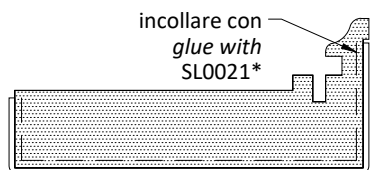
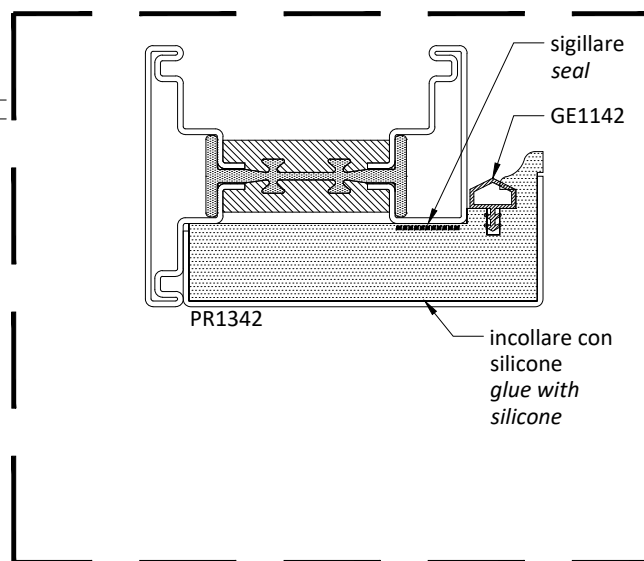
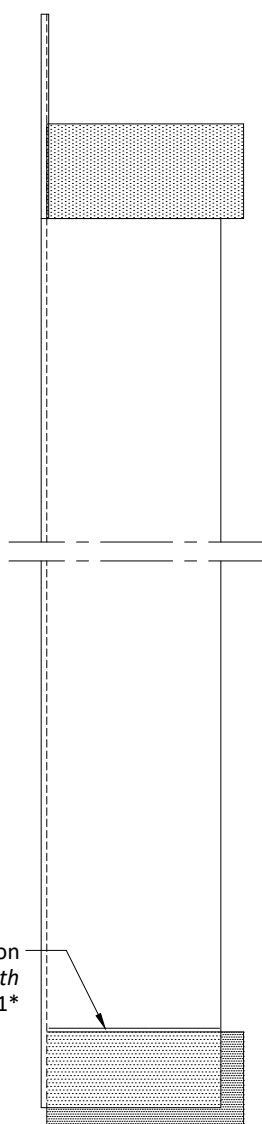
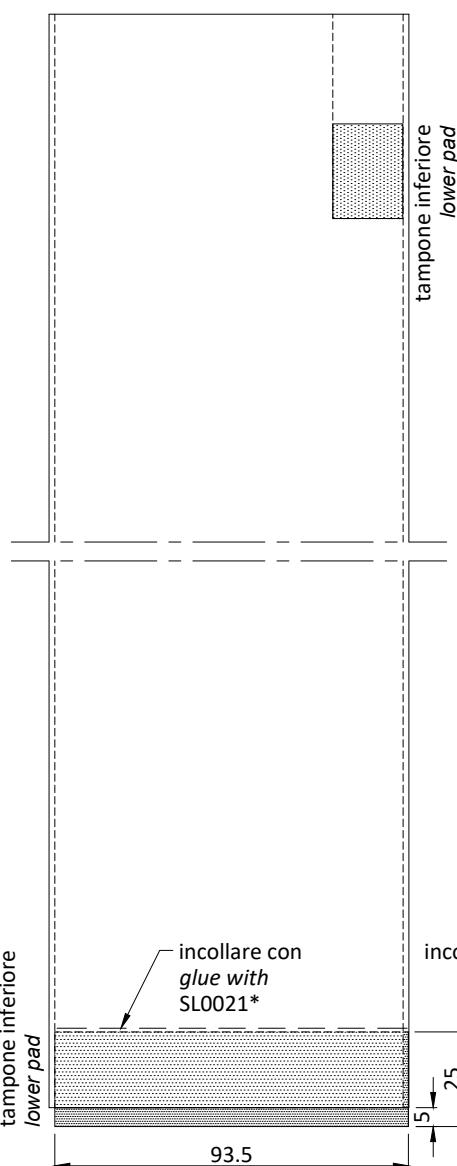
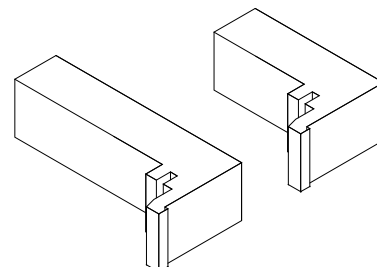
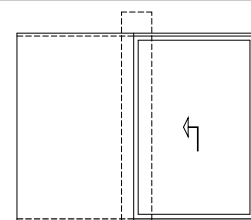
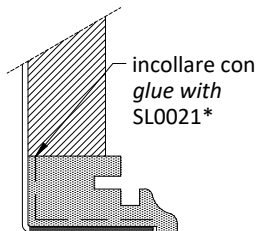
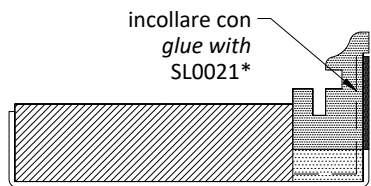


* sigillante silconico | silicone sealant

- 1) Profilo metallico_Metallic profile
- 2) Estruso in Pvc rigido_Extruded PVC profile
- 3) Pvc rigido_PVC profile

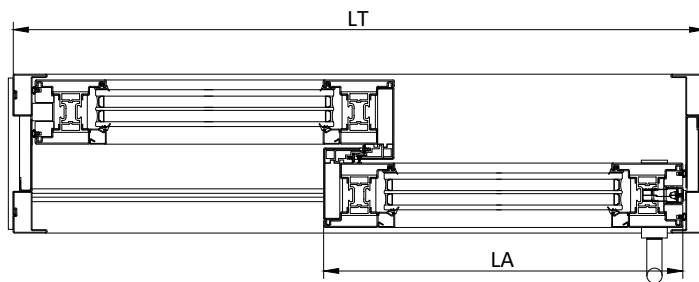
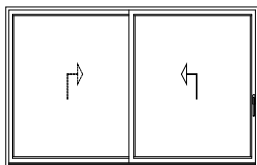


*viti TPS 4.2x22-32 e TC legno 6x35 non comprese
* screws TPS 4.2x22-32 and wood screws TC 6x35 not supplied



* sigillante silconico | silicone sealant

Schema | Type A - B

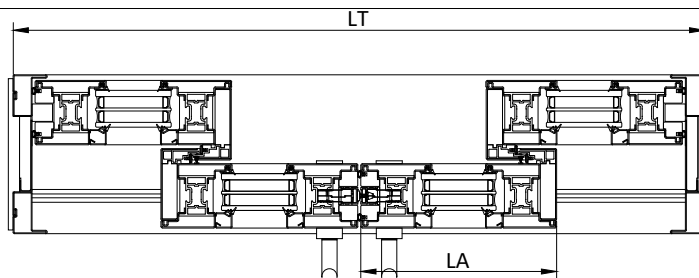
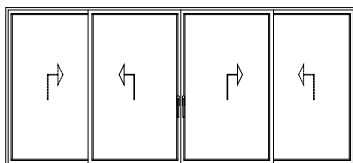


Dimensione anta
Sash dimension

$$LA = LT/2 + 18$$

$$HA = HT - 92$$

Schema | Type E - F

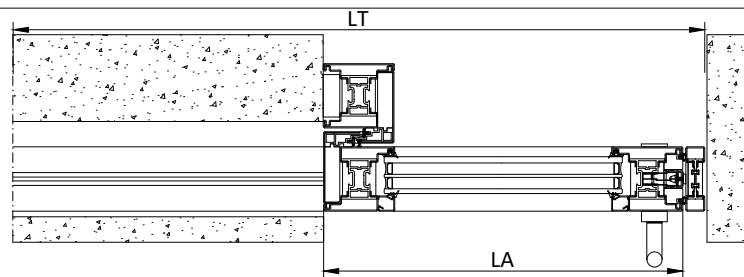
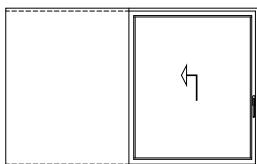


Dimensione anta
Sash dimension

$$LA = LT/4 + 31,5$$

$$HA = HT - 92$$

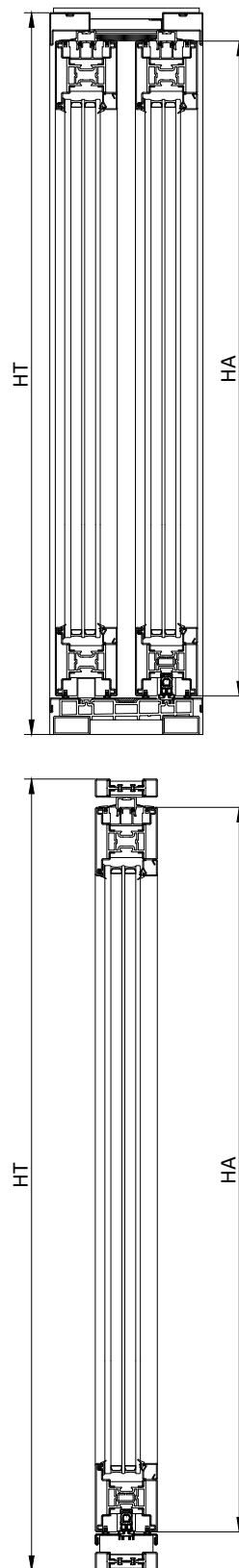
Schema | Type S1



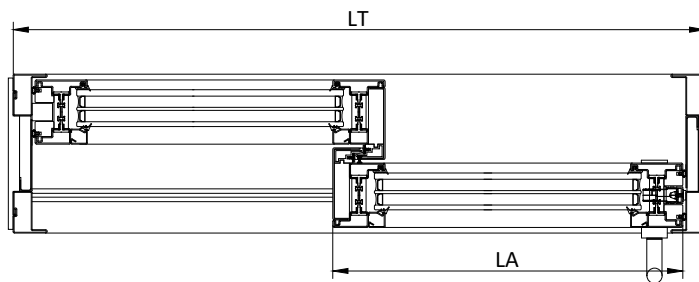
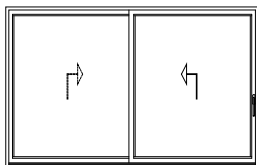
Dimensione anta
Sash dimension

$$LA = LT/2 - 5$$

$$HA = HT - 92$$



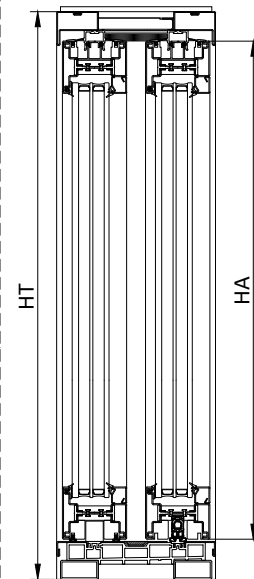
Schema | Type A - B



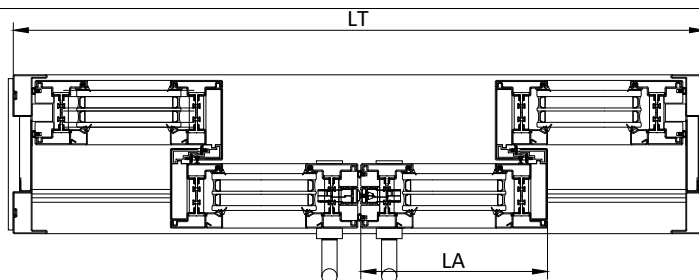
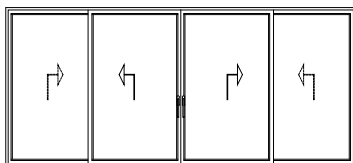
Dimensione anta
Sash dimension

$$LA = LT/2 + 5,5$$

$$HA = HT - 92$$



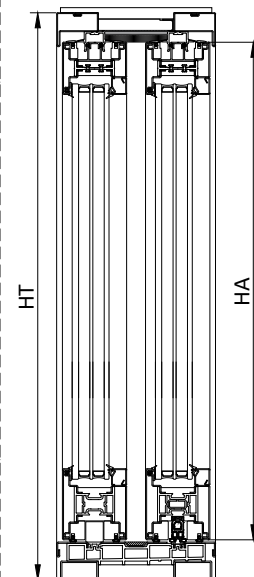
Schema | Type E - F



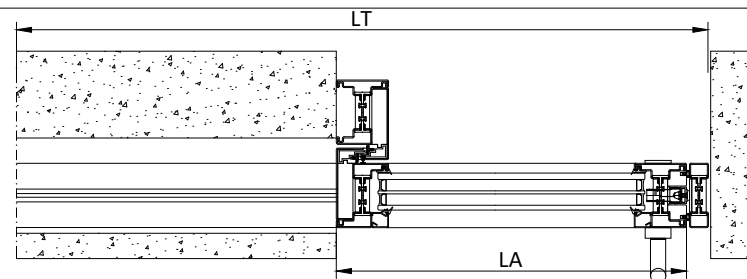
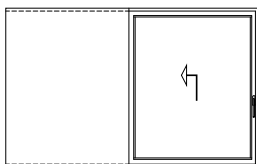
Dimensione anta
Sash dimension

$$LA = LT/4 + 19$$

$$HA = HT - 92$$



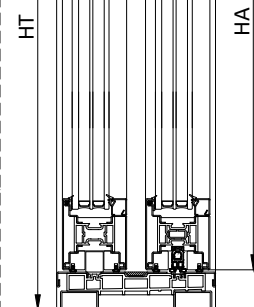
Schema | Type S1



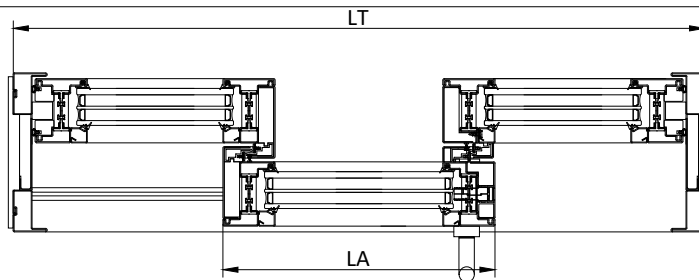
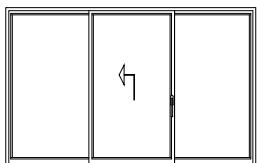
Dimensione anta
Sash dimension

$$LA = LT/2 + 50$$

$$HA = HT - 92$$



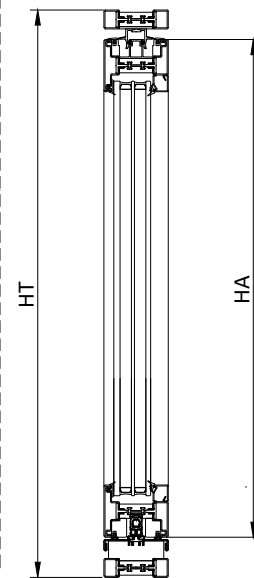
Schema | Type C



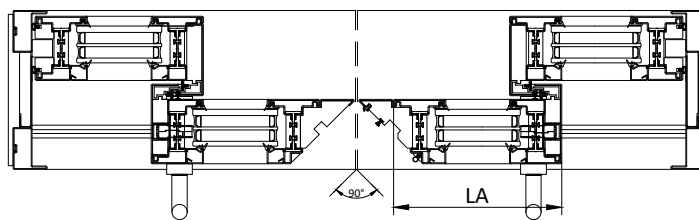
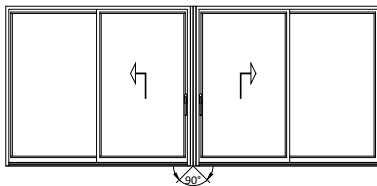
Dimensione anta
Sash dimension

$$LA = LT/3 + 27$$

$$HA = HT - 92$$



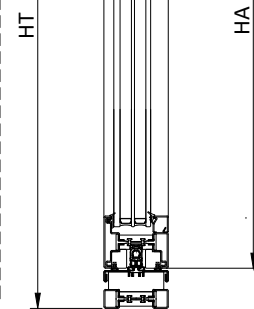
Schema | Type G



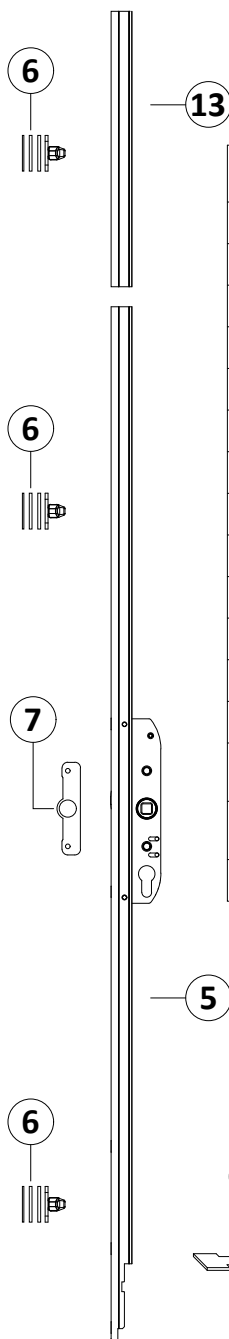
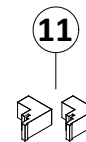
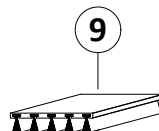
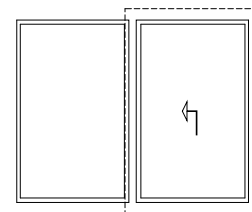
Dimensione anta
Sash dimension

$$LA = LT/2 - 13$$

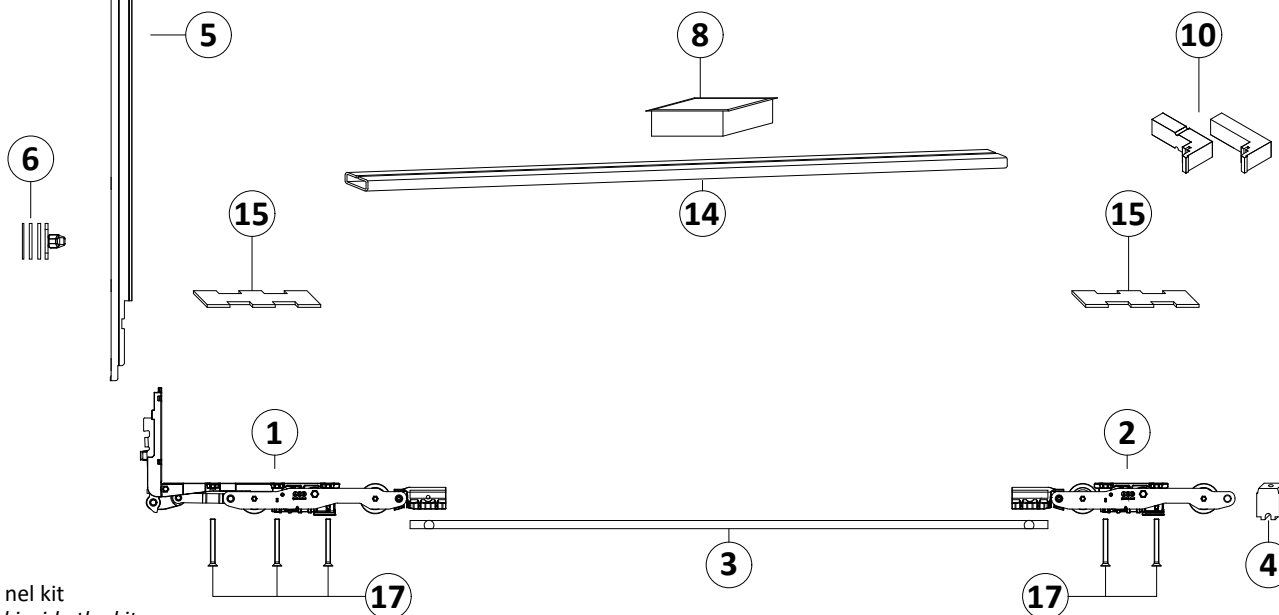
$$HA = HT - 92$$



Schema | Type A



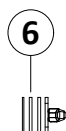
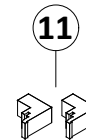
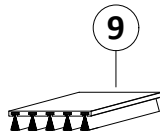
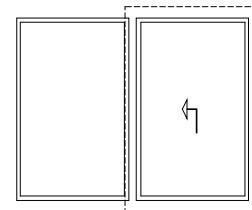
	AG1086-7 A - AG1386-7 A DESCRIZIONE DESCRIPTION AG1086-7 A - AG1386-7 A	
1	Carrello anteriore (2 ruote)	Front carriage (2 wheels)
2	Carrello posteriore (2 ruote)	Rear carriage (2 wheels)
3	Barra di unione	Carriage link rod
4	Anti-scarrucolamento	Anti-derailment accessory
5	Meccanismo	Mechanism
6	Rostro di chiusura	Locking pin
7	Piastra per fissaggio maniglione singolo	Plate to attach single handle
8	Tampone centrale di tenuta su guida inf.	Central sealing pad for bottom rail
9	Tampone centrale di tenuta su guida sup.	Central sealing pad for upper rail
10	Tampone di tenuta in neoprene inferiore	Lower neoprene sealing pads
11	Tampone di tenuta in neoprene superiore	Upper neoprene sealing pads
12	Fermo anta	Bumper stop
13	Prolunga meccanismo con rostro	Additional mechanism with pin
14*	Profilo di rinforzo per fissaggio carrelli zoccolo PR1105 (PR1145R)	Profile for fixing carriage on profile PR1105 (PR1145R)
15*	Piatto fissaggio carrelli zoccolo PR1305 (AC1388R)	Plate for fixing carriage on profile PR1305 (AC1388R)
17	Vite fissaggio carrelli (CV1140I/M)	Carriage fixing screw (CV1140I/M)



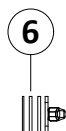
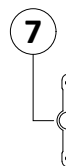
* non incluso nel kit
not included inside the kit



Schema | Type A



13



	AG1086-7 A - AG1386-7 A DESCRIZIONE DESCRIPTION AG1086-7 A - AG1386-7 A	
1	Carrello anteriore (2 ruote)	Front carriage (2 wheels)
2	Carrello posteriore (2 ruote)	Rear carriage (2 wheels)
3	Barra di unione	Carriage link rod
4	Anti-scarrucolamento	Anti-derailment accessory
5	Meccanismo	Mechanism
6	Rostro di chiusura	Locking pin
7	Piastra per fissaggio maniglione singolo	Plate to attach single handle
8	Tampone centrale di tenuta su guida inf.	Central sealing pad for bottom rail
9	Tampone centrale di tenuta su guida sup.	Central sealing pad for upper rail
10	Tampone di tenuta in neoprene inferiore	Lower neoprene sealing pads
11	Tampone di tenuta in neoprene superiore	Upper neoprene sealing pads
12	Fermo anta	Bumper stop
13	Prolunga meccanismo con rostro	Additional mechanism with pin
14*	Profilo di rinforzo per fissaggio carrelli zoccolo PR1105 (PR1145R)	Profile for fixing carriage on profile PR1105 (PR1145R)
15*	Piatto per fissaggio carrelli zoccolo PR1305 (AC1388R)	Plate for fixing carriage on profile PR1305 (AC1388R)
16	Carrello kit 400 kg (2 ruote)	Carriage kit 400 kg (2 wheels)
17	Vite fissaggio carrelli (CV1140I/M)	Carriage fixing screw (CV1140I/M)

5

8

10

15

15

14

15

15

1

16

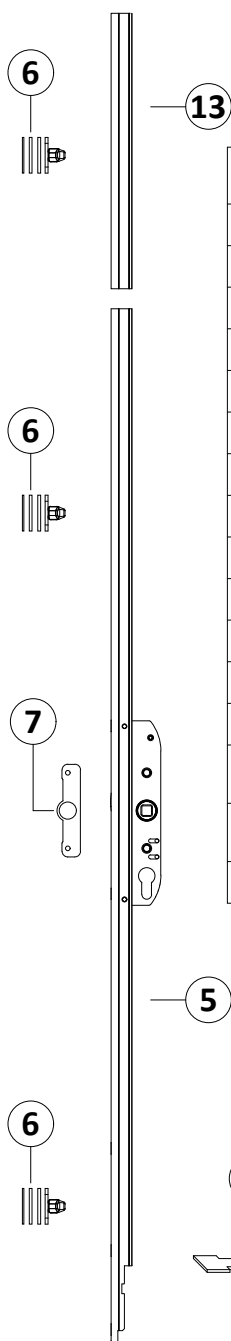
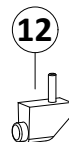
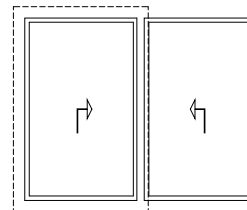
16

2

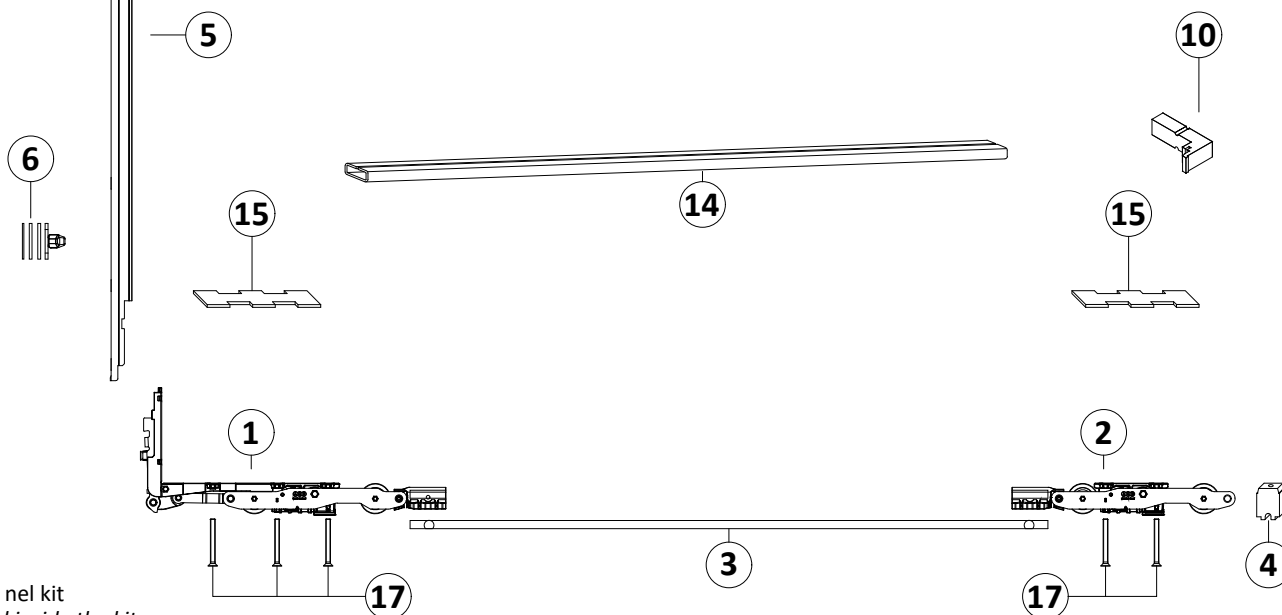
* non incluso nel kit
not included inside the kit



Schema | Type B



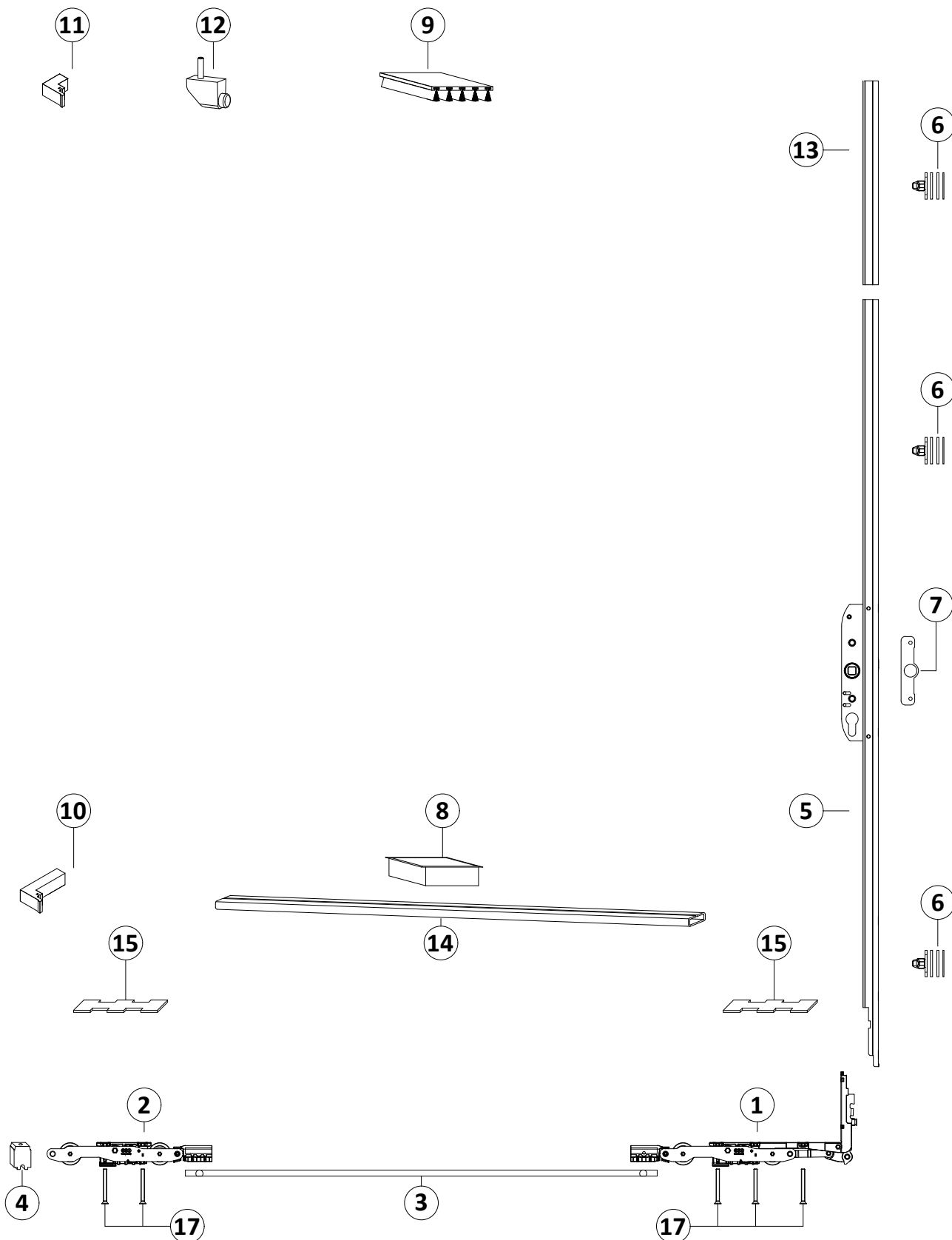
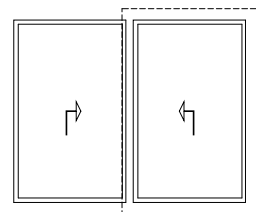
	AG1086-7 A - AG1386-7 A DESCRIZIONE DESCRIPTION AG1086-7 A - AG1386-7 A	
1	Carrello anteriore (2 ruote)	Front carriage (2 wheels)
2	Carrello posteriore (2 ruote)	Rear carriage (2 wheels)
3	Barra di unione	Carriage link rod
4	Anti-scarrucolamento	Anti-derailment accessory
5	Meccanismo	Mechanism
6	Rostro di chiusura	Locking pin
7	Piastra per fissaggio maniglione singolo	Plate to attach single handle
8	Tampone centrale di tenuta su guida inf.	Central sealing pad for bottom rail
9	Tampone centrale di tenuta su guida sup.	Central sealing pad for upper rail
10	Tampone di tenuta in neoprene inferiore	Lower neoprene sealing pads
11	Tampone di tenuta in neoprene superiore	Upper neoprene sealing pads
12	Fermo anta	Bumper stop
13	Prolunga meccanismo con rostro	Additional mechanism with pin
14*	Profilo di rinforzo per fissaggio carrelli zoccolo PR1105 (PR1145R)	Profile for fixing carriage on profile PR1105 (PR1145R)
15*	Piatto per fissaggio carrelli zoccolo PR1305 (AC1388R)	Plate for fixing carriage on profile PR1305 (AC1388R)
17	Vite fissaggio carrelli (CV1140I/M)	Carriage fixing screw (CV1140I/M)



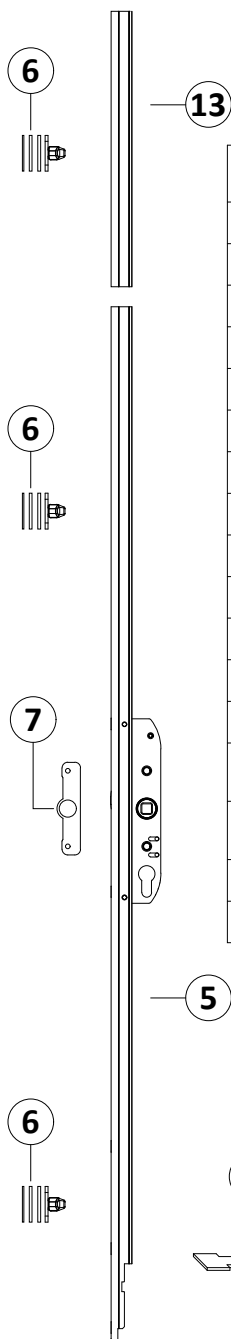
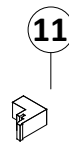
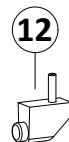
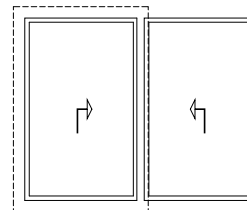
* non incluso nel kit
not included inside the kit



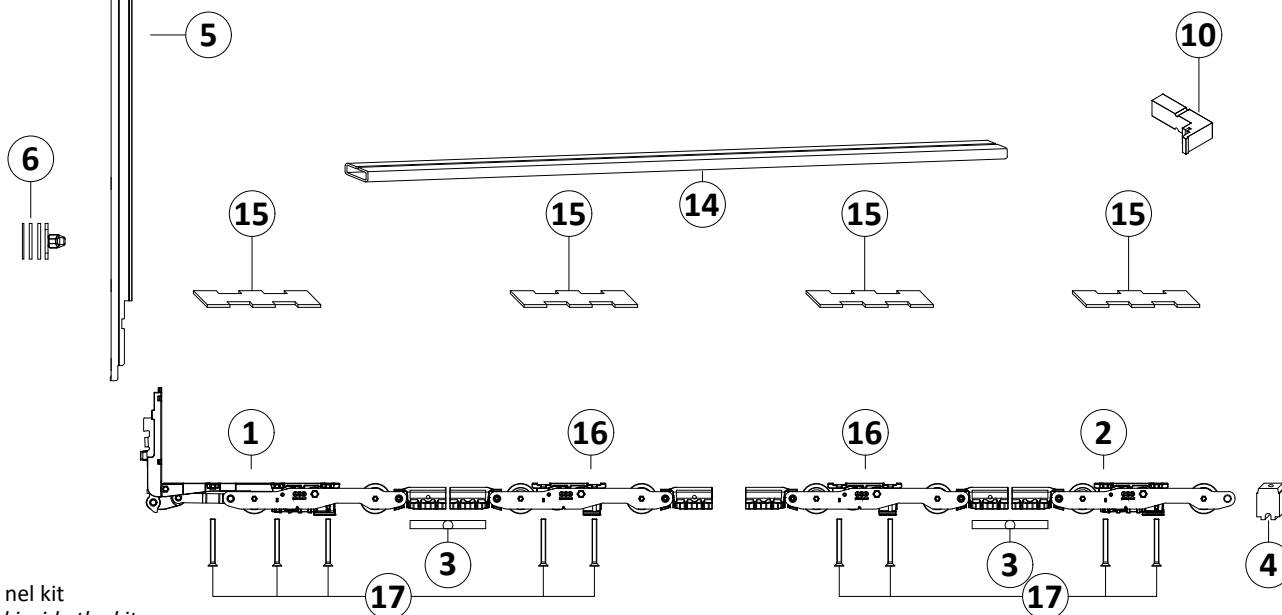
Schema | Type B



Schema | Type B



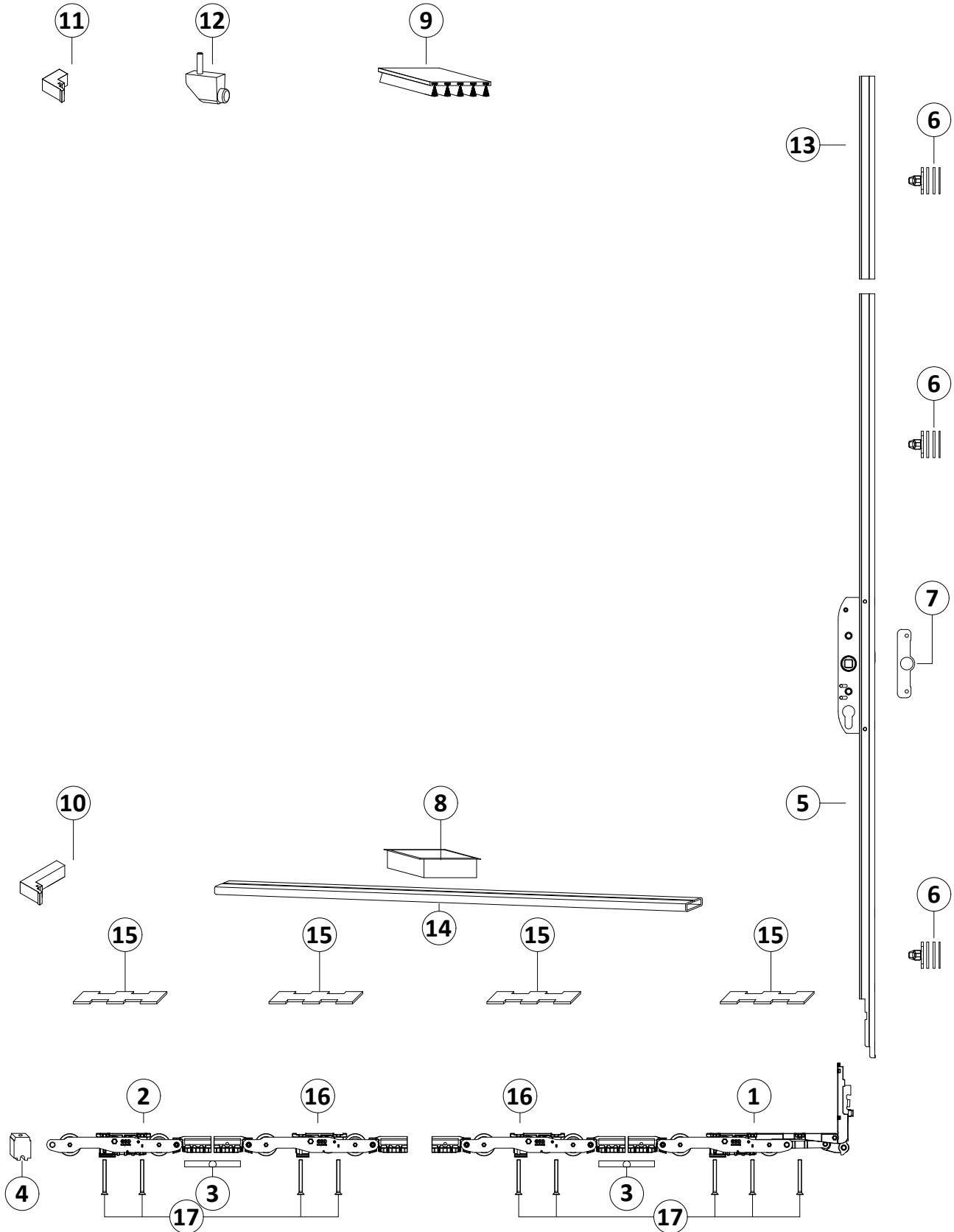
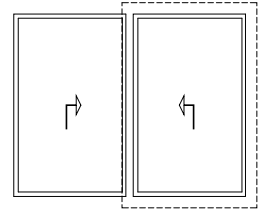
	AG1086-7 A - AG1386-7 A DESCRIZIONE DESCRIPTION AG1086-7 A - AG1386-7 A	
1	Carrello anteriore (2 ruote)	Front carriage (2 wheels)
2	Carrello posteriore (2 ruote)	Rear carriage (2 wheels)
3	Barra di unione	Carriage link rod
4	Anti-scarrucolamento	Anti-derailment accessory
5	Meccanismo	Mechanism
6	Rostro di chiusura	Locking pin
7	Piastra per fissaggio maniglione singolo	Plate to attach single handle
8	Tampone centrale di tenuta su guida inf.	Central sealing pad for bottom rail
9	Tampone centrale di tenuta su guida sup.	Central sealing pad for upper rail
10	Tampone di tenuta in neoprene inferiore	Lower neoprene sealing pads
11	Tampone di tenuta in neoprene superiore	Upper neoprene sealing pads
12	Fermo anta	Bumper stop
13	Prolunga meccanismo con rostro	Additional mechanism with pin
14*	Profilo di rinforzo per fissaggio carrelli zoccolo PR1105 (PR1145R)	Profile for fixing carriage on profile PR1105 (PR1145R)
15*	Piatto per fissaggio carrelli zoccolo PR1305 (AC1388R)	Plate for fixing carriage on profile PR1305 (AC1388R)
16	Carrello kit 400 kg (2 ruote)	Carriage kit 400 kg (2 wheels)
17	Vite fissaggio carrelli (CV1140I/M)	Carriage fixing screw (CV1140I/M)



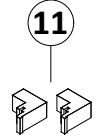
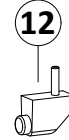
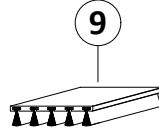
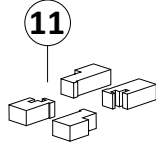
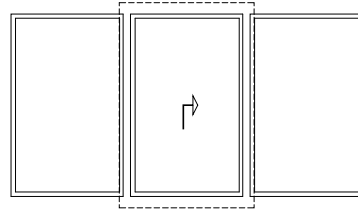
* non incluso nel kit
not included inside the kit



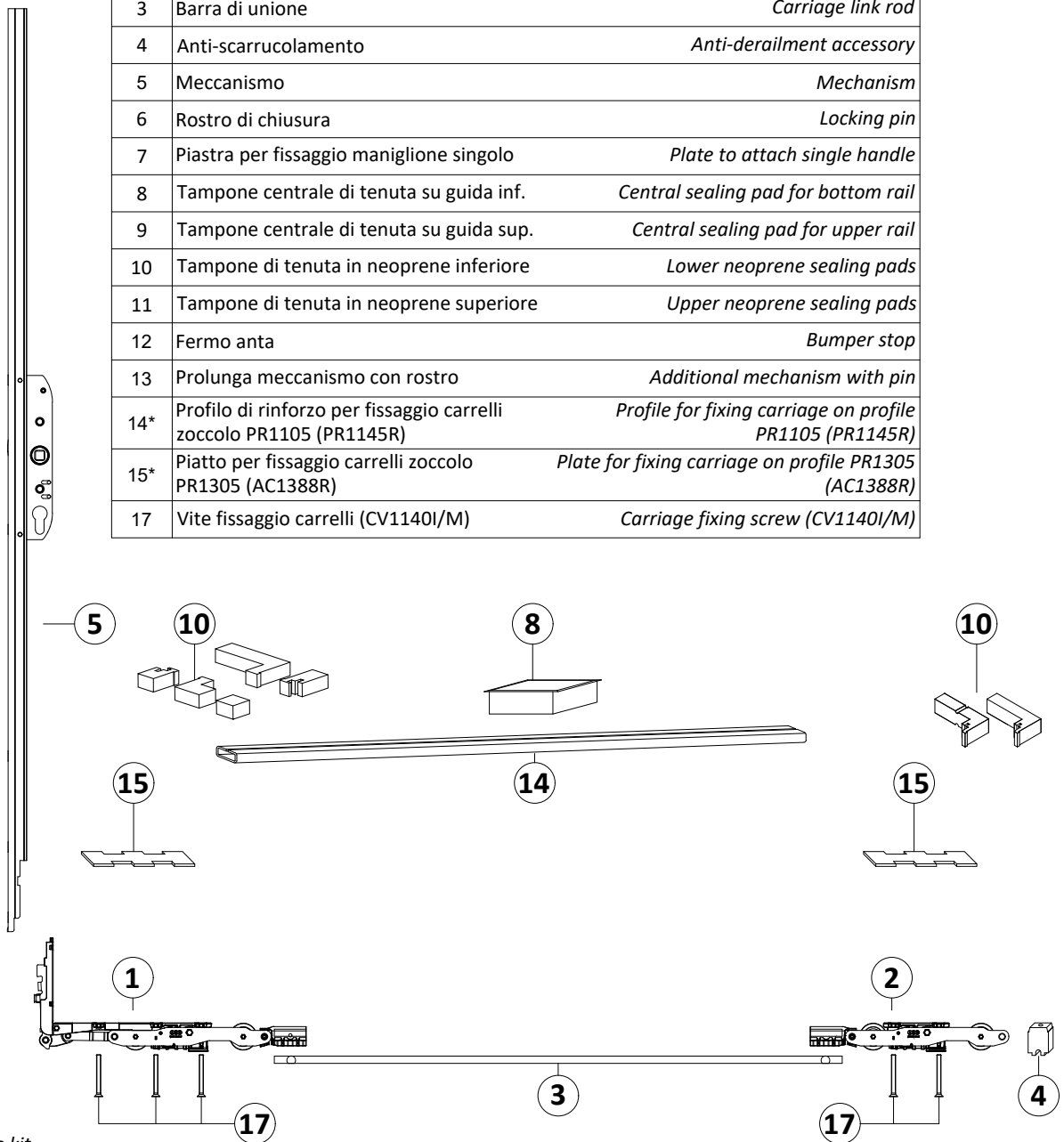
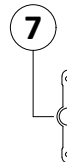
Schema | Type B



Schema | Type C

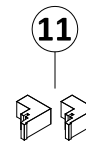
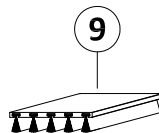
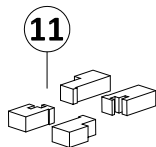
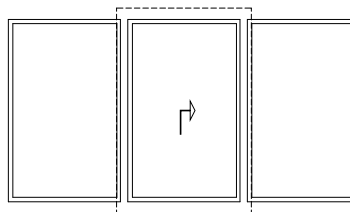


	AG1086-7 A - AG1386-7 A DESCRIZIONE DESCRIPTION AG1086-7 A - AG1386-7 A
1	Carrello anteriore (2 ruote) <i>Front carriage (2 wheels)</i>
2	Carrello posteriore (2 ruote) <i>Rear carriage (2 wheels)</i>
3	Barra di unione <i>Carriage link rod</i>
4	Anti-scarrucolamento <i>Anti-derailment accessory</i>
5	Meccanismo <i>Mechanism</i>
6	Rostro di chiusura <i>Locking pin</i>
7	Piastra per fissaggio maniglione singolo <i>Plate to attach single handle</i>
8	Tampone centrale di tenuta su guida inf. <i>Central sealing pad for bottom rail</i>
9	Tampone centrale di tenuta su guida sup. <i>Central sealing pad for upper rail</i>
10	Tampone di tenuta in neoprene inferiore <i>Lower neoprene sealing pads</i>
11	Tampone di tenuta in neoprene superiore <i>Upper neoprene sealing pads</i>
12	Fermo anta <i>Bumper stop</i>
13	Prolunga meccanismo con rostro <i>Additional mechanism with pin</i>
14*	Profilo di rinforzo per fissaggio carrelli zoccolo PR1105 (PR1145R) <i>Profile for fixing carriage on profile PR1105 (PR1145R)</i>
15*	Piatto per fissaggio carrelli zoccolo PR1305 (AC1388R) <i>Plate for fixing carriage on profile PR1305 (AC1388R)</i>
17	Vite fissaggio carrelli (CV1140I/M) <i>Carriage fixing screw (CV1140I/M)</i>

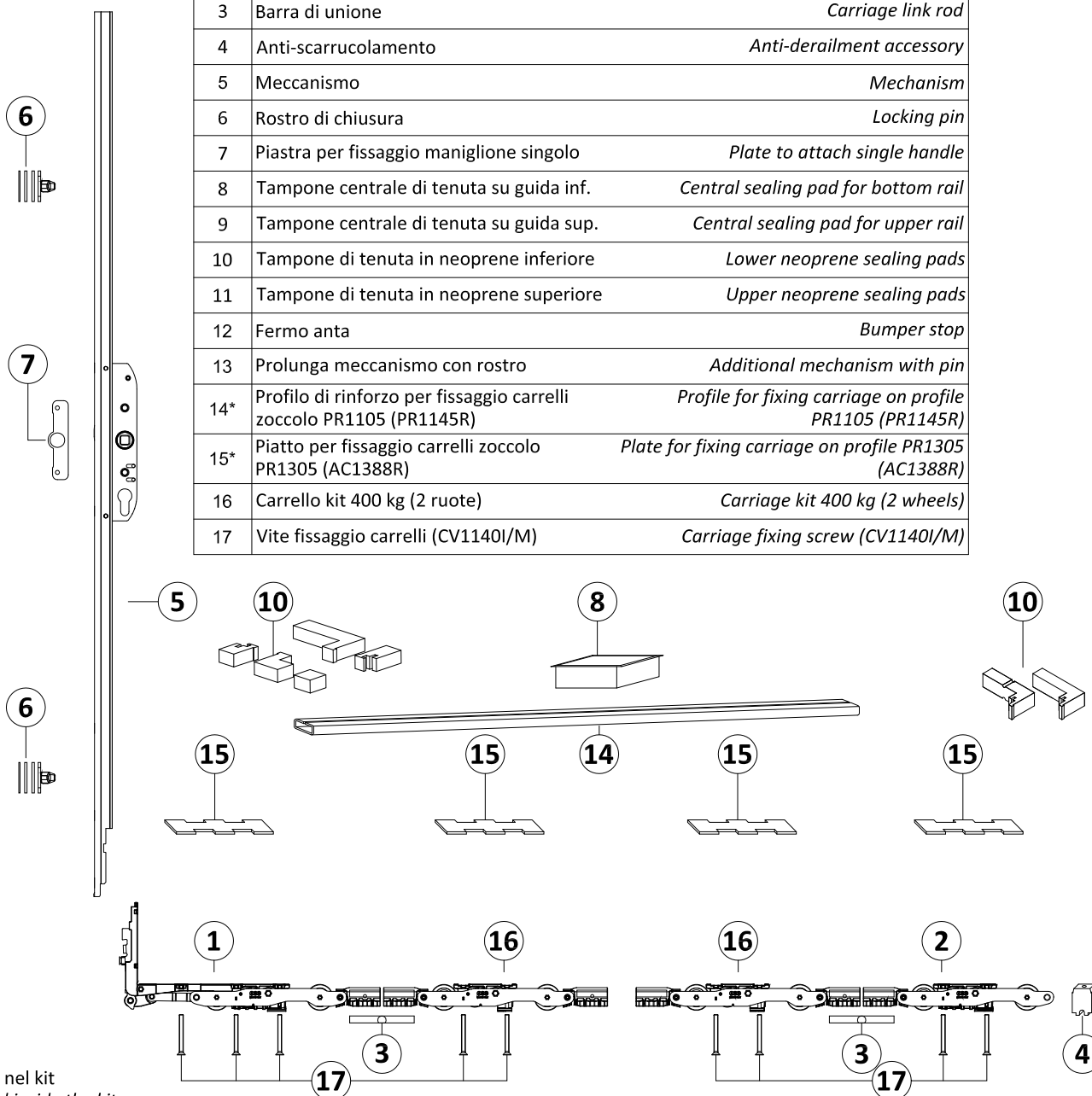


* non incluso nel kit
not included inside the kit

Schema | Type C



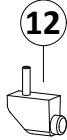
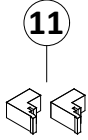
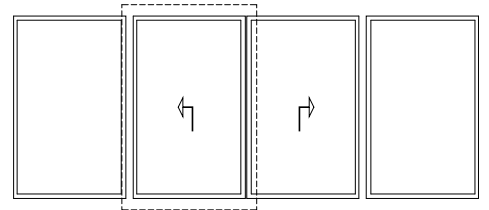
	AG1086-7 A - AG1386-7 A DESCRIZIONE DESCRIPTION AG1086-7 A - AG1386-7 A
1	Carrello anteriore (2 ruote) <i>Front carriage (2 wheels)</i>
2	Carrello posteriore (2 ruote) <i>Rear carriage (2 wheels)</i>
3	Barra di unione <i>Carriage link rod</i>
4	Anti-scarrucolamento <i>Anti-derailment accessory</i>
5	Meccanismo <i>Mechanism</i>
6	Rostro di chiusura <i>Locking pin</i>
7	Piastra per fissaggio maniglione singolo <i>Plate to attach single handle</i>
8	Tampone centrale di tenuta su guida inf. <i>Central sealing pad for bottom rail</i>
9	Tampone centrale di tenuta su guida sup. <i>Central sealing pad for upper rail</i>
10	Tampone di tenuta in neoprene inferiore <i>Lower neoprene sealing pads</i>
11	Tampone di tenuta in neoprene superiore <i>Upper neoprene sealing pads</i>
12	Fermo anta <i>Bumper stop</i>
13	Prolunga meccanismo con rostro <i>Additional mechanism with pin</i>
14*	Profilo di rinforzo per fissaggio carrelli zoccolo PR1105 (PR1145R) <i>Profile for fixing carriage on profile PR1105 (PR1145R)</i>
15*	Piatto per fissaggio carrelli zoccolo PR1305 (AC1388R) <i>Plate for fixing carriage on profile PR1305 (AC1388R)</i>
16	Carrello kit 400 kg (2 ruote) <i>Carriage kit 400 kg (2 wheels)</i>
17	Vite fissaggio carrelli (CV1140I/M) <i>Carriage fixing screw (CV1140I/M)</i>



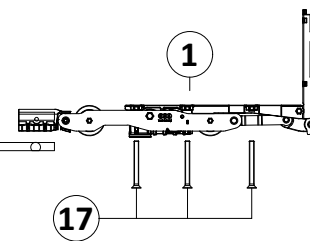
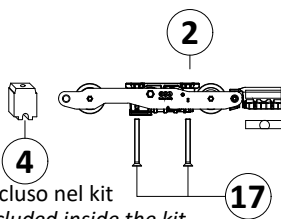
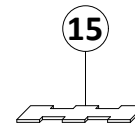
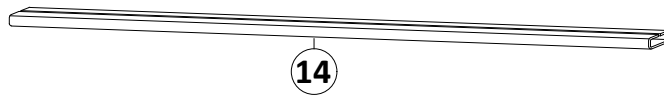
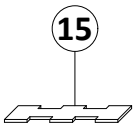
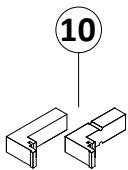
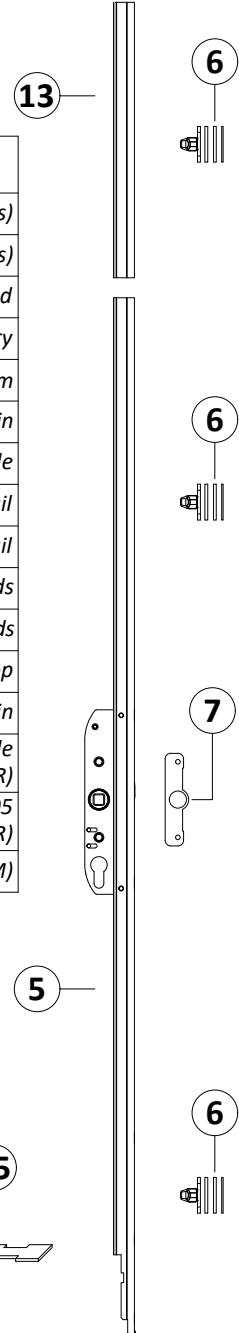
* non incluso nel kit
not included inside the kit



Schema | Type E



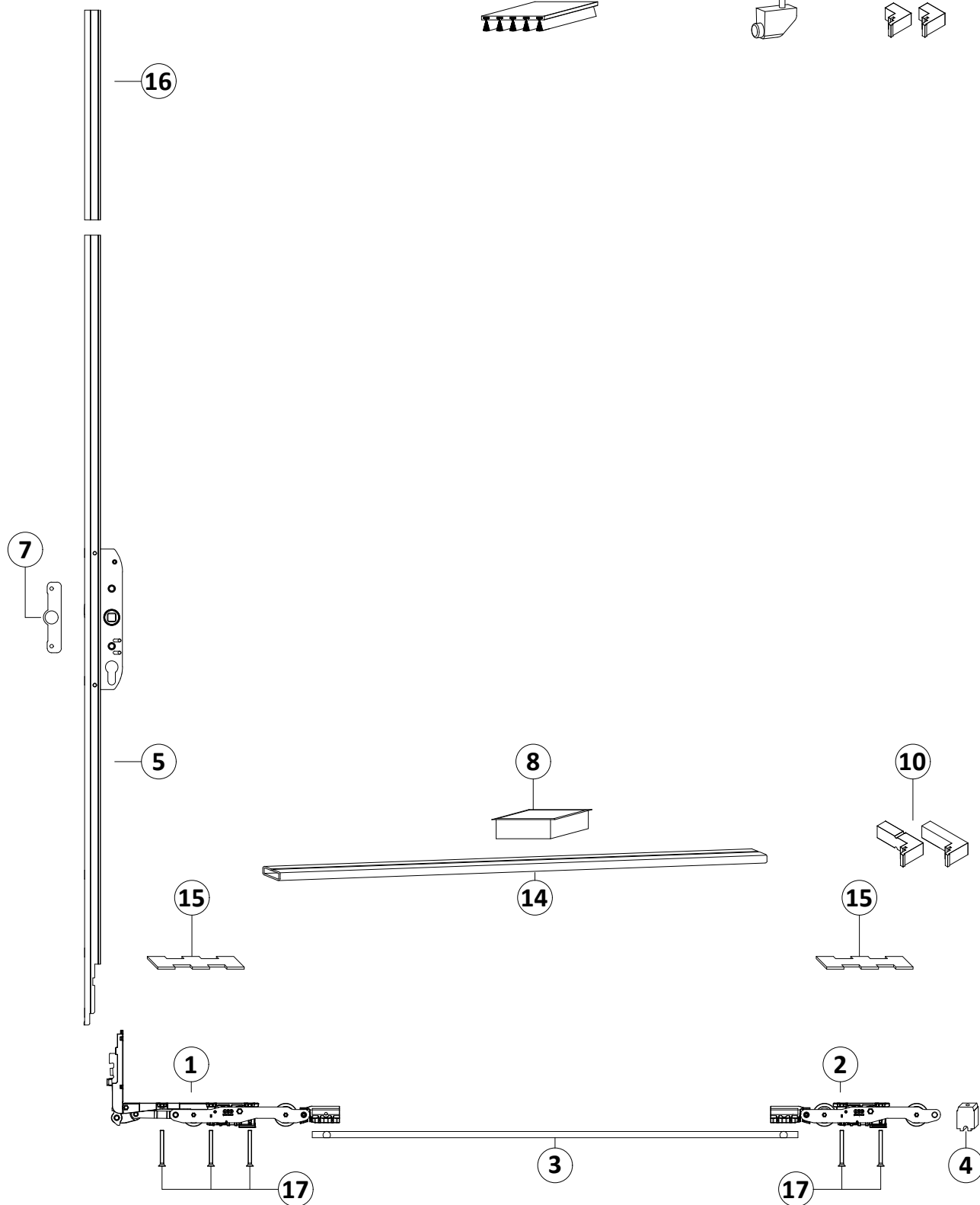
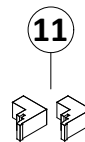
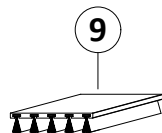
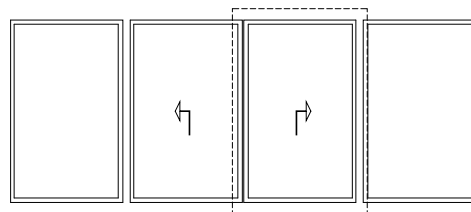
	AG1086-7 A - AG1386-7 A DESCRIZIONE DESCRIPTION AG1086-7 A - AG1386-7 A
1	Carrello anteriore (2 ruote) <i>Front carriage (2 wheels)</i>
2	Carrello posteriore (2 ruote) <i>Rear carriage (2 wheels)</i>
3	Barra di unione <i>Carriage link rod</i>
4	Anti-scarrucolamento <i>Anti-derailment accessory</i>
5	Meccanismo <i>Mechanism</i>
6	Rostro di chiusura <i>Locking pin</i>
7	Piastra per fissaggio maniglione singolo <i>Plate to attach single handle</i>
8	Tampone centrale di tenuta su guida inf. <i>Central sealing pad for bottom rail</i>
9	Tampone centrale di tenuta su guida sup. <i>Central sealing pad for upper rail</i>
10	Tampone di tenuta in neoprene inferiore <i>Lower neoprene sealing pads</i>
11	Tampone di tenuta in neoprene superiore <i>Upper neoprene sealing pads</i>
12	Fermo anta <i>Bumper stop</i>
13	Prolunga meccanismo con rostro <i>Additional mechanism with pin</i>
14*	Profilo di rinforzo per fissaggio carrelli zoccolo PR1105 (PR1145R) <i>Profile for fixing carriage on profile PR1105 (PR1145R)</i>
15*	Piatto per fissaggio carrelli zoccolo PR1305 (AC1388R) <i>Plate for fixing carriage on profile PR1305 (AC1388R)</i>
17	Vite fissaggio carrelli (CV1140I/M) <i>Carriage fixing screw (CV1140I/M)</i>



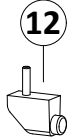
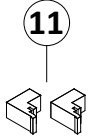
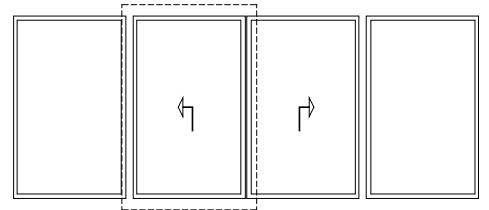
* non incluso nel kit
not included inside the kit



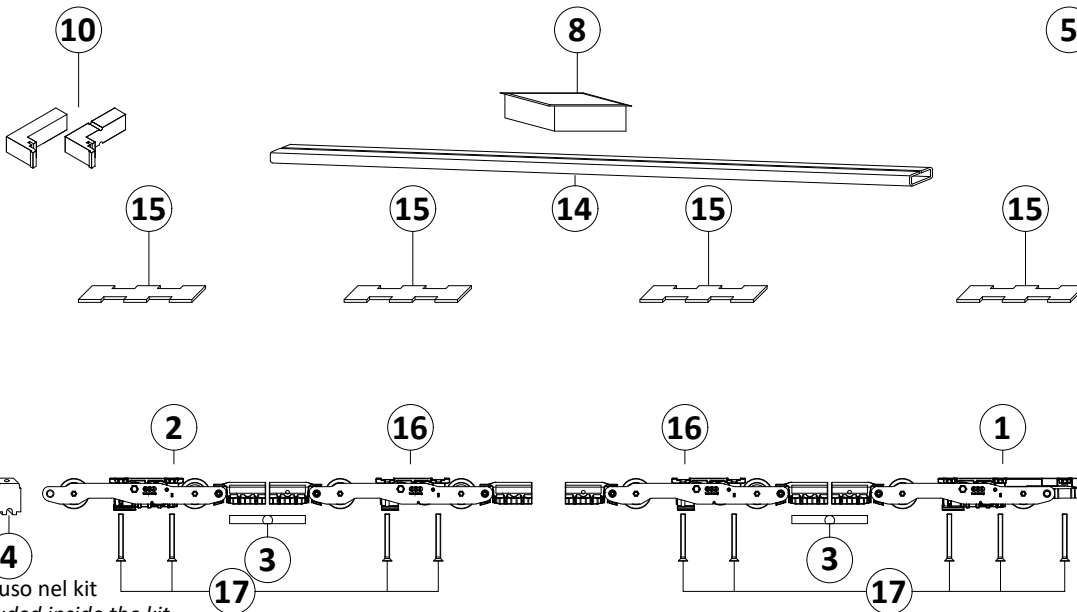
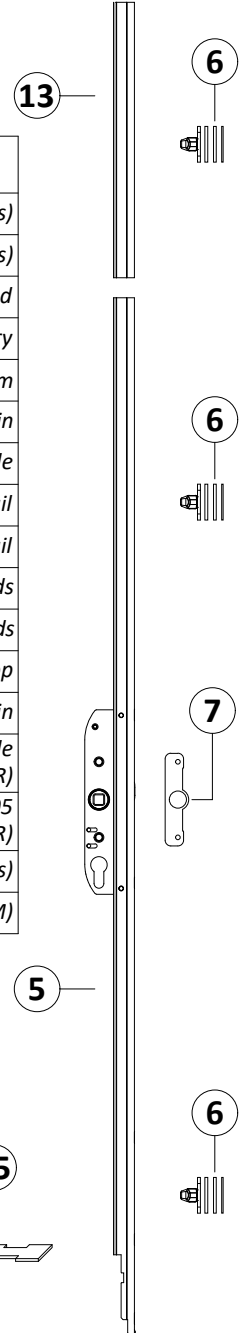
Schema | Type E



Schema | Type E



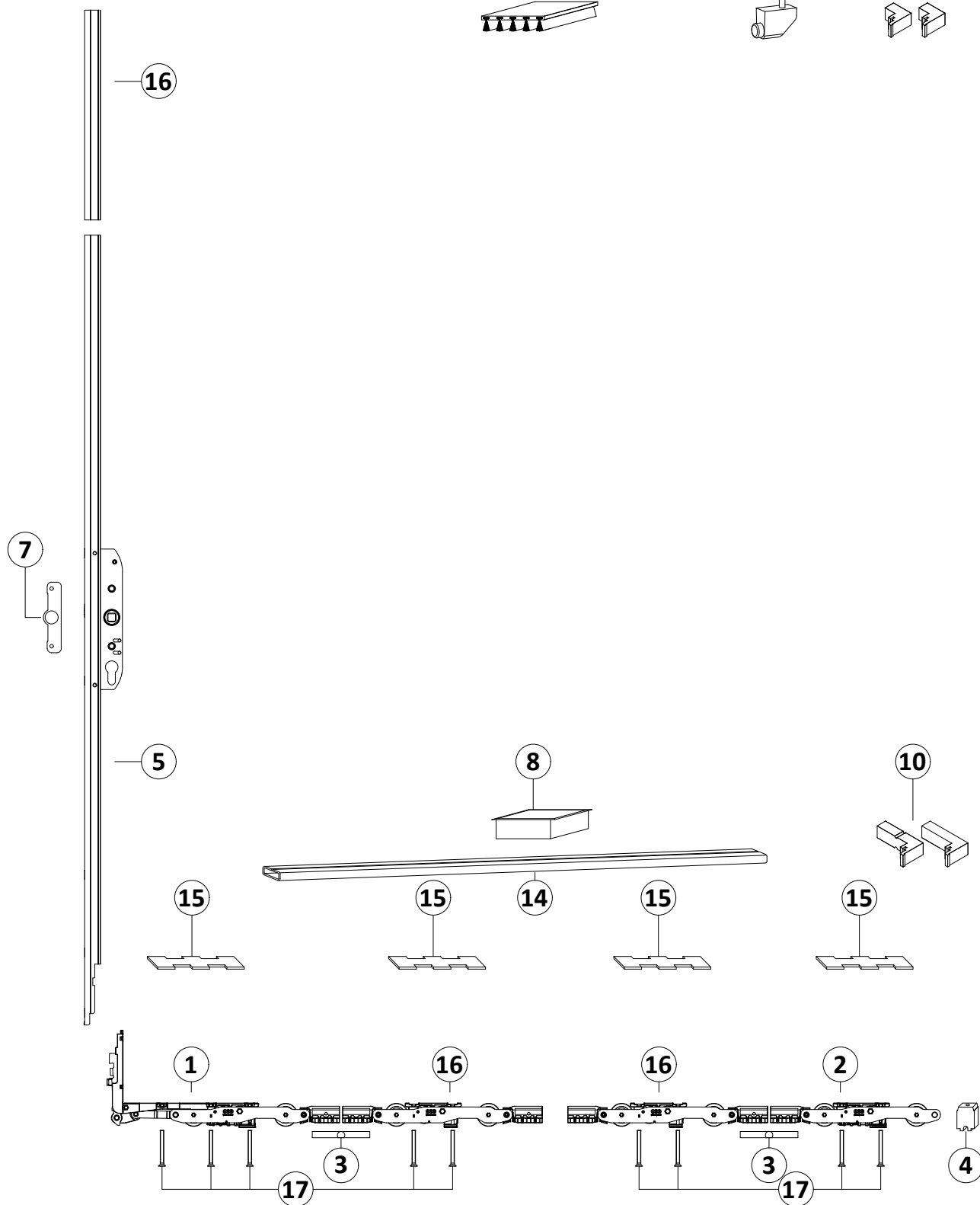
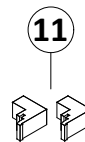
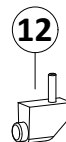
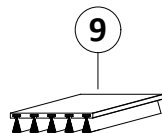
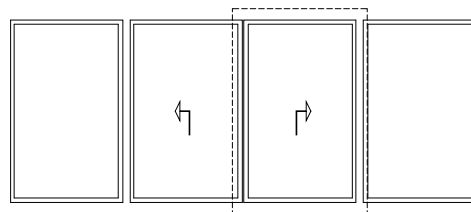
	AG1086-7 A - AG1386-7 A DESCRIZIONE DESCRIPTION AG1086-7 A - AG1386-7 A
1	Carrello anteriore (2 ruote) <i>Front carriage (2 wheels)</i>
2	Carrello posteriore (2 ruote) <i>Rear carriage (2 wheels)</i>
3	Barra di unione <i>Carriage link rod</i>
4	Anti-scarrucolamento <i>Anti-derailment accessory</i>
5	Meccanismo <i>Mechanism</i>
6	Rostro di chiusura <i>Locking pin</i>
7	Piastra per fissaggio maniglione singolo <i>Plate to attach single handle</i>
8	Tampone centrale di tenuta su guida inf. <i>Central sealing pad for bottom rail</i>
9	Tampone centrale di tenuta su guida sup. <i>Central sealing pad for upper rail</i>
10	Tampone di tenuta in neoprene inferiore <i>Lower neoprene sealing pads</i>
11	Tampone di tenuta in neoprene superiore <i>Upper neoprene sealing pads</i>
12	Fermo anta <i>Bumper stop</i>
13	Prolunga meccanismo con rostro <i>Additional mechanism with pin</i>
14*	Profilo di rinforzo per fissaggio carrelli zoccolo PR1105 (PR1145R) <i>Profile for fixing carriage on profile PR1105 (PR1145R)</i>
15*	Piatto per fissaggio carrelli zoccolo PR1305 (AC1388R) <i>Plate for fixing carriage on profile PR1305 (AC1388R)</i>
16	Carrello kit 400 kg (2 ruote) <i>Carriage kit 400 kg (2 wheels)</i>
17	Vite fissaggio carrelli (CV1140I/M) <i>Carriage fixing screw (CV1140I/M)</i>



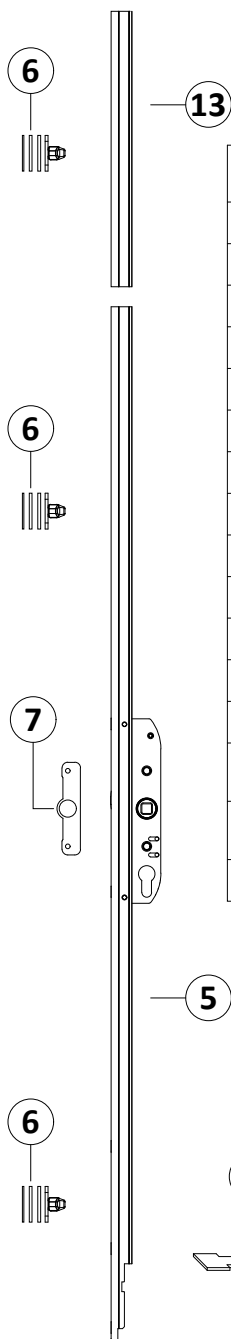
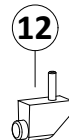
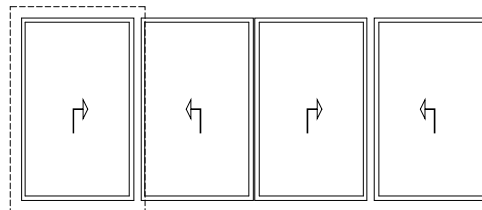
* non incluso nel kit
not included inside the kit



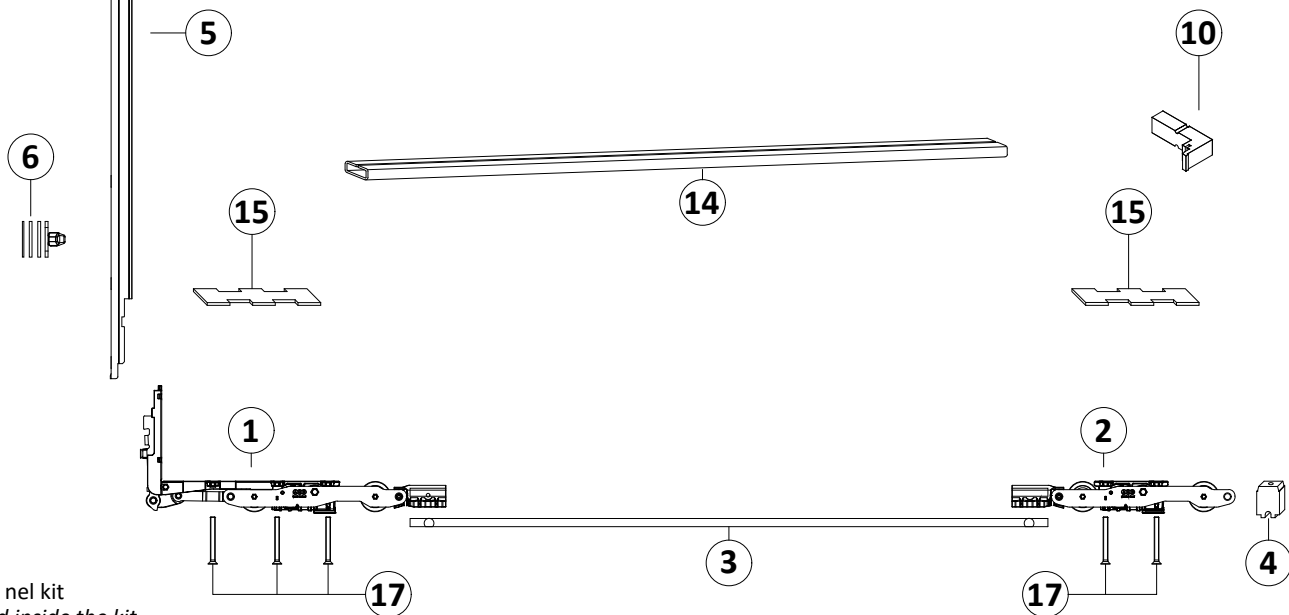
Schema | Type E



Schema | Type F



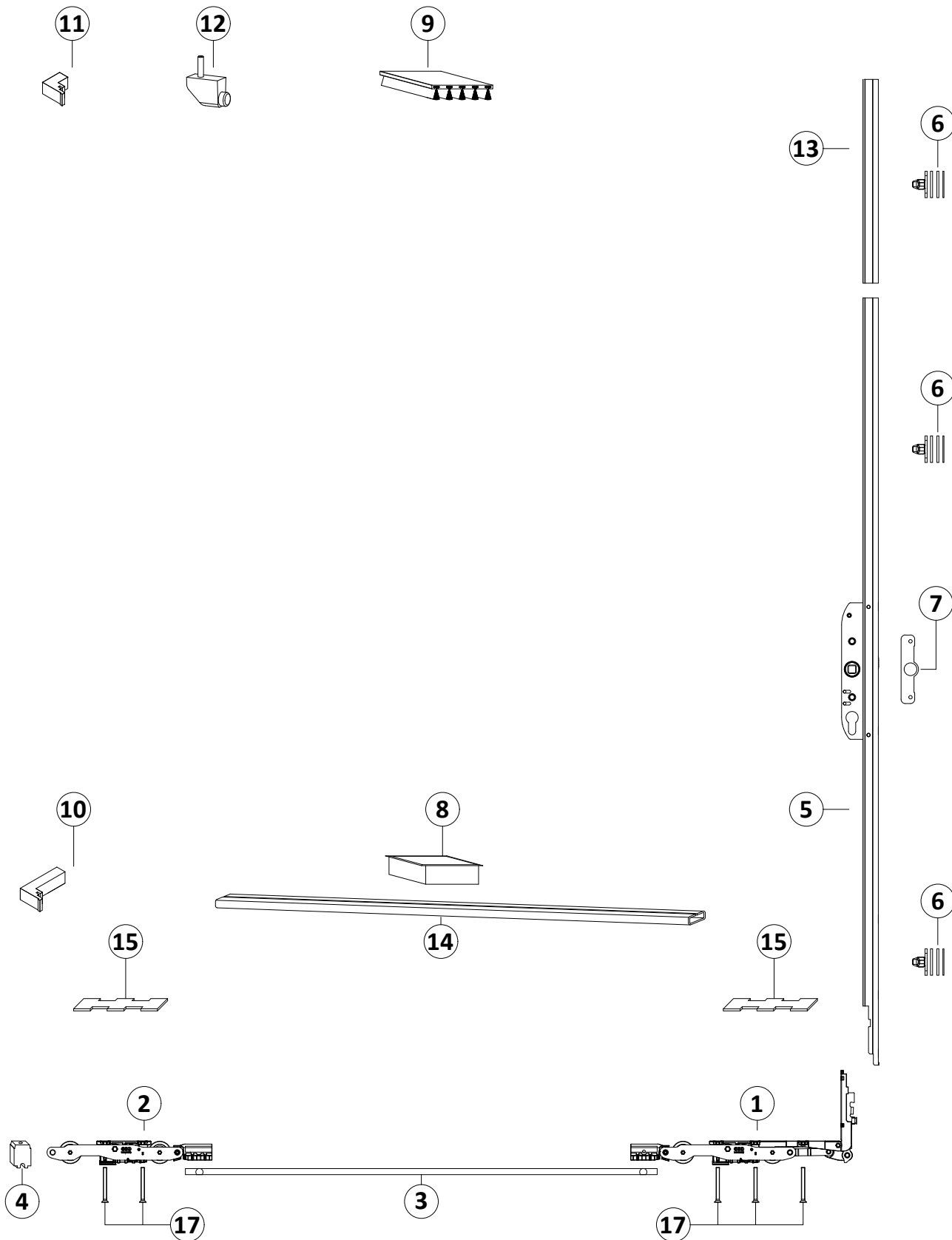
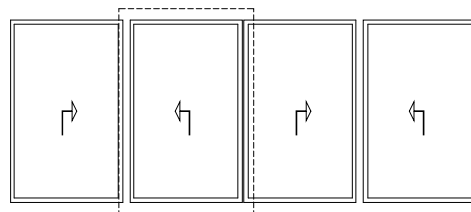
	AG1086-7 A - AG1386-7 A DESCRIZIONE DESCRIPTION AG1086-7 A - AG1386-7 A	
1	Carrello anteriore (2 ruote)	Front carriage (2 wheels)
2	Carrello posteriore (2 ruote)	Rear carriage (2 wheels)
3	Barra di unione	Carriage link rod
4	Anti-scarrucolamento	Anti-derailment accessory
5	Meccanismo	Mechanism
6	Rostro di chiusura	Locking pin
7	Piastra per fissaggio maniglione singolo	Plate to attach single handle
8	Tampone centrale di tenuta su guida inf.	Central sealing pad for bottom rail
9	Tampone centrale di tenuta su guida sup.	Central sealing pad for upper rail
10	Tampone di tenuta in neoprene inferiore	Lower neoprene sealing pads
11	Tampone di tenuta in neoprene superiore	Upper neoprene sealing pads
12	Fermo anta	Bumper stop
13	Prolunga meccanismo con rostro	Additional mechanism with pin
14*	Profilo di rinforzo per fissaggio carrelli zoccolo PR1105 (PR1145R)	Profile for fixing carriage on profile PR1105 (PR1145R)
15*	Piatto per fissaggio carrelli zoccolo PR1305 (AC1388R)	Plate for fixing carriage on profile PR1305 (AC1388R)
17	Vite fissaggio carrelli (CV1140I/M)	Carriage fixing screw (CV1140I/M)



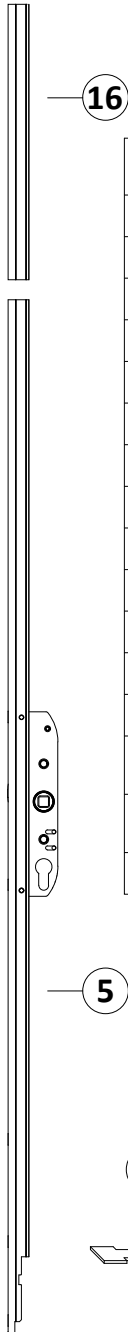
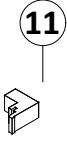
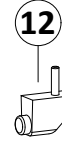
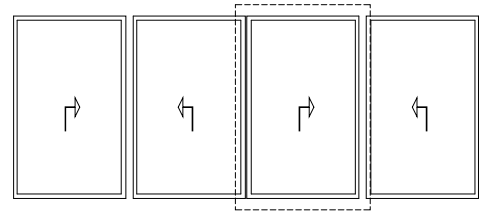
* non incluso nel kit
not included inside the kit



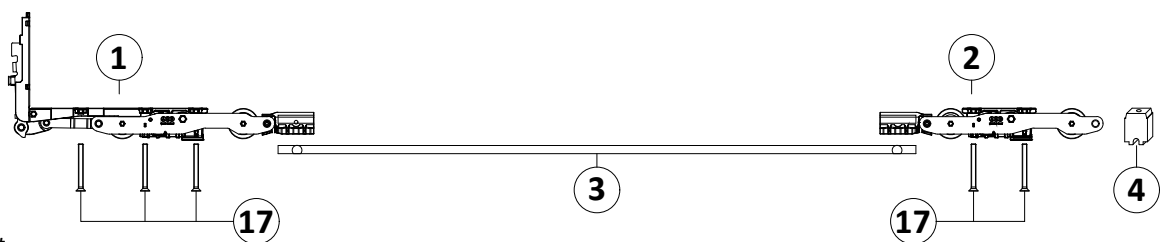
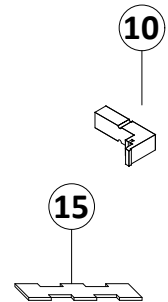
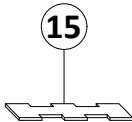
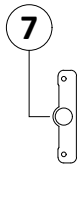
Schema | Type F



Schema | Type F

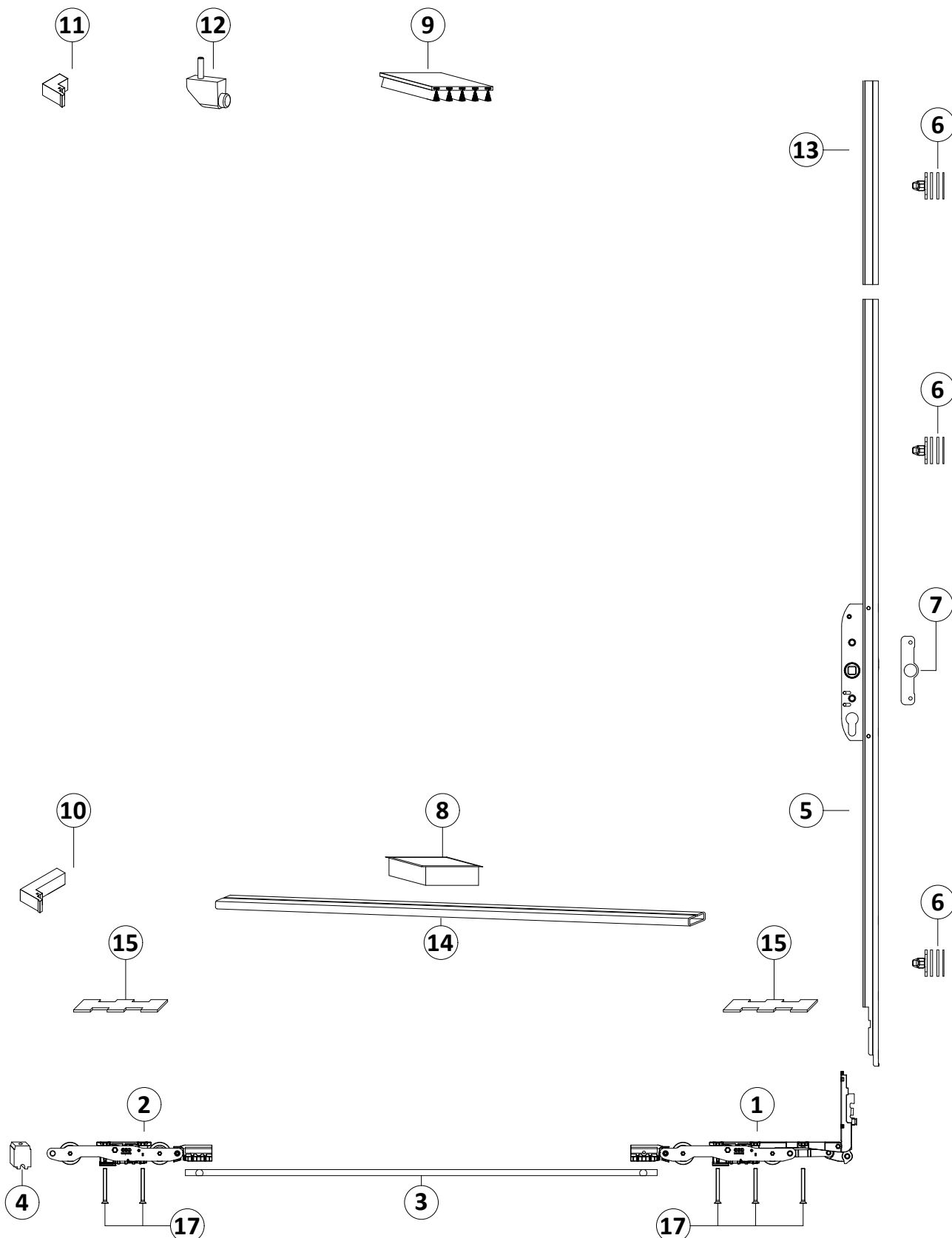
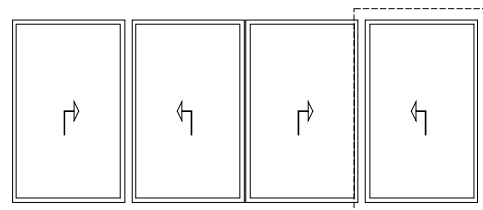


	AG1086-7 A - AG1386-7 A DESCRIZIONE DESCRIPTION AG1086-7 A - AG1386-7 A
1	Carrello anteriore (2 ruote) <i>Front carriage (2 wheels)</i>
2	Carrello posteriore (2 ruote) <i>Rear carriage (2 wheels)</i>
3	Barra di unione <i>Carriage link rod</i>
4	Anti-scarrucolamento <i>Anti-derailment accessory</i>
5	Meccanismo <i>Mechanism</i>
6	Rostro di chiusura <i>Locking pin</i>
7	Piastra per fissaggio maniglione singolo <i>Plate to attach single handle</i>
8	Tampone centrale di tenuta su guida inf. <i>Central sealing pad for bottom rail</i>
9	Tampone centrale di tenuta su guida sup. <i>Central sealing pad for upper rail</i>
10	Tampone di tenuta in neoprene inferiore <i>Lower neoprene sealing pads</i>
11	Tampone di tenuta in neoprene superiore <i>Upper neoprene sealing pads</i>
12	Fermo anta <i>Bumper stop</i>
13	Prolunga meccanismo con rostro <i>Additional mechanism with pin</i>
14*	Profilo di rinforzo per fissaggio carrelli zoccolo PR1105 (PR1145R) <i>Profile for fixing carriage on profile PR1105 (PR1145R)</i>
15*	Piatto per fissaggio carrelli zoccolo PR1305 (AC1388R) <i>Plate for fixing carriage on profile PR1305 (AC1388R)</i>
17	Vite fissaggio carrelli (CV1140I/M) <i>Carriage fixing screw (CV1140I/M)</i>

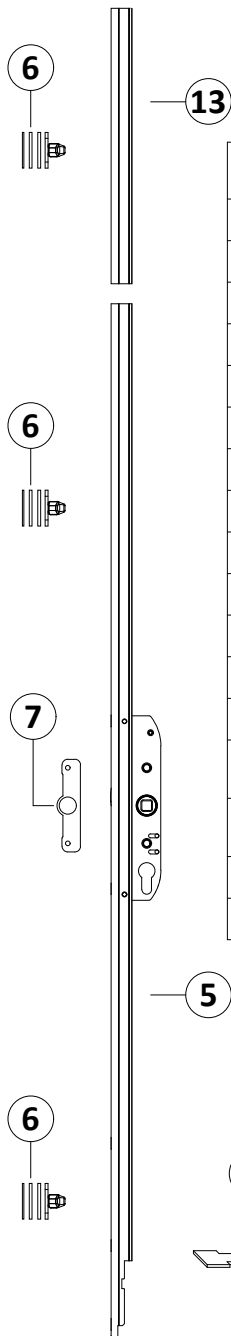
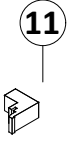
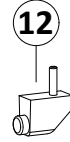
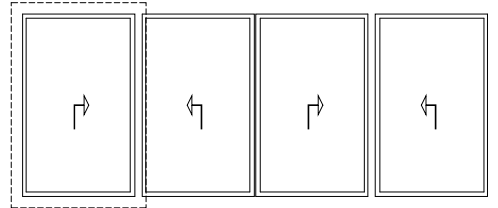


* non incluso nel kit
not included inside the kit

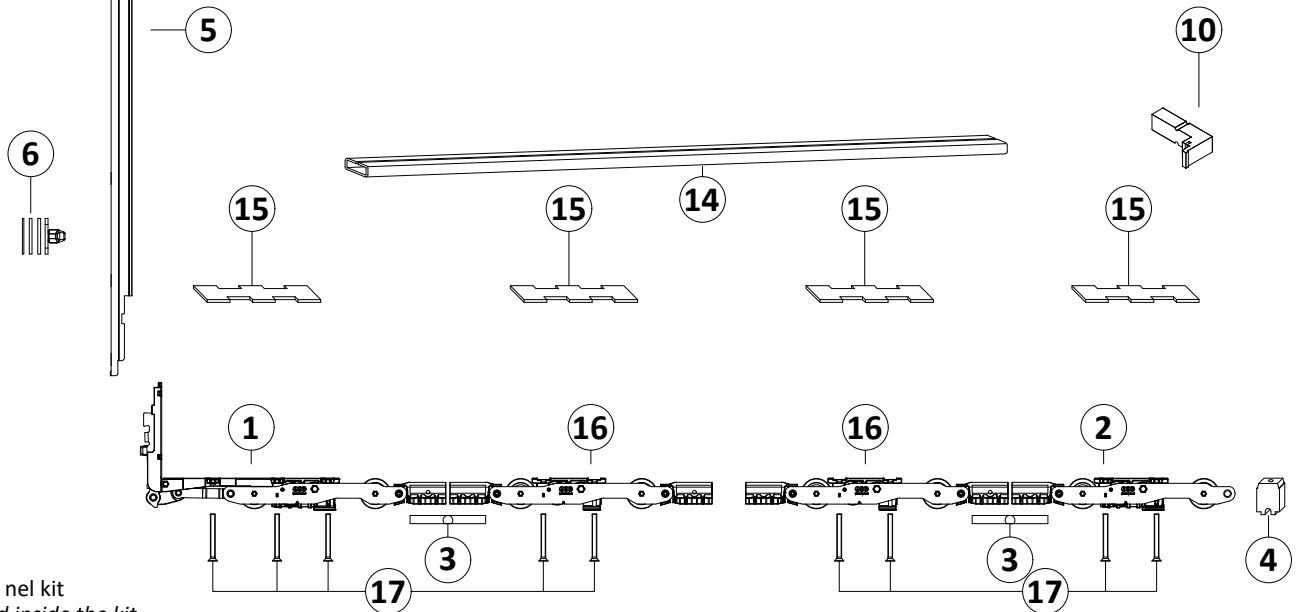
Schema | Type F



Schema | Type F



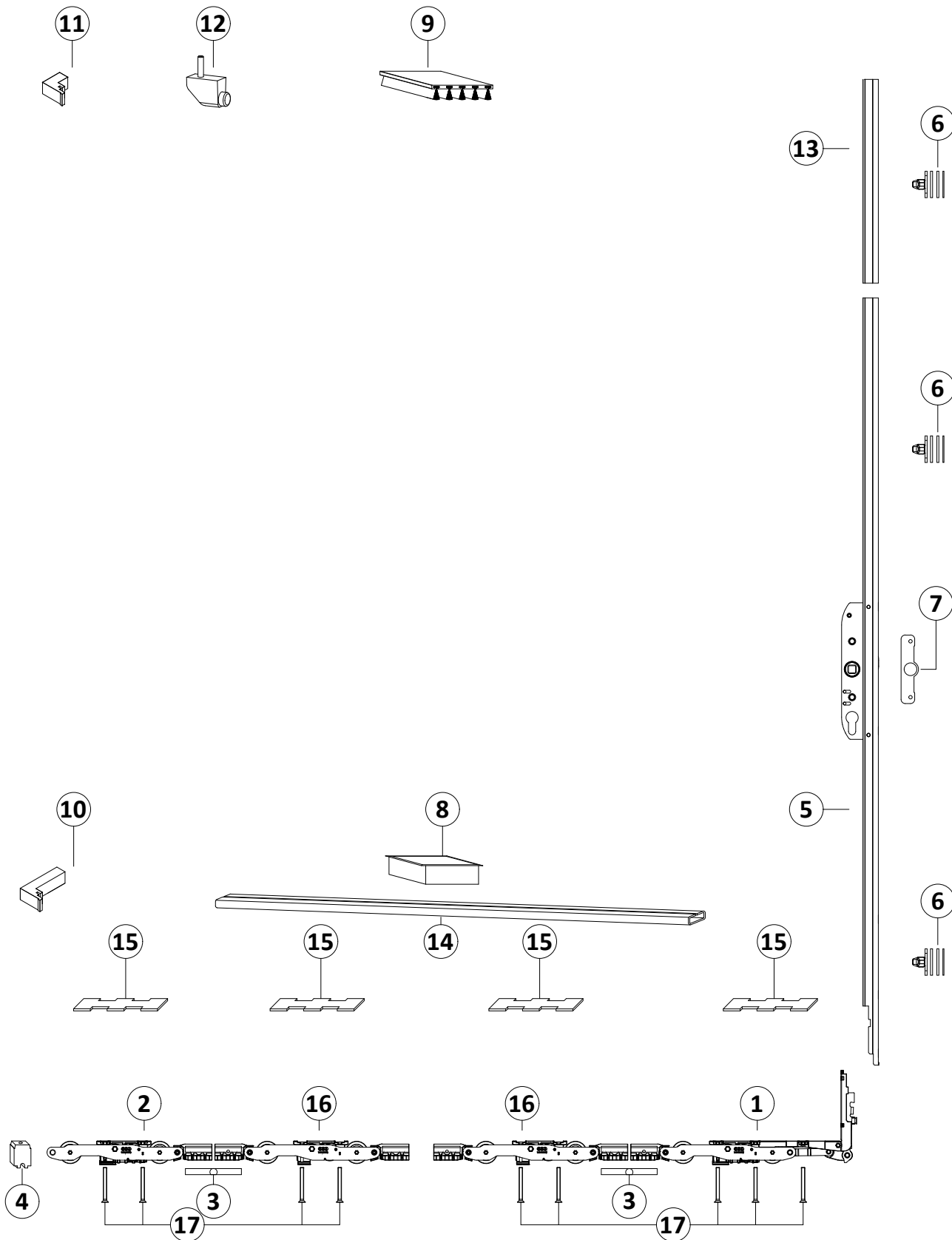
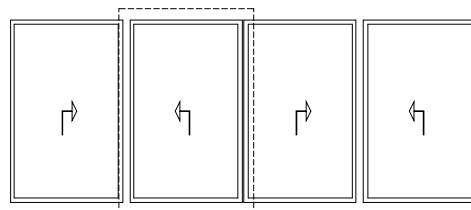
	AG1086-7 A - AG1386-7 A DESCRIZIONE DESCRIPTION AG1086-7 A - AG1386-7 A	
1	Carrello anteriore (2 ruote)	Front carriage (2 wheels)
2	Carrello posteriore (2 ruote)	Rear carriage (2 wheels)
3	Barra di unione	Carriage link rod
4	Anti-scarrucolamento	Anti-derailment accessory
5	Meccanismo	Mechanism
6	Rostro di chiusura	Locking pin
7	Piastra per fissaggio maniglione singolo	Plate to attach single handle
8	Tampone centrale di tenuta su guida inf.	Central sealing pad for bottom rail
9	Tampone centrale di tenuta su guida sup.	Central sealing pad for upper rail
10	Tampone di tenuta in neoprene inferiore	Lower neoprene sealing pads
11	Tampone di tenuta in neoprene superiore	Upper neoprene sealing pads
12	Fermo anta	Bumper stop
13	Prolunga meccanismo con rostro	Additional mechanism with pin
14*	Profilo di rinforzo per fissaggio carrelli zoccolo PR1105 (PR1145R)	Profile for fixing carriage on profile PR1105 (PR1145R)
15*	Piatto per fissaggio carrelli zoccolo PR1305 (AC1388R)	Plate for fixing carriage on profile PR1305 (AC1388R)
16	Carrello kit 400 kg (2 ruote)	Carriage kit 400 kg (2 wheels)
17	Vite fissaggio carrelli (CV1140I/M)	Carriage fixing screw (CV1140I/M)



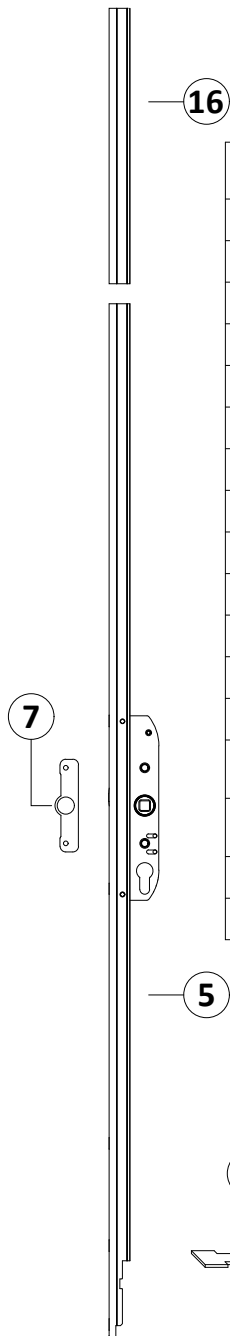
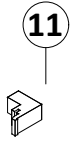
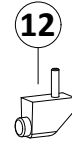
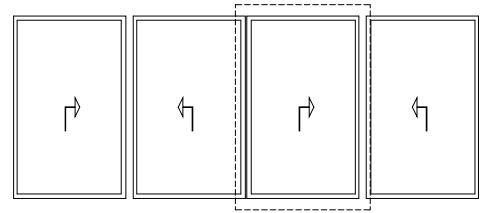
* non incluso nel kit
not included inside the kit



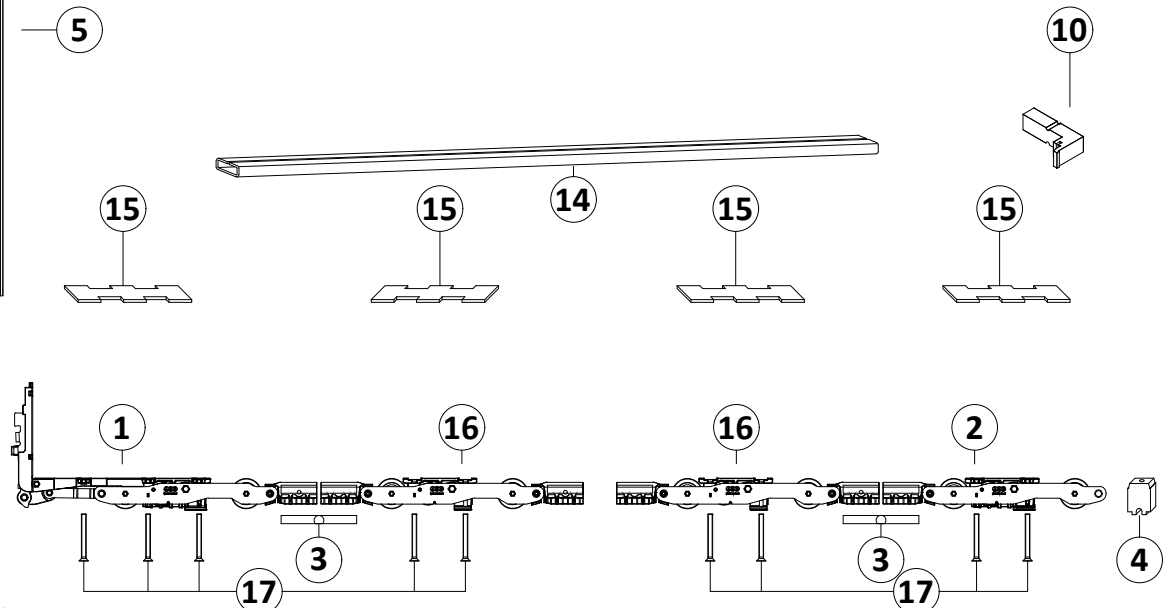
Schema | Type F



Schema | Type F



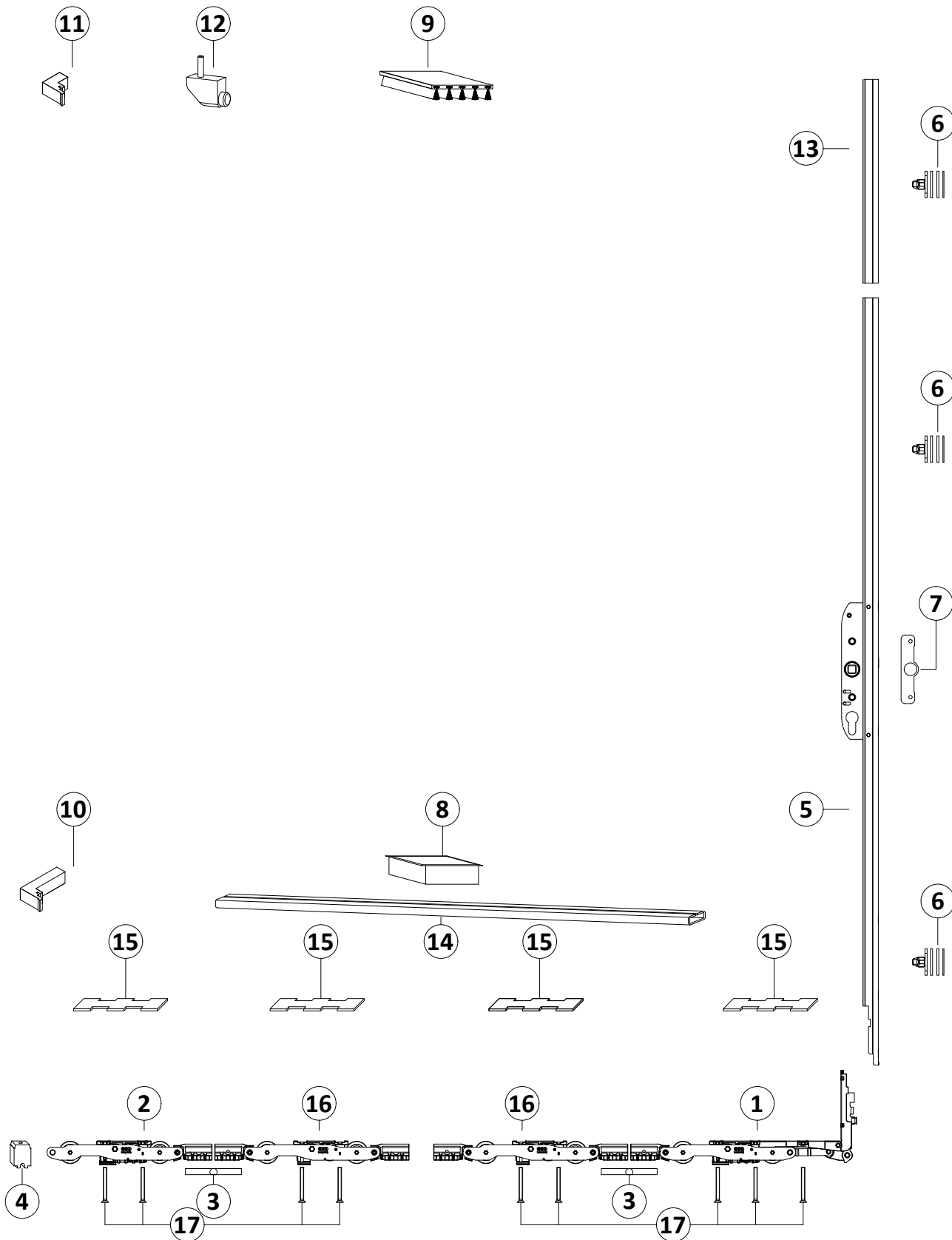
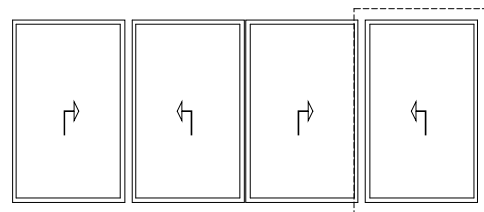
	AG1086-7 A - AG1386-7 A DESCRIZIONE DESCRIPTION AG1086-7 A - AG1386-7 A	
1	Carrello anteriore (2 ruote)	Front carriage (2 wheels)
2	Carrello posteriore (2 ruote)	Rear carriage (2 wheels)
3	Barra di unione	Carriage link rod
4	Anti-scarrucolamento	Anti-derailment accessory
5	Meccanismo	Mechanism
6	Rostro di chiusura	Locking pin
7	Piastra per fissaggio maniglione singolo	Plate to attach single handle
8	Tampone centrale di tenuta su guida inf.	Central sealing pad for bottom rail
9	Tampone centrale di tenuta su guida sup.	Central sealing pad for upper rail
10	Tampone di tenuta in neoprene inferiore	Lower neoprene sealing pads
11	Tampone di tenuta in neoprene superiore	Upper neoprene sealing pads
12	Fermo anta	Bumper stop
13	Prolunga meccanismo con rostro	Additional mechanism with pin
14*	Profilo di rinforzo per fissaggio carrelli zoccolo PR1105 (PR1145R)	Profile for fixing carriage on profile PR1105 (PR1145R)
15*	Piatto per fissaggio carrelli zoccolo PR1305 (AC1388R)	Plate for fixing carriage on profile PR1305 (AC1388R)
16	Carrello kit 400 kg (2 ruote)	Carriage kit 400 kg (2 wheels)
17	Vite fissaggio carrelli (CV1140I/M)	Carriage fixing screw (CV1140I/M)



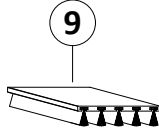
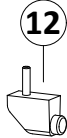
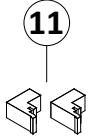
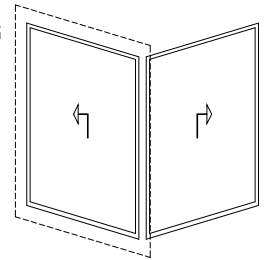
* non incluso nel kit
not included inside the kit



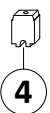
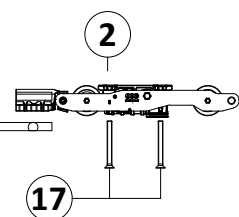
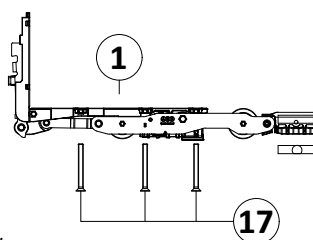
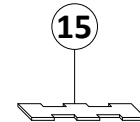
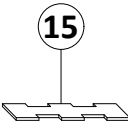
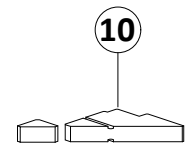
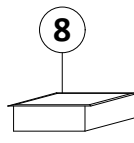
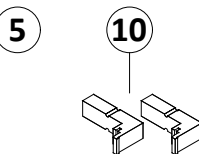
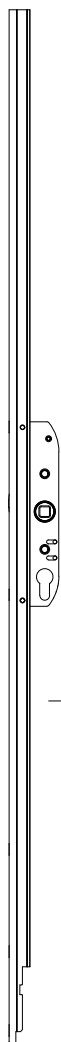
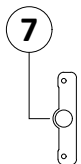
Schema | Type F



Schema | Type G



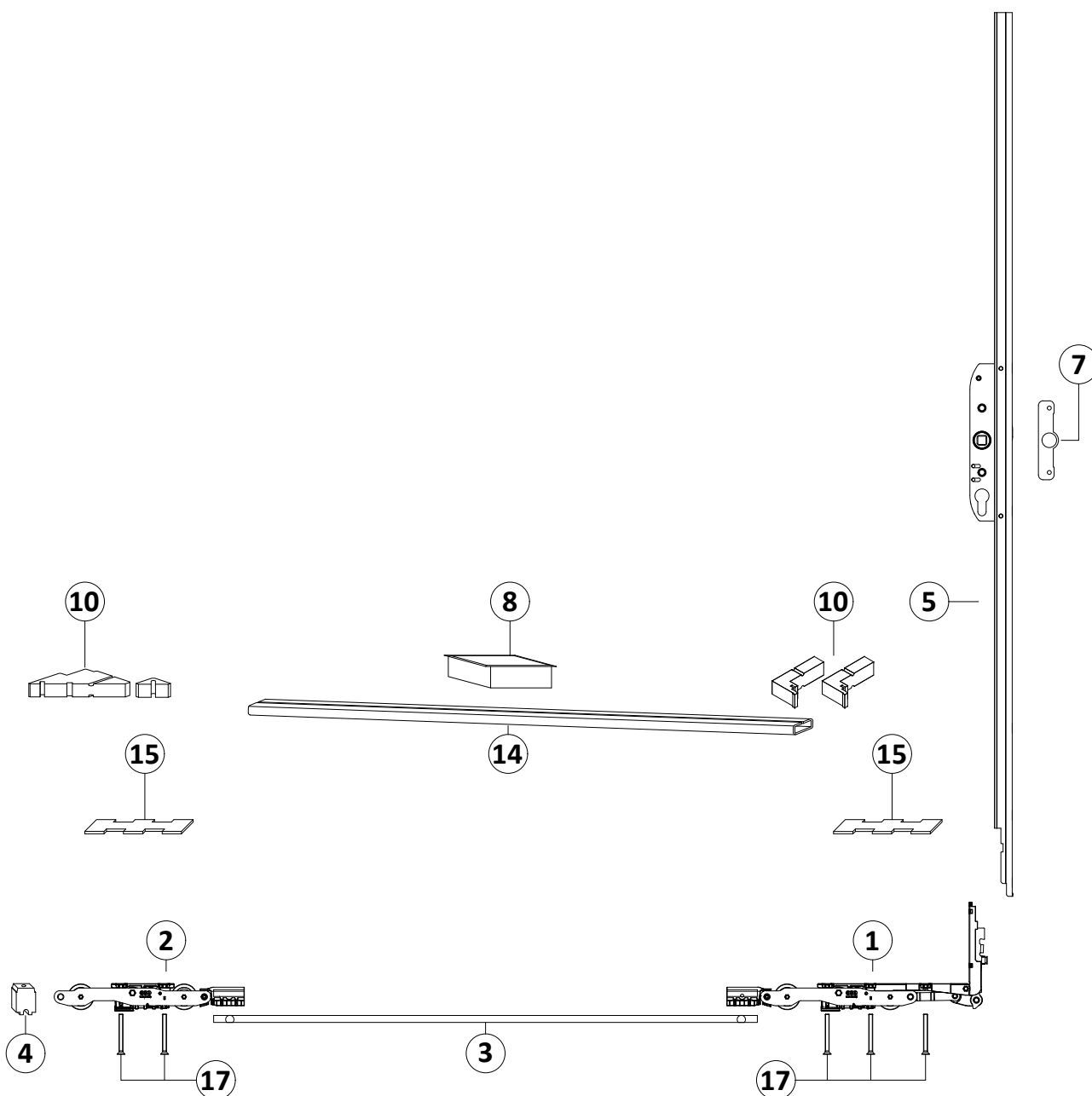
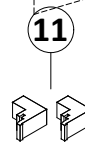
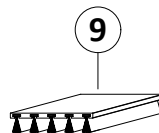
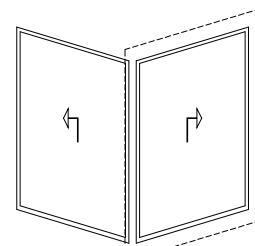
	AG1086-7 A - AG1386-7 A DESCRIZIONE DESCRIPTION AG1086-7 A - AG1386-7 A	
1	Carrello anteriore (2 ruote)	Front carriage (2 wheels)
2	Carrello posteriore (2 ruote)	Rear carriage (2 wheels)
3	Barra di unione	Carriage link rod
4	Anti-scarrucolamento	Anti-derailment accessory
5	Meccanismo	Mechanism
6	Rostro di chiusura	Locking pin
7	Piastra per fissaggio maniglione singolo	Plate to attach single handle
8	Tampone centrale di tenuta su guida inf.	Central sealing pad for bottom rail
9	Tampone centrale di tenuta su guida sup.	Central sealing pad for upper rail
10	Tampone di tenuta in neoprene inferiore	Lower neoprene sealing pads
11	Tampone di tenuta in neoprene superiore	Upper neoprene sealing pads
12	Fermo anta	Bumper stop
13	Prolunga meccanismo con rostro	Additional mechanism with pin
14*	Profilo di rinforzo per fissaggio carrelli zoccolo PR1105 (PR1145R)	Profile for fixing carriage on profile PR1105 (PR1145R)
15*	Piatto per fissaggio carrelli zoccolo PR1305 (AC1388R)	Plate for fixing carriage on profile PR1305 (AC1388R)
17	Vite fissaggio carrelli (CV1140I/M)	Carriage fixing screw (CV1140I/M)



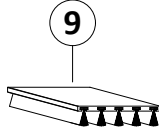
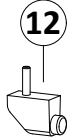
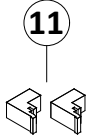
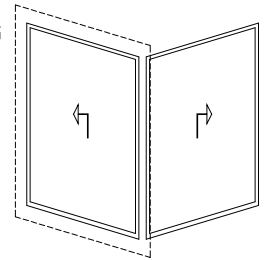
* non incluso nel kit
not included inside the kit



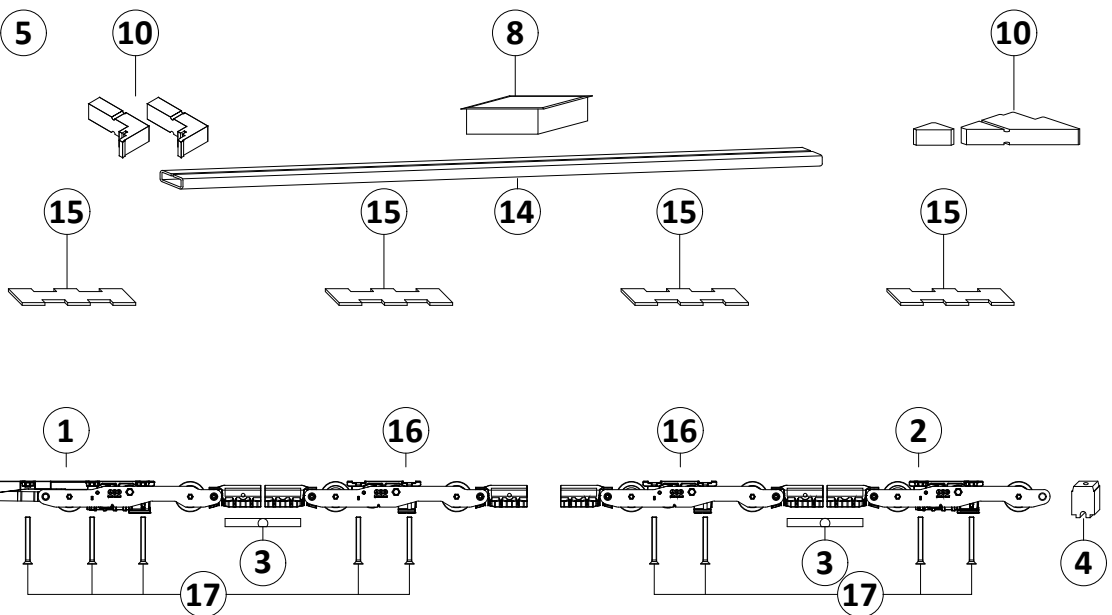
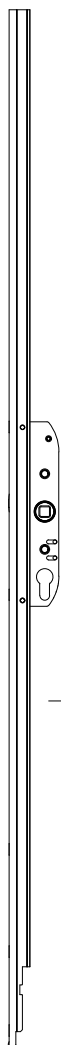
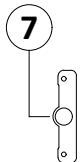
Schema | Type G



Schema | Type G



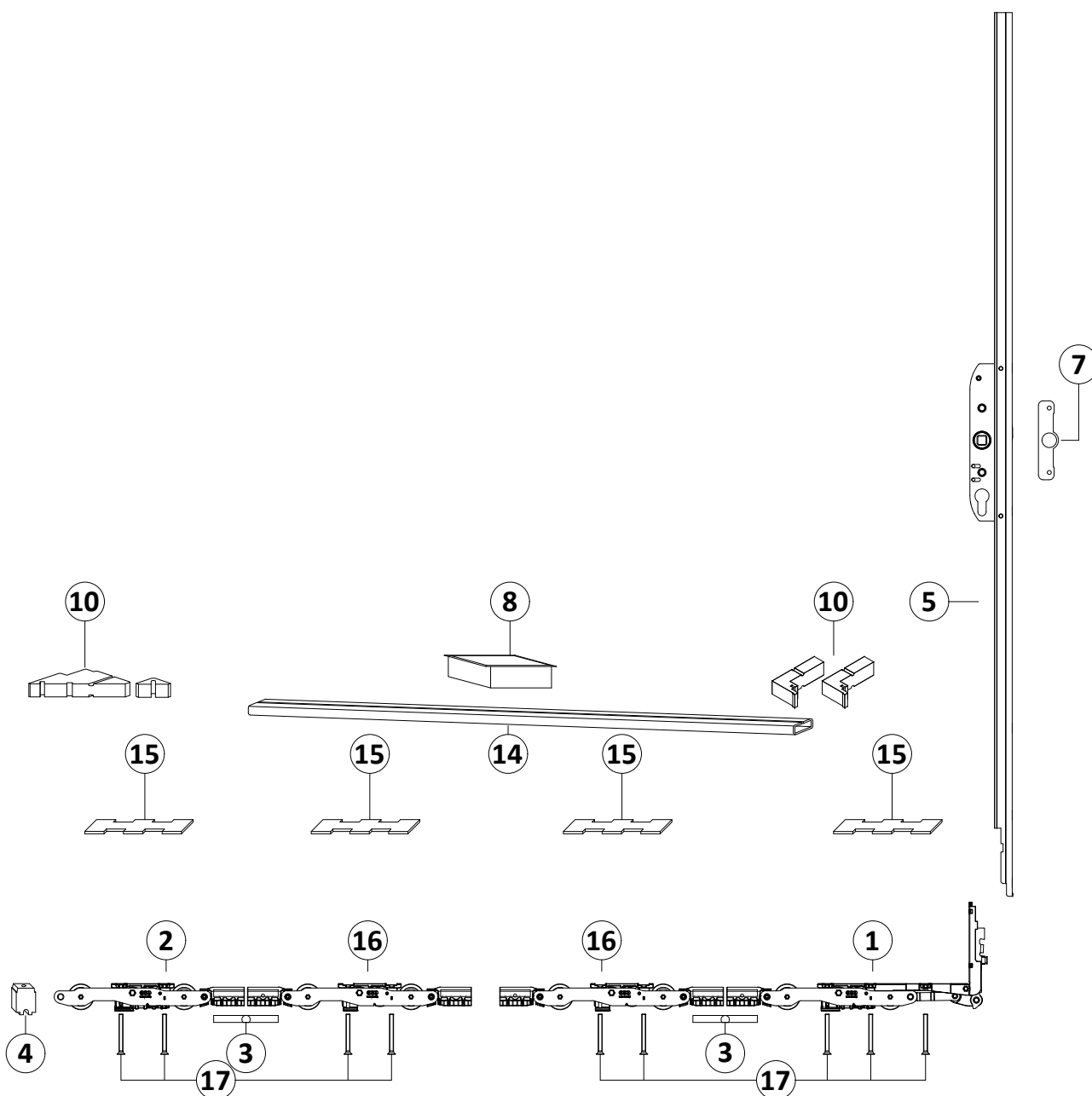
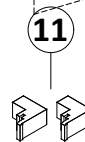
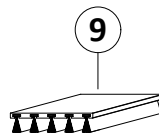
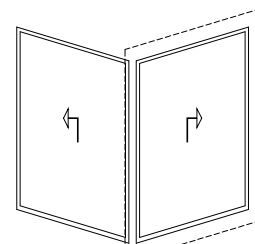
	AG1086-7 A - AG1386-7 A DESCRIZIONE DESCRIPTION	AG1086-7 A - AG1386-7 A
1	Carrello anteriore (2 ruote)	Front carriage (2 wheels)
2	Carrello posteriore (2 ruote)	Rear carriage (2 wheels)
3	Barra di unione	Carriage link rod
4	Anti-scarrucolamento	Anti-derailment accessory
5	Meccanismo	Mechanism
6	Rostro di chiusura	Locking pin
7	Piastra per fissaggio maniglione singolo	Plate to attach single handle
8	Tampone centrale di tenuta su guida inf.	Central sealing pad for bottom rail
9	Tampone centrale di tenuta su guida sup.	Central sealing pad for upper rail
10	Tampone di tenuta in neoprene inferiore	Lower neoprene sealing pads
11	Tampone di tenuta in neoprene superiore	Upper neoprene sealing pads
12	Fermo anta	Bumper stop
13	Prolunga meccanismo con rostro	Additional mechanism with pin
14*	Profilo di rinforzo per fissaggio carrelli zoccolo PR1105 (PR1145R)	Profile for fixing carriage on profile PR1105 (PR1145R)
15*	Piatto per fissaggio carrelli zoccolo PR1305 (AC1388R)	Plate for fixing carriage on profile PR1305 (AC1388R)
16	Carrello kit 400 kg (2 ruote)	Carriage kit 400 kg (2 wheels)
17	Vite fissaggio carrelli (CV1140I/M)	Carriage fixing screw (CV1140I/M)



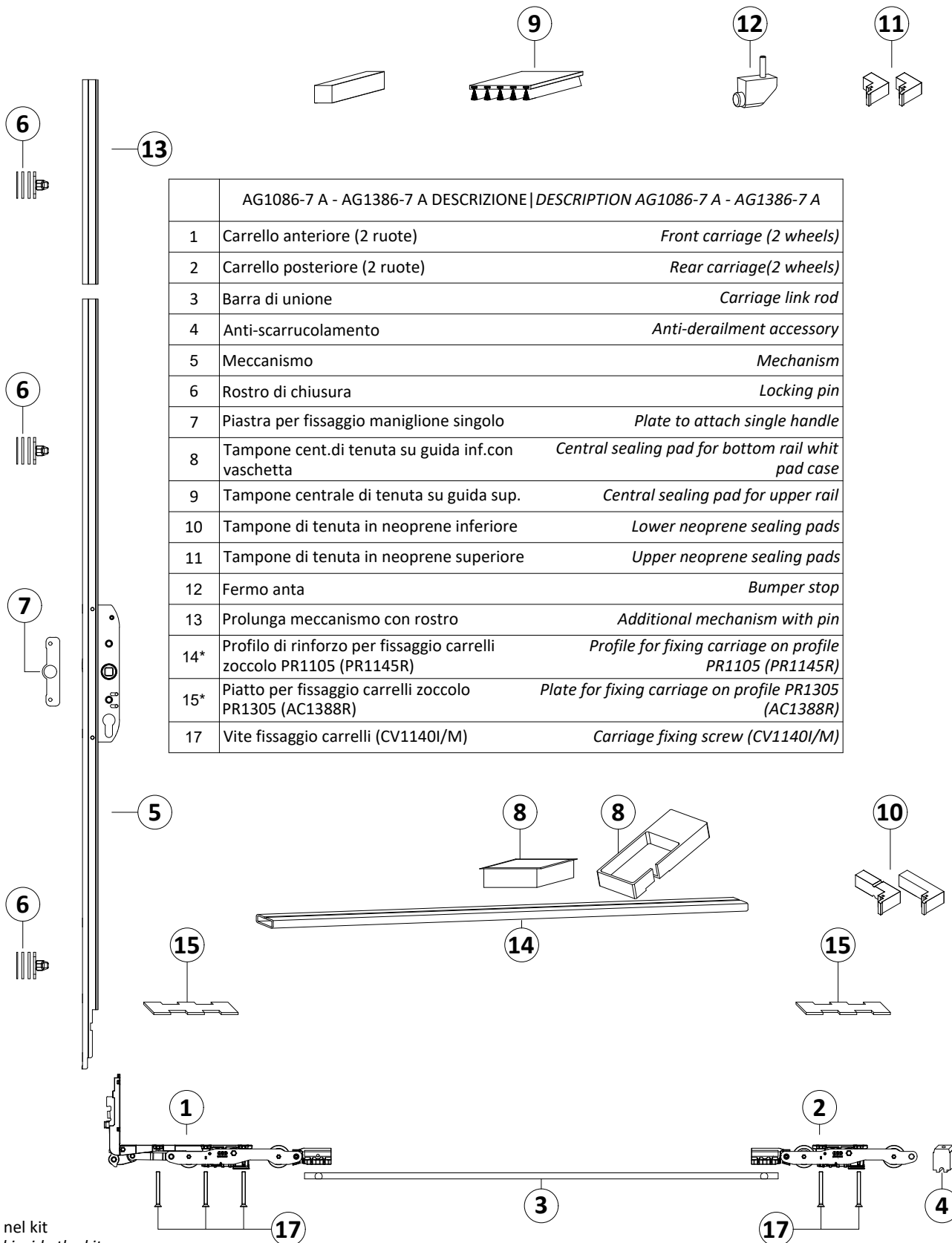
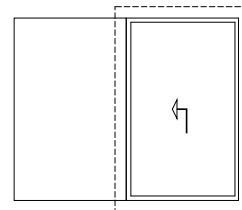
* non incluso nel kit
not included inside the kit



Schema | Type G



Schema | Type S1

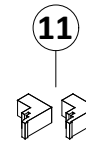
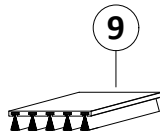
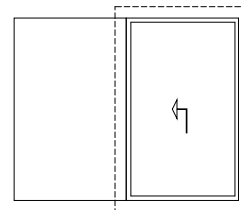


	AG1086-7 A - AG1386-7 A DESCRIZIONE DESCRIPTION AG1086-7 A - AG1386-7 A	
1	Carrello anteriore (2 ruote)	Front carriage (2 wheels)
2	Carrello posteriore (2 ruote)	Rear carriage (2 wheels)
3	Barra di unione	Carriage link rod
4	Anti-scarrucolamento	Anti-derailment accessory
5	Meccanismo	Mechanism
6	Rostro di chiusura	Locking pin
7	Piastra per fissaggio maniglione singolo	Plate to attach single handle
8	Tampone cent.di tenuta su guida inf.con vaschetta	Central sealing pad for bottom rail with pad case
9	Tampone centrale di tenuta su guida sup.	Central sealing pad for upper rail
10	Tampone di tenuta in neoprene inferiore	Lower neoprene sealing pads
11	Tampone di tenuta in neoprene superiore	Upper neoprene sealing pads
12	Fermo anta	Bumper stop
13	Prolunga meccanismo con rostro	Additional mechanism with pin
14*	Profilo di rinforzo per fissaggio carrelli zoccolo PR1105 (PR1145R)	Profile for fixing carriage on profile PR1105 (PR1145R)
15*	Piatto per fissaggio carrelli zoccolo PR1305 (AC1388R)	Plate for fixing carriage on profile PR1305 (AC1388R)
17	Vite fissaggio carrelli (CV1140I/M)	Carriage fixing screw (CV1140I/M)

* non incluso nel kit
not included inside the kit



Schema | Type S1

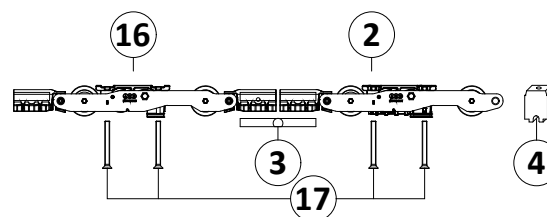
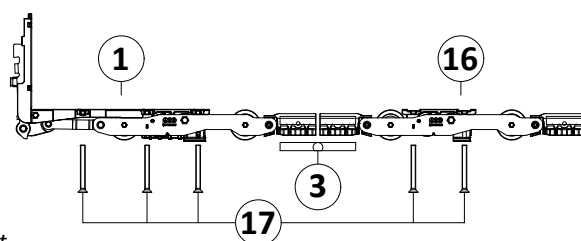
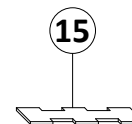
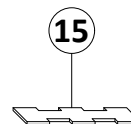
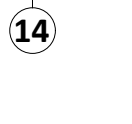
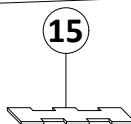
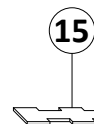
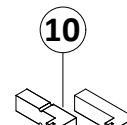
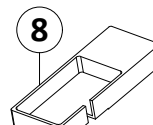
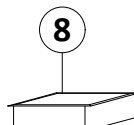


13

	AG1086-7 A - AG1386-7 A DESCRIZIONE DESCRIPTION AG1086-7 A - AG1386-7 A	
1	Carrello anteriore (2 ruote)	Front carriage (2 wheels)
2	Carrello posteriore (2 ruote)	Rear carriage (2 wheels)
3	Barra di unione	Carriage link rod
4	Anti-scarrucolamento	Anti-derailment accessory
5	Meccanismo	Mechanism
6	Rostro di chiusura	Locking pin
7	Piastra per fissaggio maniglione singolo	Plate to attach single handle
8	Tampone cent.di tenuta su guida inf.con vaschetta	Central sealing pad for bottom rail whit pad case
9	Tampone centrale di tenuta su guida sup.	Central sealing pad for upper rail
10	Tampone di tenuta in neoprene inferiore	Lower neoprene sealing pads
11	Tampone di tenuta in neoprene superiore	Upper neoprene sealing pads
12	Fermo anta	Bumper stop
13	Prolunga meccanismo con rostro	Additional mechanism with pin
14*	Profilo di rinforzo per fissaggio carrelli zoccolo PR1105 (PR1145R)	Profile for fixing carriage on profile PR1105 (PR1145R)
15*	Piatto per fissaggio carrelli zoccolo PR1305 (AC1388R)	Plate for fixing carriage on profile PR1305 (AC1388R)
16	Carrello kit 400 kg (2 ruote)	Carriage kit 400 kg (2 wheels)
17	Vite fissaggio carrelli (CV1140I/M)	Carriage fixing screw (CV1140I/M)

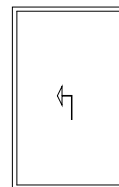


5

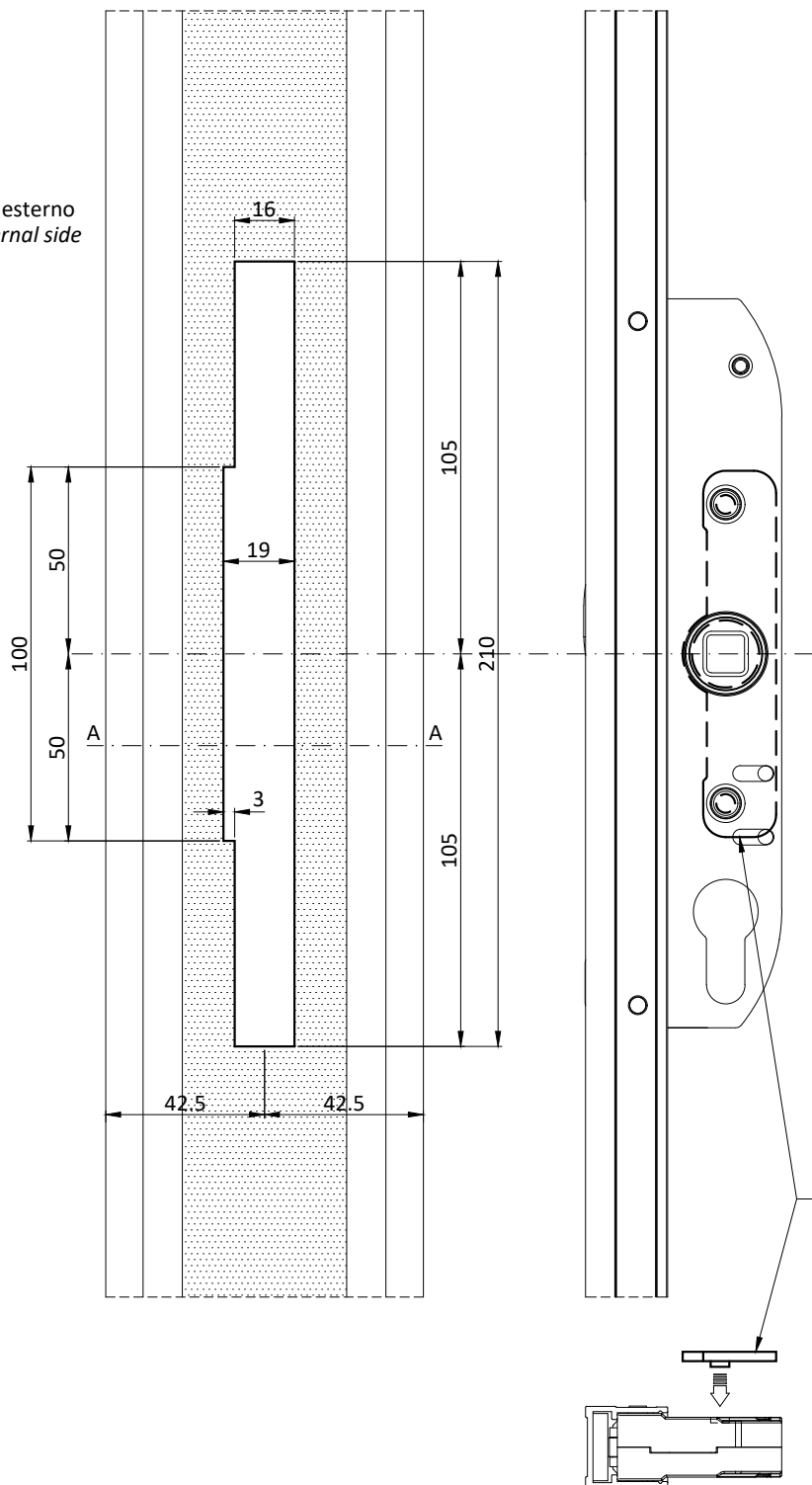


* non incluso nel kit
not included inside the kit

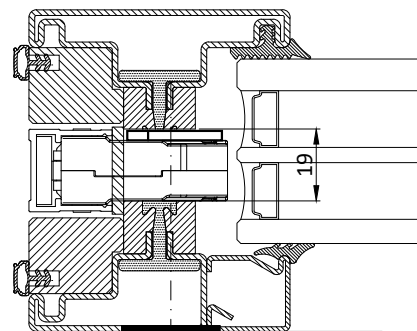
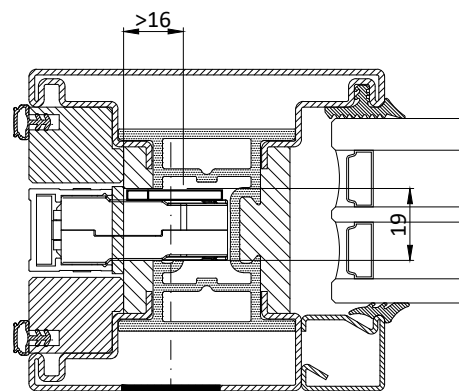




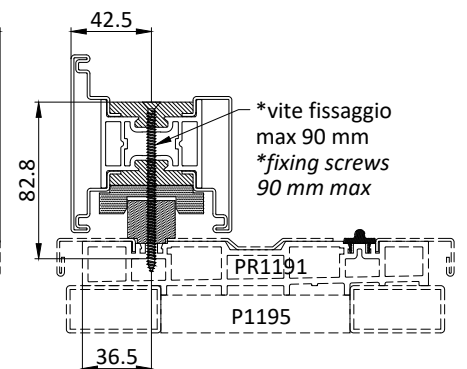
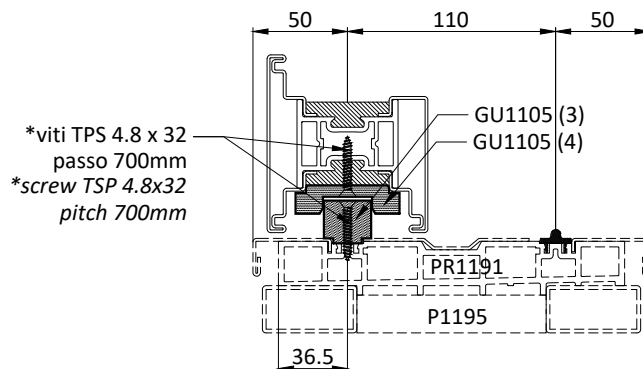
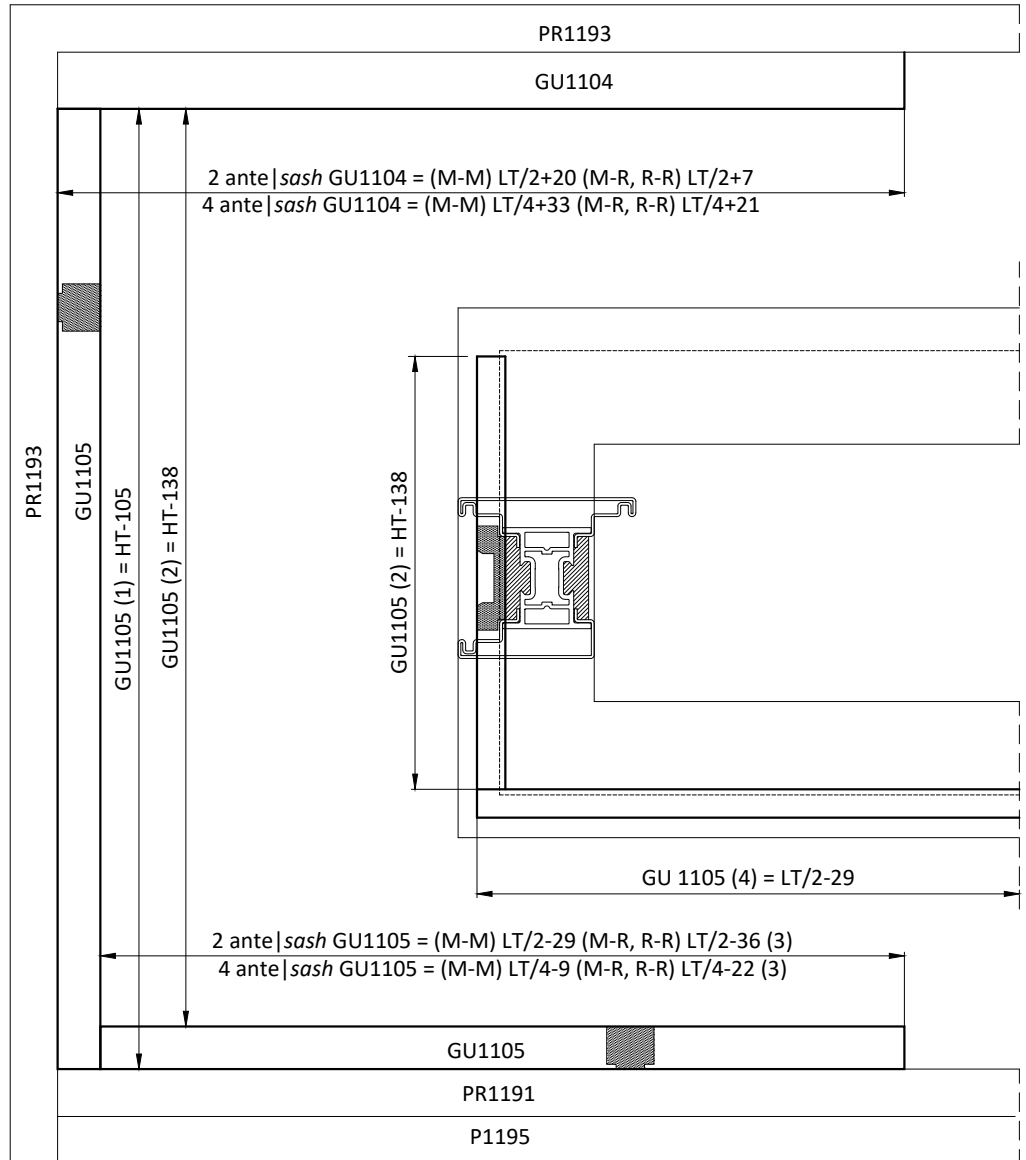
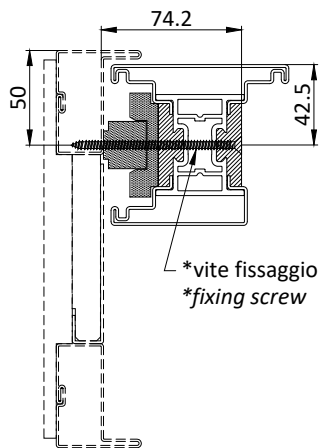
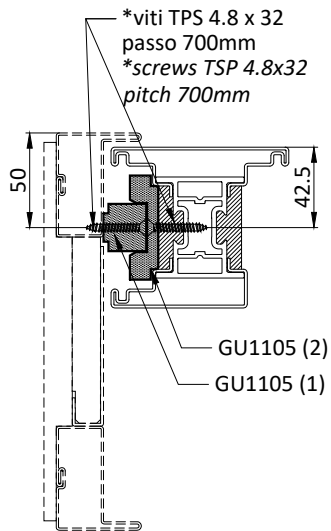
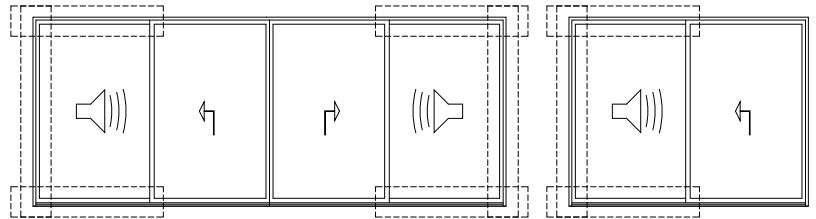
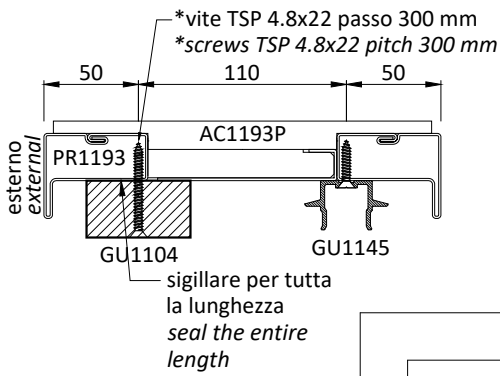
lato esterno
external side



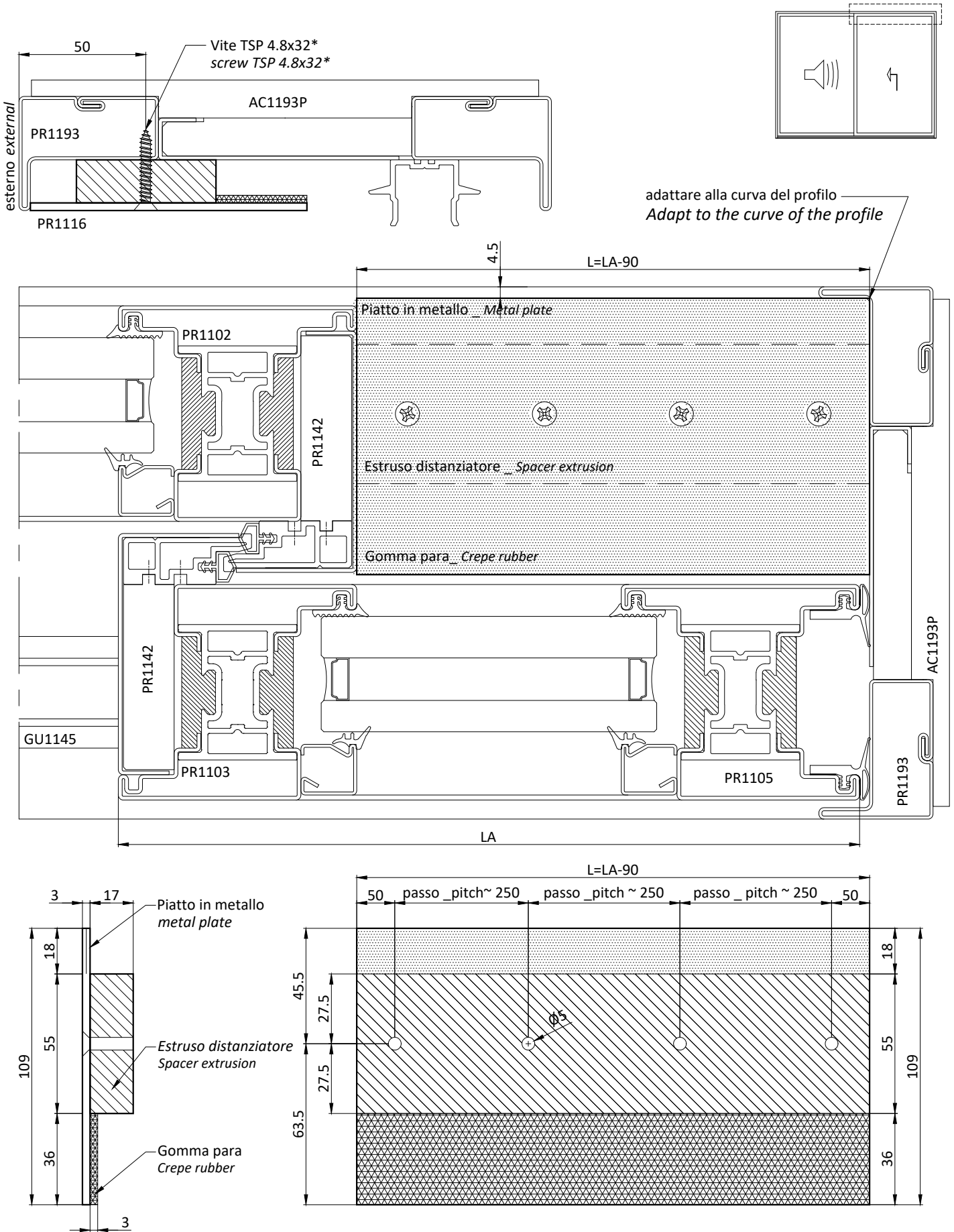
sezione | section AA



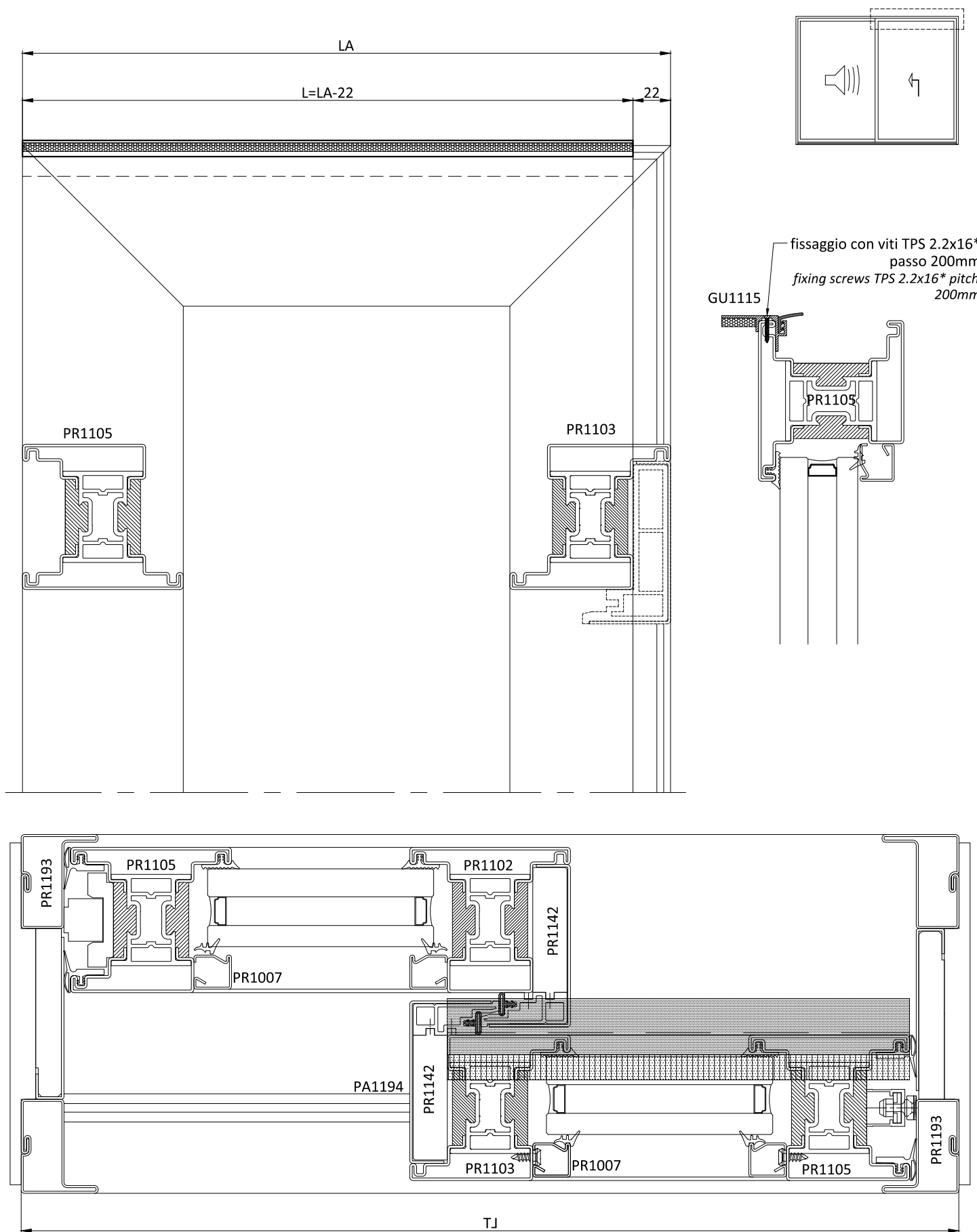
piatto fissaggio maniglione singolo con fori M5
applicare a pressione
single handle fixing plate with M5 holes
press-fit



*viti non comprese
*screws not supplied

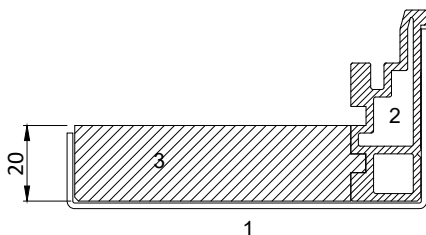
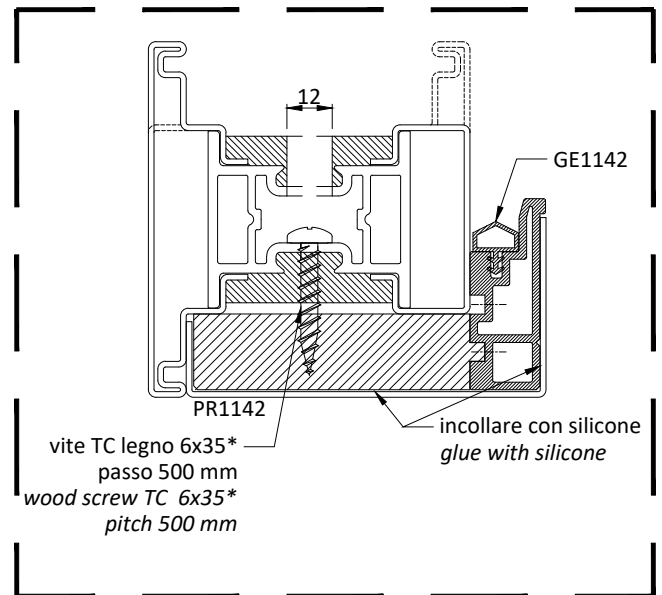
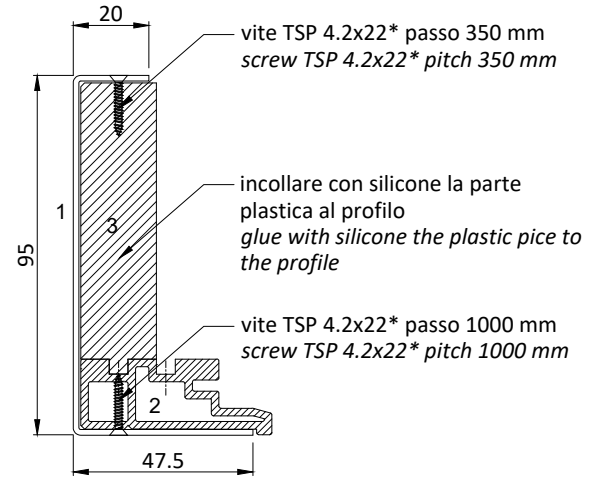
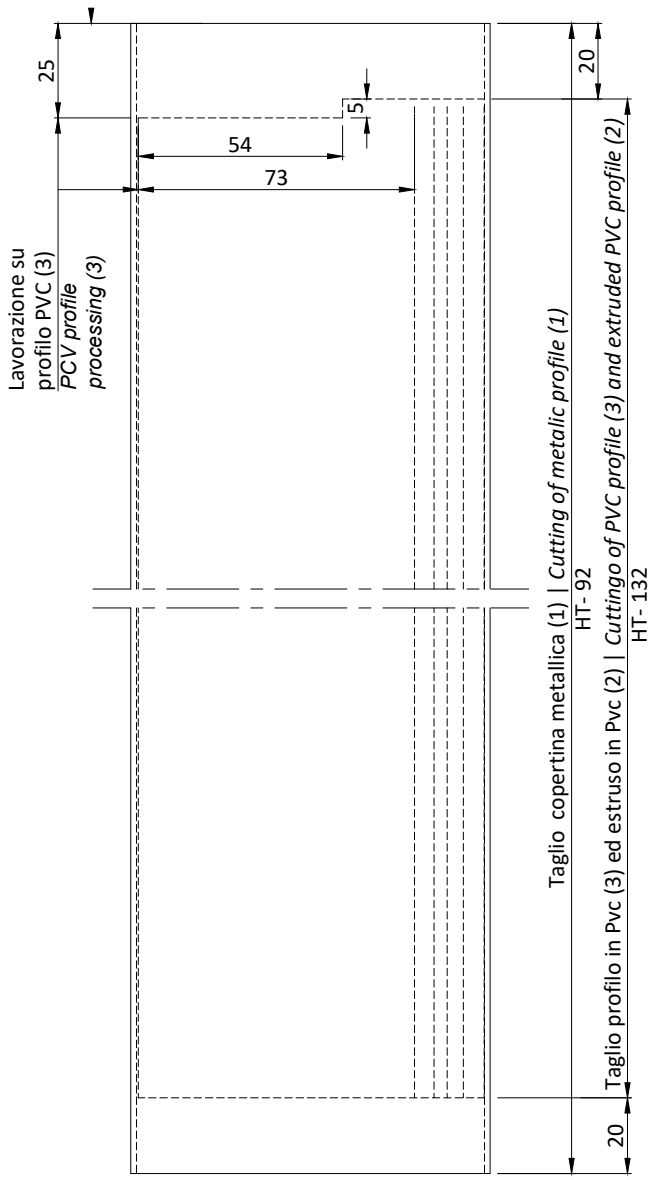
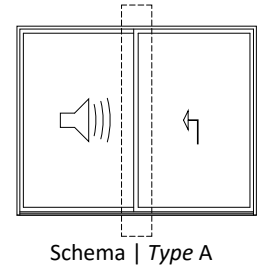
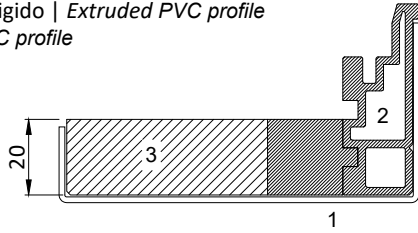


* viti TPS 4.8 x 32 non comprese
*screws TPS 4.8x32 not supplied

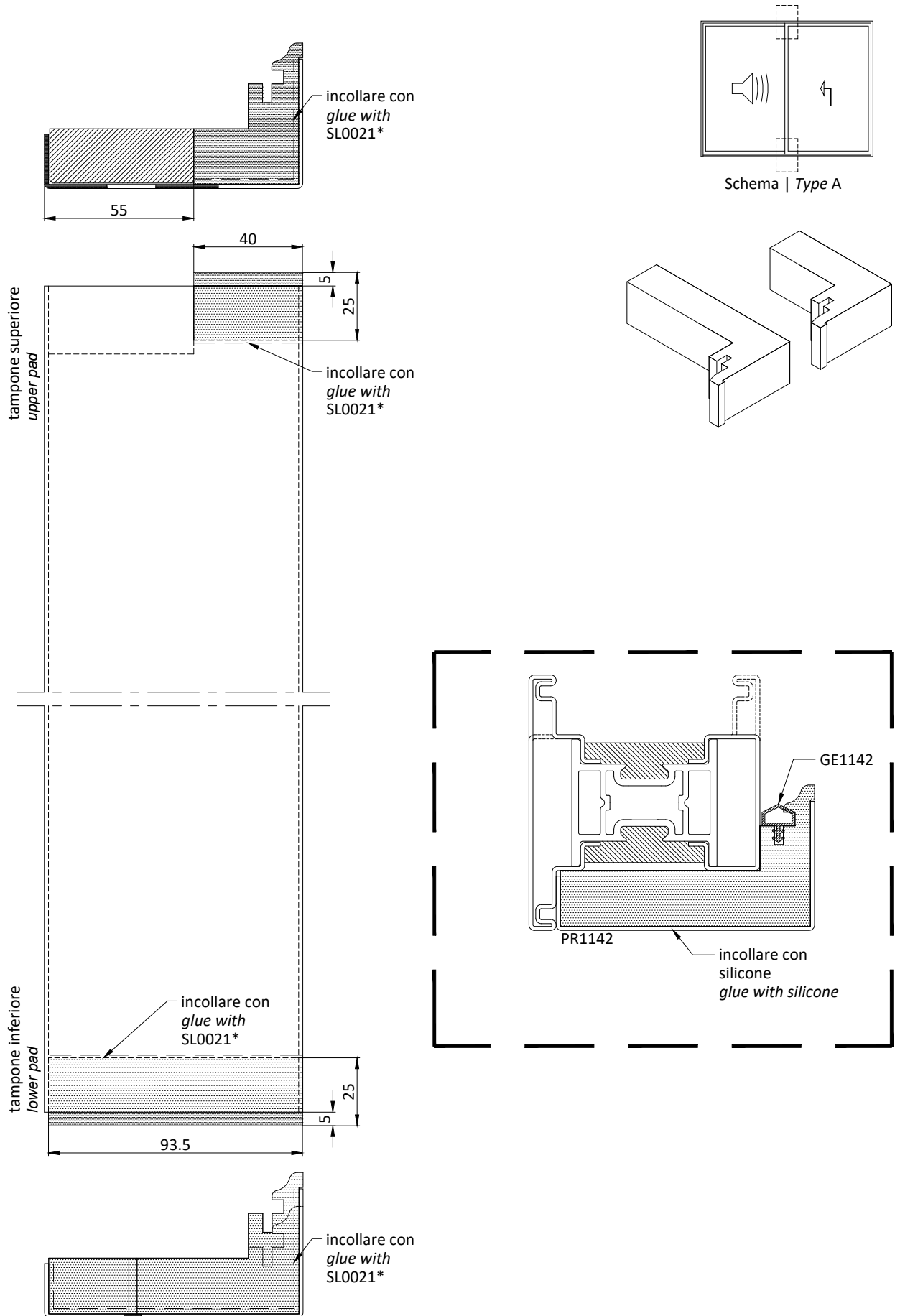


* viti TPS 2.2x16 non comprese
* TPS screws 2.2x16 not Supplied

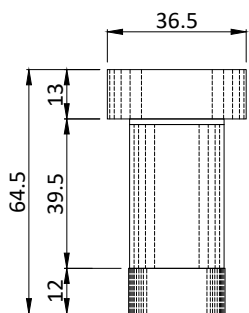
- 1) Profilo metallico | *Metalic profile*
- 2) Estruso in PVC rigido | *Extruded PVC profile*
- 3) PVC rigido | *PVC profile*



* viti TPS 4.2x22 e TC legno 6x35 non comprese
* screws TPS 4.2 x22 and wood screws TC 6x35 not supplied

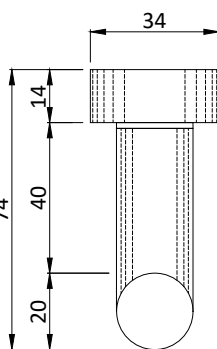


* sigillante siliconico | silicone sealant



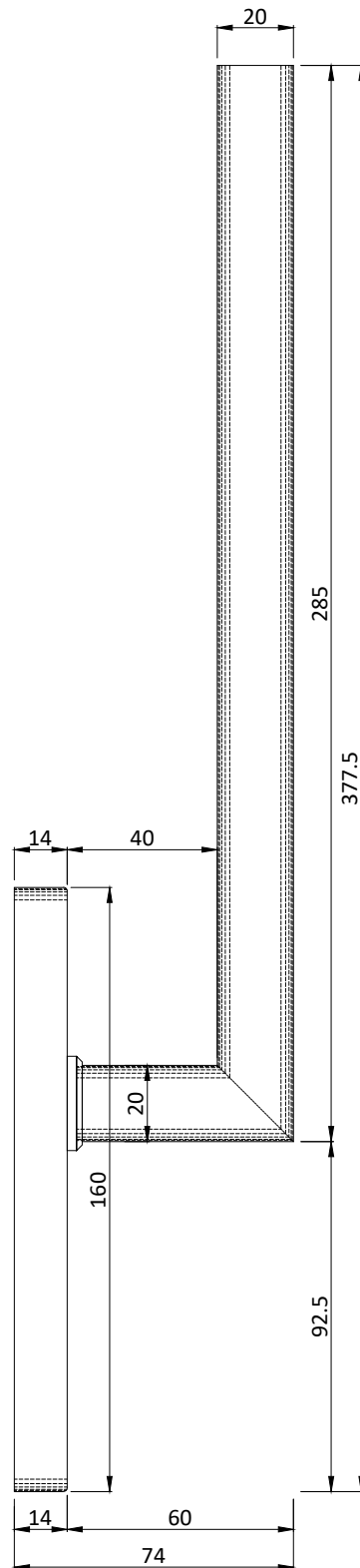
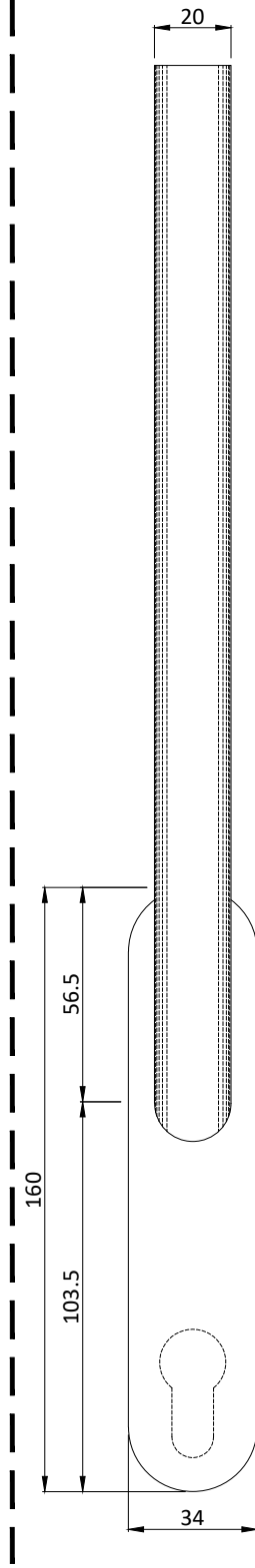
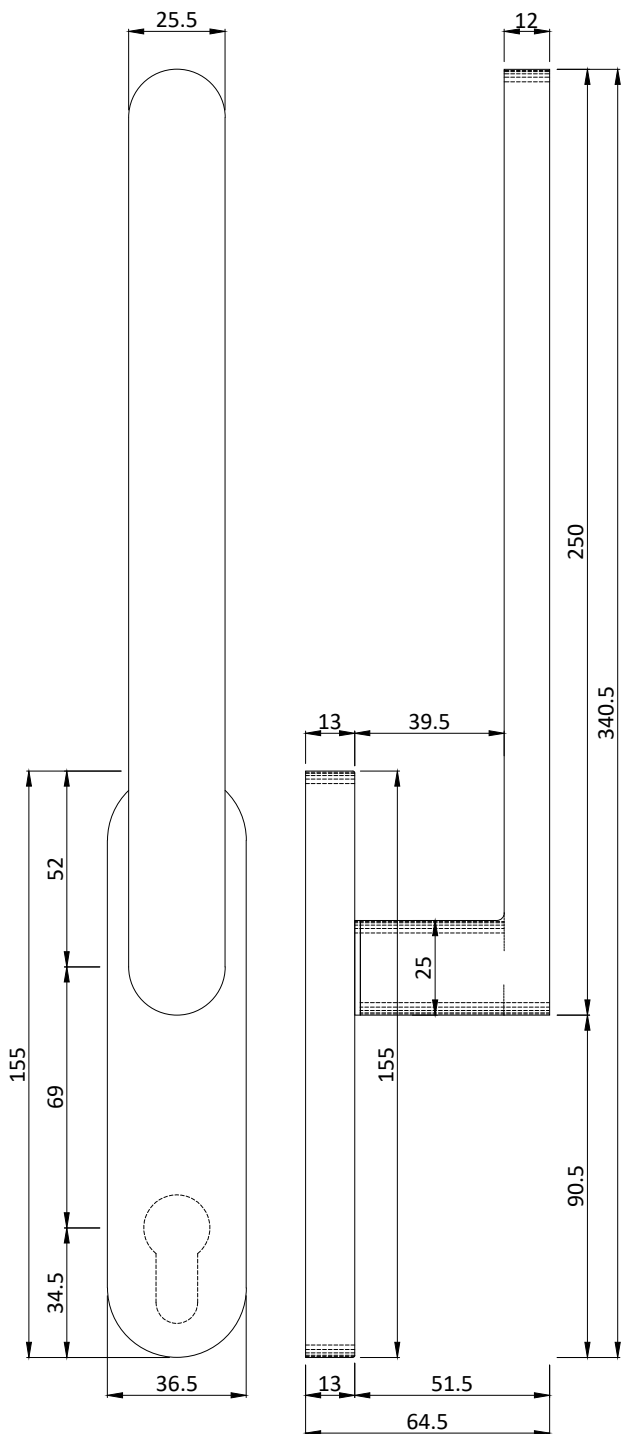
AC1096 - AC 1097 finiture
AC1096 - AC 1097 finishing

BB ottone brunito | *burnished brass*
BR ottone grezzo | *untreated brass*
CL cromo lucido | *polished and chromed*
OL ottone lucido | *polished brass*

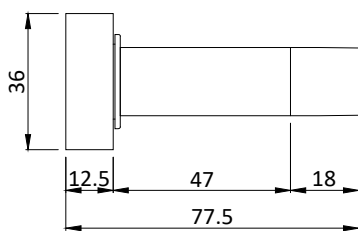


AC1096 - AC 1097 finiture
AC1096 - AC 1097 finishing

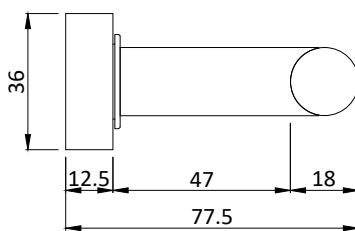
ST acciaio inox AISI 304 satinato
satin-finished stainless steel AISI 304
SB acciaio inox AISI 316 scotch brite
scotch brite stainless steel AISI 316



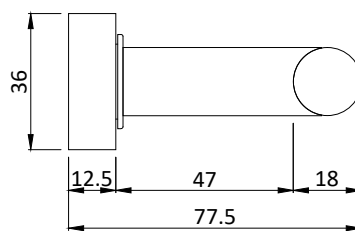
ACV112.xx finiture
ACV112.xx finishing



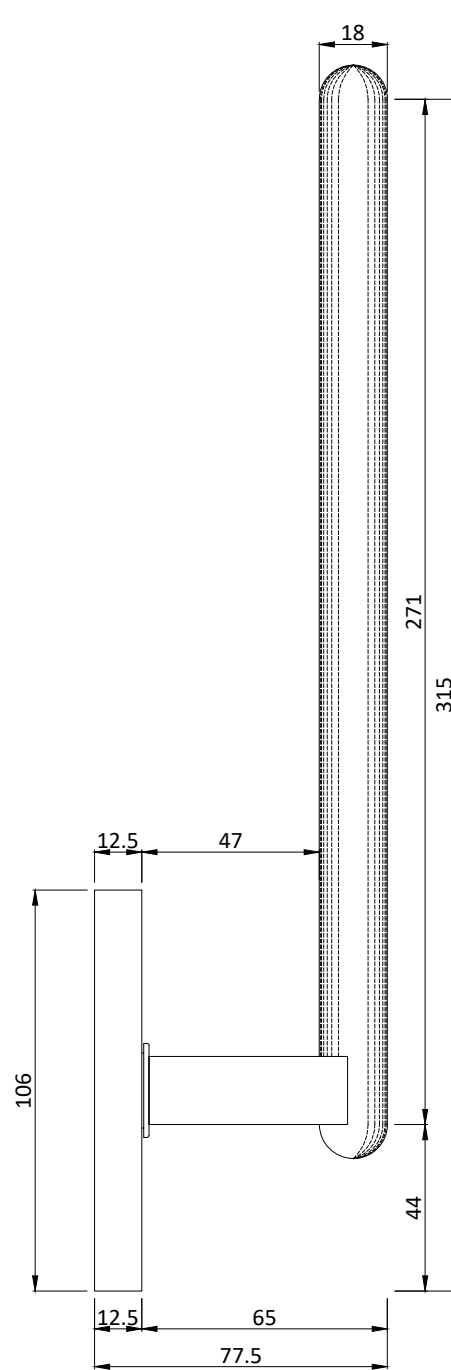
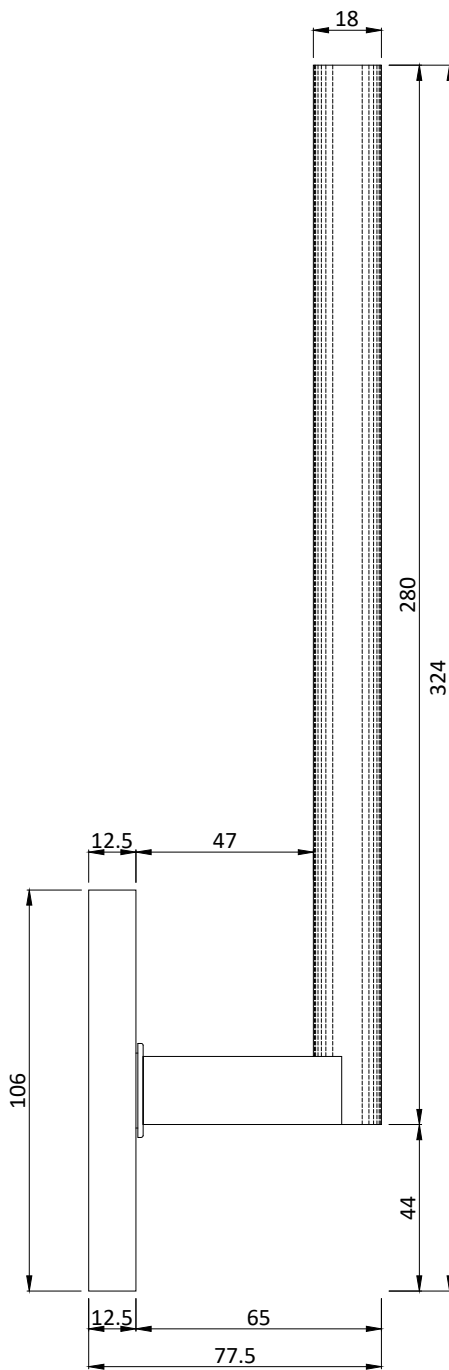
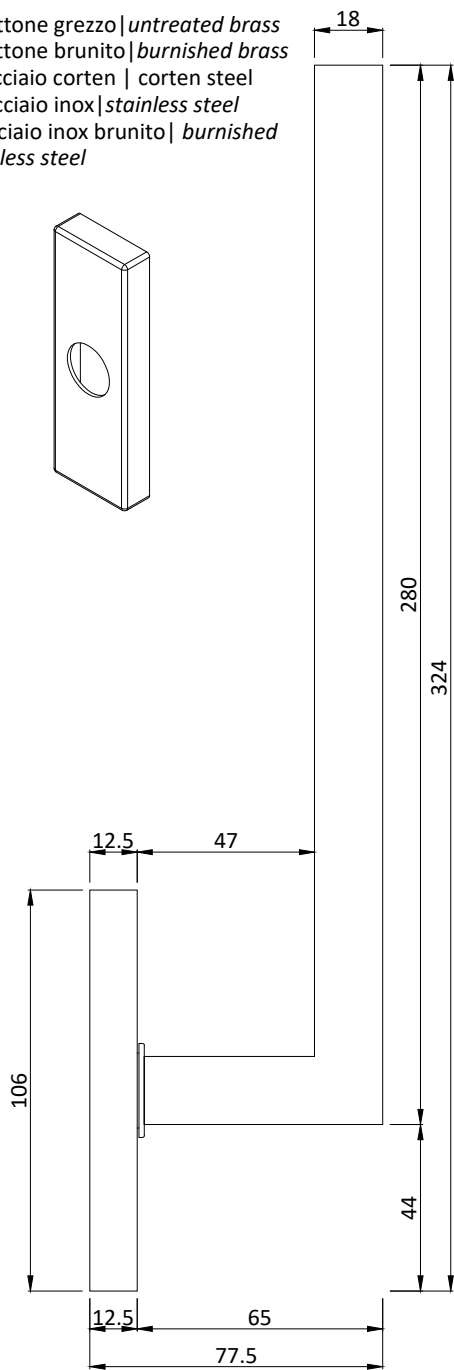
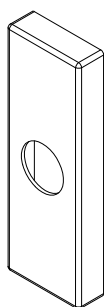
ACV113.xx finiture
ACV113.xx finishing



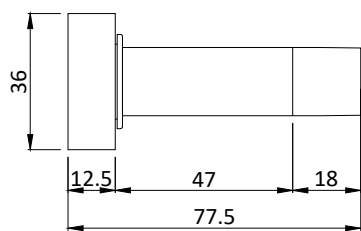
ACV115.xx finiture
ACV115.xx finishing



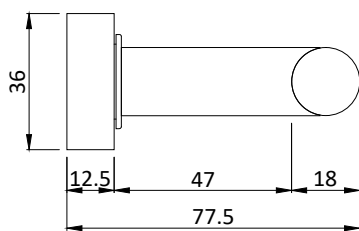
BR ottone grezzo | untreated brass
BB ottone brunito | burnished brass
CZ acciaio corten | corten steel
SB acciaio inox | stainless steel
IX acciaio inox brunito | burnished stainless steel



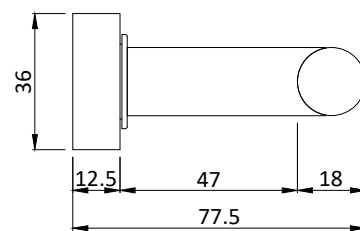
ACV122.xx finiture
ACV122.xx finishing



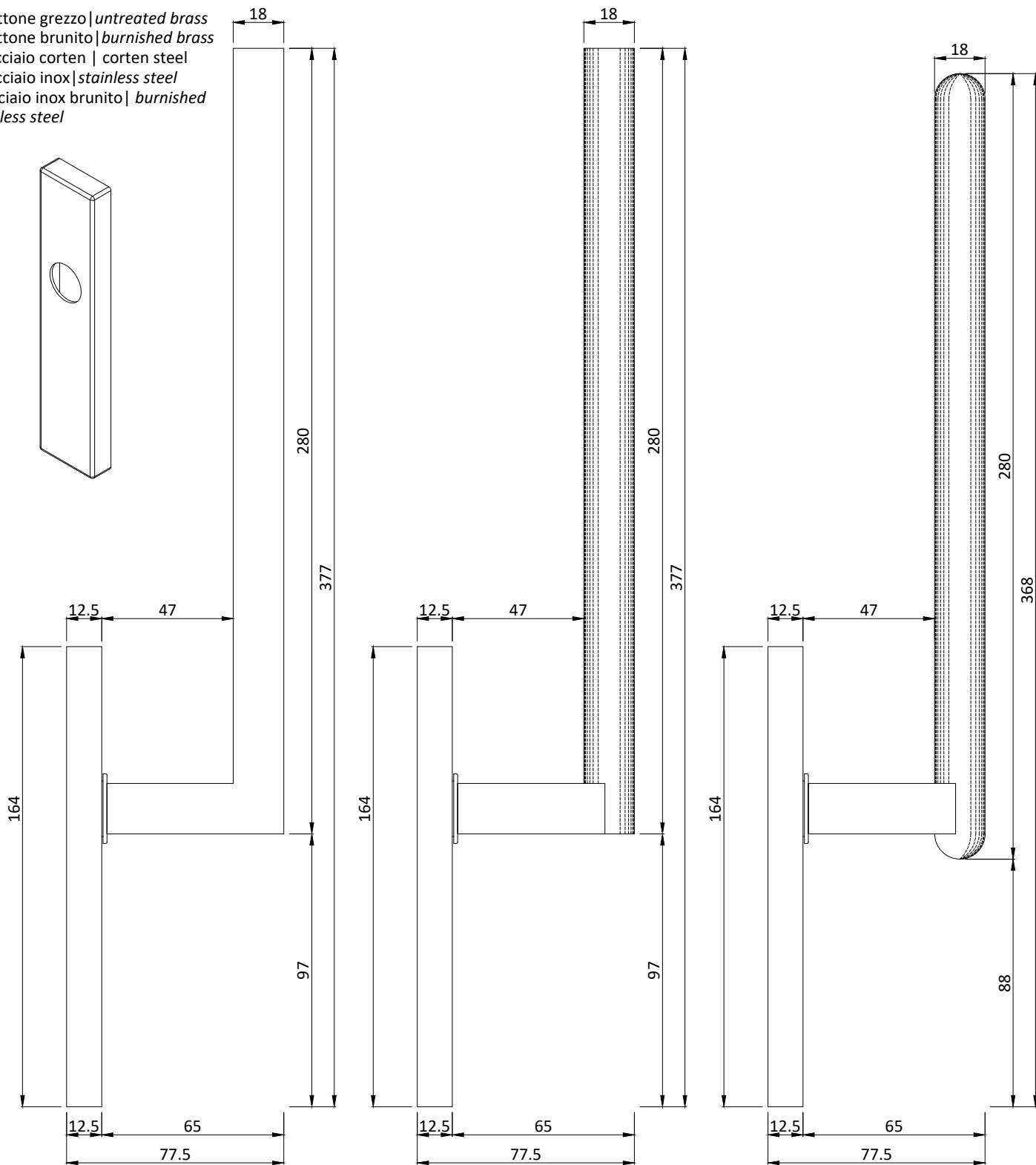
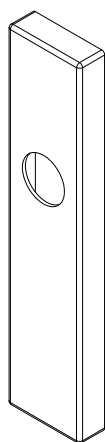
ACV123.xx finiture
ACV123.xx finishing



ACV125.xx finiture
ACV125.xx finishing



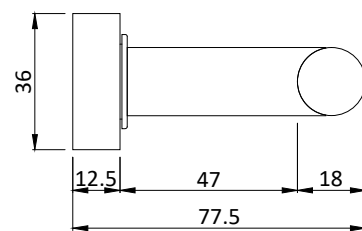
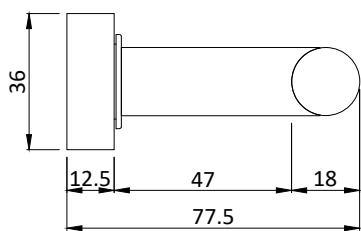
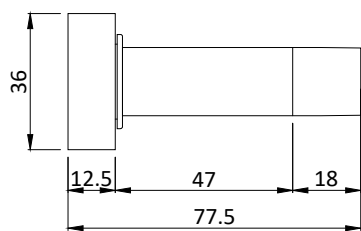
- BR ottone grezzo | untreated brass
- BB ottone brunito | burnished brass
- CZ acciaio corten | corten steel
- SB acciaio inox | stainless steel
- IX acciaio inox brunito | burnished stainless steel



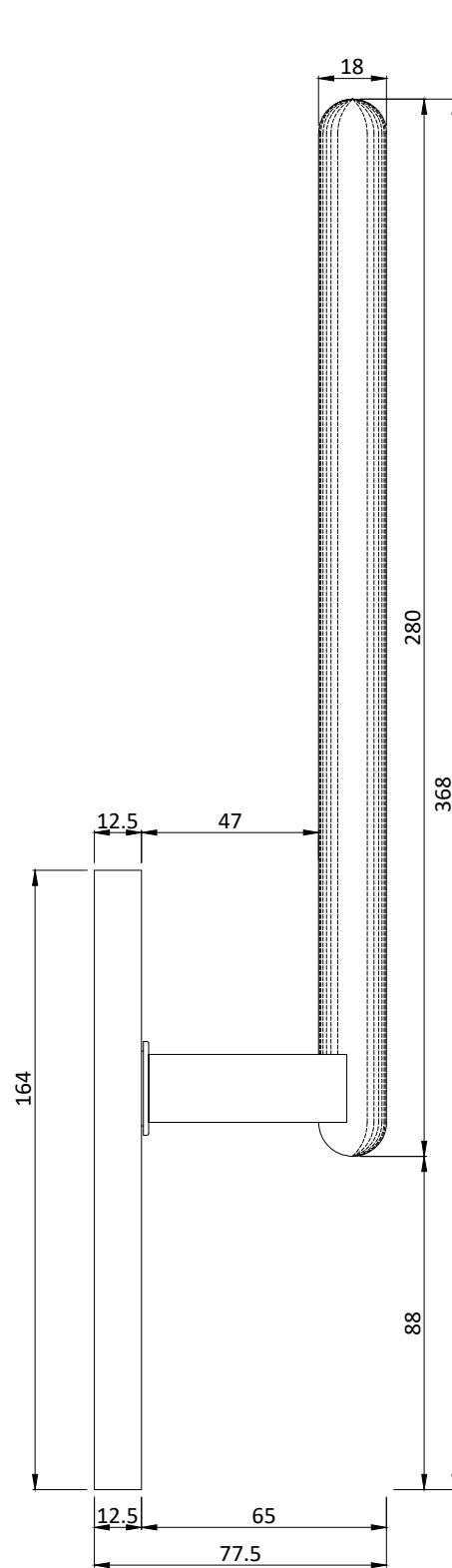
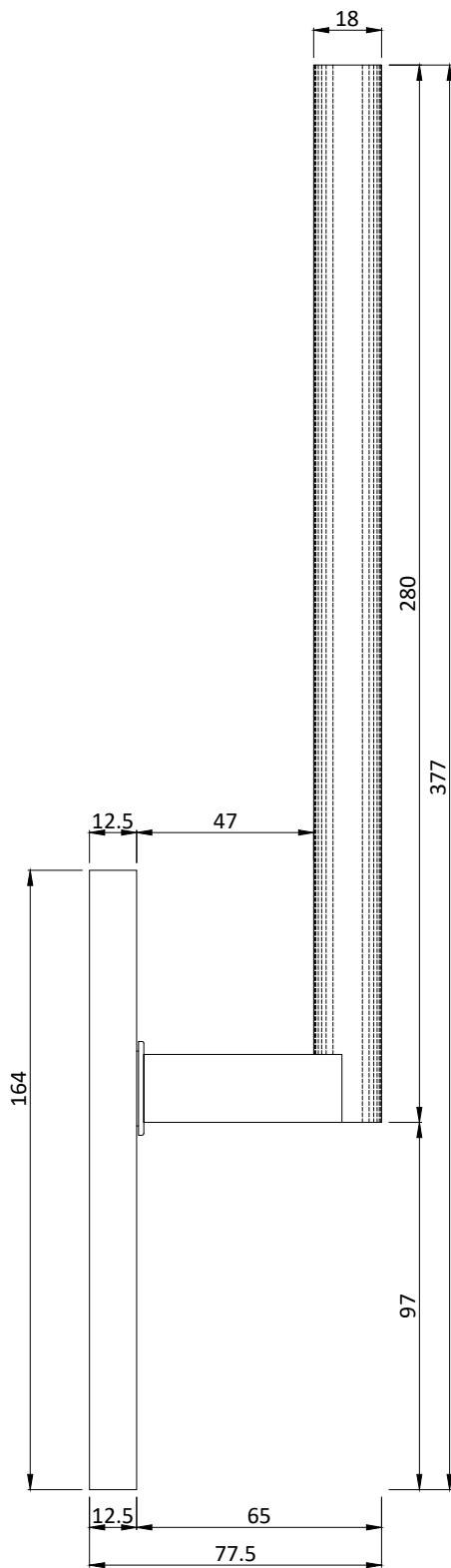
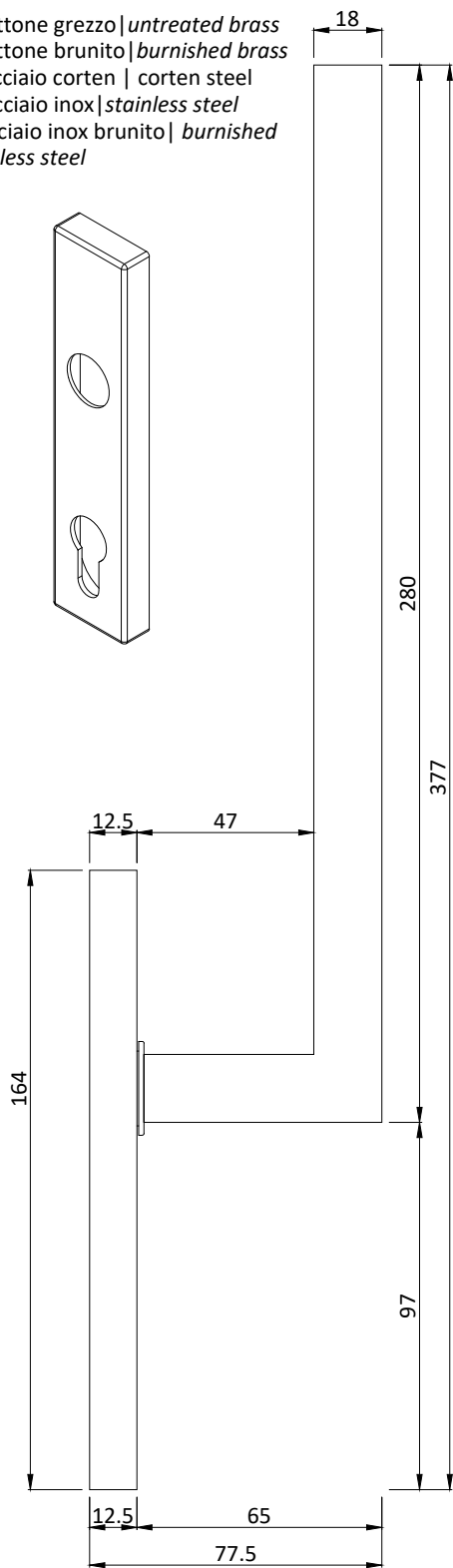
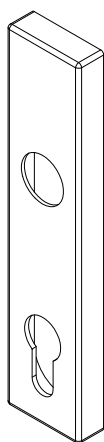
ACV122Y.xx | ACV132Y.xx finiture
ACV122Y.xx | ACV132Y.xx finishing

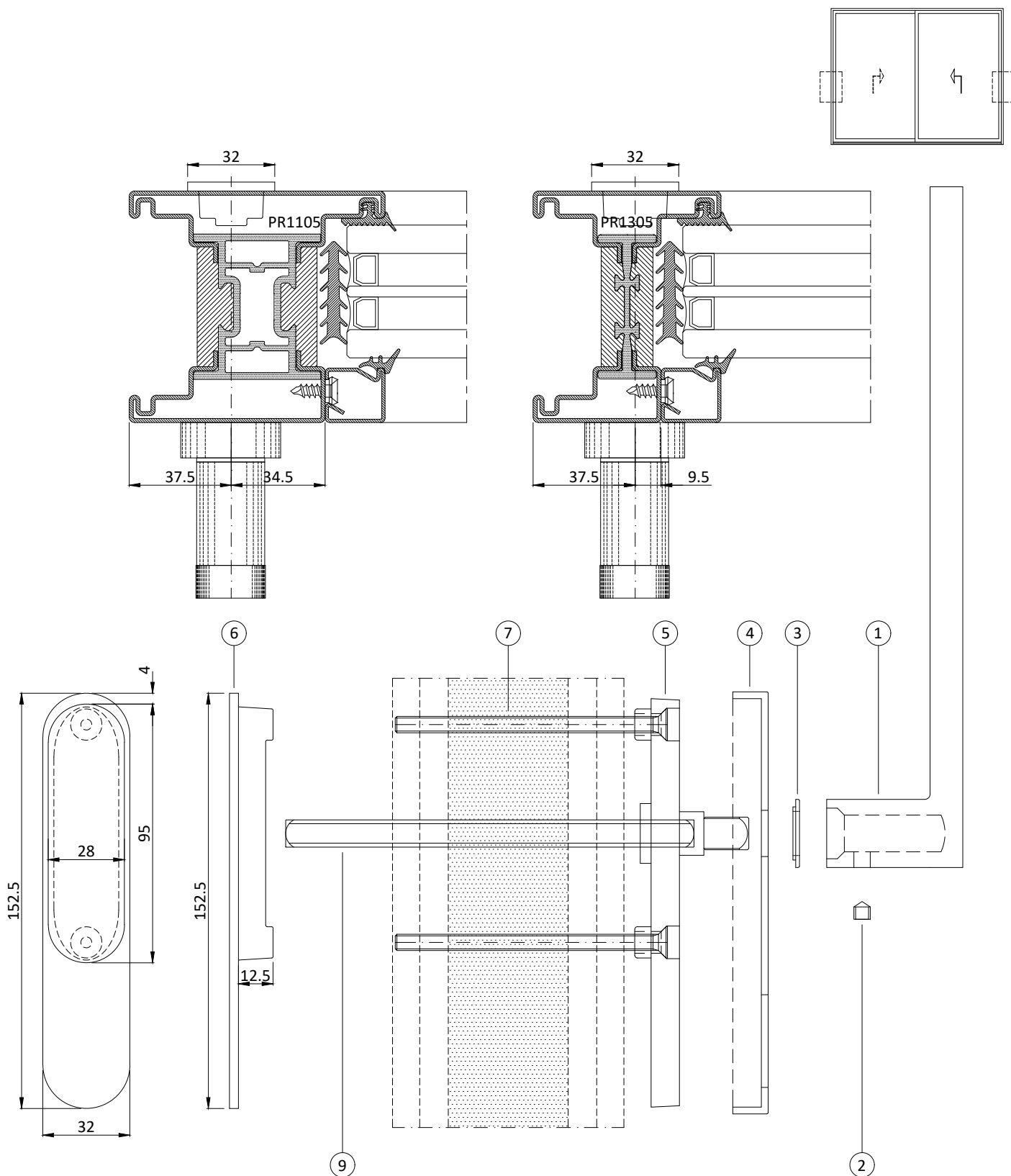
ACV123Y.xx | ACV133Y.xx finiture
ACV123Y.xx | ACV133Y.xx finishing

ACV125Y.xx | ACV135Y.xx finiture
ACV125Y.xx | ACV135Y.xx finishing



BR ottone grezzo | untreated brass
BB ottone brunito | burnished brass
CZ acciaio corten | corten steel
SB acciaio inox | stainless steel
IX acciaio inox brunito | burnished stainless steel



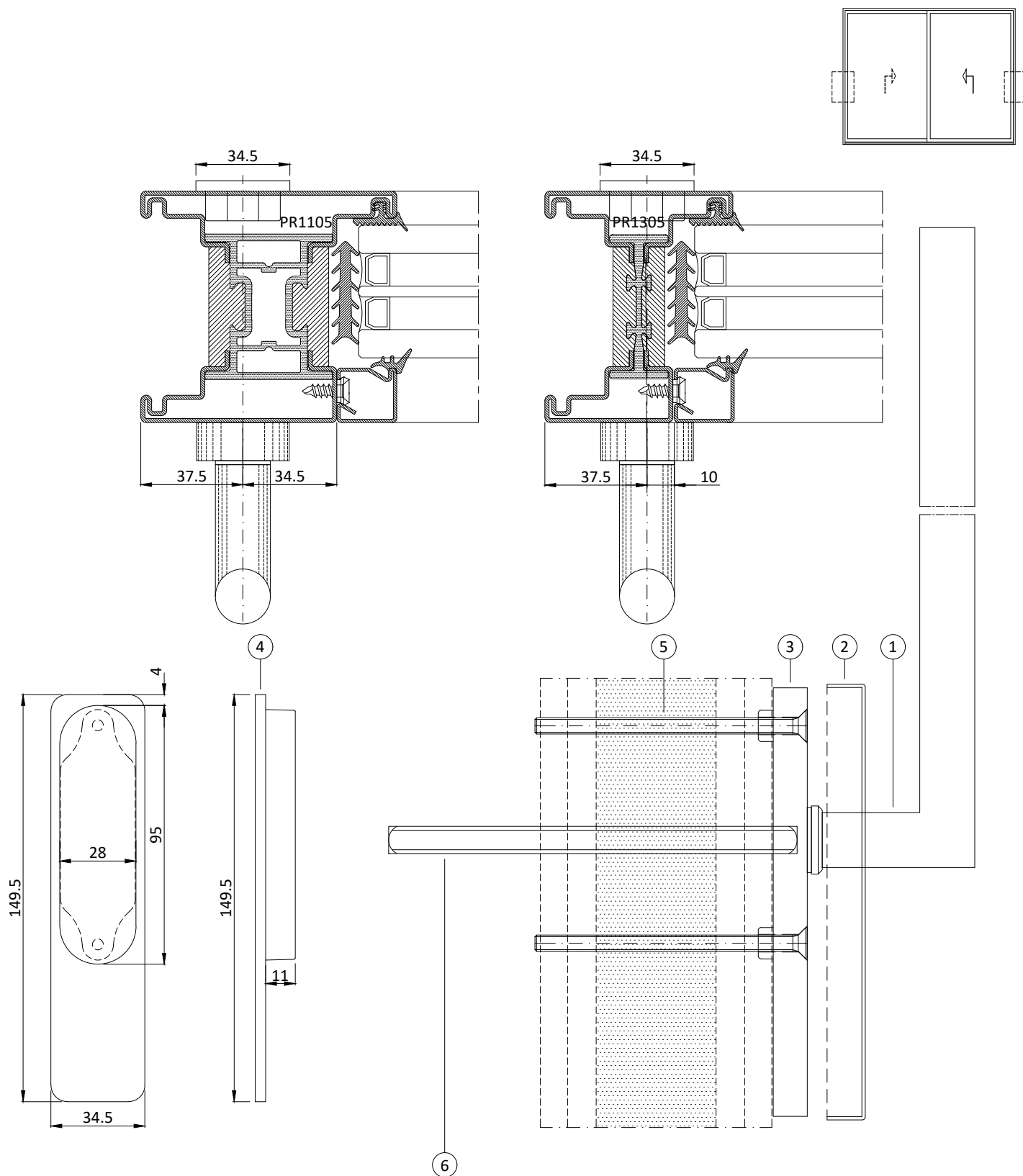


AC1096 componenti | components

- | | |
|-------------------------|--|
| 1. impugnatura handle | 5. corpo maniglione handle |
| 2. grano M6 dowel M6 | 6. maniglietta esterna external handle |
| 3. rondela ring | 7. vite TPSC M6x100 TPSC M6x100 screws |
| 4. rosetta escutcheon | 8. quadro 10x100 square 10x100 |

AC1096 finiture | finishing

- BB ottone brunito | burnished brass
- BR ottone grezzo | untreated brass
- CL cromo lucido | polished and chromed
- OL ottone lucido | polished brass



AC1096 componenti | components

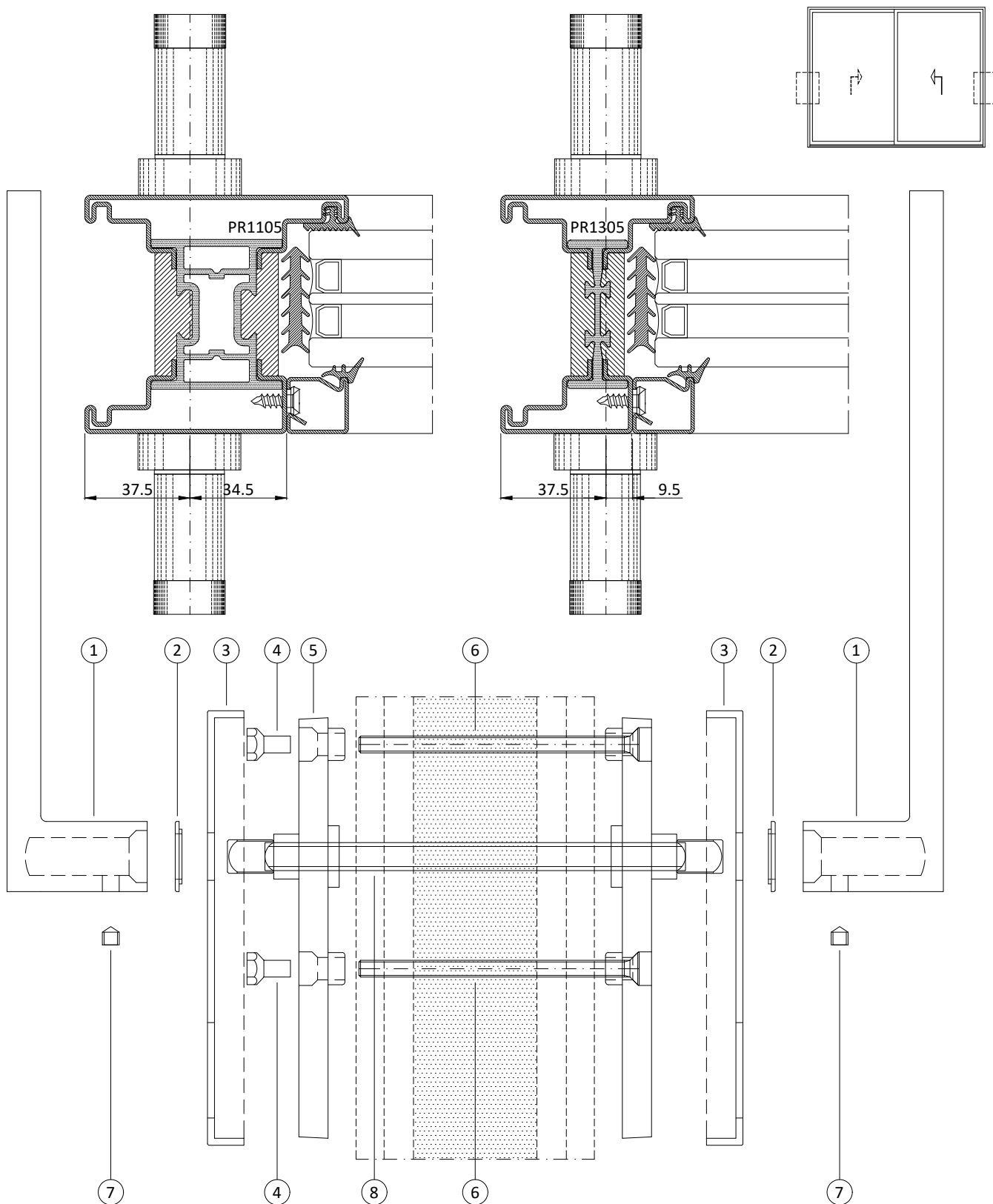
1. impugnatura | handle
2. rosetta | escutcheon
3. corpo maniglione | handle
4. maniglietta esterna | external handle

5. vite TPSC M6x100 | TPSC M6x100 screws
6. quadro 10x150 | square 10x150

AC1096 finiture

- **ST** acciaio inox AISI 304 satinato
satin-finished stainless steel AISI 304
- **SB** acciaio inox AISI 316 scotch brite
scotch brite stainless steel AISI 316



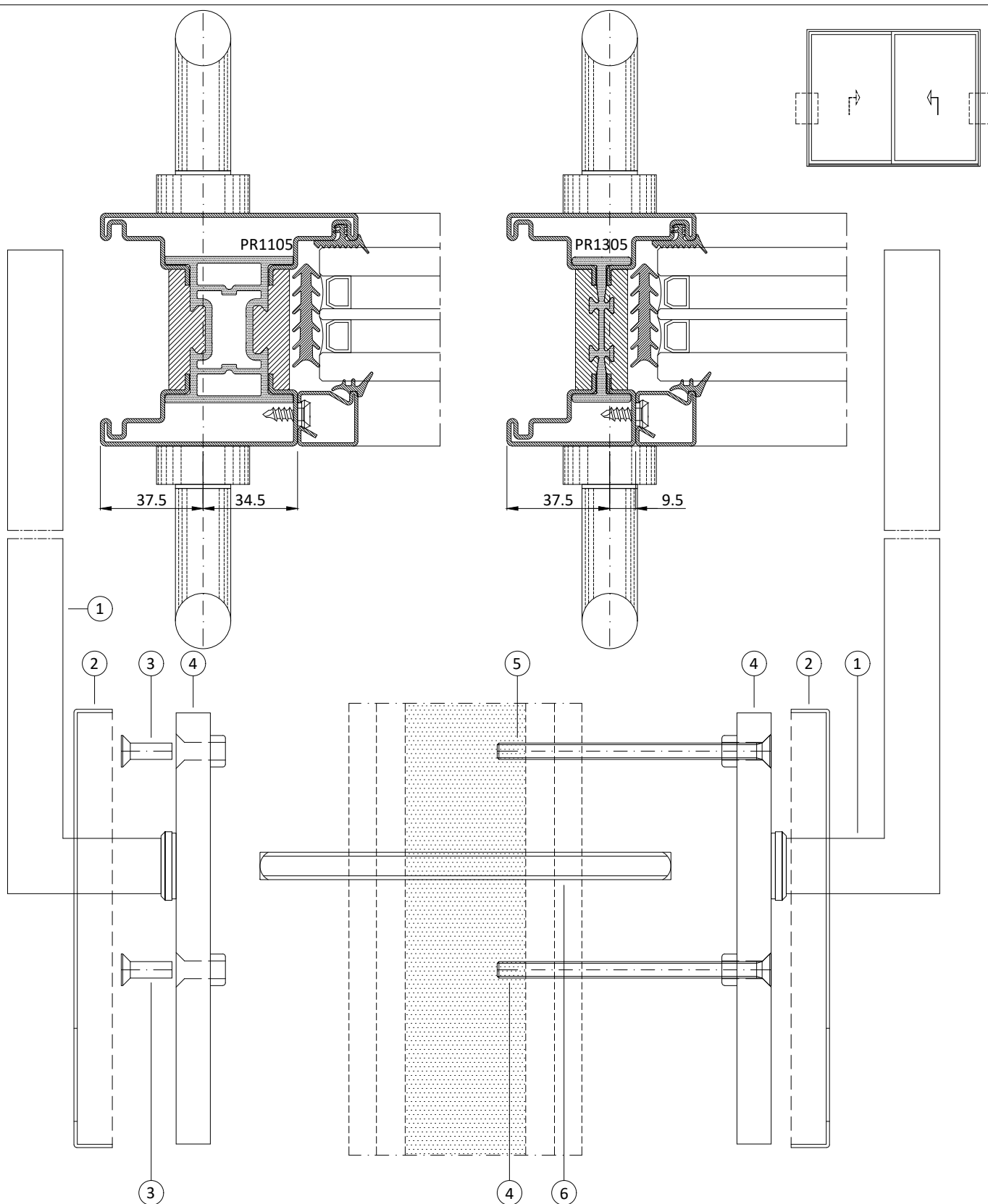


AC1097 componenti | components

- | | |
|--|--|
| 1. impugnatura handle | 5. corpo maniglione handle |
| 2. rondella ring | 6. vite TPSC M6x100 TPSC M6x100 screws |
| 3. rosetta escutcheon | 7. grano M6 dowel M6 |
| 4. inserto filettato M6 M6 thread insert | 8. quadro 10x100 square 10x100 |

AC1097 finiture | finishing

- **BB** ottone brunito | burnished brass
- **BR** ottone grezzo | untreated brass
- **CL** cromo lucido | polished and chromed
- **OL** ottone lucido | polished brass



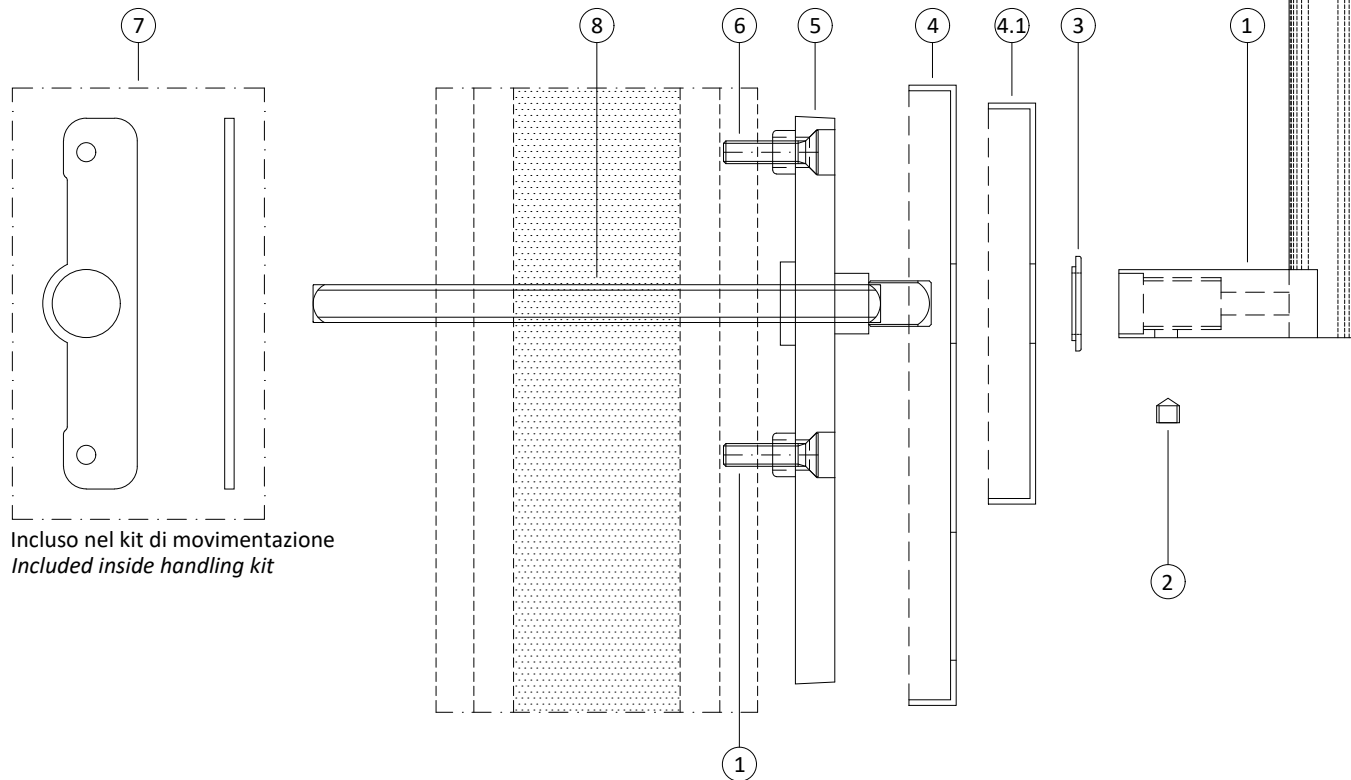
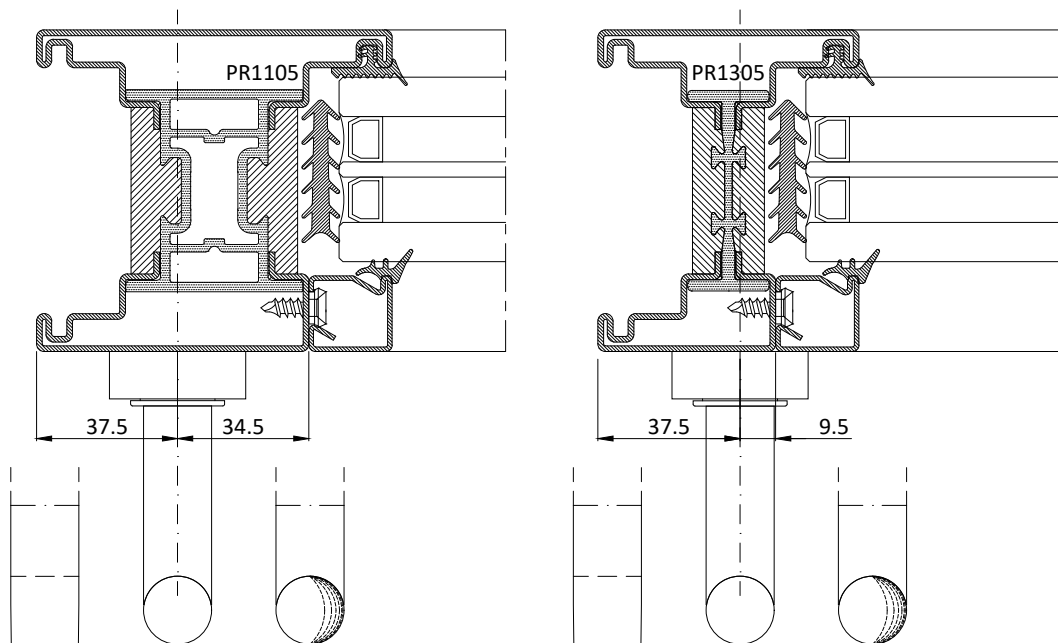
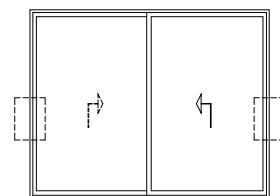
AC1097 componenti | components

- 1. impugnatura | handle
- 2. rosetta | escutcheon
- 3. inserto filettato M6 | M6 thread
- 4. corpo maniglione | handle

- 5. vite TPSC M6x100 | screw TPSC M6x100
- 6. quadro 10x150 | square 10x150

AC1097 finiture

- **ST** acciaio inox AISI 304 satinato
satin-finished stainless steel AISI 304
- **SB** acciaio inox AISI 316 scotch brite
scotch brite stainless steel AISI 316



ACV12x/Y componenti | components

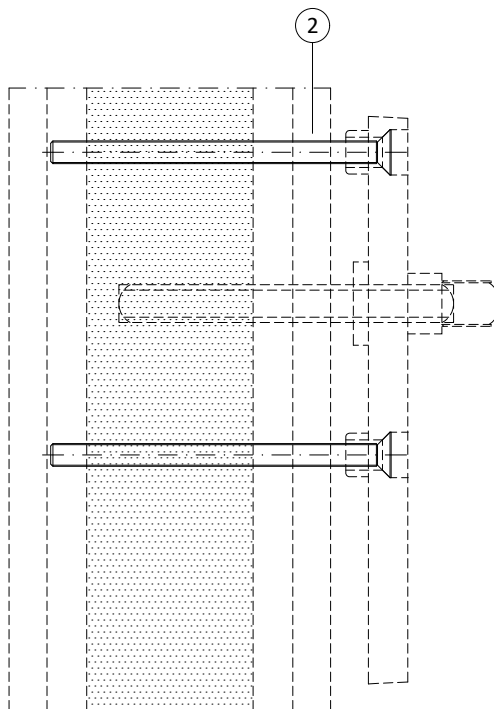
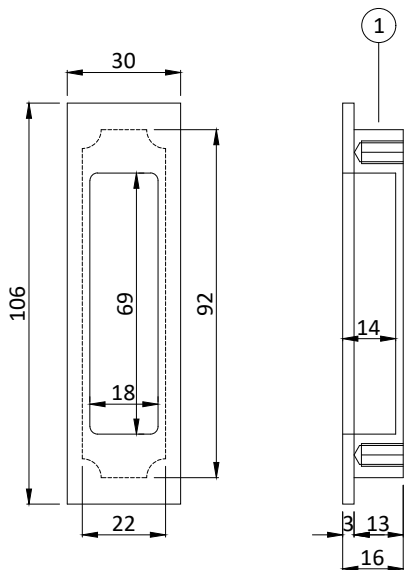
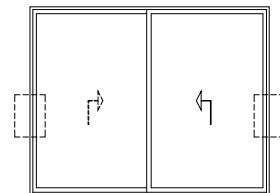
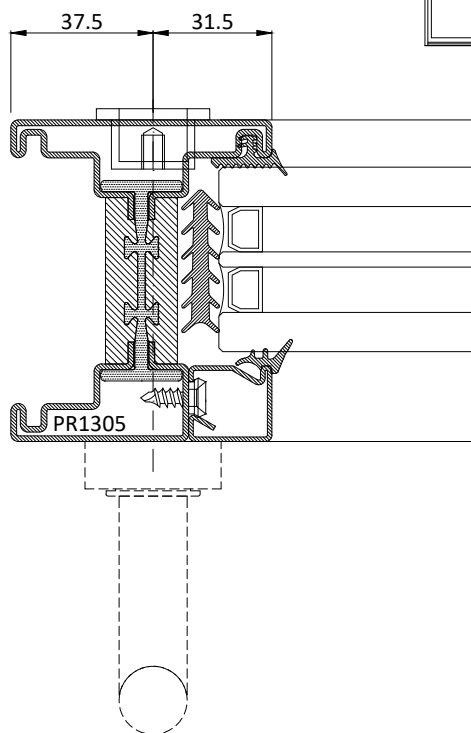
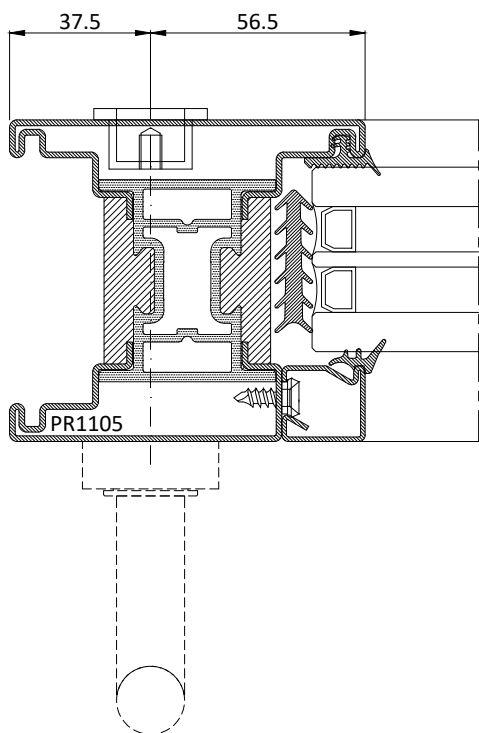
- 1. impugnatura | handle
- 2. grano M6 | dowel M6
- 3. rondela | ring
- 4. rosetta | escutcheon
- 4.1 rosetta | escutcheon

- 5. corpo maniglione | handle
- 6. vite TPSC M5x50 | TPSC M5x50 screws
- 7. piastra fissaggio maniglione singolo
plate to attach single handle
- 8. quadro 10x150 | square 10x150

ACV12x/Y finiture | finishing

- SB acciaio inox | stainless steel
- CZ acciaio corten | corten steel
- BR ottone grezzo | untreated brass



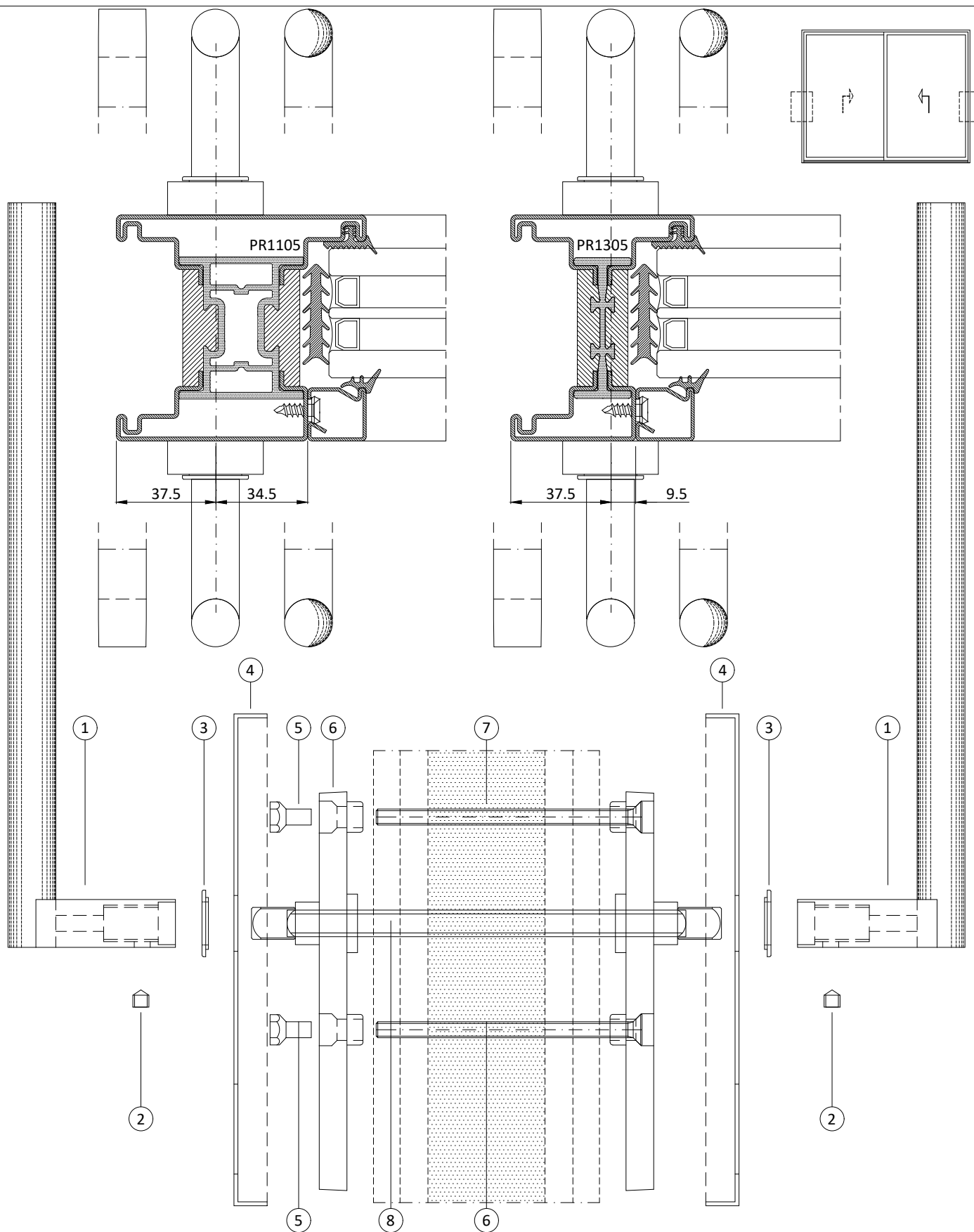


ACV110 componenti | components

1. vaschetta | flush handle
2. vite TPSC M6x90 | TPSC M6x90 screws

ACV110 finiture | finishing

- SB acciaio inox | stainless steel
- CZ acciaio corten | corten steel
- BR ottone grezzo | untreated brass



ACV13xY componenti | components

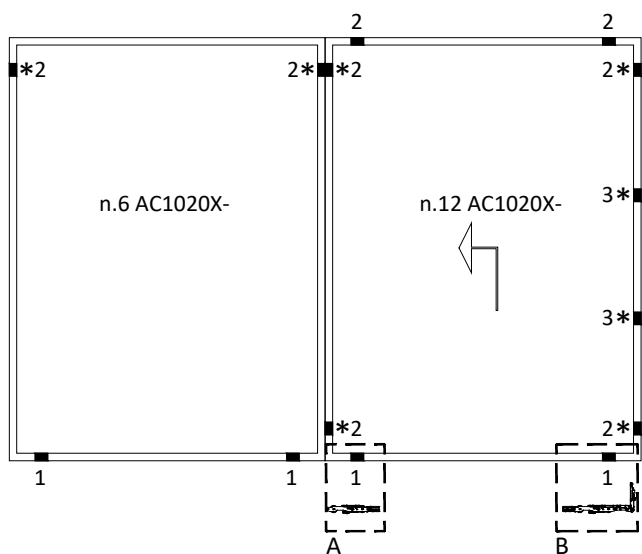
- 1. impugnatura | handle
- 2. grano M6 | dowel M6
- 3. rondela | ring
- 4. rosetta | escutcheon

- 5. inserto filettato M6 | M6 thread
- 6. corpo maniglione | handle
- 7. vite TPSC M6x100 | TPSC M6x100 screws
- 8. quadro 10x150 | square 10x150

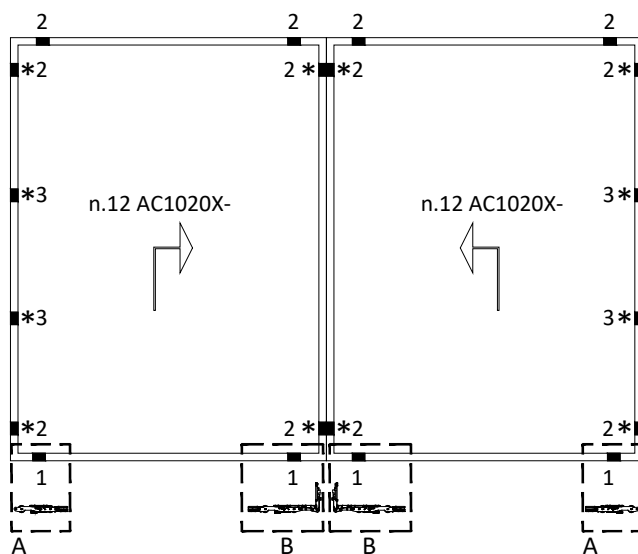
ACV13xY finiture | finishing

- SB acciaio inox | stainless steel
- CZ acciaio corten | corten steel
- BR ottone grezzo | untreated brass

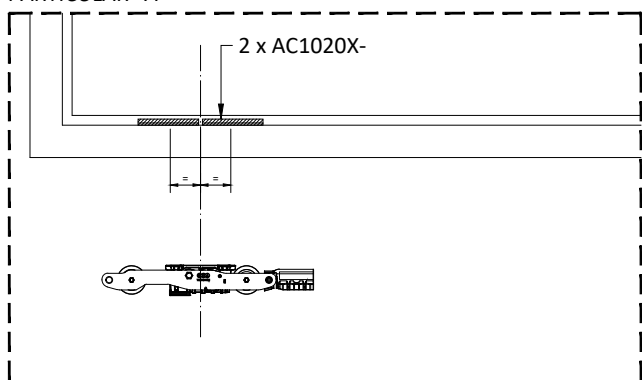
1 ANTA SCORREVOLE ED 1 ANTA FISSA
1 SLIDING AND 1 FIXED SASH



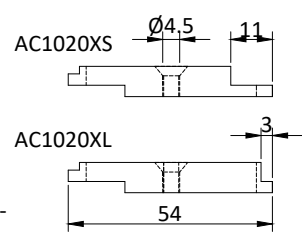
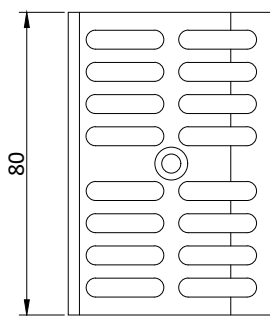
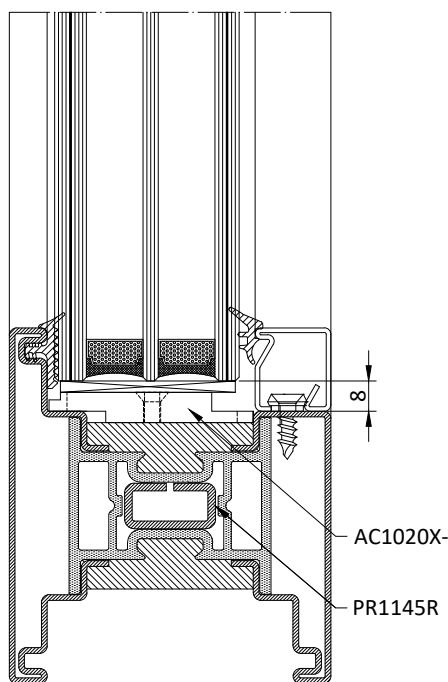
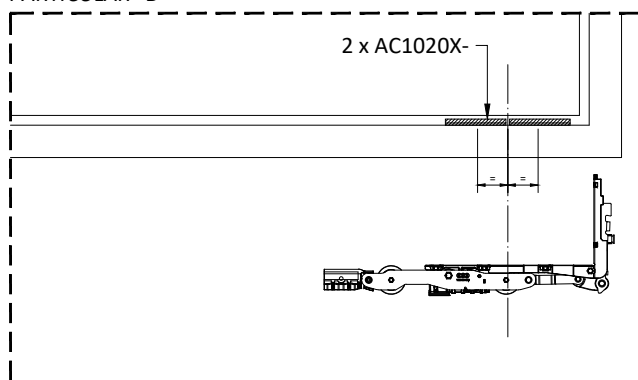
2 ANTE SCORREVOLI
2 SLIDING SASHES



PARTICOLARE "A"
PARTICULAR "A"



PARTICOLARE "B"
PARTICULAR "B"



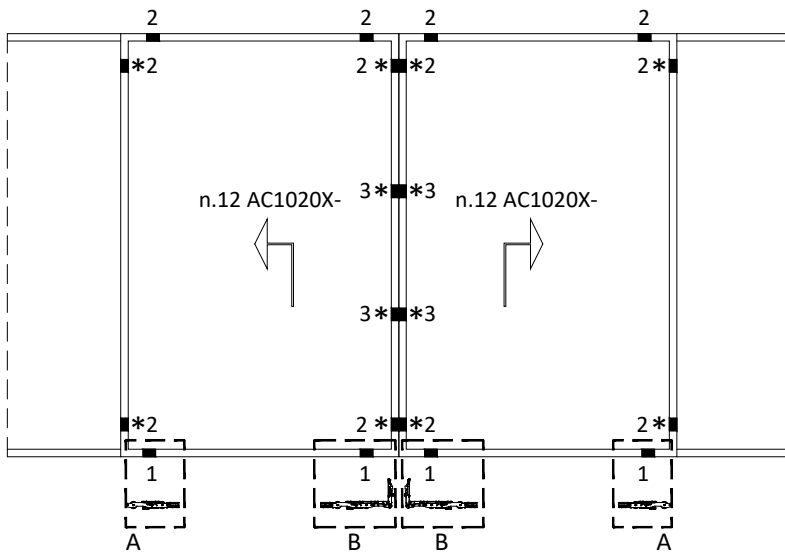
- 1) Spessore portante (allineato ai carrelli dove presenti)
- 2) Spessore distanziatore
- 3) Spessore distanziatore per punti di chiusura

- 1) Load-bearing spacer (aligned with carriages if present)
- 2) Distance spacer
- 3) Distance spacer for locking points

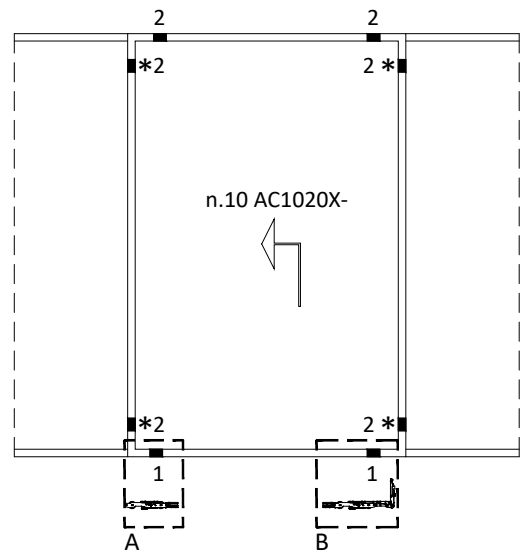
* Verticalmente fissare spessore vetro AC 1020X con vite TSP 4.2x16

*Attach glass spacer AC 1020X vertically with TSP 4.2x 16 screws

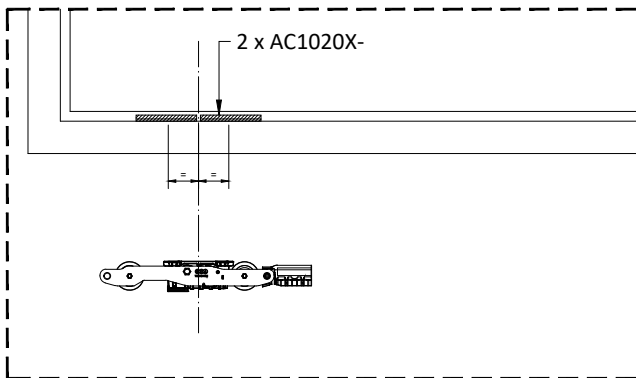
ANTE COASSIALI - ANTE AD ANGOLO
COAXIAL SASHES - CORNER SASHES



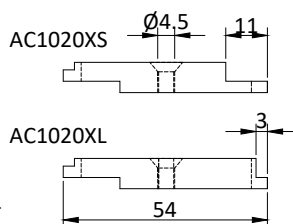
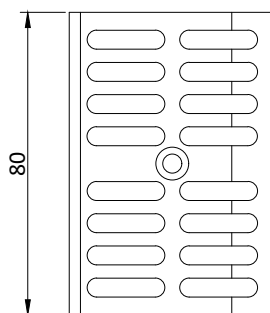
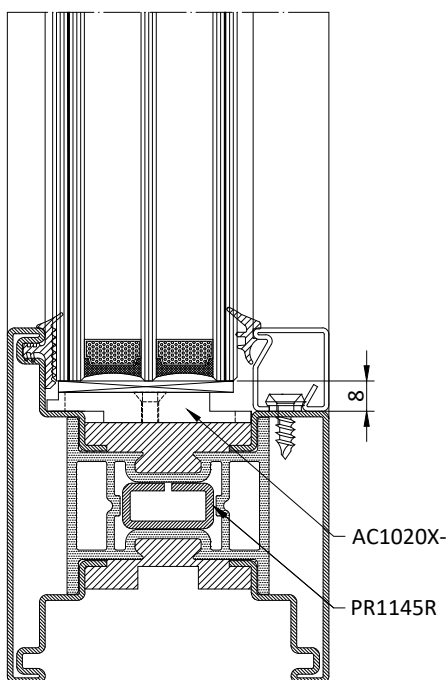
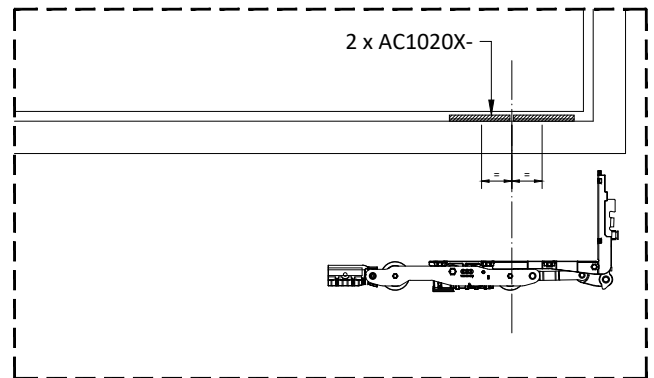
ANTE CONTINUE
CONTINUOUS SASHES



PARTICOLARE "A"
PARTICULAR "A"



PARTICOLARE "B"
PARTICULAR "B"



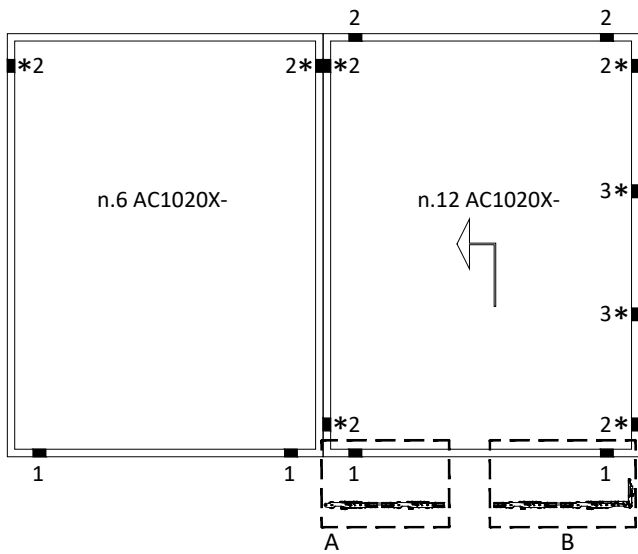
- 1) Spessore portante (allineato ai carrelli dove presenti)
- 2) Spessore distanziatore
- 3) Spessore distanziatore per punti di chiusura

- 1) Load-bearing spacer (aligned with carriages if present)
- 2) Distance spacer
- 3) Distance spacer for locking points

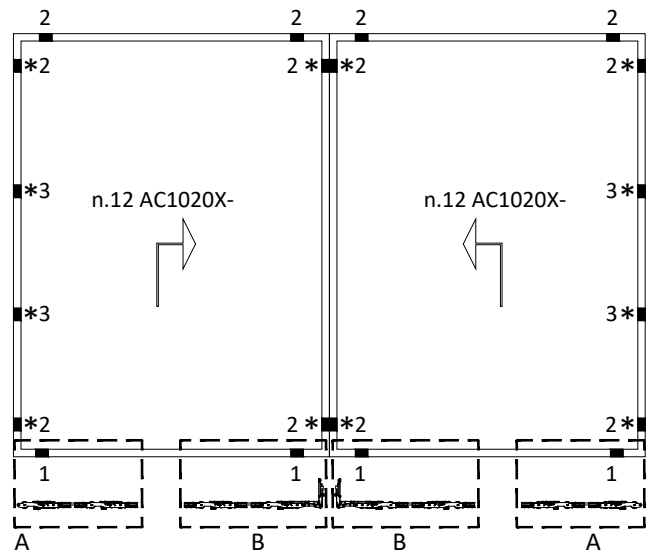
* Verticalmente fissare spessore vetro AC 1020X con vite TSP 4.2x16

* Attach glass spacer AC 1020X vertically with TSP 4.2x 16 screws

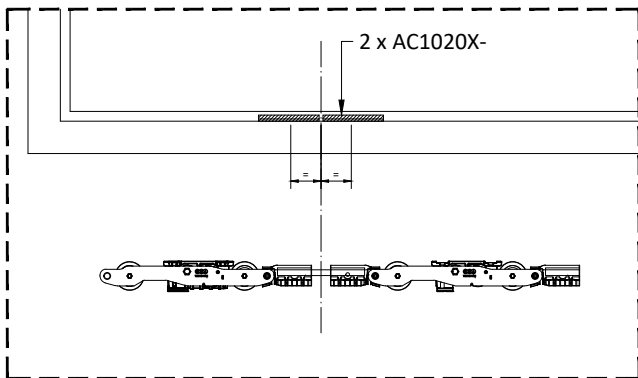
1 ANTA SCORREVOLE ED 1 ANTA FISSA
1 SLIDING AND 1 FIXED SASH



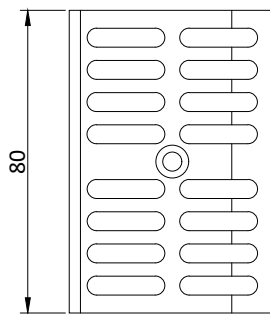
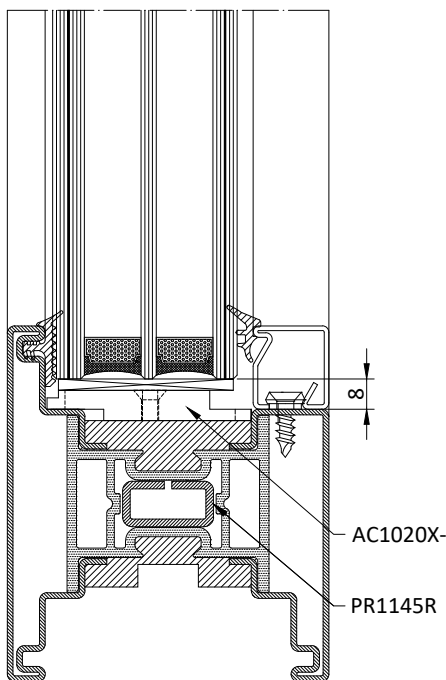
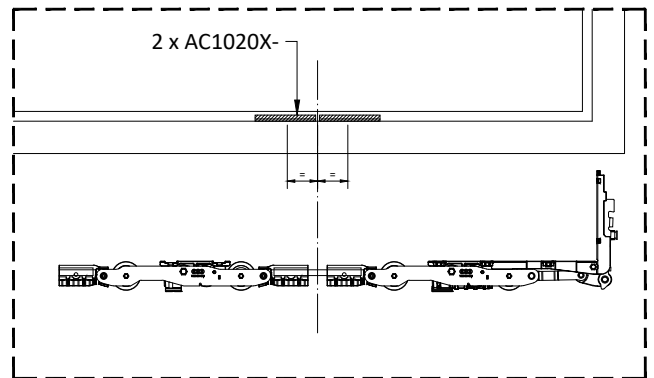
2 ANTE SCORREVOLI
2 SLIDING SASHES



PARTICOLARE "A"
PARTICULAR "A"

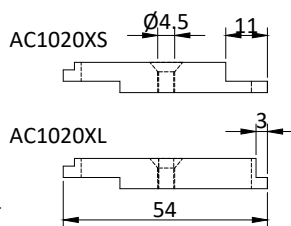


PARTICOLARE "B"
PARTICULAR "B"



- 1) Spessore portante (allineato ai carrelli dove presenti)
- 2) Spessore distanziatore
- 3) Spessore distanziatore per punti di chiusura

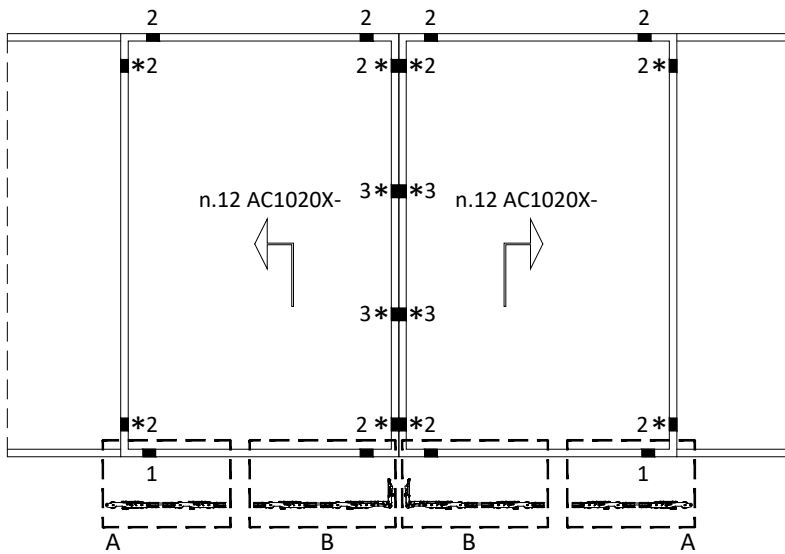
- 1) Load-bearing spacer (aligned with carriages if present)
- 2) Distance spacer
- 3) Distance spacer for locking points



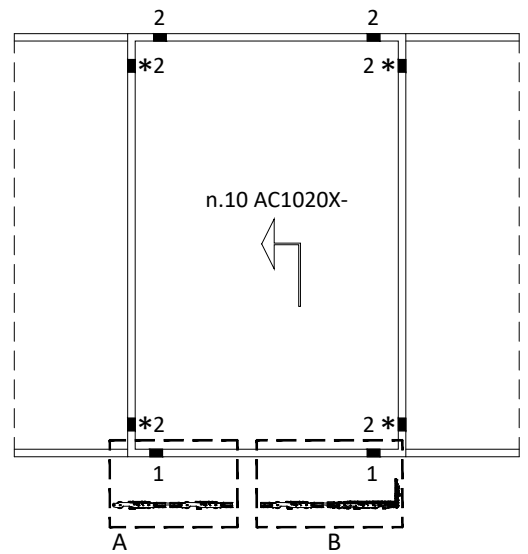
* Verticalmente fissare spessore vetro AC 1020X con vite TSP 4.2x16

*Attach glass spacer AC 1020X vertically with TSP 4.2x 16 screws

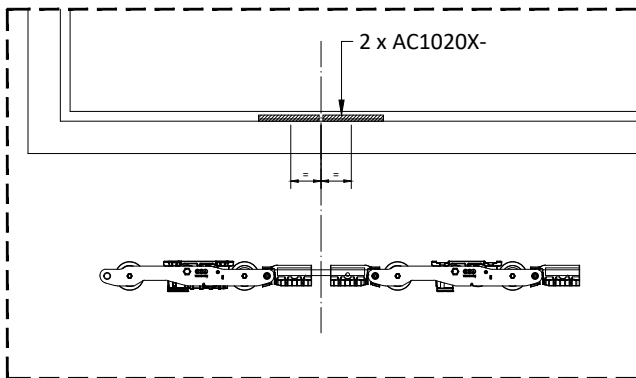
ANTE COASSIALI - ANTE AD ANGOLO
COAXIAL SASHES - CORNER SASHES



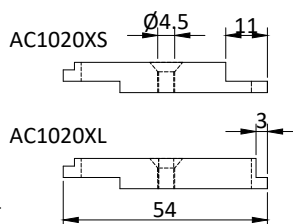
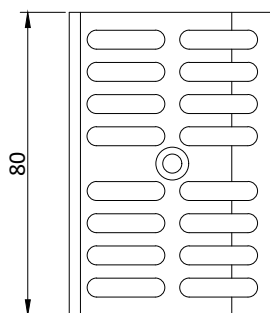
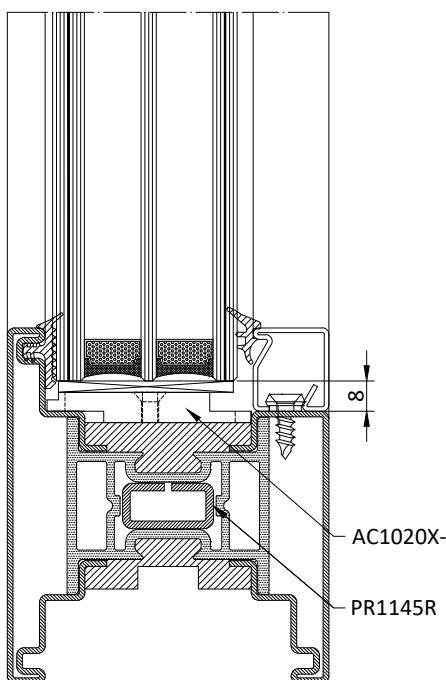
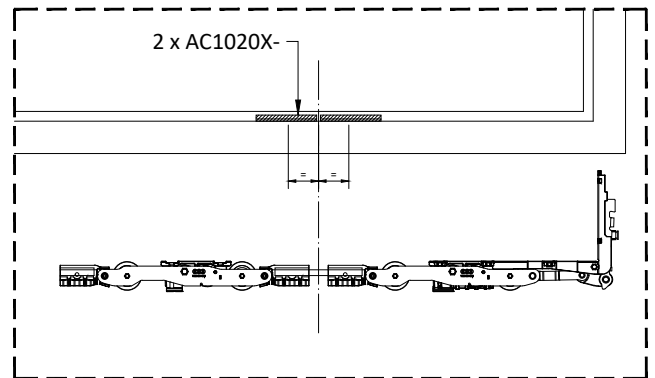
ANTE CONTINUE
CONTINUOUS SASHES



PARTICOLARE "A"
PARTICULAR "A"



PARTICOLARE "B"
PARTICULAR "B"



- 1) Spessore portante (allineato ai carrelli dove presenti)
- 2) Spessore distanziatore
- 3) Spessore distanziatore per punti di chiusura

- 1) Load-bearing spacer (aligned with carriages if present)
- 2) Distance spacer
- 3) Distance spacer for locking points


* Verticalmente fissare spessore vetro AC 1020X- con vite TSP 4.2x16

* Attach glass spacer AC 1020X vertically with TSP 4.2x 16 screws

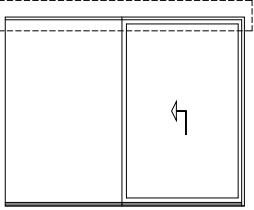
CAPITOLO MOTORIZZAZIONE EBE 85 AS
AUTOMATISATION CHAPTER EBE 85 AS



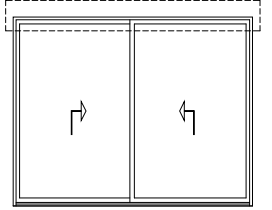
Non manomettere, smontare o utilizzare in modo improprio
il motore pena invalidità della garanzia
*Don't tamper, don't disassemble, don't use improperly the
motor otherwise the warranty will be invalid*

 Non manomettere, smontare o utilizzare in modo improprio il motore pena invalidità della garanzia
Don't tamper, don't disassemble, don't use improperly the motor otherwise the warranty will be invalid

Schema | Type S1



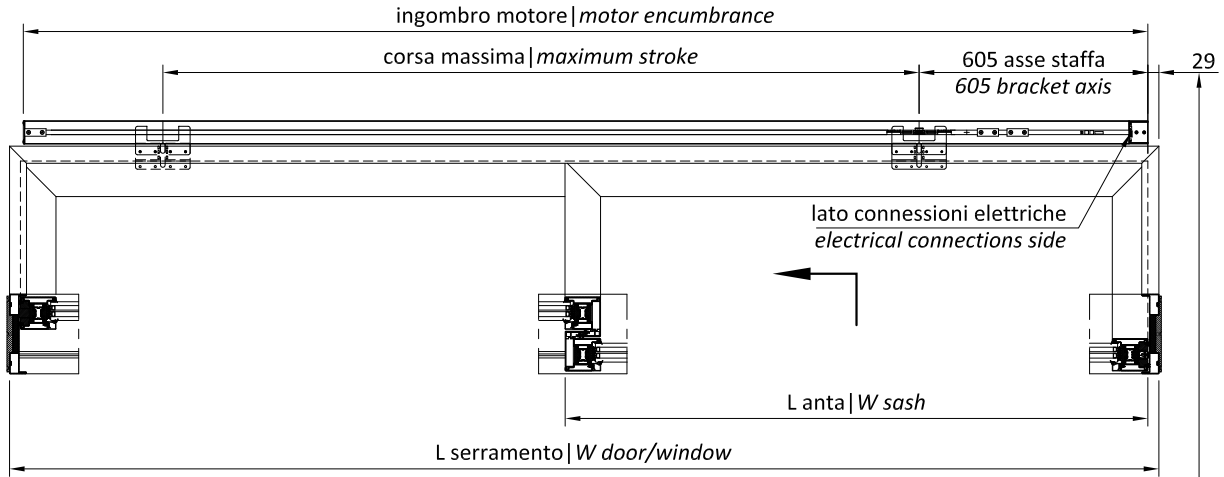
Schema | Type A
Schema | Type B*



Schema | Type A

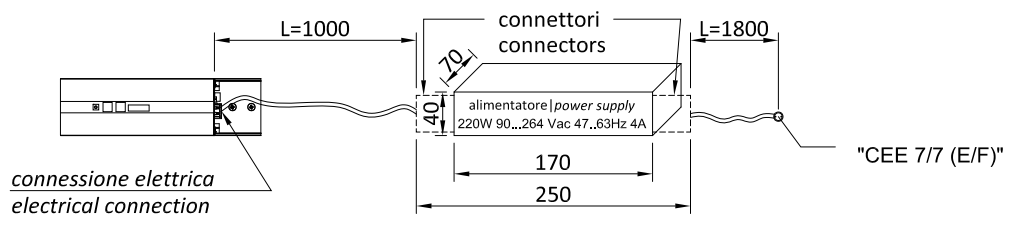
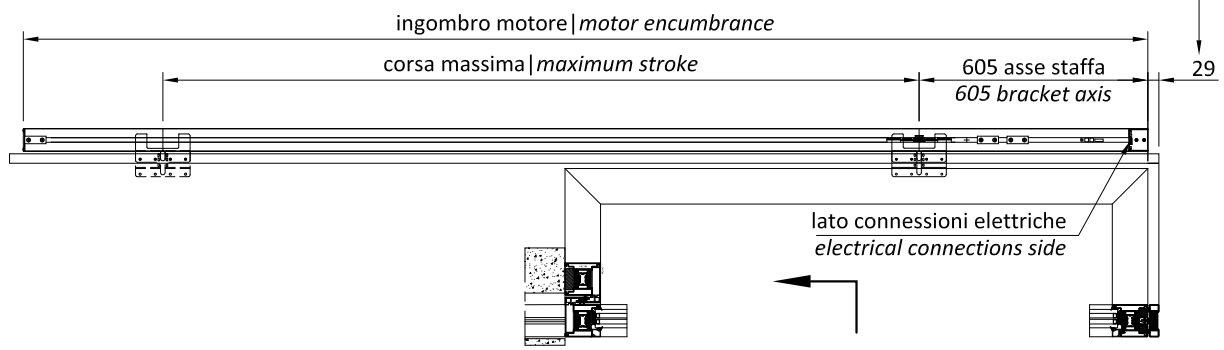
Schema | Type B*

*
Anta interna motorizzata
Anta esterna manuale
Motorized internal door
Manual external door



riferimento quote "esterno telaio"
reference heights "external frame"

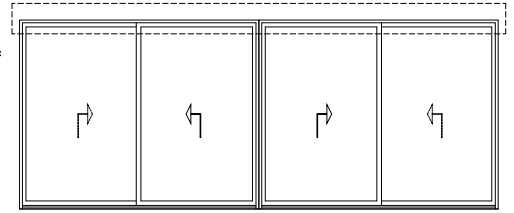
Schema | Type S1



motorizzazioni alzante scorrevole/lift-and-slide automatisaton						
larghezza anta maggiorata standard sash width		larghezza anta ridotta small sash width		ingombro motore Motor encumbrance	corsa max maximum stroke	codice code peso anta max max weight sash <400 kg
L min	L max	L min	L max			
1143	1494	1130	1469	2174	1400	MBS140
1443	1430	2094	2069	2774	2000	MBS200
2043	3294	2030	3269	3974	3200	MBS320
2543	4094	2530	4069	4974	4000	MBM400
3043	5094	3030	5069	5974	5000	MBM500**

**alimentazione del motore di alzata con contatto strisciante | electricity supply of lift motor by sliding contact

Schema | Type E
Schema | Type F*

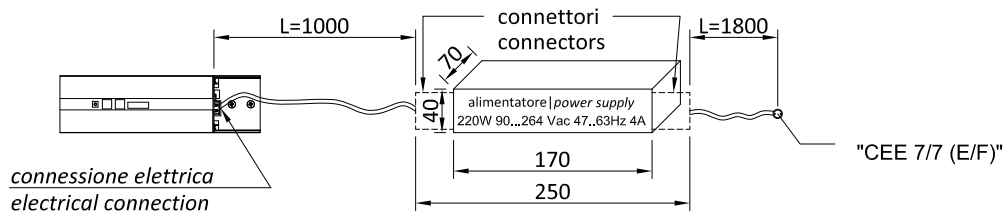
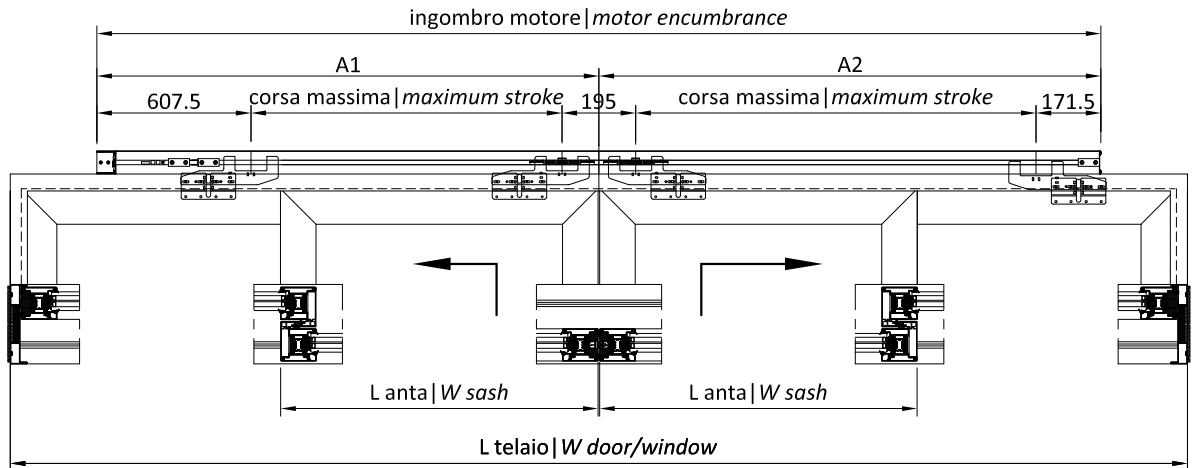


Non manomettere, smontare o utilizzare in modo improprio il motore pena invalidità della garanzia
Don't tamper, don't disassemble, don't use improperly the motor otherwise the warranty will be invalid

Schema | Type E

Schema | Type F*

*
Ante interne motorizzate
Ante esterne manuali
Motorized internal doors
Manual external doors

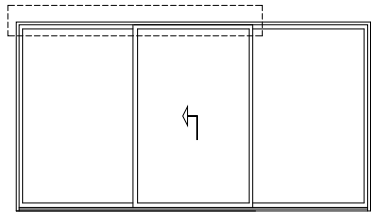



motorizzazioni alzante scorrevole/lift-and-slide automatisaton								
larghezza anta maggiorata standard sash width		larghezza anta ridotta small sash width		ingombro motore Motor encumbrance	corsa max maximum stroke	posizionamento motore motor position		codice code peso anta max max weight sash <400 kg
L min	L max	L min	L max			A1	A2	
1106	1494	1094	1469	3974	1400+1400	2105	1869	MBX140
1356	1994	1344	1969	4974	1900+1900	2605	2369	MBX190
1606	2494	1594	2469	5974	2400+2400	3105	2869	MBX240

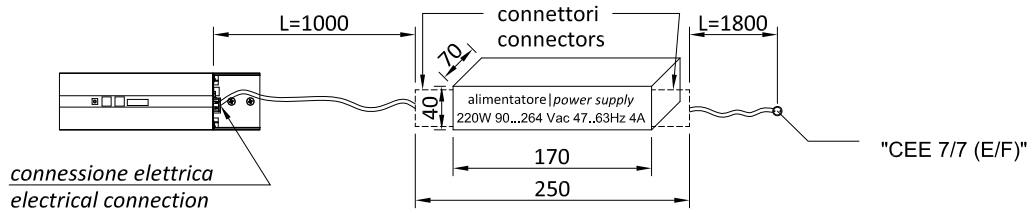
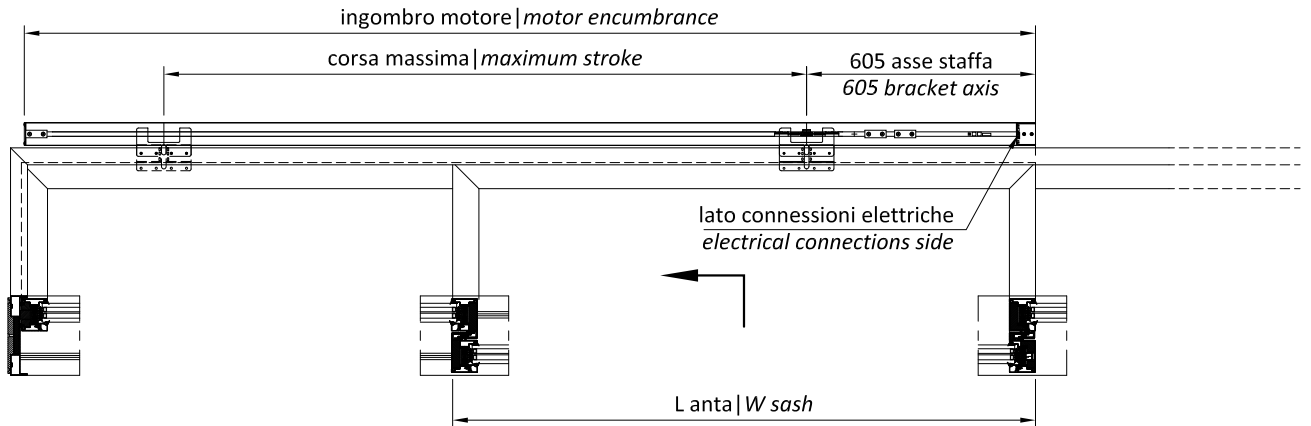


Scelta motore coassiale
Choice of coaxial motor

Schema | Type C



 Non manomettere, smontare o utilizzare in modo improprio il motore pena invalidità della garanzia
Don't tamper, don't disassemble, don't use improperly the motor otherwise the warranty will be invalid




motorizzazioni alzante scorrevole/lift-and-slide automatisation				
larghezza anta ridotta small sash width		ingombro motore Motor encumbrance	corsa max maximum stroke	codice code peso anta max max weight sash <400 kg
L min	L max			
1130	1469	2174	1400	MBS140
2094	2069	2774	2000	MBS200
2030	3269	3974	3200	MBS320
2530	4069	4974	4000	MBM400
3030	5069	5974	5000	MBM500**

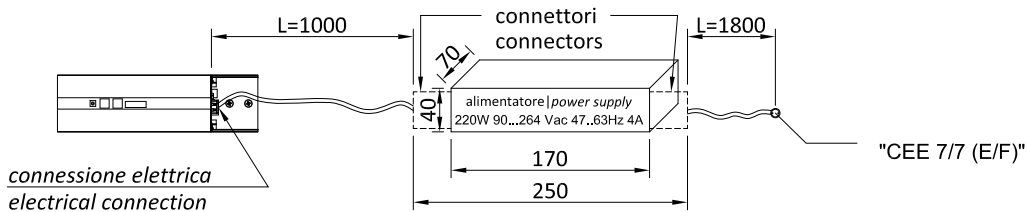
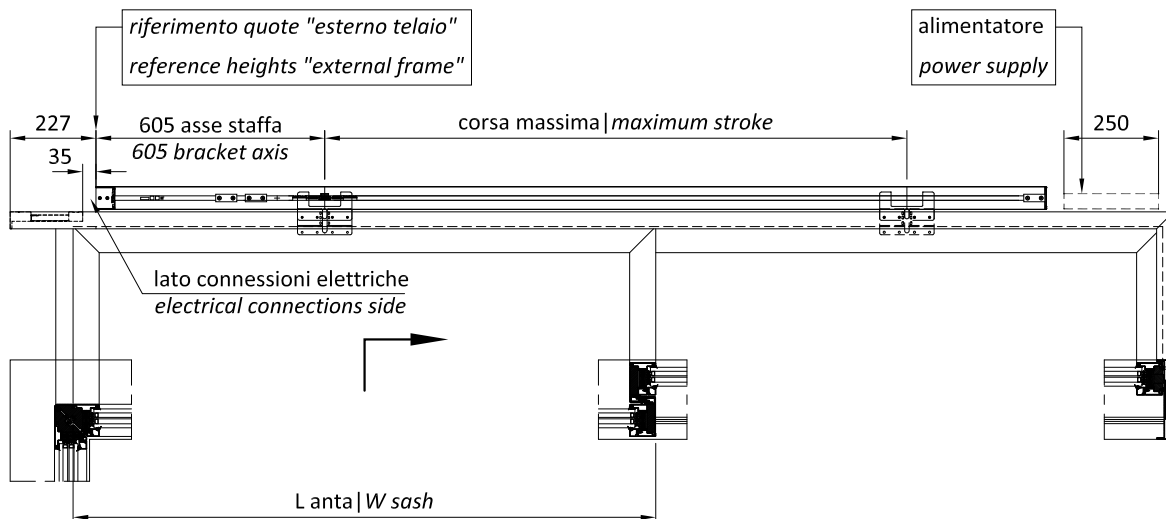
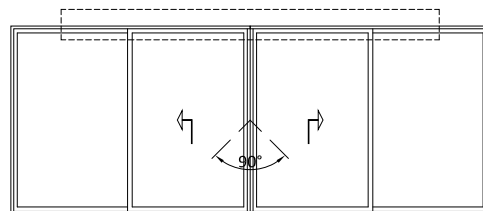
**alimentazione del motore di alzata con contatto strisciante | electricity supply of lift motor by sliding contact



Scelta motore
motor choice

Schema | Type G

 Non manomettere, smontare o utilizzare in modo improprio il motore pena invalidità della garanzia
Don't tamper, don't disassemble, don't use improperly the motor otherwise the warranty will be invalid



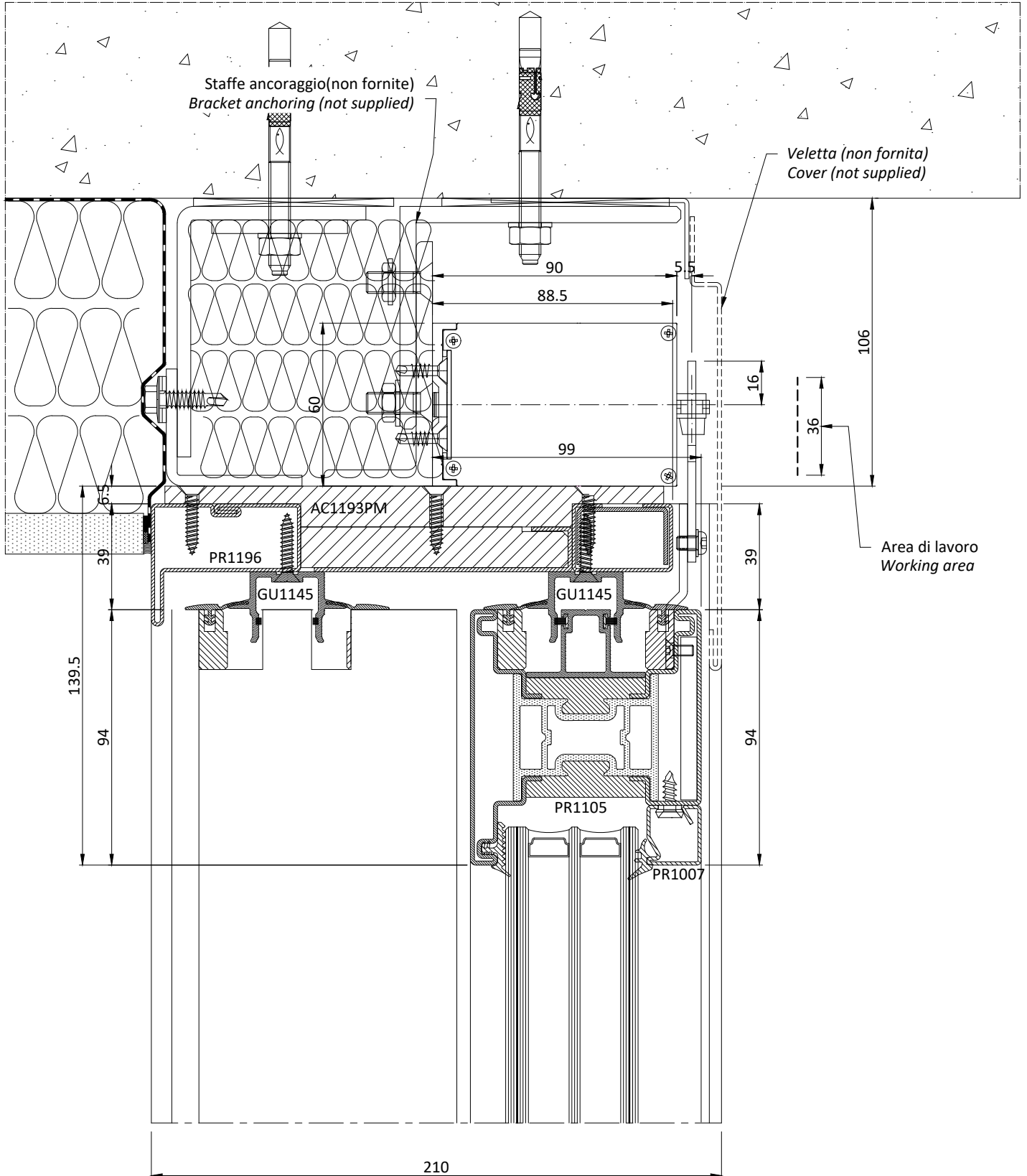
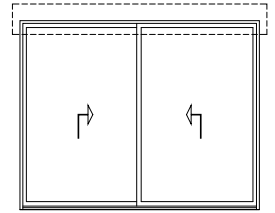
motorizzazioni alzante scorrevole / lift-and-slide automatisaton						
larghezza anta maggiorata standard sash width		larghezza anta ridotta small sash width		ingombro motore Motor encumbrance	corsa max maximum stroke	codice code peso anta max max weight sash <400 kg
L min	L max	L min	L max			
1143	1494	1130	1469	2174+2174	1400+1400	MBS142
1443	1430	2094	2069	2774+2774	2000+2000	MBS202
2043	3294	2030	3269	3974+3974	3200+3200	MBS322
2543	4094	2530	4069	4974+4974	4000+4000	MBM402
3043	5094	3030	5069	5974+5974	5000+5000	MBM502**

**alimentazione del motore di alzata con contatto strisciante | electricity supply of lift motor by sliding contact

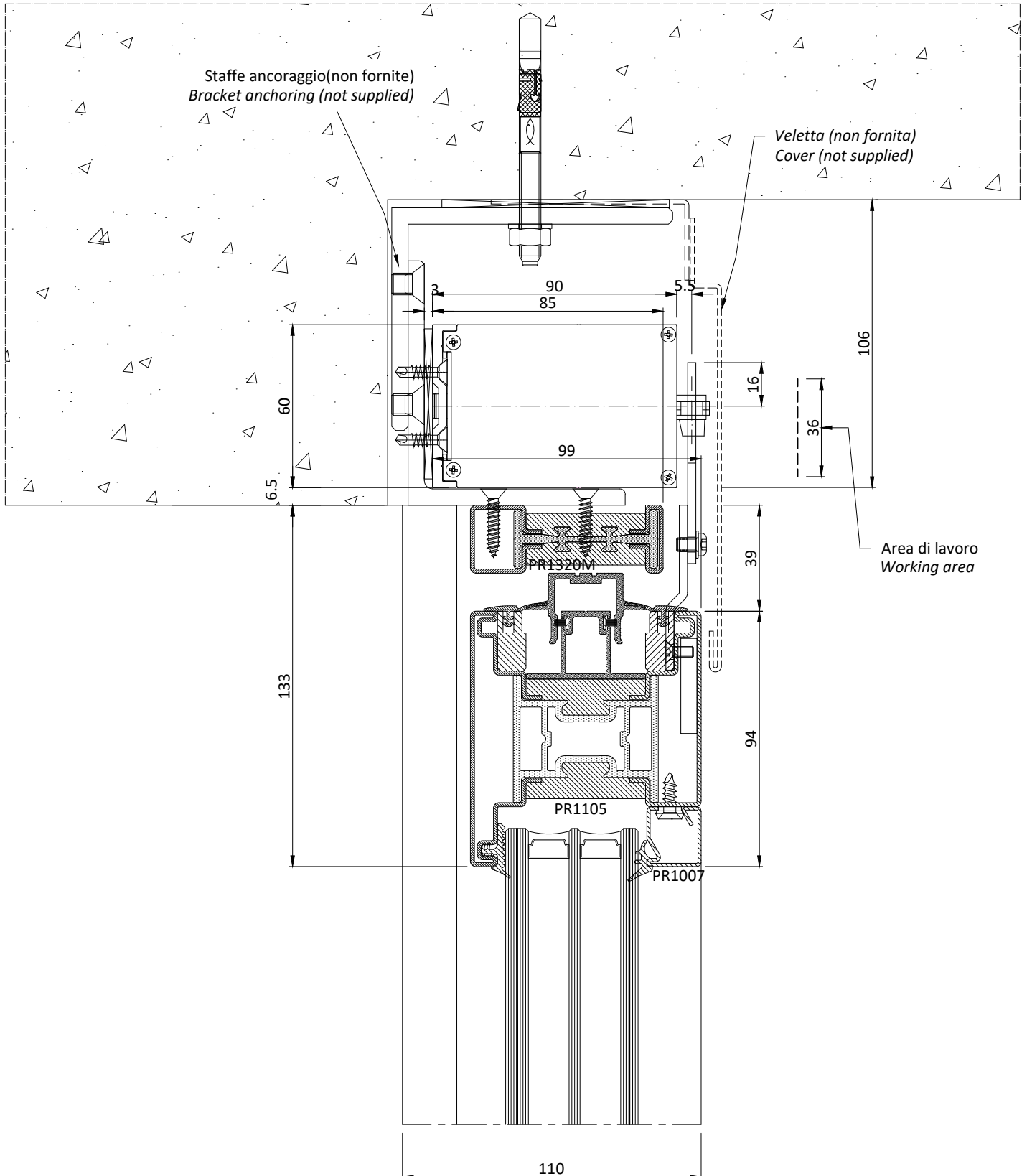
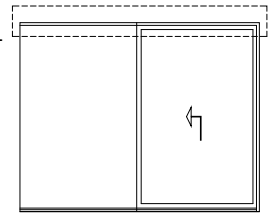



Scelta motore
motor choice

Schema | Type A
Schema | Type B

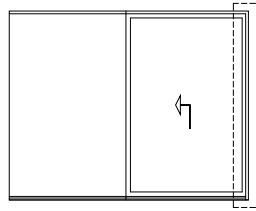


Schema | Type S1

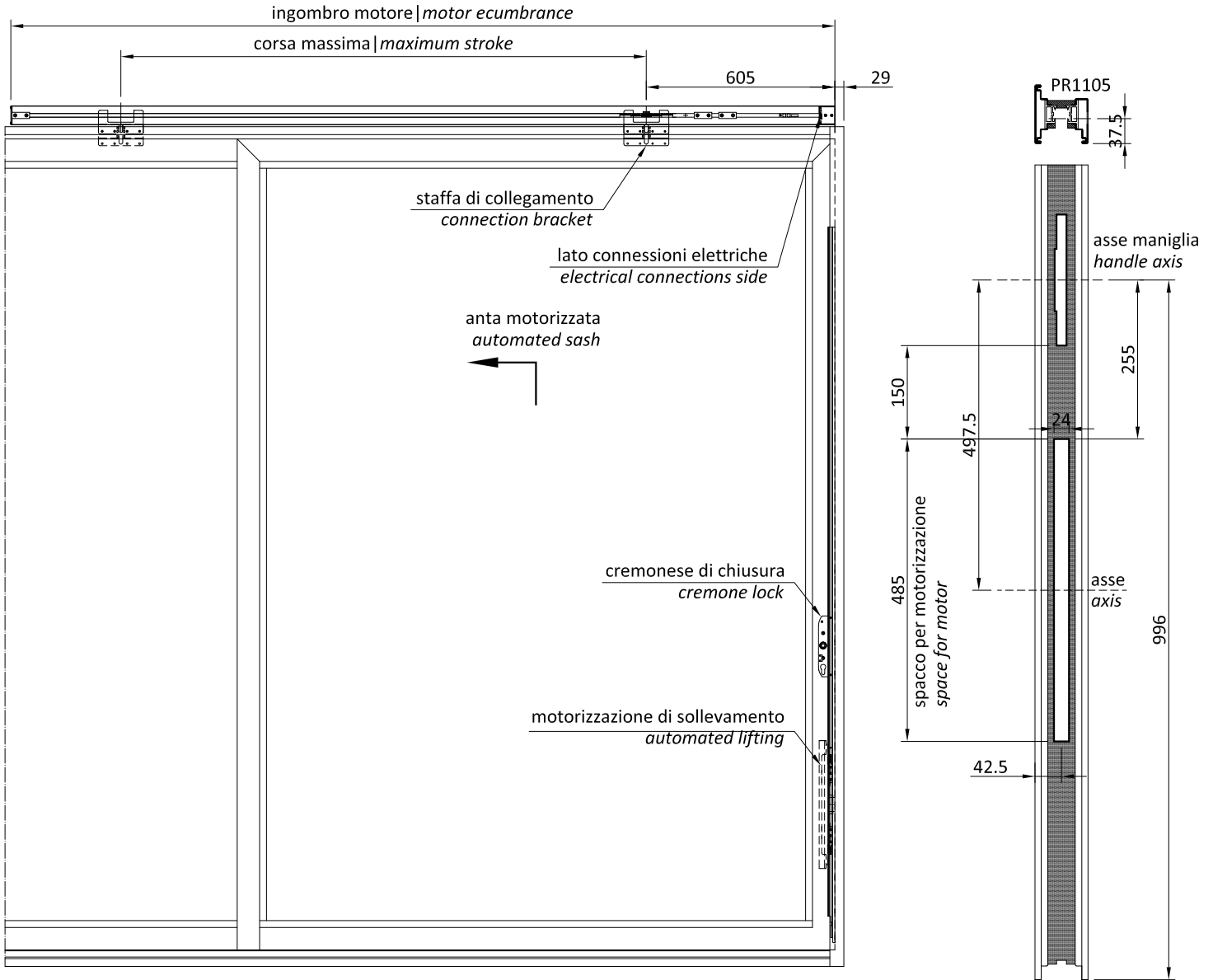
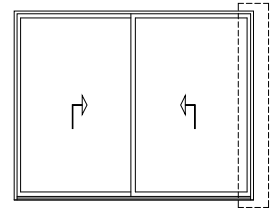


 Non manomettere, smontare o utilizzare in modo improprio il motore pena invalidità della garanzia
Don't tamper, don't disassemble, don't use improperly the motor otherwise the warranty will be invalid

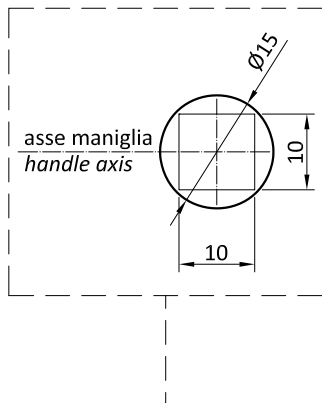
Schema | Type S1



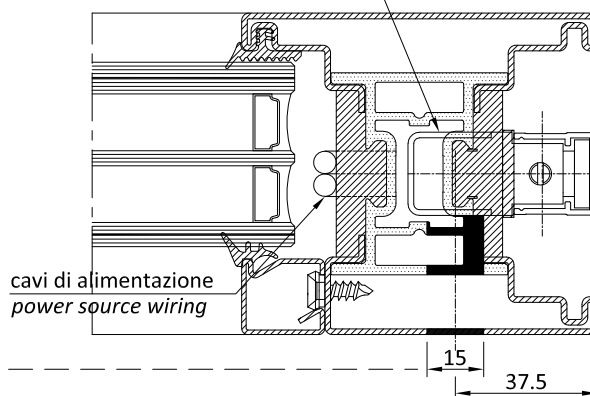
Schema | Type A
Schema | Type B



foro per sollevamento manuale
hole for manual lifting



motorizzazione di sollevamento
automated lifting



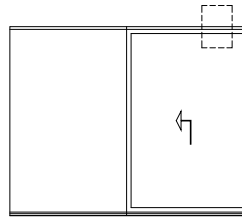
ATTENZIONE

segnalato con apposito adesivo il foro di fissaggio da non utilizzare in quanto interferisce con il motore di sollevamento

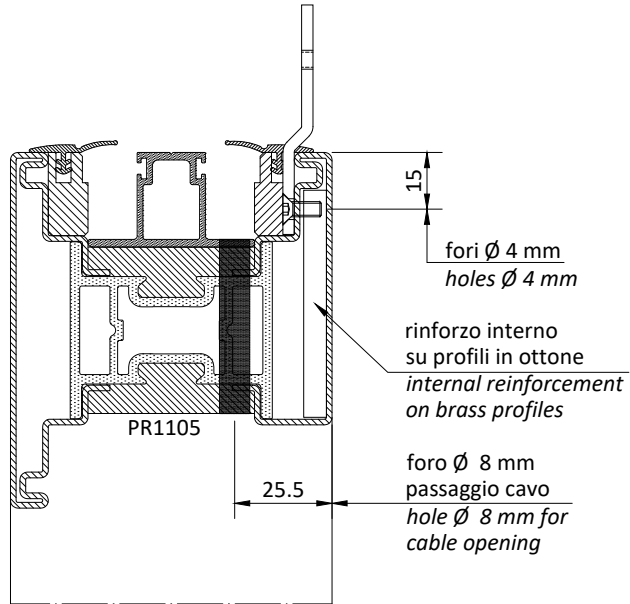
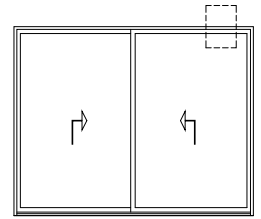
ATTENTION

the fixing hole must not be used as it interferes with the lifting motor and must be marked with a sticker

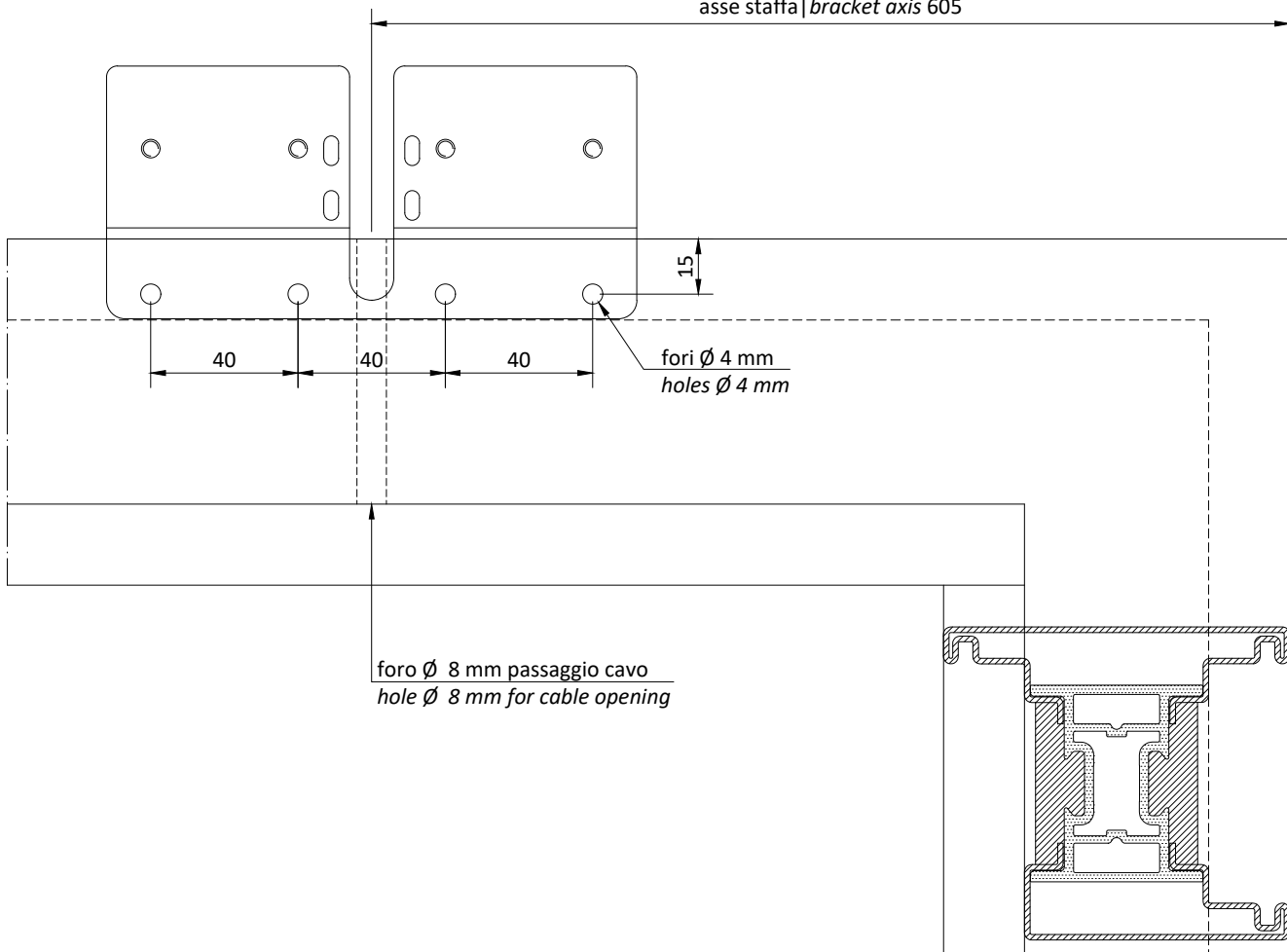
Schema | Type S1




Schema | Type A
Schema | Type B
Schema | Type S

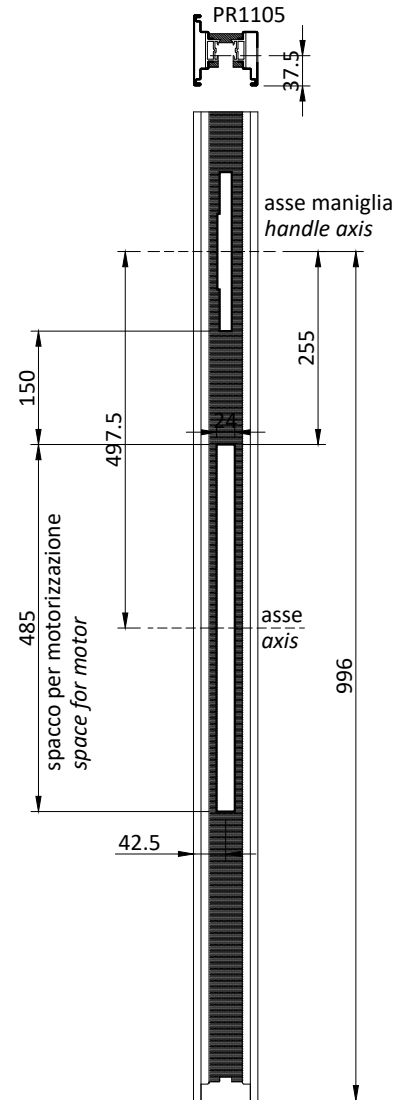
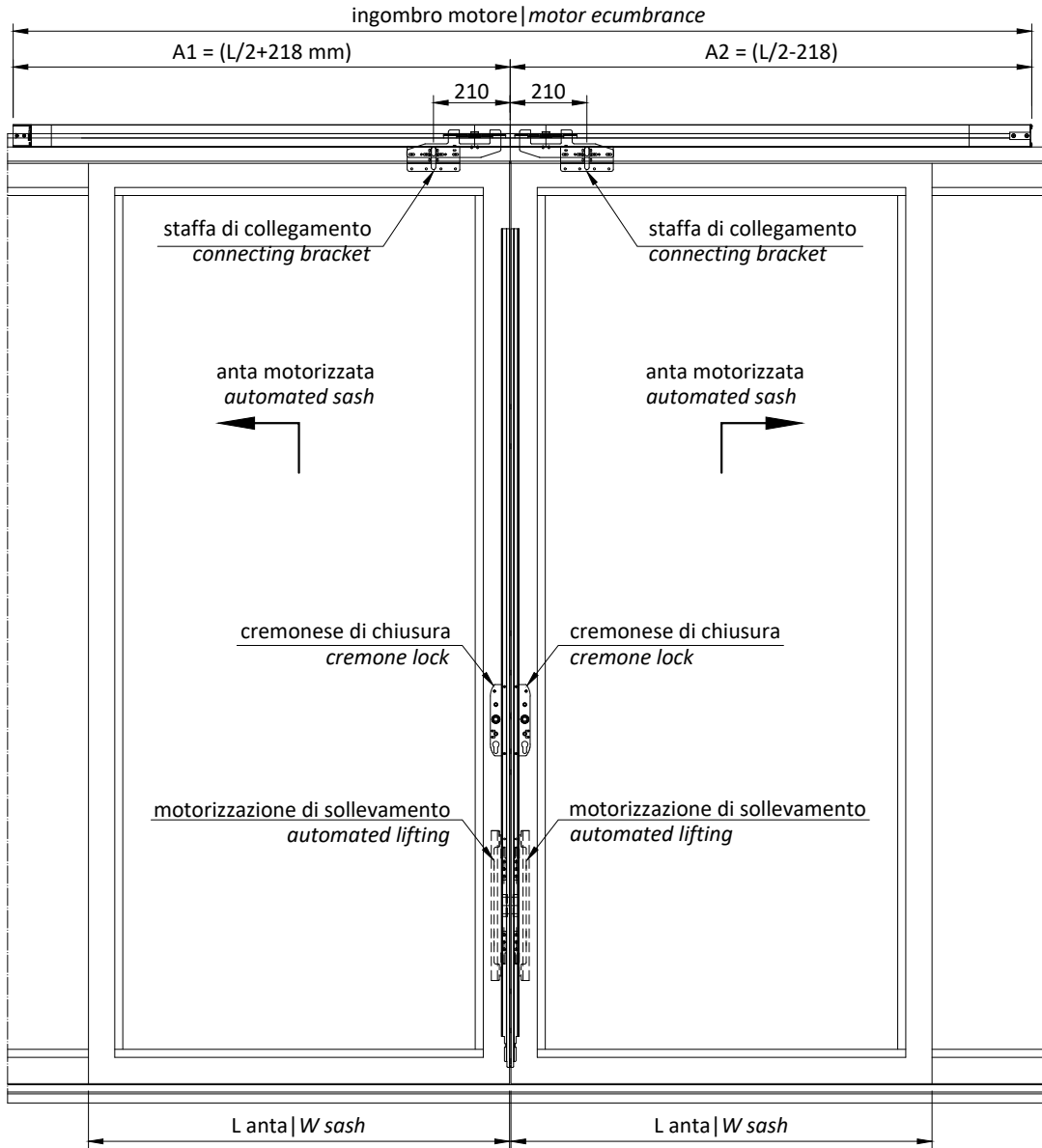
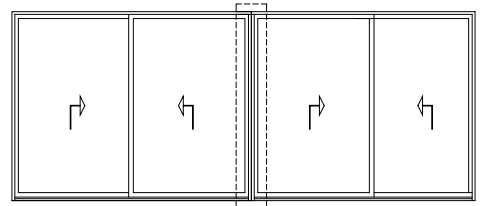


asse staffa | bracket axis 605

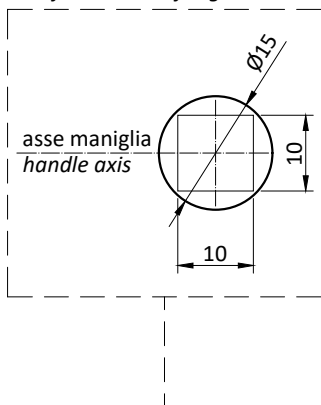


Schema | Type E
Schema | Type F

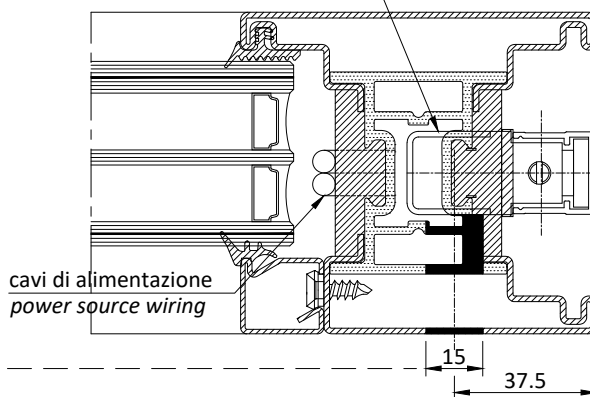
 Non manomettere, smontare o utilizzare in modo improprio il motore pena invalidità della garanzia
Don't tamper, don't disassemble, don't use improperly the motor otherwise the warranty will be invalid



foro per sollevamento manuale
hole for manual lifting



motorizzazione di sollevamento
automated lifting



ATTENZIONE

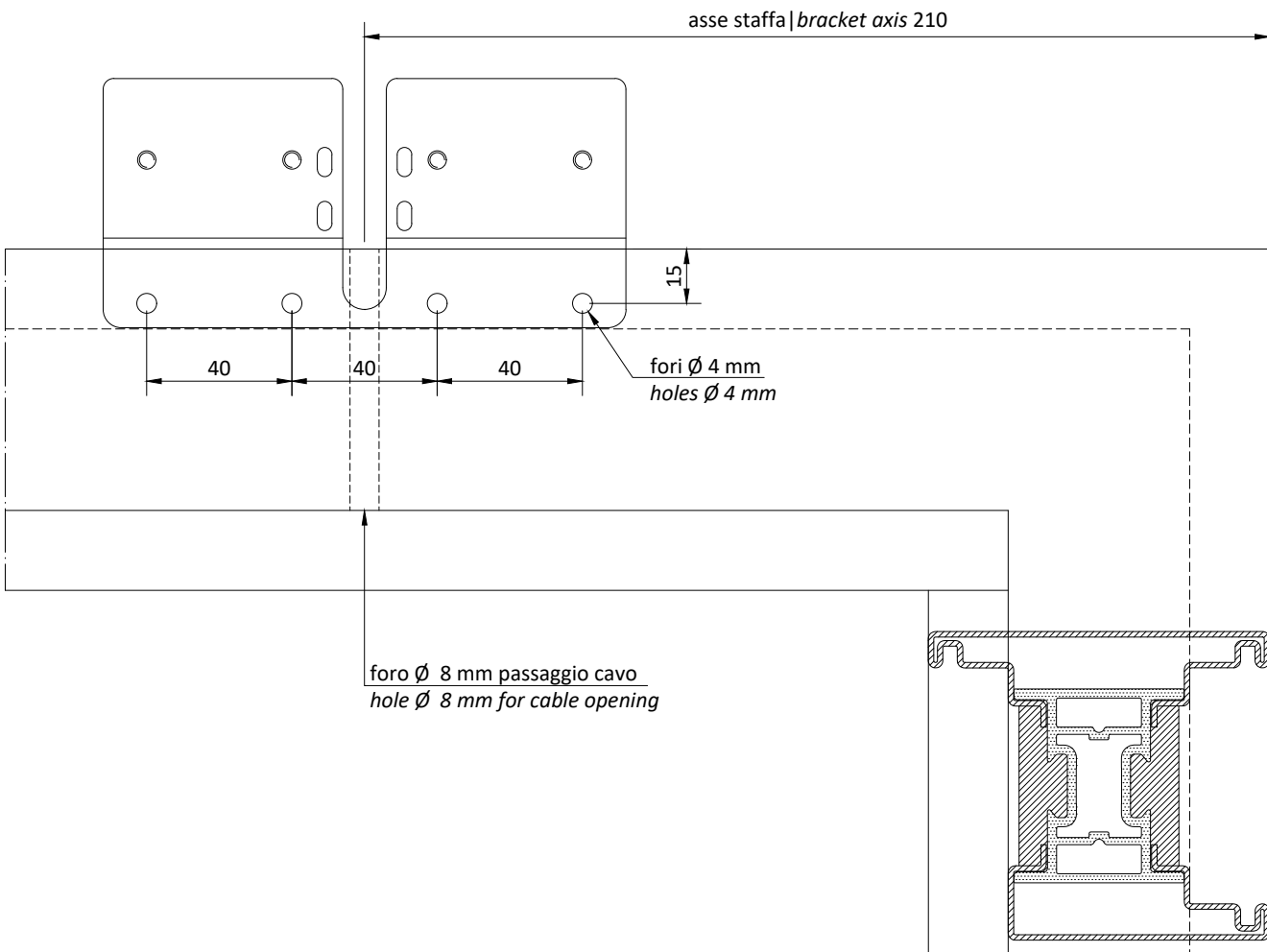
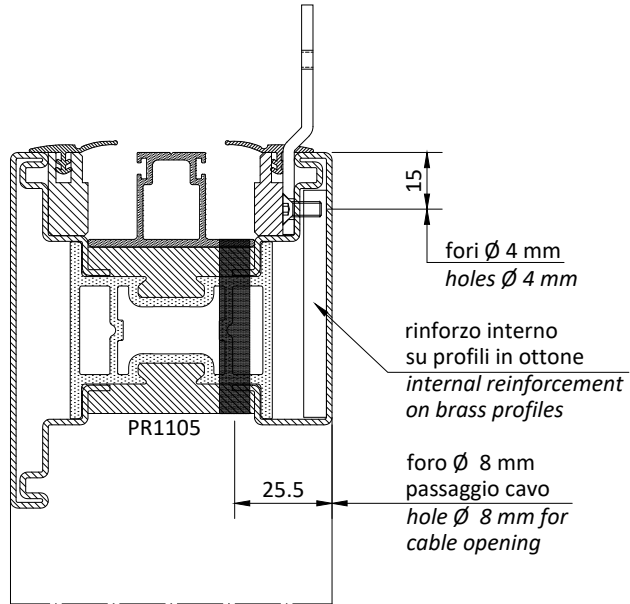
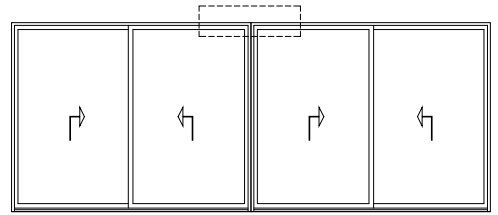
segnalato con apposito adesivo il foro di fissaggio da non utilizzare in quanto interferisce con il motore di sollevamento

ATTENTION

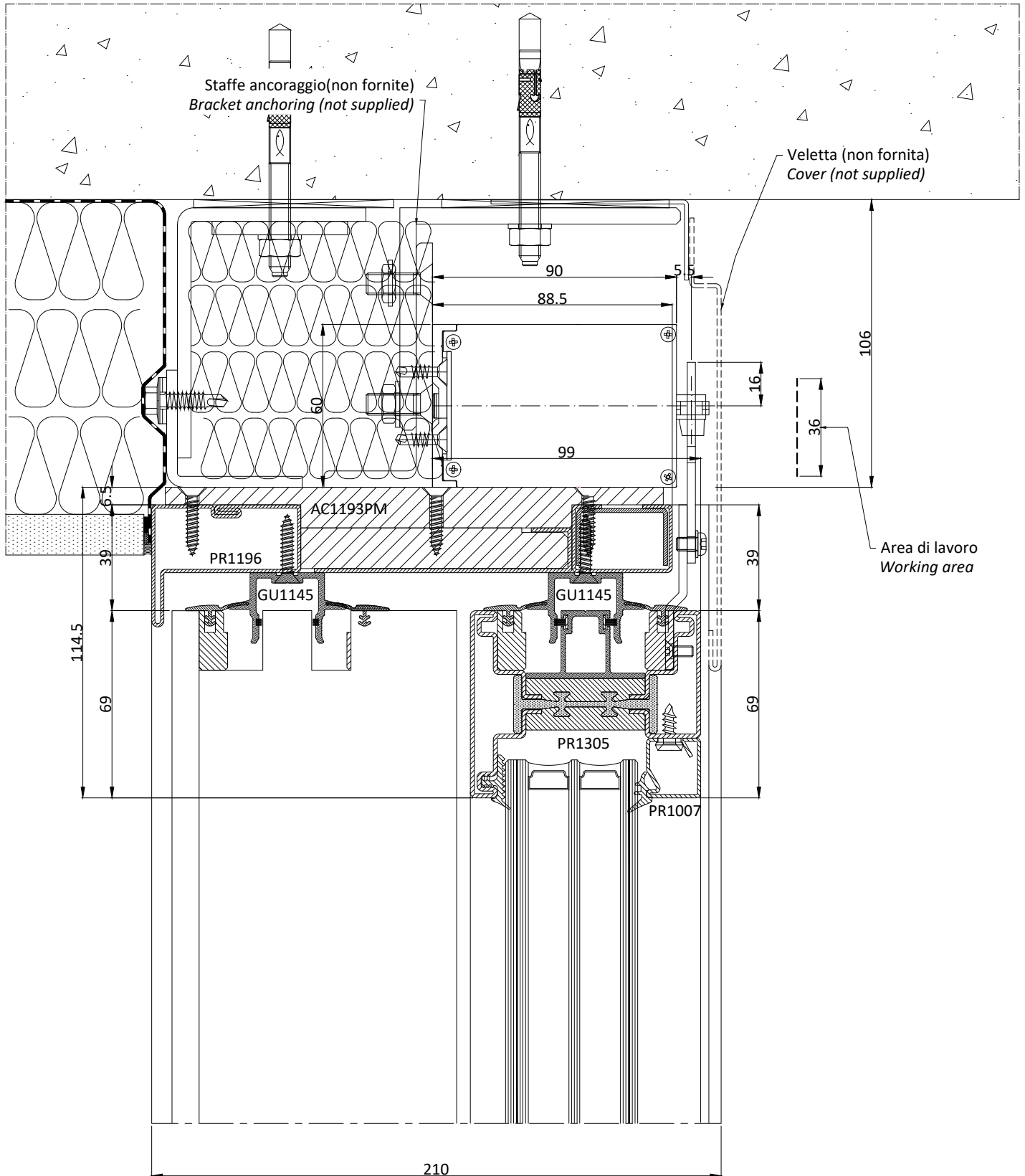
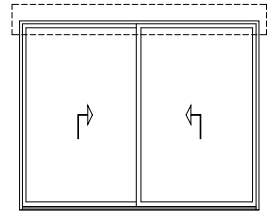
the fixing hole must not be used as it interferes with the lifting motor and must be marked with a sticker

cremonese di chiusura
cremone lock

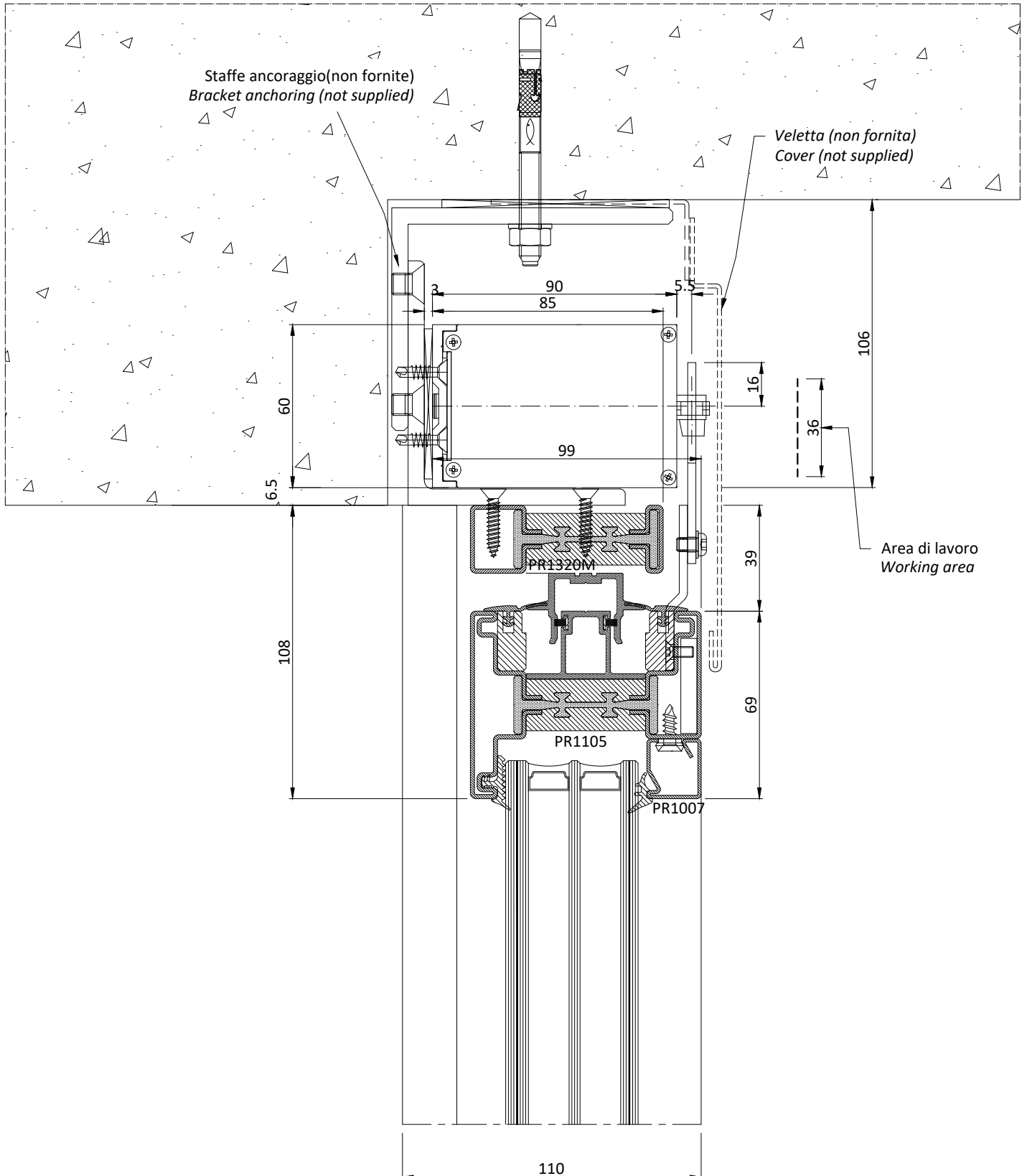
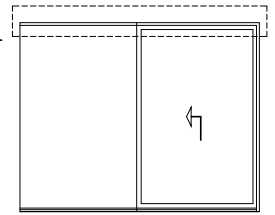
Schema | Type E
Schema | Type F




Schema | Type A
Schema | Type B

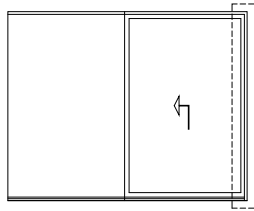


Schema | Type S1

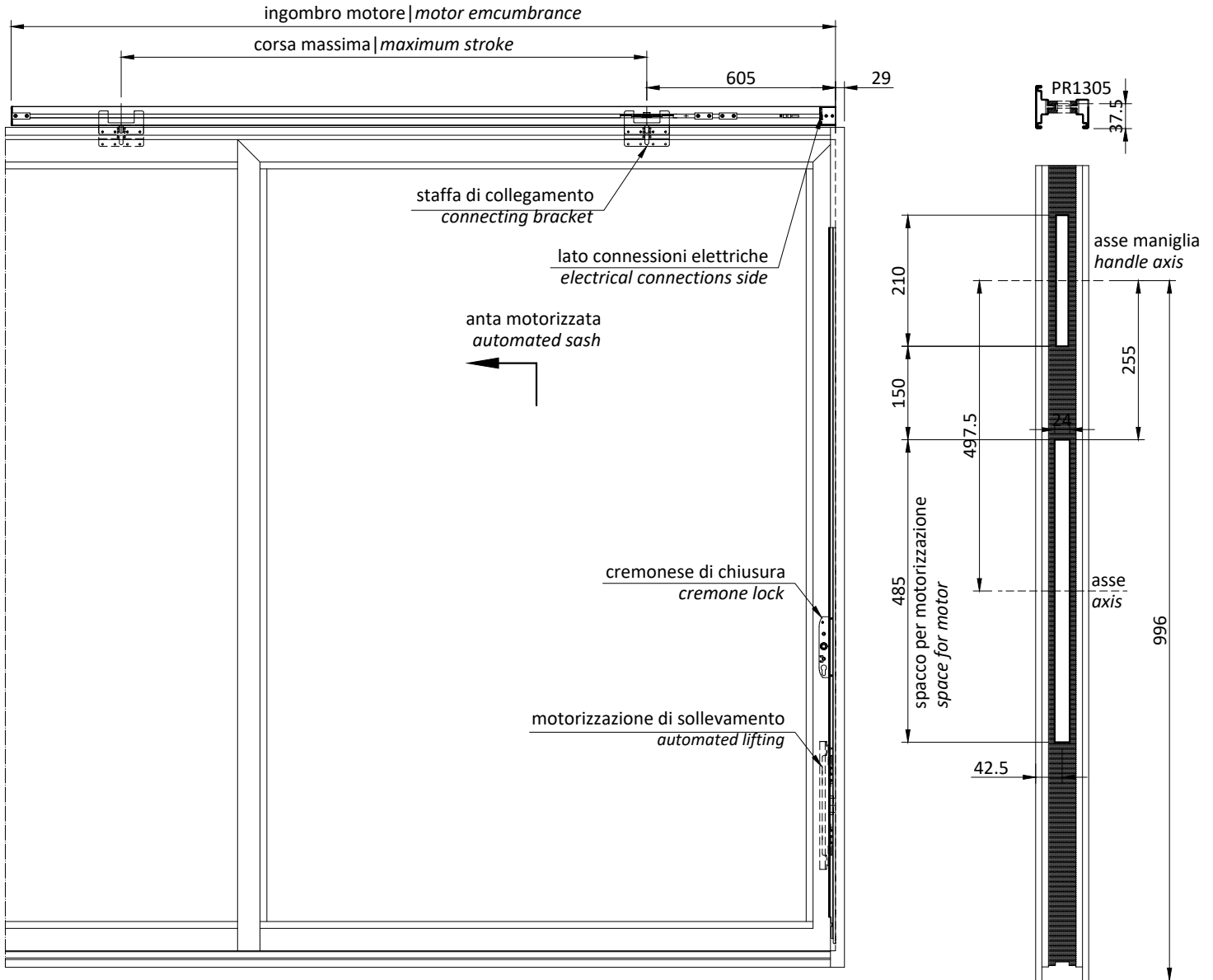
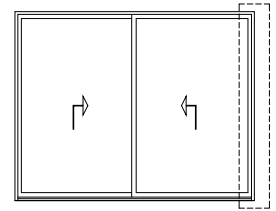


 Non manomettere, smontare o utilizzare in modo improprio il motore pena invalidità della garanzia
Don't tamper, don't disassemble, don't use improperly the motor otherwise the warranty will be invalid

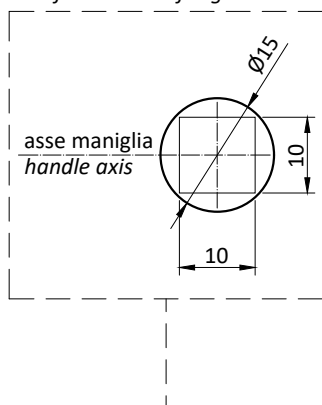
Schema | Type S1



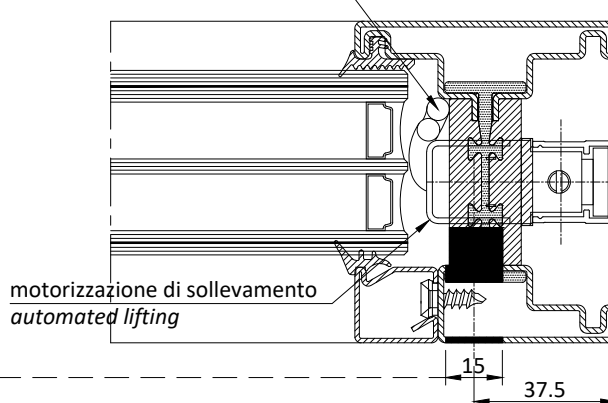
Schema | Type A
Schema | Type B



foro per sollevamento manuale
hole for manual lifting



cavi di alimentazione
power source wiring



ATTENZIONE

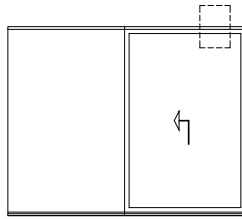
segnalato con apposito adesivo il foro di fissaggio da non utilizzare in quanto interferisce con il motore di sollevamento

ATTENTION

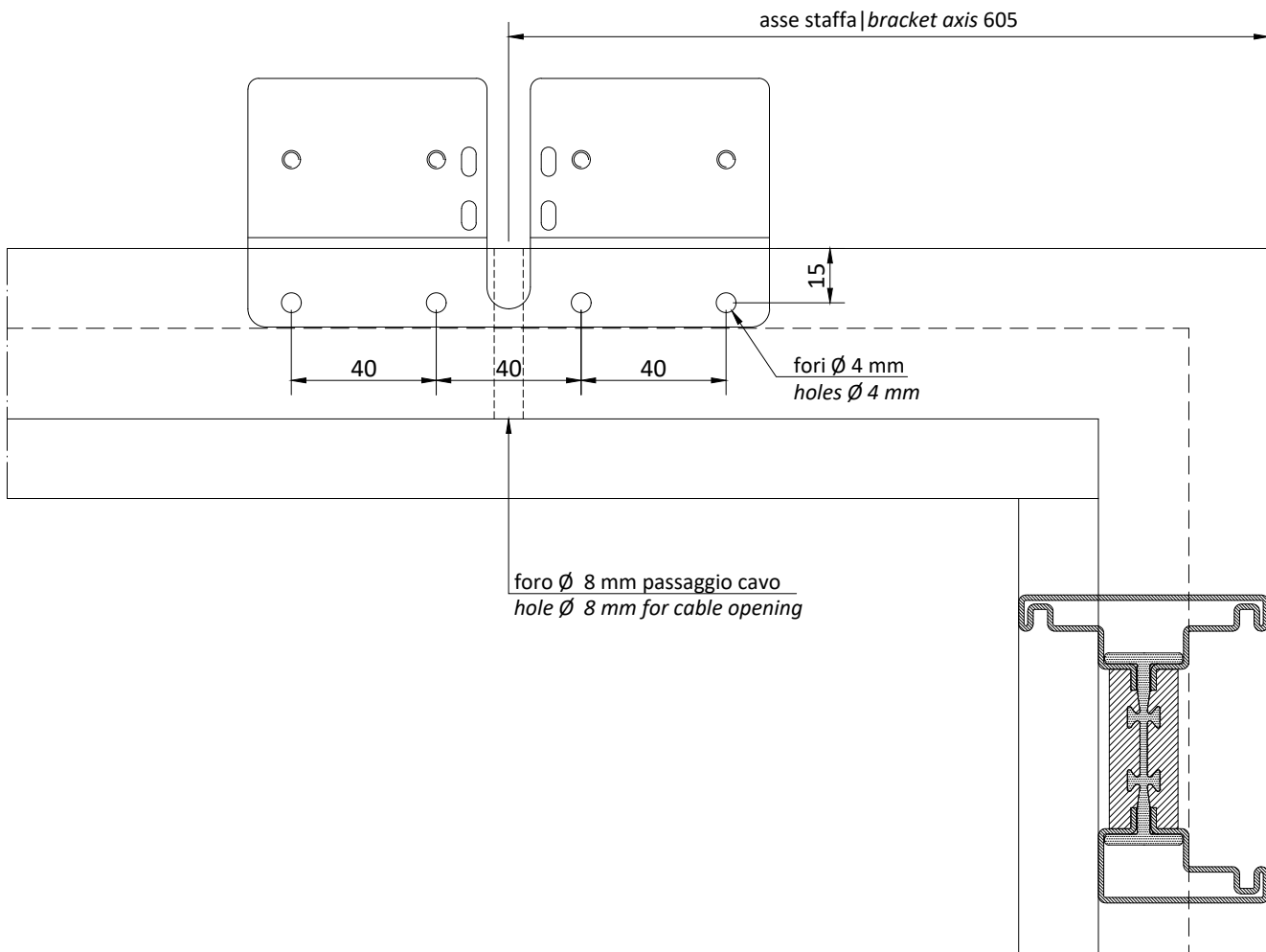
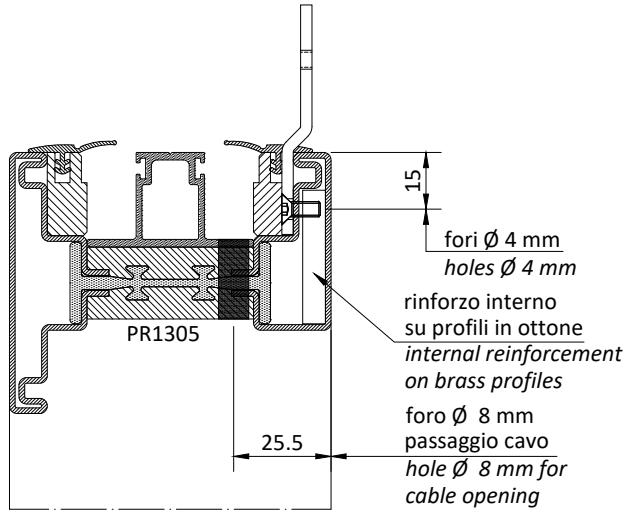
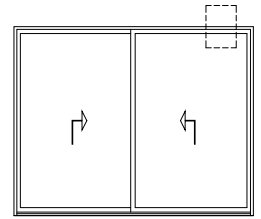
the fixing hole must not be used as it interferes with the lifting motor and must be marked with a sticker

cremonese di chiusura
cremone lock

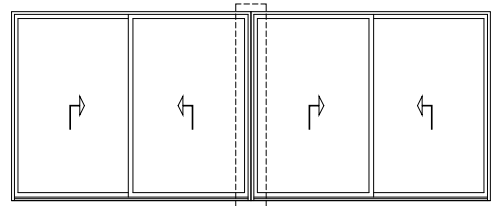
Schema | Type S1




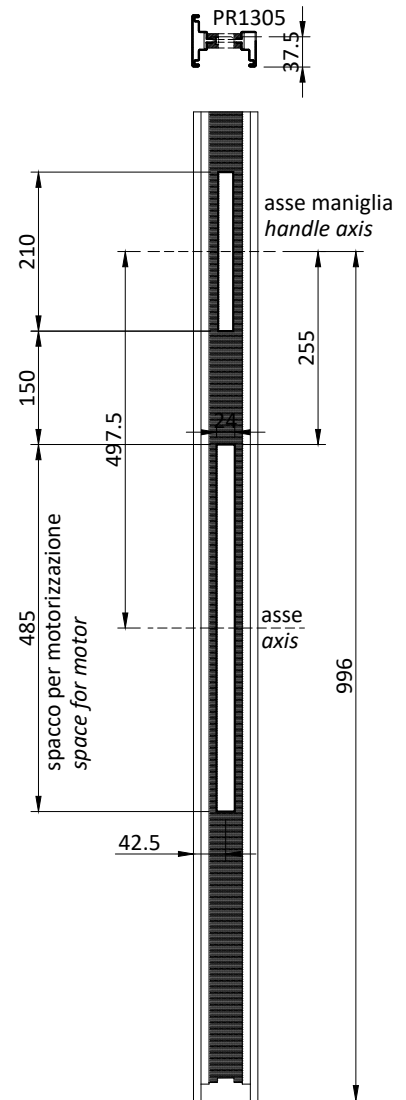
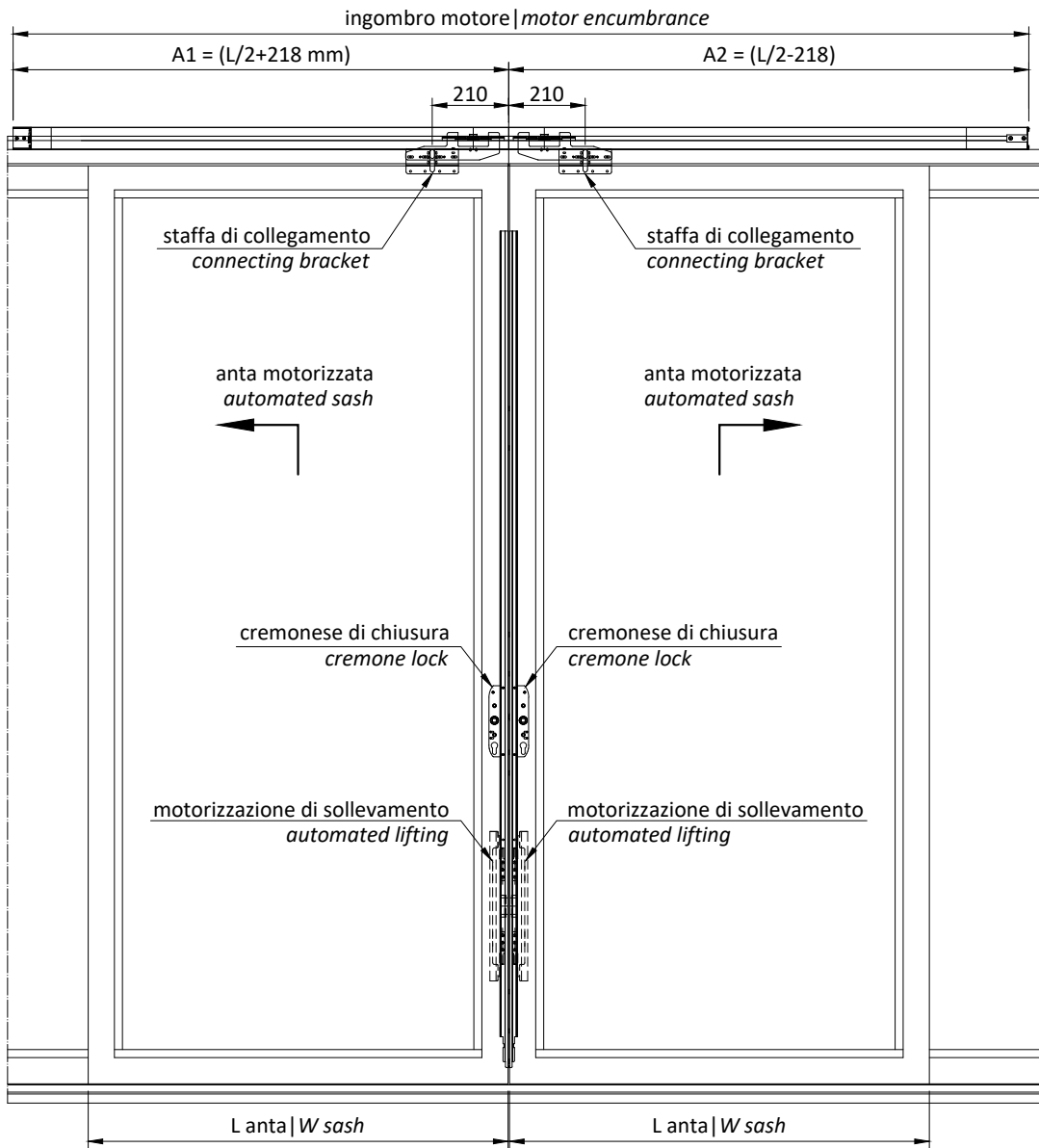
Schema | Type A
Schema | Type B



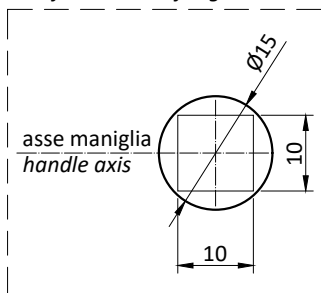
Schema | Type A
Schema | Type B



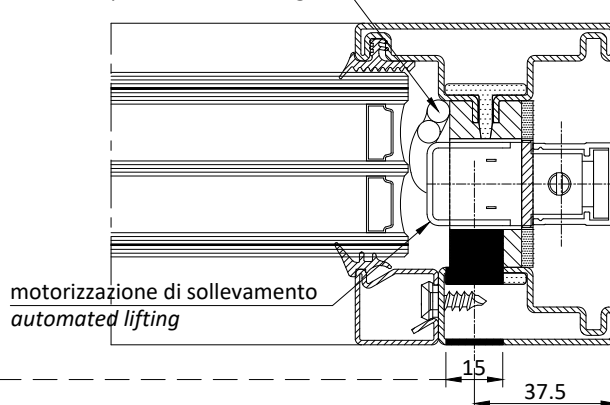
 Non manomettere, smontare o utilizzare in modo improprio il motore pena invalidità della garanzia
Don't tamper, don't disassemble, don't use improperly the motor otherwise the warranty will be invalid



foro per sollevamento manuale
hole for manual lifting



cavi di alimentazione
power source wiring



ATTENZIONE

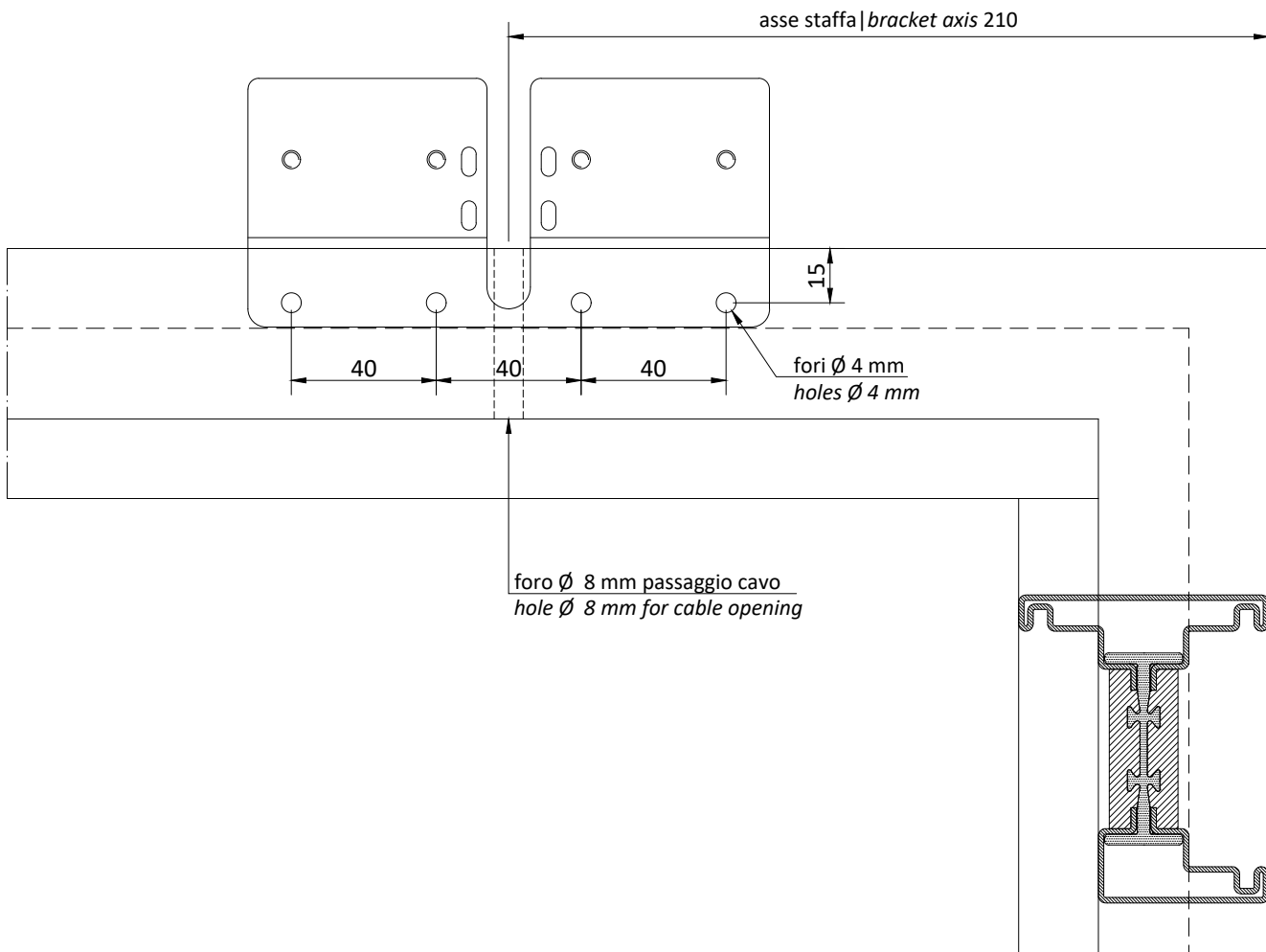
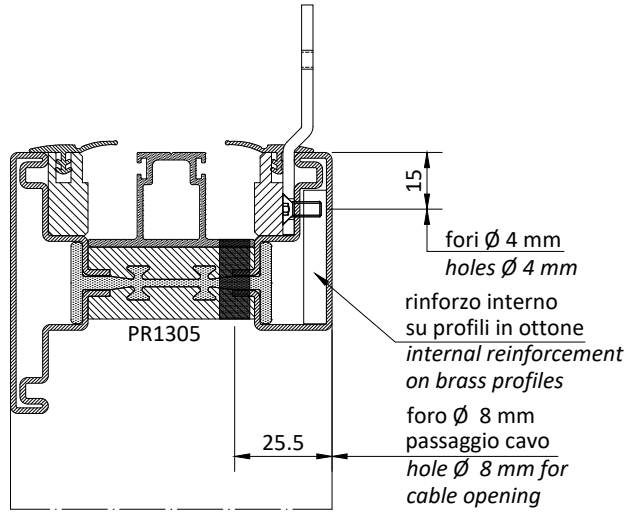
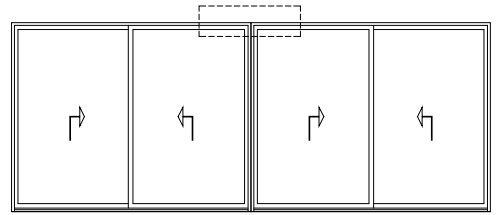
segnalato con apposito adesivo il foro di fissaggio da non utilizzare in quanto interferisce con il motore di sollevamento

ATTENTION


the fixing hole must not be used as it interferes with the lifting motor and must be marked with a sticker

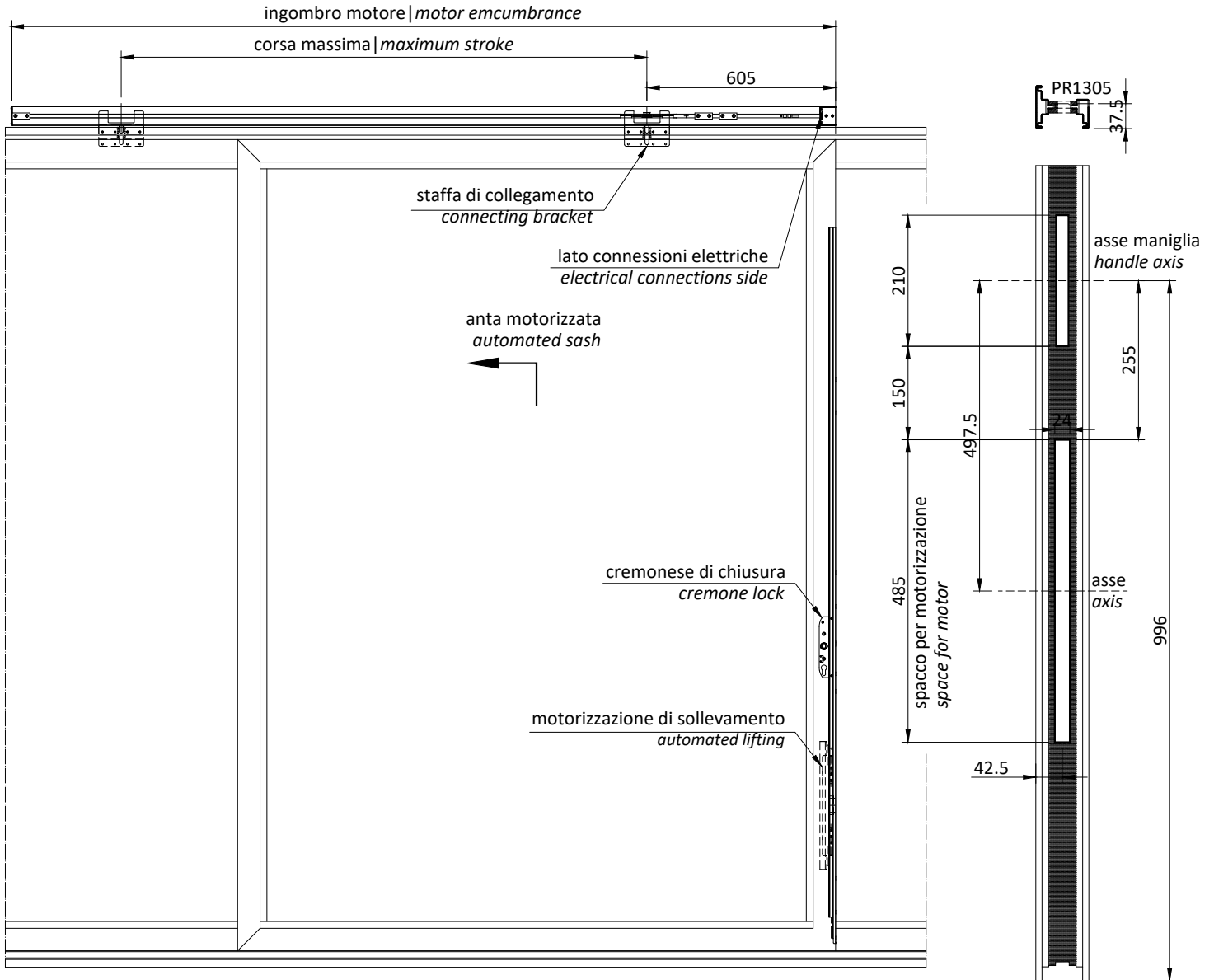
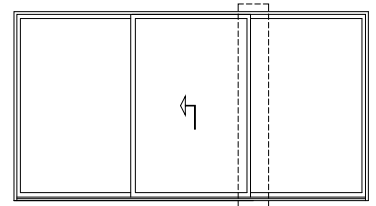
cremonese di chiusura
cremone lock

Schema | Type E
Schema | Type F

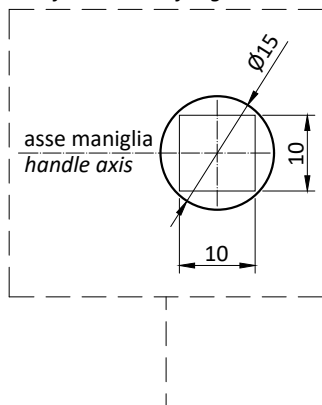


Schema | Type C

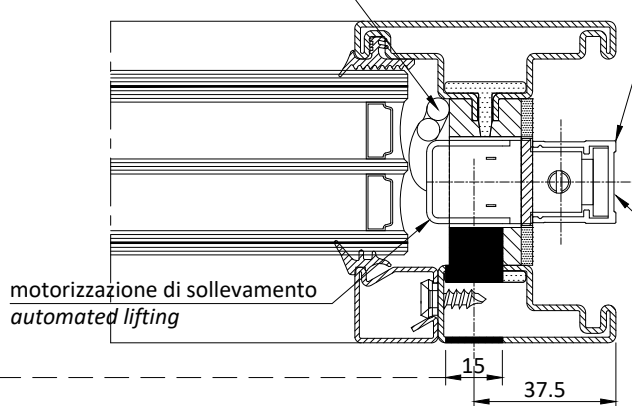
 Non manomettere, smontare o utilizzare in modo improprio il motore pena invalidità della garanzia
Don't tamper, don't disassemble, don't use improperly the motor otherwise the warranty will be invalid



foro per sollevamento manuale
hole for manual lifting



cavi di alimentazione
power source wiring

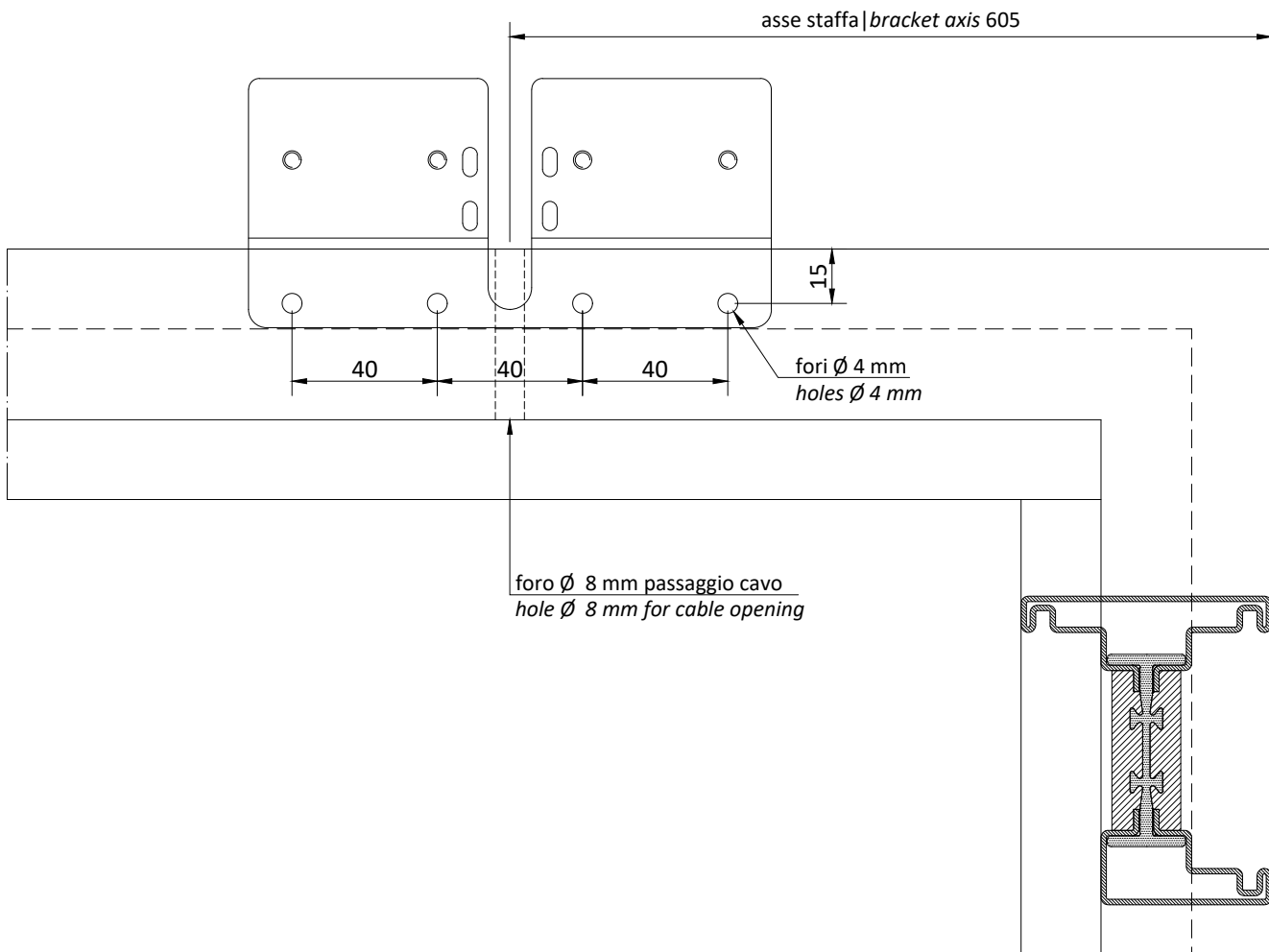
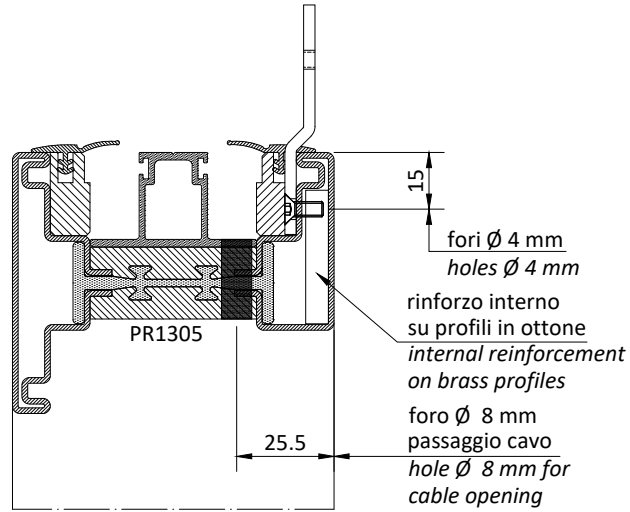
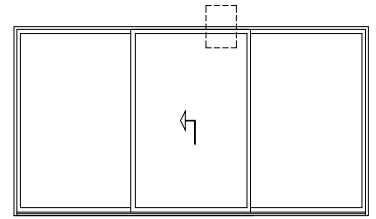


ATTENZIONE
segnalato con apposito adesivo il foro di fissaggio da non utilizzare in quanto interferisce con il motore di sollevamento


ATTENTION
the fixing hole must not be used as it interferes with the lifting motor and must be marked with a sticker

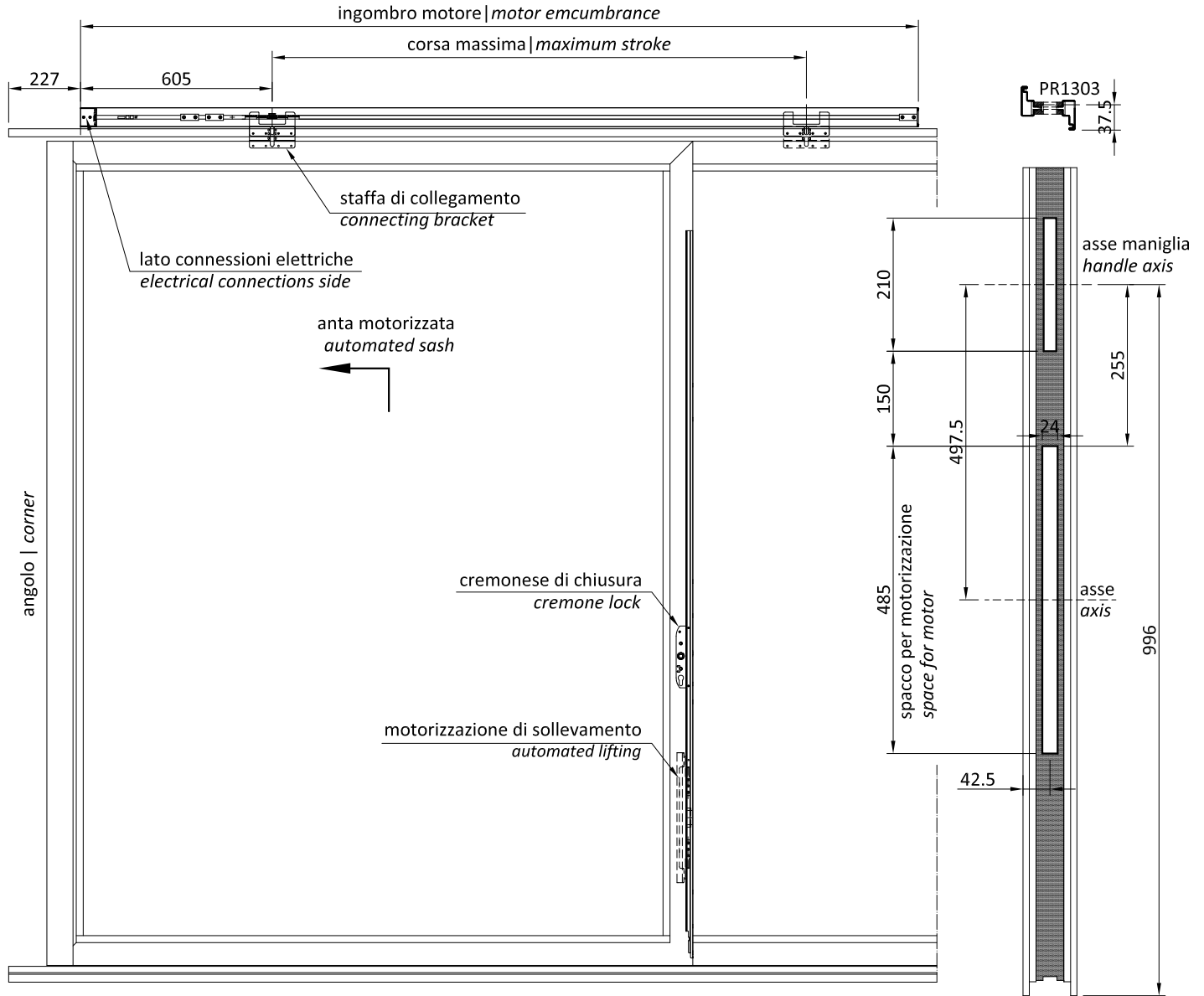
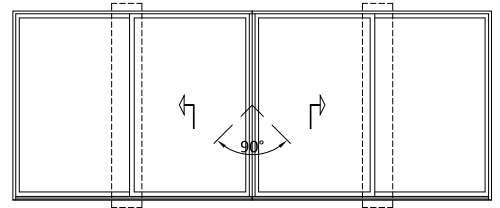
cremonese di chiusura
cremone lock

Schema | Type C

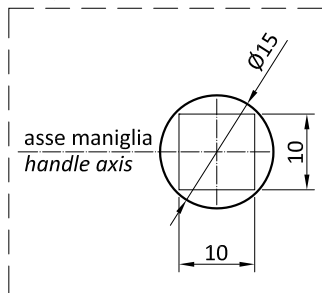


Schema | Type G

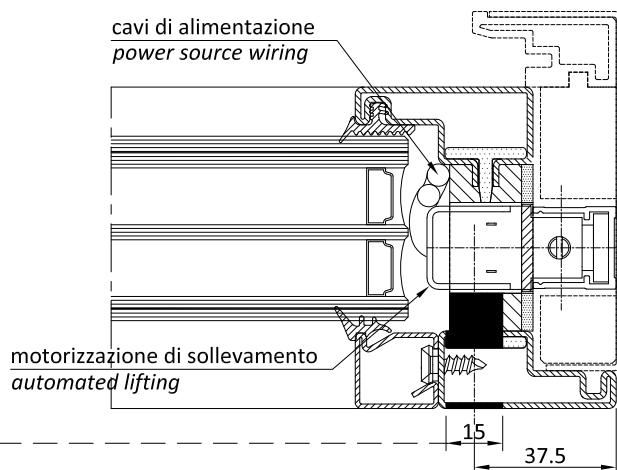
 Non manomettere, smontare o utilizzare in modo improprio il motore pena invalidità della garanzia
Don't tamper, don't disassemble, don't use improperly the motor otherwise the warranty will be invalid



foro per sollevamento manuale
hole for manual lifting



cavi di alimentazione
power source wiring



ATTENZIONE

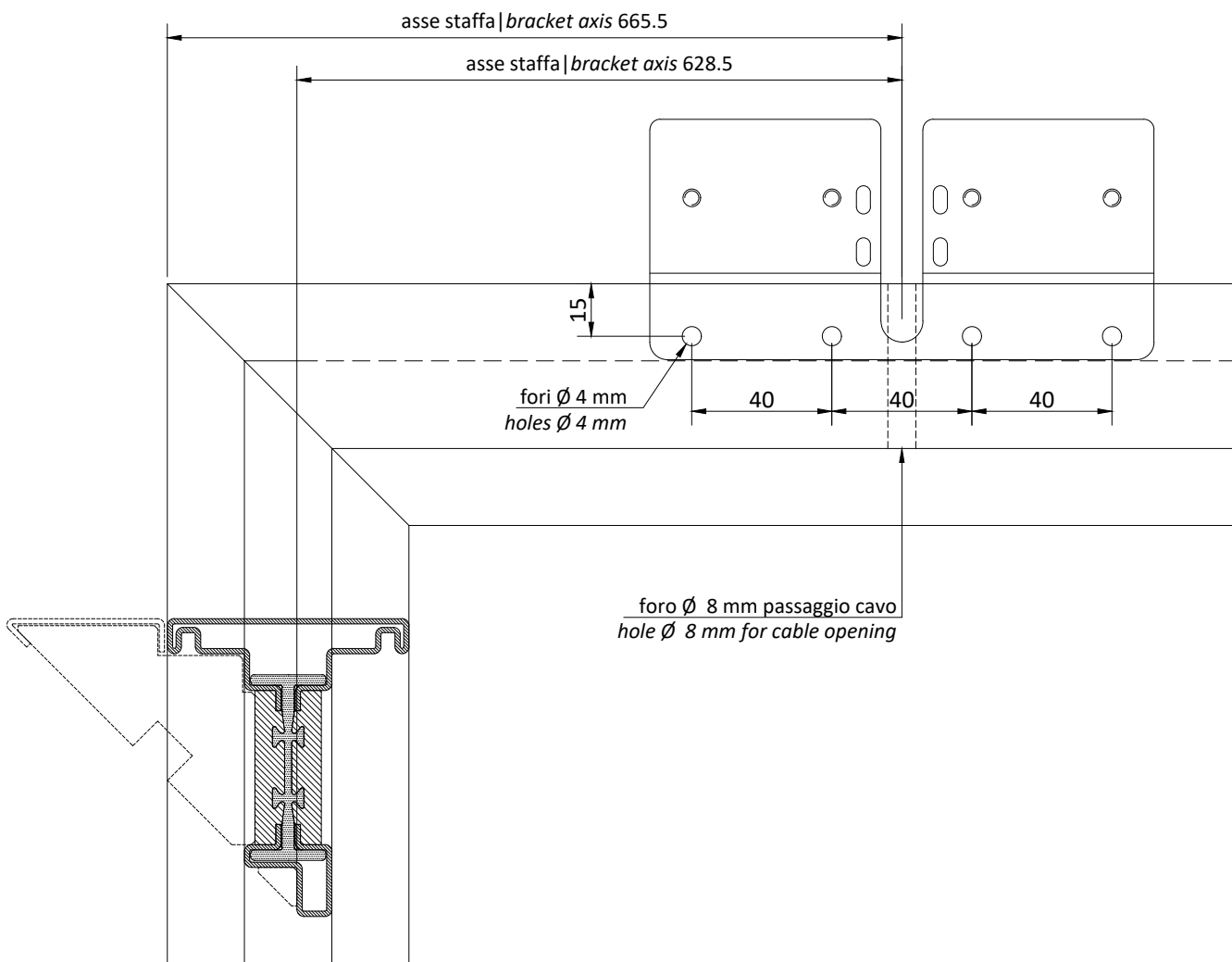
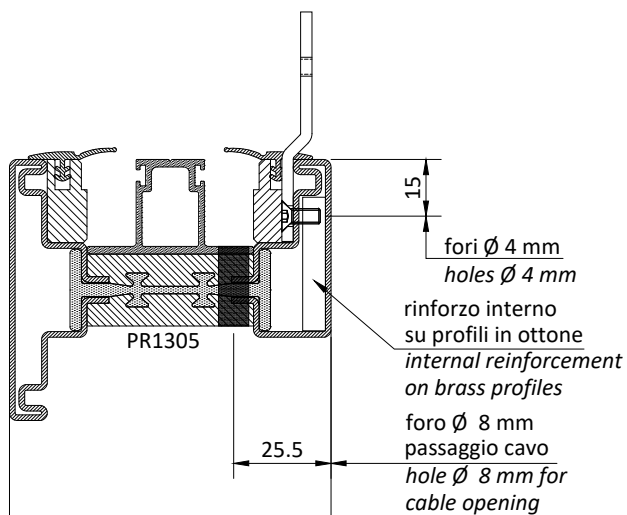
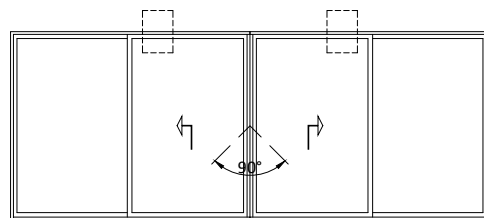
segnalato con apposito adesivo il foro di fissaggio da non utilizzare in quanto interferisce con il motore di sollevamento

ATTENTION

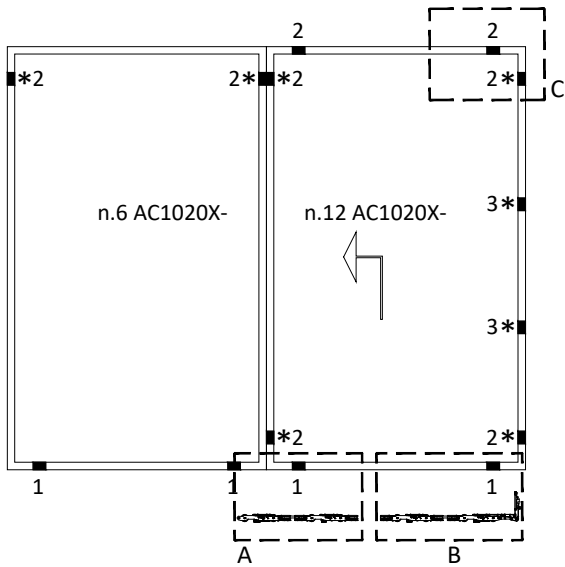
the fixing hole must not be used as it interferes with the lifting motor and must be marked with a sticker

cremonese di chiusura
cremone lock

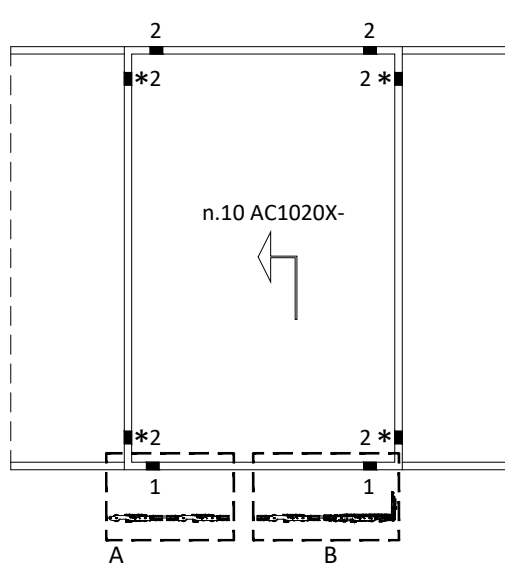
Schema | Type G



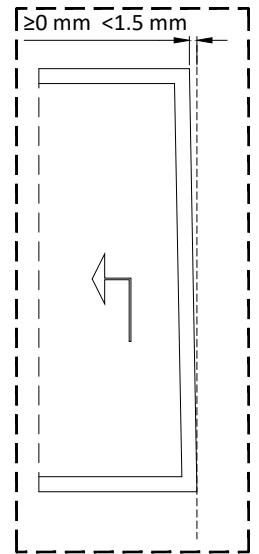
1 ANTA SCORREVOLE ED 1 ANTA FISSA
1 SLIDING AND 1 FIXED SASH



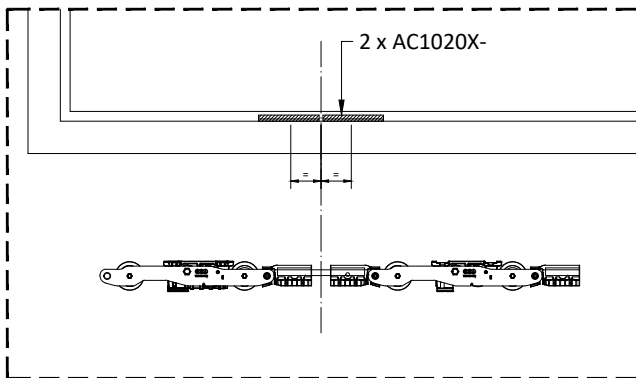
ANTE CONTINUE
CONTINUOUS SASHES



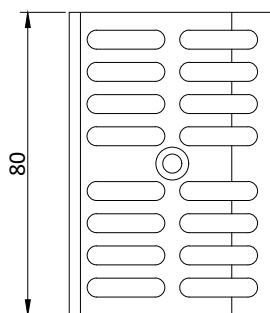
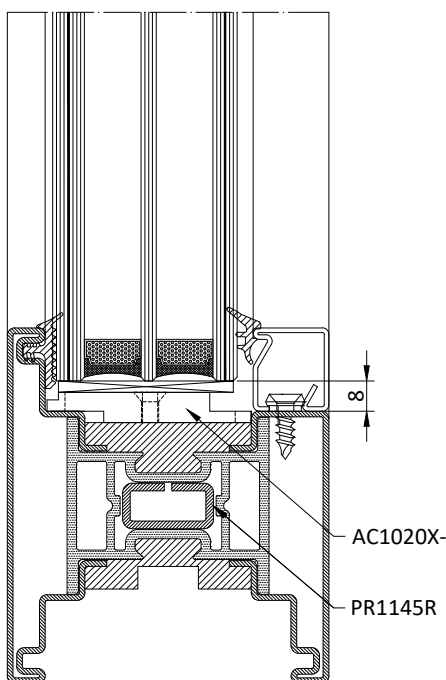
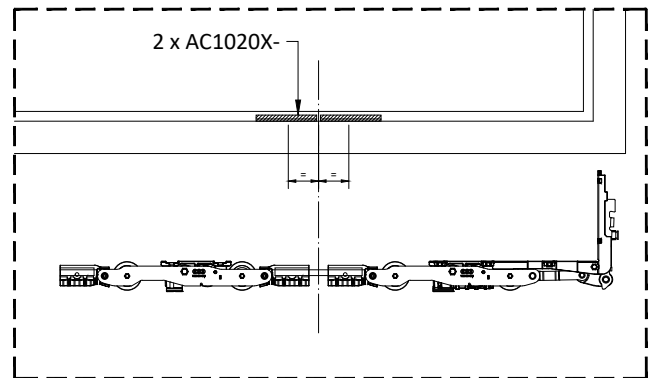
PARTICOLARE "C"
PARTICULAR "C"



PARTICOLARE "A"
PARTICULAR "A"

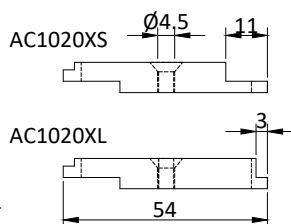


PARTICOLARE "B"
PARTICULAR "B"



- 1) Spessore portante (allineato ai carrelli dove presenti)
- 2) Spessore distanziatore
- 3) Spessore distanziatore per punti di chiusura

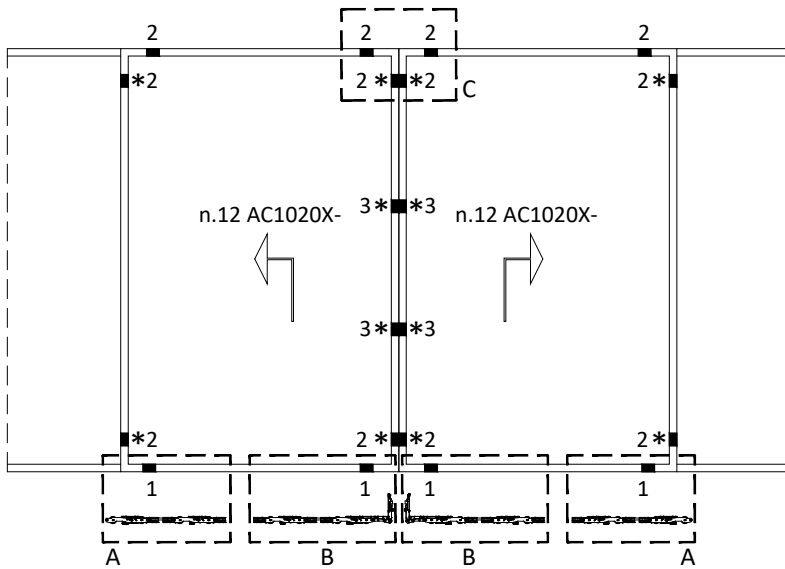
- 1) Load-bearing spacer (aligned with carriages if present)
- 2) Distance spacer
- 3) Distance spacer for locking points



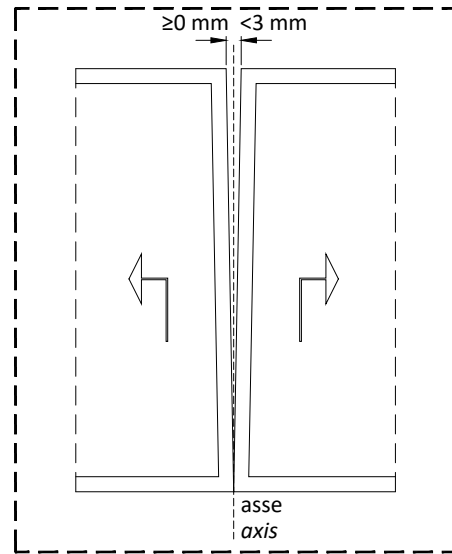
* Verticalmente fissare spessore vetro AC 1020X-
con vite TSP 4.2x16

* Attach glass spacer AC 1020X vertically
with TSP 4.2x 16 screws

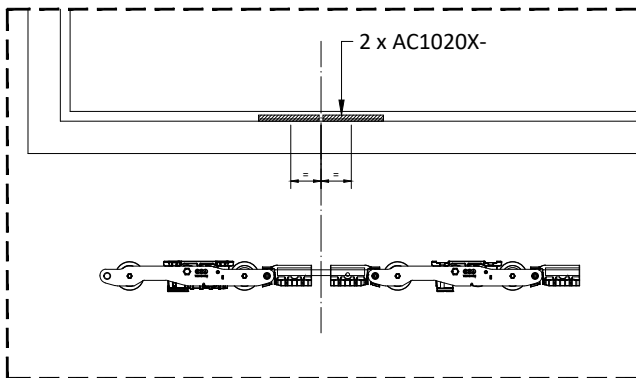
ANTE COASSIALI - ANTE AD ANGOLO
COAXIAL SASHES - CORNER SASHES



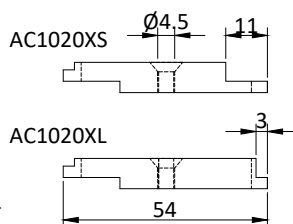
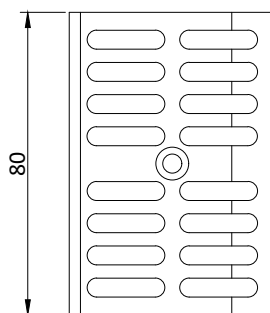
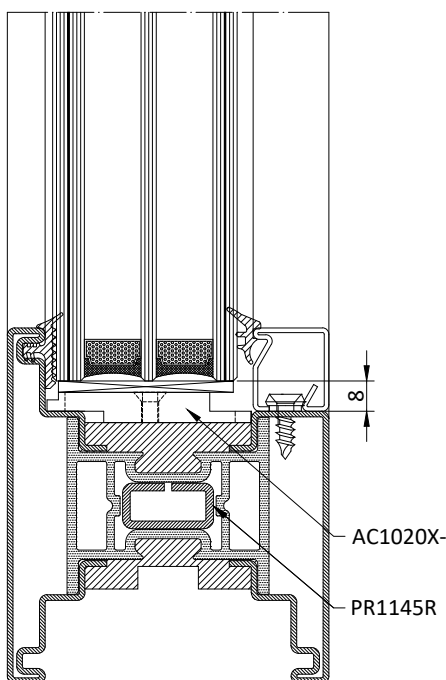
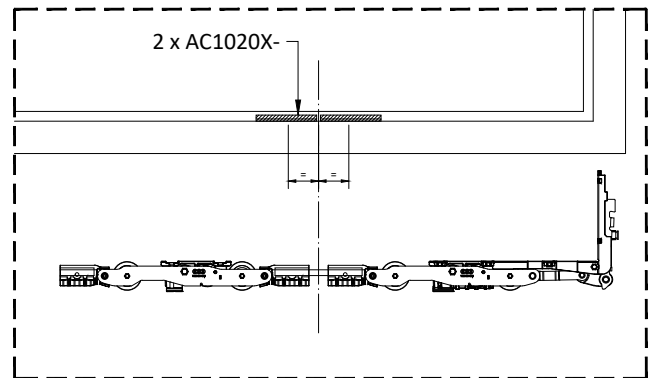
PARTICOLARE "C"
PARTICULAR "C"



PARTICOLARE "A"
PARTICULAR "A"



PARTICOLARE "B"
PARTICULAR "B"



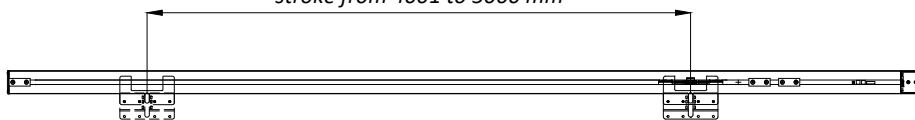
- 1) Spessore portante (allineato ai carrelli dove presenti)
- 2) Spessore distanziatore
- 3) Spessore distanziatore per punti di chiusura

- 1) Load-bearing spacer (aligned with carriages if present)
- 2) Distance spacer
- 3) Distance spacer for locking points

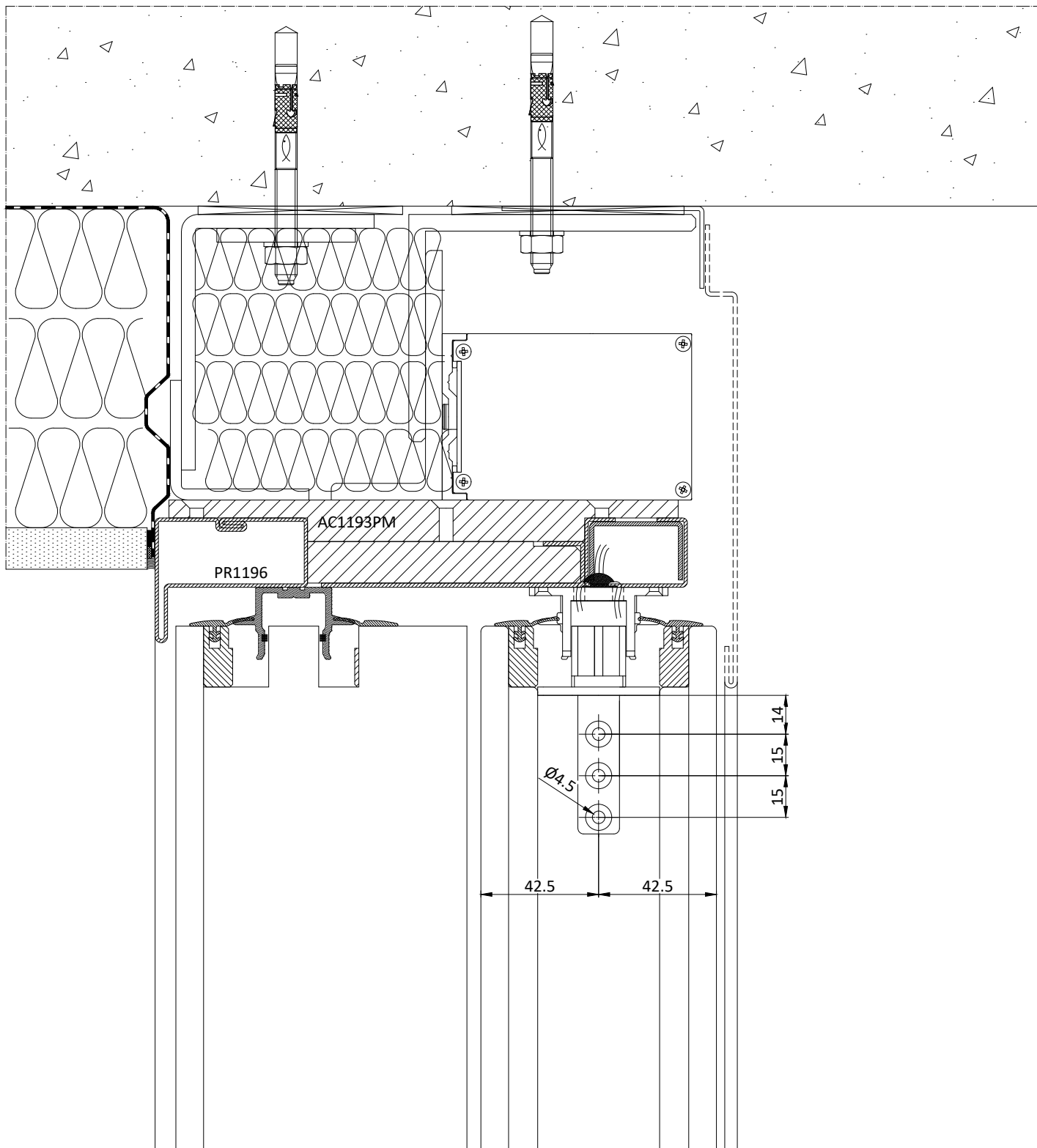
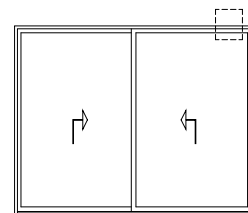
* Verticalmente fissare spessore vetro AC 1020X- con vite TSP 4.2x16

* Attach glass spacer AC 1020X vertically with TSP 4.2x 16 screws

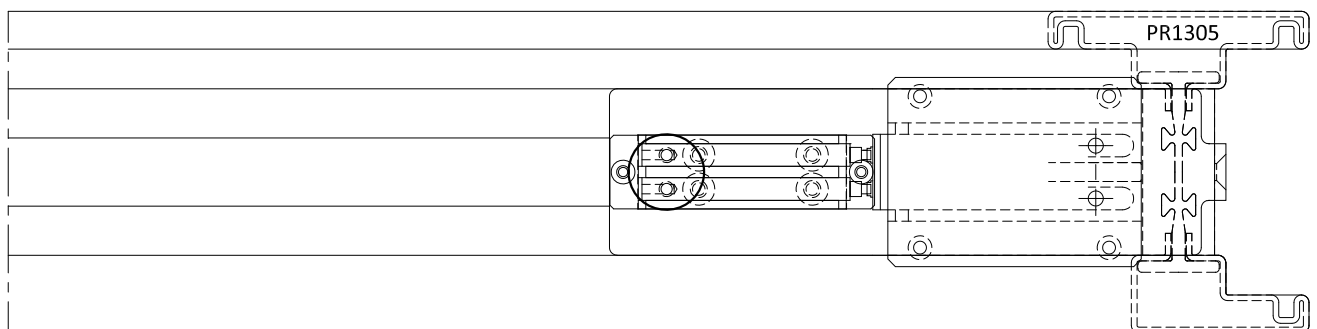
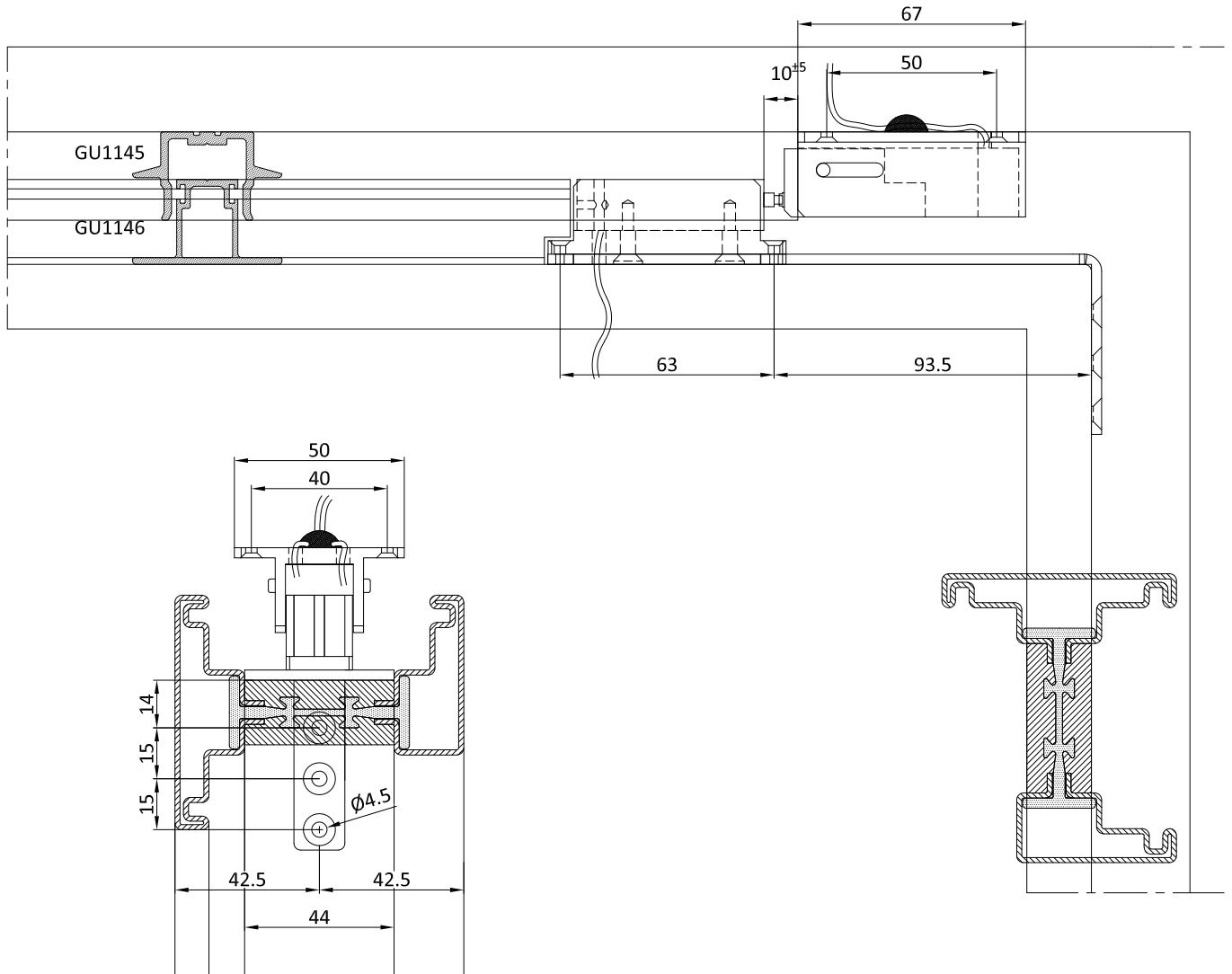
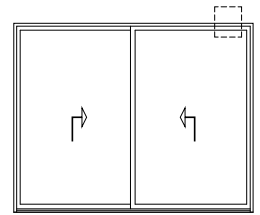
corsa da 4001 a 5000 mm
stroke from 4001 to 5000 mm



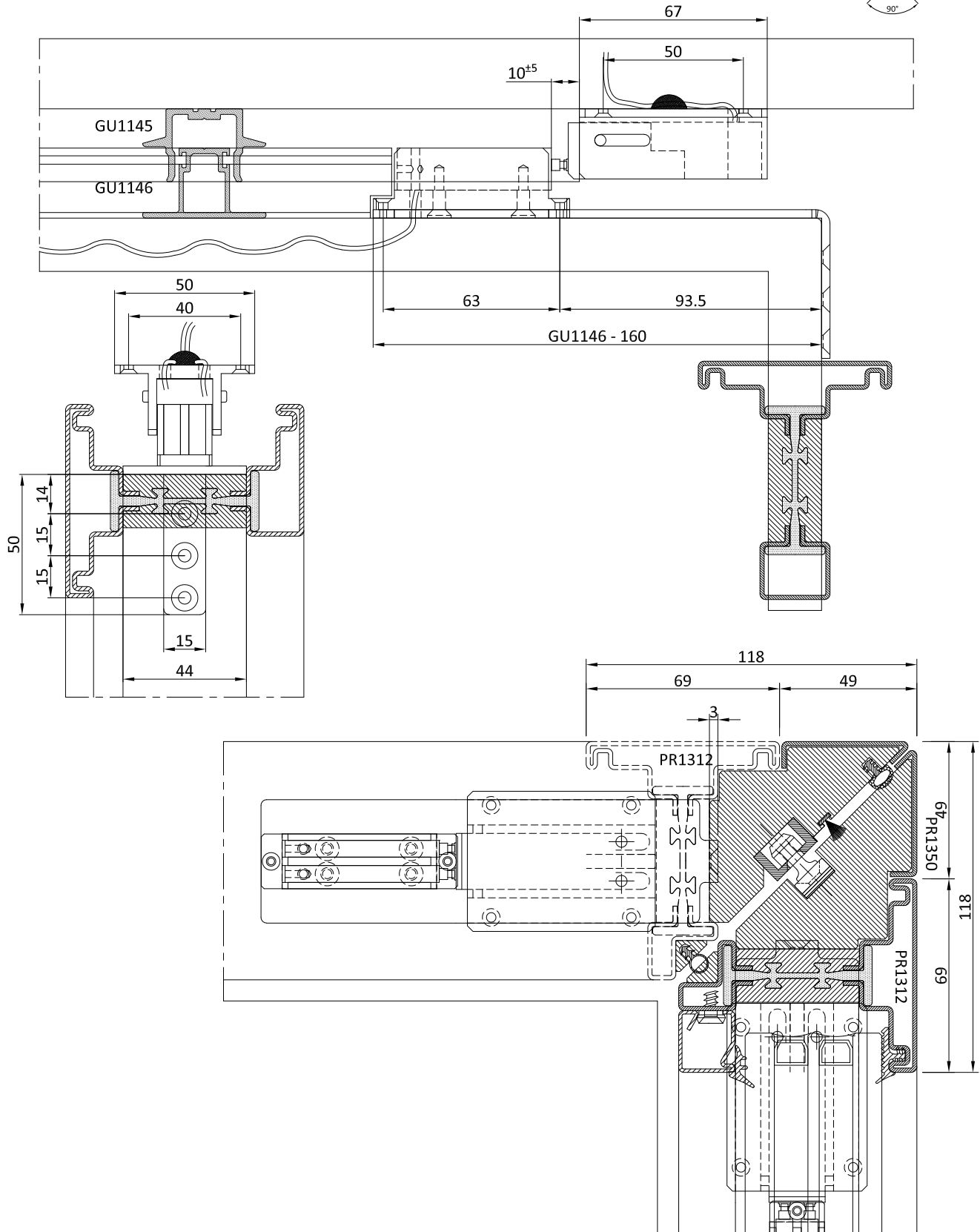
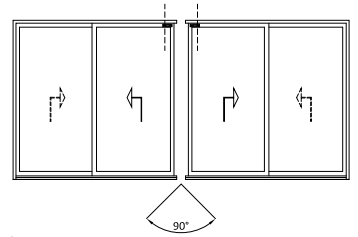
Schema | Type A
 Schema | Type B
 Schema | Type S
 Schema | Type G



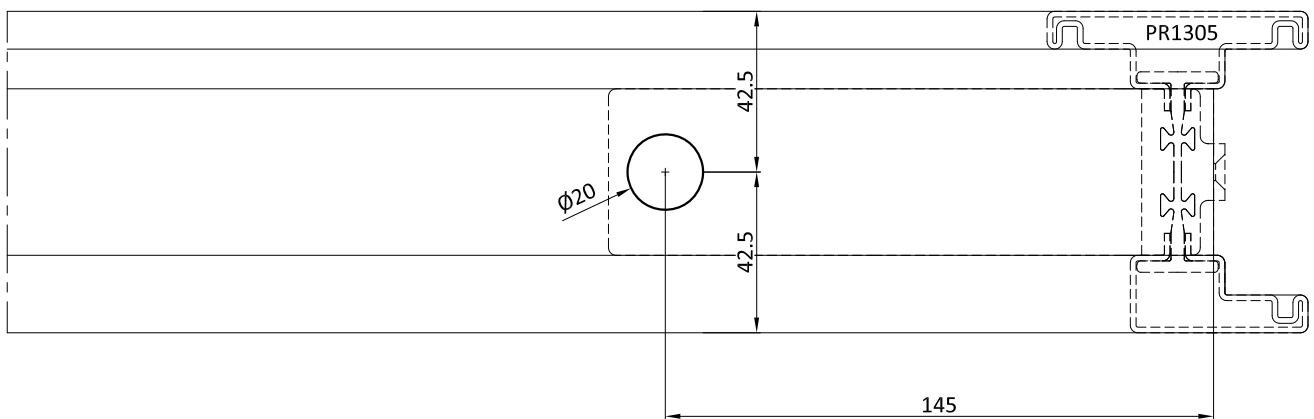
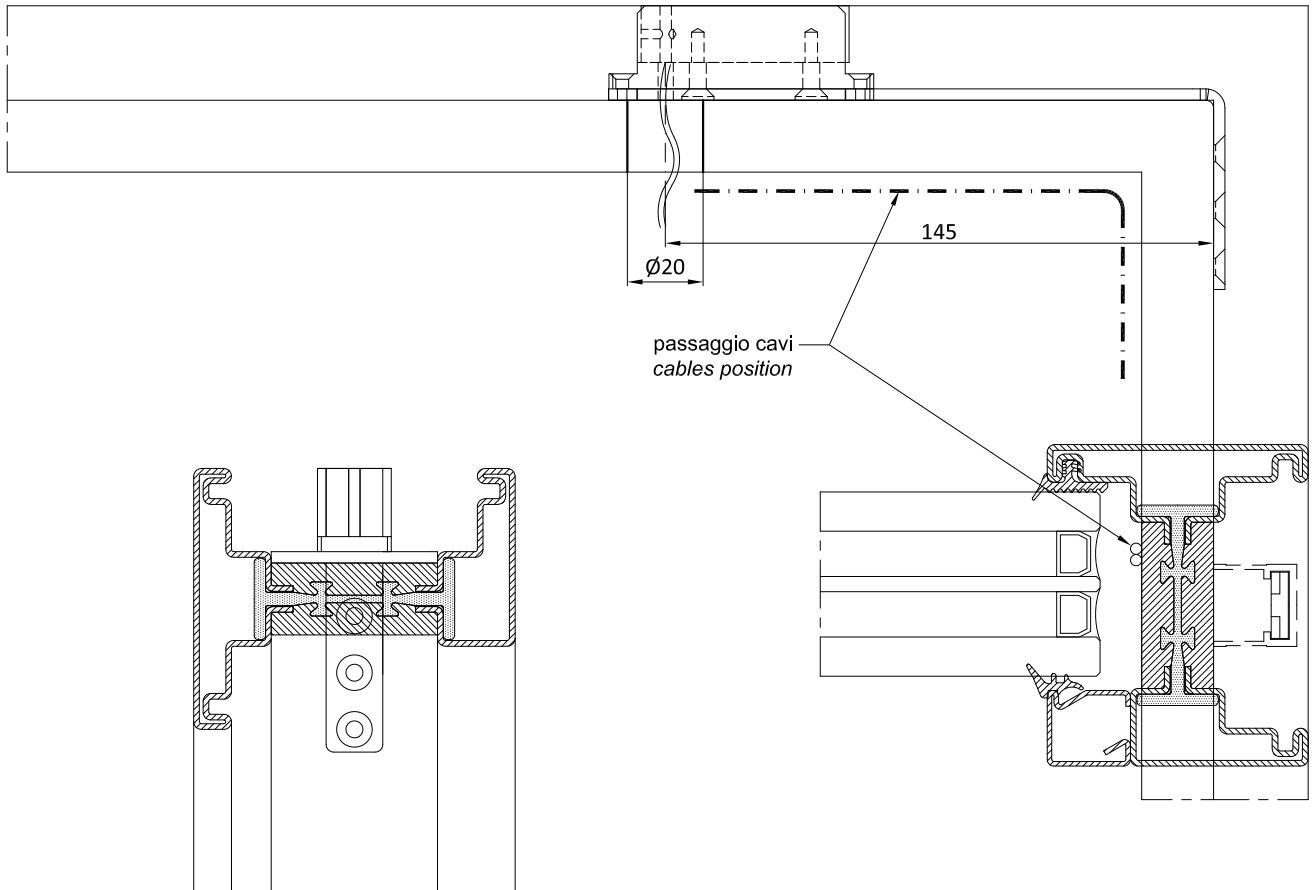
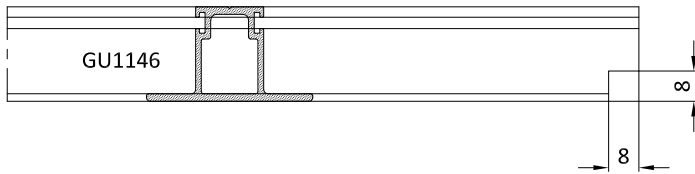
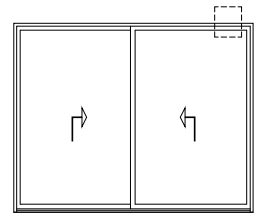
Schema | Type A
 Schema | Type B
 Schema | Type S



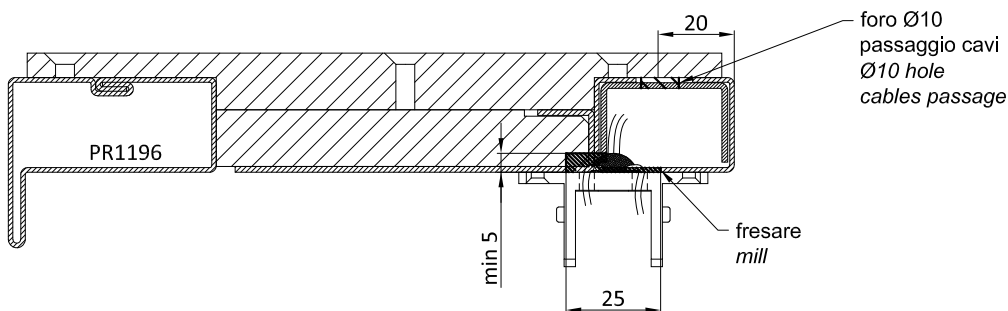
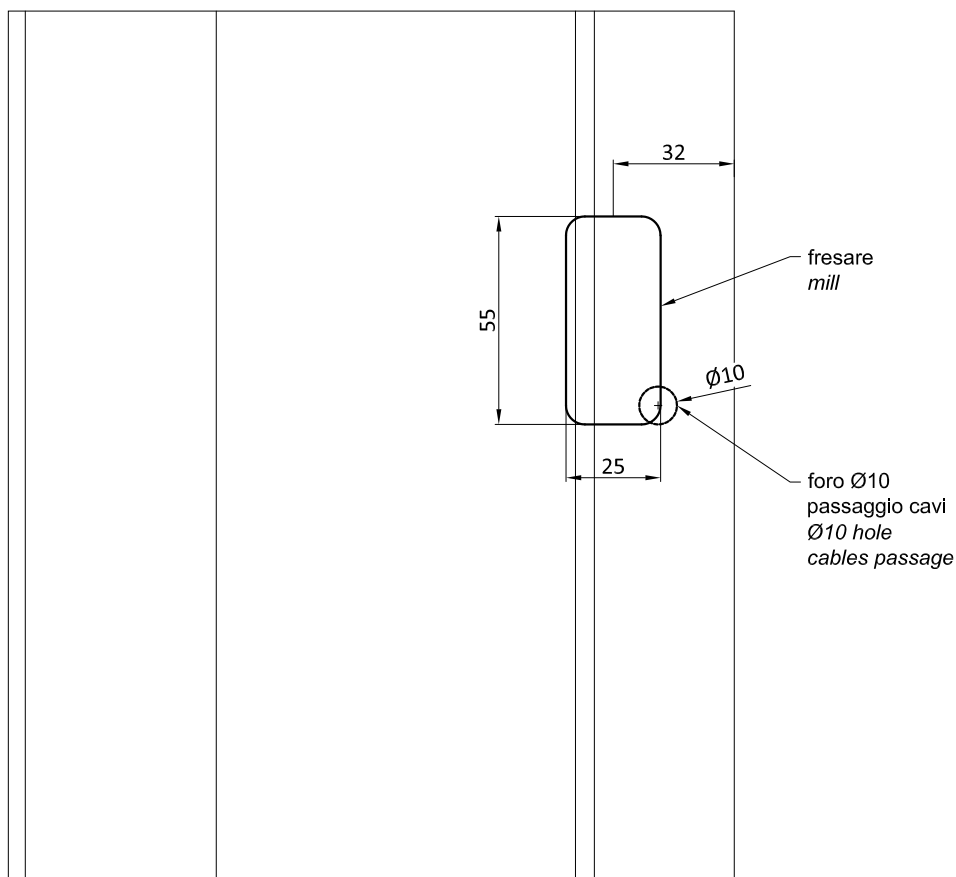
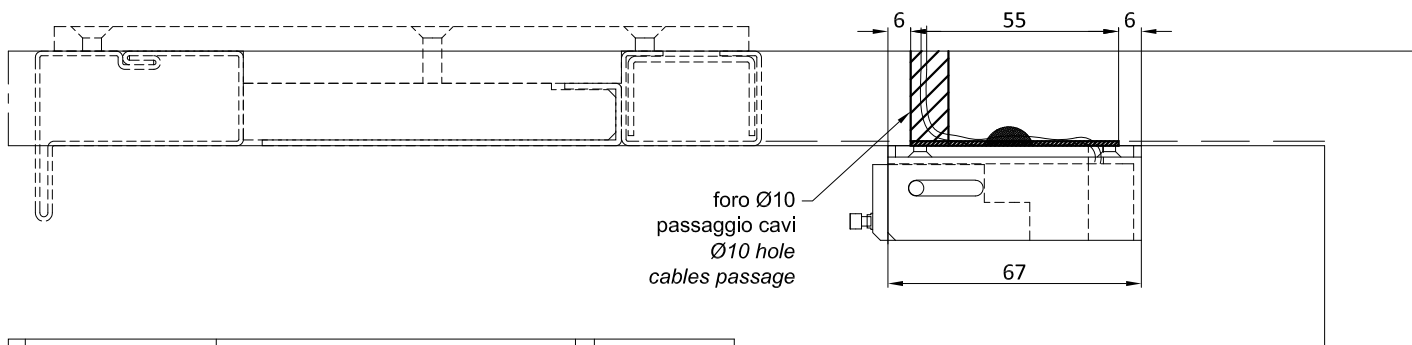
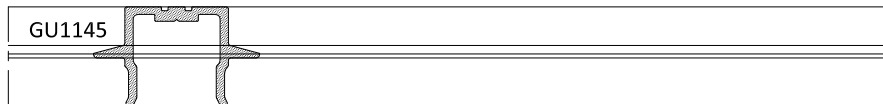
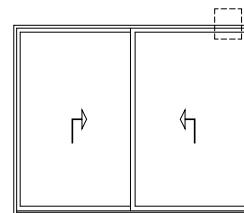
Schema | Type G

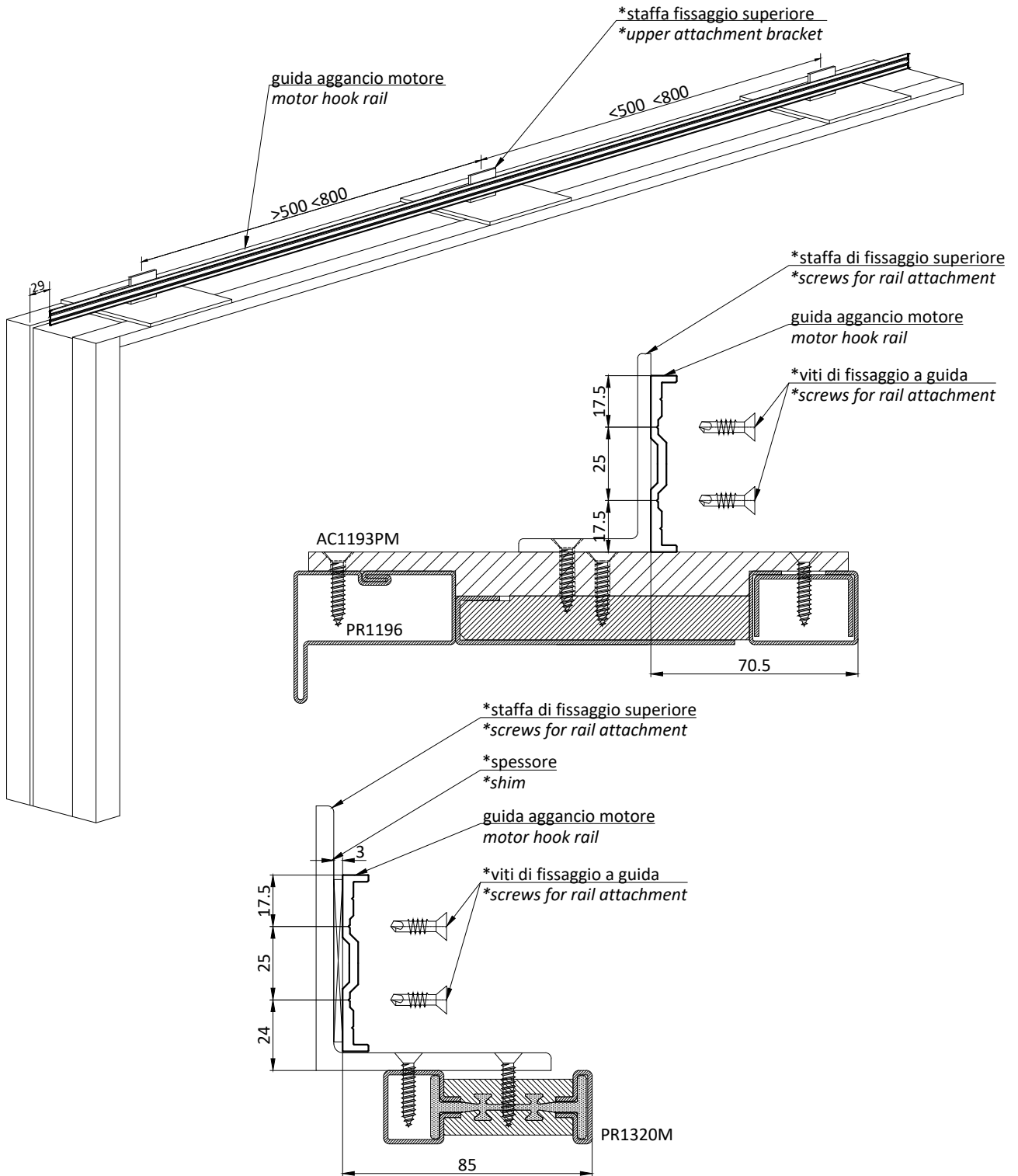
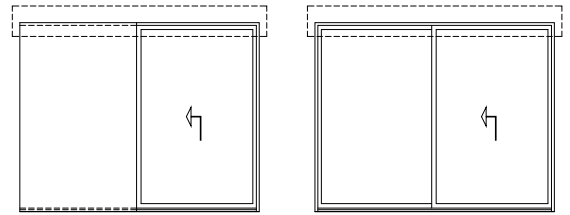


Schema | Type A
 Schema | Type B
 Schema | Type S
 Schema | Type G



Schema | Type A
 Schema | Type B
 Schema | Type S
 Schema | Type G





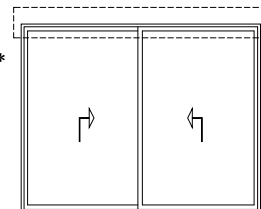
*non fornito | not supplied





Non manomettere, smontare o utilizzare in modo improprio il motore pena invalidità della garanzia
Don't tamper, don't disassemble, don't use improperly the motor otherwise the warranty will be invalid

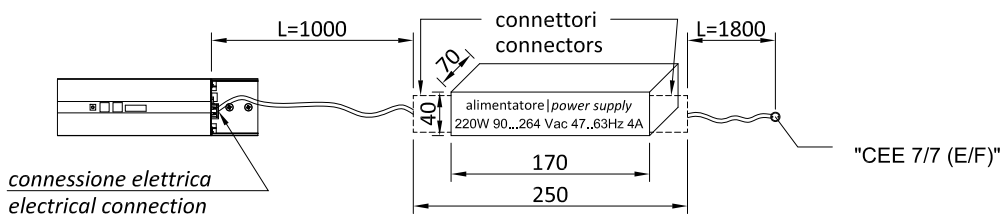
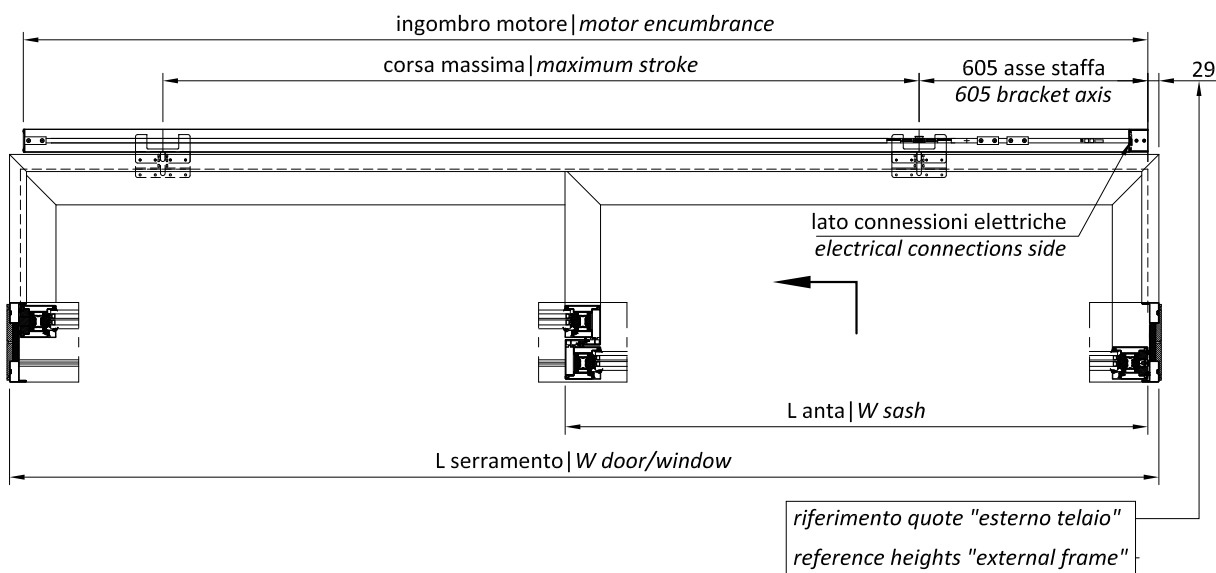
Schema | Type A
Schema | Type B*



Schema | Type A

Schema | Type B*

*
Anta interna motorizzata
Anta esterna manuale
Motorized internal door
Manual external door



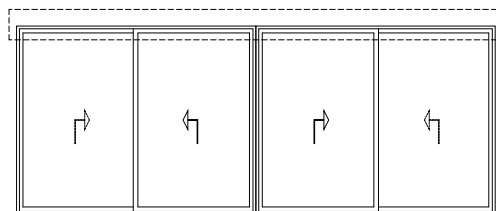
motorizzazioni alzante scorrevole/lift-and-slide automatization				
larghezza anta sash width		ingombro motore Motor encumbrance	corsa max maximum stroke	codice code peso anta max max weight sash <600 kg
L min	L max			
1650	2040	2974	2000	MC1091.N2
2041	3090	3974	3000	MC1091.N3
3091	4090	4974	4000	MC1091.N4
4091	5090	5974	5000	MC1091.N5**

**alimentazione del motore di alzata con contatto strisciante | electricity supply of lift motor by sliding contact



Scelta motore - 600 kg
Motor choice - 600 kg

Schema | Type E
Schema | Type F*

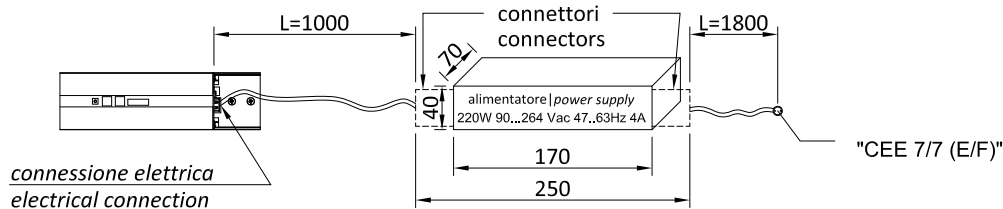
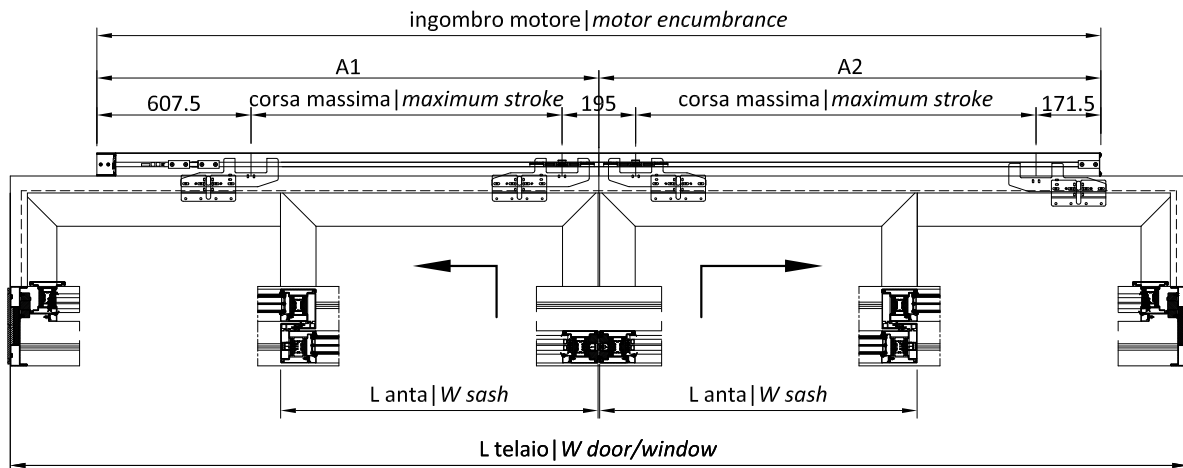


Non manomettere, smontare o utilizzare in modo improprio il motore pena invalidità della garanzia
Don't tamper, don't disassemble, don't use improperly the motor otherwise the warranty will be invalid

Schema | Type E

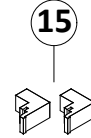
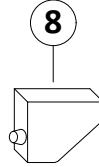
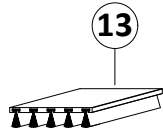
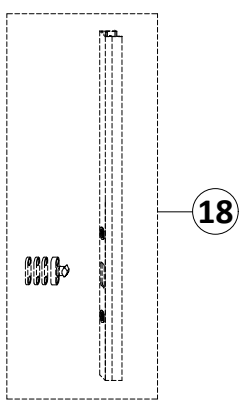
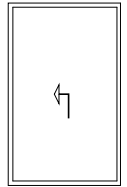
Schema | Type F*

*
Ante interne motorizzate
Ante esterne manuali
Motorized internal doors
Manual external doors

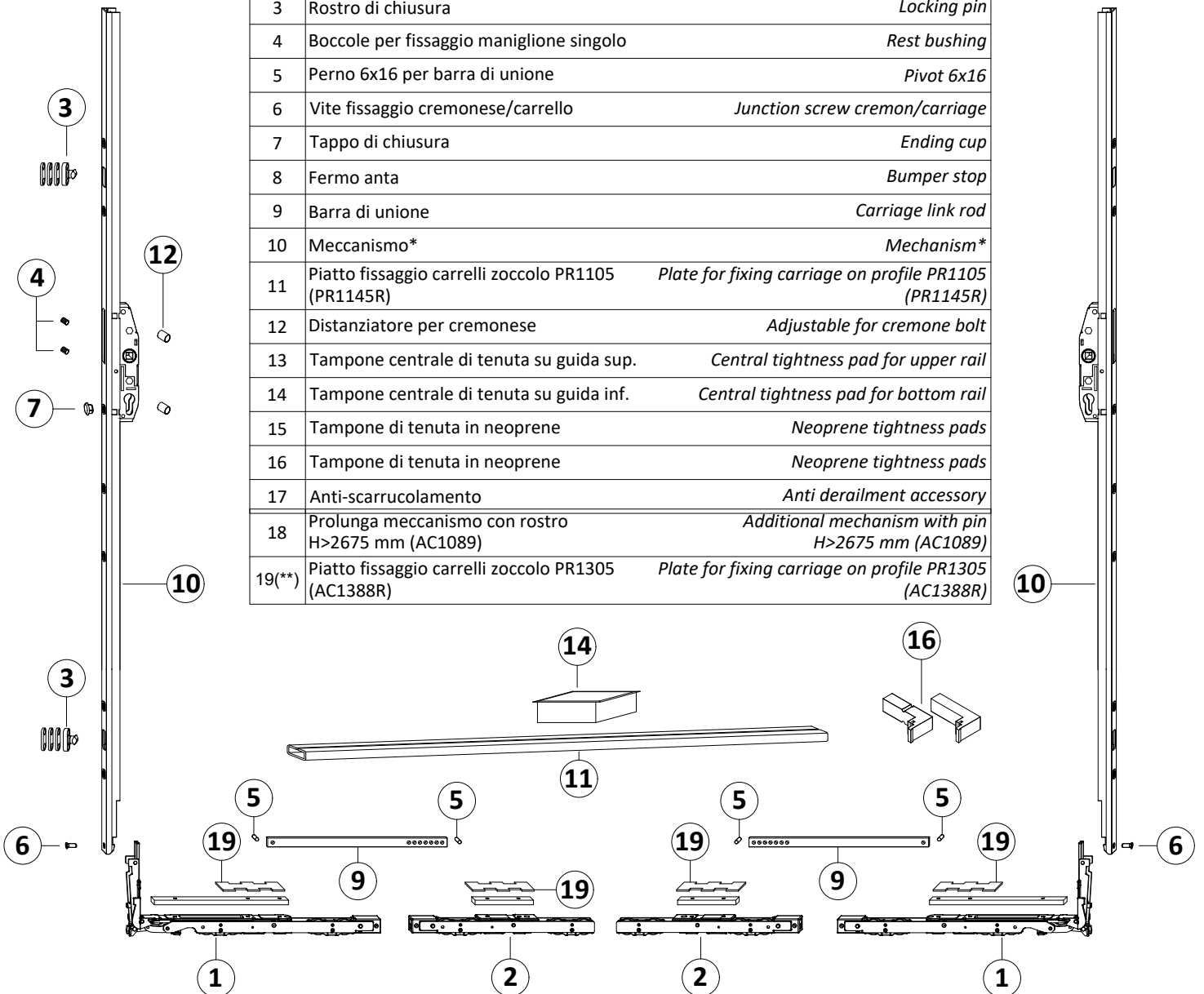


motorizzazioni alzante scorrevole/lift-and-slide automatisation						
larghezza anta sash width		ingombro motore Motor encumbrance	corsa max maximum stroke	posizionamento motore motor position		codice code peso anta max max weight sash <600 kg
L min	L max			A1	A2	
1650	2490	5974	2400+2400	3105	2869	MC1092.N3





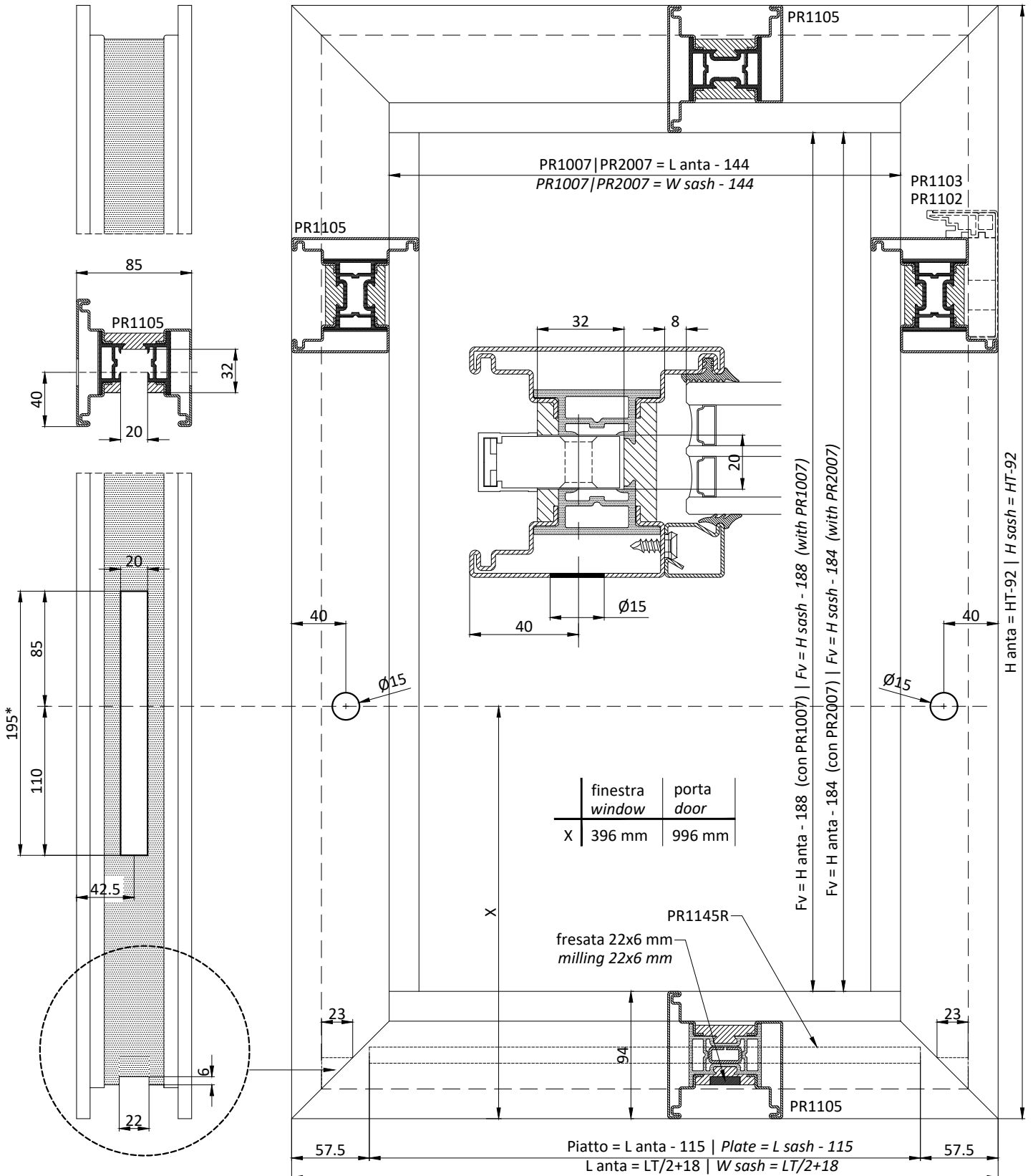
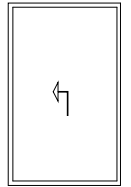
	DESCRIZIONE DESCRIPTION	
1	Carrello anteriore (4 ruote)	Front carriage (4 wheels)
2	Carrello posteriore (4 ruote)	Rear carriage (4 wheels)
3	Rostro di chiusura	Locking pin
4	Boccole per fissaggio maniglione singolo	Rest bushing
5	Perno 6x16 per barra di unione	Pivot 6x16
6	Vite fissaggio cremonese/carrello	Junction screw cremon/carriage
7	Tappo di chiusura	Ending cup
8	Fermo anta	Bumper stop
9	Barra di unione	Carriage link rod
10	Meccanismo*	Mechanism*
11	Piatto fissaggio carrelli zoccolo PR1105 (PR1145R)	Plate for fixing carriage on profile PR1105 (PR1145R)
12	Distanziatore per cremonese	Adjustable for cremone bolt
13	Tampone centrale di tenuta su guida sup.	Central tightness pad for upper rail
14	Tampone centrale di tenuta su guida inf.	Central tightness pad for bottom rail
15	Tampone di tenuta in neoprene	Neoprene tightness pads
16	Tampone di tenuta in neoprene	Neoprene tightness pads
17	Anti-scarrucolamento	Anti derailment accessory
18	Prolunga meccanismo con rostro H>2675 mm (AC1089)	Additional mechanism with pin H>2675 mm (AC1089)
19(**)	Piatto fissaggio carrelli zoccolo PR1305 (AC1388R)	Plate for fixing carriage on profile PR1305 (AC1388R)



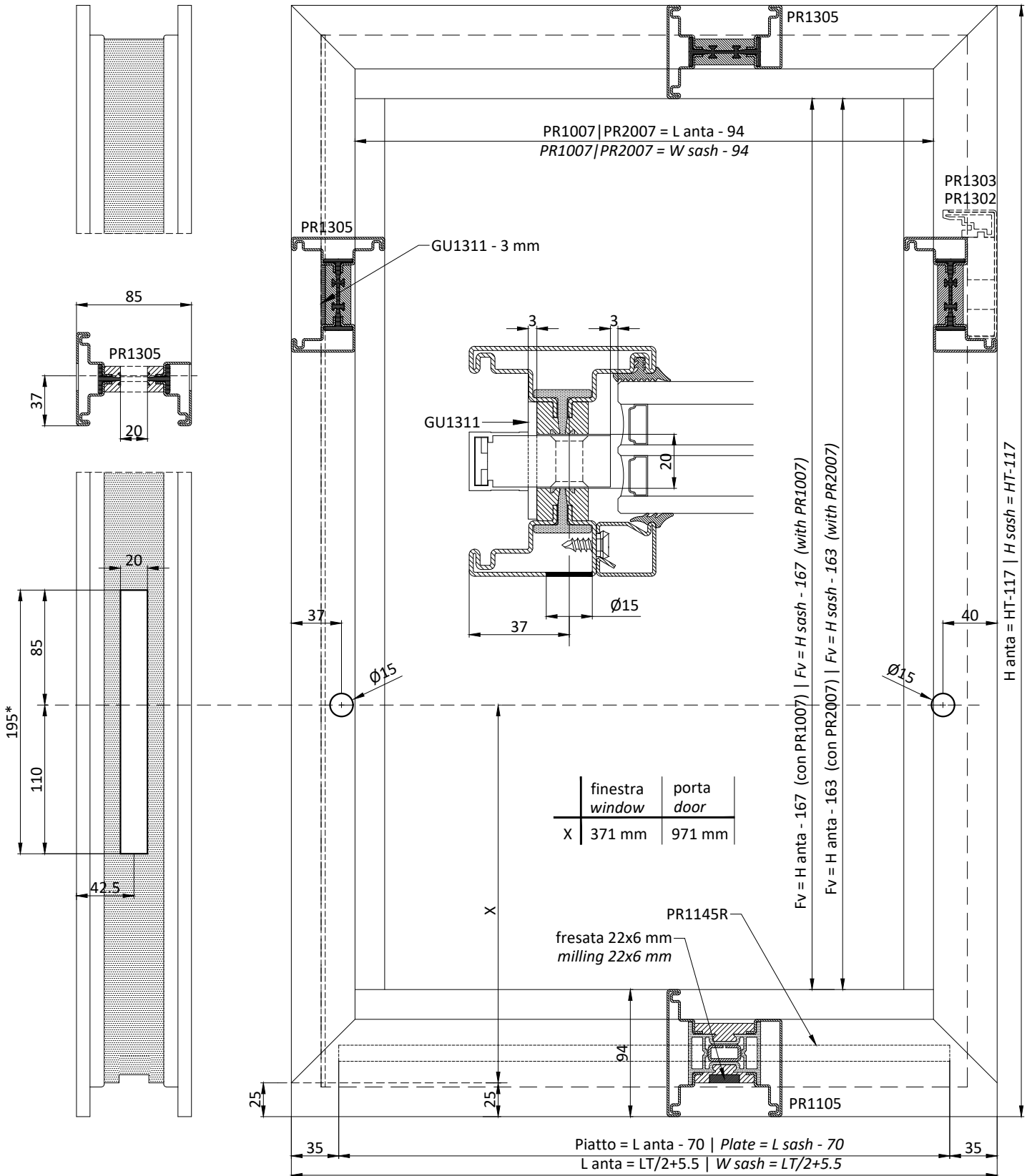
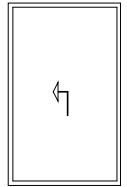
* finitura argento
silver finishing

**accessorio opzionale
optional accessory

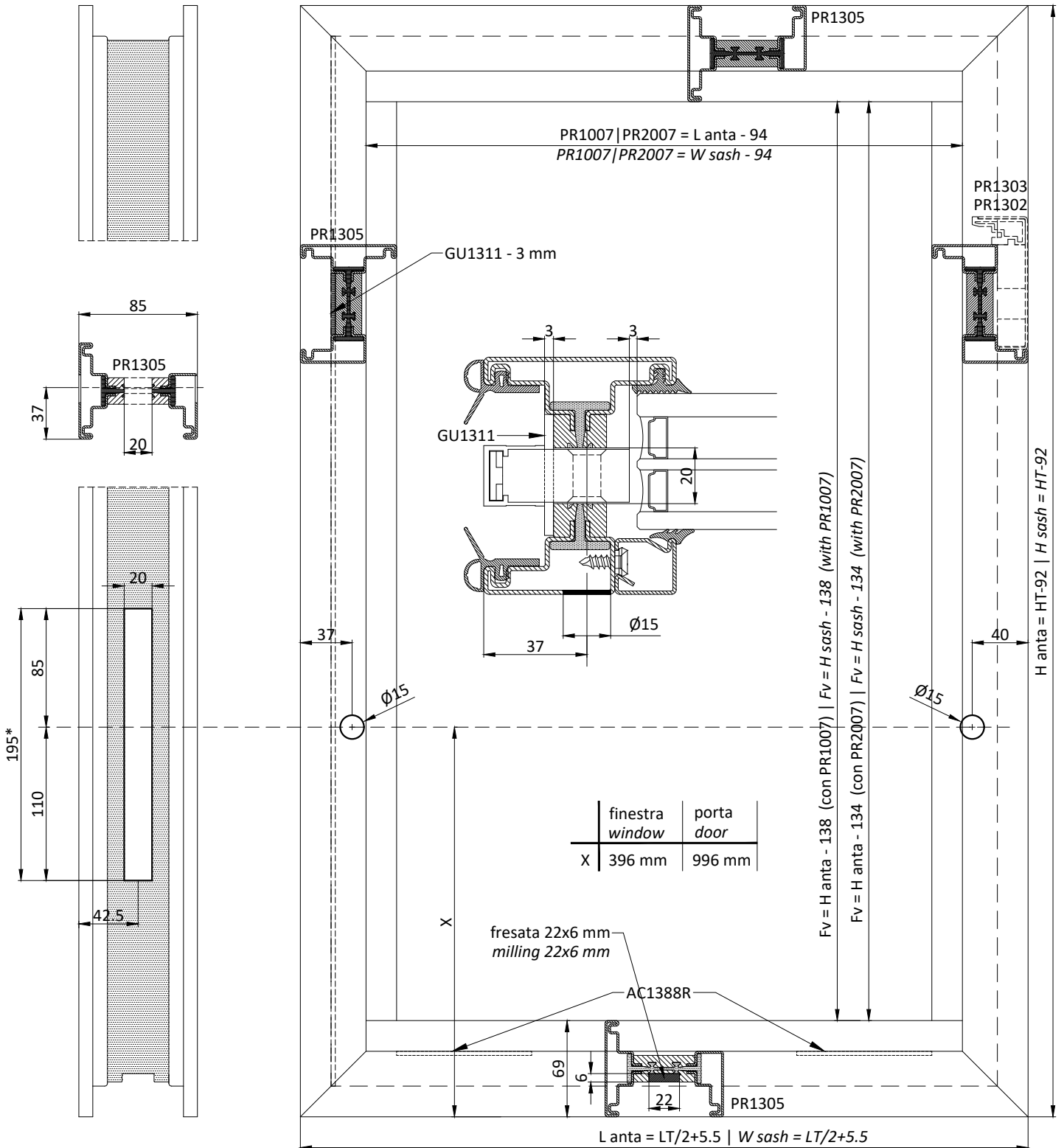
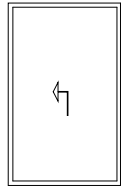




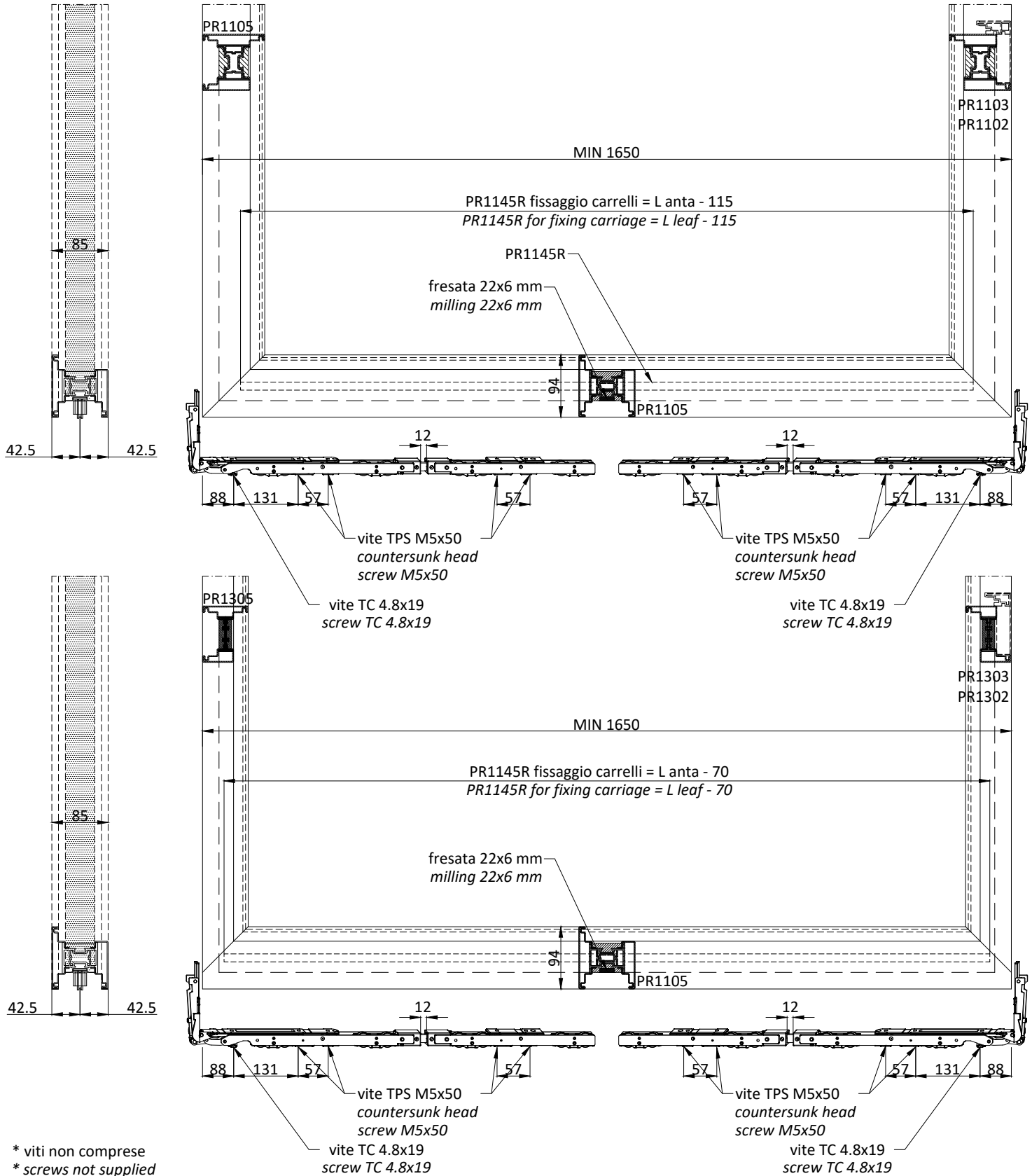
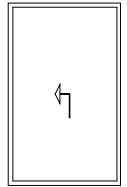
* doppia cremone, lavorazione da eseguire su entrambe i montanti | double cremone bolt, working on both mullions

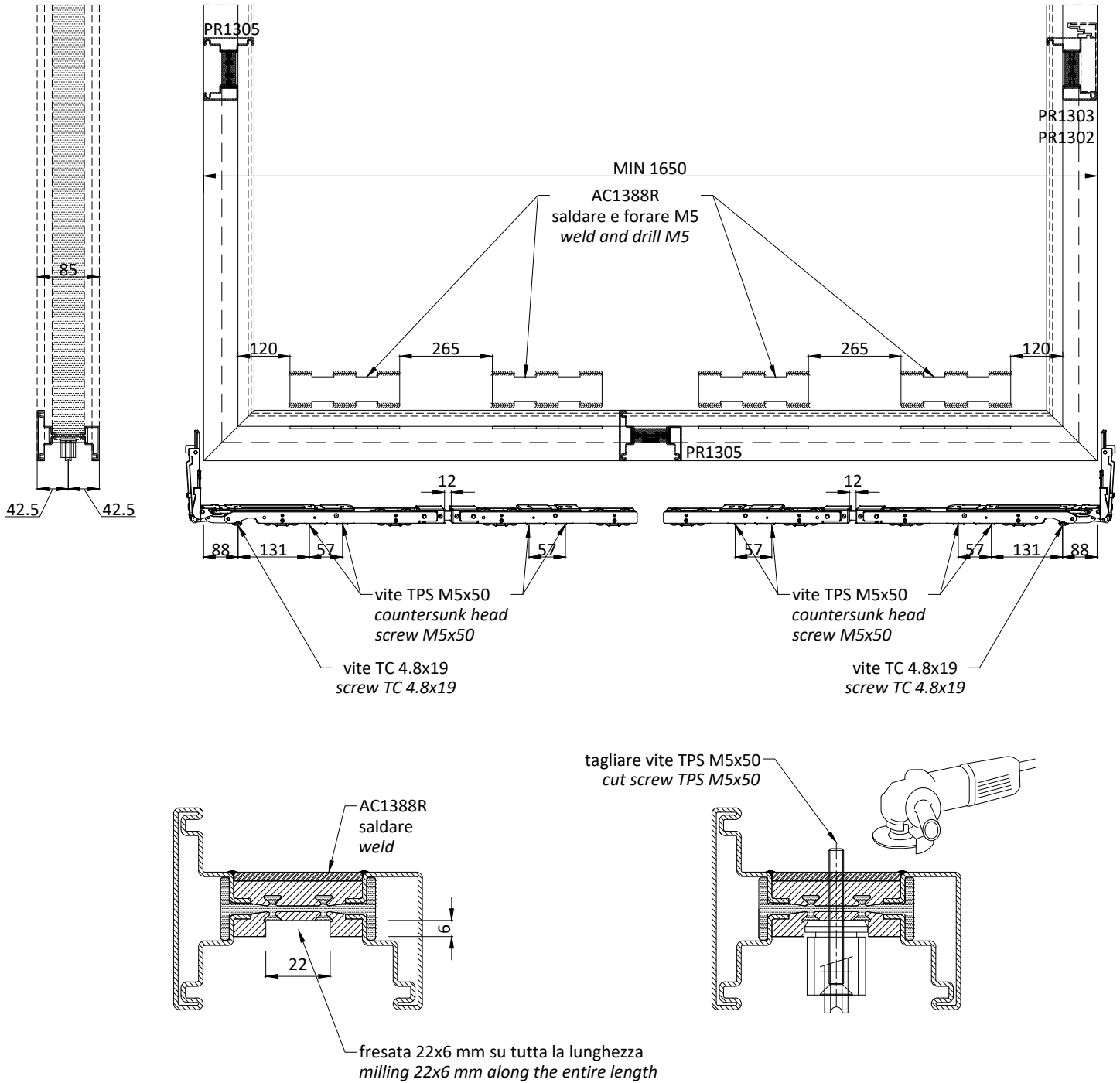
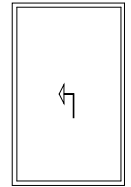


* doppia cremone, lavorazione da eseguire su entrambe i montanti | double cremone bolt, working on both mullions



* doppia cremonese, lavorazione da eseguire su entrambe i montanti | double cremonese bolt, working on both mullions



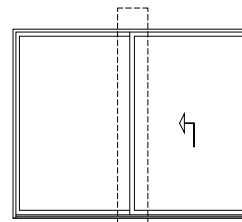
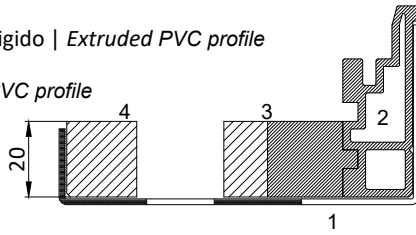


* viti non comprese
* screws not supplied

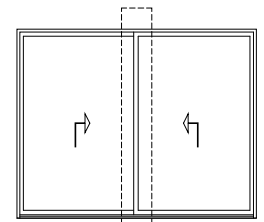
1) Profilo metallico | *Metallic profile*

2) Estruso in PVC rigido | *Extruded PVC profile*

3-4) PVC rigido | *PVC profile*

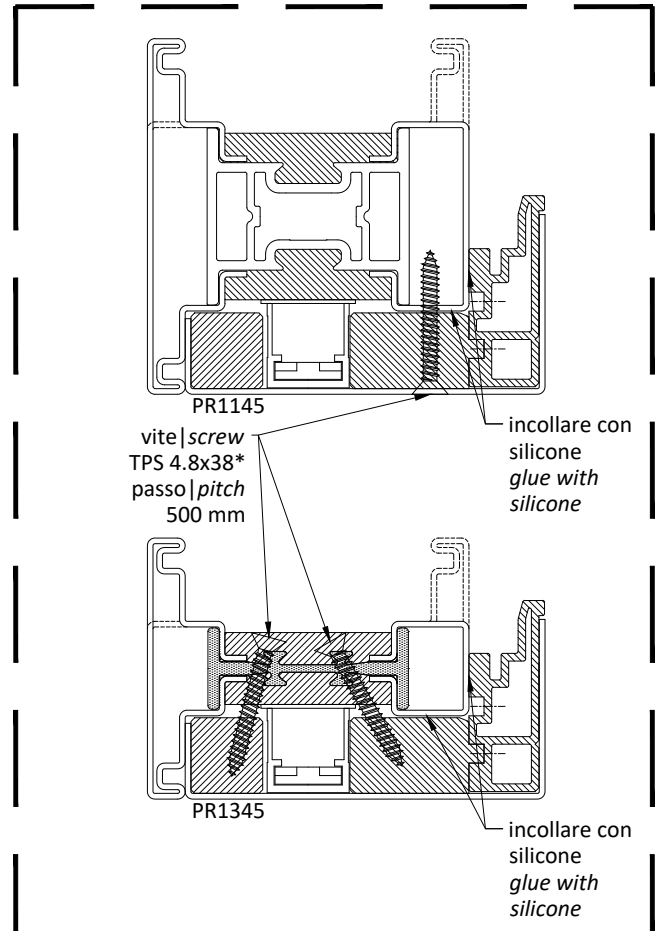
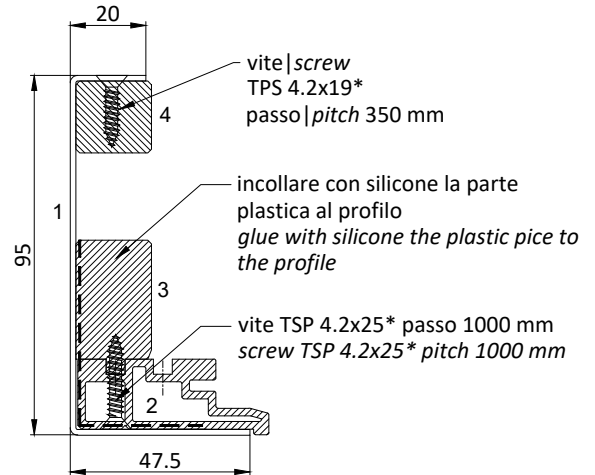
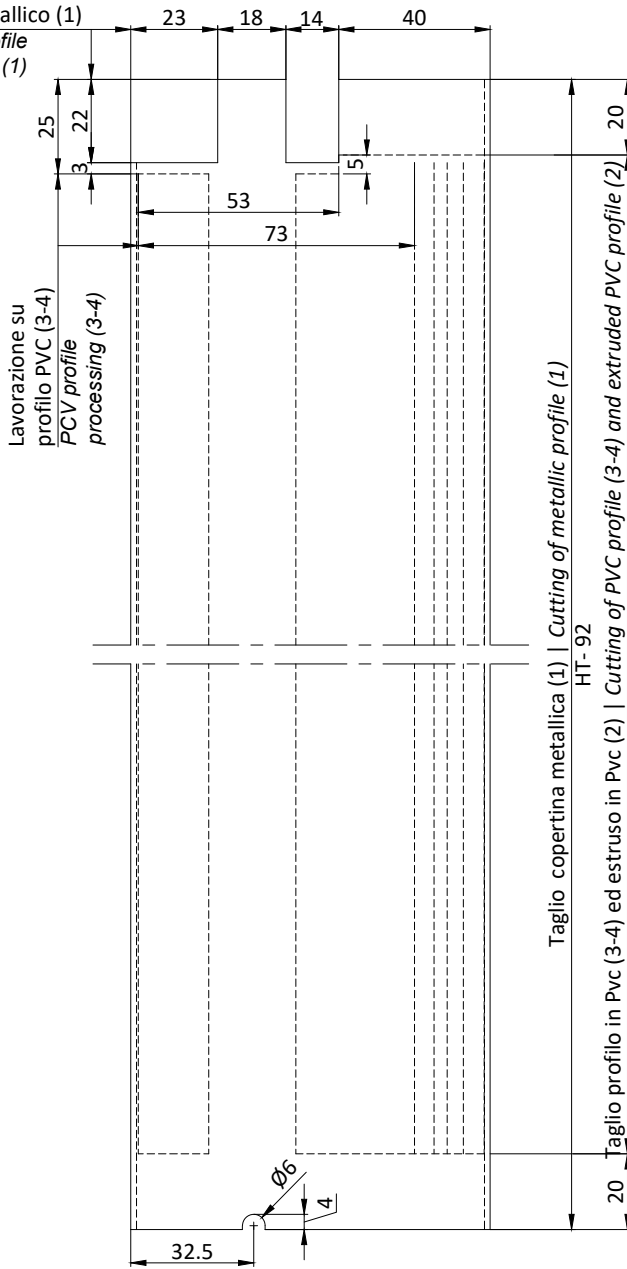


Schema | Type A

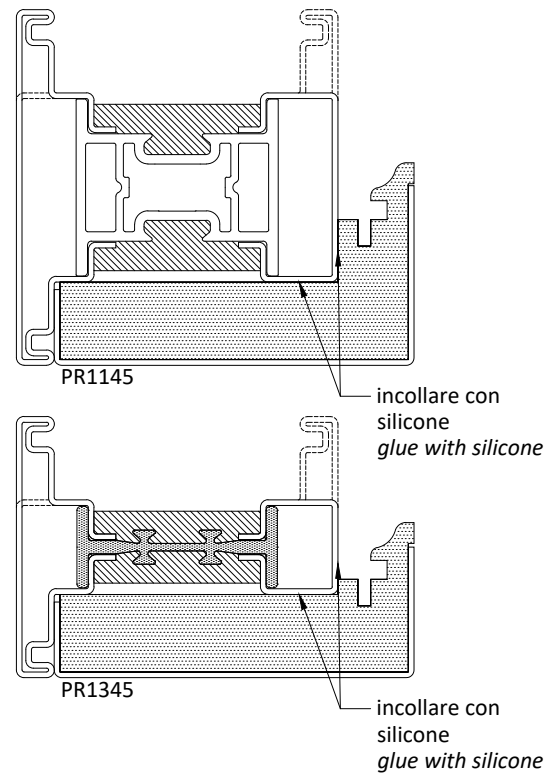
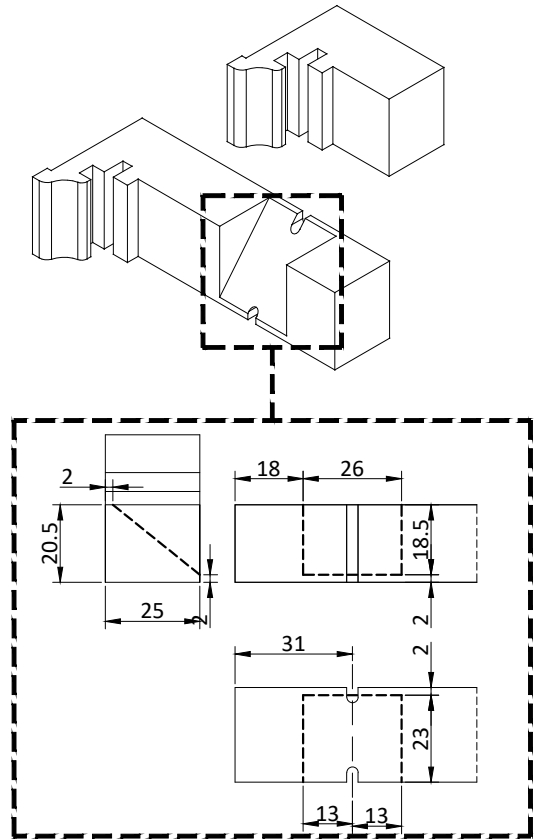
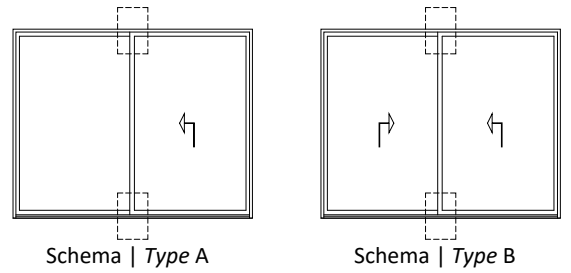
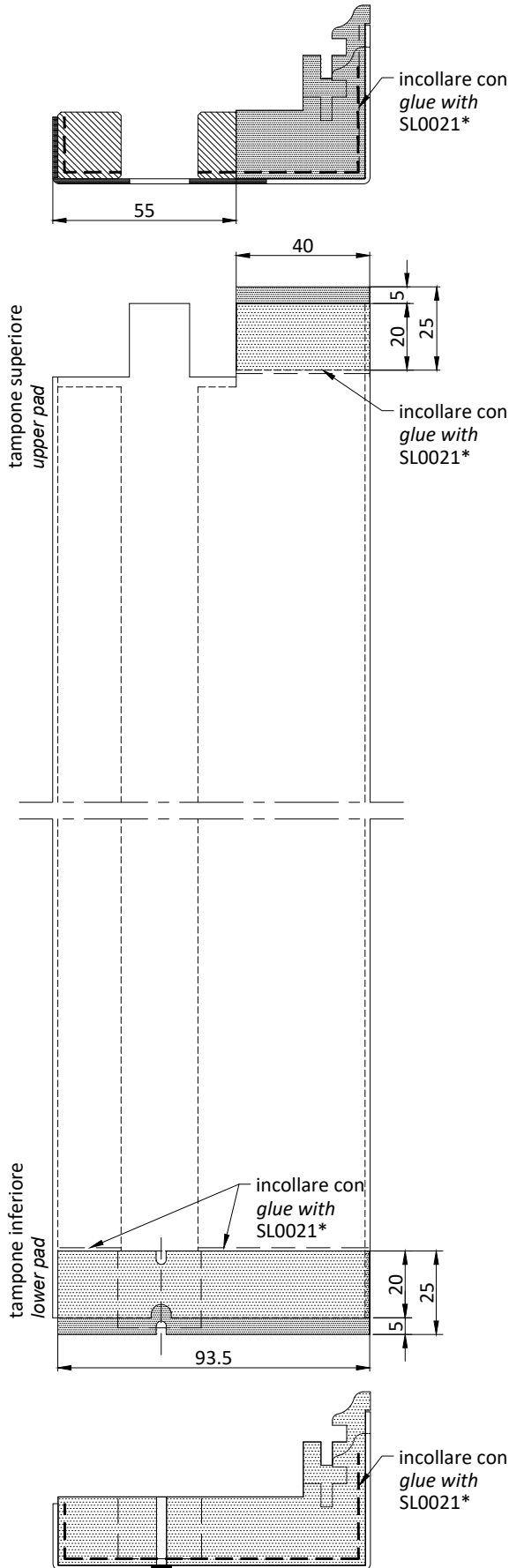


Schema | Type B


Lavorazione su
profilo metallico (1)
*Metallic profile
processing (1)*



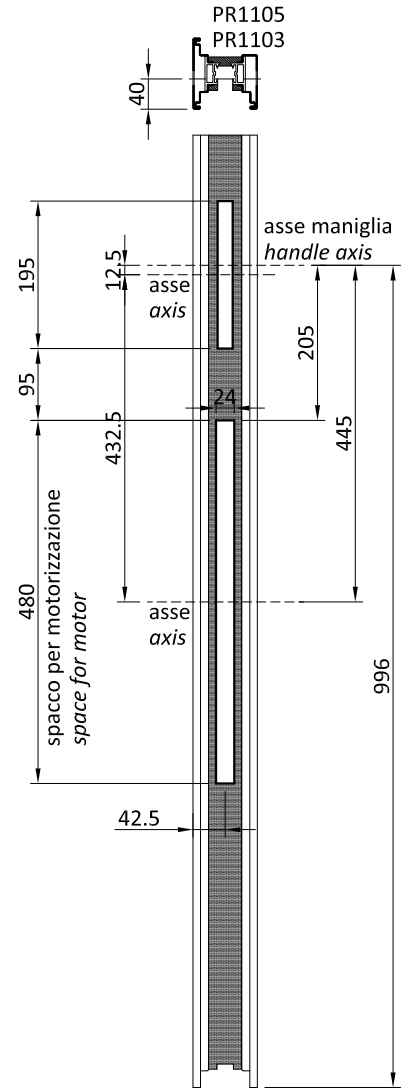
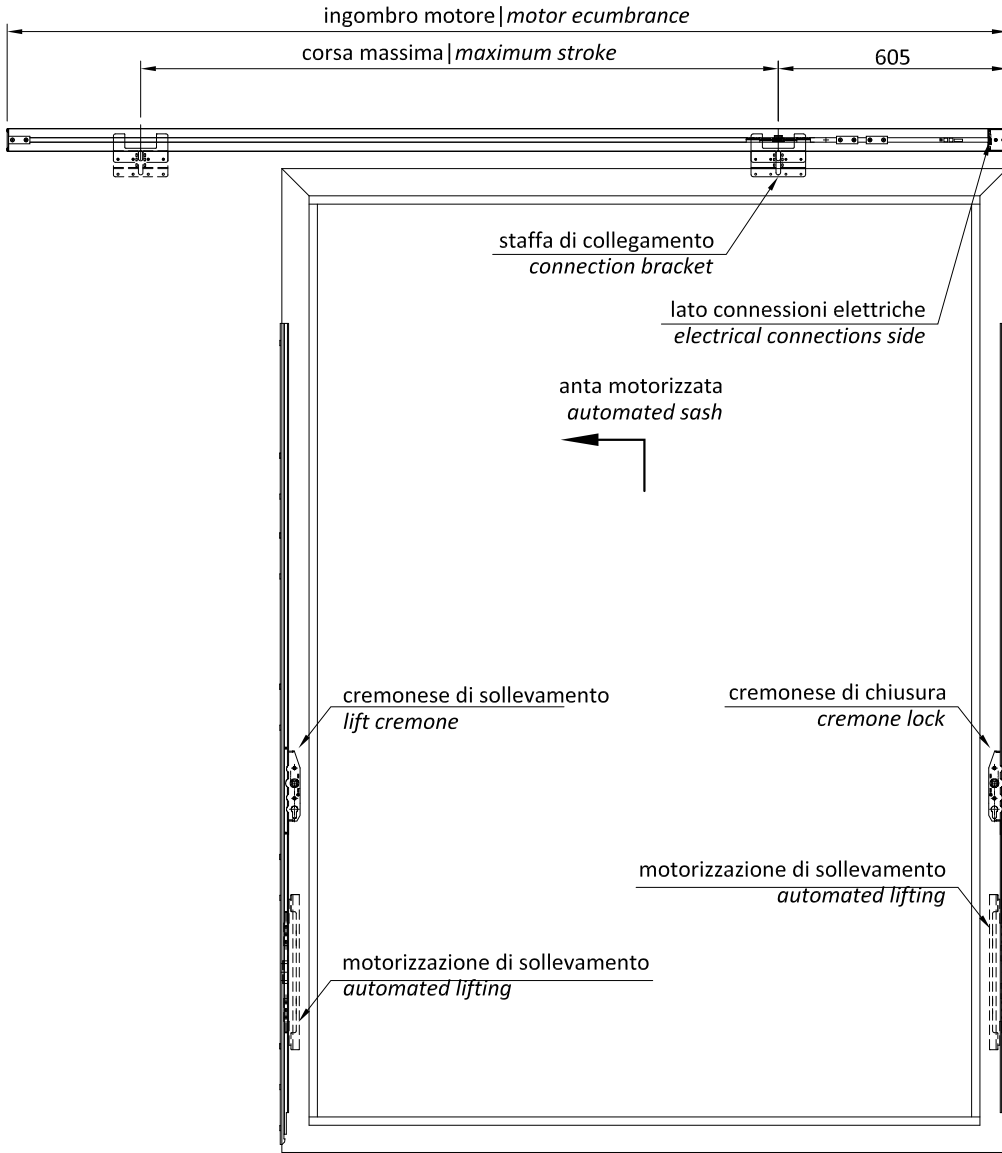
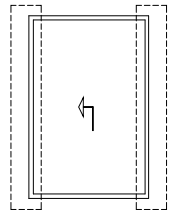
* viti non comprese
* screws not supplied



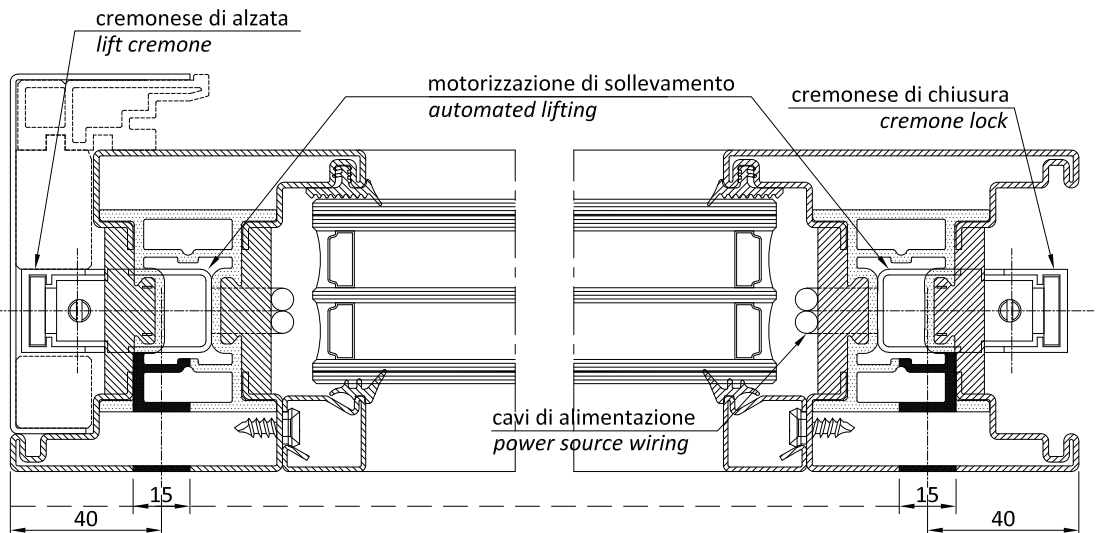
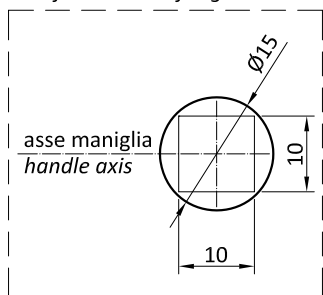
* sigillante silconico | silicone sealant


 Non manomettere, smontare o utilizzare in modo improprio il motore pena invalidità della garanzia
Don't tamper, don't disassemble, don't use improperly the motor otherwise the warranty will be invalid

 kg
600

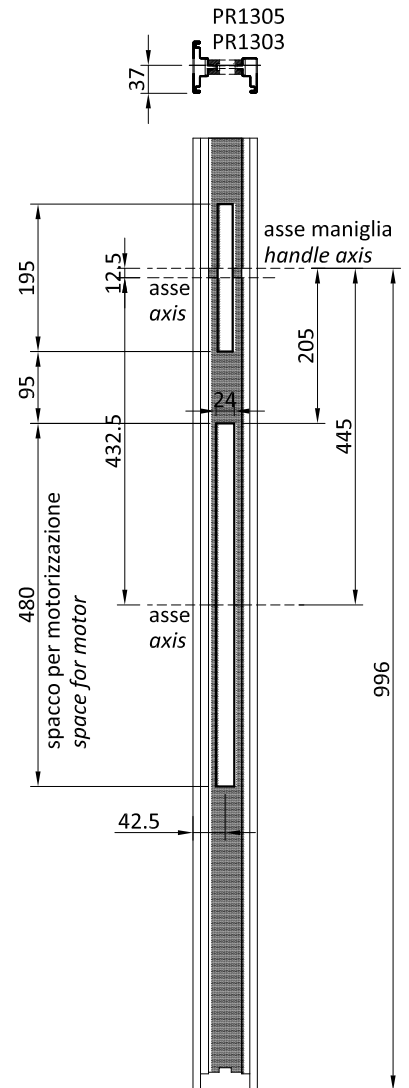
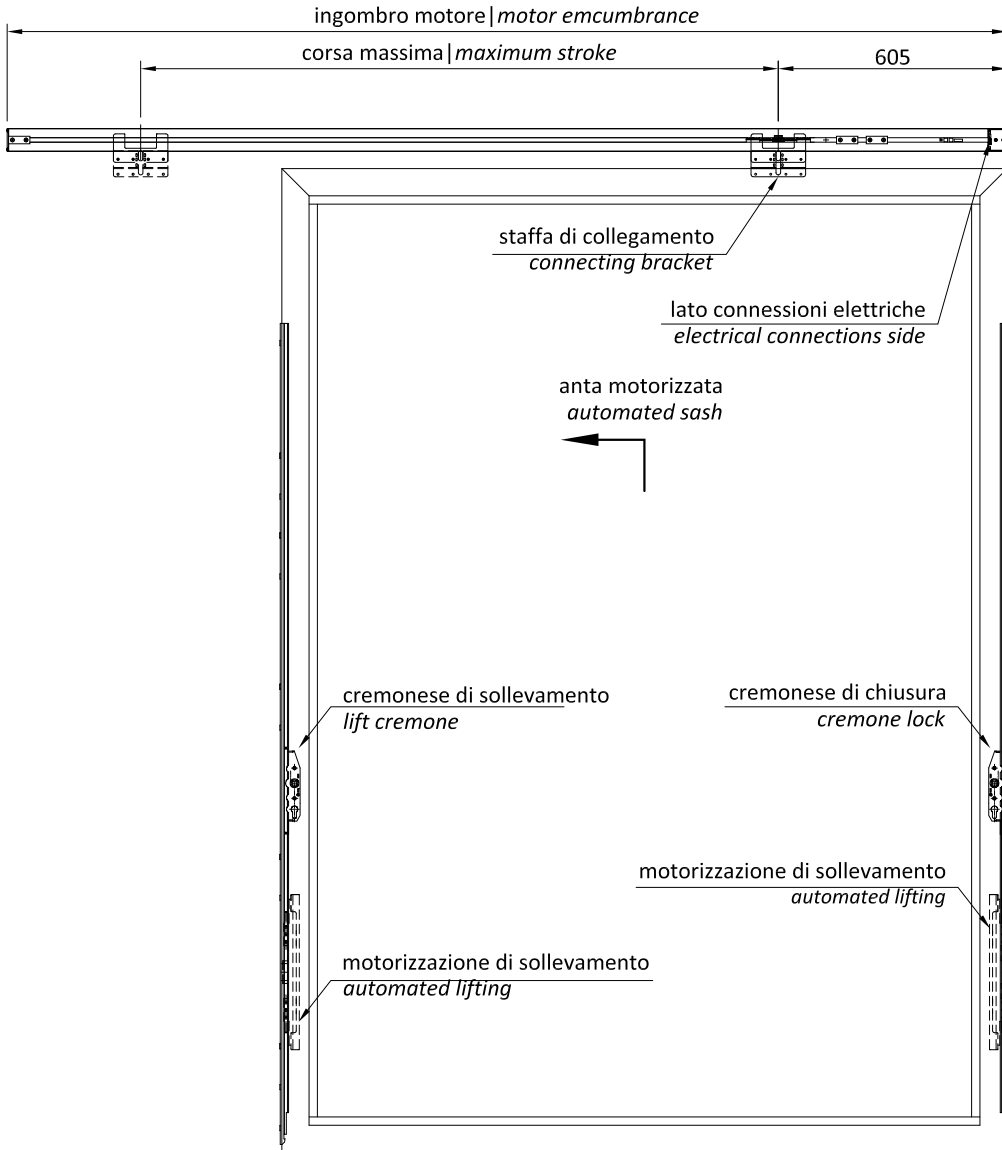
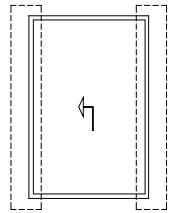


foro per sollevamento manuale
hole for manual lifting

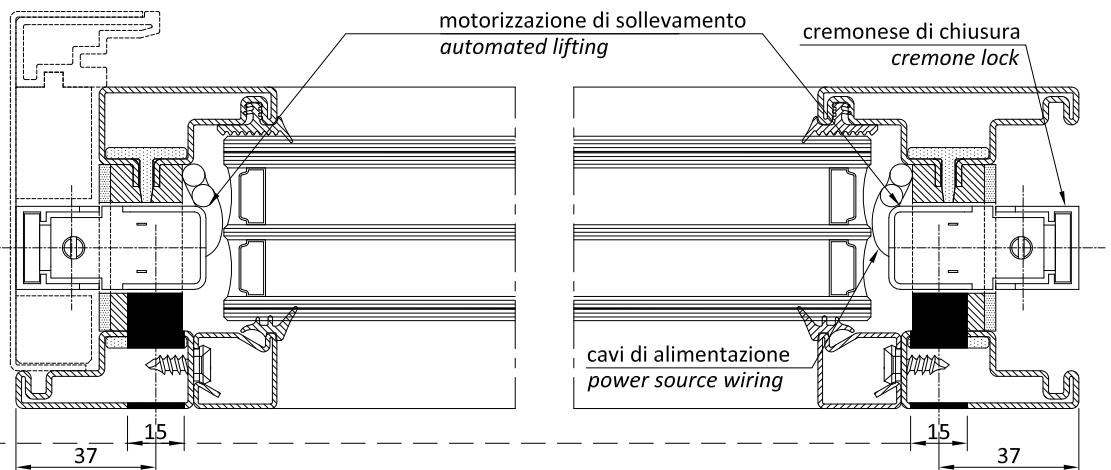
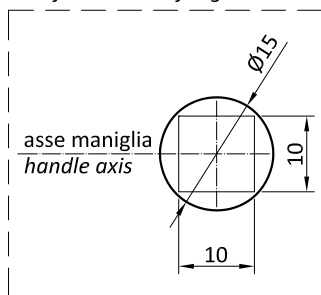


 Non manomettere, smontare o utilizzare in modo improprio il motore pena invalidità della garanzia
Don't tamper, don't disassemble, don't use improperly the motor otherwise the warranty will be invalid

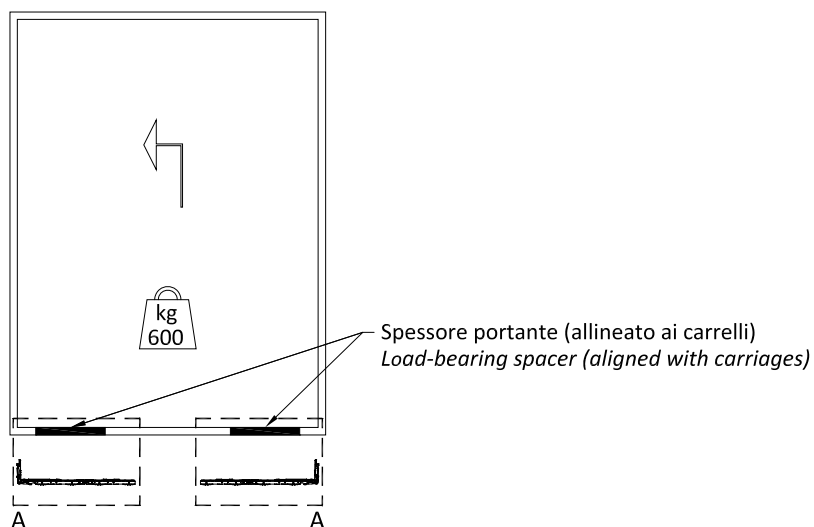
 kg
600



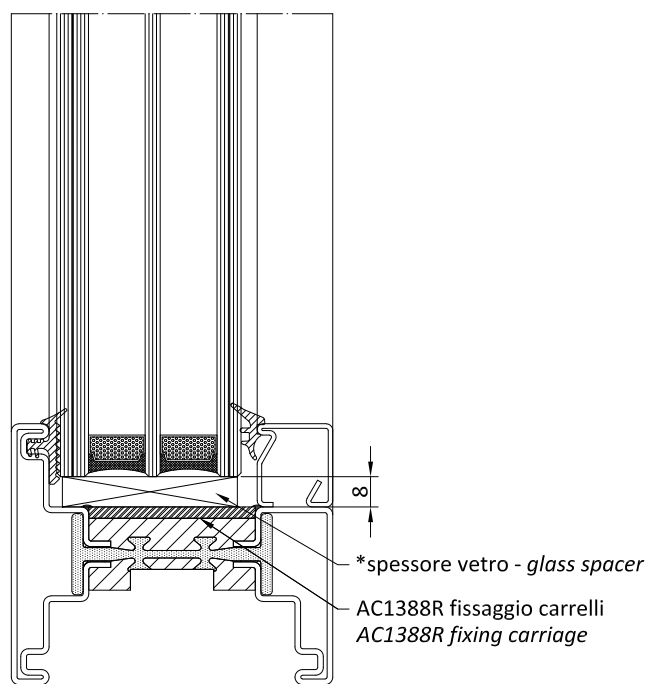
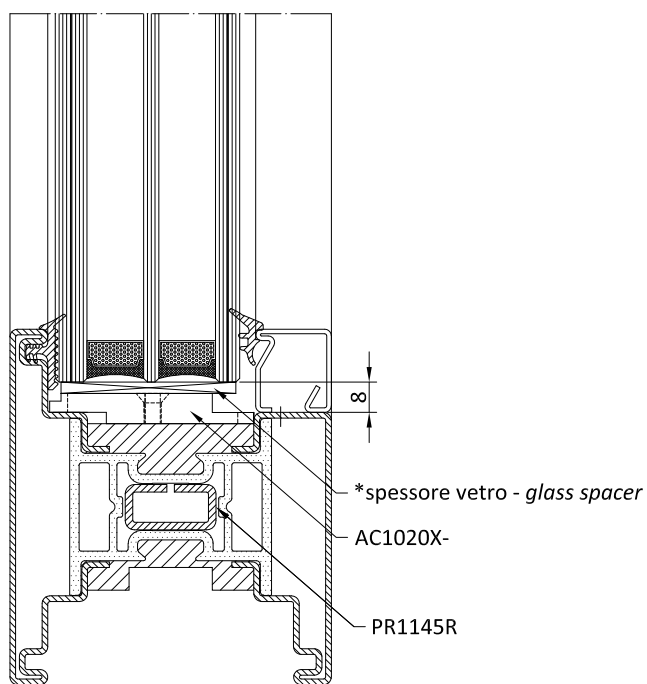
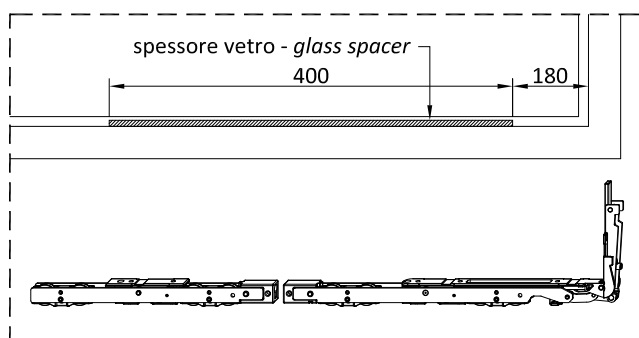
foro per sollevamento manuale
hole for manual lifting



ANTA 600 kg
600 kg SASH



PARTICOLARE "A"
PARTICULAR "A"



*spessore vetro non compreso
* glass spacer not supplied

Generalità

I sistemi progettati e sviluppati dalla Secco Sistemi sono idonei per la fabbricazione di un'ampia gamma serramenti, vetrate e facciate in metallo. I sistemi sono rivolti ad aziende esperte e professionali nel campo della lavorazione dei metalli e della costruzione di serramenti e facciate, che sono a conoscenza delle normative di riferimento, delle direttive e delle specifiche tecniche del fornitore del sistema, nonché delle fondamentali regole dell'arte per la produzione e installazione di questi manufatti. Tutta la documentazione tecnica fornita costituisce un riferimento per i tecnici qualificati delle aziende al fine di indicare le modalità per la costruzione dei prodotti. In ogni caso i tecnici qualificati devono analizzare criticamente le indicazioni riportate per verificarne la loro adeguatezza per ogni singola commessa in relazione ai carichi, agli stress previsti e alle condizioni di messa in opera, essendo impossibile riportare in questa documentazione tutte le varianti riscontrabili nei progetti reali.

Tolleranze

EBE 85 AS prevede l'accoppiamento tra i telai esterni e le ante apribili con distanza di 4 mm nei giunti laterali e di 3 e 14 mm nei giunti inferiore e superiore. Per garantire il corretto funzionamento degli accessori e delle guarnizioni le lavorazioni devono essere eseguite con particolare attenzione e precisione: si consiglia di mantenere la tolleranza per la dimensione degli elementi apribili compresa tra +0/-1 mm.

Taglio/Lavorazioni

I profili EBE 85 AS in acciaio zincato, acciaio inox e corten possono essere tagliati con le normali troncatrici a disco utilizzate per i tubolari in acciaio, mentre per il taglio dei profili in ottone possono anche essere utilizzate troncatrici per le serie di alluminio. Vista la loro particolare dimensione e forma si consiglia di utilizzare le ganasce di taglio previste dal sistema per assicurare una perfetta stabilità dei profili durante il taglio. La verifica del taglio, sia per la sezione inclinata a 45° che per la sezione verticale a 90°, dovrebbe garantire una tolleranza compresa tra -1°/+1°. Tutte le lavorazioni devono essere eseguite con il rispetto della seguente nota tecnica ed eventuali modifiche concordate con l'ufficio tecnico Secco Sistemi.

Saldatura

I profili EBE 85 AS possono essere saldati con i tradizionali sistemi di saldatura (MIG/MAG, TIG), con un idoneo sistema di lubrificazione/refrigerazione e utilizzando le istruzioni presenti nella presente nota tecnica ed evitando di saldare in prossimità della giunzione a taglio termico. L'eventuale riscaldamento del poliuretano libera sostanze gassose a base di aldeidi e CO: per tale ragione si consiglia di saldare con gli appositi DPI previsti e in zone con sufficiente areazione e in presenza di sistema per l'evacuazione dei fumi. I profili in corten devono essere saldati con apposito filo in corten mentre per i profili in ottone si può utilizzare un filo CuSi3. Si raccomanda di saldare in profondità e senza lasciare fori e porosità le aree in contatto, di lisciare e pulire adeguatamente la superficie saldata per garantire una corretta resistenza strutturale all'angolo e permettere una successiva verniciatura senza imperfezioni estetiche visibili (pori e ondulazioni).

Verniciatura/Brunitura

I profili EBE 85 AS sono stati progettati per essere verniciati a polveri in forni con temperature di 180°C per 25 minuti. La zona a taglio termico in poliuretano non è in grado di accogliere con sufficiente adesione le polveri poliesteri e perciò si consiglia di ricoprire tali zone, nelle sole parti destinate ad essere in vista, con apposite pellicole adesive idonee al passaggio in forno. I telai prima della verniciatura o della brunitura devono essere forati come da istruzioni presenti in questa nota tecnica per permettere la fuoriuscita dei liquidi utilizzati durante il pretrattamento delle superfici. All'uscita del forno di polimerizzazione della polvere i telai vanno rimossi accuratamente e adagiati in posizione piana sino al loro completo raffreddamento. Si consiglia di seguire il ciclo di pretrattamenti e verniciatura presente nella documentazione Secco Sistemi.

Vetrazione

Il sistema di fissaggio del vetro prevede l'utilizzo di fermavetri agganciati all'interno tramite clips o boccole interne e mandati in pressione con l'incastro dell'apposita guarnizione interna; all'esterno è previsto l'utilizzo di una guarnizione perimetrale continua giuntata e sigillata in un angolo superiore o di una guarnizione butilica di fondo giunto e un cordolo di silicone applicato secondo le prescrizioni tecniche del fornitore del prodotto. Per il corretto funzionamento del sistema si suggerisce di verificare la perfetta compressione delle guarnizioni interne del fermavetro.

Installazione

La corretta installazione deve garantire il mantenimento delle performance dichiarate nella marcatura CE e testate in laboratorio. Si consiglia di progettare un corretto numero di fissaggi in relazione al tipo di controtelaio/muratura esistente e alle dimensioni degli elementi da installare. Al termine dell'installazione si verifichi il corretto funzionamento del serramento (facilità di apertura/chiusura, stabilità dell'anta aperta a riposo, etc.), il rispetto delle distanze tra ante apribili e telai fissi, il regolare posizionamento delle guarnizioni e delle sigillature e la mancanza di difetti estetici sulle superfici dei telai e del vetro.

General information

The systems designed and developed by Secco Sistemi are suitable for the manufacturing of a wide range of doors, windows and shutters, as well as faces or facades in metal. The systems are designed for professional and expert companies in the metal-working sector and that of construction of doors, windows, shutters and facades. These companies are well aware of the specific regulations and the directions and technical specifications of the system supplier, and also the fundamental rules of the art of manufacturing and installing these products. All the technical documentation provided furnishes a source of reference for the qualified technicians of the companies, giving indications as to how the products should be constructed. These qualified experts must critically analyse the indications to verify their adequacy for each single order in terms of load, stress and conditions of installation, particularly as this documentation cannot provide for all the different variations that may be found in projects.

Tolerance

EBE 85 AS is made by coupling external frames with the opening leaves with a distance of 4 mm in lateral joint and 3 mm or 14 mm in the lower and upper joint. To ensure the correct functioning of hardware and gaskets, tooling must be performed with great care and precision. It is advised to keep the tolerance between +0/-1 mm for opening elements.

Cut / Processing

EBE 85 AS profiles in galvanized steel, stainless steel and corten steel can be cut with normal saws, like those used for steel pipes. EBE 85 AS profiles in brass can be cut with saws used for aluminium. Given their dimension and size, it is recommended to use the cutting jaws advised to ensure perfect stability during the cutting procedure. In order to verify the correctness of the cut, the tolerance of both the 45° and the 90° sections must be between -1°/+1°. All Tooling must be performed in line with this technical note and any variations agreed with Secco Sistemi's Technical Department.

Welding

EBE 85 AS profiles can be welded with the traditional systems (MIG/MAG, TIG), with an appropriate lubricating/cooling system and according to the instructions as per this technical note. Avoid welding near the thermal break joint. Heating any polyurethane items releases gaseous substances containing aldehydes and CO. For this reason it is recommended to weld with the special Personal Protective Equipment suggested and in areas with sufficient ventilation and fume-disposing systems. The corten profiles must be welded with special corten wire, while for profiles in brass a CuSi3 wire can be used. It is recommended to weld in depth, to avoid leaving any holes or porosity on the surfaces and to smooth and clean the welded surface thoroughly. This is to guarantee a proper structural resistance at the corner and to allow for later painting without any visible imperfections (pores and ripples).

Painting/Burnishing

EBE 85 AS profiles have been designed to be painted with the powder coating technique in industrial ovens at temperatures of 180°C for 25 minutes. The thermal break area is not designed to absorb polyester powders and therefore it's advised to cover the visible areas with appropriate industrial-oven-resistant adhesive films (SA1024 and SA1033). Holes must be drilled in the frames (as per instructions in these technical specifications) before painting or burnishing in order to allow drainage of any liquid used as a pre-treatment of the surfaces. Once out of the oven, the frames must be accurately removed and laid in a horizontal position until complete cooled.

It is advised to follow pre-treatment and painting cycles as outlined in the Secco Sistemi documentation.

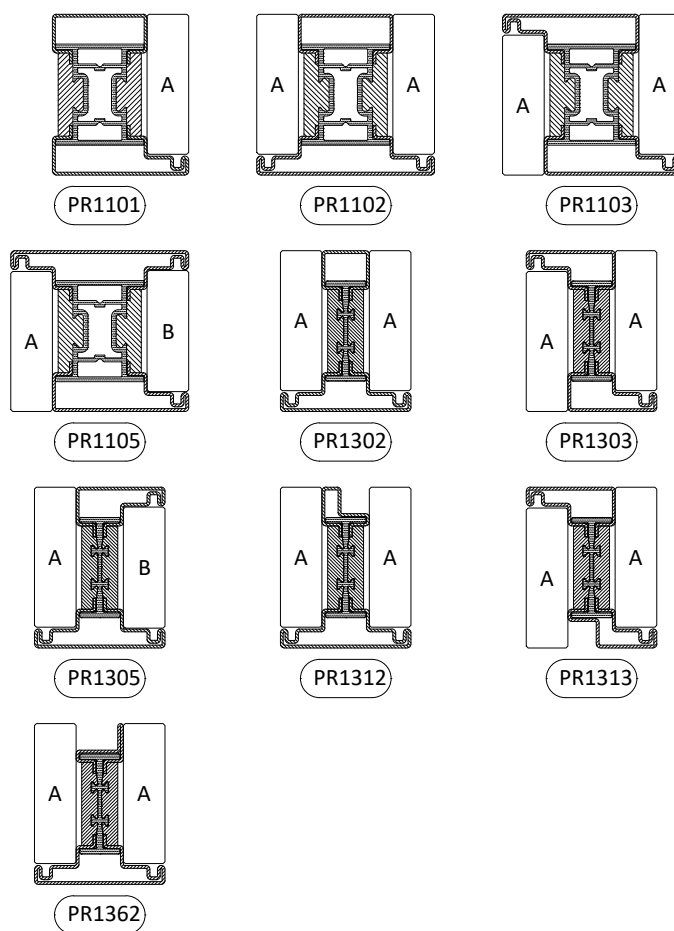
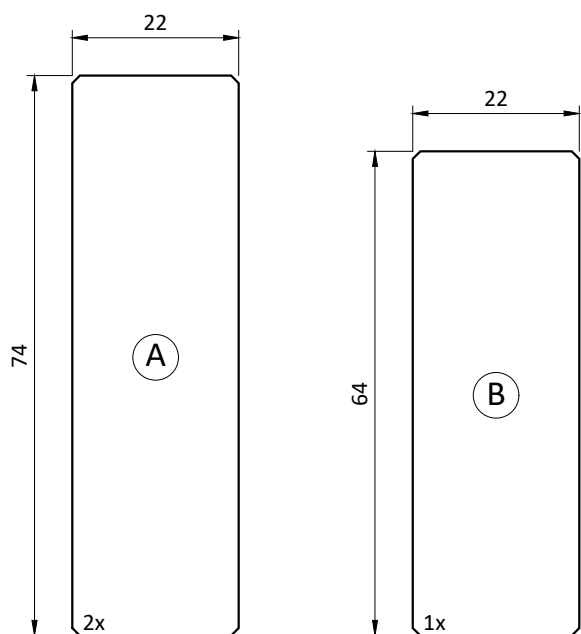
Glass application

Glass needs to be secured internally and externally. Internally, glazing beads must be used together with clips or bushings and then secured by pressure with the appropriate gasket; externally a continuous perimetrical gasket should be applied, jointed and sealed in a top corner or a butyl seal and a thread of silicone that must be applied according to the product supplier's technical specifications. In order to ensure the correct functioning of the system, it is recommended to verify the proper pressurization of the internal glazing bead gaskets.

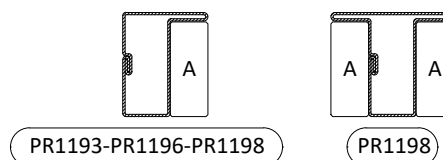
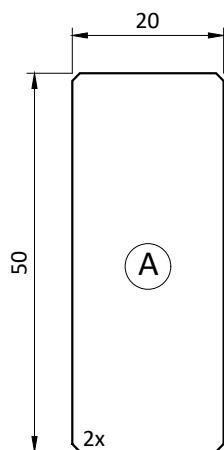
Installation

Proper installation must guarantee that the performances declared in the EC marking and verified in the lab will remain constant. It is advised to arrange a correct series of set ups with reference to the existing type of subframe/brickwork and to the dimensions of the elements to install. Once installation is completed, the proper functioning of the window/door (easiness of opening/closing, stability of the open leaf, etc.), should be tested as well as the correctness of joints and overlapping areas between opening leaves and fixed frames, the proper positioning of gaskets and seals, the drainage of frames with weep system and the absence of any aesthetic defects on the frame and glass surfaces.

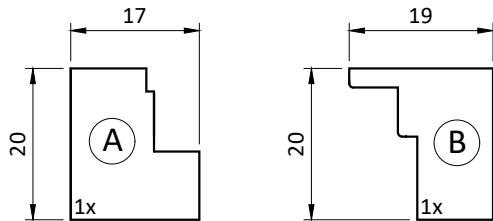
AT1100



AT2105

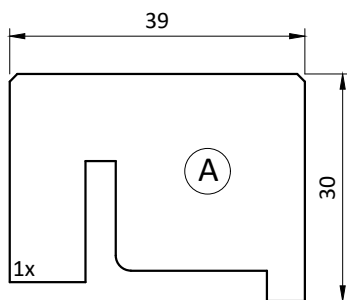


AT2029



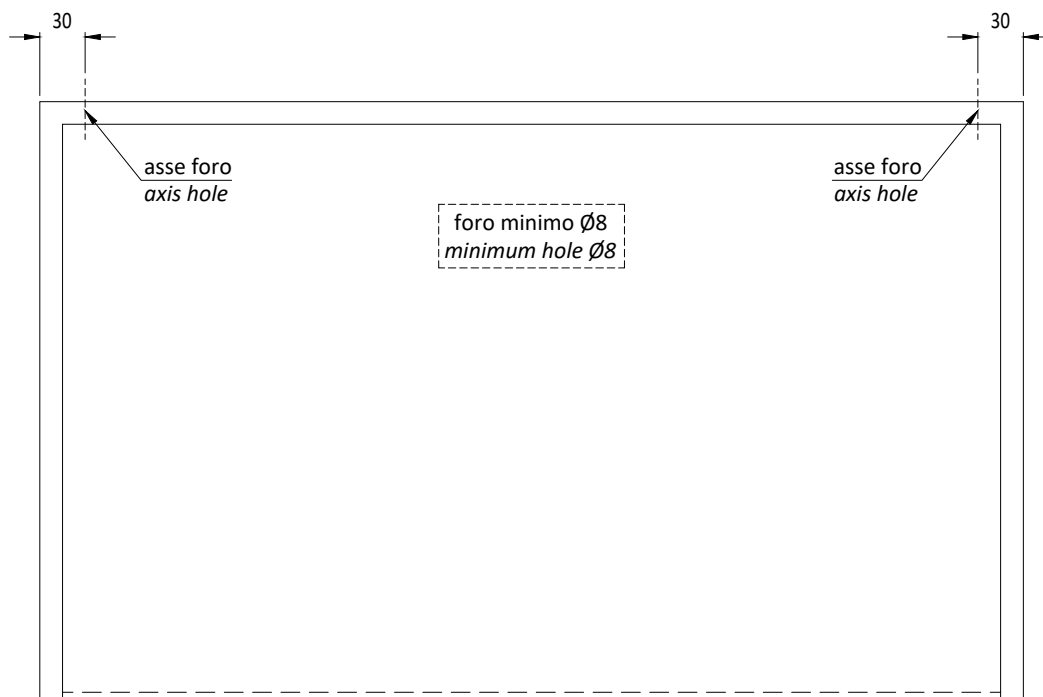
PR2028

AT2038



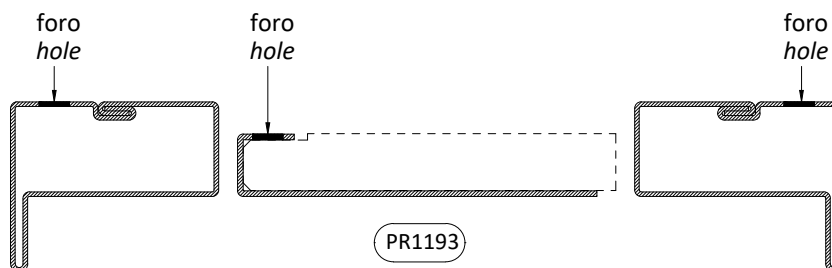
PR2038

telaio | frame

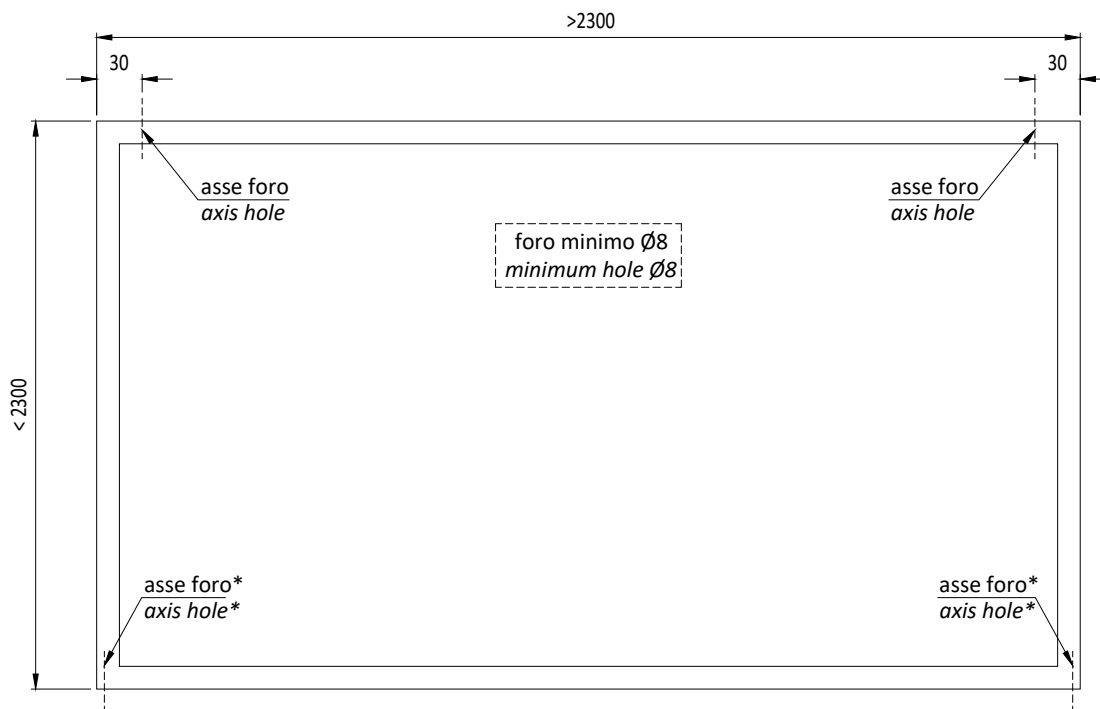


N.B. dimensioni orientamento telai indicative - da verificare con l'impianto di verniciatura/brunitura scelto

N.B. frame dimensions are indicative - they have to be checked with the powder painting / burnishing plant



anta | sash

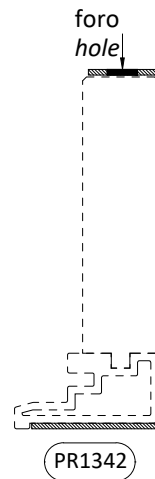
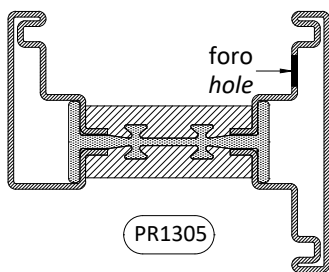
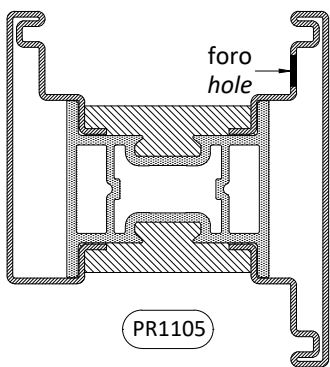


* forare alla massima estremità
* to be drilled on the extremity

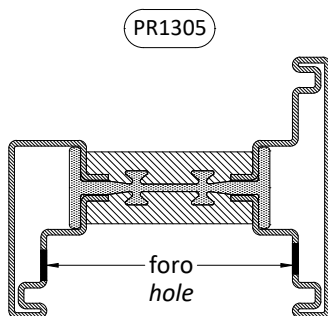
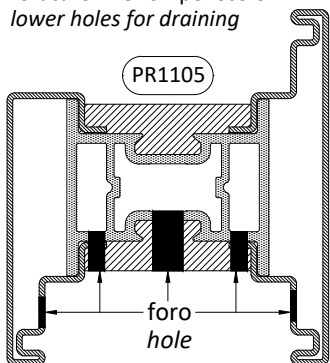
N.B. dimensioni orientamento telai indicative - da verificare con l'impianto di verniciatura/brunitura scelto

N.B. frame dimensions are indicative - they have to be checked with the powder painting / burnishing plant

forature superiori per appende
upper holes for hanging



forature inferiori per scolo
lower holes for draining



Troncatricecaratteristiche minime della macchina

- Potenza: 1.8 – 2.5 kW;
- Possibilità di taglio a 45° nei due sensi e a 90°;
- Velocità di taglio ideali: 15-30 giri/min per acciaio inox;
60-90 giri/min per acciaio zincato e corten,
90 giri/min o superiori per bronzo (OT/67);
- Capacità di taglio: 150 x 80 mm a 90°;
100 mm taglio a 45°.

caratteristiche della lama

- Lama da 350 mm con spessore 2.5 mm;
- N° denti: 300 per tagli a 45°;
350 per tagli a 90°;
- Materiale: HSS (verificare materiali di commercio con finiture che migliorano la durata delle lame).

NB: è possibile tagliare la lega OT/67 con le stesse macchine dell'alluminio.

Pantografocaratteristiche minime della macchina

- Mandrino con velocità regolabile 2000-11000 giri/min (per un corretta lavorazione su acciaio inox è necessario operare a n° ridotto di giri < 4000);
- Struttura in ghisa adatta al taglio acciaio;
- Testata pesante per limitare le vibrazioni;
- Chiusura del profilo da lavorare con morse.

caratteristiche minime delle frese

- Materiale: HSS (verificare materiali di commercio con finiture che migliorano la durata delle frese);
- Frese a 4 denti;
- Frese con diametro 5 mm per le lavorazioni di scasso.

Foraturemontaggio componenti di chiusura e movimentazione sui profilati in acciaio inox

- Forare con punte da trapano HSS del diametro indicato sulla corrispondente tavola tecnica;
- Maschiare il foro con vite autofilettante zincocromata avente diametro corrispondente alla vite inox fornita nel kit con l'articolo da montare;
- Posizionamento e fissaggio definitivo dell'articolo con le viti inox in dotazione.

fresatura di cave e asole sui profili inox

- Adoperare macchine (pantografi o fresatrici) adeguate alle lavorazioni dell'acciaio;
- Regolazione del numero di giri max (3000 giri/1');
- Impiego di frese di diametro massimo di 8mm a 4 pale in acciaio HSS;
- Abbondare con la lubrificazione, concentrata sull'utensile;
- Ridurre l'avanzamento fino ad accertare un taglio il più regolare possibile;
- È normale un'usura accelerata dell'utensile.

CutterMinimum requirements for the use of the machine

- Power: 1.8 – 2.5 kW;
- Possibility of cutting at 45° in both directions and at 90°;
- Ideal cutting speed: 15-30 rmp for stainless steel;
60-90 rmp for galvanised and corten steel;
90 rmp or higher for bronze (OT/67);
- Cutting capability: 150 x 80 mm at 90°;
100 mm cut at 45°.

Blade specifications

- 350 mm blade with a 2.5 mm thickness;
- Number of teeth: 300 for 45° cut;
350 for 90° cut;
- Material: HSS (please verify availability of longer lasting material on the market).

Note: OT/67 alloy can be cut with machines made for aluminum.

PhantographMinimum requirements for the use of the machine

- Mandrel with a 2000-11000 rmp adjustable speed (for a proper stainless steel processing a slower speed is required i.e.<4000 rpm);
- Machine should be made of cast iron suitable for steel cutting;
- Heavy head in order to limit vibrations;
- Secure the profile to be processed in jaws.

Minimum requirements for the use of a milling machine

- Material: HSS (please verify availability of longer lasting material on the market);
- Use a 4-tooth milling machine;
- Use a milling machine with a 5-mm diameter for groove processing.

DrillingHow to mount closing and moving components on a stainless steel profile

- Use a HSS drill. The diameter of the drill is indicated in the technical note;
- Thread the hole with self-threading zinc-plated screws with the same diameter as the stainless steel screw provided with the kit;
- Position and secure the item with the stainless steel screws provided.

Milling slots and loops in the profiles

- Use machines designed for steel processing (phantographs or milling machines);
- Max rpm setting (3000 rpm);
- Use milling machines with a diameter no bigger than 8 mm and with 4 HSS steel blades;
- Exceed with lubrication, mainly on the machine;
- Processed slowly until the milling is as clean as possible;
- Expect a fast wearing of the machine.

1. Controllo materiale in arrivo / *Incoming equipment Control*

Verifica visiva dell'intergrità delle barre con attenzione a: / *Profiles wholeness visual control paying attention to:*

- Strisci profondi / *Deep scratches* verifica visiva / *visual control*
- Botte e avvallamenti sulla superficie / *Bumps and dips on surface* verifica visiva / *visual control*
- Rettilineità barre / *Profiles straightness tolerance* 0,002 x L
- Svergolamento / *Profiles twist tolerance* 1° x m

2. Taglio barre e controllo barre / *Cut and Control of profiles*

- Misura lunghezza / *Length measurement* ±0.5 mm
- Verifica 45° / *45° Control* ± 1°
- Verifica 90° / *90° Control* ± 1°

MATERIALI**ACCIAIO INOX****Materiale**

Profilati ricavati da nastro di lamiera di acciaio inox laminato a freddo pre-trattato industrialmente per garantire la massima qualità e uniformità.

Caratteristiche fisiche

AISI 316L Marino (X2 CrNiMo 17-12-2)

Norme di riferimento

EN 10088-2; EU 114

Trattamenti superficiali

Finitura satinata: ottenuta su nastro AISI 304 con finitura superficiale 2B con successiva satinatura con abrasivi a grana 240-280.

Finitura lucida: ottenuta su nastro AISI 316L (marino) con finitura superficiale 2R, riflettività 53% e successiva lucidatura a specchio.

Finitura Scotch Brite: ottenuta su nastro AISI 316L (marino) con finitura superficiale 2B con successiva spazzolatura Scotch Brite.

ACCIAIO COR-TEN**Materiale**

Profilati ottenuti da nastro in acciaio altoresistenziale, autopassivante (che un tempo veniva commercializzato con il nome Cor-Ten) tale da formare, se esposto all'aria, uno strato di ossido uniforme e stabile che, ricoprendo la lamiera, ne arresta la corrosione atmosferica.

Caratteristiche fisiche

Fe 510 X (C max % 0,12; Si % 0,25-0,75; Mn % 0,20-0,50; P % 0,07-0,15; Cu % 0,25-0,55; Cr % 0,30-1,25; Ni max % 0,65)

Norme di riferimento

EN 10149

Trattamenti superficiali

Dopo la profilatura il materiale viene immerso in speciali bagni ossidanti tali da accelerare la formazione dello strato protettivo. Raggiunta la tonalità desiderata della superficie si procede ad una ceratura di stabilizzazione del materiale.

ACCIAIO ZINCATO VERNICIATO**Materiale**

Profilati ottenuti da nastro in lamiera di acciaio zincato a caldo sistema Sendzimir finitura skinpassata

Caratteristiche fisiche

FeP02 GZ 200

Norme di riferimento

UNI EN 10142/3/7; EURONORM 143

Trattamenti superficiali per la verniciatura

La preparazione del supporto zincato si effettua tramite i processi di sgrassaggio, decapaggio e lavaggio in acqua. Segue l'applicazione di uno strato di zinco per fosfatazione seguito da lavaggi in acqua demineralizzata. Infine applicazione della mano a finire con polveri poliestere cotte in forno a 180 °C per 25 minuti.

LEGA DI RAME OT67**Materiale**

Profilati ottenuti da nastro di Lega di Rame OT67 laminato a freddo rincrudito allo stato grezzo.

Caratteristiche fisiche

Cu Zn 33 CW 506L (OT 67, 67% rame)

Norme di riferimento

EN 1652:1999

Trattamenti superficiali

Finitura brunita: dopo la profilatura viene eseguita una ricottura di distensione, quindi la pulitura meccanica con abrasivo e la successiva brunitura per immersione con liquido brunitore; il profilo viene poi lavato e asciugato ed infine protetto mediante trattamento con olio di vaselina.

Finitura lucida: dopo la profilatura viene eseguita una ricottura di distensione e successivamente la lucidatura a specchio.

MATERIALS**STAINLESS STEEL****Materials**

Sections processed out of the cold-rolled coils, industrially pre-treated for utmost quality and uniformity.

Physical features

AISI 316L Marino (X2 CrNiMo 17-12-2)

Norms of reference

EN 10088-2; EU 114

Surface treatment

Satined: obtained on AISI 304 coil 2B pre-finish with post-treatment by means of abrasive 240-280 in grain size.

Polished: obtained on AISI 316L (marine) coil pre-finish with 2R surface finish, 53% reflectivity, and mirror post-polish.

Scotch Brite: obtained on AISI 316L (marine) coil 2B pre-finish with Scotch-Brite post-scrubbing.

CORTEN STEEL**Materials**

Sections processed out of highly resistant self-oxidising steel coils – once traded under the name Cor-Ten. If exposed to the open air, it produces a uniform protective layer that reduces weather corrosion.

Physical features

Fe 510 X (C max % 0,12; Si % 0,25-0,75; Mn % 0,20-0,50; P % 0,07-0,15; Cu % 0,25-0,55; Cr % 0,30-1,25; Ni max % 0,65)

Norms of reference

EN 10149

Surface treatment

After forming, sections are plunged into a special oxydising bath to catalyze formation of the protective coating. Once the desired tone obtained, sections are stabilized by a wax coating.

GALVANIZED AND PAINTED STEEL**Materials**

Sections processed out of hot galvanized steel coils, band "Sendzimir, skinpassed finishing.

Physical features

FeP02 GZ 200

Norms of reference

UNI EN 10142/3/7; EURONORM 143

Pre-painted surface treatment

The preparation of a galvanised surface is made through several processes: degreasing, pickling and washing. A coating of zinc is then applied through a phosphatising process followed by rinses in demineralised water. A final coat is then applied with polyester powders baked at 180 °C for 25 minutes.

COPPER ALLOY OT67**Materials**

Sections processed out of copper alloy coils, industrially cold-rolled.

Physical features

Cu Zn 33 CW 506L (OT 67, 67% copper e 33% zinc)

Norms of reference

EN 1652:1999

Surface treatment

Burnished finish: after forming, the product is submitted to stress relieving, then to mechanical cleaning with abrasive products and ultimately to burnishing by plunging into a burnishing solution. It is then washed and dried and protected with a vaseline coating.

Glossy finish: after forming, the product is submitted to stress relieving and then mirror-like polished.

INDICE ANALITICO | SUBJECT INDEX

AC110MCD	4.3.9 4.3.20
AC110MCS	4.3.9 4.3.21
AC110MCW	4.3.9 4.3.22
AC110MCX	4.3.9 4.3.23
AC110MCY	4.3.9 4.3.24
AC110MCZ	4.3.9 4.3.25
AC110MDA	4.3.9 4.3.14
AC110MDE	4.3.9 4.3.15
AC110MDI	4.3.9 4.3.16
AC110MSA	4.3.9 4.3.17
AC110MSE	4.3.9 4.3.18
AC110MSI	4.3.9 4.3.19
AC110RNE	4.3.9 4.3.26
AC110RNI	4.3.9 4.3.27
AC110RCA	4.3.9 4.3.28
AC110RCF	4.3.9 4.3.29
AC110RCJ	4.3.9 4.3.30
AC110RGA	4.3.9 4.3.31
AC110SEA	4.3.9 4.3.10
AC110SEF	4.3.9 4.3.11
AC110SIA	4.3.9 4.3.12
AC110SIF	4.3.9 4.3.13
AC1020XL	2.9.1 2.9.5 4.3.129-132
AC1020XS	2.9.1 2.9.5 4.3.129-132
AC1025I	4.2.8
AC1025S	4.2.5
AC1092	4.3.53
AC1096	4.3.39-43 4.3.118 4.3.122-123
AC1097	4.3.39-43 4.3.118 4.3.124-125
AC1193P	4.2.1 4.2.26
AC1363R	4.3.50
AC1388R	4.3.60
ACV068	4.3.112 4.3.119 4.3.126
ACV068Y	4.3.112 4.3.119 4.3.126-128
ACV168Y	4.3.128
AC2608	2.9.3-6
AC6018I	4.2.4
AG1086A	4.3.32 4.3.58-60 4.3.86
AG1086B	4.3.32 4.3.58-60 4.3.85-86
AG1086E	4.3.32 4.3.58-60 4.3.94-95
AG1086F	4.3.32 4.3.58-60 4.3.98-101
AG1086MA	4.3.32 4.3.58-60 4.3.87
AG1086MB	4.3.32 4.3.58-60 4.3.90-91
AG1086ME	4.3.32 4.3.58-60 4.3.96-97
AG1086MF	4.3.32 4.3.58-60 4.3.102-105
AG1086MS1	4.3.32 4.3.58-60 4.3.111
AG1086S1	4.3.32 4.3.58-60 4.3.110
AG1087A	4.3.32 4.3.58-60 4.3.86
AG1087B	4.3.32 4.3.58-60 4.3.88-89
AG1087MA	4.3.32 4.3.58-60 4.3.87
AG1087MB	4.3.32 4.3.58-60 4.3.90-91
AG1087MS1	4.3.32 4.3.58-60 4.3.111
AG1087S1	4.3.32 4.3.58-60 4.3.110
AG1386A	4.3.33-34 4.3.58-60 4.3.86
AG1386B	4.3.33-34 4.3.58-60 4.3.88-89
AG1386C	4.3.37-38 4.3.58-60 4.3.92
AG1386E	4.3.33-34 4.3.58-60 4.3.94-95
AG1386F	4.3.33-34 4.3.58-60 4.3.98-101
AG1386G	4.3.35-36 4.3.58-60 4.3.106-107
AG1386MA	4.3.33-34 4.3.58-60 4.3.87
AG1386MB	4.3.33-34 4.3.58-60 4.3.90-91
AG1386MC	4.3.37-38 4.3.58-60 4.3.93
AG1386ME	4.3.33-34 4.3.58-60 4.3.96-97
AG1386MF	4.3.33-34 4.3.58-60 4.3.102-105
AG1386MG	4.3.35-36 4.3.58-60 4.3.108-109
AG1386MS1	4.3.33-34 4.3.58-60 4.3.111
AG1386S1	4.3.33-34 4.3.58-60 4.3.110
AG1387A	4.3.33-34 4.3.58-60 4.3.86
AG1387B	4.3.33-34 4.3.58-60 4.3.88-89
AG1387C	4.3.37-38 4.3.58-60 4.3.92
AG1387MA	4.3.33-34 4.3.58-60 4.3.87
AG1387MB	4.3.33-34 4.3.58-60 4.3.90-91
AG1387MC	4.3.37-38 4.3.58-60 4.3.95
AG1387MS1	4.3.33-34 4.3.58-60 4.3.111
AG1387S1	4.3.33-34 4.3.58-60 4.3.110
AT1100	5.1.3
AT2029	5.1.4
AT2038	5.1.4
AT2105	5.1.3
CV5001	2.9.1-2 2.9.6
CV5001I	2.9.1-2 2.9.6
CV5012	2.9.1-2 2.9.6
CV5012I	2.9.1-2 2.9.6
CV5403I	4.2.10-13
GU0087	4.3.54
GU0087AD	4.3.54
GU1104	4.3.113
GU1105	4.3.55 4.3.113
GU1115	4.3.115
GU1145	4.2.2 4.2.12 4.2.38-45
GU1146	4.3.51-52
GU1305L	4.3.56-57
GU1305T	4.3.56-57
MG1091	MC.1-41
MG1092	MC.1-41
MG1096MA	MC.1-41
MG1096MB	MC.1-41
MG1096ME	MC.1-41
MG1096MF	MC.1-41
MG1096MS1	MC.1-41

MG1097MA	MC.1-41
MG1097MB	MC.1-41
MG1097ME	MC.1-41
MG1097MF	MC.1-41
MG1097MS1	MC.1-41
MG1396MA	MC.1-41
MG1396MB	MC.1-41
MG1396MC	MC.1-41
MG1396ME	MC.1-41
MG1396MF	MC.1-41
MG1396MS1	MC.1-41
MG1397MA	MC.1-41
MG1397MB	MC.1-41
MG1397MC	MC.1-41
MG1097ME	MC.1-41
MG1397MF	MC.1-41
MG1397MS1	MC.1-41
PA1194	4.2.29

METALFORM

MASTERS OF METAL

UNITED KINGDOM

METALFORM

NORWAYMETAL LTD

53 Chelsea Manor Street

London, SW3 5RZ

SALES@METALFORM.UK

+44 20 81298814

GERMANY

METALFORM GMBH

Carl-Zeiss-Ring 15A

85737 Ismaning

SALES@METALFORMGROUP.DE

+49 17663630406

NORWAY

METALFORM AS

Brochmannsveien 2

1950 Rømskog

SALG@METALFORM.NO

+47 401 62 446

METALFORMGROUP

SALES@METALFORMGROUP.COM