

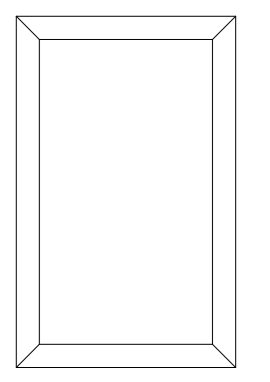
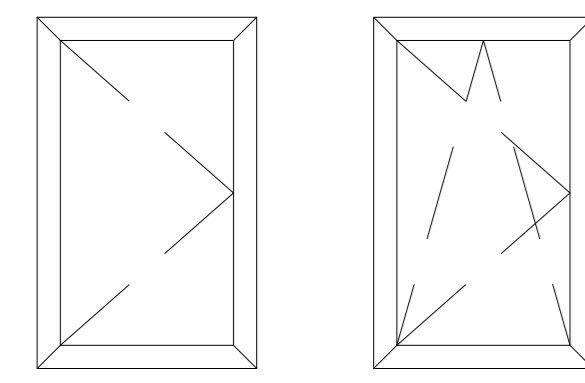
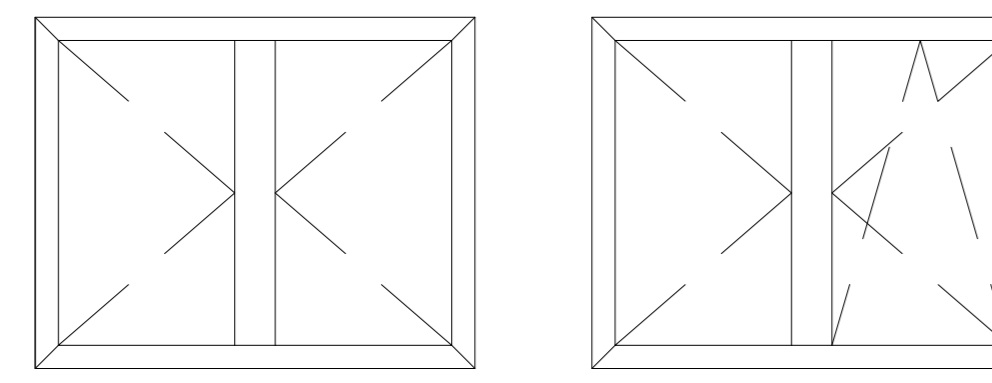
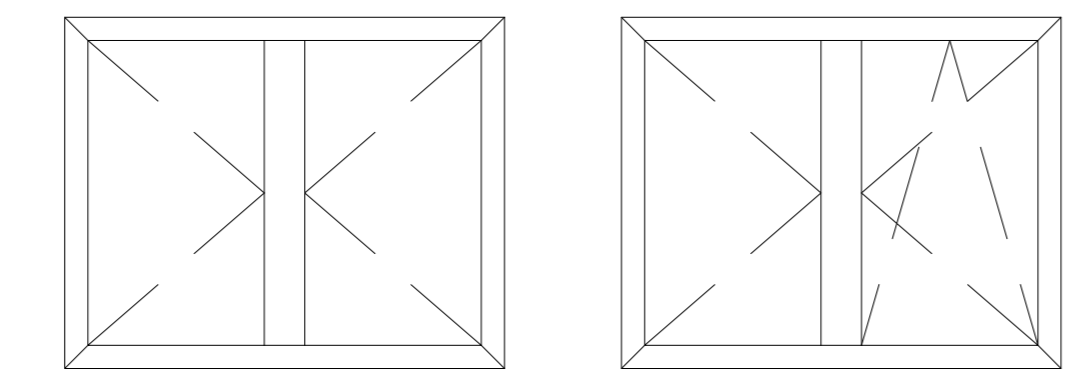
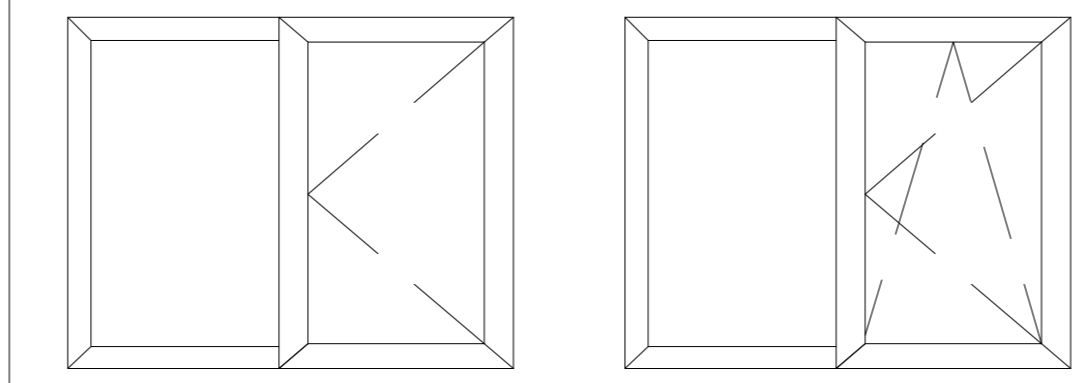
# MASTERLINE 8-HI HIDDEN VENT WINDOWS

MASTERLINE 8-HI GETEKEND  
 MASTERLINE 8-HI DESSINE  
 MASTERLINE 8-HI DRAWN  
 MASTERLINE 8-HI GEZEICHENET

ISOLATIE VARIANT MASTERLINE 8  
 ISOLATION VARIANTE MASTERLINE 8  
 INSULATION VARIANT MASTERLINE 8  
 ISOLATION VARIANTE MASTERLINE 8

MASTERLINE 8 STANDARD

OVERZICHT OPENINGS TYPES RAAMDEUREN  
 APERÇU TYPES D'OUVERTURE PORTE-FENETRE  
 OVERVIEW OPENING TYPES WINDOW-DOOR  
 ÜBERSICHT ÖFFNUNGSARTEN FENSTERTUER

<p>VAST RAAM FENETRE FIXE FIXED WINDOW FESTVERGLASUNG</p>  <p>1a</p>	<p>OPENGAAND RAAM FENETRE OUVRANT OPENING WINDOW AUFGEHENDES FENSTER</p>  <p>2a 2a</p>	<p>STOLPRAAM FENETRE DOUBLE OUVRANTE DOUBLE CASEMENT WINDOW STULP-DREHFENSTER</p>  <p>3a 3a</p>	<p>DUBBEL RAAM MET T-STIJL FENETRE DOUBLE AVEC TRAVERSE DOUBLE WINDOW WITH TRANSOM-MULLION ZWEIFLUEGELIGE VERGLASUNG MIT SPROSSE</p>  <p>3b 3b</p>	<p>SAMENGESTELD RAAM MET T-STIJL FENETRE COMPOSEE AVEC TRAVERSE COMBINED WINDOW WITH TRANSOM-MULLION KOMBINIERTE VERGLASUNG MIT SPROSSE</p>  <p>4a 4a</p>
------------------------------------------------------------------------------------------------------------------------------------------------------------------	-------------------------------------------------------------------------------------------------------------------------------------------------------------------------------------	----------------------------------------------------------------------------------------------------------------------------------------------------------------------------------------------	--------------------------------------------------------------------------------------------------------------------------------------------------------------------------------------------------------------------------------------------------	----------------------------------------------------------------------------------------------------------------------------------------------------------------------------------------------------------------------------------------------------------

PROFIELOVERZICHT  
 APERÇU DES PROFILES  
 PROFILE OVERVIEW  
 PROFILUEBERSICHT

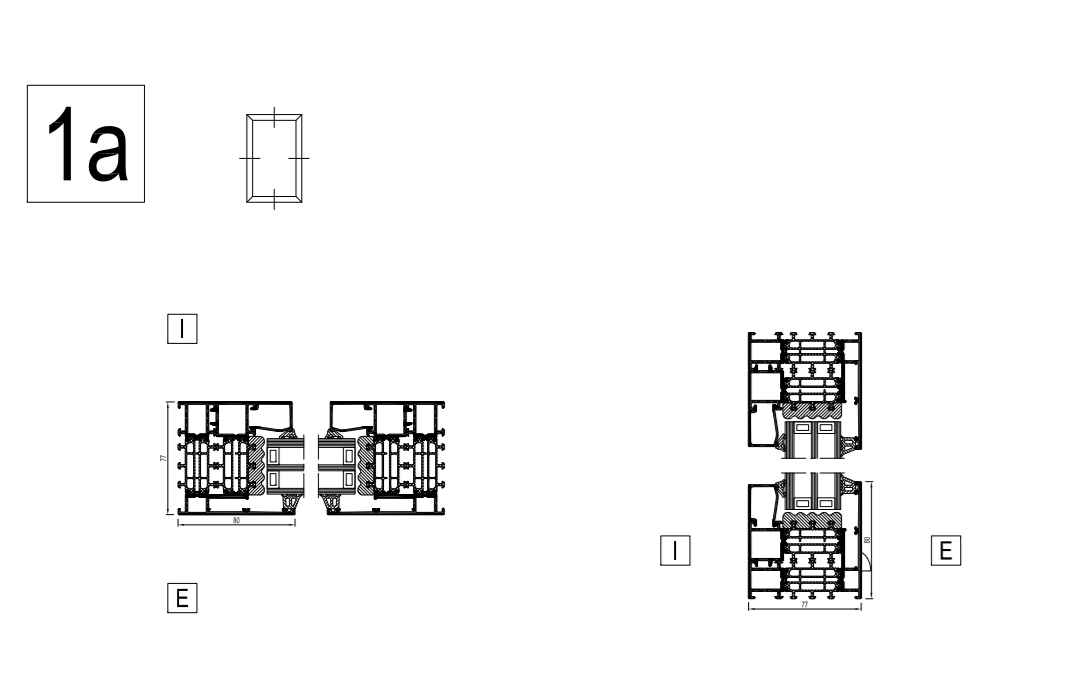
HULPPROFIELEN  
 PROFILES DE RACCORDEMENT  
 ADDITIONAL PROFILES  
 ZUSATZPROFILE

Masterline 8 Window\_Additional profiles.dwg

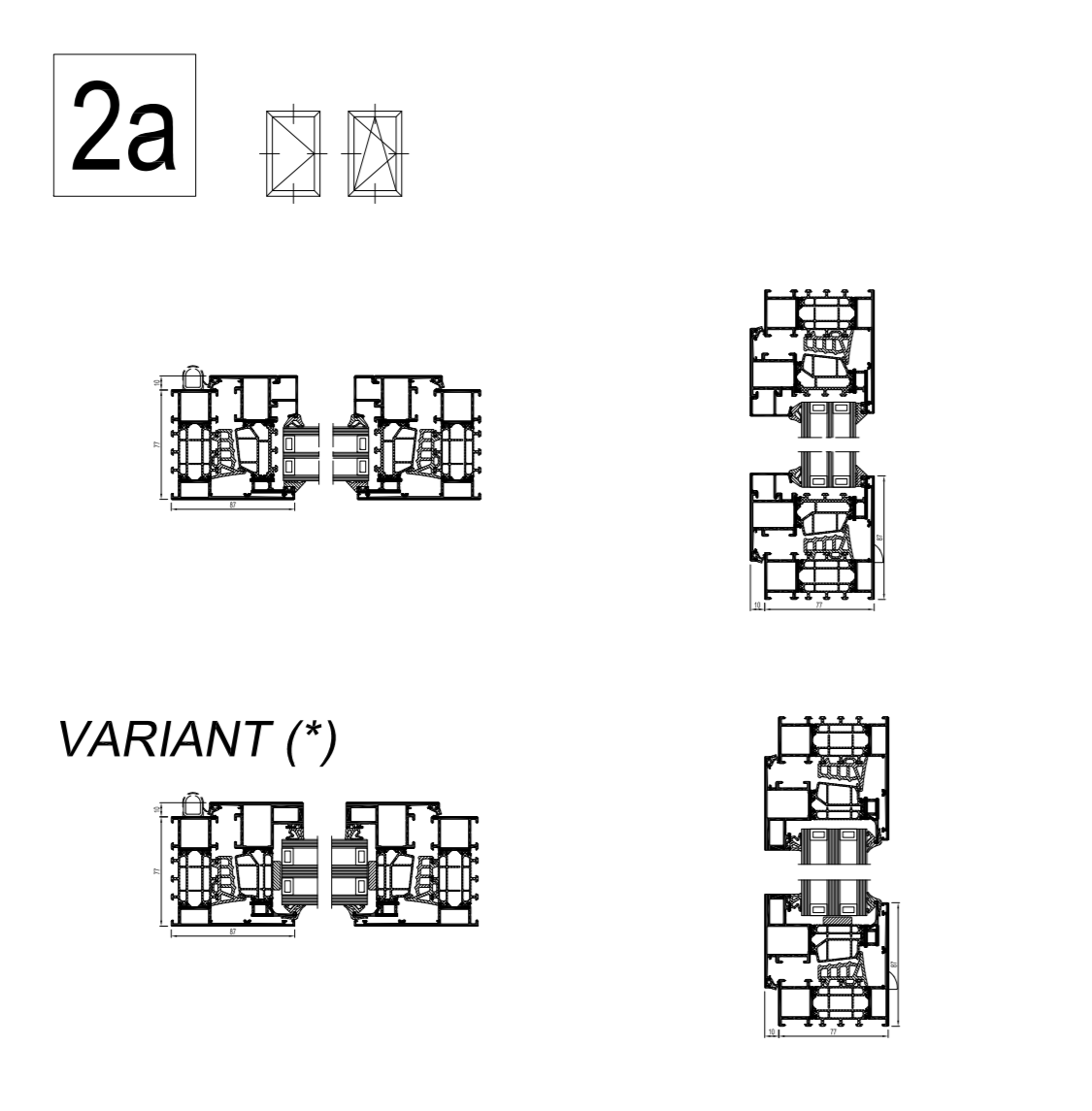
BOUWAANSLUITINGEN  
 RACCORDEMENTS AU BATIMENT  
 BUILDING CONNECTIONS  
 BAUANSCHLUESSE

... .dwg

1a

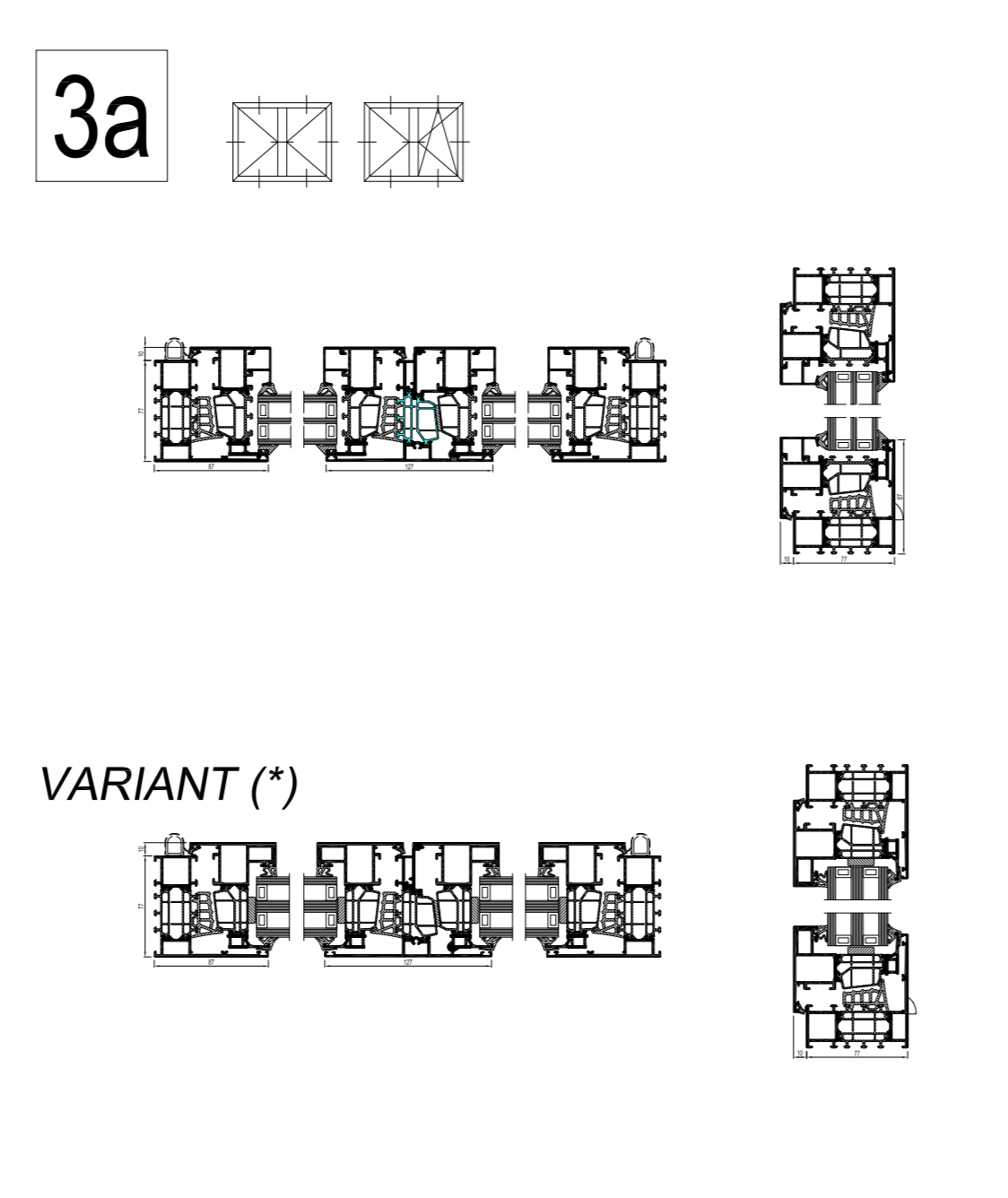


2a



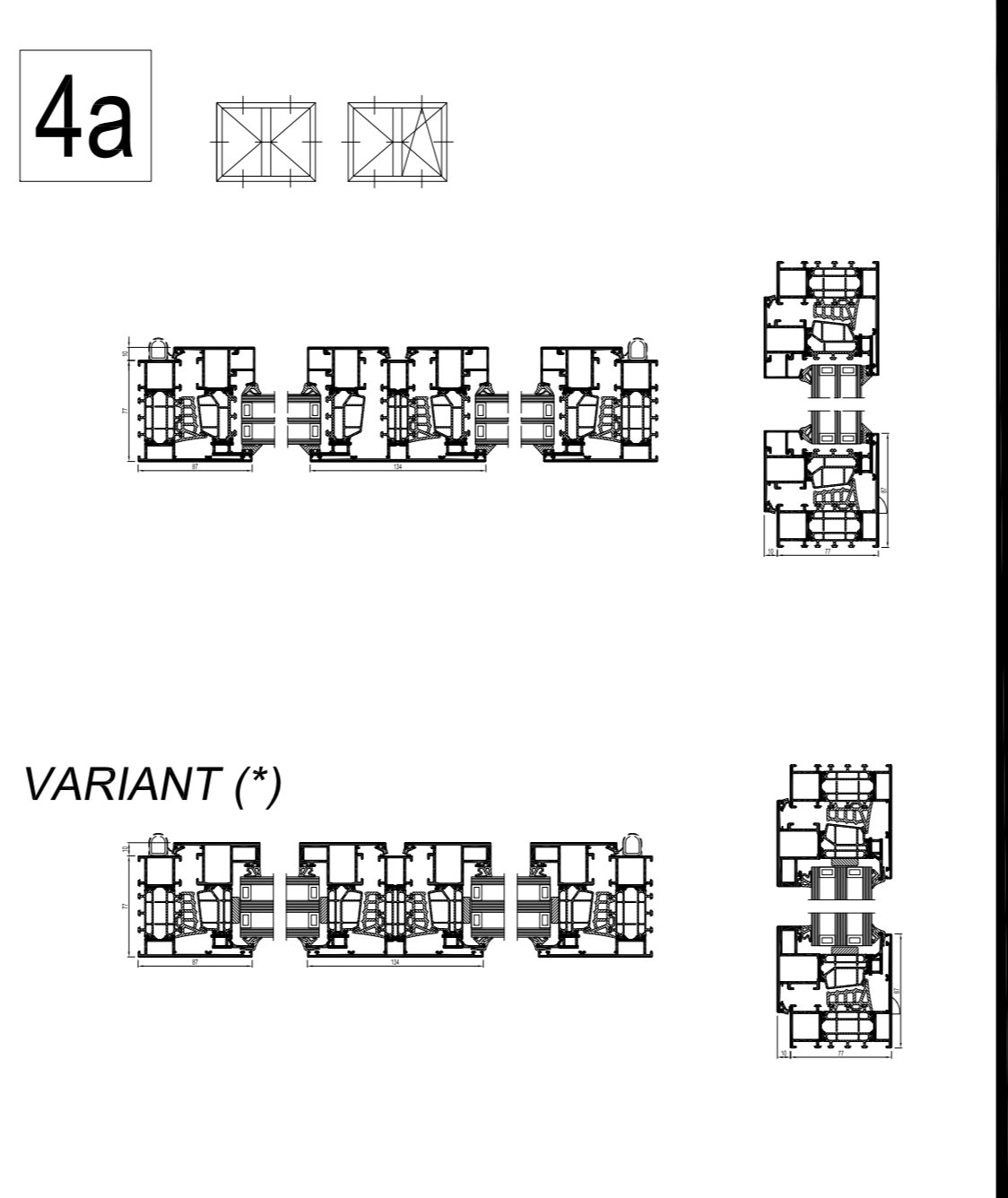
VARIANT (\*)

3a



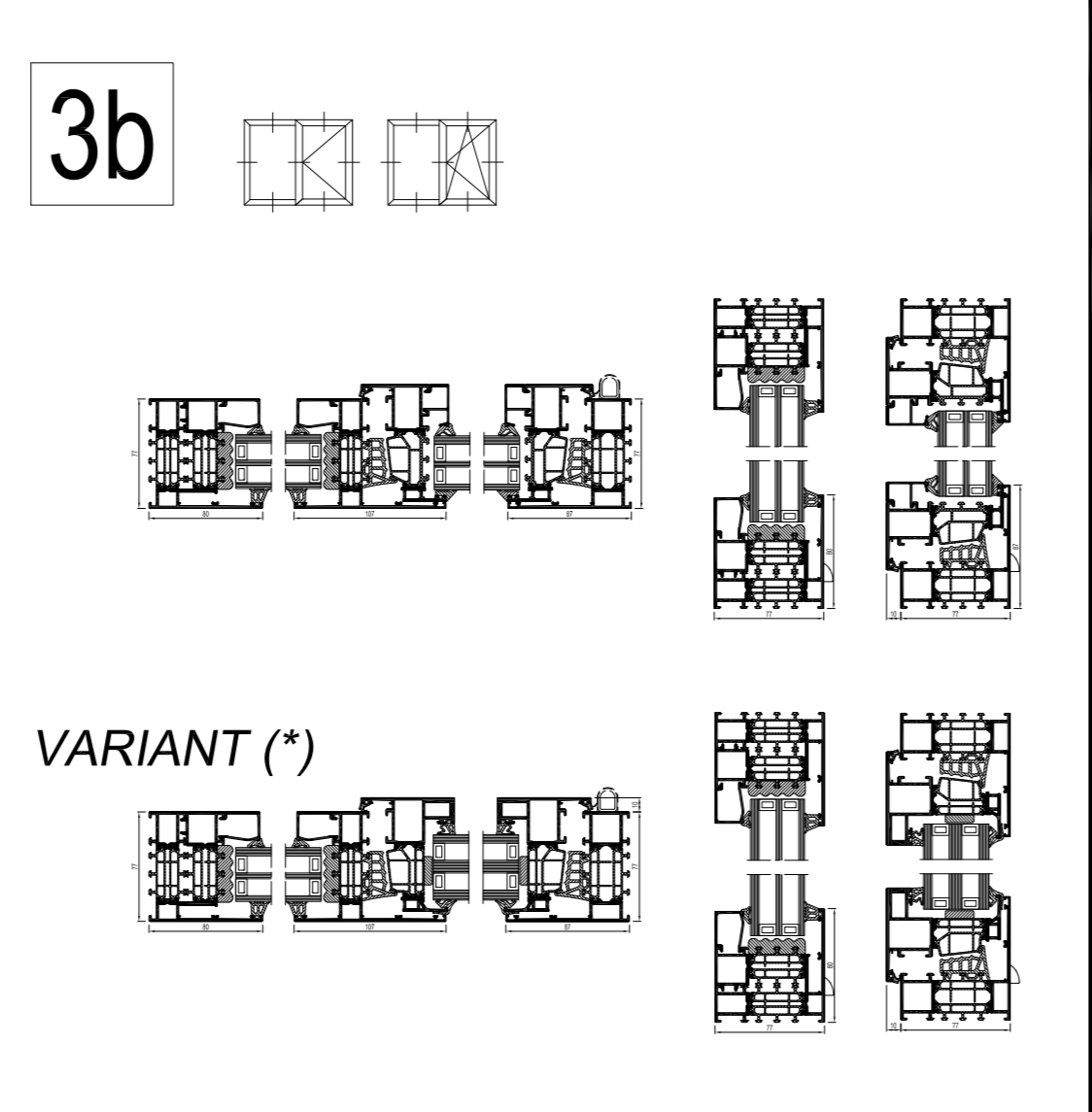
VARIANT (\*)

4a



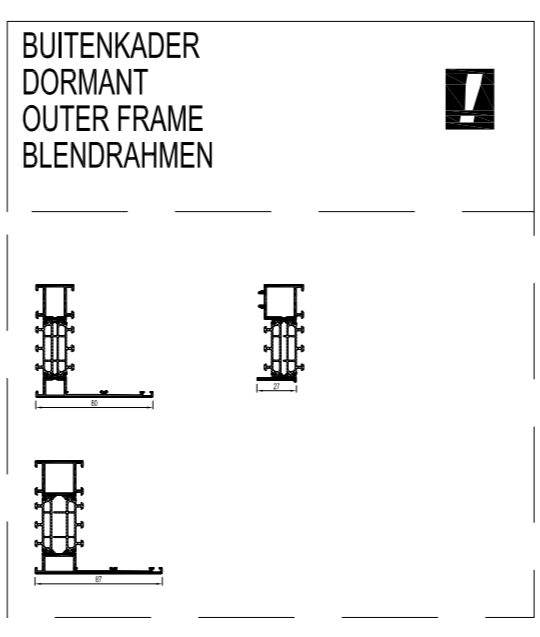
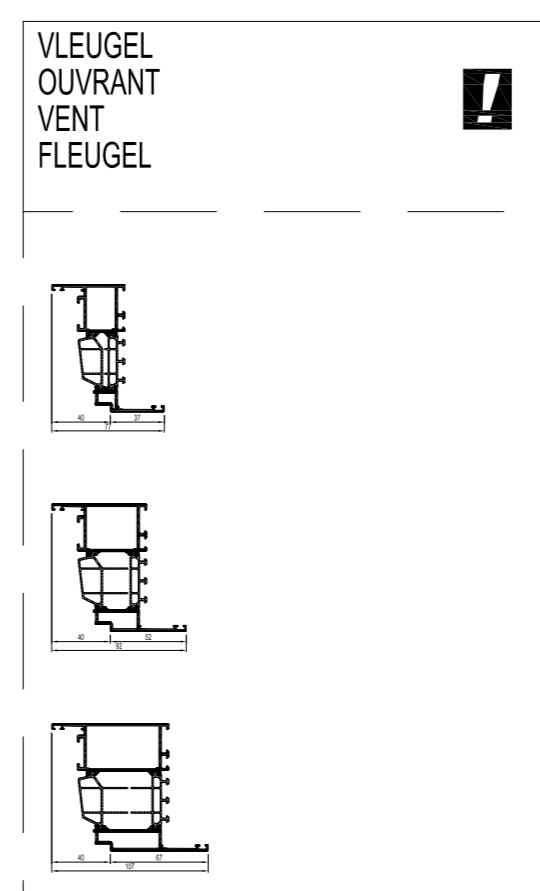
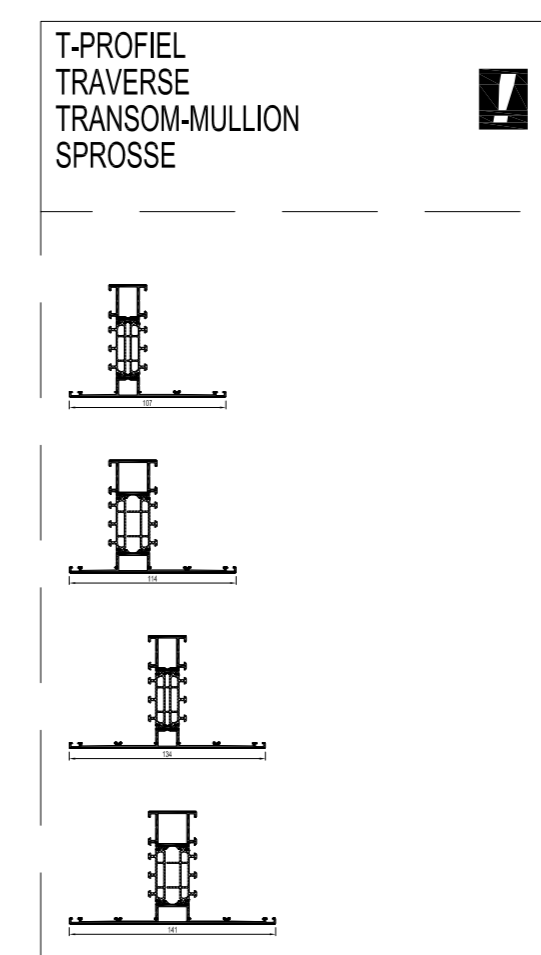
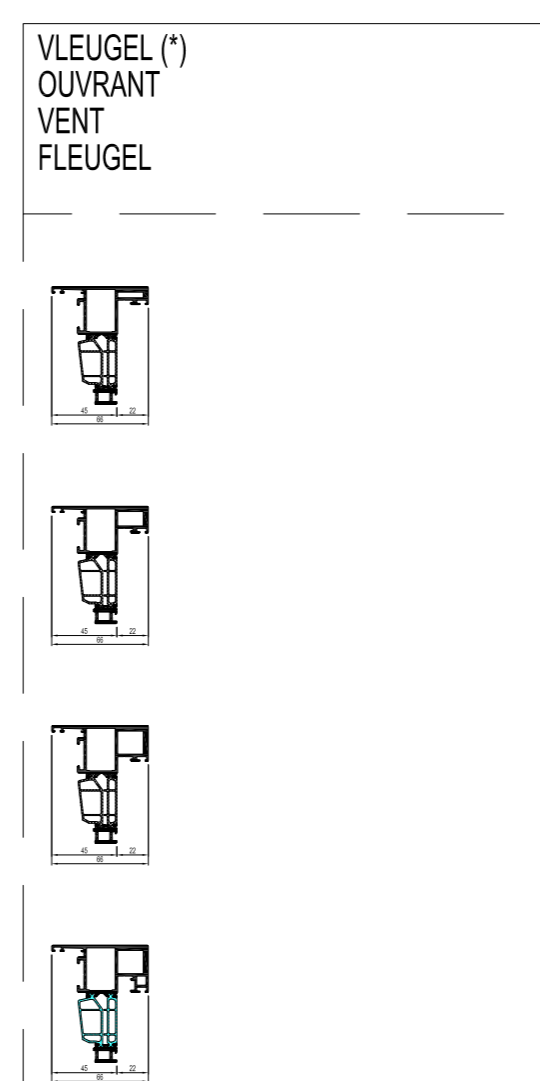
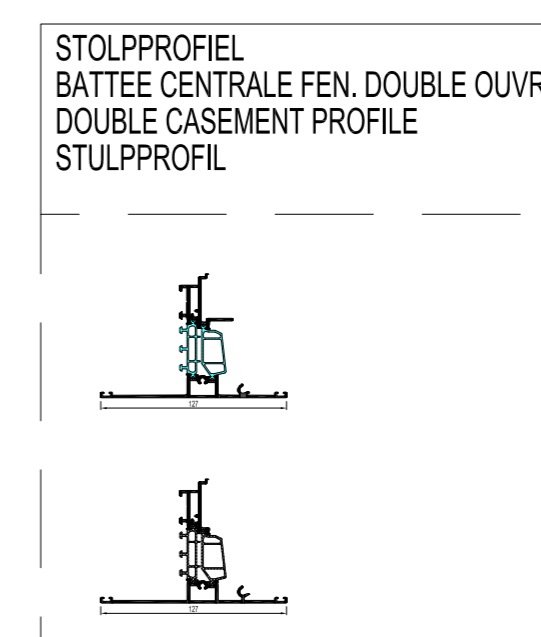
VARIANT (\*)

3b



VARIANT (\*)

PROFIELOVERZICHT  
 APERÇU DES PROFILES  
 PROFILE OVERVIEW  
 PROFILUEBERSICHT

<p>BUITENKADER DORMANT OUTER FRAME BLENDRAHMEN</p> 	<p>VLEUGEL OUVRANT VENT FLEUGEL</p> 	<p>T-PROFIEL TRAVERSE TRANSOMMULLION SPROSSE</p> 
<p>VLEUGEL (*) OUVRANT VENT FLEUGEL</p> 	<p>STOLP PROFIEL BATTÉE CENTRALE FEN. DOUBLE OUVR. DOUBLE CASEMENT PROFILE STULP-PROFIL</p> 	

DE PROFIELKEUZE WORDT BEPAALD DOOR DE MAXIMALE AFMETINGEN EN HET MAXIMALE GEWICHT VAN HET ELEMENT. NEEM CONTACT OP MET UW REYNAERS ALUMINIUM FABRIKANT OM DE JUISTE PROFIELKEUZE TE BEVESTIGEN.

LE CHOIX DU PROFILÉ EST DÉFINI PAR LES DIMENSIONS MAXIMALES ET LE POIDS MAXIMUM DE L'ÉLÉMENT. VEUILLEZ CONTACTER VOTRE FABRICANT REYNAERS ALUMINIUM POUR CONFIRMER LE BON CHOIX DE PROFILÉ.

THE PROFILE SELECTION IS DEFINED BY THE MAXIMUM DIMENSIONS AND WEIGHT OF THE ELEMENT. PLEASE CONTACT YOUR REYNAERS ALUMINIUM FABRICATOR TO CONFIRM THE RIGHT PROFILE SELECTION.

DIE PROFILAUSWAHL WIRD DURCH DIE MAXIMALEN ABMESSUNGEN UND DAS GEWICHT DES ELEMENTS DEFINIERT. BITTE WENDEN SIE SICH AN IHREN REYNAERS ALUMINIUM HERSTELLER UM DEN RICHTIGEN PROFILAUSWAHL ZU BESTÄTIGEN.

# METALFORM

MASTERS OF METAL

**UNITED KINGDOM**

**METALFORM**

**NORWAYMETAL LTD**

53 Chelsea Manor Street

London, SW3 5RZ

**SALES@METALFORM.UK**

**+44 20 81298814**

**GERMANY**

**METALFORM GMBH**

Carl-Zeiss-Ring 15A

85737 Ismaning

**SALES@METALFORMGROUP.DE**

**+49 17663630406**

**NORWAY**

**METALFORM AS**

Brochmannsveien 2

1950 Rømskog

**SALG@METALFORM.NO**

**+47 401 62 446**

**METALFORMGROUP**

**SALES@METALFORMGROUP.COM**