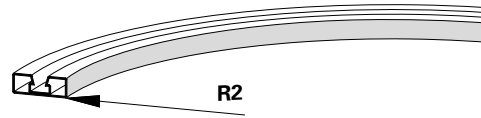


Profil	R2 mm
76.094	450
76.671	1000
76.679	1000
76.694	700
76.696	600
76.697	900



Profil	R2 mm
76.680	500
76.682	600

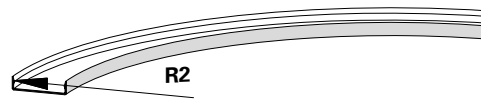
Beim Biegen von engen Radien kann sich die VISS-Nute verjüngen.

La rainure VISS peut s'amincir lors du pliage de rayons serrés.

The VISS flute might be tapered down when bending narrow radii.



Profil	R2 mm
400.867 Z	1250
400.868 Z	1250



Profil	R2 mm
407.860	800
407.861	950
407.862	1250

Hinweise  
Remarque  
Notice

Jansen Stahlssysteme  
Systèmes en acier Jansen  
Jansen Steel Systems

**Lieferprogramm**  
**VISS Fire Tragkonstruktion**

Druckstand 12/2010  
Artikelnummer K1177899

**Programme de livraison**  
**Construction porteuse VISS Fire**

Version 12/2010  
Numéro d'article K1177899

**Sales range**  
**VISS Fire supporting structure**

Version 12/2010  
Item number K1177899

Eine Liste der aktuellen  
Änderungen und Ergänzungen  
finden Sie am Ende des Kataloges!

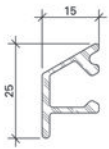
Une liste des dernières  
modifications et ajouts est  
disponible à la fin du catalogue!

A table of actual modifications  
and additions can be found at  
the end of the catalogue!

Bei grau hinterlegten Artikeln muss  
die Verfügbarkeit angefragt werden.

Pour les produits marqués en gris,  
la disponibilité doit être demandée.

Items which are marked in grey, the  
stock availability needs to be inquired.



000.000

**Wetterschenkel**  
Aluminium roh

Gewicht 0,266 kg/m  
U = 0,100 m<sup>2</sup>/m  
P = 0,034 m<sup>2</sup>/m

Länge 6 m

000.000

**Renvoi d'eau**  
aluminium brut

poids 0,266 kg/m  
U = 0,100 m<sup>2</sup>/m  
P = 0,034 m<sup>2</sup>/m

Longueur 6 m

000.000

**Weatherbar**  
aluminium mill finish

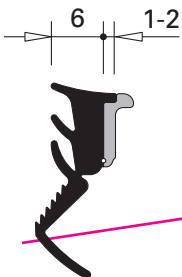
weight 0,266 kg/m  
U = 0,100 m<sup>2</sup>/m  
P = 0,034 m<sup>2</sup>/m

Length 6 m

Artikel, welche rot durchgestrichen  
sind, wurden aus dem Sortiment  
genommen.

Les articles barrés en rouge ont  
été retirés de la gamme.

Articles that have a red line through  
them have been removed from the  
product range.



000.000

**Glasdichtung  
mit Abreissteig**  
EPDM, schwarz,  
für Glasleistenseite

Einsatz siehe Seiten 34/35

VE = 100 m

000.000

**Joint de vitrage  
avec partie déchirable**  
EPDM, noir,  
pour côté parclose

Utilisation voir pages 34/35

UV = 100 m

000.000

**Glazing weatherstrip  
with detachable strip**  
EPDM, black,  
for glazing bead side

Application see pages 34/35

PU = 100 m

---

**Inhaltsverzeichnis**  
**Sommaire**  
**Content**

---

---

VISS Fire  
VISS Fire  
VISS Fire

---

---

**Systemübersicht**

Übersicht Fassadensysteme

**Sommaire du système**

Aperçu des systèmes de façade

**Summary of system**

Overview of curtain wall systems

**3**

---

**Profilsortiment**

Profile 50 mm  
Deckprofile 50 mm  
Biegeradien

**Assortiment de profilé**

Profilés 50 mm  
Profilés de recouvrement 50 mm  
Travaux de cintrage

**Range of profiles**

Profiles 50 mm  
Cover sections 50 mm  
Bending data

**11**

---

**Zubehör**

Verarbeitungshilfen  
T-Verbinder

**Accessoires**

Outils d'usinage  
Raccords en T

**Accessories**

Assembly tools  
Connecting spigots

**22**

Ausgeführte Objekte  
Objets réalisés  
Completed projects

VISS Fire  
VISS Fire  
VISS Fire

*Ocean Terminal, Southampton/UK (Architekt: The Manser Practice Architects, London/UK)*



<b>Legende VISS Fire-Systembezeichnungen</b>	<b>Légende Systèmes VISS Fire</b>	<b>Key VISS Fire Systems</b>
<b>VISS Fire TV</b> Trockenverglasung vertikal	<b>VISS Fire TV</b> Vitrage à sec vertical	<b>VISS Fire TV</b> Dry glazing vertical
<b>VISS Fire TVS (vertikal)</b> Trockenverglasung vertikal	<b>VISS Fire TVS (vertical)</b> Vitrage à sec vertical	<b>VISS Fire TVS (vertical)</b> Dry glazing vertical
<b>VISS Fire TVS (schräg)</b> Trockenverglasung schräg	<b>VISS Fire TVS (oblique)</b> Vitrage à sec oblique	<b>VISS Fire TVS (sloping)</b> Dry glazing slope
<b>VISS Fire DV</b> Vertikalverglasung mit Dichtungsbändern (Innenanwendung)	<b>VISS Fire DV</b> Vitrage vertical avec bande d'écartement (application intérieure)	<b>VISS Fire DV</b> Vertical glazing with packing tape (inside application)

VISS Fire  
Brandschutzverglasungen

Anforderungen Klasse E  
(früher G-Verglasungen)

Als Brandschutzverglasungen der Feuerwiderstandsklasse E (G) gelten raumabschliessende, lichtdurchlässige Bauteile in senkrechter, geneigter oder waagrechtter Anordnung. Sie verhindern entsprechend ihrer Feuerwiderstandsdauer die Ausbreitung von **Feuer** und **Rauch**, jedoch nicht den Durchtritt der Wärmestrahlung und bleiben im Brandfall durchsichtig. E-Verglasungen reduzieren die Temperatur der noch durchtretenden Wärmestrahlung um etwa die Hälfte. Aufgrund bauaufsichtlicher Vorschriften dürfen E-Verglasungen nur an Stellen eingebaut werden, an denen aus Brandschutzgründen keine Bedenken bestehen, z.B. als Lichtöffnungen in Flurwänden oder als vertikale bzw. horizontale Brandabschottung in Glasdachkonstruktionen oder Vorhangfassaden.

VISS Fire  
Vitrages pare-flammes

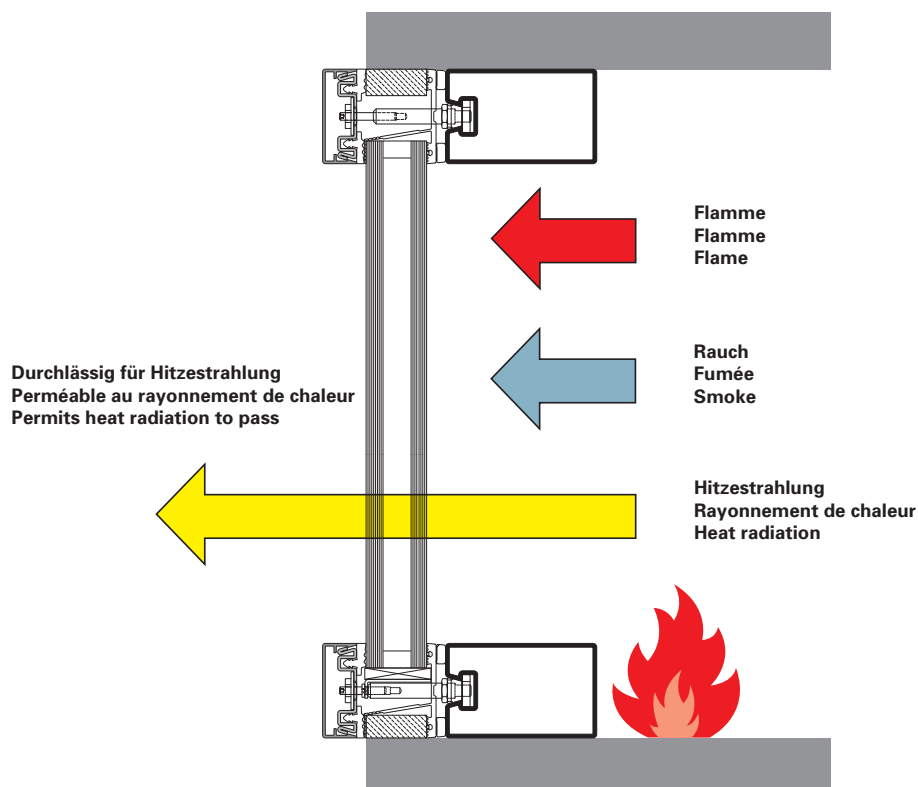
Exigences classe E  
(autrefois vitrages G)

Les compartiments transparents disposés à la verticale, inclinés ou à l'horizontale sont considérés comme des vitrages pare-flammes de la classe de résistance au feu E (G). Ils ont conformément à leur durée de résistance au feu pour objectif d'empêcher l'extension du feu et de la fumée, mais pas l'entrée du rayonnement calorifique, et restent transparents en cas d'incendie. Les vitrages E réduisent d'environ la moitié la température du rayonnement calorifique qui pénètre. En raison de prescriptions de l'office chargé de la surveillance des travaux de construction, les vitrages E ne doivent être utilisés que quand leur emploi ne donne lieu à aucune réserve quant à la protection contre le feu, p. ex. sous forme de baies dans les couloirs ou comme cloison pare-flammes verticale ou horizontale dans les constructions à toit vitré ou les façades rideaux.

VISS Fire  
Fire protection glazings

Requirements of class E  
(previously G-glazing)

Fire-protection glazing components of fire-resistance class E (G) are defined as space-enclosing, transparent components arranged vertically, slanted or horizontally. They prevent the spread of **fire** and **smoke** in accordance with their respective fire-resistance period, but do not prevent the passage of heat radiation and remain transparent in the event of a fire. E-glazing reduces the temperature of the heat radiation that passes through it by half (approximately). Due to building control provisions, E-glazing may only be installed in situations where this is not questionable for reasons of fire protection, e.g. as fixed glazing in corridor walls or as vertical or horizontal firestops in glass roofs or curtain walls.



**VISS Fire TV E30/E60**

*Dichtung schwer entflammbar*

**VISS Fire TV E30/E60**

*Joint difficilement combustible*

**VISS Fire TV E30/E60**

*Gasket flame retardant*

**VISS Fire TVS (vertikal) E30**

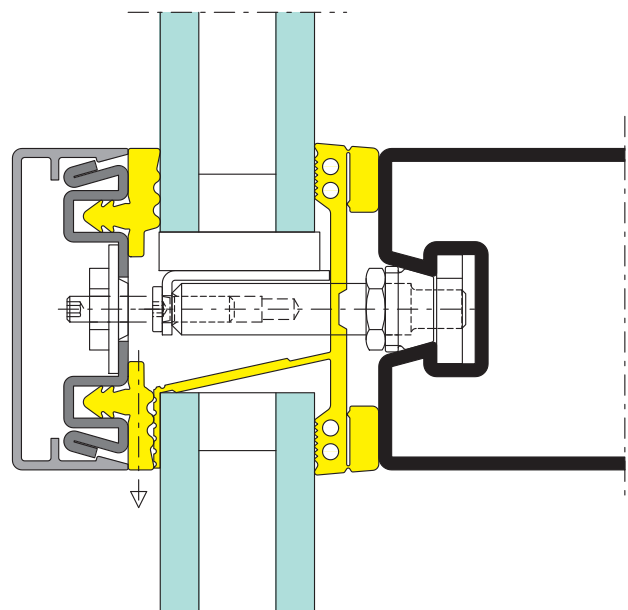
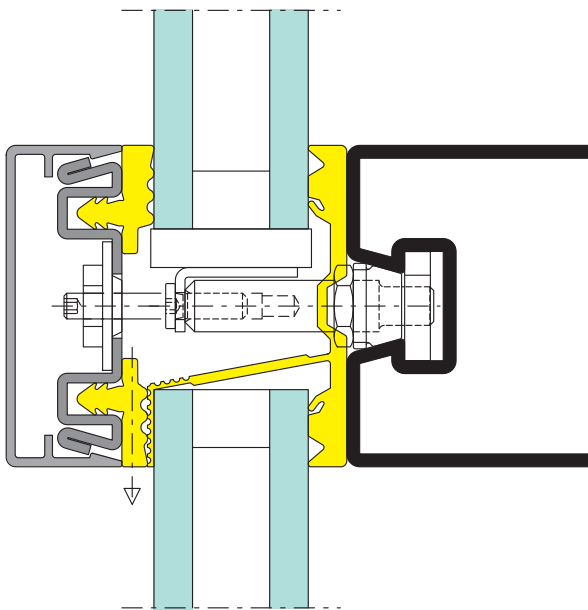
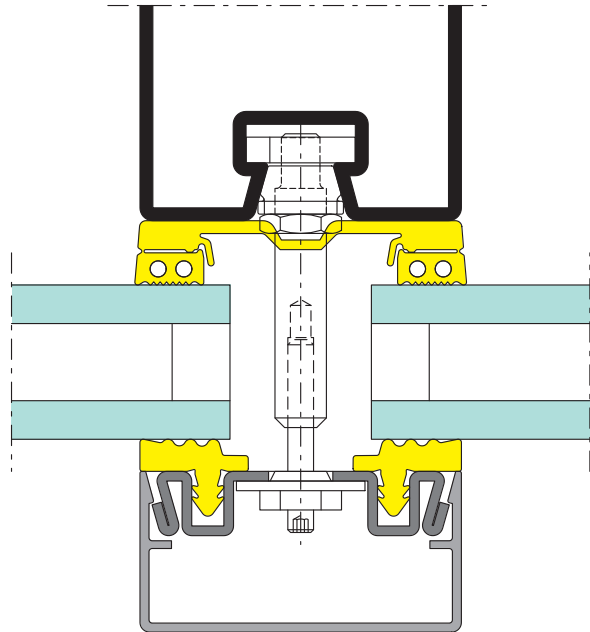
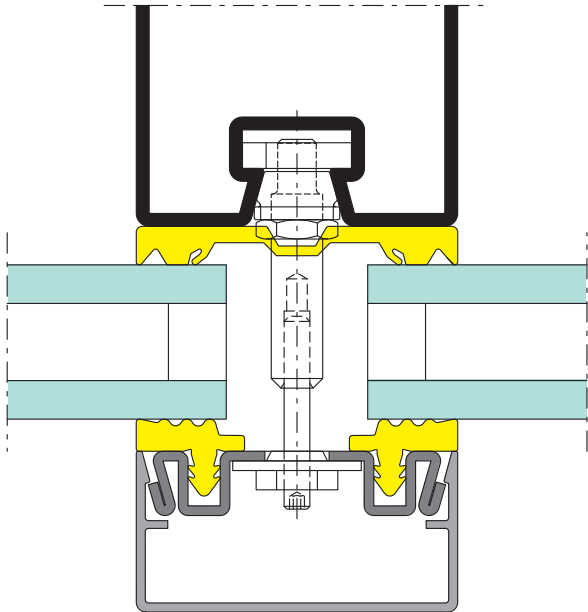
*Dichtung schwer entflammbar*

**VISS Fire TVS (vertikal) E30**

*Joint difficilement combustible*

**VISS Fire TVS (vertikal) E30**

*Gasket flame retardant*



**VISS Fire TVS (schräg) E30**  
*Dichtung schwer entflammbar*

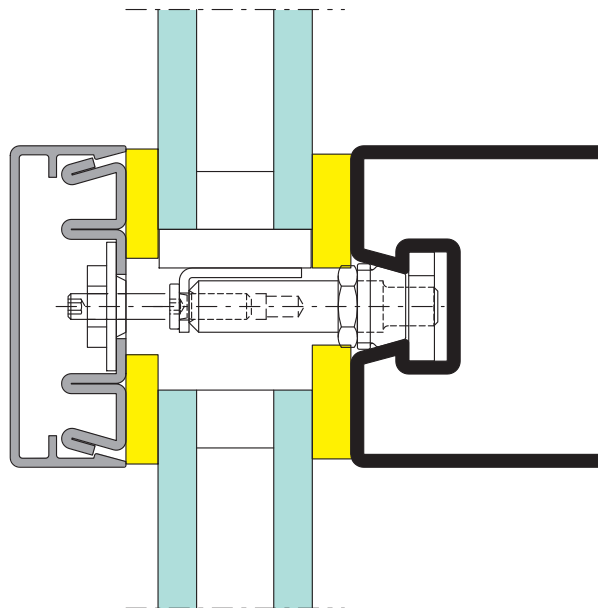
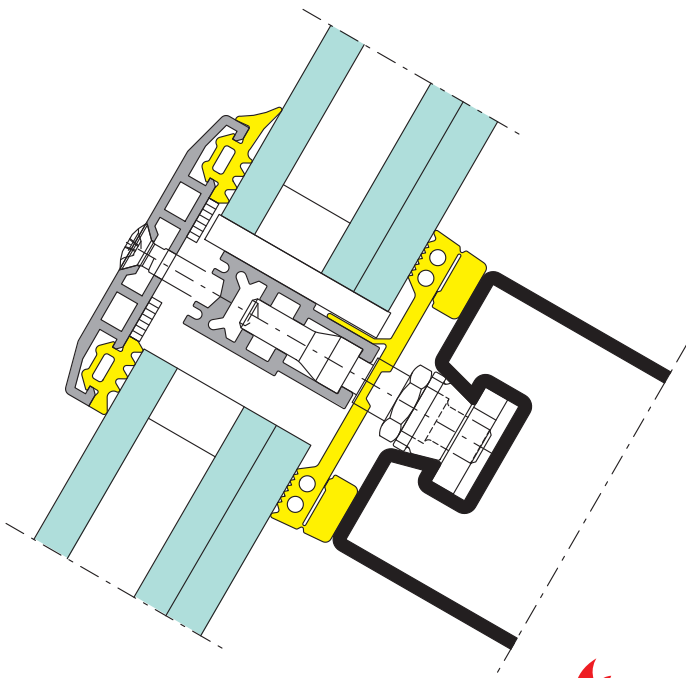
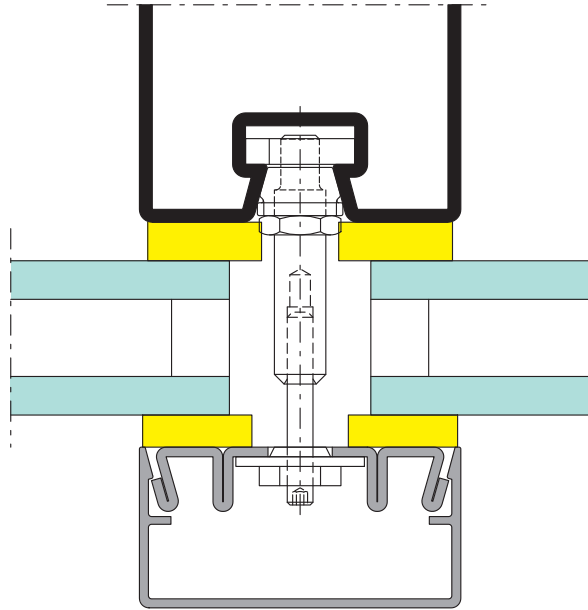
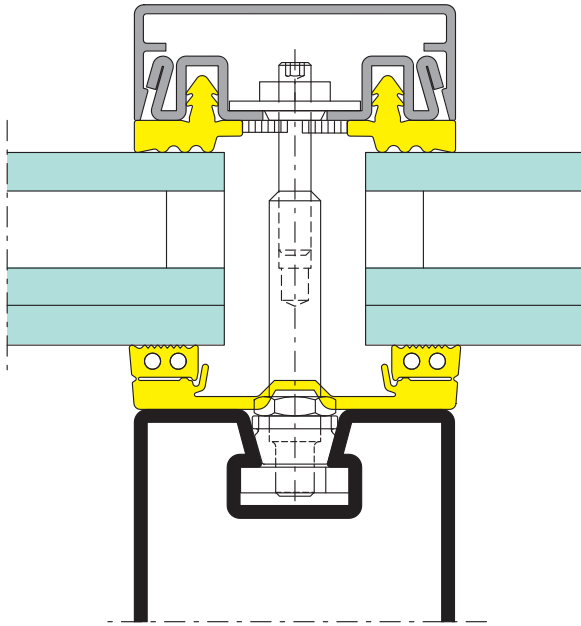
**VISS Fire TVS (oblique) E30**  
*Joint difficilement combustible*

**VISS Fire TVS (sloping) E30**  
*Gasket flame retardant*

**VISS Fire DV E30/E60/E90**  
*Keramikfaserband (Innenanwendung)*

**VISS Fire DV E30/E60/E90**  
*Bande de fibre de céramique (application intérieure)*

**VISS Fire DV E30/E60/E90**  
*Ceramic fibre strips (inside application)*





VISS Fire  
Brandschutzverglasungen

Anforderungen Klasse EI  
(früher F-Verglasungen)

Als Brandschutzverglasungen der Feuerwiderstandsklasse EI (F) gelten raumabschliessende, lichtdurchlässige Bauteile in senkrechter, geneigter oder waagrechter Anordnung. Sie sind dazu bestimmt, entsprechend ihrer Feuerwiderstandsdauer die Ausbreitung von **Feuer** und **Rauch** sowie den **Durchtritt der Wärmestrahlung** zu verhindern. Auch muss der Nachweis der Standfestigkeit geliefert werden. EI-Verglasungen werden im Brandfall undurchsichtig und verhalten sich brandschutztechnisch wie Wände. Einsatzmöglichkeiten von EI-Brandschutzverglasungen sind z.B. Flurtrennwände als raumtrennende Bauteile im Bereich von Flucht- und Rettungswegen, raumabschliessende Wände zwischen Nutzungseinheiten eines Gebäudes zur Brandabschnittsbildung u.v.m.

VISS Fire  
Vitrages coupe feu

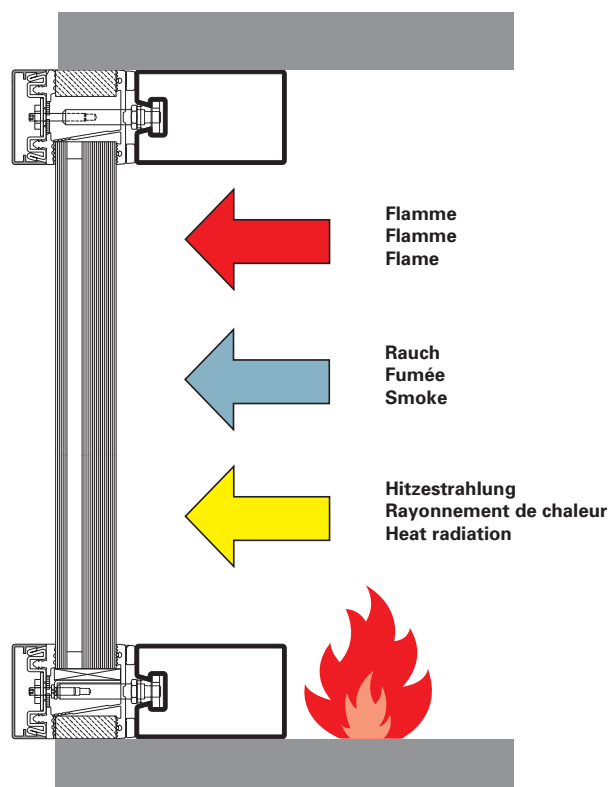
Exigences classe EI  
(autrefois vitrages F)

Les compartiments translucides disposés à la verticale, inclinés ou à l'horizontale sont considérés comme des vitrages coupe feu de la classe de résistance au feu EI (F). Ils ont conformément à leur durée de résistance au feu pour objectif d'empêcher l'extension du **feu** et de la **fumée**, de même que **l'entrée du rayonnement calorifique**. La preuve de leur stabilité statique doit également être fournie. Les vitrages EI deviennent opaques en cas d'incendie et se comportent comme des parois quand ils sont exposés au feu. Les vitrages coupe feu EI peuvent p. ex. être utilisés comme parois de séparation d'éléments dans les couloirs dans la zone des issues de secours et des accès de sauvetage, comme parois de fermeture de pièces entre les unités d'un bâtiment afin de former des espaces coupe feu par exemple.

VISS Fire  
Fire protection glazings

Requirements of class EI  
(previously F-glazing)

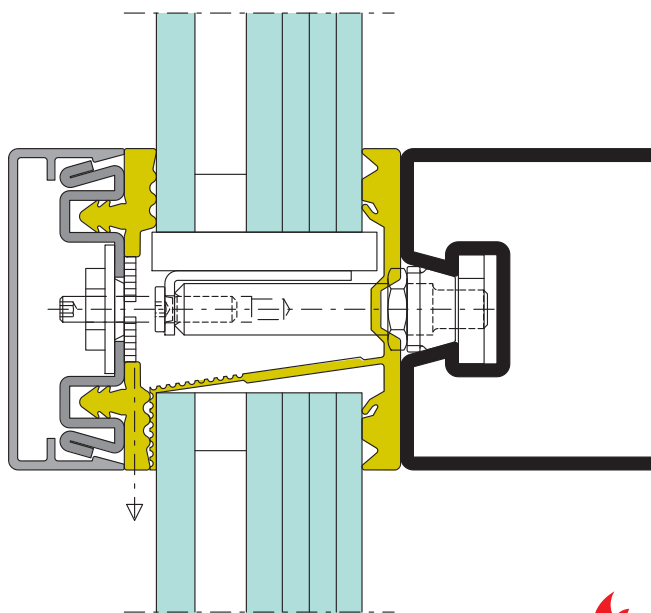
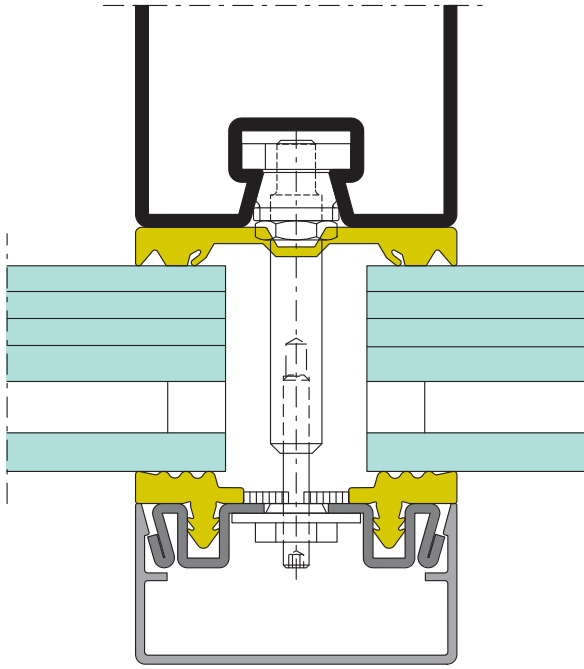
Fire-protection glazing components of fire-resistance class EI (F) are defined as space-enclosing, transparent components arranged vertically, slanted or horizontally. Their purpose is to prevent the spread of **fire** and **smoke** and to **block heat radiation** in accordance with their respective fire-resistance class. Proof of their stability must also be supplied. EI-glazing loses its transparency when exposed to fire and, with respect to fire, has the characteristics of a solid wall. EI fire-protection glazing can be used, e.g. in walls bordering escape route corridors, in fire compartment walls between building units, and many other instances.



**VISS Fire TV EI60/EI90**  
EPDM-Dichtung

**VISS Fire TV EI60/EI90**  
Joint EPDM

**VISS Fire TV EI30/EI60/EI90**  
Gasket EPDM



**VISS Fire TVS (vertikal) EI60/EI90**  
*Dichtung schwer entflammbar*

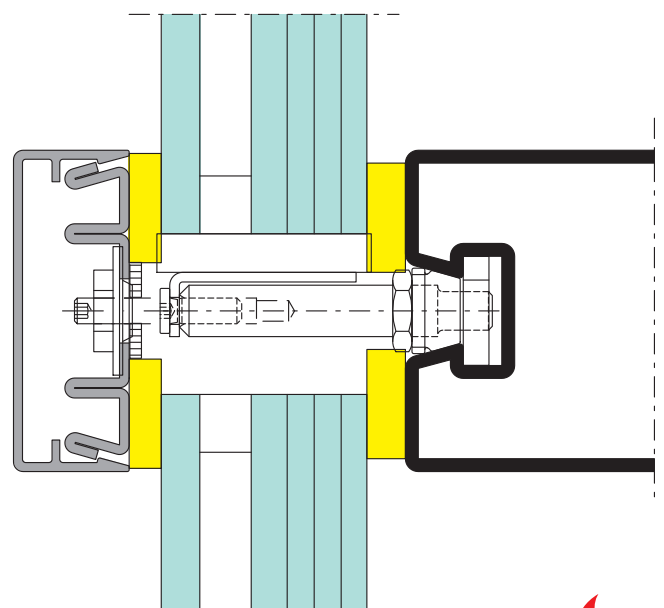
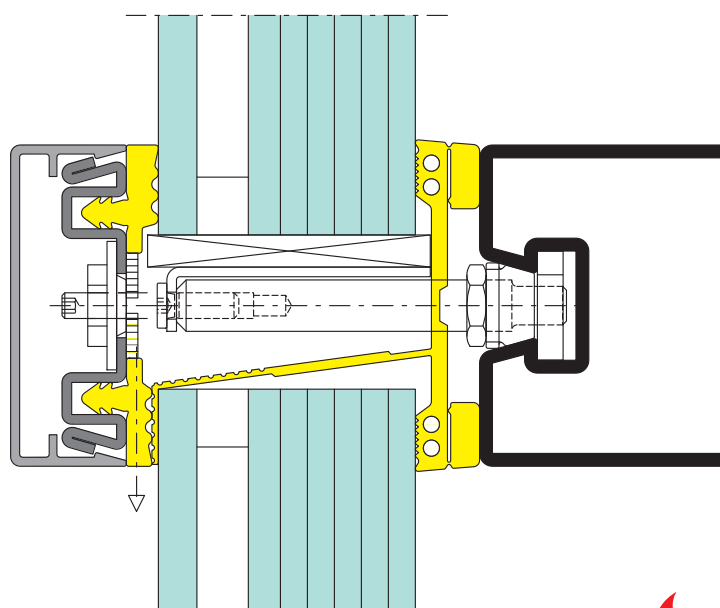
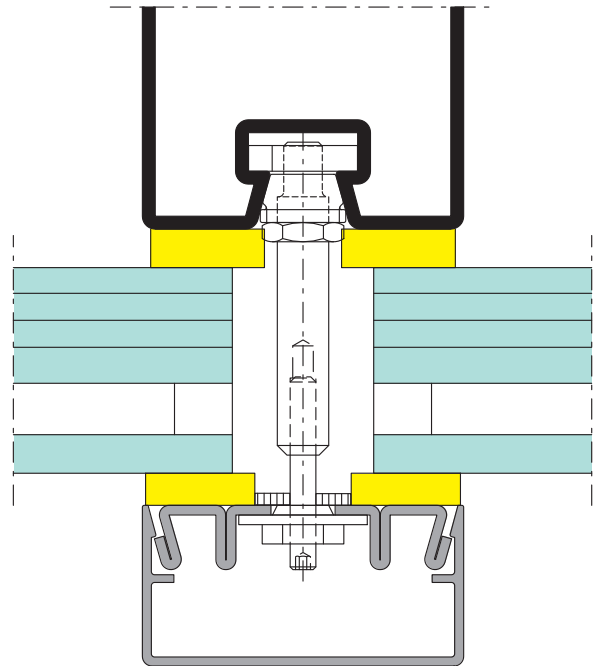
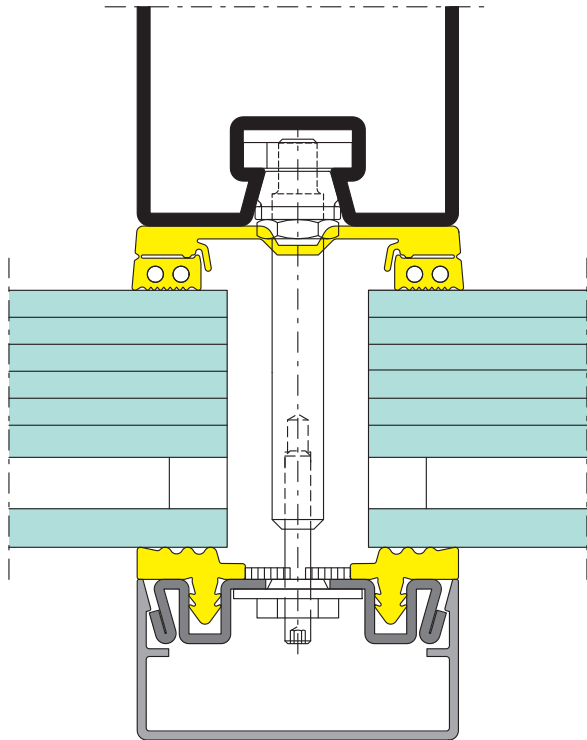
**VISS Fire TVS (vertikal) EI60/EI90**  
*Joint difficilement combustible*

**VISS Fire TVS (vertikal) EI60/EI90**  
*Gasket flame retardant*

**VISS Fire DV EI60/EI90**  
*Keramikfaserband (Innenanwendung)*

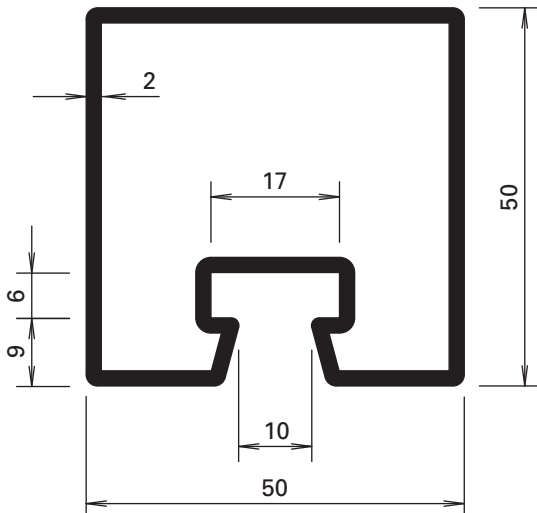
**VISS Fire DV EI60/EI90**  
*Bande de fibre de céramique (application intérieure)*

**VISS Fire DV EI60/EI90**  
*Ceramic fibre strips (inside application)*

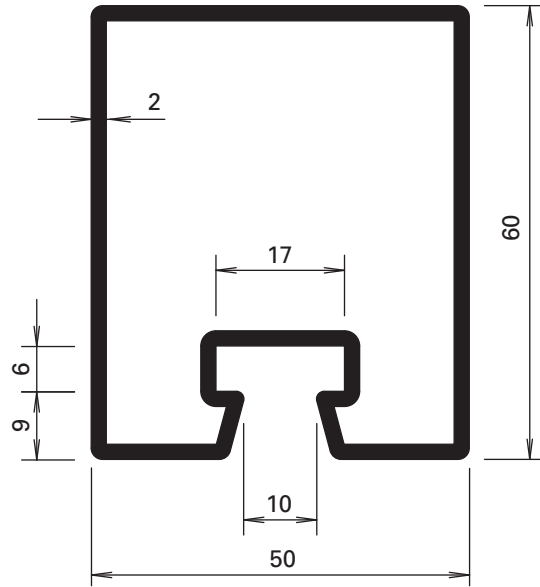


*Brüder-Grimm-Schule, Hofgeismar/DE (Architekt: Roller Krahl Architekten BDA, Kassel/DE)*

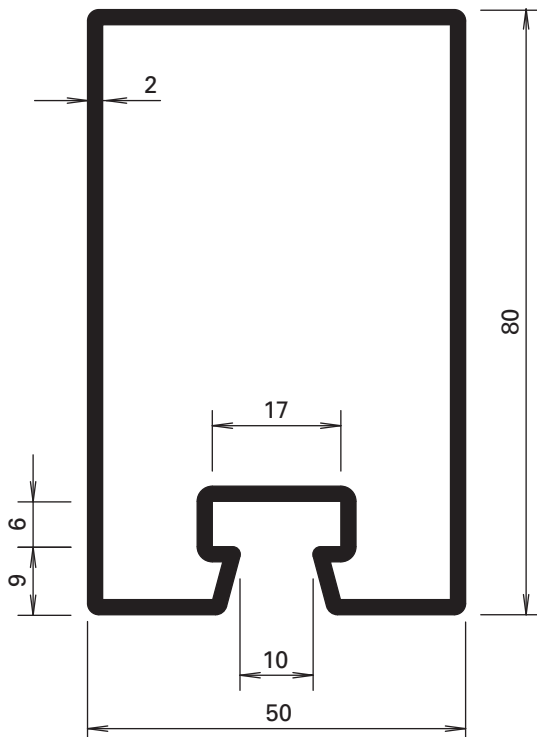




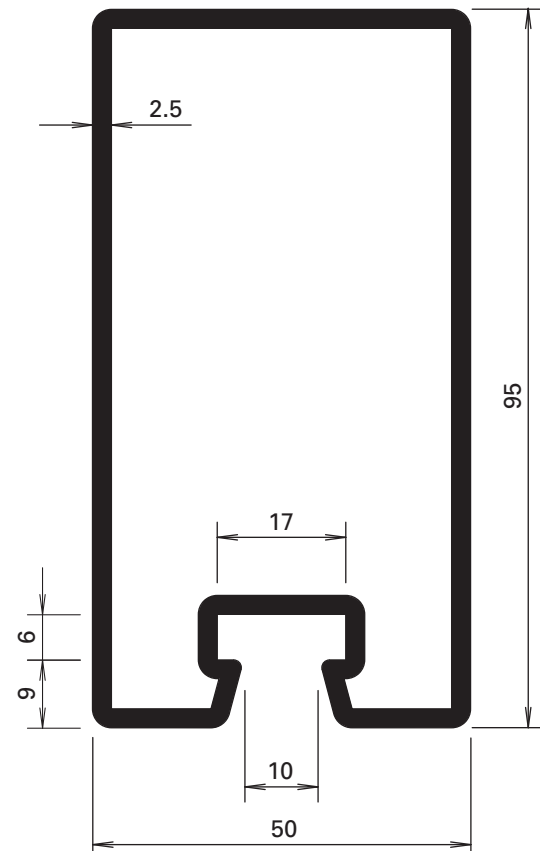
**76.694**  
**76.694 Z**



**76.671**  
**76.671 Z**



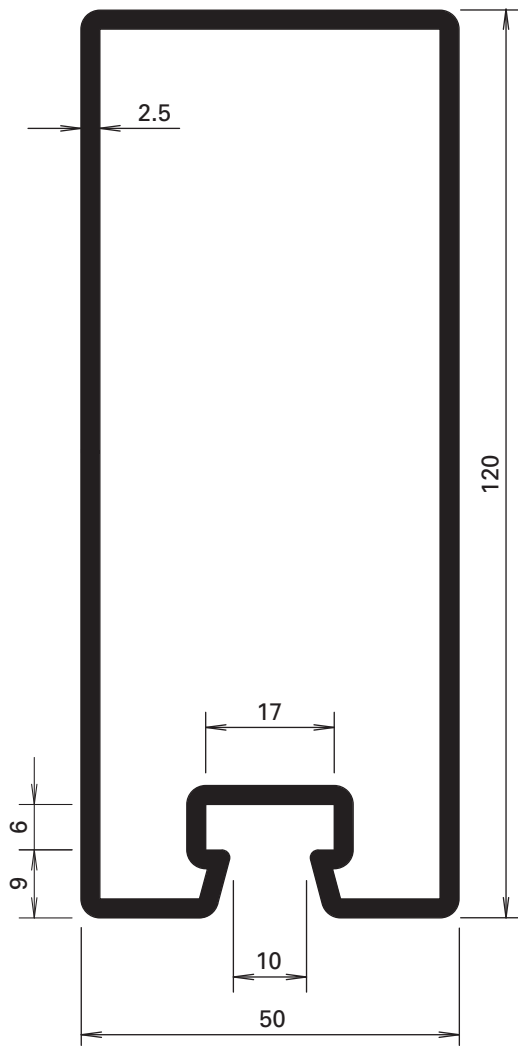
**76.696**  
**76.696 Z**



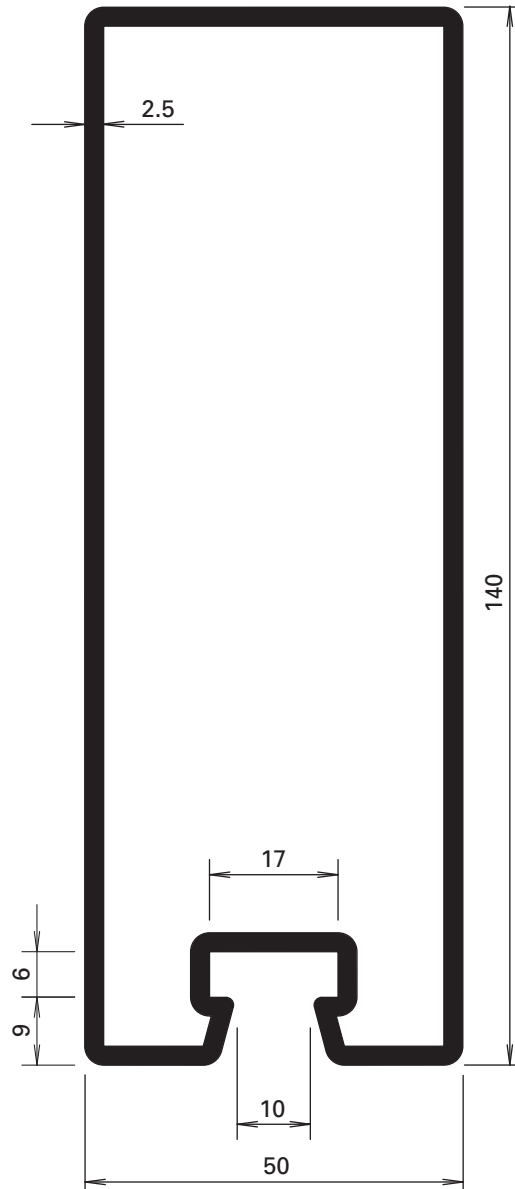
**76.697**  
**76.697 Z**

Länge / Longueur / Length 6,5 m

Profil-Nr.	G kg/m	F cm <sup>2</sup>	I <sub>x</sub> cm <sup>4</sup>	W <sub>x</sub> cm <sup>3</sup>	I <sub>y</sub> cm <sup>4</sup>	W <sub>y</sub> cm <sup>3</sup>	U m <sup>2</sup> /m
<b>76.671</b>	3,860	4,90	23,2	7,20	17,30	6,90	0,260
<b>76.694</b>	3,500	4,50	15,0	5,70	14,80	5,90	0,240
<b>76.696</b>	4,450	5,70	48,4	11,50	21,80	8,70	0,300
<b>76.697</b>	6,100	7,90	92,0	17,90	31,00	12,40	0,330



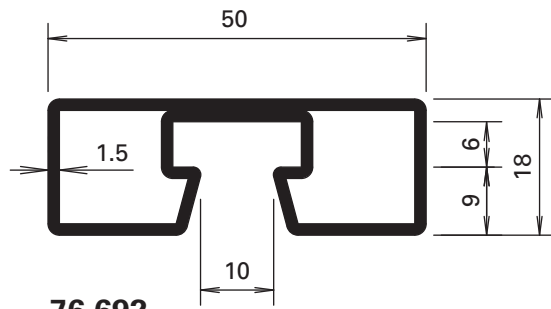
**76.679**  
**76.679 Z**



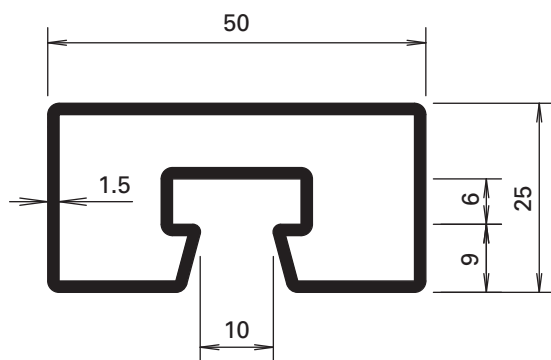
**76.666**  
**76.666 Z**

Länge / Longueur / Length 6,5 m

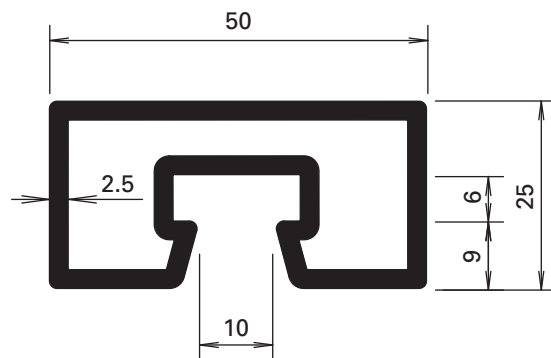
Profil-Nr.	G kg/m	F cm <sup>2</sup>	I <sub>x</sub> cm <sup>4</sup>	W <sub>x</sub> cm <sup>3</sup>	I <sub>y</sub> cm <sup>4</sup>	W <sub>y</sub> cm <sup>3</sup>	U m <sup>2</sup> /m
<b>76.666</b>	7,910	10,10	240,0	32,10	43,50	17,40	0,412
<b>76.679</b>	7,120	9,07	162,0	25,20	37,90	15,20	0,373



76.692



76.682



76.680

**Werkstoffe**

- Blank = Stahl S260 NC
- Verzinkt = Stahl S250 GD
- Z = aus feuerverzinktem Bandstahl, leicht eingeölt (Zinkauflage von 275 g/m<sup>2</sup> beidseitig = ca. 20 µm innen und aussen)

**Matériaux**

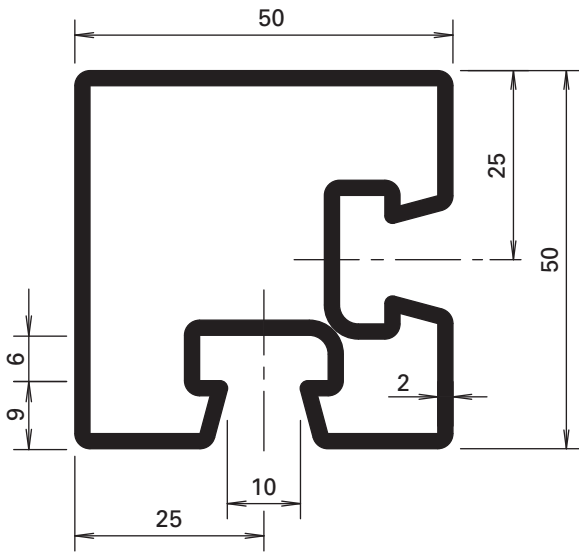
- Brut = Acier S260 NC
- Zinguée = Acier S250 GD
- Z = en bandes d'acier zinguées au feu, légèrement huilées (couche de zinc 275 g/m<sup>2</sup> à deux côtés = env. 20 µm à l'intérieur et à l'extérieur)

**Materials**

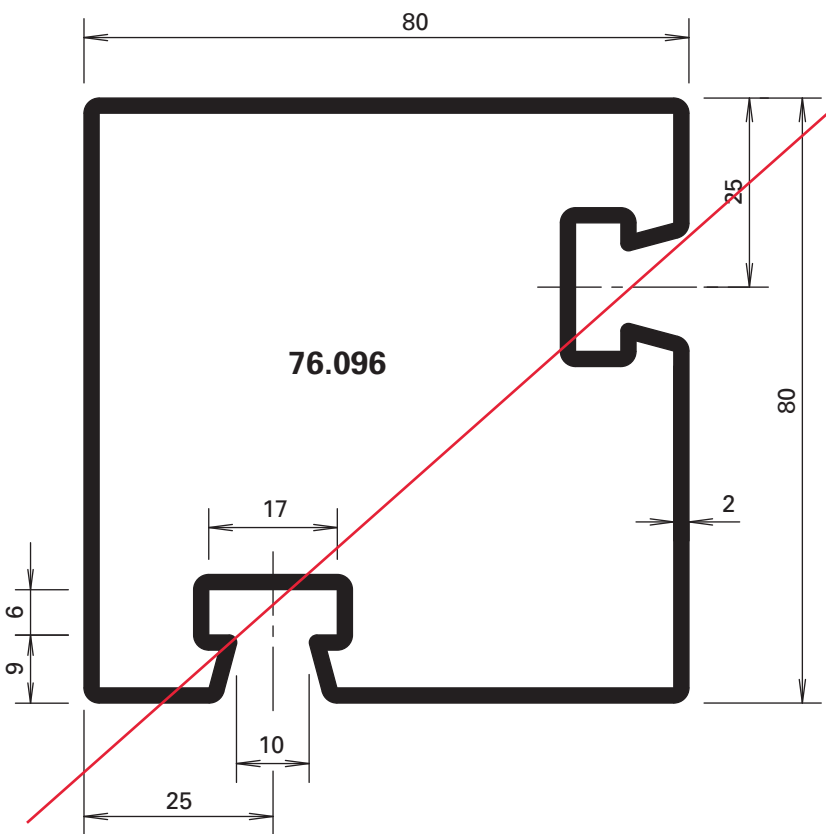
- Rolled = Steel S260 NC
- Galvanised = Steel S250 GD
- Z = made from hot-dip galvanised strip lightly oiled (Zinc coating 275 g/m<sup>2</sup> approx. 20 µm inside and out)

Länge / Longueur / Length 6 - 7 m

Profil-Nr.	G kg/m	F cm <sup>2</sup>	I <sub>x</sub> cm <sup>4</sup>	W <sub>x</sub> cm <sup>3</sup>	I <sub>y</sub> cm <sup>4</sup>	W <sub>y</sub> cm <sup>3</sup>	U m <sup>2</sup> /m
76.682	2,120	2,70	2,34	1,81	7,20	2,90	0,190
76.692	1,900	2,52	0,85	0,81	6,00	2,40	0,176
76.680	3,390	4,32	3,17	2,38	11,08	4,43	0,182



**76.094**

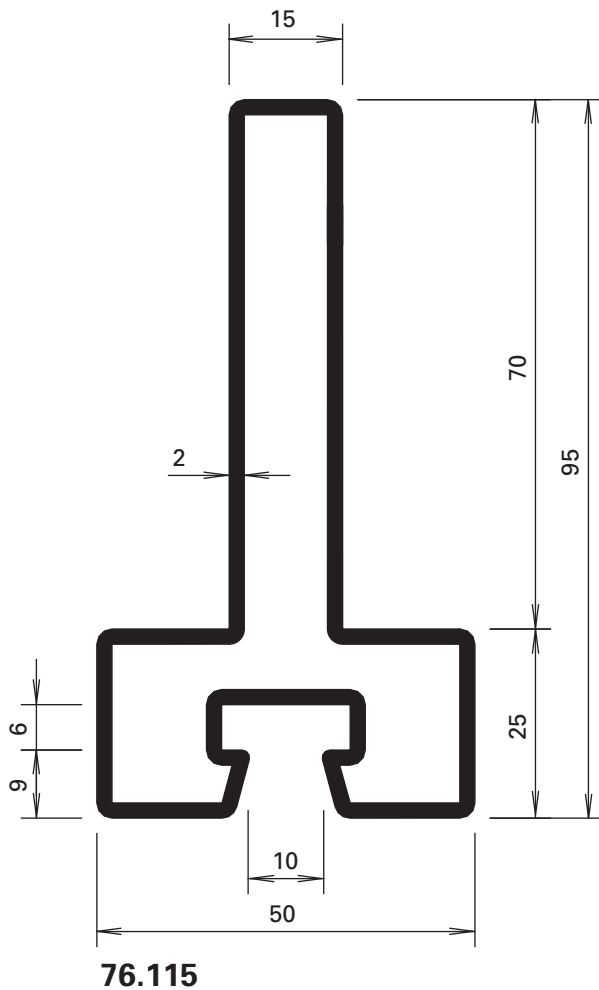
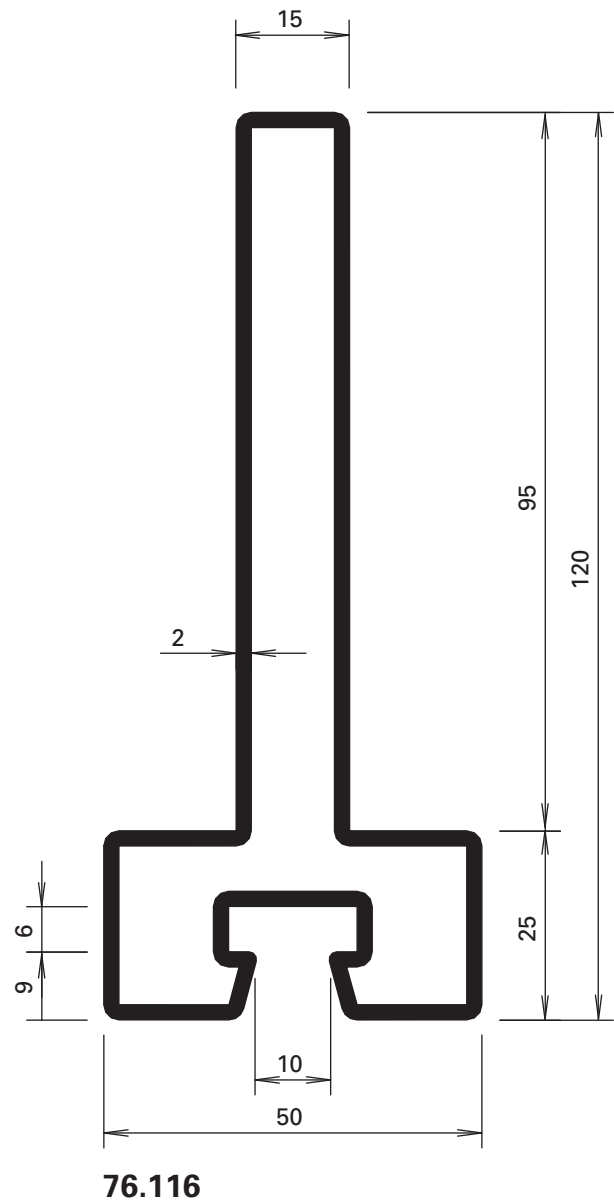
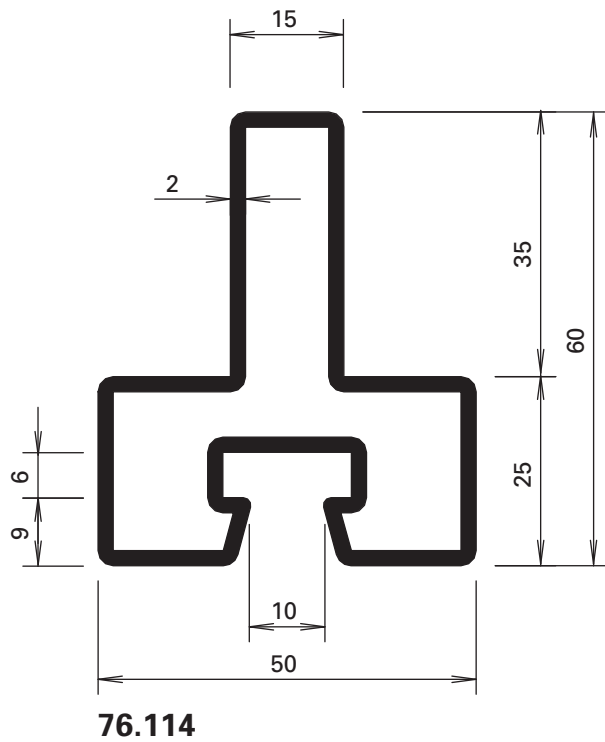


**76.096**

Profil-Nr.	G kg/m	F cm <sup>2</sup>	I <sub>x</sub> cm <sup>4</sup>	W <sub>x</sub> cm <sup>3</sup>	I <sub>y</sub> cm <sup>4</sup>	W <sub>y</sub> cm <sup>3</sup>	U m <sup>2</sup> /m
<b>76.094</b>	4,090	5,21	15,2	5,90	15,20	5,90	0,280
<del>76.096</del>	<del>6,000</del>	<del>7,64</del>	<del>68,5</del>	<del>16,79</del>	<del>68,53</del>	<del>16,79</del>	<del>0,391</del>
<b>76.105</b>	5,190	6,62	97,55	13,62	22,71	9,08	0,338

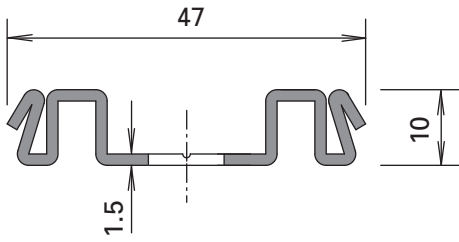
Länge / Longueur / Length 6 - 7 m





Länge / Longueur / Length 6 - 7 m

Profil-Nr.	G kg/m	F cm <sup>2</sup>	I <sub>x</sub> cm <sup>4</sup>	W <sub>x</sub> cm <sup>3</sup>	I <sub>y</sub> cm <sup>4</sup>	W <sub>y</sub> cm <sup>3</sup>	U m <sup>2</sup> /m
<b>76.114</b>	3,820	4,87	15,36	4,14	9,79	3,91	0,251
<b>76.115</b>	4,920	6,27	54,76	9,31	10,38	4,15	0,321
<b>76.116</b>	5,710	7,27	105,00	14,31	10,81	4,32	0,371



#### 400.867

##### Edelstahl-Anpressprofil, gestanzt

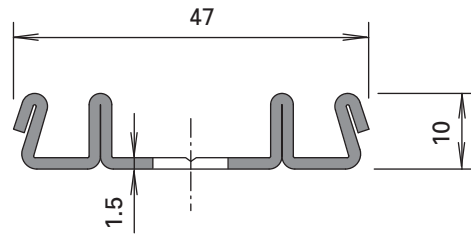
Aussenanwendung, Werkstoff 1.4301 (AISI 304),  
Langloch 10 x 50 mm, Abstand 100 mm,  
Gewicht 1,152 kg/m, Länge 6 m

##### Profilé de fixation en acier Inox, poinçonné

application extérieure, matière 1.4301 (AISI 304),  
trous oblong 10 x 50 mm, distance 100 mm,  
Poids 1,152 kg/m, longueur 6 m

##### Stainless steel clamping section, punched

outside application, material 1.4301 (AISI 304),  
oblong hole 10 x 50 mm, distance 100 mm,  
weight 1,152 kg/m, length 6 m



#### 400.868

##### Edelstahl-Anpressprofil, gestanzt

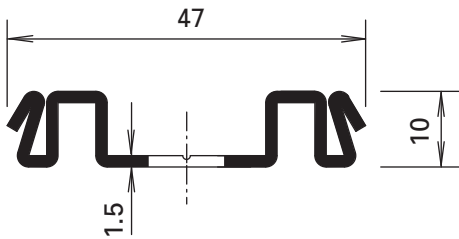
für Verglasung mittels Keramikfaserband  
(Innenanwendung), Werkstoff 1.4301 (AISI 304),  
Langloch 10 x 50 mm, Abstand 100 mm,  
Gewicht 1,165 kg/m, Länge 6 m

##### Profilé de fixation en acier Inox, poinçonné

pour vitrage avec bande de fibre de céramique  
(application intérieure), matière 1.4301 (AISI 304),  
trous oblong 10 x 50 mm, distance 100 mm,  
poids 1,165 kg/m, longueur 6 m

##### Stainless steel clamping section, punched

for glazing with ceramic fibre strips (inside application),  
material 1.4301 (AISI 304), oblong hole 10 x 50 mm,  
distance 100 mm, weight 1,165 kg/m, length 6 m



#### 400.867 Z

##### Anpressprofil, gestanzt aus feuerverzinktem Bandstahl

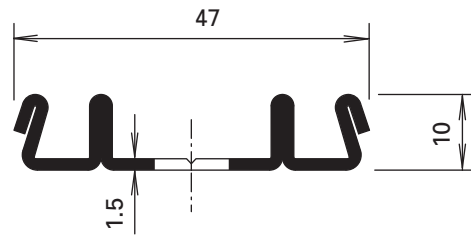
Innenanwendung oder Aussenanwendung nicht  
bewittert, Langloch 10 x 50 mm, Abstand 100 mm,  
Gewicht 1,152 kg/m, Länge 6 m

##### Profilé de fixation, poinçonné en bandes d'acier zinguées au feu

application intérieure ou extérieure non exposée aux  
intempéries, trous oblong 10 x 50 mm, distance 100 mm,  
poids 1,152 kg/m, longueur 6 m

##### Clamping section, punched made from hot-dip galvanised strip

rain-protected for inside application or outside  
application, oblong hole 10 x 50 mm, distance 100 mm,  
weight 1,152 kg/m, length 6 m



#### 400.868 Z

##### Anpressprofil, gestanzt aus feuerverzinktem Bandstahl

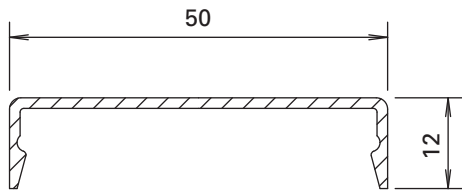
für Verglasung mittels Keramikfaserband  
(Innenanwendung), Langloch 10 x 50 mm,  
Abstand 100 mm, Gewicht 1,165 kg/m, Länge 6 m

##### Profilé de fixation, poinçonné en bandes d'acier zinguées au feu

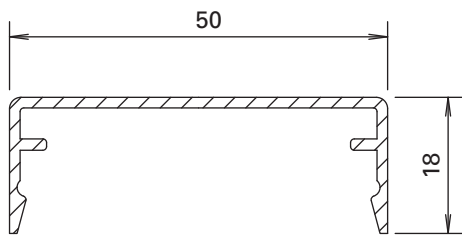
pour vitrage avec bande de fibre de céramique  
(application intérieure), trous oblong 10 x 50 mm,  
distance 100 mm, poids 1,165 kg/m, longueur 6 m

##### Clamping section, punched made from hot-dip galvanised strip

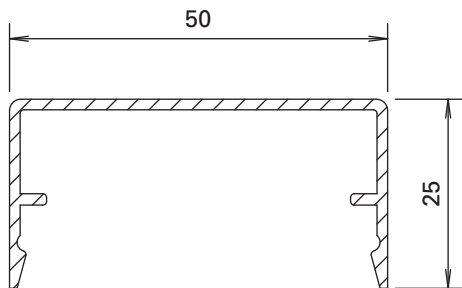
for glazing with ceramic fibre strips (inside application),  
oblong hole 10 x 50 mm, distance 100 mm,  
weight 1,165 kg/m, length 6 m



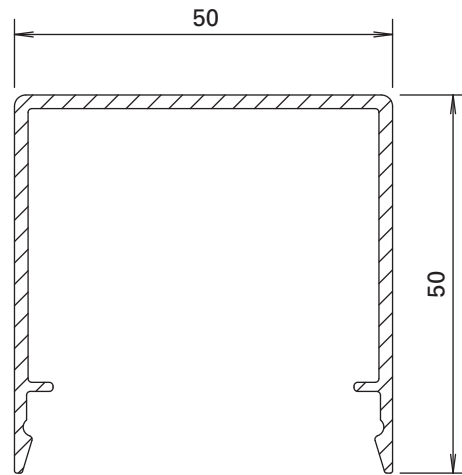
**407.860**



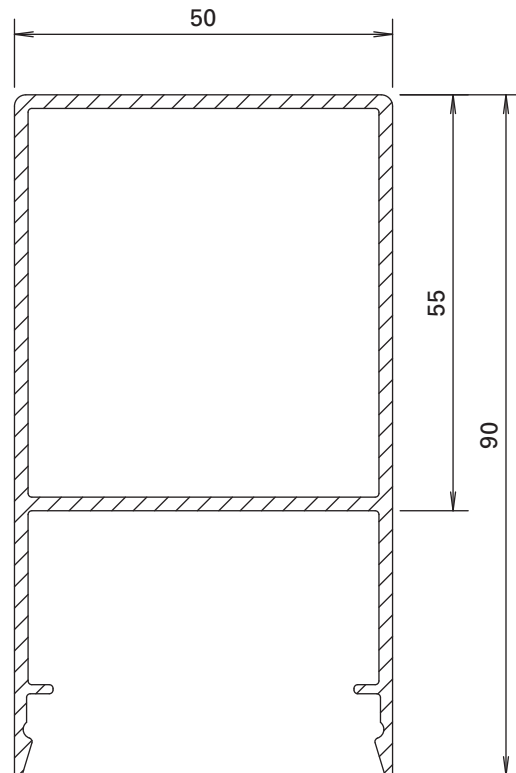
**407.861**



**407.862**



**407.863**



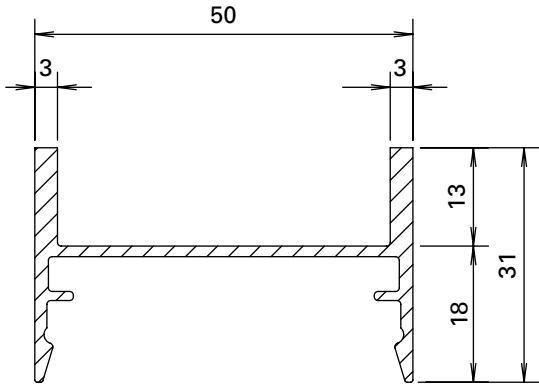
**407.864**

Länge / Longueur / Length 6 m

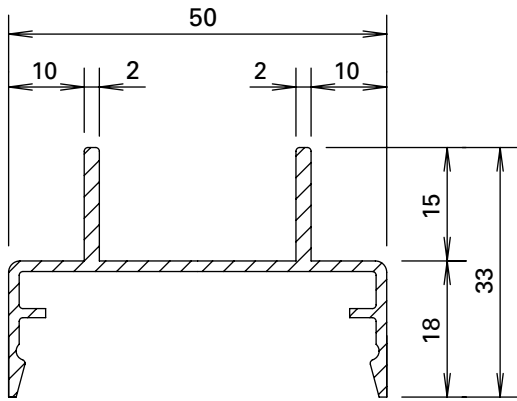
Profil-Nr.	G kg/m	U m <sup>2</sup> /m	P m <sup>2</sup> /m
<b>407.860</b>	0,266	0,147	0,072
<b>407.861</b>	0,341	0,185	0,084
<b>407.862</b>	0,394	0,213	0,098
<b>407.863</b>	0,660	0,313	0,148
<b>407.864</b>	1,344	0,360	0,228

Deckprofile 50 mm  
 Profils de recouvrement 50 mm  
 Cover sections 50 mm

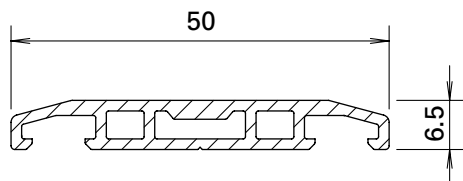
VISS Fire  
 VISS Fire  
 VISS Fire



**407.900**



**407.911**



**407.815**

Profil-Nr	G kg/m	U m <sup>2</sup> /m	P m <sup>2</sup> /m
<b>407.815</b>	0,435	0,133	0,060
<b>407.900</b>	0,556	0,240	0,138
<b>407.911</b>	0,510	0,245	0,146

Länge / Longueur / Length 6 m

---

**Deckprofile 50 mm**  
**Profilés de recouvrement 50 mm**  
**Cover sections 50 mm**

---

---

VISS Fire  
VISS Fire  
VISS Fire

---

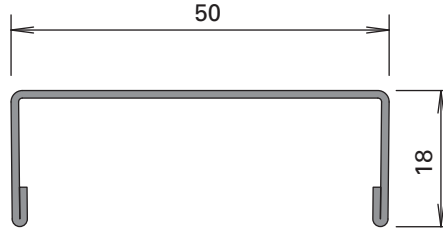
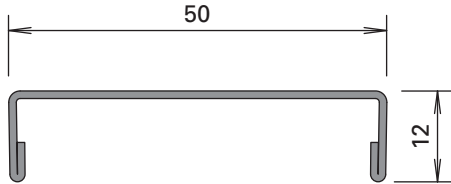
**Deckprofile 50 mm**  
**Profils de recouvrement 50 mm**  
**Cover sections 50 mm**

VISS Fire  
 VISS Fire  
 VISS Fire

**Edelstahl-Abdeckprofile**  
**Werkstoff 1.4301 (AISI 304)**  
 geschliffen, Korn 220/240,  
 mit Schutzfolie, Länge 6 m

**Profilé de recouvrement acier Inox**  
**Qualité 1.4301 (AISI 304)**  
 meulé, degré 220/240, avec feuille  
 de protection, longueurs 6 m

**Stainless steel cover sections**  
**Material 1.4301 (AISI 304)**  
 polished, grain 220/240,  
 with protective film, length 6 m



**400.860**

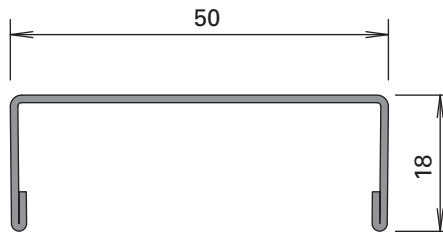
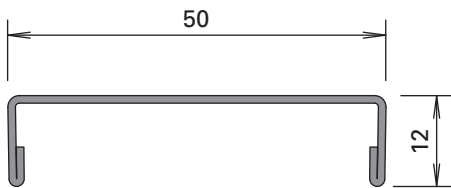
**400.861**



**Edelstahl-Abdeckprofile**  
**Werkstoff 1.4401 (AISI 316)**  
 geschliffen, Korn 220/240,  
 mit Schutzfolie, Länge 6 m

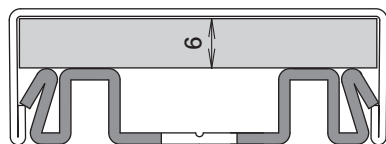
**Profilé de recouvrement acier Inox**  
**Qualité 1.4401 (AISI 316)**  
 meulé, degré 220/240, avec feuille de  
 protection, longueurs 6 m

**Stainless steel cover sections**  
**Material 1.4401 (AISI 316)**  
 polished, grain 220/240,  
 with protective film, length 6 m



**400.862**

**400.863**

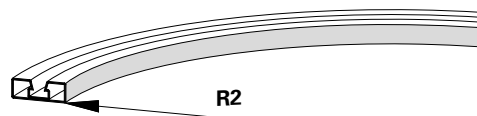
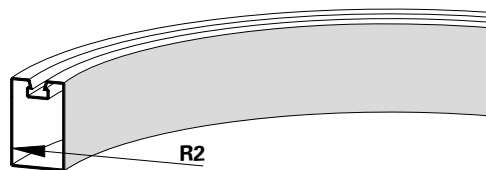


Beim Deckprofil 400.861/863  
 empfehlen wir örtlich Distanzstücke,  
 z.B. aus Kunststoff einzusetzen.

Avec le profilé de recouvrement  
 400.861/863, nous recommandons  
 d'utiliser des entretoises p. ex. en  
 matière plastique.

With cover section 400.861/863 we  
 recommend using spacers e.g. made  
 of plastic.

Profil-Nr.	G kg/m
<b>400.860</b>	0,644
<b>400.861</b>	0,734
<b>400.862</b>	0,652
<b>400.863</b>	0,744



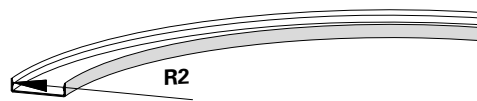
Profil	R2 mm
76.094	450
76.671	1000
76.679	1000
76.694	700
76.696	600
76.697	900

Profil	R2 mm
76.680	500
76.682	600

Beim Biegen von engen Radien kann sich die VISS-Nute verjüngen.

La rainure VISS peut s'amincir lors du pliage de rayons serrés.

The VISS flute might be tapered down when bending narrow radii.



Profil	R2 mm
400.867 Z	1250
400.868 Z	1250

Profil	R2 mm
407.860	800
407.861	950
407.862	1250



**499.006**

**2 mm Sechskant-Bit**  
zum Eindrehen der M4-  
Gewindestifte der  
Brandschutzanker

VE = 2 Stück

**499.006**

**Embout de tournevis  
6-pans 2 mm**  
pour visser les vis sans tête  
M4 du boulon d'ancrage  
anti-incendie

UV = 2 pièces

**499.006**

**2 mm hexagonal bit**  
for inserting M4 set screws  
of fire-proof anchor

PU = 2 pieces



**499.009**

**2,5 mm Sechskant-Bit**  
zum Eindrehen der M5-Gewindest-  
tifte der Brandschutzanker,  
System VISS TVS (schräg)

VE = 2 Stück

**499.009**

**Embout de tournevis  
6-pans 2,5 mm**  
pour visser les vis sans tête  
M5 du boulon d'ancrage  
anti-incendie,  
système VISS TVS (oblique)

UV = 2 pièces

**499.009**

**2,5 mm hexagonal bit**  
for inserting M5 set screws  
of fire-proof anchor,  
system VISS TVS (sloping)

PU = 2 pieces



**499.254**

**TV-Werkzeugset**

VE = 1 Steckschlüssel SW 11  
1 Positionierhilfe 25 mm  
1 Positionierhilfe 32 mm

**499.254**

**Jeu d'outils TV**

UV = 1 clé à pipe SW 11  
1 aide de réglage 25 mm  
1 aide de réglage 32 mm

**499.254**

**TV tool kit**

PU = 1 box spanner size 11  
1 positioning aid 25 mm  
1 positioning aid 32 mm





**499.255**  
**Dispenser für  
Klebeband 455.493**  
für Falzprofil 400.901,  
System VISS TVS (schräg)

VE = 1 Stück

**499.255**  
**Dérouleur de bande  
adhésive 455.493**  
pour profilé de feuillure 400.901,  
système VISS TVS (oblique)

UV = 1 pièce

**499.255**  
**Dispenser for adhesive  
tape 455.493**  
for rebate section 400.901,  
system VISS TVS (sloping)

PU = 1 piece



**499.206**  
**Abziehhebel**  
für die Demontage der  
aufgeklipsten Abdeckprofile

VE = 1 Stück

**499.206**  
**Levier de démontage**  
pour le démontage des profilés  
de recouvrement clipsés

UV = 1 pièce

**499.206**  
**Stripping lever**  
for disassembly of the clipped on  
cover profile

PU = 1 piece

Bei Bedarf stellen wir Ihnen  
gerne die Verarbeitungs- und  
Montagerichtlinien zu.

Sur demande, nous vous ferons  
parvenir les instructions pour  
l'usinage et montage.

We will be pleased to send you  
the fabrication and installation  
instructions on request.

**T-Verbinder**  
**Raccord en T**  
**Connecting spigot**

VISS Fire  
 VISS Fire  
 VISS Fire

**Bauweise VISS-Tragkonstruktion**

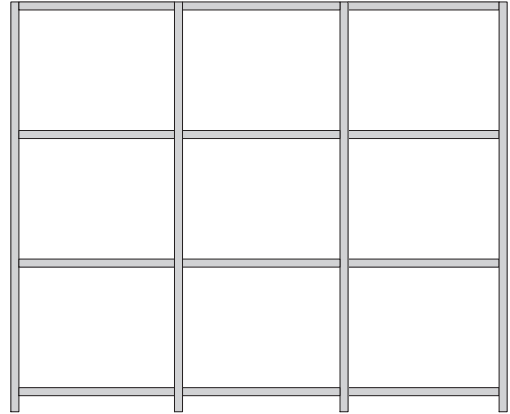
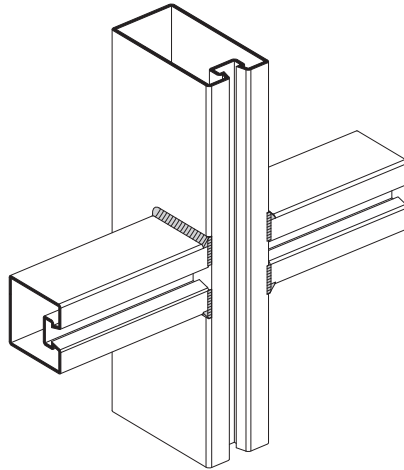
**Type de construction porteuse VISS**

**Construction system for VISS supporting structure**

**Elementbauweise**  
**Riegel geschweisst**

**Construction par éléments**  
**Traverse soudée**

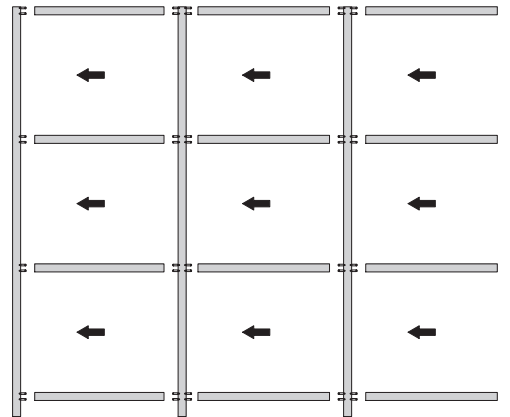
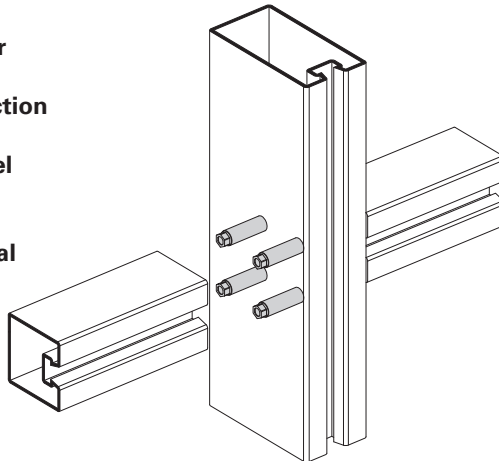
**Element construction**  
**Transom welding**



**Steckbauweise mit**  
**Universal-T-Verbinder**

**Méthode de construction**  
**modulaire avec**  
**raccord en T universel**

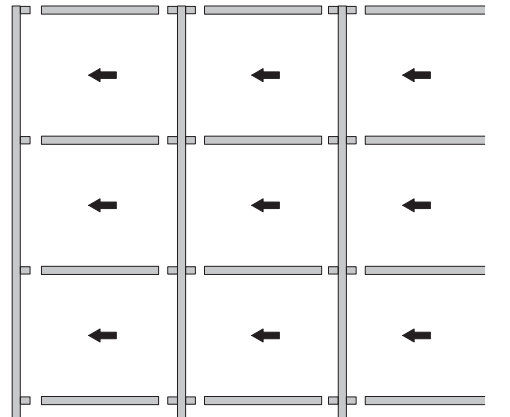
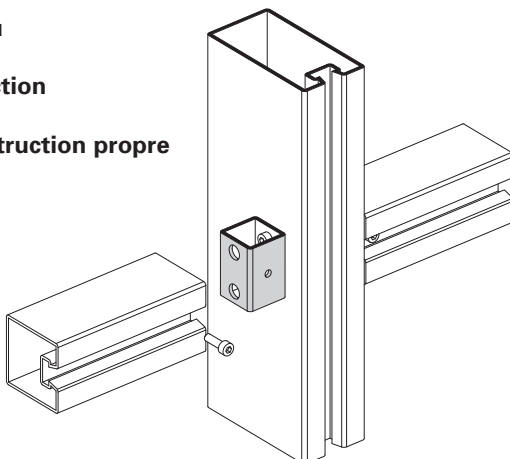
**Push-fit construction**  
**system with Universal**  
**connection spigot**



**Steckbauweise mit**  
**T-Verbinder Eigenbau**

**Méthode de construction**  
**modulaire avec**  
**raccord en T de construction propre**

**Push-fit construction**  
**system with**  
**connection spigot,**  
**do-it-yourself**  
**construction**

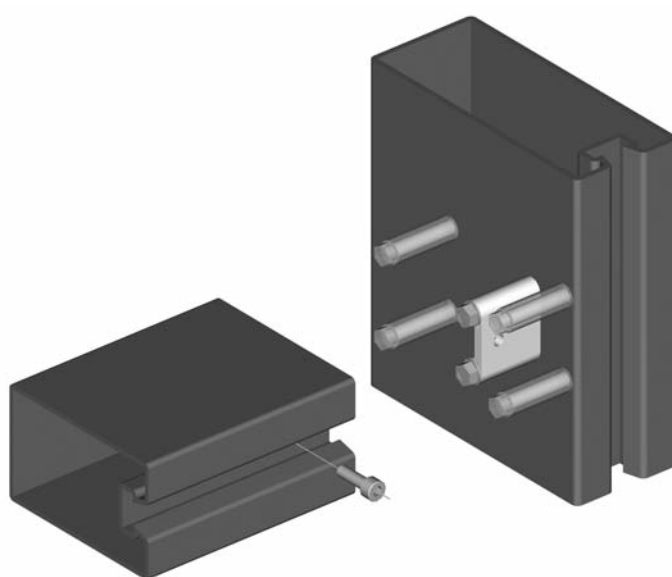
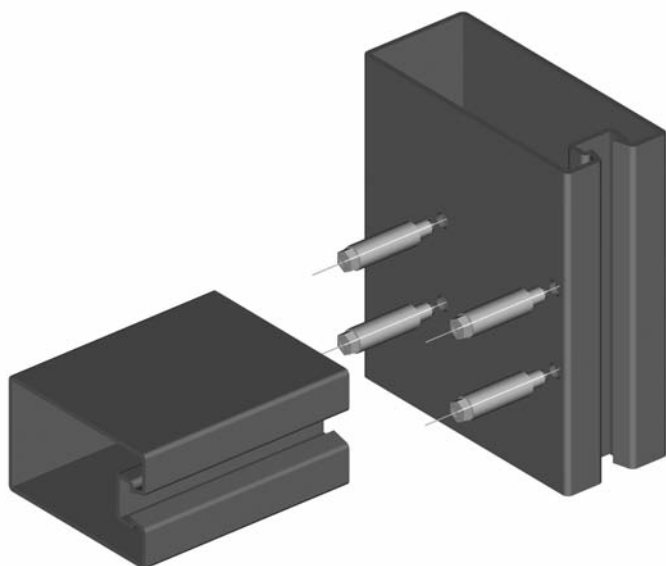


**Universal-T-Verbinder (Pfosten-Riegel-Pfosten-Montage)**  
**Raccord en T universel (montage montant-traverse-montant)**  
**Universal connecting spigot (assembly mullion-transom-mullion)**

VISS Fire  
 VISS Fire  
 VISS Fire

*Standardausführung: Riegel gesteckt*  
*Modèle standard: Traverse enfichée*  
*Standard model: Slide-on transom*

*Option: Riegel verschraubt*  
*Option: Traverse vissée*  
*Option: Screw-connected transom*



**Einsatzbereich**

Tragkonstruktion raumseitig angeordnet, nur für Innenbereiche trocken, ohne Feuchtigkeitsbelastung

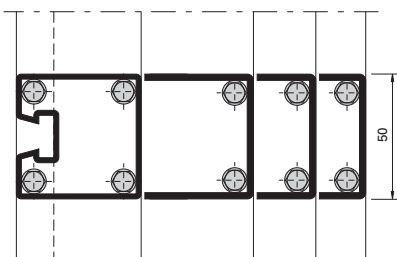
**Utilisation**

Construction porteuse disposée côté intérieure, uniquement pour milieu sec, sans humidité

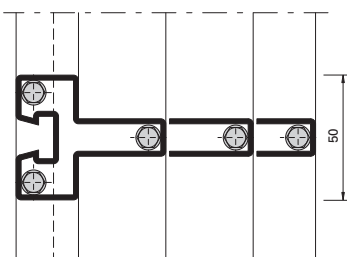
**Area of use**

Load-bearing structure located on the room-side, for internal use in dry areas only, without moisture impact

**VISS Fire**



**VISS Fire Linea**



**Universal-T-Verbinder (Pfosten-Riegel-Pfosten-Montage)**  
**Raccord en T universel (montage montant-traverse-montant)**  
**Universal connecting spigot (assembly mullion-transom-mullion)**

VISS Fire  
VISS Fire  
VISS Fire



### 452.030

**T-Verbinder-Bolzen**  
Hülse ø 10 mm aus Edelstahl,  
Schraube 6,3x38 selbstge-  
windend aus Edelstahl verzinkt

VE = 200 Hülsen  
200 Schrauben  
(50 T-Verbindungen)

### 452.030

**Goujon de raccord en T**  
douille ø 10 mm en acier Inox,  
vis autotaraudeuse 6,3x38 en  
acier Inox galvanisé

UV = 200 douilles  
200 vis  
(50 raccords en T)

### 452.030

**Connecting spigot bolt**  
stainless steel sleeve ø 10 mm,  
galvanised stainless steel  
self-tapping screws 6.3x38

PU = 200 sleeves  
200 screws  
(50 T-joints)



### 452.031

**Riegel-Befestigungsteil**  
Stahl verzinkt, Schraube 6,3x38  
selbstgewindend aus Edelstahl  
verzinkt, Riegel-Schraube  
M5x16 aus Edelstahl

VE = 40 Schrauben 6,3x38  
20 Riegel-Befestigungsteile  
20 Schrauben M5x16  
(20 T-Verbindungen)

### 452.031

**Élément de fixation traverse**  
acier galvanisé, vis autotaraudeuse  
6,3x38 en acier Inox  
galvanisé, vis de traverse  
M5x16 en acier Inox

UV = 40 vis 6,3x38  
20 éléments de fixation  
traverse  
20 vis M5x16  
(20 raccords en T)

### 452.031

**Transom fixing component**  
galvanised steel, galvanised  
stainless steel self-tapping  
screws 6.3x38, stainless steel  
transom screws M5x16

PU = 40 screws 6,3x38  
20 transom fixing  
components  
20 screws M5x16  
(20 T-joints)



### 452.033

**Riegel-Befestigungsteil M5**  
Stahl verzinkt, mit vorgefertigtem  
M5-Loch, Schraube 6,3x38  
selbstgewindend aus Edelstahl  
verzinkt, Riegel-Schraube  
M5x16 aus Edelstahl

VE = 40 Schrauben 6,3x38  
20 Riegel-Befestigungsteile  
20 Schrauben M5x16  
(20 T-Verbindungen)

### 452.033

**Élément de fixation traverse M5**  
acier galvanisé, avec trou M5  
pré-usiné, vis autotaraudeuse  
6,3x38 en acier Inox  
galvanisé, vis de traverse  
M5x16 en acier Inox

UV = 40 vis 6,3x38  
20 éléments de fixation  
traverse  
20 vis M5x16  
(20 raccords en T)

### 452.033

**Transom fixing component M5**  
galvanised steel, with pre-cut  
M5 hole, galvanised stainless  
steel self-tapping screws  
6.3x38, stainless steel transom  
screws M5x16

PU = 40 screws 6,3x38  
20 transom fixing  
components  
20 screws M5x16  
(20 T-joints)



### 452.032

**Bolzen-Hülse**  
ø 11 mm, Edelstahl,  
für Riegel mit  
VISS Linea-Profilen

VE = 20 Stück

### 452.032

**Douille pour goujon**  
ø 11 mm, acier Inox,  
pour traverses avec profilés  
VISS Linea

UV = 20 pièces

### 452.032

**Bolt sleeve**  
ø 11 mm, stainless steel,  
for transom with  
VISS Linea profiles

PU = 20 pieces

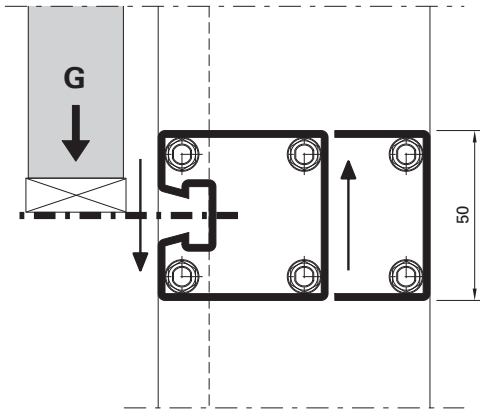
**Universal-T-Verbinder (Pfosten-Riegel-Pfosten-Montage)**  
**Raccord en T universel (montage montant-traverse-montant)**  
**Universal connecting spigot (assembly mullion-transom-mullion)**

VISS Fire  
 VISS Fire  
 VISS Fire

**Tragfähigkeit**  
**Universal T-Verbinder**

**Charge admissible**  
**Raccord en T universel**

**Load capacity**  
**Universal connecting spigot**



VISS 50 mm		Vertikalverglasungen Façades verticales Vertical façades	
T-Verbinder Raccord en T Connecting spigot	Profil Profilé Profile	Füllelementgewicht G Poids de remplissage G Weight of infill element G	
		kg	kN
<b>452.030</b>	<b>76.694</b>	300	3
	<b>76.671</b>	300	3
	<b>76.696</b>	500	5
	<b>76.697</b>	500	5
	<b>76.679</b>	700	7
	<b>76.666</b>	700	7

Werden die obigen Füllelementgewichte überschritten, so ist eine Prüfung im Einzelfall erforderlich.

Si les poids de remplissage indiqués ci-dessus sont dépassés, un contrôle du cas particulier sera nécessaire.

If the weight of the infill elements as shown above is exceeded the specific case will have to be examined.



**499.207**

**Klemmplatte 50 mm**  
für Universal-T-Verbinder,  
für VISS-Bohrplatten 499.230,  
499.231 und 499.235

VE = 1 Stück

**499.207**

**Plaque de serrage 50 mm**  
pour raccord en T universel,  
pour plaque de perçage 499.230,  
499.231 et 499.235

UV = 1 pièce

**499.207**

**Clamp 50 mm**  
for universal connecting spigot,  
for drilling templates 499.230,  
499.231 and 499.235

PU = 1 piece



**499.230**

**Bohrplatte 50 mm**  
für Universal-T-Verbinder,  
Aluminium, Bohrhülsen  
ø 5,3 mm, einsetzbar für die  
Profile 76.694, 76.671 und 76.696

VE = 1 Stück

**499.230**

**Plaque de perçage 50 mm**  
pour raccord en T universel,  
aluminium, douilles de perçage  
ø 5,3 mm, utilisables pour les  
profilés 76.694, 76.671 et 76.696

UV = 1 pièce

**499.230**

**Drilling template 50 mm**  
for universal connecting spigot,  
aluminium, drill sleeve ø 5.3 mm,  
can be used for profiles 76.694,  
76.671 and 76.696

PU = 1 piece



**499.231**

**Bohrplatte 50 mm**  
für Universal-T-Verbinder,  
Aluminium, Bohrhülsen  
ø 5,3 mm, einsetzbar für die  
Profile 76.697, 76.679 und 76.666

VE = 1 Stück

**499.231**

**Plaque de perçage 50 mm**  
pour raccord en T universel,  
aluminium, douilles de perçage  
ø 5,3 mm, utilisables pour les  
profilés 76.697, 76.679 et 76.666

UV = 1 pièce

**499.231**

**Drilling template 50 mm**  
for universal connecting spigot,  
aluminium, drill sleeve ø 5.3 mm,  
can be used for profiles 76.697,  
76.679 and 76.666

PU = 1 piece



**499.235**

**Bohrplatte 50 mm**  
für Universal-T-Verbinder,  
Aluminium, Bohrhülsen  
ø 5,3 mm, einsetzbar für die  
VISS Linea-Profile 76.114,  
76.115 und 76.116

VE = 1 Stück

**499.235**

**Plaque de perçage 50 mm**  
pour raccord en T universel,  
aluminium, douilles de perçage  
ø 5,3 mm, utilisables pour les  
profilés VISS Linea 76.114,  
76.115 et 76.116

UV = 1 pièce

**499.235**

**Drilling template 50 mm**  
for universal connecting spigot,  
aluminium, drill sleeve ø 5.3 mm,  
can be used for profiles  
VISS Linea 76.114, 76.115 and  
76.116

PU = 1 piece



**499.234**

**Tiefenanschlag**  
Stahl verzinkt, für Bohrer  
ø 5,3 mm, optional beim Bohren  
mittels Handbohrmaschine

VE = 1 Stück

**499.234**

**Butée**  
acier galvanisé, pour foret  
ø 5,3 mm, en option pour  
perçage avec perceuse manuelle

UV = 1 pièce

**499.234**

**Depth stop**  
galvanised steel, for drill bit  
ø 5.3 mm, optional when using  
a hand-held drill

PU = 1 piece



**499.395**

**Schraubenadapter**  
Stahl verzinkt, zur rationellen  
Montage der Bolzen,  
für Universal-T-Verbinder,

VE = 1 Stück

**499.395**

**Adaptateur à vis**  
acier galvanisé, pour le  
montage rationnel des goujons,  
pour raccord en T universel

UV = 1 pièce

**499.395**

**Screw adapter**  
galvanised steel, for screwing-in  
the bolt effectively, for universal  
connecting spigot

PU = 1 piece



**499.397**

**Bohrlehre**  
für Riegel-Verschraubung,  
in Verbindung mit Riegel-  
Befestigungsteilen 452.031  
und 452.033

VE = 1 Stück

**499.397**

**Gabarit de perçage**  
pour fixation de traverse, en  
relation avec des éléments de  
fixation traverse 452.031 et  
452.033

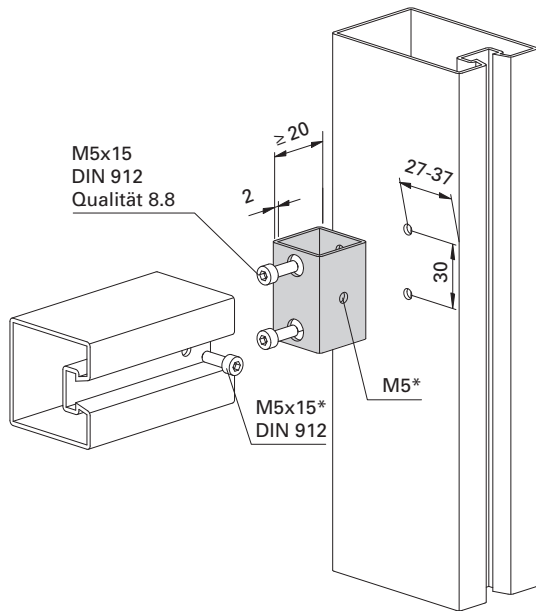
UV = 1 pièce

**499.397**

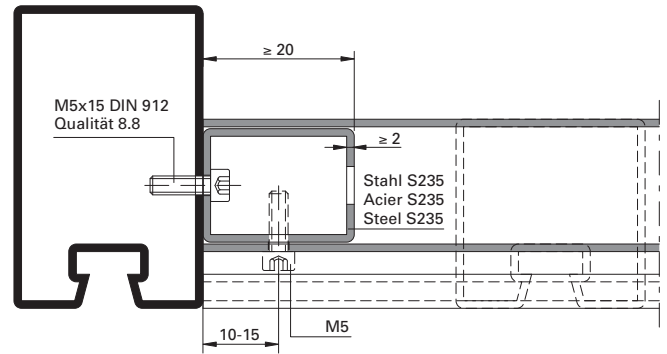
**Drilling jig**  
for transom fixing, together  
with transom fixing compo-  
nents 452.031 and 452.033

PU = 1 piece

**Ausführungsvarianten**  
**T-Verbinder Eigenbau**



**Exécutions**  
**Raccord en T de construction propre**



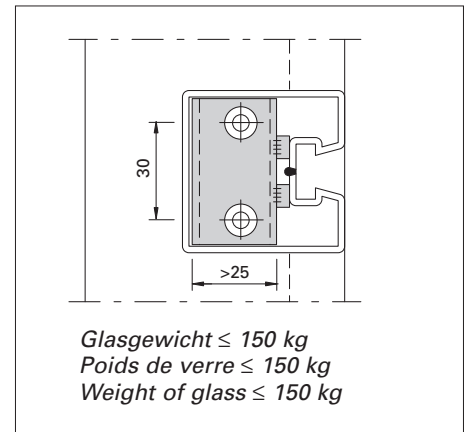
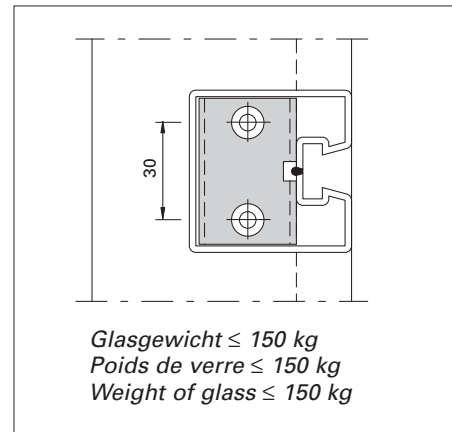
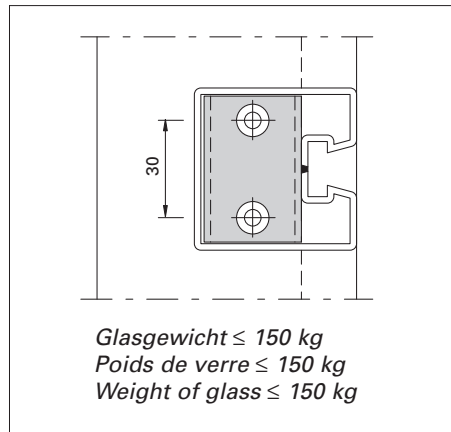
\* Riegelverschraubung wahlweise  
 \* Vissage de traverse possible  
 \* optionally with transom screw

**Design options**  
**T-connector, do-it-yourself construction**

*T-Verbinder geschraubt, Riegel gesteckt*

*Raccord en T vissé, traverse enfichée*

*T-connectors screwed, transom push-fitted*



*Die Schweissnaht auf der Rückseite der VISS-Nute im Bereich T-Verbinder abschleifen*

*T-Verbinder mit Freistellung im Schweissnaht-Bereich*

*T-Verbinder mit Freistellung im Schweissnaht-Bereich (Variante)*

*Rectifier le cordon de soudure au dos de la rainure VISS dans la zone du raccord en T*

*Raccord en T avec dégagement dans la zone du cordon de soudure*

*Raccord en T avec dégagement dans la zone du cordon de soudure (variante)*

*Grind off the weld seam on the rear side of the VISS groove in the vicinity of the T-connector*

*T-connector with opening in the vicinity of the weld seam*

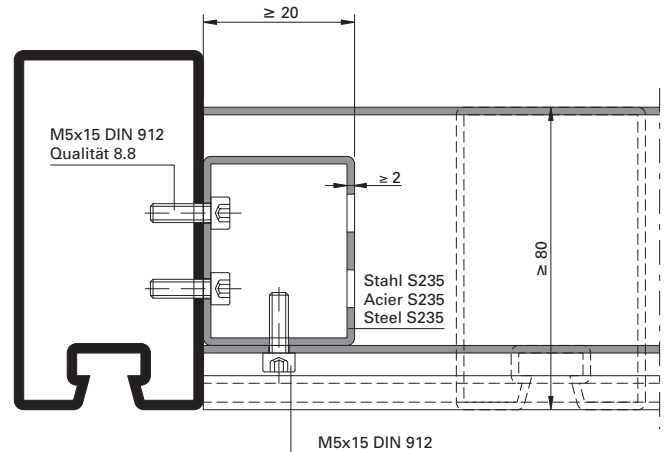
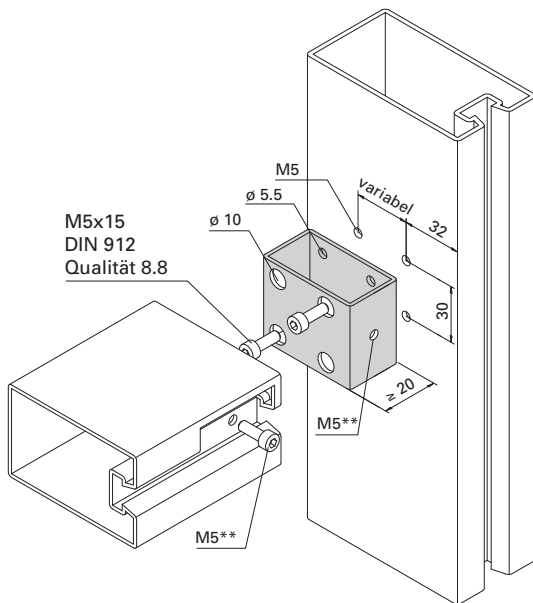
*T-connector with opening in the vicinity of the weld seam (option)*



**Ausführungsvarianten**  
**T-Verbinder Eigenbau**

**Exécutions**  
**Raccord en T de construction propre**

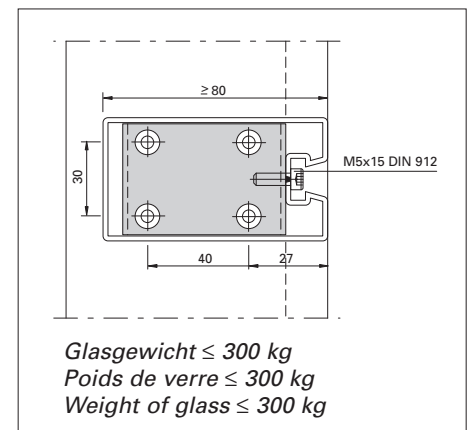
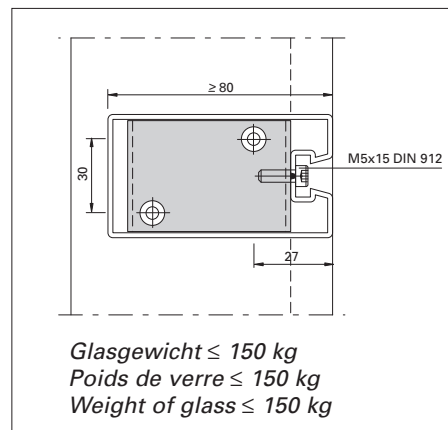
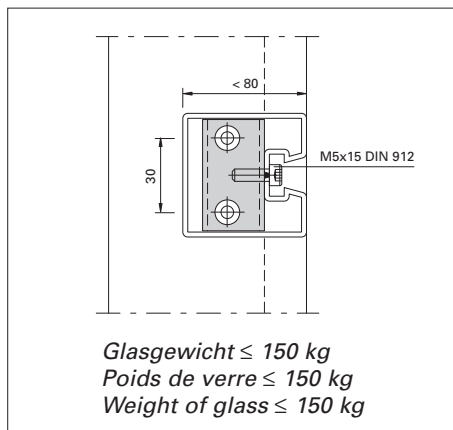
**Design options**  
**T-connector, do-it-yourself construction**



*T-Verbinder geschraubt, Riegel gesteckt und mit Schraube gesichert*

*Raccord en T vissé, traverse enfilée et fixée par vis*

*T-connector screwed, transom push-fitted and secured with bolt*



*T-Verbinder bis Riegel-Bautiefe < 80 mm, Schweißnaht auf Rückseite der VISS-Nute im Bereich T-Verbinder abschleifen*

*T-Verbinder bei Riegel-Bautiefe ≥ 80 mm, resp. bei Glasgewicht ≤ 150 kg, Schweißnaht auf Rückseite der VISS-Nute im Bereich T-Verbinder abschleifen*

*T-Verbinder bei Riegel-Bautiefe ≥ 80 mm, resp. bei Glasgewicht > 150 kg, Schweißnaht auf Rückseite der VISS-Nute im Bereich T-Verbinder abschleifen*

*Raccord en T jusqu'à profondeur de traverse < 80 mm, rectifier le cordon de soudure au dos de la rainure VISS dans la zone du raccord en T*

*Raccord en T avec profondeur de traverse ≥ 80 mm, resp. avec poids de verre ≤ 150 kg, rectifier le cordon de soudure au dos de la rainure VISS dans la zone du raccord en T*

*Raccord en T avec profondeur de traverse ≥ 80 mm, resp. avec poids de verre > 150 kg, rectifier le cordon de soudure au dos de la rainure VISS dans la zone du raccord en T*

*T-connectors up to a transom depth < 80 mm, grind off the weld seam on the rear side of the VISS groove in the vicinity of the T-connector*

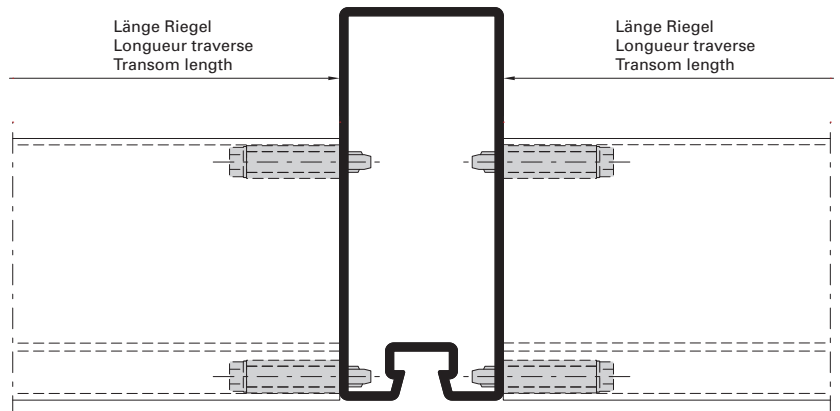
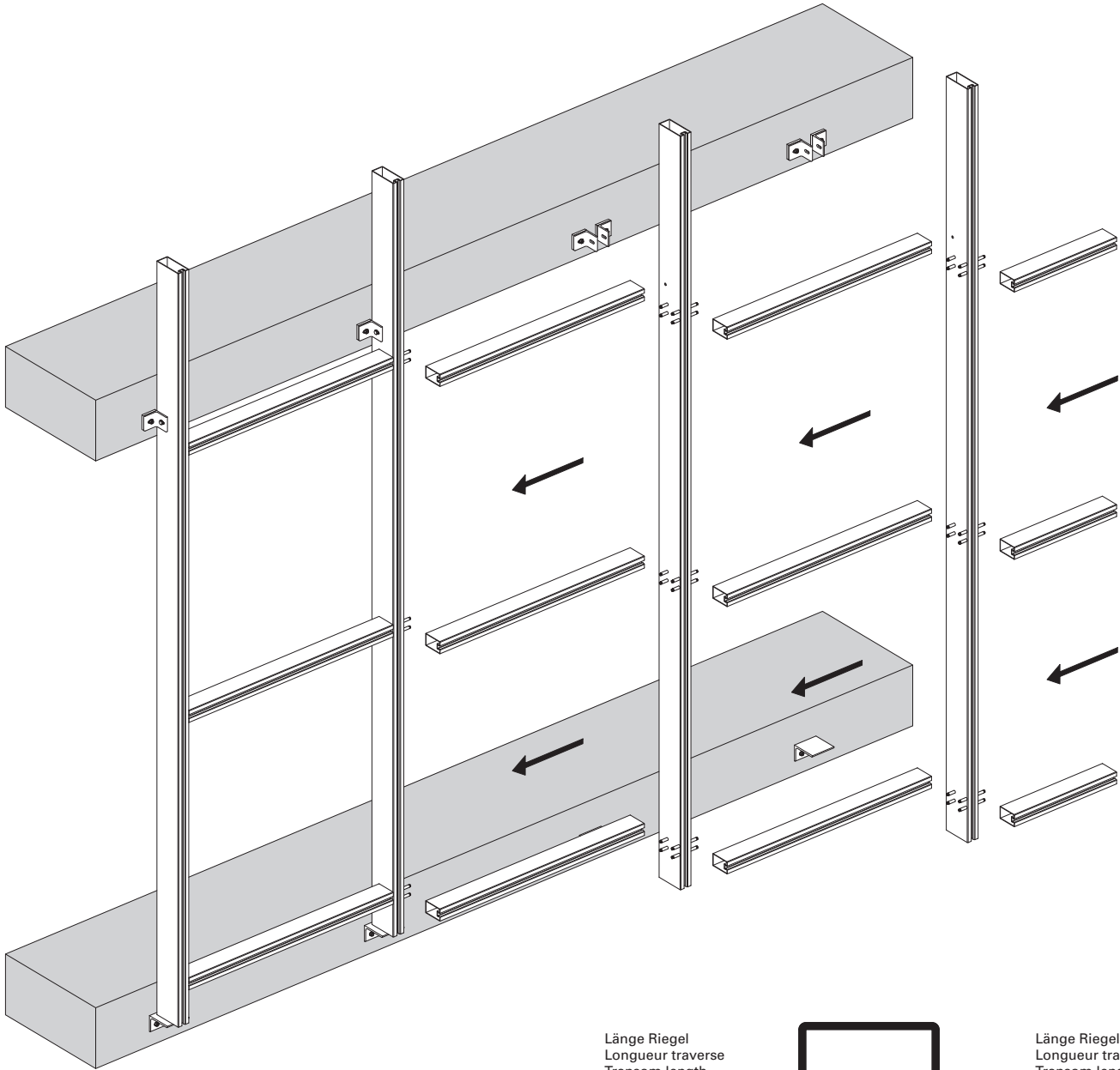
*T-connectors for a transom depth ≥ 80 mm, or for glass weight ≤ 150 kg, grind off the weld seam on the rear side of the VISS groove in the vicinity of the T-connector*

*T-connectors for a transom depth ≥ 80 mm, or for glass weight > 150 kg, grind off the weld seam on the rear side of the VISS groove in the vicinity of the T-connector*

**Steckbauweise**  
Universal-T-Verbinder

**Méthode de construction modulaire**  
Raccord en T universel

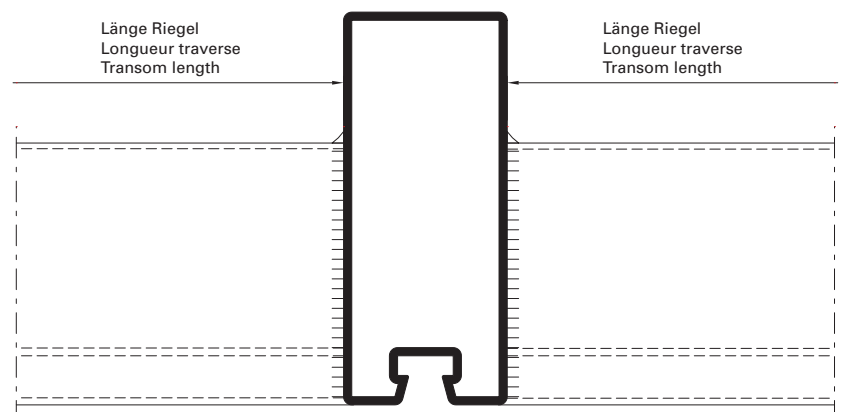
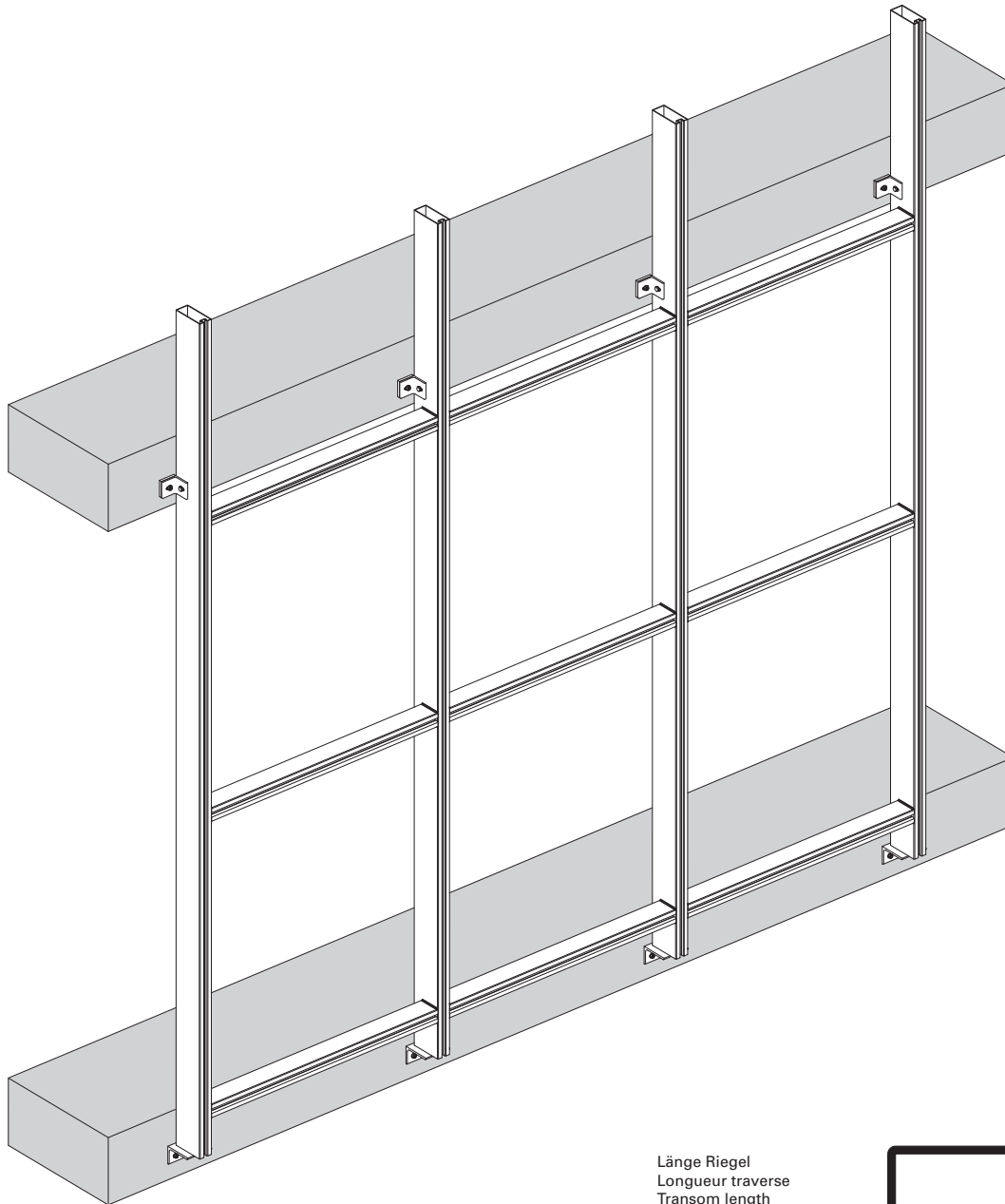
**Push-fit construction**  
Universal connecting spigot



**Elementbauweise**  
Elemente geschweisst

**Construction par éléments**  
Éléments soudés

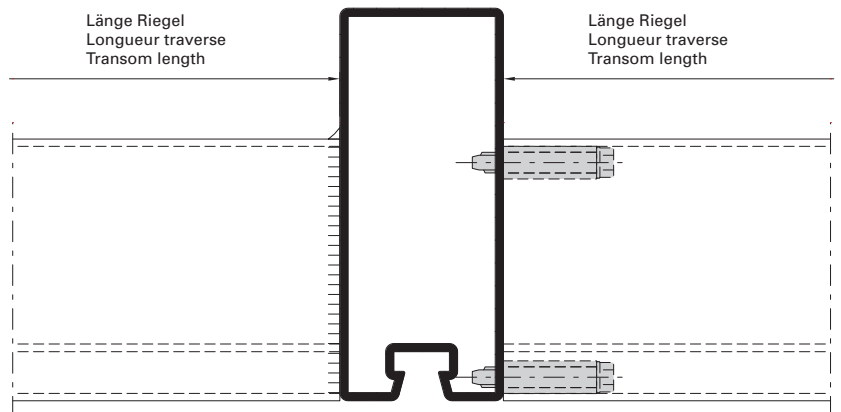
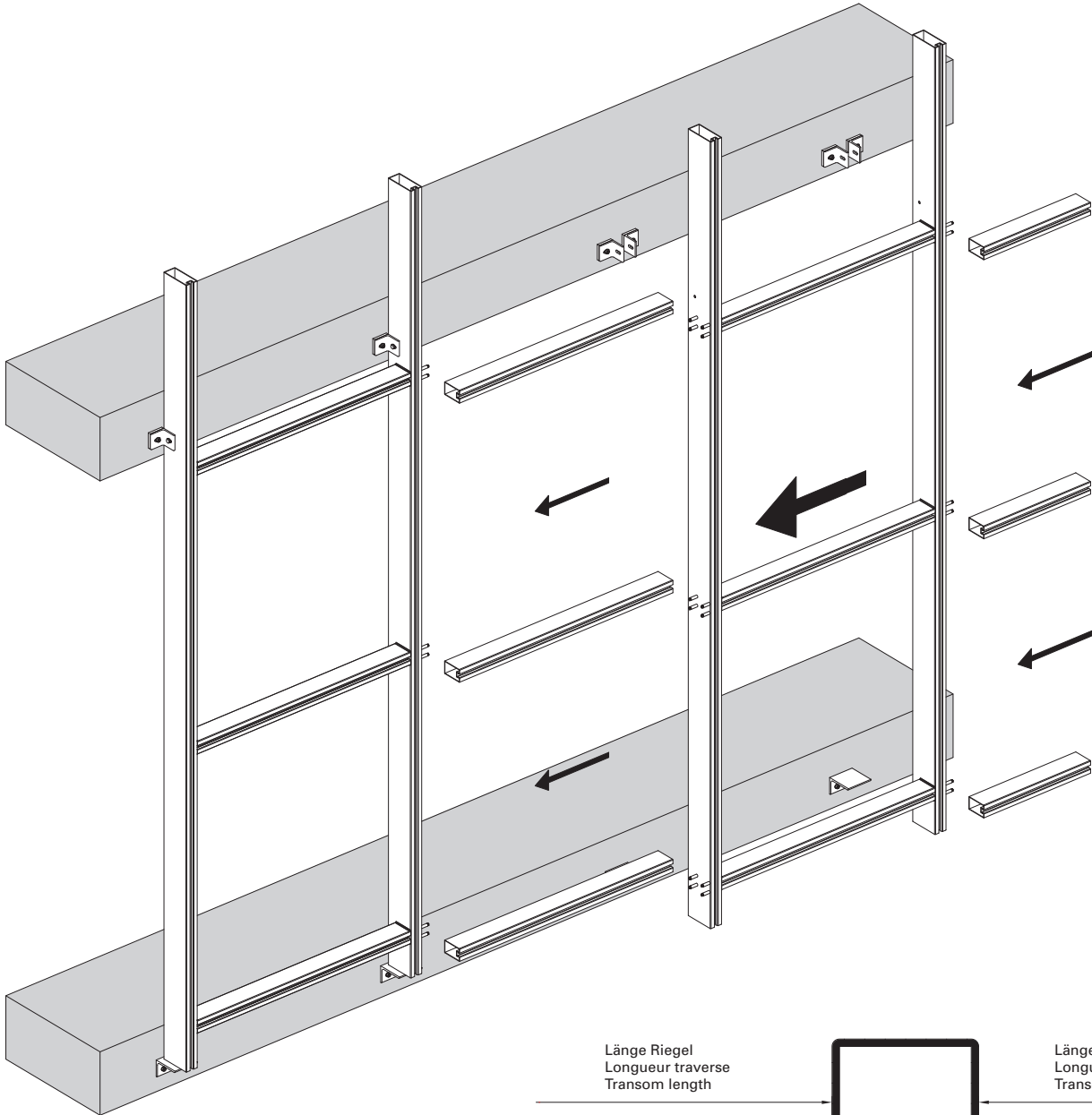
**Element construction**  
Welded elements



**Kombination**  
**Elementbauweise / Steckbauweise**  
Schweisselemente / Universal-  
T-Verbinder

**Combinaison**  
**Construction par éléments / méthode  
de construction modulaire**  
Éléments soudés / raccord en T  
universel

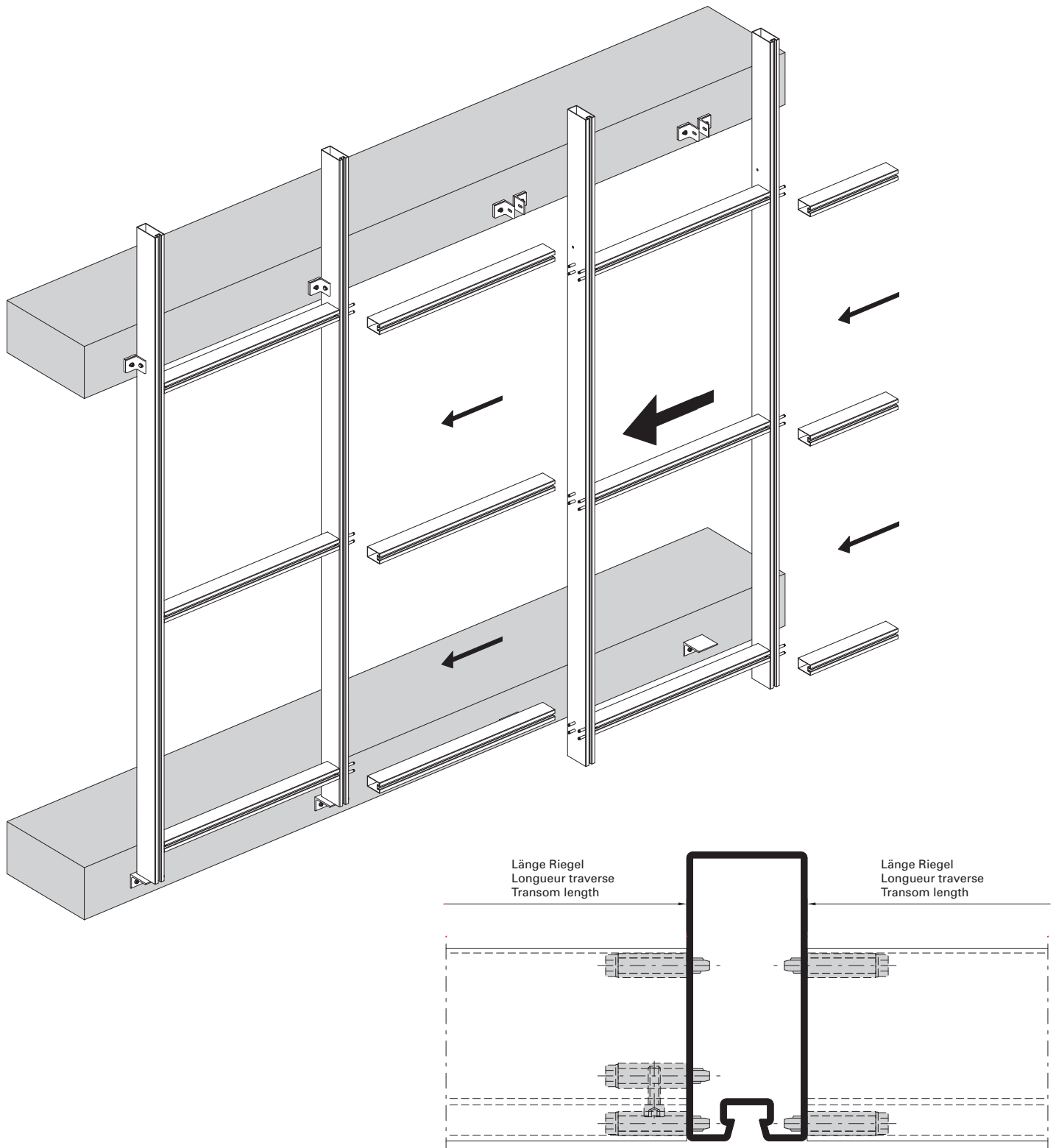
**Combination**  
**Element construction / push-fit  
construction**  
Welded elements / universal  
connecting spigot



**Kombination**  
**Elementbauweise / Steckbauweise**  
Elemente gesteckt und verschraubt /  
Universal-T-Verbinder

**Combinaison**  
**Construction par éléments / méthode  
de construction modulaire**  
Éléments enfichés et vissés /  
raccord en T universel

**Combination**  
**Element construction / push-fit  
construction**  
Elements plugged-in and screwed on /  
universal connecting spigot



Hinweise  
Remarque  
Notice

Jansen Stahlssysteme  
Systèmes en acier Jansen  
Jansen Steel Systems

**Lieferprogramm**  
**VISS Fire Tragkonstruktion**

Druckstand 12/2010  
Artikelnummer K1177899

**Programme de livraison**  
**Construction porteuse VISS Fire**

Version 12/2010  
Numéro d'article K1177899

**Sales range**  
**VISS Fire supporting structure**

Version 12/2010  
Item number K1177899

Eine Liste der aktuellen  
Änderungen und Ergänzungen  
finden Sie am Ende des Kataloges!

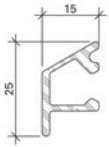
Une liste des dernières  
modifications et ajouts est  
disponible à la fin du catalogue!

A table of actual modifications  
and additions can be found at  
the end of the catalogue!

Bei grau hinterlegten Artikeln muss  
die Verfügbarkeit angefragt werden.

Pour les produits marqués en gris,  
la disponibilité doit être demandée.

Items which are marked in grey, the  
stock availability needs to be inquired.



000.000

**Wetterschenkel**  
Aluminium roh

Gewicht 0,266 kg/m  
U = 0,100 m<sup>2</sup>/m  
P = 0,034 m<sup>2</sup>/m

Länge 6 m

000.000

**Renvoi d'eau**  
aluminium brut

poids 0,266 kg/m  
U = 0,100 m<sup>2</sup>/m  
P = 0,034 m<sup>2</sup>/m

Longueur 6 m

000.000

**Weatherbar**  
aluminium mill finish

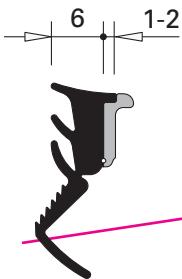
weight 0,266 kg/m  
U = 0,100 m<sup>2</sup>/m  
P = 0,034 m<sup>2</sup>/m

Length 6 m

Artikel, welche rot durchgestrichen  
sind, wurden aus dem Sortiment  
genommen.

Les articles barrés en rouge ont  
été retirés de la gamme.

Articles that have a red line through  
them have been removed from the  
product range.



000.000

**Glasdichtung  
mit Abreisstege**  
EPDM, schwarz,  
für Glasleistenseite

Einsatz siehe Seiten 34/35

VE = 100 m

000.000

**Joint de vitrage  
avec partie déchirable**  
EPDM, noir,  
pour côté parclose

Utilisation voir pages 34/35

UV = 100 m

000.000

**Glazing weatherstrip  
with detachable strip**  
EPDM, black,  
for glazing bead side

Application see pages 34/35

PU = 100 m

**Lieferprogramm**  
**VISS Fire Tragkonstruktion**

Code A = Änderungen  
Code E = Ergänzungen  
Code R = Redaktionelle Korrektur  
Code T = Technische Korrektur

Version 12/2010  
Artikelnummer K1177899

**Programme de livraison**  
**Construction porteuse VISS Fire**

Code A = Modifications  
Code E = Compléments  
Code R = Correction rédactionnelle  
Code T = Correction technique

Version 12/2010  
Numéro d'article K1177899

**Sales range**  
**VISS Fire supporting structure**

Code A = Modifications  
Code E = Supplements  
Code R = Editorial correction  
Code T = Technical correction

Version 12/2010  
Item number K1177899

Seite Page Page	Code Code Code	Datum Date Date	Erläuterung Explication Explanation
22, 23	A	10/2023	Artikel 499.256 + 499.253 + 499.205 entfernt Article 499.256 + 499.253 + 499.205 retiré Article 499.256 + 499.253 + 499.205 remove
22	A	09/2023	Artikel 499.003 entfernt Article 499.003 retiré Article 499.003 removed
18	A	10/2020	407.914 aus Tabelle entfernt 407.914 supprimé du tableau 407.914 removed from the table

Grafische Planungsdaten wie z.B. Anwendungsbeispiele, Konstruktionsdetails, Anschlüsse am Bau, die in unseren physischen oder elektronischen Dokumentationsunterlagen enthalten sind, sind schematische Darstellungen. Gleiches gilt für digitale Medien wie CAD Dateien oder BIM Modelle.

Sie sollen den ausführenden Metallbauer und/oder Fachplaner bei der Planung und Ausführung eines Projektes unterstützen. Sie sind im konkreten Anwendungsfall durch den ausführenden Metallbauer und/oder Fachplaner auf die Verwendbarkeit im konkreten betroffenen Projekt hinsichtlich rechtlichen/regulatorischen aber auch technischen objektspezifischen Anforderungen zu überprüfen und ggfs. eigenverantwortlich anzupassen.

Bei der Überprüfung, der spezifischen Planung und der Umsetzung sind die objektspezifischen Rahmenbedingungen (Material der Bausubstanz, Dimension des Einbauelements, Farbe, Exposition, Lasteinwirkung, etc.) sowie der geltende Stand der Technik einschliesslich aller anwendbaren Normen und technischen Richtlinien eigenverantwortlich zu beachten.

Falls das vorliegende Dokument Differenzen zur aktuellen deutschen Version (Artikel Nr. K1177899) aufweist, gilt in jedem Fall der deutsche Originaltext in der jeweils geltenden Fassung im Jansen Docu Center.

Alle Ausführungen dieser Dokumentation haben wir sorgfältig und nach bestem Wissen zusammengestellt. Wir können aber keine Verantwortung für die Benutzung der vermittelten Vorschläge und Daten übernehmen. Wir behalten uns technische Änderungen ohne Vorankündigung vor.

Les données de planification graphiques, comme les exemples d'application, détails de construction et raccordements au bâtiment, fournies dans notre documentation physique et numérique sont des représentations schématiques. Il en va de même pour les médias numériques comme les fichiers CAD ou modèles BIM.

Leur but est de faciliter la planification et réalisation d'un projet par les constructeurs métalliques et/ou concepteurs. Concrètement, elles doivent être vérifiées par le constructeur métallique et/ou le concepteur et, le cas échéant, modifiées de son propre chef pour s'assurer qu'elles concordent avec le projet concerné et qu'elles répondent aux exigences techniques spécifiques ainsi qu'aux dispositions légales et réglementaires.

Lors de la vérification, de la planification spécifique et de la mise en œuvre, il y a lieu de tenir compte des conditions spécifiques à l'objet (matériaux du bâtiment, dimension de l'élément d'insert, couleur, exposition, effet de charge, etc.) ainsi que de l'état actuel de la technique, y compris toutes les normes et directives techniques applicables.

En cas de divergence entre le présent document et la version allemande (no d'article K1177899), c'est dans tous les cas le texte original allemand qui prévaut dans sa version actuelle disponible dans le Jansen Docu Center.

Nous avons apporté le plus grand soin à l'élaboration de cette documentation. Cependant, nous déclinons toute responsabilité pour l'utilisation faite de nos propositions et de nos données.

Nous nous réservons le droit de procéder à des modifications techniques sans préavis.

Graphical planning data such as application examples, construction details, connections on site that are contained in our physical or electronic documentation components are schematic representations. The same applies to digital media such as CAD files or BIM models.

They are intended to support the metal worker and/or design engineer in planning and executing projects. In the specific case of application they are to be checked by the metal worker and/or design engineer in terms of their usability in the specific project concerned with regard to legal/regulatory and technical property-specific requirements and adjusted if necessary at the latter's own responsibility.

The property-specific underlying conditions (construction material, dimensions of installation element, colour, exposure, load effect etc.) and current state of the art including all applicable norms and technical guidelines are to be taken into consideration at the metal worker and/or design engineer's own responsibility during the review, specific planning and implementation.

If there are any differences between this document and the current German version (item number K1177899), the latest version of the original German text in the Jansen Docu Center shall prevail.

All the information contained in this documentation is given to the best of our knowledge and ability. However, we decline all responsibility for the use made of these suggestions and data.

We reserve the right to effect technical modifications without prior warning.





Jansen AG

**Steel Systems**  
Industriestrasse 34  
9463 Oberriet  
Schweiz  
[jansen.com](http://jansen.com)

**JANSEN**  
**METALFORM**

---

**Inhaltsverzeichnis**  
**Sommaire**  
**Content**

---

---

VISS Fire  
VISS Fire  
VISS Fire

---

---

**Systemübersicht**

Übersicht Fassadensysteme

**Sommaire du système**

Aperçu des systèmes de façade

**Summary of system**

Overview of curtain wall systems

**3**

---

**Profilsortiment**

Profile 50 mm  
Deckprofile 50 mm  
Biegeradien

**Assortiment de profilé**

Profilés 50 mm  
Profilés de recouvrement 50 mm  
Travaux de cintrage

**Range of profiles**

Profiles 50 mm  
Cover sections 50 mm  
Bending data

**11**

---

**Zubehör**

Verarbeitungshilfen  
T-Verbinder

**Accessoires**

Outils d'usinage  
Raccords en T

**Accessories**

Assembly tools  
Connecting spigots

**22**

Ausgeführte Objekte  
Objets réalisés  
Completed projects

VISS Fire  
VISS Fire  
VISS Fire

*Ocean Terminal, Southampton/UK (Architekt: The Manser Practice Architects, London/UK)*



<b>Legende VISS Fire-Systembezeichnungen</b>	<b>Légende Systèmes VISS Fire</b>	<b>Key VISS Fire Systems</b>
<b>VISS Fire TV</b> Trockenverglasung vertikal	<b>VISS Fire TV</b> Vitrage à sec vertical	<b>VISS Fire TV</b> Dry glazing vertical
<b>VISS Fire TVS (vertikal)</b> Trockenverglasung vertikal	<b>VISS Fire TVS (vertical)</b> Vitrage à sec vertical	<b>VISS Fire TVS (vertical)</b> Dry glazing vertical
<b>VISS Fire TVS (schräg)</b> Trockenverglasung schräg	<b>VISS Fire TVS (oblique)</b> Vitrage à sec oblique	<b>VISS Fire TVS (sloping)</b> Dry glazing slope
<b>VISS Fire DV</b> Vertikalverglasung mit Dichtungsbändern (Innenanwendung)	<b>VISS Fire DV</b> Vitrage vertical avec bande d'écartement (application intérieure)	<b>VISS Fire DV</b> Vertical glazing with packing tape (inside application)

VISS Fire  
Brandschutzverglasungen

Anforderungen Klasse E  
(früher G-Verglasungen)

Als Brandschutzverglasungen der Feuerwiderstandsklasse E (G) gelten raumabschliessende, lichtdurchlässige Bauteile in senkrechter, geneigter oder waagrechter Anordnung. Sie verhindern entsprechend ihrer Feuerwiderstandsdauer die Ausbreitung von **Feuer** und **Rauch**, jedoch nicht den Durchtritt der Wärmestrahlung und bleiben im Brandfall durchsichtig. E-Verglasungen reduzieren die Temperatur der noch durchtretenden Wärmestrahlung um etwa die Hälfte. Aufgrund bauaufsichtlicher Vorschriften dürfen E-Verglasungen nur an Stellen eingebaut werden, an denen aus Brandschutzgründen keine Bedenken bestehen, z.B. als Lichtöffnungen in Flurwänden oder als vertikale bzw. horizontale Brandabschottung in Glasdachkonstruktionen oder Vorhangfassaden.

VISS Fire  
Vitrages pare-flammes

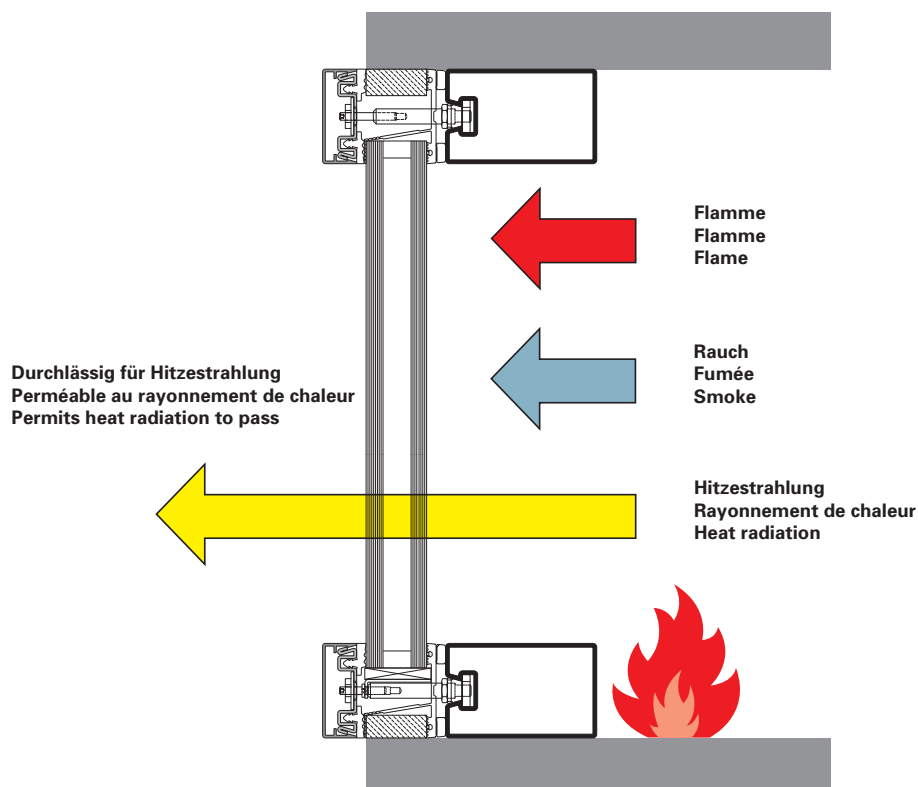
Exigences classe E  
(autrefois vitrages G)

Les compartiments transparents disposés à la verticale, inclinés ou à l'horizontale sont considérés comme des vitrages pare-flammes de la classe de résistance au feu E (G). Ils ont conformément à leur durée de résistance au feu pour objectif d'empêcher l'extension du feu et de la fumée, mais pas l'entrée du rayonnement calorifique, et restent transparents en cas d'incendie. Les vitrages E réduisent d'environ la moitié la température du rayonnement calorifique qui pénètre. En raison de prescriptions de l'office chargé de la surveillance des travaux de construction, les vitrages E ne doivent être utilisés que quand leur emploi ne donne lieu à aucune réserve quant à la protection contre le feu, p. ex. sous forme de baies dans les couloirs ou comme cloison pare-flammes verticale ou horizontale dans les constructions à toit vitré ou les façades rideaux.

VISS Fire  
Fire protection glazings

Requirements of class E  
(previously G-glazing)

Fire-protection glazing components of fire-resistance class E (G) are defined as space-enclosing, transparent components arranged vertically, slanted or horizontally. They prevent the spread of **fire** and **smoke** in accordance with their respective fire-resistance period, but do not prevent the passage of heat radiation and remain transparent in the event of a fire. E-glazing reduces the temperature of the heat radiation that passes through it by half (approximately). Due to building control provisions, E-glazing may only be installed in situations where this is not questionable for reasons of fire protection, e.g. as fixed glazing in corridor walls or as vertical or horizontal firestops in glass roofs or curtain walls.



**VISS Fire TV E30/E60**

*Dichtung schwer entflammbar*

**VISS Fire TV E30/E60**

*Joint difficilement combustible*

**VISS Fire TV E30/E60**

*Gasket flame retardant*

**VISS Fire TVS (vertikal) E30**

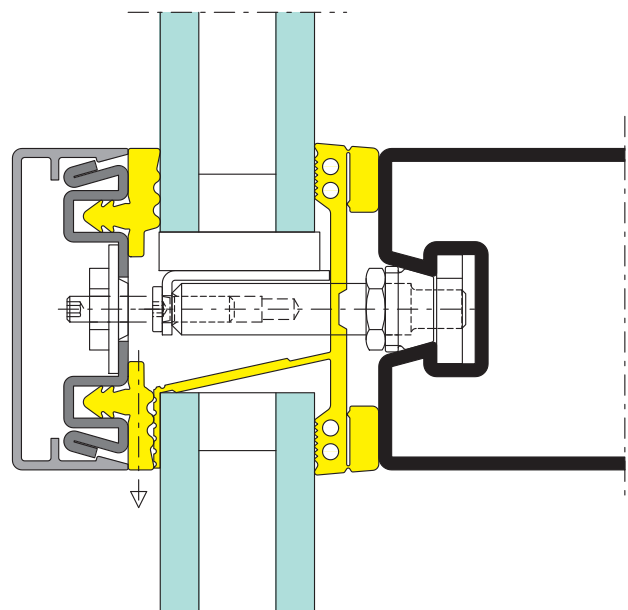
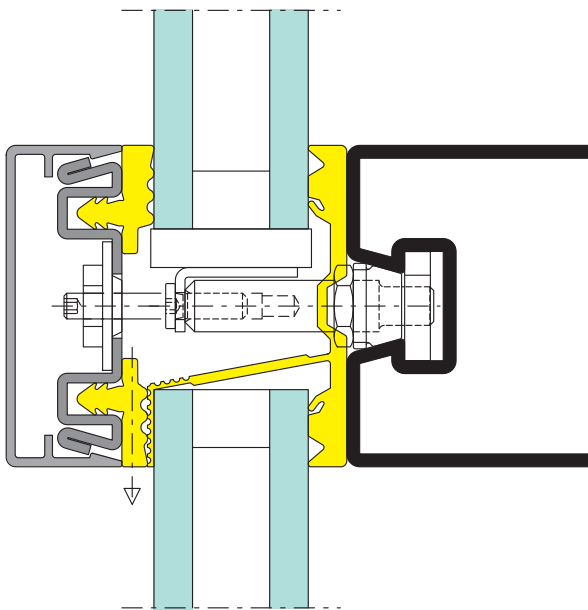
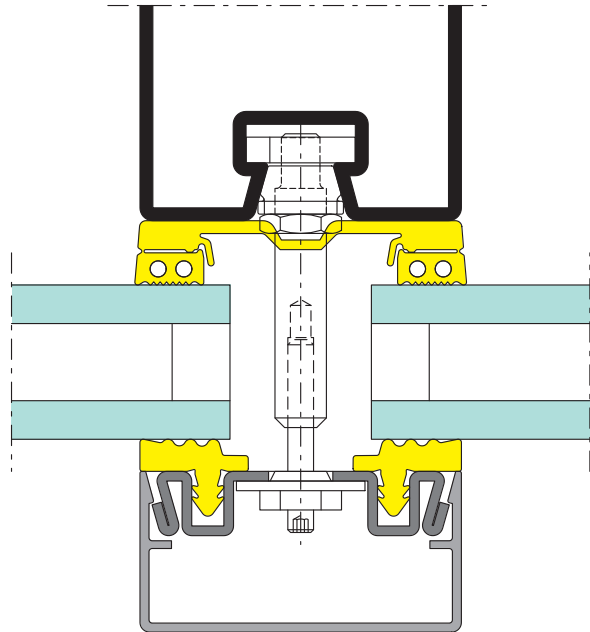
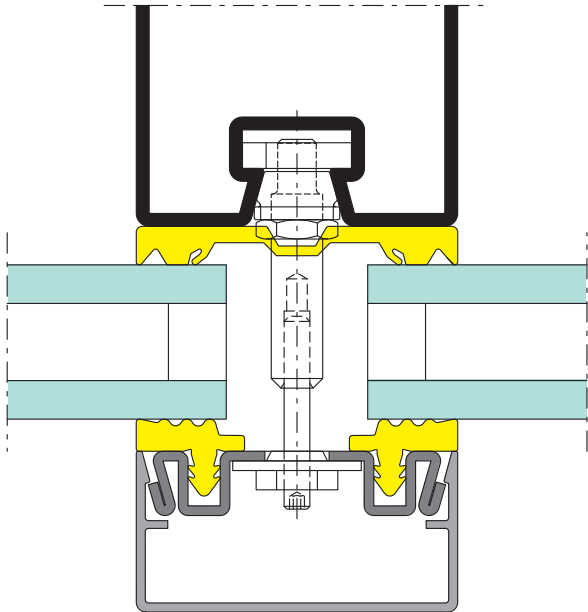
*Dichtung schwer entflammbar*

**VISS Fire TVS (vertikal) E30**

*Joint difficilement combustible*

**VISS Fire TVS (vertikal) E30**

*Gasket flame retardant*



**VISS Fire TVS (schräg) E30**  
*Dichtung schwer entflammbar*

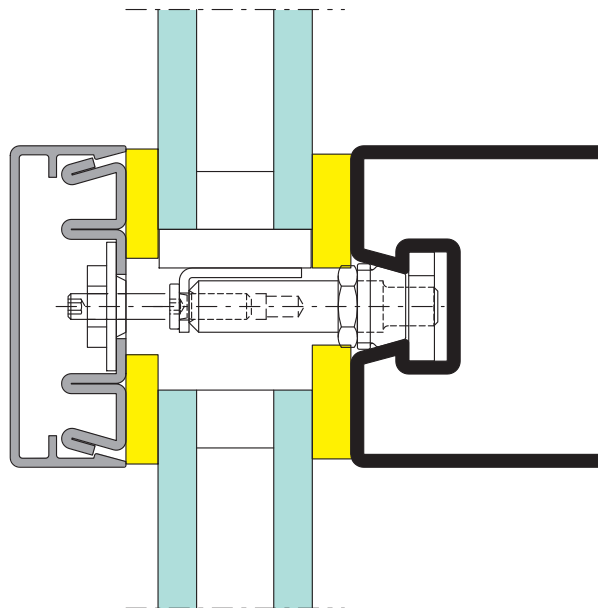
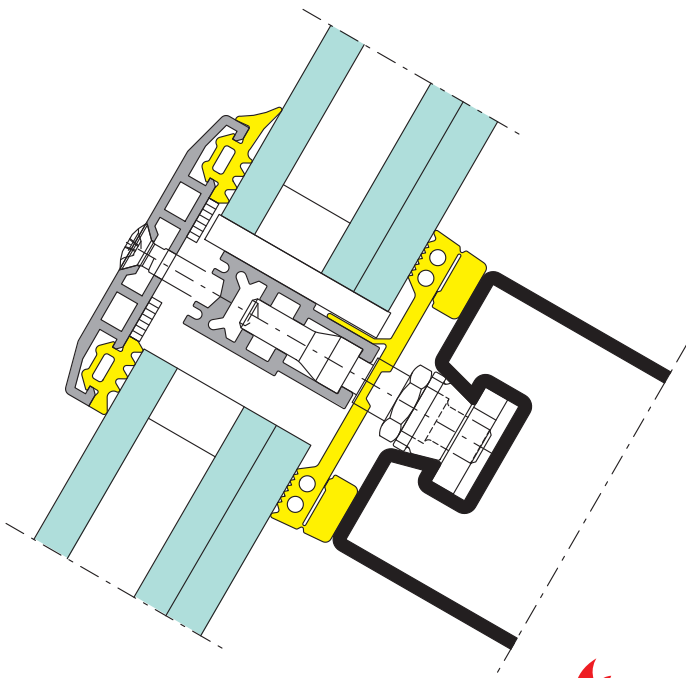
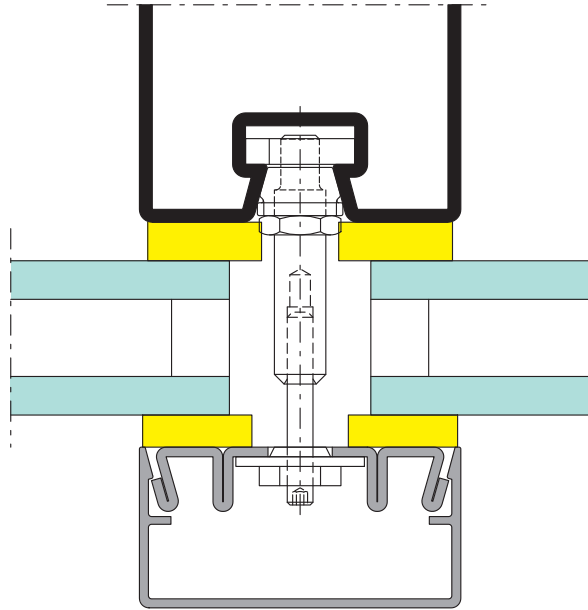
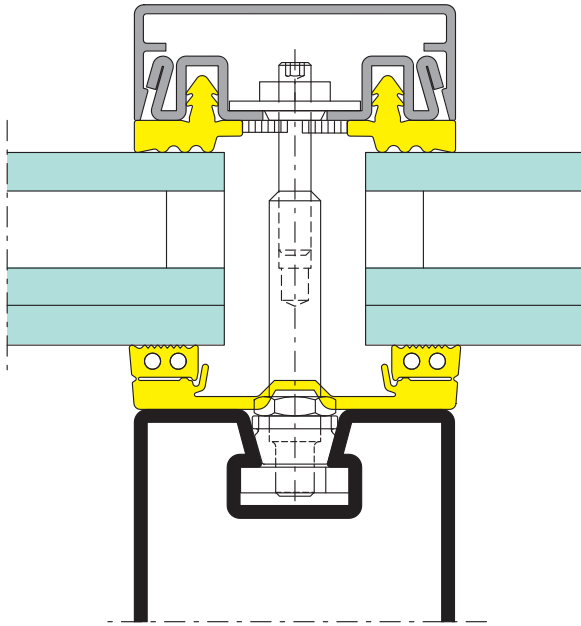
**VISS Fire TVS (oblique) E30**  
*Joint difficilement combustible*

**VISS Fire TVS (sloping) E30**  
*Gasket flame retardant*

**VISS Fire DV E30/E60/E90**  
*Keramikfaserband (Innenanwendung)*

**VISS Fire DV E30/E60/E90**  
*Bande de fibre de céramique (application intérieure)*

**VISS Fire DV E30/E60/E90**  
*Ceramic fibre strips (inside application)*





VISS Fire  
Brandschutzverglasungen

Anforderungen Klasse EI  
(früher F-Verglasungen)

Als Brandschutzverglasungen der Feuerwiderstandsklasse EI (F) gelten raumabschliessende, lichtdurchlässige Bauteile in senkrechter, geneigter oder waagrechter Anordnung. Sie sind dazu bestimmt, entsprechend ihrer Feuerwiderstandsdauer die Ausbreitung von **Feuer** und **Rauch** sowie den **Durchtritt der Wärmestrahlung** zu verhindern. Auch muss der Nachweis der Standfestigkeit geliefert werden. EI-Verglasungen werden im Brandfall undurchsichtig und verhalten sich brandschutztechnisch wie Wände. Einsatzmöglichkeiten von EI-Brandschutzverglasungen sind z.B. Flurtrennwände als raumtrennende Bauteile im Bereich von Flucht- und Rettungswegen, raumabschliessende Wände zwischen Nutzungseinheiten eines Gebäudes zur Brandabschnittsbildung u.v.m.

VISS Fire  
Vitrages coupe feu

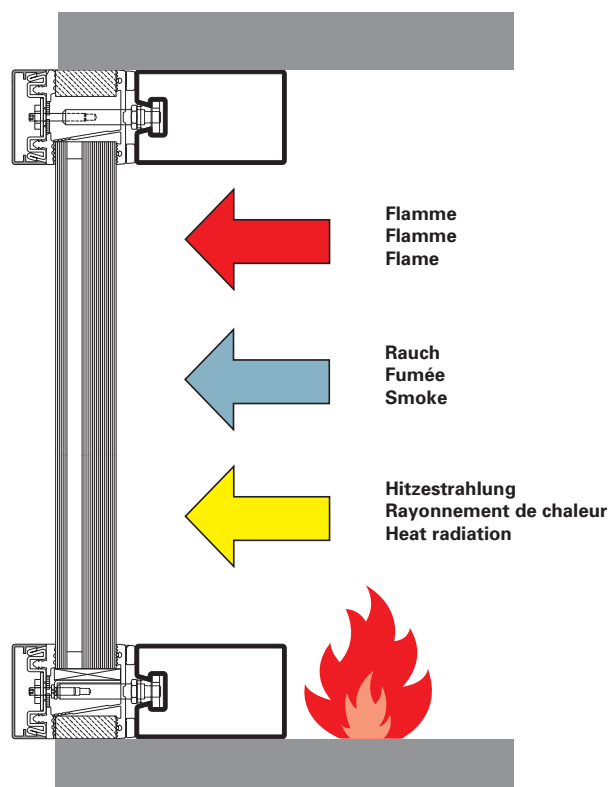
Exigences classe EI  
(autrefois vitrages F)

Les compartiments translucides disposés à la verticale, inclinés ou à l'horizontale sont considérés comme des vitrages coupe feu de la classe de résistance au feu EI (F). Ils ont conformément à leur durée de résistance au feu pour objectif d'empêcher l'extension du **feu** et de la **fumée**, de même que **l'entrée du rayonnement calorifique**. La preuve de leur stabilité statique doit également être fournie. Les vitrages EI deviennent opaques en cas d'incendie et se comportent comme des parois quand ils sont exposés au feu. Les vitrages coupe feu EI peuvent p. ex. être utilisés comme parois de séparation d'éléments dans les couloirs dans la zone des issues de secours et des accès de sauvetage, comme parois de fermeture de pièces entre les unités d'un bâtiment afin de former des espaces coupe feu par exemple.

VISS Fire  
Fire protection glazings

Requirements of class EI  
(previously F-glazing)

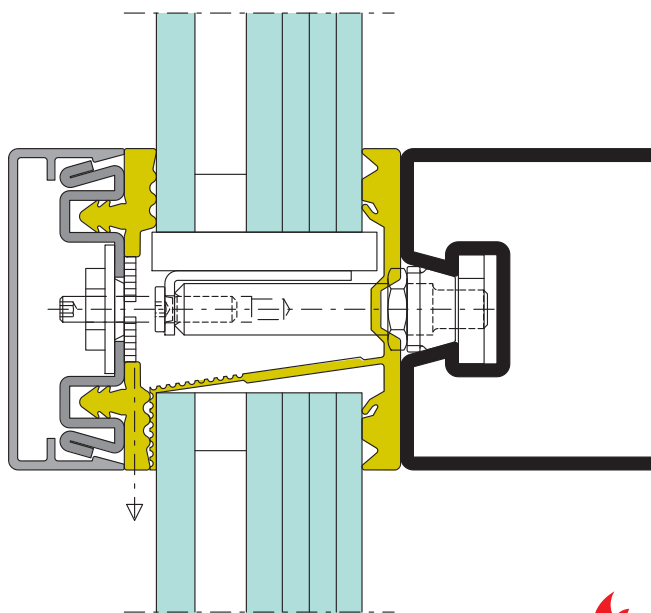
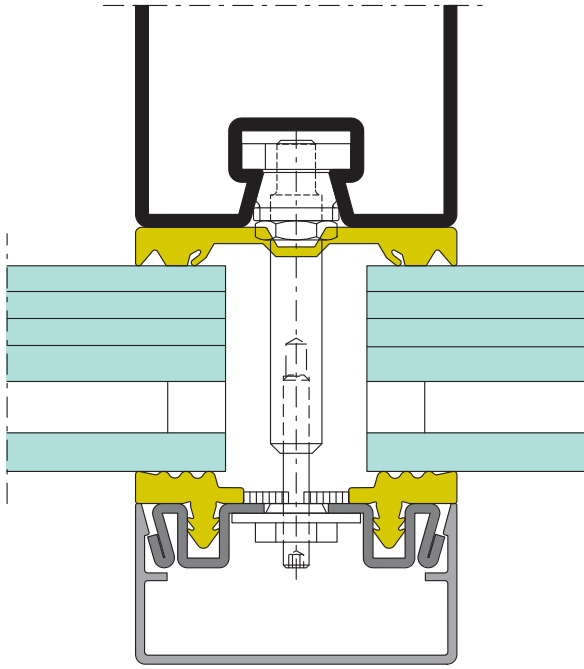
Fire-protection glazing components of fire-resistance class EI (F) are defined as space-enclosing, transparent components arranged vertically, slanted or horizontally. Their purpose is to prevent the spread of **fire** and **smoke** and to **block heat radiation** in accordance with their respective fire-resistance class. Proof of their stability must also be supplied. EI-glazing loses its transparency when exposed to fire and, with respect to fire, has the characteristics of a solid wall. EI fire-protection glazing can be used, e.g. in walls bordering escape route corridors, in fire compartment walls between building units, and many other instances.



**VISS Fire TV EI60/EI90**  
EPDM-Dichtung

**VISS Fire TV EI60/EI90**  
Joint EPDM

**VISS Fire TV EI30/EI60/EI90**  
Gasket EPDM



**VISS Fire TVS (vertikal) EI60/EI90**  
*Dichtung schwer entflammbar*

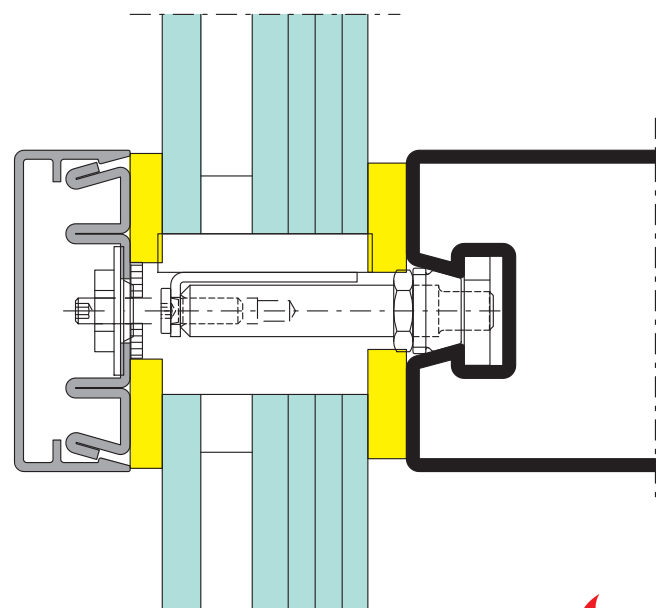
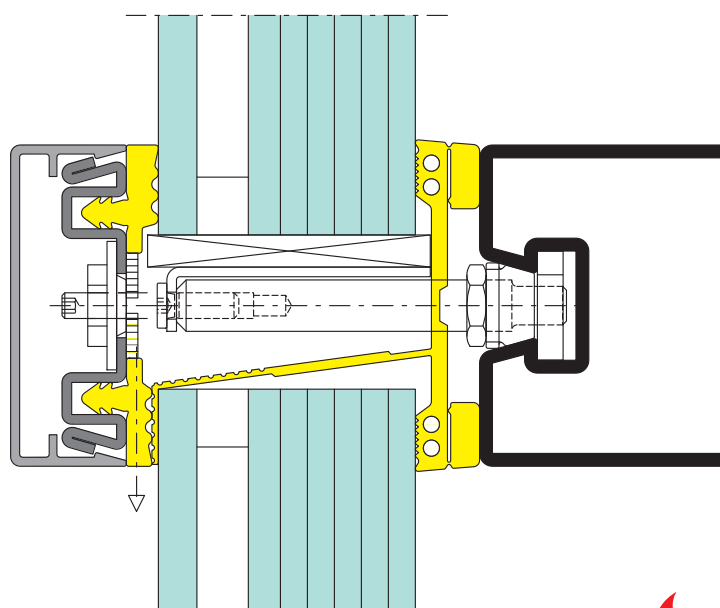
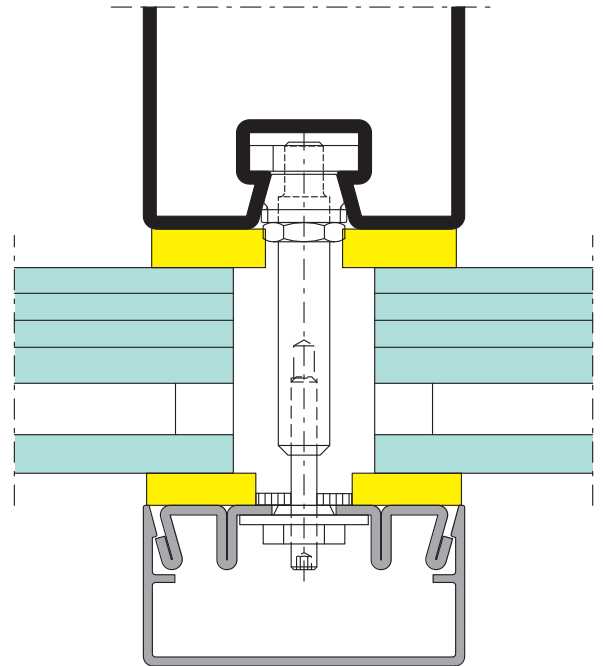
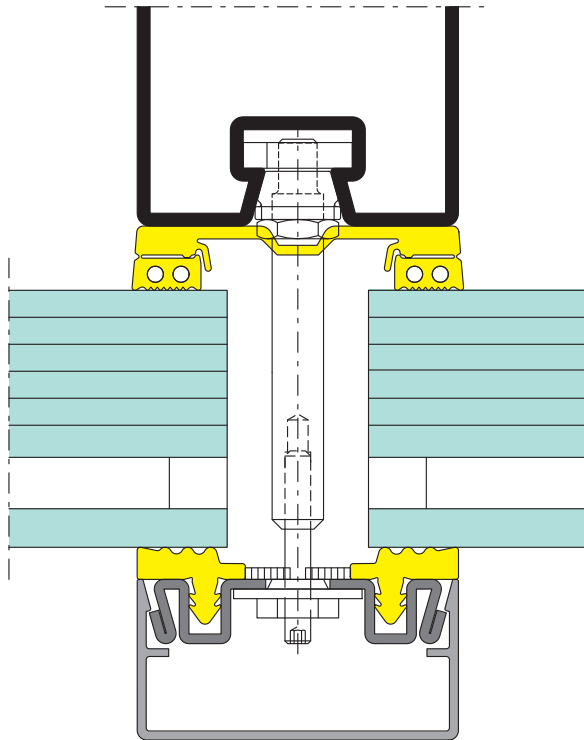
**VISS Fire TVS (vertical) EI60/EI90**  
*Joint difficilement combustible*

**VISS Fire TVS (vertical) EI60/EI90**  
*Gasket flame retardant*

**VISS Fire DV EI60/EI90**  
*Keramikfaserband (Innenanwendung)*

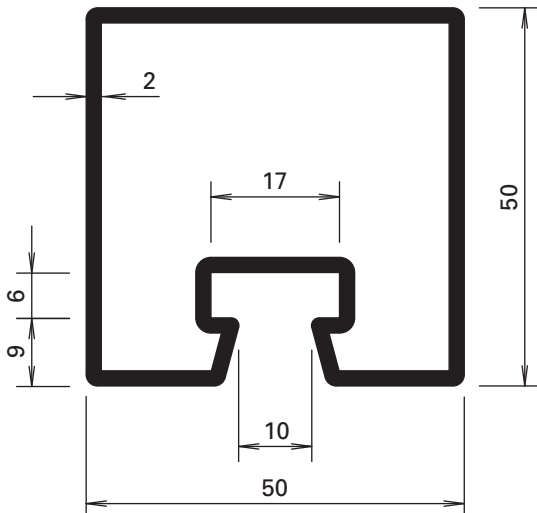
**VISS Fire DV EI60/EI90**  
*Bande de fibre de céramique (application intérieure)*

**VISS Fire DV EI60/EI90**  
*Ceramic fibre strips (inside application)*

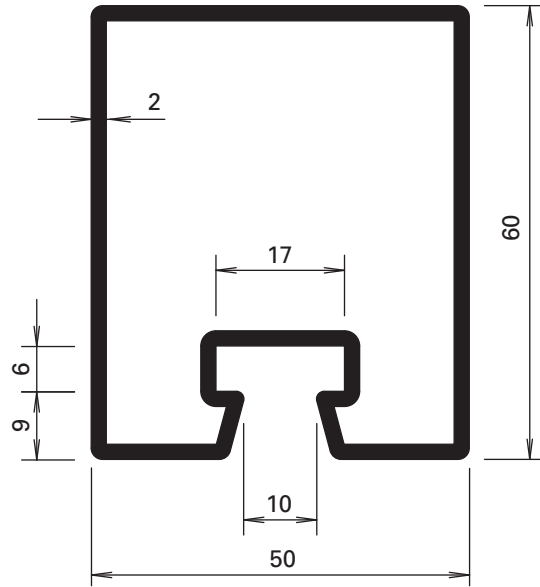


*Brüder-Grimm-Schule, Hofgeismar/DE (Architekt: Roller Krahl Architekten BDA, Kassel/DE)*

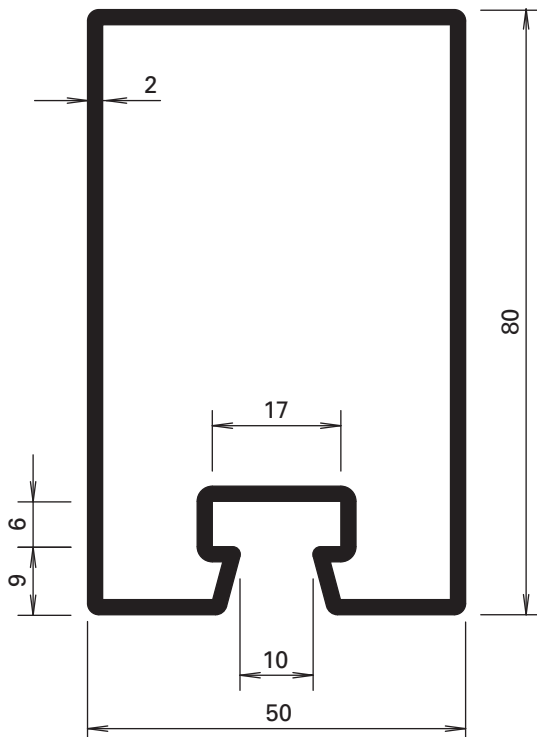




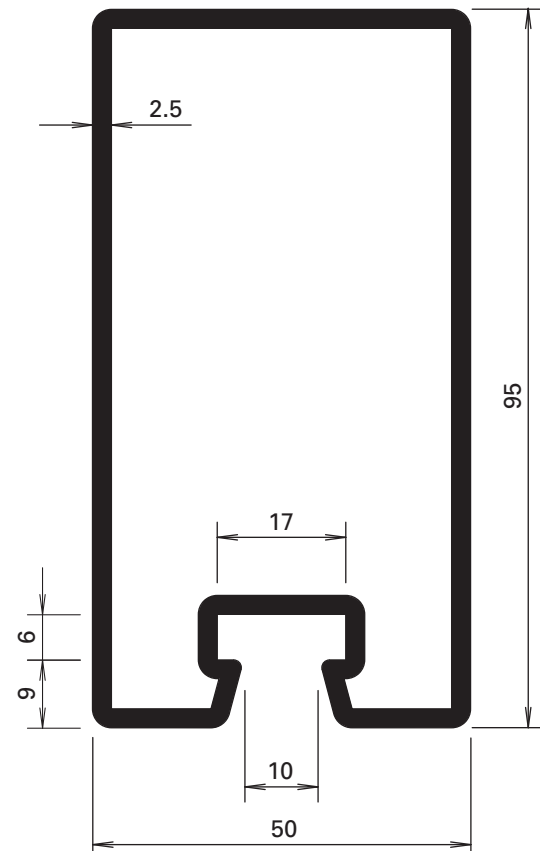
**76.694**  
**76.694 Z**



**76.671**  
**76.671 Z**



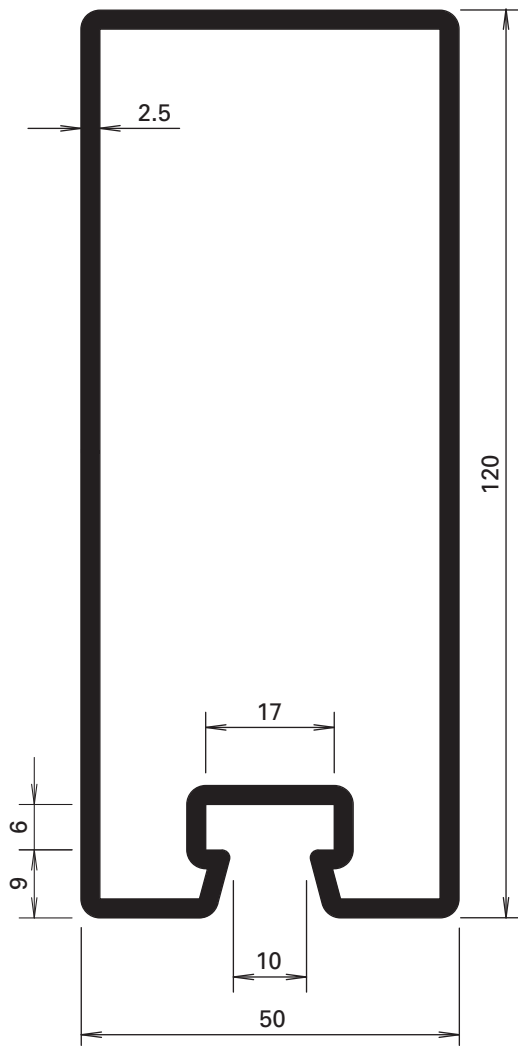
**76.696**  
**76.696 Z**



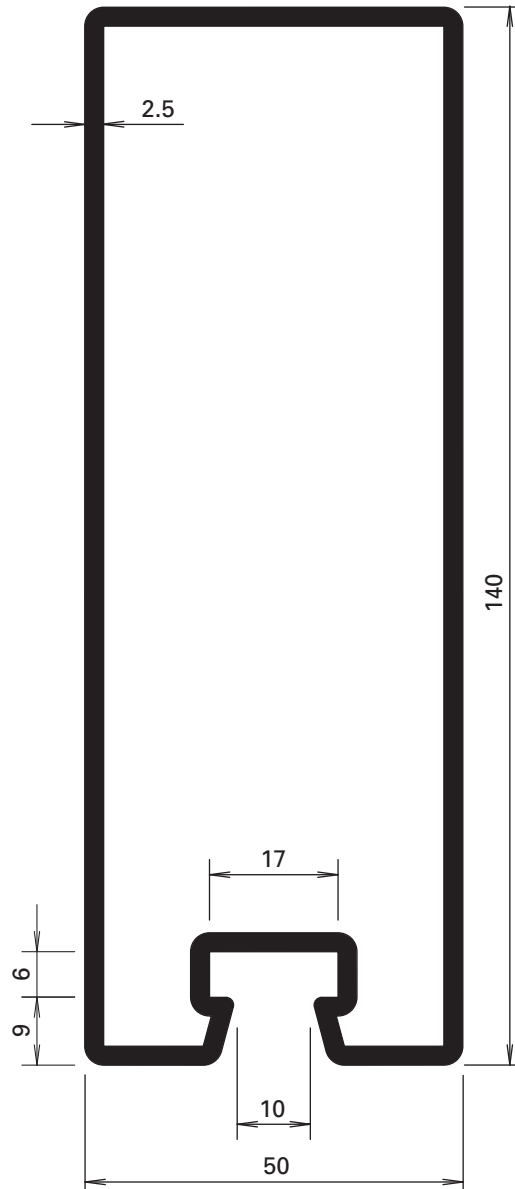
**76.697**  
**76.697 Z**

Länge / Longueur / Length 6,5 m

Profil-Nr.	G kg/m	F cm <sup>2</sup>	I <sub>x</sub> cm <sup>4</sup>	W <sub>x</sub> cm <sup>3</sup>	I <sub>y</sub> cm <sup>4</sup>	W <sub>y</sub> cm <sup>3</sup>	U m <sup>2</sup> /m
<b>76.671</b>	3,860	4,90	23,2	7,20	17,30	6,90	0,260
<b>76.694</b>	3,500	4,50	15,0	5,70	14,80	5,90	0,240
<b>76.696</b>	4,450	5,70	48,4	11,50	21,80	8,70	0,300
<b>76.697</b>	6,100	7,90	92,0	17,90	31,00	12,40	0,330



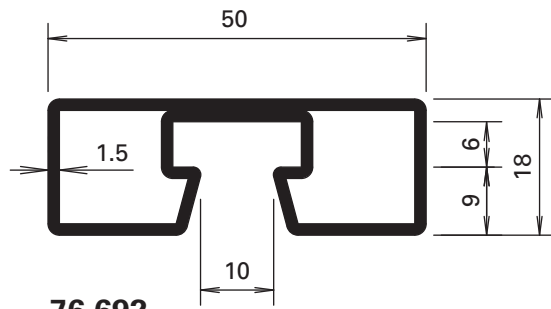
**76.679**  
**76.679 Z**



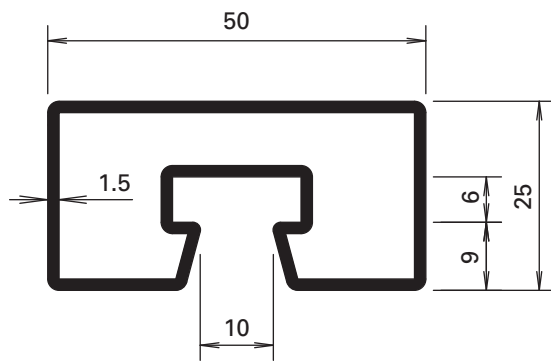
**76.666**  
**76.666 Z**

Länge / Longueur / Length 6,5 m

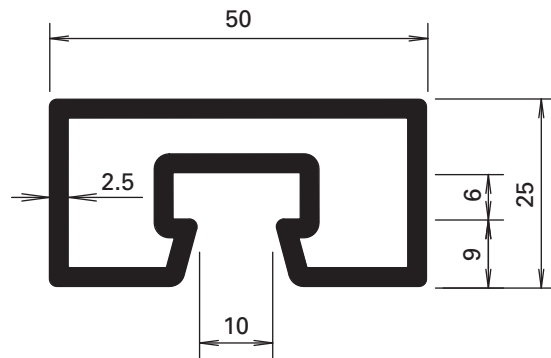
Profil-Nr.	G kg/m	F cm <sup>2</sup>	I <sub>x</sub> cm <sup>4</sup>	W <sub>x</sub> cm <sup>3</sup>	I <sub>y</sub> cm <sup>4</sup>	W <sub>y</sub> cm <sup>3</sup>	U m <sup>2</sup> /m
<b>76.666</b>	7,910	10,10	240,0	32,10	43,50	17,40	0,412
<b>76.679</b>	7,120	9,07	162,0	25,20	37,90	15,20	0,373



76.692



76.682



76.680

**Werkstoffe**

- Blank = Stahl S260 NC
- Verzinkt = Stahl S250 GD
- Z = aus feuerverzinktem Bandstahl, leicht eingeölt (Zinkauflage von 275 g/m<sup>2</sup> beidseitig = ca. 20 µm innen und aussen)

**Matériaux**

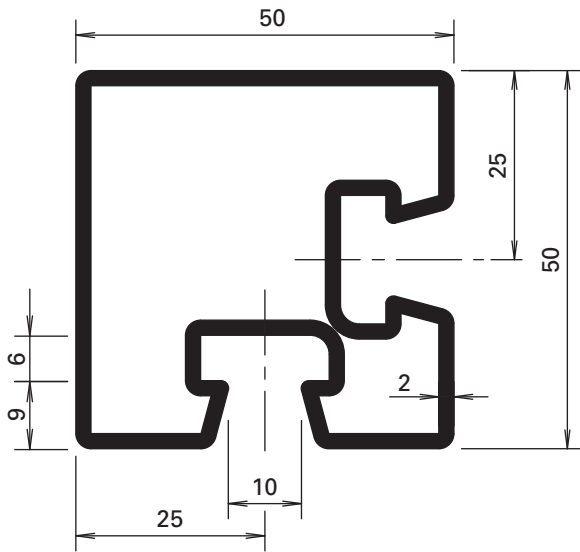
- Brut = Acier S260 NC
- Zinguée = Acier S250 GD
- Z = en bandes d'acier zinguées au feu, légèrement huilées (couche de zinc 275 g/m<sup>2</sup> à deux côtés = env. 20 µm à l'intérieur et à l'extérieur)

**Materials**

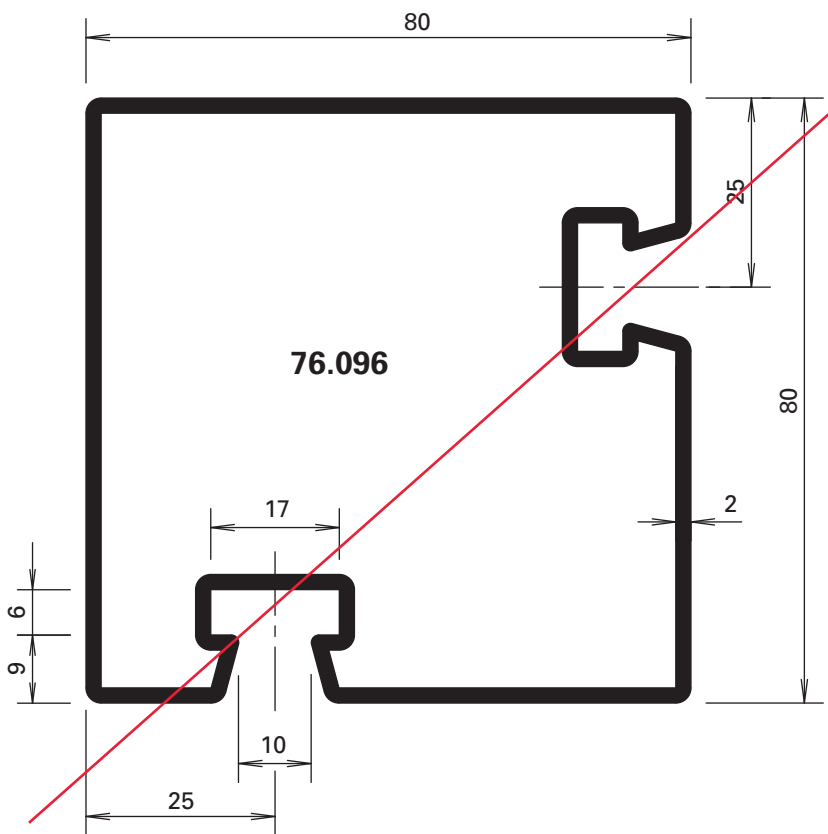
- Rolled = Steel S260 NC
- Galvanised = Steel S250 GD
- Z = made from hot-dip galvanised strip lightly oiled (Zinc coating 275 g/m<sup>2</sup> approx. 20 µm inside and out)

Länge / Longueur / Length 6 - 7 m

Profil-Nr.	G kg/m	F cm <sup>2</sup>	I <sub>x</sub> cm <sup>4</sup>	W <sub>x</sub> cm <sup>3</sup>	I <sub>y</sub> cm <sup>4</sup>	W <sub>y</sub> cm <sup>3</sup>	U m <sup>2</sup> /m
76.682	2,120	2,70	2,34	1,81	7,20	2,90	0,190
76.692	1,900	2,52	0,85	0,81	6,00	2,40	0,176
76.680	3,390	4,32	3,17	2,38	11,08	4,43	0,182



**76.094**

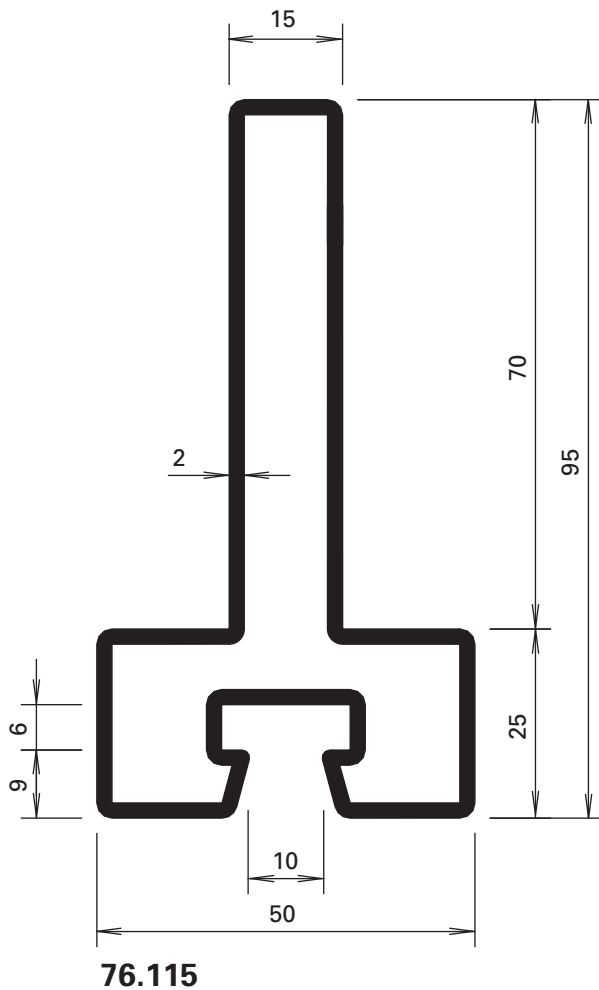
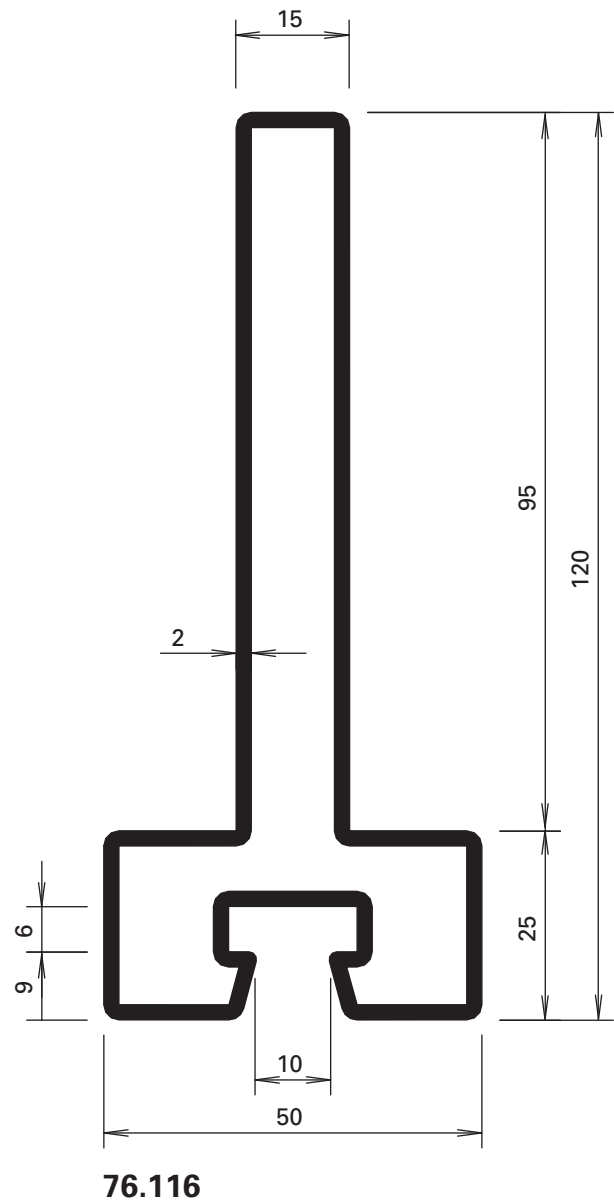
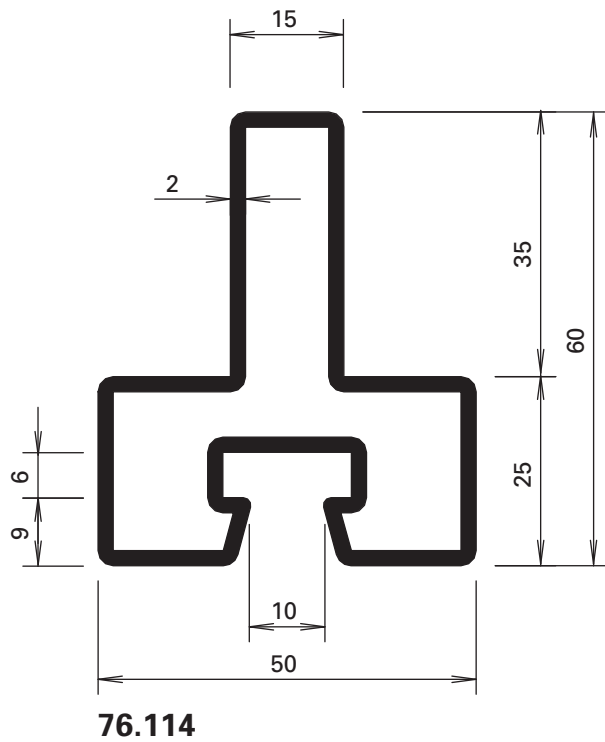


**76.096**

Profil-Nr.	G kg/m	F cm <sup>2</sup>	I <sub>x</sub> cm <sup>4</sup>	W <sub>x</sub> cm <sup>3</sup>	I <sub>y</sub> cm <sup>4</sup>	W <sub>y</sub> cm <sup>3</sup>	U m <sup>2</sup> /m
<b>76.094</b>	4,090	5,21	15,2	5,90	15,20	5,90	0,280
<del>76.096</del>	<del>6,000</del>	<del>7,64</del>	<del>68,5</del>	<del>16,79</del>	<del>68,53</del>	<del>16,79</del>	<del>0,391</del>
<b>76.105</b>	5,190	6,62	97,55	13,62	22,71	9,08	0,338

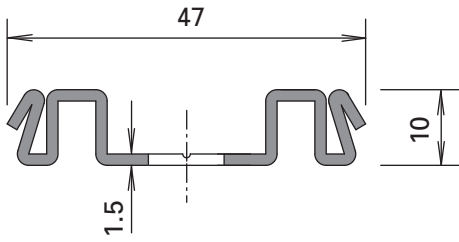
Länge / Longueur / Length 6 - 7 m





Länge / Longueur / Length 6 - 7 m

Profil-Nr.	G kg/m	F cm <sup>2</sup>	I <sub>x</sub> cm <sup>4</sup>	W <sub>x</sub> cm <sup>3</sup>	I <sub>y</sub> cm <sup>4</sup>	W <sub>y</sub> cm <sup>3</sup>	U m <sup>2</sup> /m
<b>76.114</b>	3,820	4,87	15,36	4,14	9,79	3,91	0,251
<b>76.115</b>	4,920	6,27	54,76	9,31	10,38	4,15	0,321
<b>76.116</b>	5,710	7,27	105,00	14,31	10,81	4,32	0,371



#### 400.867

##### Edelstahl-Anpressprofil, gestanzt

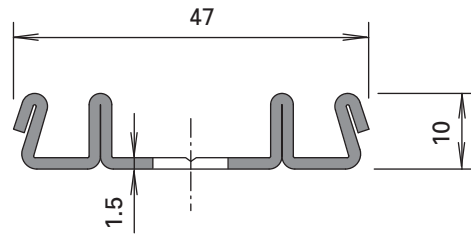
Aussenanwendung, Werkstoff 1.4301 (AISI 304),  
Langloch 10 x 50 mm, Abstand 100 mm,  
Gewicht 1,152 kg/m, Länge 6 m

##### Profilé de fixation en acier Inox, poinçonné

application extérieure, matière 1.4301 (AISI 304),  
trous oblong 10 x 50 mm, distance 100 mm,  
Poids 1,152 kg/m, longueur 6 m

##### Stainless steel clamping section, punched

outside application, material 1.4301 (AISI 304),  
oblong hole 10 x 50 mm, distance 100 mm,  
weight 1,152 kg/m, length 6 m



#### 400.868

##### Edelstahl-Anpressprofil, gestanzt

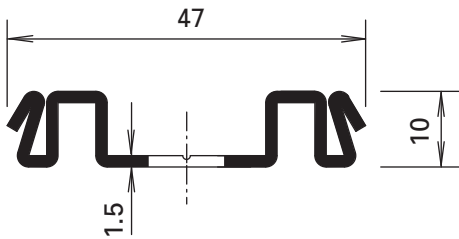
für Verglasung mittels Keramikfaserband  
(Innenanwendung), Werkstoff 1.4301 (AISI 304),  
Langloch 10 x 50 mm, Abstand 100 mm,  
Gewicht 1,165 kg/m, Länge 6 m

##### Profilé de fixation en acier Inox, poinçonné

pour vitrage avec bande de fibre de céramique  
(application intérieure), matière 1.4301 (AISI 304),  
trous oblong 10 x 50 mm, distance 100 mm,  
poids 1,165 kg/m, longueur 6 m

##### Stainless steel clamping section, punched

for glazing with ceramic fibre strips (inside application),  
material 1.4301 (AISI 304), oblong hole 10 x 50 mm,  
distance 100 mm, weight 1,165 kg/m, length 6 m



#### 400.867 Z

##### Anpressprofil, gestanzt aus feuerverzinktem Bandstahl

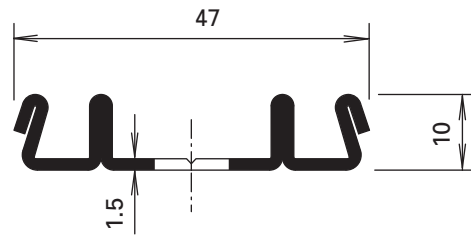
Innenanwendung oder Aussenanwendung nicht  
bewittert, Langloch 10 x 50 mm, Abstand 100 mm,  
Gewicht 1,152 kg/m, Länge 6 m

##### Profilé de fixation, poinçonné en bandes d'acier zinguées au feu

application intérieure ou extérieure non exposée aux  
intempéries, trous oblong 10 x 50 mm, distance 100 mm,  
poids 1,152 kg/m, longueur 6 m

##### Clamping section, punched made from hot-dip galvanised strip

rain-protected for inside application or outside  
application, oblong hole 10 x 50 mm, distance 100 mm,  
weight 1,152 kg/m, length 6 m



#### 400.868 Z

##### Anpressprofil, gestanzt aus feuerverzinktem Bandstahl

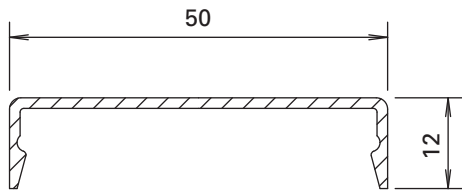
für Verglasung mittels Keramikfaserband  
(Innenanwendung), Langloch 10 x 50 mm,  
Abstand 100 mm, Gewicht 1,165 kg/m, Länge 6 m

##### Profilé de fixation, poinçonné en bandes d'acier zinguées au feu

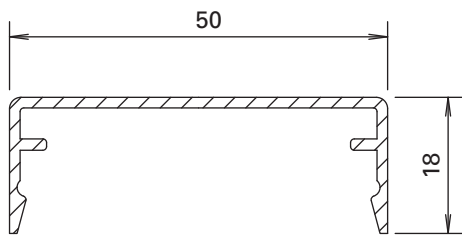
pour vitrage avec bande de fibre de céramique  
(application intérieure), trous oblong 10 x 50 mm,  
distance 100 mm, poids 1,165 kg/m, longueur 6 m

##### Clamping section, punched made from hot-dip galvanised strip

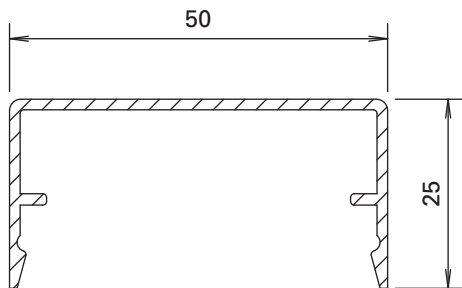
for glazing with ceramic fibre strips (inside application),  
oblong hole 10 x 50 mm, distance 100 mm,  
weight 1,165 kg/m, length 6 m



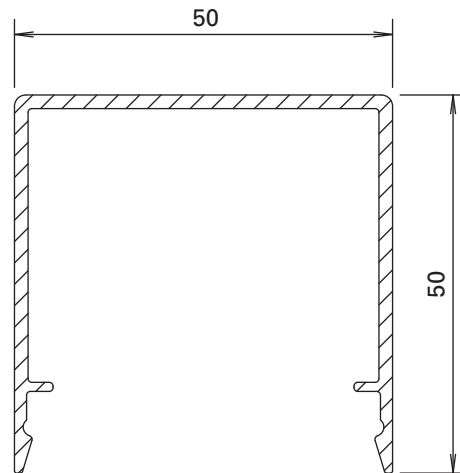
**407.860**



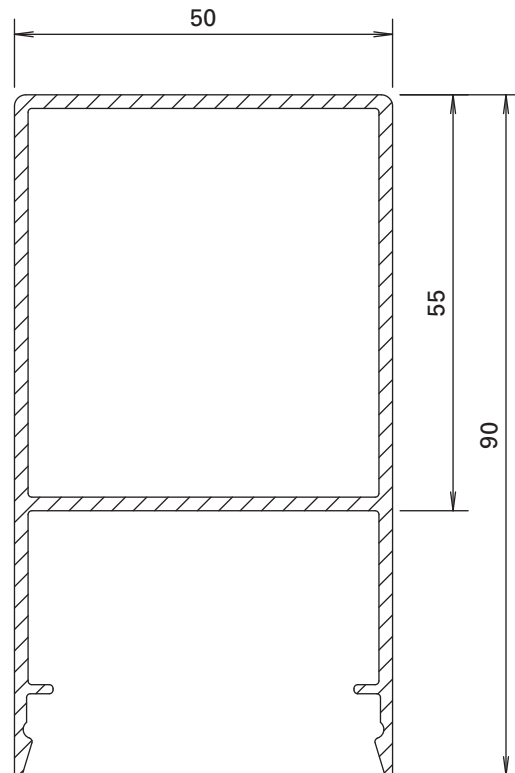
**407.861**



**407.862**



**407.863**



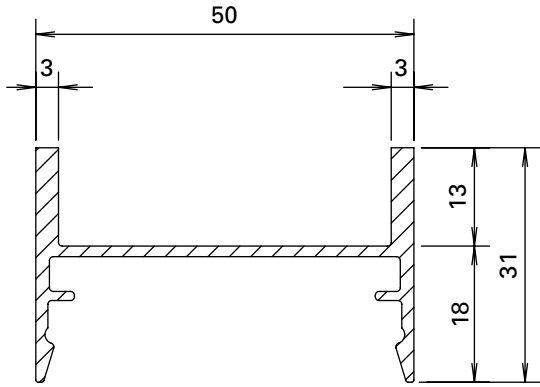
**407.864**

Länge / Longueur / Length 6 m

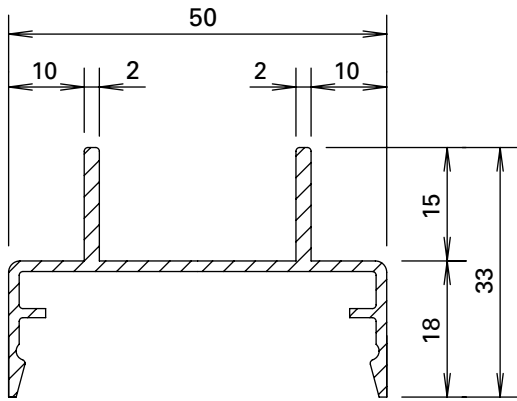
Profil-Nr.	G kg/m	U m <sup>2</sup> /m	P m <sup>2</sup> /m
<b>407.860</b>	0,266	0,147	0,072
<b>407.861</b>	0,341	0,185	0,084
<b>407.862</b>	0,394	0,213	0,098
<b>407.863</b>	0,660	0,313	0,148
<b>407.864</b>	1,344	0,360	0,228

Deckprofile 50 mm  
 Profils de recouvrement 50 mm  
 Cover sections 50 mm

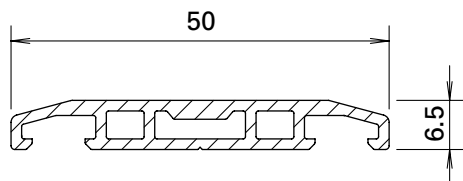
VISS Fire  
 VISS Fire  
 VISS Fire



**407.900**



**407.911**



**407.815**

Profil-Nr	G kg/m	U m <sup>2</sup> /m	P m <sup>2</sup> /m
<b>407.815</b>	0,435	0,133	0,060
<b>407.900</b>	0,556	0,240	0,138
<b>407.911</b>	0,510	0,245	0,146

Länge / Longueur / Length 6 m

---

**Deckprofile 50 mm**  
**Profilés de recouvrement 50 mm**  
**Cover sections 50 mm**

---

---

VISS Fire  
VISS Fire  
VISS Fire

---

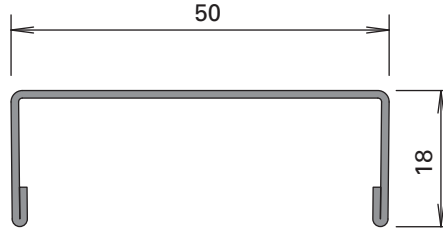
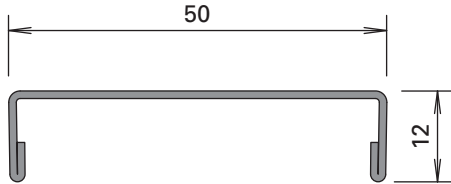
**Deckprofile 50 mm**  
**Profils de recouvrement 50 mm**  
**Cover sections 50 mm**

VISS Fire  
 VISS Fire  
 VISS Fire

**Edelstahl-Abdeckprofile**  
**Werkstoff 1.4301 (AISI 304)**  
 geschliffen, Korn 220/240,  
 mit Schutzfolie, Länge 6 m

**Profilé de recouvrement acier Inox**  
**Qualité 1.4301 (AISI 304)**  
 meulé, degré 220/240, avec feuille  
 de protection, longueurs 6 m

**Stainless steel cover sections**  
**Material 1.4301 (AISI 304)**  
 polished, grain 220/240,  
 with protective film, length 6 m



**400.860**

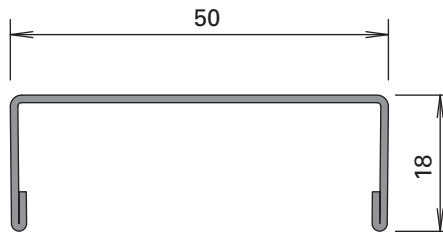
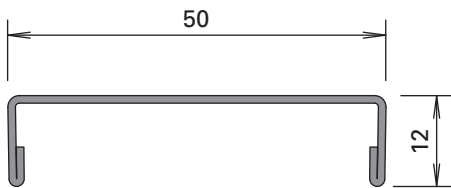
**400.861**



**Edelstahl-Abdeckprofile**  
**Werkstoff 1.4401 (AISI 316)**  
 geschliffen, Korn 220/240,  
 mit Schutzfolie, Länge 6 m

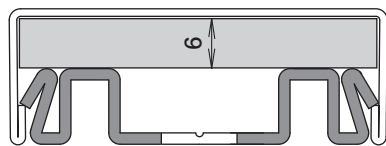
**Profilé de recouvrement acier Inox**  
**Qualité 1.4401 (AISI 316)**  
 meulé, degré 220/240, avec feuille de  
 protection, longueurs 6 m

**Stainless steel cover sections**  
**Material 1.4401 (AISI 316)**  
 polished, grain 220/240,  
 with protective film, length 6 m



**400.862**

**400.863**

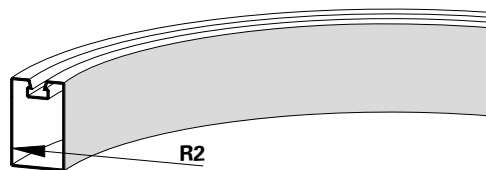


Beim Deckprofil 400.861/863  
 empfehlen wir örtlich Distanzstücke,  
 z.B. aus Kunststoff einzusetzen.

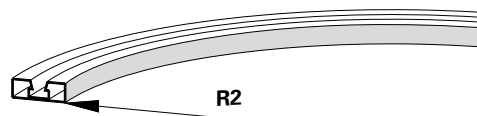
Avec le profilé de recouvrement  
 400.861/863, nous recommandons  
 d'utiliser des entretoises p. ex. en  
 matière plastique.

With cover section 400.861/863 we  
 recommend using spacers e.g. made  
 of plastic.

Profil-Nr.	G kg/m
<b>400.860</b>	0,644
<b>400.861</b>	0,734
<b>400.862</b>	0,652
<b>400.863</b>	0,744



Profil	R2 mm
76.094	450
76.671	1000
76.679	1000
76.694	700
76.696	600
76.697	900



Profil	R2 mm
76.680	500
76.682	600

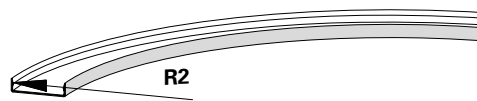
Beim Biegen von engen Radien kann sich die VISS-Nute verjüngen.

La rainure VISS peut s'amincir lors du pliage de rayons serrés.

The VISS flute might be tapered down when bending narrow radii.



Profil	R2 mm
400.867 Z	1250
400.868 Z	1250



Profil	R2 mm
407.860	800
407.861	950
407.862	1250



**499.006**

**2 mm Sechskant-Bit**  
zum Eindrehen der M4-  
Gewindestifte der  
Brandschutzanker

VE = 2 Stück

**499.006**

**Embout de tournevis  
6-pans 2 mm**  
pour visser les vis sans tête  
M4 du boulon d'ancrage  
anti-incendie

UV = 2 pièces

**499.006**

**2 mm hexagonal bit**  
for inserting M4 set screws  
of fire-proof anchor

PU = 2 pieces



**499.009**

**2,5 mm Sechskant-Bit**  
zum Eindrehen der M5-Gewindest-  
tifte der Brandschutzanker,  
System VISS TVS (schräg)

VE = 2 Stück

**499.009**

**Embout de tournevis  
6-pans 2,5 mm**  
pour visser les vis sans tête  
M5 du boulon d'ancrage  
anti-incendie,  
système VISS TVS (oblique)

UV = 2 pièces

**499.009**

**2,5 mm hexagonal bit**  
for inserting M5 set screws  
of fire-proof anchor,  
system VISS TVS (sloping)

PU = 2 pieces



**499.254**

**TV-Werkzeugset**

VE = 1 Steckschlüssel SW 11  
1 Positionierhilfe 25 mm  
1 Positionierhilfe 32 mm

**499.254**

**Jeu d'outils TV**

UV = 1 clé à pipe SW 11  
1 aide de réglage 25 mm  
1 aide de réglage 32 mm

**499.254**

**TV tool kit**

PU = 1 box spanner size 11  
1 positioning aid 25 mm  
1 positioning aid 32 mm





**499.255**  
**Dispenser für  
Klebeband 455.493**  
für Falzprofil 400.901,  
System VISS TVS (schräg)

VE = 1 Stück

**499.255**  
**Dérouleur de bande  
adhésive 455.493**  
pour profilé de feuillure 400.901,  
système VISS TVS (oblique)

UV = 1 pièce

**499.255**  
**Dispenser for adhesive  
tape 455.493**  
for rebate section 400.901,  
system VISS TVS (sloping)

PU = 1 piece



**499.206**  
**Abziehhebel**  
für die Demontage der  
aufgeklipsten Abdeckprofile

VE = 1 Stück

**499.206**  
**Levier de démontage**  
pour le démontage des profilés  
de recouvrement clipsés

UV = 1 pièce

**499.206**  
**Stripping lever**  
for disassembly of the clipped on  
cover profile

PU = 1 piece

Bei Bedarf stellen wir Ihnen  
gerne die Verarbeitungs- und  
Montagerichtlinien zu.

Sur demande, nous vous ferons  
parvenir les instructions pour  
l'usinage et montage.

We will be pleased to send you  
the fabrication and installation  
instructions on request.

**T-Verbinder**  
**Raccord en T**  
**Connecting spigot**

VISS Fire  
 VISS Fire  
 VISS Fire

**Bauweise VISS-Tragkonstruktion**

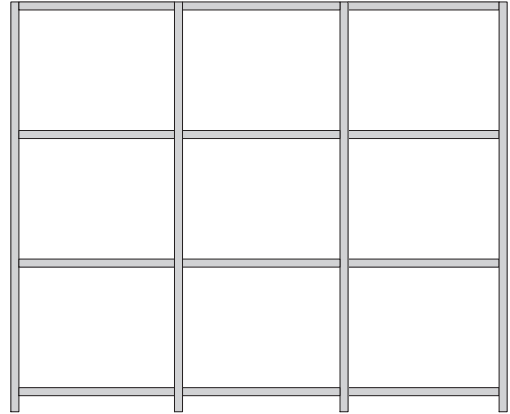
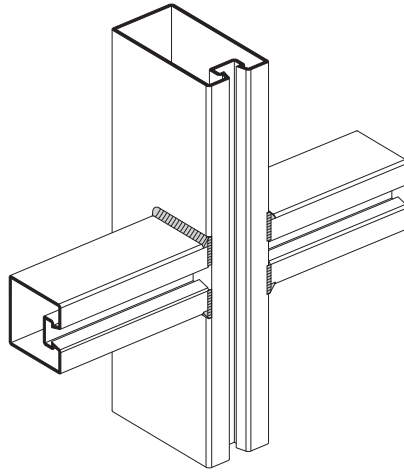
**Type de construction porteuse VISS**

**Construction system for VISS supporting structure**

**Elementbauweise**  
**Riegel geschweisst**

**Construction par éléments**  
**Traverse soudée**

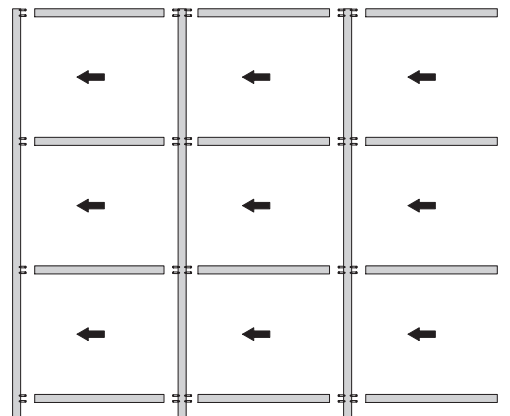
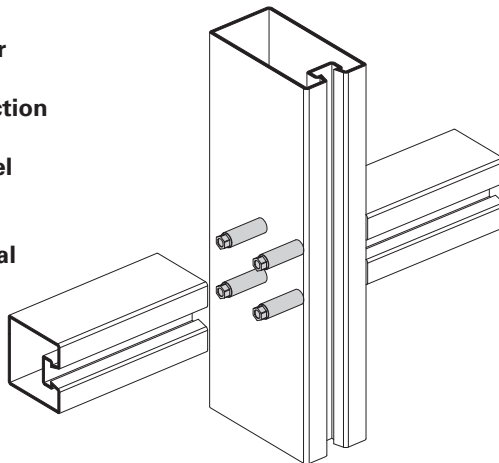
**Element construction**  
**Transom welding**



**Steckbauweise mit**  
**Universal-T-Verbinder**

**Méthode de construction**  
**modulaire avec**  
**raccord en T universel**

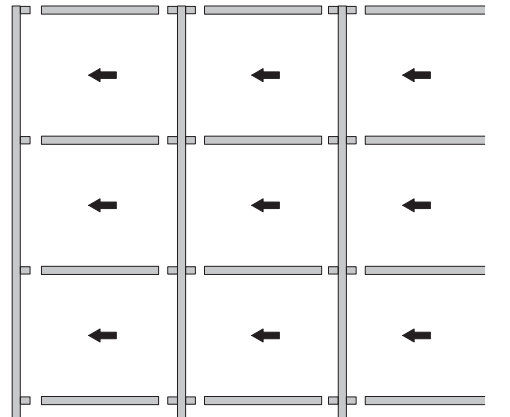
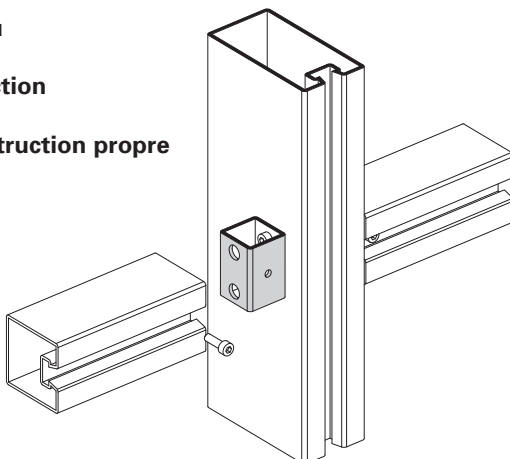
**Push-fit construction**  
**system with Universal**  
**connection spigot**



**Steckbauweise mit**  
**T-Verbinder Eigenbau**

**Méthode de construction**  
**modulaire avec**  
**raccord en T de construction propre**

**Push-fit construction**  
**system with**  
**connection spigot,**  
**do-it-yourself**  
**construction**

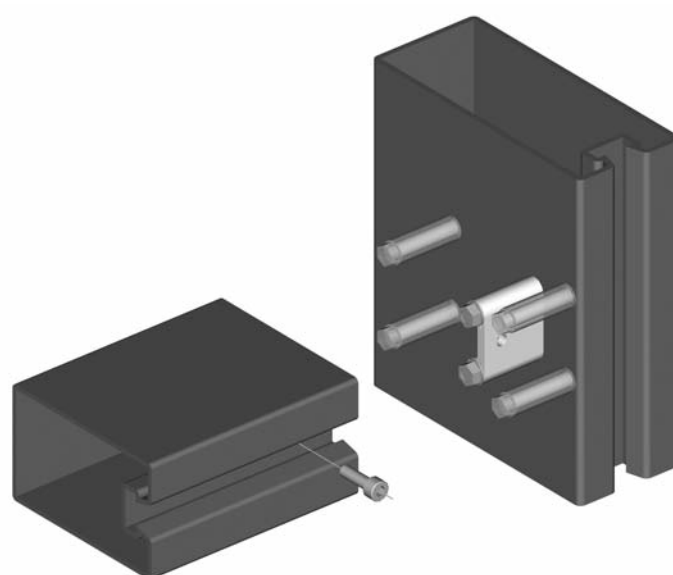
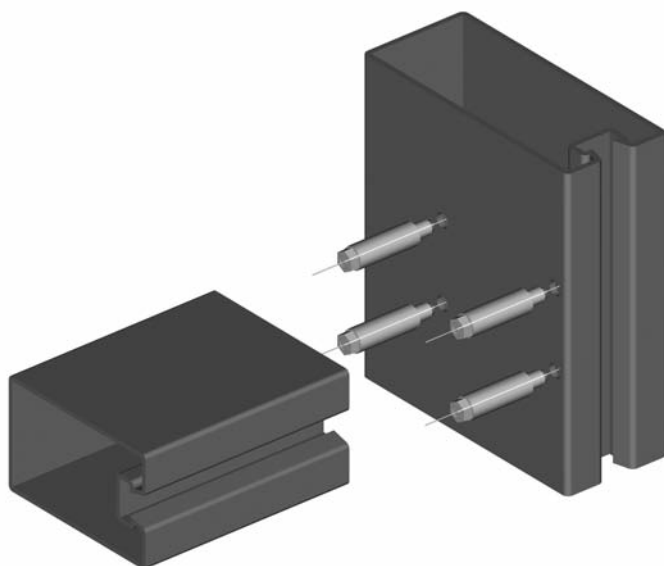


**Universal-T-Verbinder (Pfosten-Riegel-Pfosten-Montage)**  
**Raccord en T universel (montage montant-traverse-montant)**  
**Universal connecting spigot (assembly mullion-transom-mullion)**

VISS Fire  
 VISS Fire  
 VISS Fire

*Standardausführung: Riegel gesteckt*  
*Modèle standard: Traverse enfichée*  
*Standard model: Slide-on transom*

*Option: Riegel verschraubt*  
*Option: Traverse vissée*  
*Option: Screw-connected transom*



**Einsatzbereich**

Tragkonstruktion raumseitig angeordnet, nur für Innenbereiche trocken, ohne Feuchtigkeitsbelastung

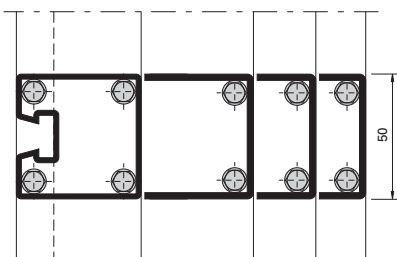
**Utilisation**

Construction porteuse disposée côté intérieure, uniquement pour milieu sec, sans humidité

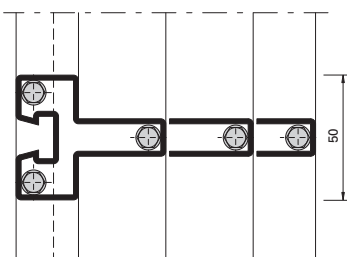
**Area of use**

Load-bearing structure located on the room-side, for internal use in dry areas only, without moisture impact

**VISS Fire**



**VISS Fire Linea**



**Universal-T-Verbinder (Pfosten-Riegel-Pfosten-Montage)**  
**Raccord en T universel (montage montant-traverse-montant)**  
**Universal connecting spigot (assembly mullion-transom-mullion)**

VISS Fire  
VISS Fire  
VISS Fire



### 452.030

**T-Verbinder-Bolzen**  
Hülse ø 10 mm aus Edelstahl,  
Schraube 6,3x38 selbstge-  
windend aus Edelstahl verzinkt

VE = 200 Hülsen  
200 Schrauben  
(50 T-Verbindungen)

### 452.030

**Goujon de raccord en T**  
douille ø 10 mm en acier Inox,  
vis autotaraudeuse 6,3x38 en  
acier Inox galvanisé

UV = 200 douilles  
200 vis  
(50 raccords en T)

### 452.030

**Connecting spigot bolt**  
stainless steel sleeve ø 10 mm,  
galvanised stainless steel  
self-tapping screws 6.3x38

PU = 200 sleeves  
200 screws  
(50 T-joints)



### 452.031

**Riegel-Befestigungsteil**  
Stahl verzinkt, Schraube 6,3x38  
selbstgewindend aus Edelstahl  
verzinkt, Riegel-Schraube  
M5x16 aus Edelstahl

VE = 40 Schrauben 6,3x38  
20 Riegel-Befestigungsteile  
20 Schrauben M5x16  
(20 T-Verbindungen)

### 452.031

**Élément de fixation traverse**  
acier galvanisé, vis autotaraudeuse  
6,3x38 en acier Inox  
galvanisé, vis de traverse  
M5x16 en acier Inox

UV = 40 vis 6,3x38  
20 éléments de fixation  
traverse  
20 vis M5x16  
(20 raccords en T)

### 452.031

**Transom fixing component**  
galvanised steel, galvanised  
stainless steel self-tapping  
screws 6.3x38, stainless steel  
transom screws M5x16

PU = 40 screws 6,3x38  
20 transom fixing  
components  
20 screws M5x16  
(20 T-joints)



### 452.033

**Riegel-Befestigungsteil M5**  
Stahl verzinkt, mit vorgefertigtem  
M5-Loch, Schraube 6,3x38  
selbstgewindend aus Edelstahl  
verzinkt, Riegel-Schraube  
M5x16 aus Edelstahl

VE = 40 Schrauben 6,3x38  
20 Riegel-Befestigungsteile  
20 Schrauben M5x16  
(20 T-Verbindungen)

### 452.033

**Élément de fixation traverse M5**  
acier galvanisé, avec trou M5  
pré-usiné, vis autotaraudeuse  
6,3x38 en acier Inox  
galvanisé, vis de traverse  
M5x16 en acier Inox

UV = 40 vis 6,3x38  
20 éléments de fixation  
traverse  
20 vis M5x16  
(20 raccords en T)

### 452.033

**Transom fixing component M5**  
galvanised steel, with precut  
M5 hole, galvanised stainless  
steel self-tapping screws  
6.3x38, stainless steel transom  
screws M5x16

PU = 40 screws 6,3x38  
20 transom fixing  
components  
20 screws M5x16  
(20 T-joints)



### 452.032

**Bolzen-Hülse**  
ø 11 mm, Edelstahl,  
für Riegel mit  
VISS Linea-Profilen

VE = 20 Stück

### 452.032

**Douille pour goujon**  
ø 11 mm, acier Inox,  
pour traverses avec profilés  
VISS Linea

UV = 20 pièces

### 452.032

**Bolt sleeve**  
ø 11 mm, stainless steel,  
for transom with  
VISS Linea profiles

PU = 20 pieces

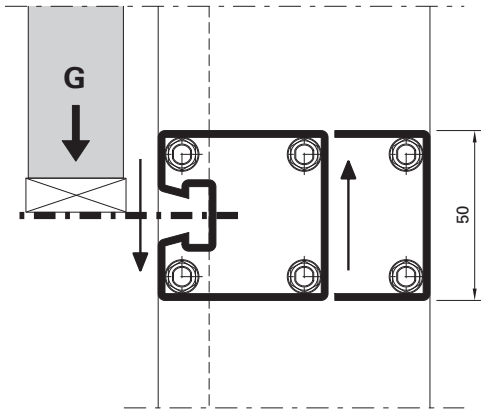
**Universal-T-Verbinder (Pfosten-Riegel-Pfosten-Montage)**  
**Raccord en T universel (montage montant-traverse-montant)**  
**Universal connecting spigot (assembly mullion-transom-mullion)**

VISS Fire  
 VISS Fire  
 VISS Fire

**Tragfähigkeit**  
**Universal T-Verbinder**

**Charge admissible**  
**Raccord en T universel**

**Load capacity**  
**Universal connecting spigot**



VISS 50 mm		Vertikalverglasungen Façades verticales Vertical façades	
T-Verbinder Raccord en T Connecting spigot	Profil Profilé Profile	Füllelementgewicht G Poids de remplissage G Weight of infill element G	
		kg	kN
<b>452.030</b>	<b>76.694</b>	300	3
	<b>76.671</b>	300	3
	<b>76.696</b>	500	5
	<b>76.697</b>	500	5
	<b>76.679</b>	700	7
	<b>76.666</b>	700	7

Werden die obigen Füllelementgewichte überschritten, so ist eine Prüfung im Einzelfall erforderlich.

Si les poids de remplissage indiqués ci-dessus sont dépassés, un contrôle du cas particulier sera nécessaire.

If the weight of the infill elements as shown above is exceeded the specific case will have to be examined.



**499.207**

**Klemmplatte 50 mm**  
für Universal-T-Verbinder,  
für VISS-Bohrplatten 499.230,  
499.231 und 499.235

VE = 1 Stück

**499.207**

**Plaque de serrage 50 mm**  
pour raccord en T universel,  
pour plaque de perçage 499.230,  
499.231 et 499.235

UV = 1 pièce

**499.207**

**Clamp 50 mm**  
for universal connecting spigot,  
for drilling templates 499.230,  
499.231 and 499.235

PU = 1 piece



**499.230**

**Bohrplatte 50 mm**  
für Universal-T-Verbinder,  
Aluminium, Bohrhülsen  
ø 5,3 mm, einsetzbar für die  
Profile 76.694, 76.671 und 76.696

VE = 1 Stück

**499.230**

**Plaque de perçage 50 mm**  
pour raccord en T universel,  
aluminium, douilles de perçage  
ø 5,3 mm, utilisables pour les  
profilés 76.694, 76.671 et 76.696

UV = 1 pièce

**499.230**

**Drilling template 50 mm**  
for universal connecting spigot,  
aluminium, drill sleeve ø 5.3 mm,  
can be used for profiles 76.694,  
76.671 and 76.696

PU = 1 piece



**499.231**

**Bohrplatte 50 mm**  
für Universal-T-Verbinder,  
Aluminium, Bohrhülsen  
ø 5,3 mm, einsetzbar für die  
Profile 76.697, 76.679 und 76.666

VE = 1 Stück

**499.231**

**Plaque de perçage 50 mm**  
pour raccord en T universel,  
aluminium, douilles de perçage  
ø 5,3 mm, utilisables pour les  
profilés 76.697, 76.679 et 76.666

UV = 1 pièce

**499.231**

**Drilling template 50 mm**  
for universal connecting spigot,  
aluminium, drill sleeve ø 5.3 mm,  
can be used for profiles 76.697,  
76.679 and 76.666

PU = 1 piece



**499.235**

**Bohrplatte 50 mm**  
für Universal-T-Verbinder,  
Aluminium, Bohrhülsen  
ø 5,3 mm, einsetzbar für die  
VISS Linea-Profile 76.114,  
76.115 und 76.116

VE = 1 Stück

**499.235**

**Plaque de perçage 50 mm**  
pour raccord en T universel,  
aluminium, douilles de perçage  
ø 5,3 mm, utilisables pour les  
profilés VISS Linea 76.114,  
76.115 et 76.116

UV = 1 pièce

**499.235**

**Drilling template 50 mm**  
for universal connecting spigot,  
aluminium, drill sleeve ø 5.3 mm,  
can be used for profiles  
VISS Linea 76.114, 76.115 and  
76.116

PU = 1 piece



**499.234**

**Tiefenanschlag**  
Stahl verzinkt, für Bohrer  
ø 5,3 mm, optional beim Bohren  
mittels Handbohrmaschine

VE = 1 Stück

**499.234**

**Butée**  
acier galvanisé, pour foret  
ø 5,3 mm, en option pour  
perçage avec perceuse manuelle

UV = 1 pièce

**499.234**

**Depth stop**  
galvanised steel, for drill bit  
ø 5.3 mm, optional when using  
a hand-held drill

PU = 1 piece



**499.395**

**Schraubenadapter**  
Stahl verzinkt, zur rationellen  
Montage der Bolzen,  
für Universal-T-Verbinder,

VE = 1 Stück

**499.395**

**Adaptateur à vis**  
acier galvanisé, pour le  
montage rationnel des goujons,  
pour raccord en T universel

UV = 1 pièce

**499.395**

**Screw adapter**  
galvanised steel, for screwing-in  
the bolt effectively, for universal  
connecting spigot

PU = 1 piece



**499.397**

**Bohrlehre**  
für Riegel-Verschraubung,  
in Verbindung mit Riegel-  
Befestigungsteilen 452.031  
und 452.033

VE = 1 Stück

**499.397**

**Gabarit de perçage**  
pour fixation de traverse, en  
relation avec des éléments de  
fixation traverse 452.031 et  
452.033

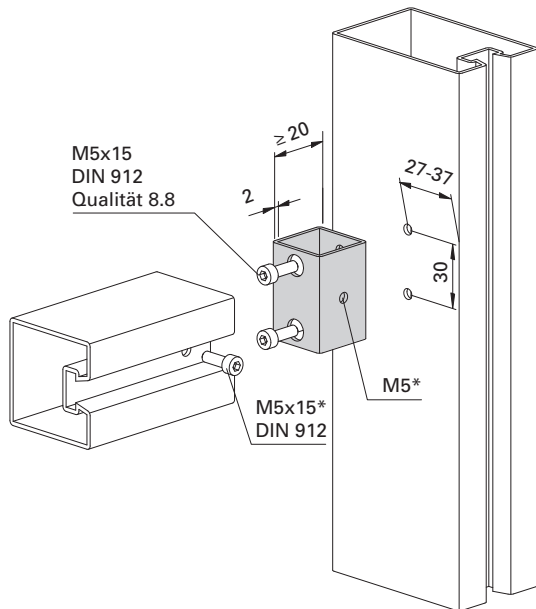
UV = 1 pièce

**499.397**

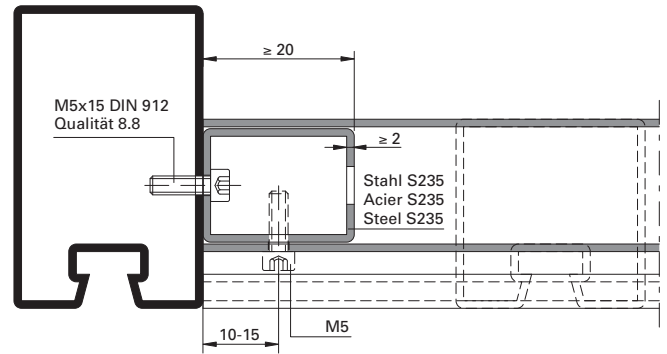
**Drilling jig**  
for transom fixing, together  
with transom fixing compo-  
nents 452.031 and 452.033

PU = 1 piece

**Ausführungsvarianten**  
**T-Verbinder Eigenbau**



**Exécutions**  
**Raccord en T de construction propre**



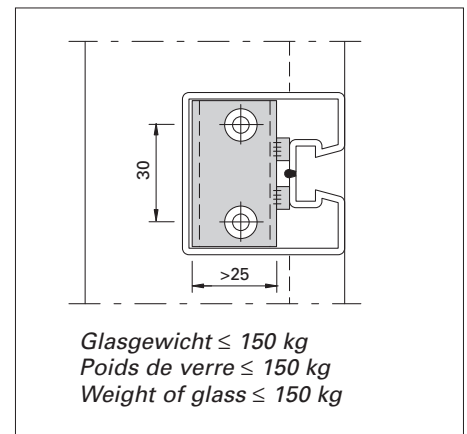
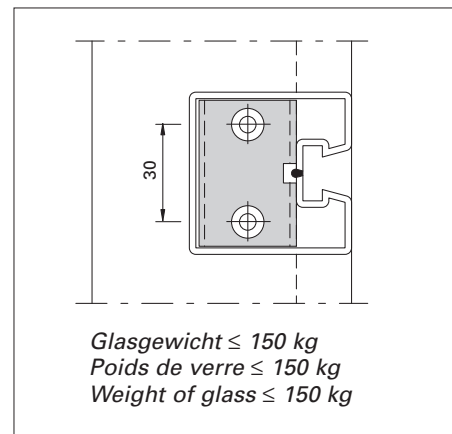
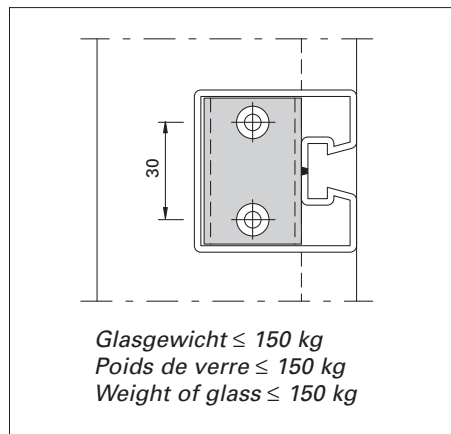
\* Riegelverschraubung wahlweise  
 \* Vissage de traverse possible  
 \* optionally with transom screw

**Design options**  
**T-connector, do-it-yourself construction**

*T-Verbinder geschraubt, Riegel gesteckt*

*Raccord en T vissé, traverse enfichée*

*T-connectors screwed, transom push-fitted*



*Die Schweissnaht auf der Rückseite der VISS-Nute im Bereich T-Verbinder abschleifen*

*T-Verbinder mit Freistellung im Schweissnaht-Bereich*

*T-Verbinder mit Freistellung im Schweissnaht-Bereich (Variante)*

*Rectifier le cordon de soudure au dos de la rainure VISS dans la zone du raccord en T*

*Raccord en T avec dégagement dans la zone du cordon de soudure*

*Raccord en T avec dégagement dans la zone du cordon de soudure (variante)*

*Grind off the weld seam on the rear side of the VISS groove in the vicinity of the T-connector*

*T-connector with opening in the vicinity of the weld seam*

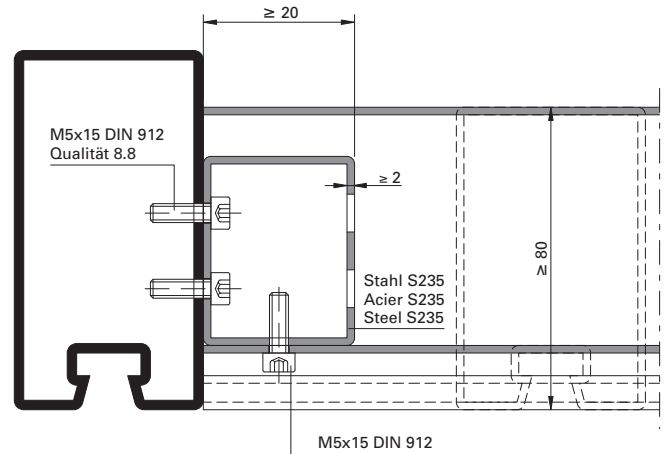
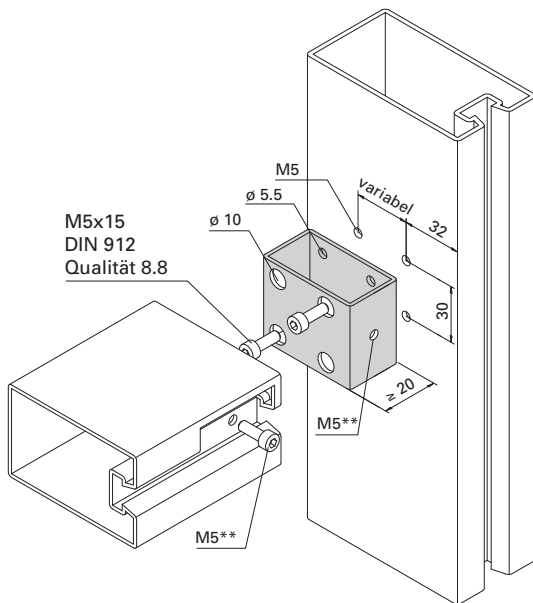
*T-connector with opening in the vicinity of the weld seam (option)*



**Ausführungsvarianten**  
**T-Verbinder Eigenbau**

**Exécutions**  
**Raccord en T de construction propre**

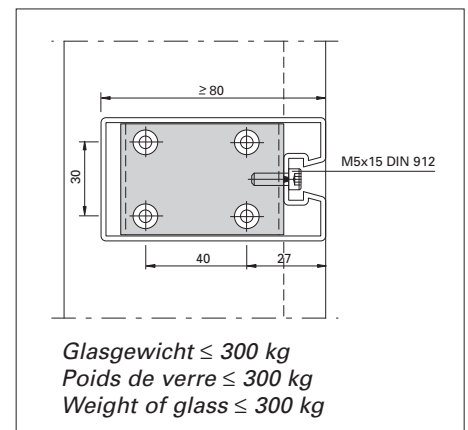
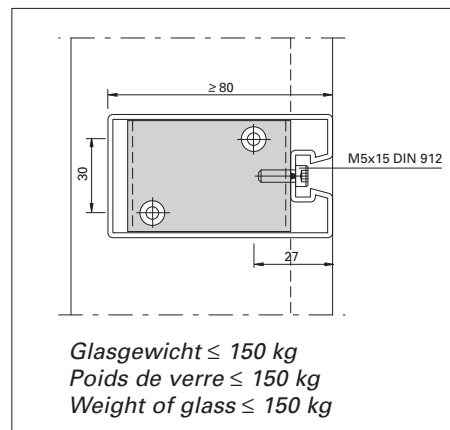
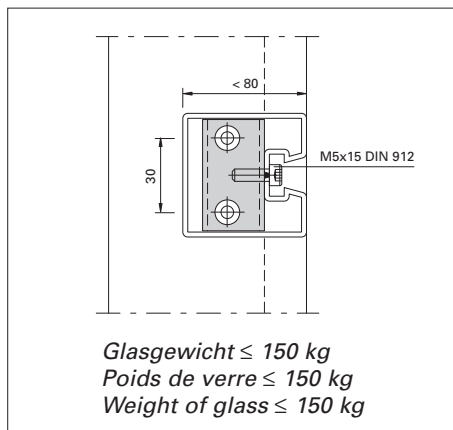
**Design options**  
**T-connector, do-it-yourself construction**



*T-Verbinder geschraubt, Riegel gesteckt und mit Schraube gesichert*

*Raccord en T vissé, traverse enfichée et fixée par vis*

*T-connector screwed, transom push-fitted and secured with bolt*



*T-Verbinder bis Riegel-Bautiefe < 80 mm, Schweißnaht auf Rückseite der VISS-Nute im Bereich T-Verbinder abschleifen*

*T-Verbinder bei Riegel-Bautiefe ≥ 80 mm, resp. bei Glasgewicht ≤ 150 kg, Schweißnaht auf Rückseite der VISS-Nute im Bereich T-Verbinder abschleifen*

*T-Verbinder bei Riegel-Bautiefe ≥ 80 mm, resp. bei Glasgewicht > 150 kg, Schweißnaht auf Rückseite der VISS-Nute im Bereich T-Verbinder abschleifen*

*Raccord en T jusqu'à profondeur de traverse < 80 mm, rectifier le cordon de soudure au dos de la rainure VISS dans la zone du raccord en T*

*Raccord en T avec profondeur de traverse ≥ 80 mm, resp. avec poids de verre ≤ 150 kg, rectifier le cordon de soudure au dos de la rainure VISS dans la zone du raccord en T*

*Raccord en T avec profondeur de traverse ≥ 80 mm, resp. avec poids de verre > 150 kg, rectifier le cordon de soudure au dos de la rainure VISS dans la zone du raccord en T*

*T-connectors up to a transom depth < 80 mm, grind off the weld seam on the rear side of the VISS groove in the vicinity of the T-connector*

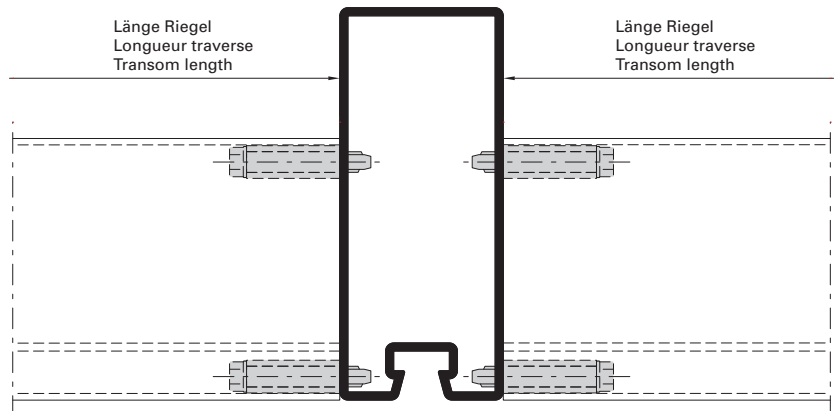
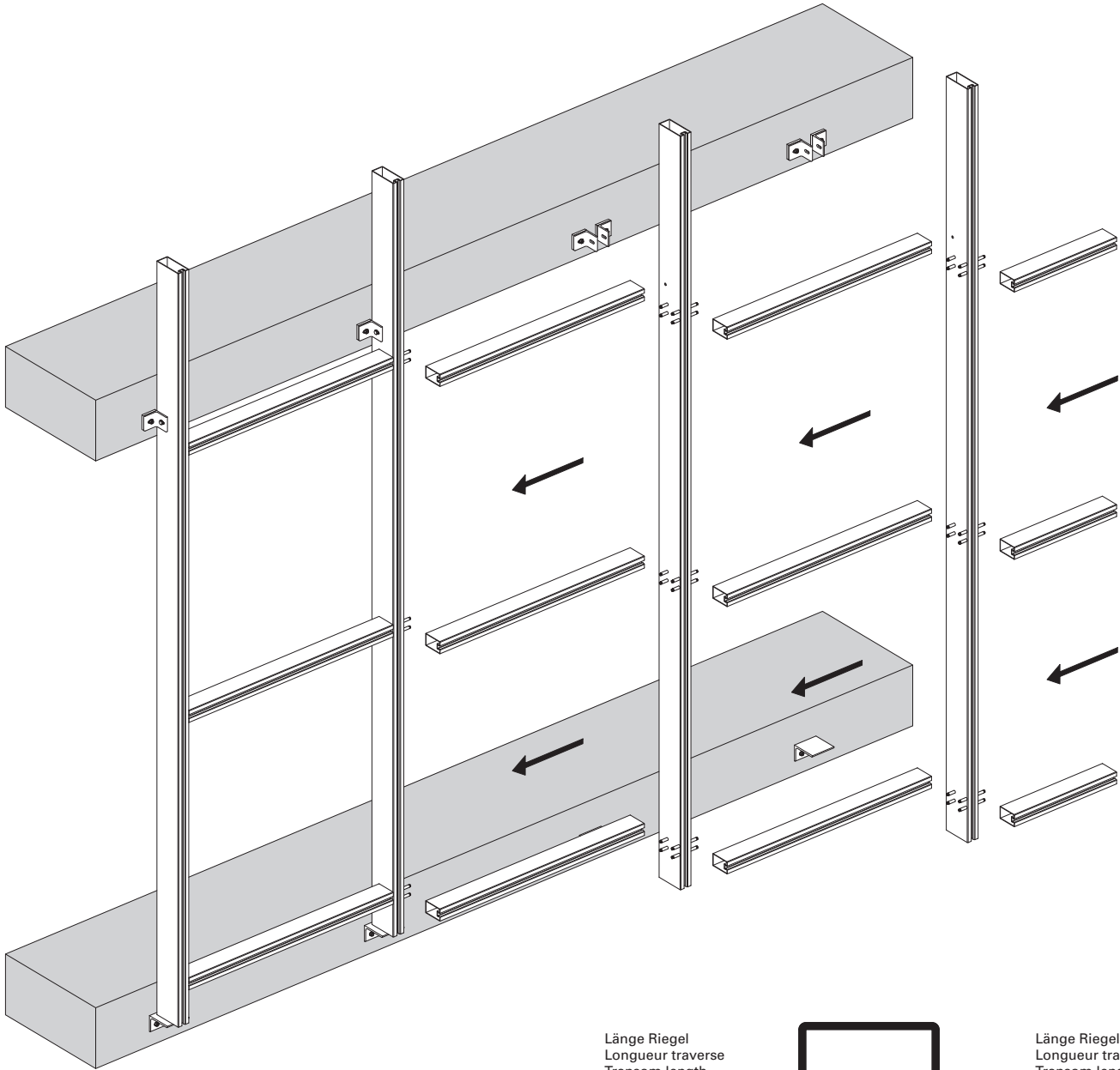
*T-connectors for a transom depth ≥ 80 mm, or for glass weight ≤ 150 kg, grind off the weld seam on the rear side of the VISS groove in the vicinity of the T-connector*

*T-connectors for a transom depth ≥ 80 mm, or for glass weight > 150 kg, grind off the weld seam on the rear side of the VISS groove in the vicinity of the T-connector*

**Steckbauweise**  
Universal-T-Verbinder

**Méthode de construction modulaire**  
Raccord en T universel

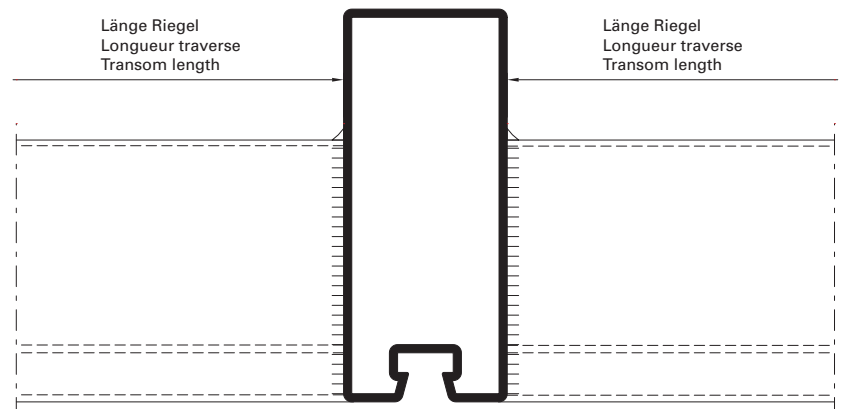
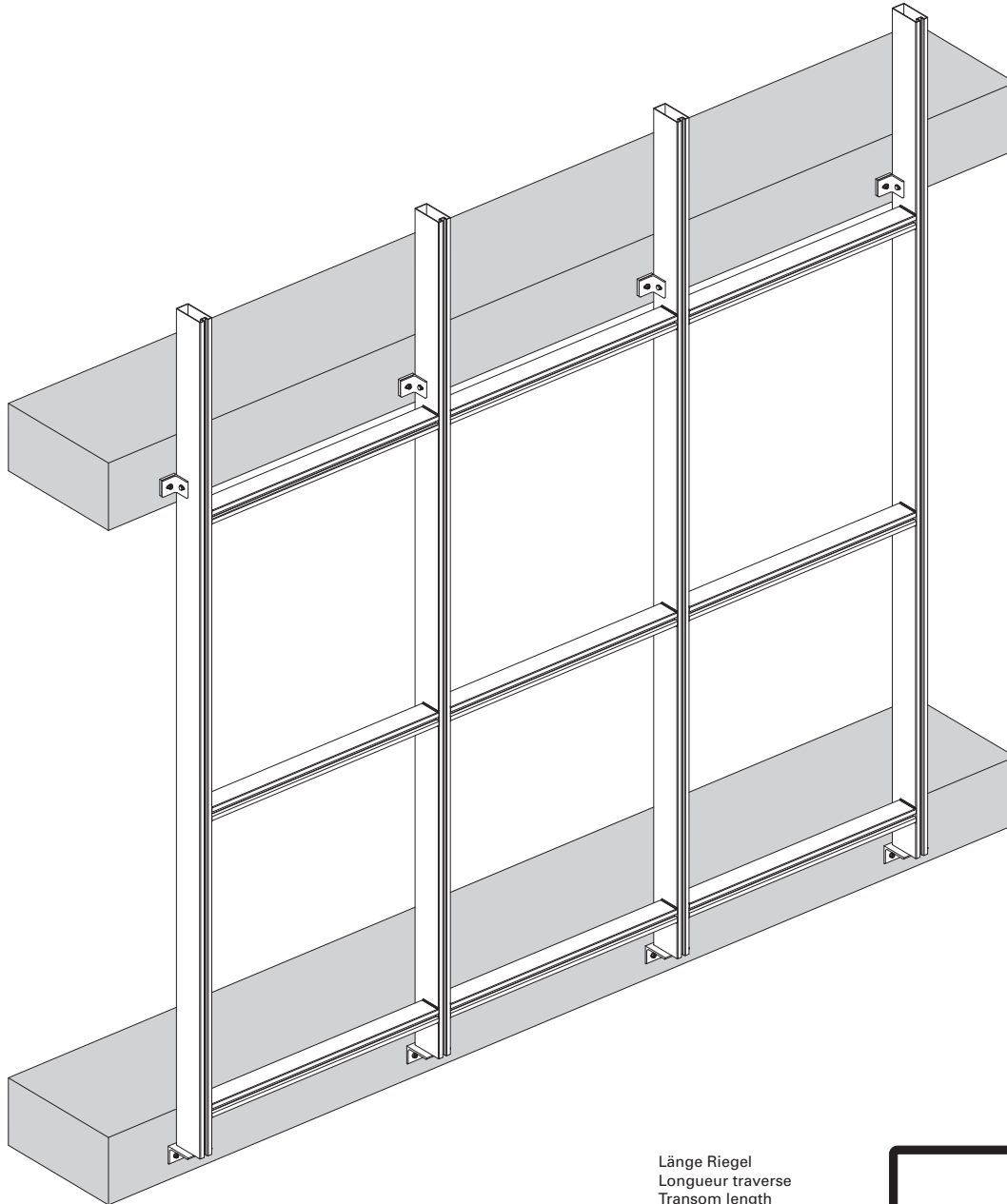
**Push-fit construction**  
Universal connecting spigot



**Elementbauweise**  
Elemente geschweisst

**Construction par éléments**  
Éléments soudés

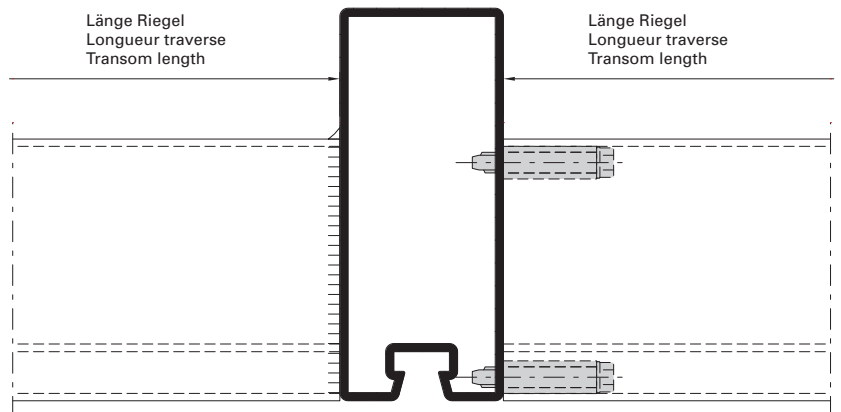
**Element construction**  
Welded elements



**Kombination**  
**Elementbauweise / Steckbauweise**  
Schweisselemente / Universal-  
T-Verbinder

**Combinaison**  
**Construction par éléments / méthode  
de construction modulaire**  
Éléments soudés / raccord en T  
universel

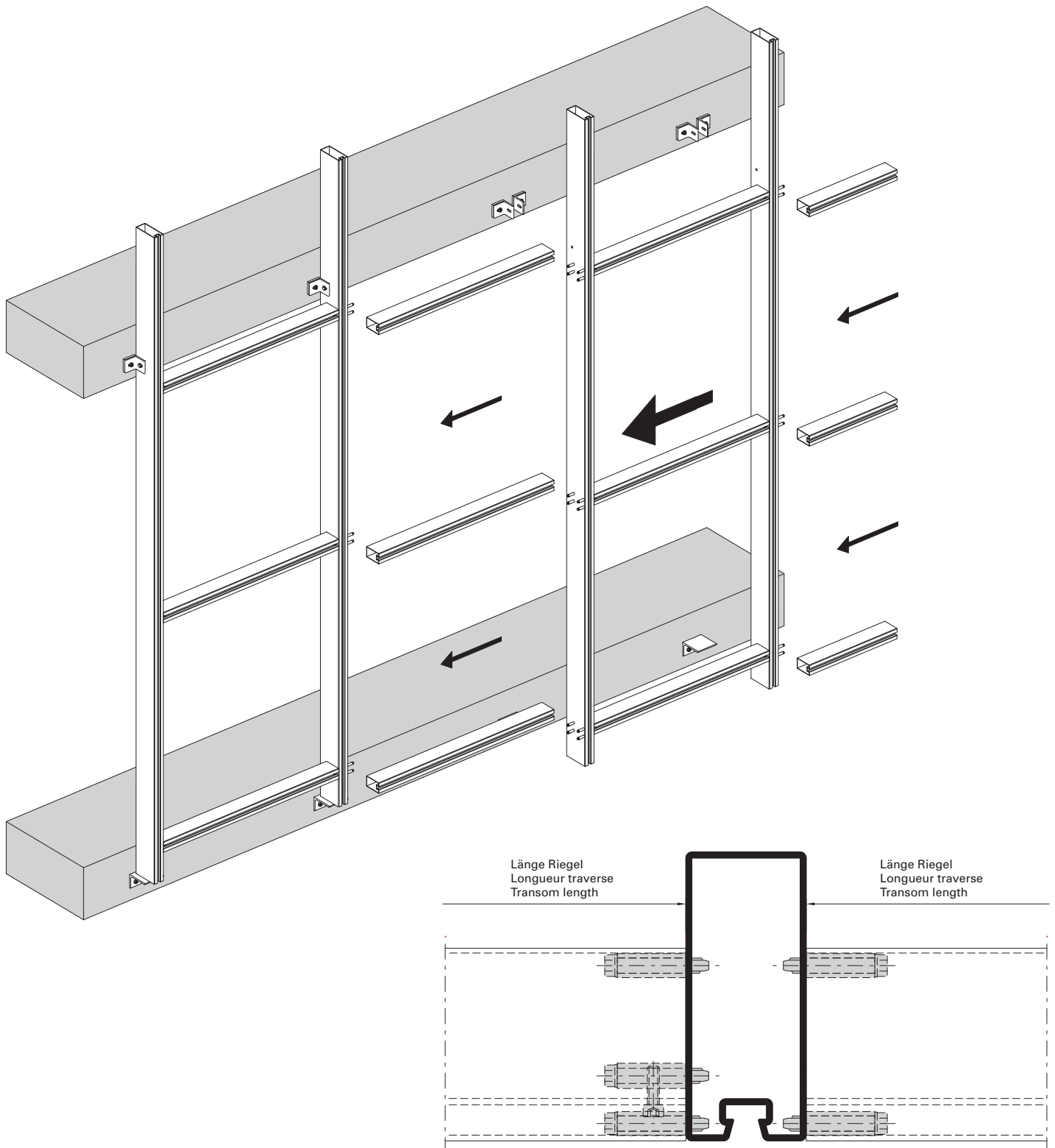
**Combination**  
**Element construction / push-fit  
construction**  
Welded elements / universal  
connecting spigot



**Kombination**  
**Elementbauweise / Steckbauweise**  
Elemente gesteckt und verschraubt /  
Universal-T-Verbinder

**Combinaison**  
**Construction par éléments / méthode  
de construction modulaire**  
Éléments enfichés et vissés /  
raccord en T universel

**Combination**  
**Element construction / push-fit  
construction**  
Elements plugged-in and screwed on /  
universal connecting spigot



Hinweise  
Remarque  
Notice

Jansen Stahlssysteme  
Systèmes en acier Jansen  
Jansen Steel Systems

**Lieferprogramm**  
**VISS Fire Tragkonstruktion**

Druckstand 12/2010  
Artikelnummer K1177899

**Programme de livraison**  
**Construction porteuse VISS Fire**

Version 12/2010  
Numéro d'article K1177899

**Sales range**  
**VISS Fire supporting structure**

Version 12/2010  
Item number K1177899

Eine Liste der aktuellen  
Änderungen und Ergänzungen  
finden Sie am Ende des Kataloges!

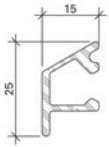
Une liste des dernières  
modifications et ajouts est  
disponible à la fin du catalogue!

A table of actual modifications  
and additions can be found at  
the end of the catalogue!

Bei grau hinterlegten Artikeln muss  
die Verfügbarkeit angefragt werden.

Pour les produits marqués en gris,  
la disponibilité doit être demandée.

Items which are marked in grey, the  
stock availability needs to be inquired.



000.000

**Wetterschenkel**  
Aluminium roh

Gewicht 0,266 kg/m  
U = 0,100 m<sup>2</sup>/m  
P = 0,034 m<sup>2</sup>/m

Länge 6 m

000.000

**Renvoi d'eau**  
aluminium brut

poids 0,266 kg/m  
U = 0,100 m<sup>2</sup>/m  
P = 0,034 m<sup>2</sup>/m

Longueur 6 m

000.000

**Weatherbar**  
aluminium mill finish

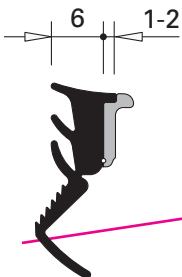
weight 0,266 kg/m  
U = 0,100 m<sup>2</sup>/m  
P = 0,034 m<sup>2</sup>/m

Length 6 m

Artikel, welche rot durchgestrichen  
sind, wurden aus dem Sortiment  
genommen.

Les articles barrés en rouge ont  
été retirés de la gamme.

Articles that have a red line through  
them have been removed from the  
product range.



000.000

**Glasdichtung  
mit Abreisstege**  
EPDM, schwarz,  
für Glasleistenseite

Einsatz siehe Seiten 34/35

VE = 100 m

000.000

**Joint de vitrage  
avec partie déchirable**  
EPDM, noir,  
pour côté parclose

Utilisation voir pages 34/35

UV = 100 m

000.000

**Glazing weatherstrip  
with detachable strip**  
EPDM, black,  
for glazing bead side

Application see pages 34/35

PU = 100 m

**Lieferprogramm**  
**VISS Fire Tragkonstruktion**

Code A = Änderungen  
Code E = Ergänzungen  
Code R = Redaktionelle Korrektur  
Code T = Technische Korrektur

Version 12/2010  
Artikelnummer K1177899

**Programme de livraison**  
**Construction porteuse VISS Fire**

Code A = Modifications  
Code E = Compléments  
Code R = Correction rédactionnelle  
Code T = Correction technique

Version 12/2010  
Numéro d'article K1177899

**Sales range**  
**VISS Fire supporting structure**

Code A = Modifications  
Code E = Supplements  
Code R = Editorial correction  
Code T = Technical correction

Version 12/2010  
Item number K1177899

Seite Page Page	Code Code Code	Datum Date Date	Erläuterung Explication Explanation
22, 23	A	10/2023	Artikel 499.256 + 499.253 + 499.205 entfernt Article 499.256 + 499.253 + 499.205 retiré Article 499.256 + 499.253 + 499.205 remove
22	A	09/2023	Artikel 499.003 entfernt Article 499.003 retiré Article 499.003 removed
18	A	10/2020	407.914 aus Tabelle entfernt 407.914 supprimé du tableau 407.914 removed from the table

Grafische Planungsdaten wie z.B. Anwendungsbeispiele, Konstruktionsdetails, Anschlüsse am Bau, die in unseren physischen oder elektronischen Dokumentationsunterlagen enthalten sind, sind schematische Darstellungen. Gleiches gilt für digitale Medien wie CAD Dateien oder BIM Modelle.

Sie sollen den ausführenden Metallbauer und/oder Fachplaner bei der Planung und Ausführung eines Projektes unterstützen. Sie sind im konkreten Anwendungsfall durch den ausführenden Metallbauer und/oder Fachplaner auf die Verwendbarkeit im konkreten betroffenen Projekt hinsichtlich rechtlichen/regulatorischen aber auch technischen objektspezifischen Anforderungen zu überprüfen und ggfs. eigenverantwortlich anzupassen.

Bei der Überprüfung, der spezifischen Planung und der Umsetzung sind die objektspezifischen Rahmenbedingungen (Material der Bausubstanz, Dimension des Einbauelements, Farbe, Exposition, Lasteinwirkung, etc.) sowie der geltende Stand der Technik einschliesslich aller anwendbaren Normen und technischen Richtlinien eigenverantwortlich zu beachten.

Falls das vorliegende Dokument Differenzen zur aktuellen deutschen Version (Artikel Nr. K1177899) aufweist, gilt in jedem Fall der deutsche Originaltext in der jeweils geltenden Fassung im Jansen Docu Center.

Alle Ausführungen dieser Dokumentation haben wir sorgfältig und nach bestem Wissen zusammengestellt. Wir können aber keine Verantwortung für die Benutzung der vermittelten Vorschläge und Daten übernehmen. Wir behalten uns technische Änderungen ohne Vorankündigung vor.

Les données de planification graphiques, comme les exemples d'application, détails de construction et raccordements au bâtiment, fournies dans notre documentation physique et numérique sont des représentations schématiques. Il en va de même pour les médias numériques comme les fichiers CAD ou modèles BIM.

Leur but est de faciliter la planification et réalisation d'un projet par les constructeurs métalliques et/ou concepteurs. Concrètement, elles doivent être vérifiées par le constructeur métallique et/ou le concepteur et, le cas échéant, modifiées de son propre chef pour s'assurer qu'elles concordent avec le projet concerné et qu'elles répondent aux exigences techniques spécifiques ainsi qu'aux dispositions légales et réglementaires.

Lors de la vérification, de la planification spécifique et de la mise en œuvre, il y a lieu de tenir compte des conditions spécifiques à l'objet (matériaux du bâtiment, dimension de l'élément d'insert, couleur, exposition, effet de charge, etc.) ainsi que de l'état actuel de la technique, y compris toutes les normes et directives techniques applicables.

En cas de divergence entre le présent document et la version allemande (no d'article K1177899), c'est dans tous les cas le texte original allemand qui prévaut dans sa version actuelle disponible dans le Jansen Docu Center.

Nous avons apporté le plus grand soin à l'élaboration de cette documentation. Cependant, nous déclinons toute responsabilité pour l'utilisation faite de nos propositions et de nos données.

Nous nous réservons le droit de procéder à des modifications techniques sans préavis.

Graphical planning data such as application examples, construction details, connections on site that are contained in our physical or electronic documentation components are schematic representations. The same applies to digital media such as CAD files or BIM models.

They are intended to support the metal worker and/or design engineer in planning and executing projects. In the specific case of application they are to be checked by the metal worker and/or design engineer in terms of their usability in the specific project concerned with regard to legal/regulatory and technical property-specific requirements and adjusted if necessary at the latter's own responsibility.

The property-specific underlying conditions (construction material, dimensions of installation element, colour, exposure, load effect etc.) and current state of the art including all applicable norms and technical guidelines are to be taken into consideration at the metal worker and/or design engineer's own responsibility during the review, specific planning and implementation.

If there are any differences between this document and the current German version (item number K1177899), the latest version of the original German text in the Jansen Docu Center shall prevail.

All the information contained in this documentation is given to the best of our knowledge and ability. However, we decline all responsibility for the use made of these suggestions and data.

We reserve the right to effect technical modifications without prior warning.





---

**Inhaltsverzeichnis**  
**Sommaire**  
**Content**

---

---

VISS Fire  
VISS Fire  
VISS Fire

---

---

**Systemübersicht**

Übersicht Fassadensysteme

**Sommaire du système**

Aperçu des systèmes de façade

**Summary of system**

Overview of curtain wall systems

**3**

---

**Profilsortiment**

Profile 50 mm  
Deckprofile 50 mm  
Biegeradien

**Assortiment de profilé**

Profilés 50 mm  
Profilés de recouvrement 50 mm  
Travaux de cintrage

**Range of profiles**

Profiles 50 mm  
Cover sections 50 mm  
Bending data

**11**

---

**Zubehör**

Verarbeitungshilfen  
T-Verbinder

**Accessoires**

Outils d'usinage  
Raccords en T

**Accessories**

Assembly tools  
Connecting spigots

**22**

Ausgeführte Objekte  
Objets réalisés  
Completed projects

VISS Fire  
VISS Fire  
VISS Fire

*Ocean Terminal, Southampton/UK (Architekt: The Manser Practice Architects, London/UK)*



<b>Legende VISS Fire-Systembezeichnungen</b>	<b>Légende Systèmes VISS Fire</b>	<b>Key VISS Fire Systems</b>
<b>VISS Fire TV</b> Trockenverglasung vertikal	<b>VISS Fire TV</b> Vitrage à sec vertical	<b>VISS Fire TV</b> Dry glazing vertical
<b>VISS Fire TVS (vertikal)</b> Trockenverglasung vertikal	<b>VISS Fire TVS (vertical)</b> Vitrage à sec vertical	<b>VISS Fire TVS (vertical)</b> Dry glazing vertical
<b>VISS Fire TVS (schräg)</b> Trockenverglasung schräg	<b>VISS Fire TVS (oblique)</b> Vitrage à sec oblique	<b>VISS Fire TVS (sloping)</b> Dry glazing slope
<b>VISS Fire DV</b> Vertikalverglasung mit Dichtungsbändern (Innenanwendung)	<b>VISS Fire DV</b> Vitrage vertical avec bande d'écartement (application intérieure)	<b>VISS Fire DV</b> Vertical glazing with packing tape (inside application)

VISS Fire  
Brandschutzverglasungen

Anforderungen Klasse E  
(früher G-Verglasungen)

Als Brandschutzverglasungen der Feuerwiderstandsklasse E (G) gelten raumabschliessende, lichtdurchlässige Bauteile in senkrechter, geneigter oder waagrechter Anordnung. Sie verhindern entsprechend ihrer Feuerwiderstandsdauer die Ausbreitung von **Feuer** und **Rauch**, jedoch nicht den Durchtritt der Wärmestrahlung und bleiben im Brandfall durchsichtig. E-Verglasungen reduzieren die Temperatur der noch durchtretenden Wärmestrahlung um etwa die Hälfte. Aufgrund bauaufsichtlicher Vorschriften dürfen E-Verglasungen nur an Stellen eingebaut werden, an denen aus Brandschutzgründen keine Bedenken bestehen, z.B. als Lichtöffnungen in Flurwänden oder als vertikale bzw. horizontale Brandabschottung in Glasdachkonstruktionen oder Vorhangfassaden.

VISS Fire  
Vitrages pare-flammes

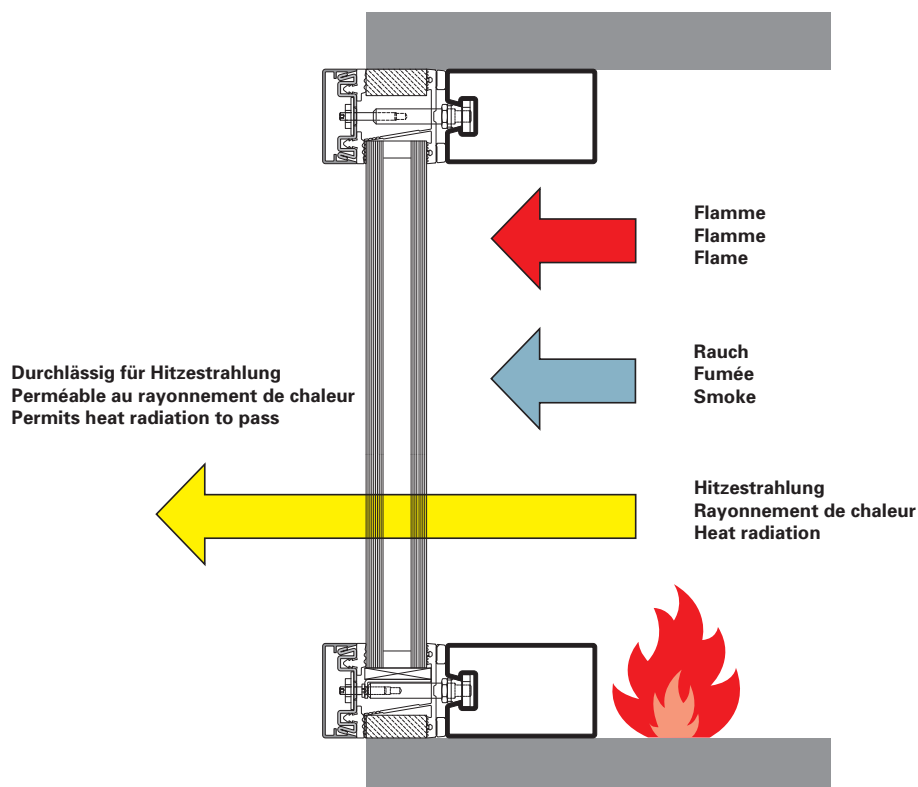
Exigences classe E  
(autrefois vitrages G)

Les compartiments transparents disposés à la verticale, inclinés ou à l'horizontale sont considérés comme des vitrages pare-flammes de la classe de résistance au feu E (G). Ils ont conformément à leur durée de résistance au feu pour objectif d'empêcher l'extension du feu et de la fumée, mais pas l'entrée du rayonnement calorifique, et restent transparents en cas d'incendie. Les vitrages E réduisent d'environ la moitié la température du rayonnement calorifique qui pénètre. En raison de prescriptions de l'office chargé de la surveillance des travaux de construction, les vitrages E ne doivent être utilisés que quand leur emploi ne donne lieu à aucune réserve quant à la protection contre le feu, p. ex. sous forme de baies dans les couloirs ou comme cloison pare-flammes verticale ou horizontale dans les constructions à toit vitré ou les façades rideaux.

VISS Fire  
Fire protection glazings

Requirements of class E  
(previously G-glazing)

Fire-protection glazing components of fire-resistance class E (G) are defined as space-enclosing, transparent components arranged vertically, slanted or horizontally. They prevent the spread of **fire** and **smoke** in accordance with their respective fire-resistance period, but do not prevent the passage of heat radiation and remain transparent in the event of a fire. E-glazing reduces the temperature of the heat radiation that passes through it by half (approximately). Due to building control provisions, E-glazing may only be installed in situations where this is not questionable for reasons of fire protection, e.g. as fixed glazing in corridor walls or as vertical or horizontal firestops in glass roofs or curtain walls.



**VISS Fire TV E30/E60**

*Dichtung schwer entflammbar*

**VISS Fire TV E30/E60**

*Joint difficilement combustible*

**VISS Fire TV E30/E60**

*Gasket flame retardant*

**VISS Fire TVS (vertikal) E30**

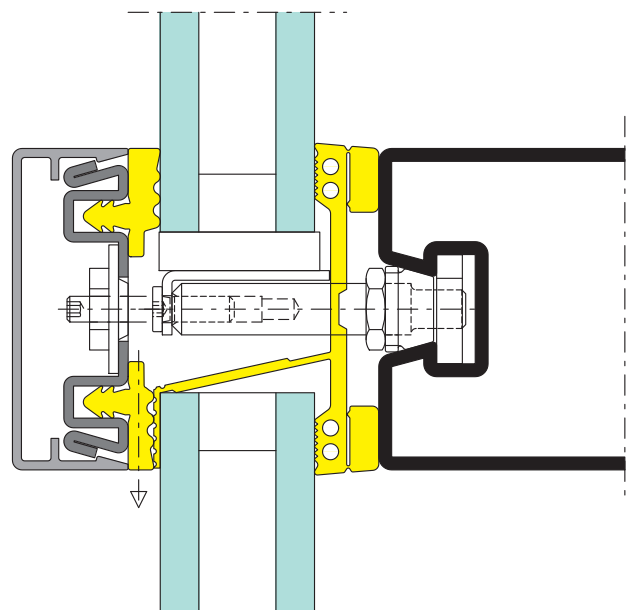
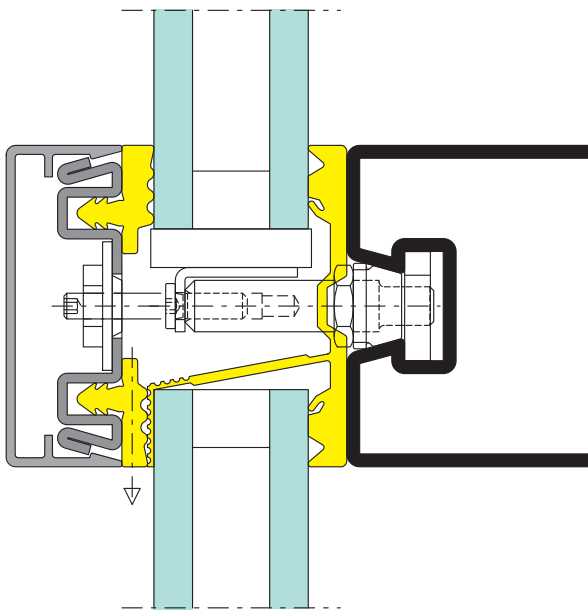
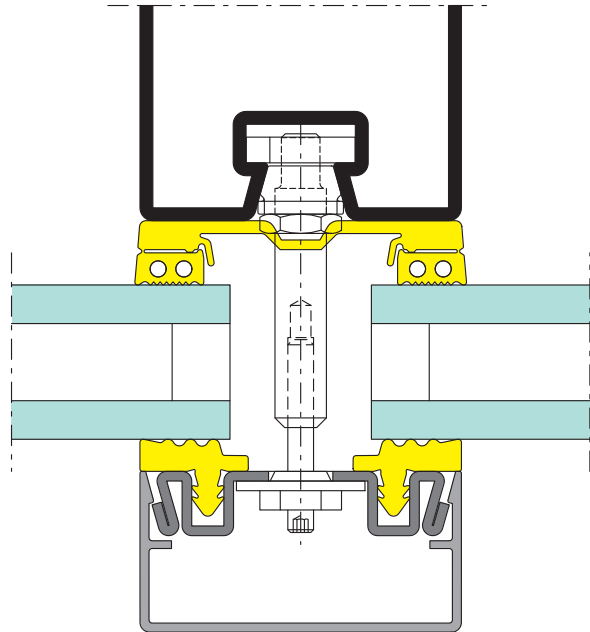
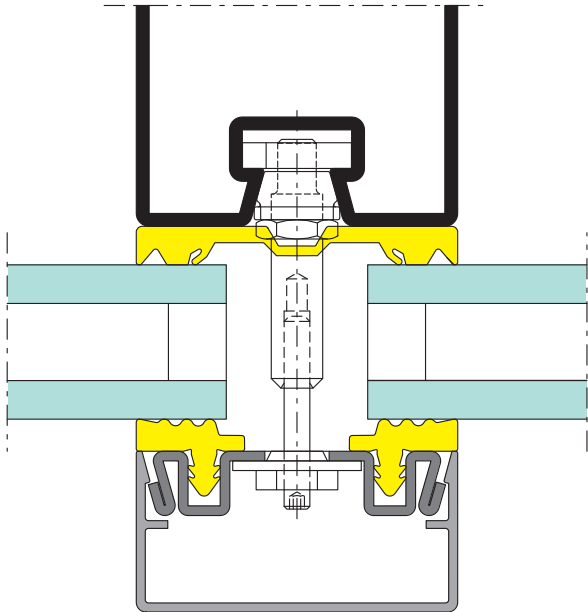
*Dichtung schwer entflammbar*

**VISS Fire TVS (vertikal) E30**

*Joint difficilement combustible*

**VISS Fire TVS (vertikal) E30**

*Gasket flame retardant*



**VISS Fire TVS (schräg) E30**  
*Dichtung schwer entflammbar*

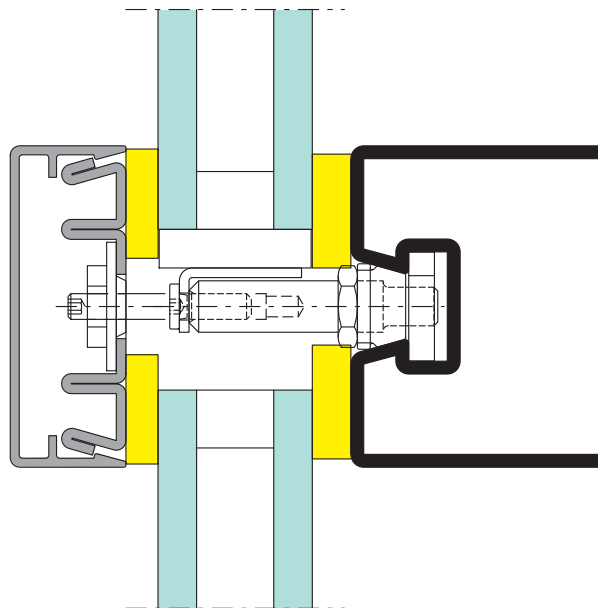
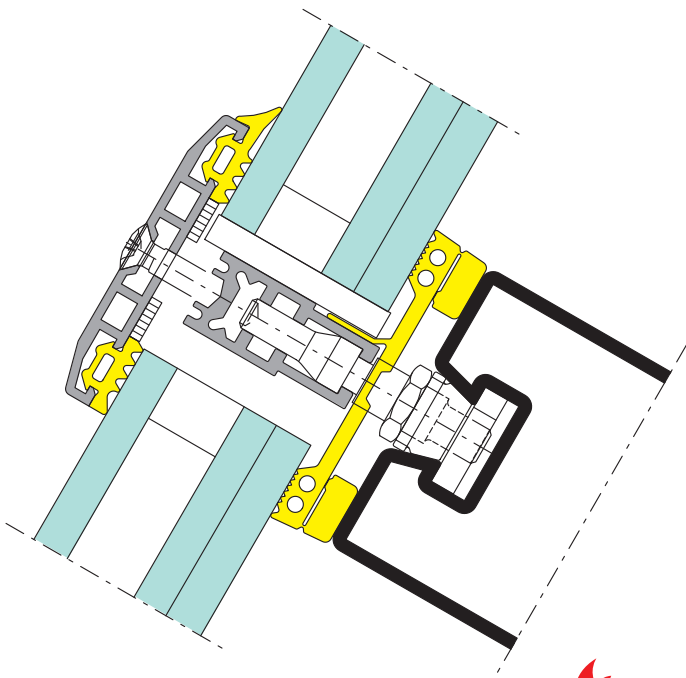
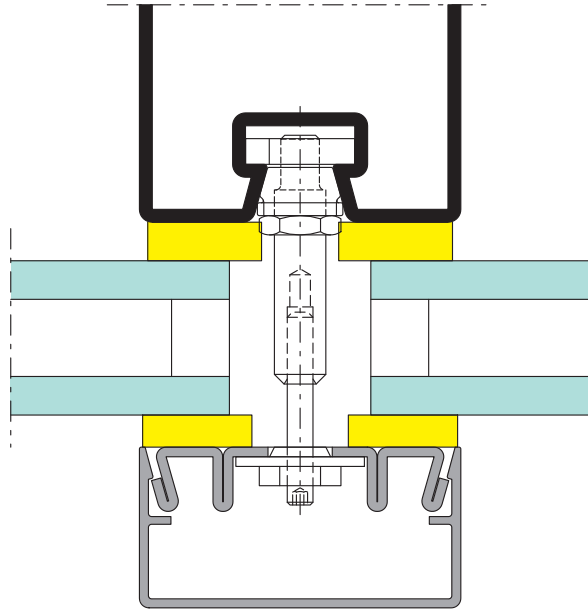
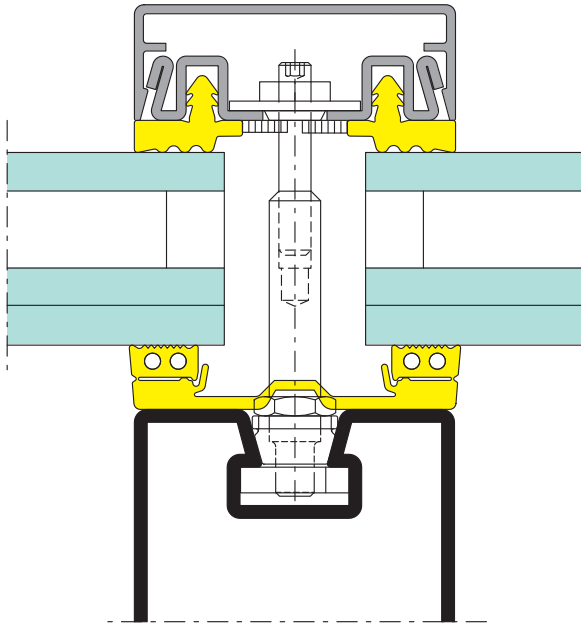
**VISS Fire TVS (oblique) E30**  
*Joint difficilement combustible*

**VISS Fire TVS (sloping) E30**  
*Gasket flame retardant*

**VISS Fire DV E30/E60/E90**  
*Keramikfaserband (Innenanwendung)*

**VISS Fire DV E30/E60/E90**  
*Bande de fibre de céramique (application intérieure)*

**VISS Fire DV E30/E60/E90**  
*Ceramic fibre strips (inside application)*



**VISS Fire**  
**Brandschutzverglasungen**

**Anforderungen Klasse EI**  
**(früher F-Verglasungen)**

Als Brandschutzverglasungen der Feuerwiderstandsklasse EI (F) gelten raumabschliessende, lichtdurchlässige Bauteile in senkrechter, geneigter oder waagrechter Anordnung. Sie sind dazu bestimmt, entsprechend ihrer Feuerwiderstandsdauer die Ausbreitung von **Feuer** und **Rauch** sowie den **Durchtritt der Wärmestrahlung** zu verhindern. Auch muss der Nachweis der Standfestigkeit geliefert werden. EI-Verglasungen werden im Brandfall undurchsichtig und verhalten sich brandschutztechnisch wie Wände. Einsatzmöglichkeiten von EI-Brandschutzverglasungen sind z.B. Flurtrennwände als raumtrennende Bauteile im Bereich von Flucht- und Rettungswegen, raumabschliessende Wände zwischen Nutzungseinheiten eines Gebäudes zur Brandabschnittsbildung u.v.m.

**VISS Fire**  
**Vitrages coupe feu**

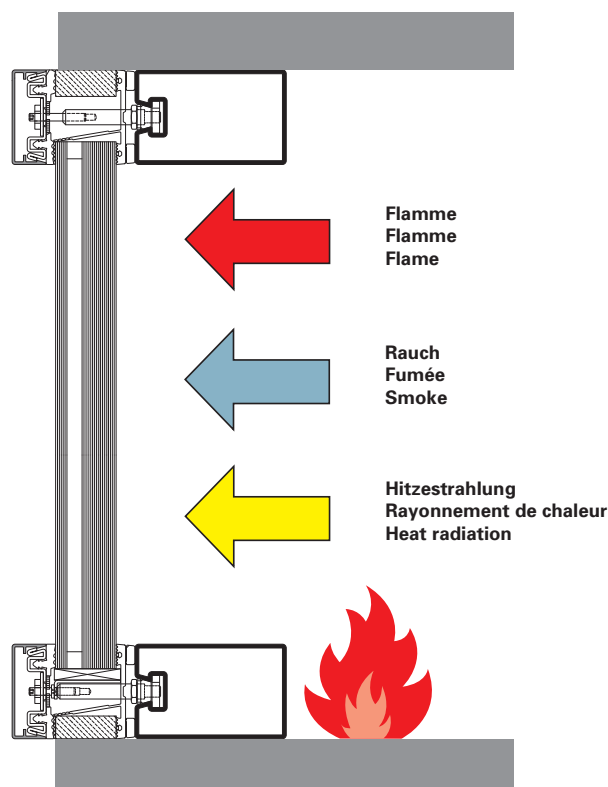
**Exigences classe EI**  
**(autrefois vitrages F)**

Les compartiments translucides disposés à la verticale, inclinés ou à l'horizontale sont considérés comme des vitrages coupe feu de la classe de résistance au feu EI (F). Ils ont conformément à leur durée de résistance au feu pour objectif d'empêcher l'extension du feu et de la fumée, de même que l'entrée du rayonnement calorifique. La preuve de leur stabilité statique doit également être fournie. Les vitrages EI deviennent opaques en cas d'incendie et se comportent comme des parois quand ils sont exposés au feu. Les vitrages coupe feu EI peuvent p. ex. être utilisés comme parois de séparation d'éléments dans les couloirs dans la zone des issues de secours et des accès de sauvetage, comme parois de fermeture de pièces entre les unités d'un bâtiment afin de former des espaces coupe feu par exemple.

**VISS Fire**  
**Fire protection glazings**

**Requirements of class EI**  
**(previously F-glazing)**

Fire-protection glazing components of fire-resistance class EI (F) are defined as space-enclosing, transparent components arranged vertically, slanted or horizontally. Their purpose is to prevent the spread of **fire** and **smoke** and to **block heat radiation** in accordance with their respective fire-resistance class. Proof of their stability must also be supplied. EI-glazing loses its transparency when exposed to fire and, with respect to fire, has the characteristics of a solid wall. EI fire-protection glazing can be used, e.g. in walls bordering escape route corridors, in fire compartment walls between building units, and many other instances.

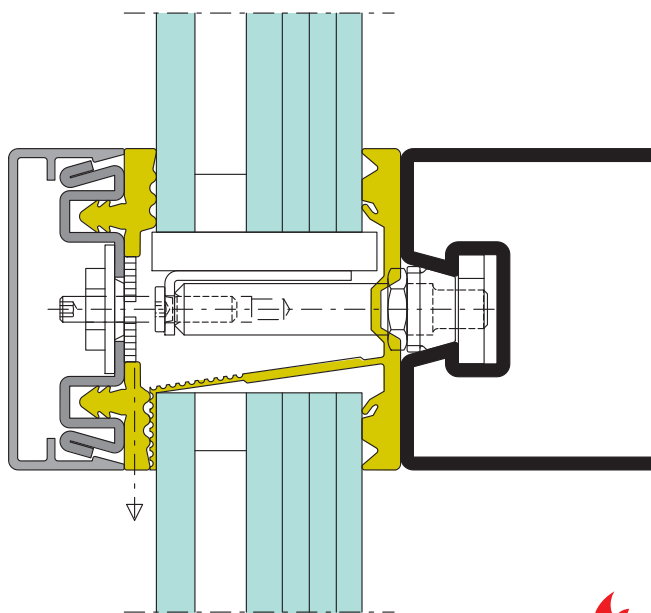
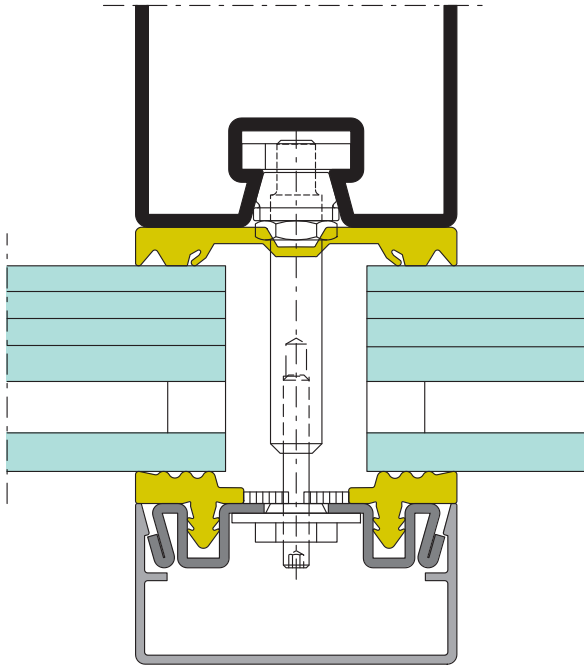




**VISS Fire TV EI60/EI90**  
EPDM-Dichtung

**VISS Fire TV EI60/EI90**  
Joint EPDM

**VISS Fire TV EI30/EI60/EI90**  
Gasket EPDM



**VISS Fire TVS (vertikal) EI60/EI90**  
*Dichtung schwer entflammbar*

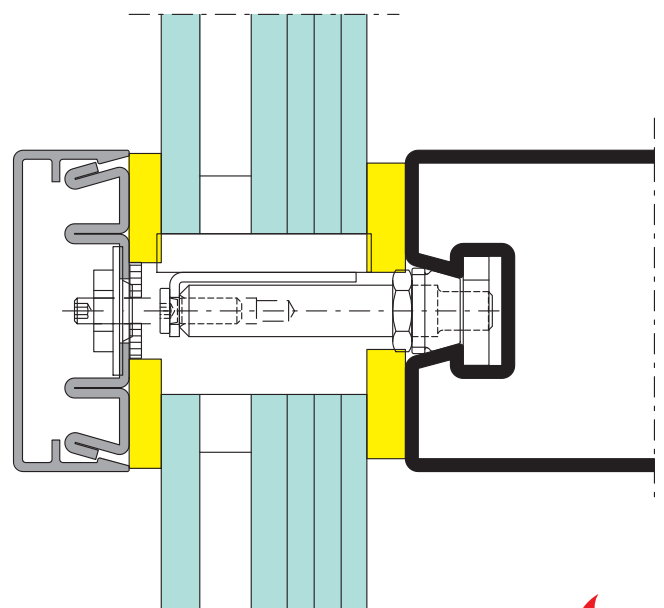
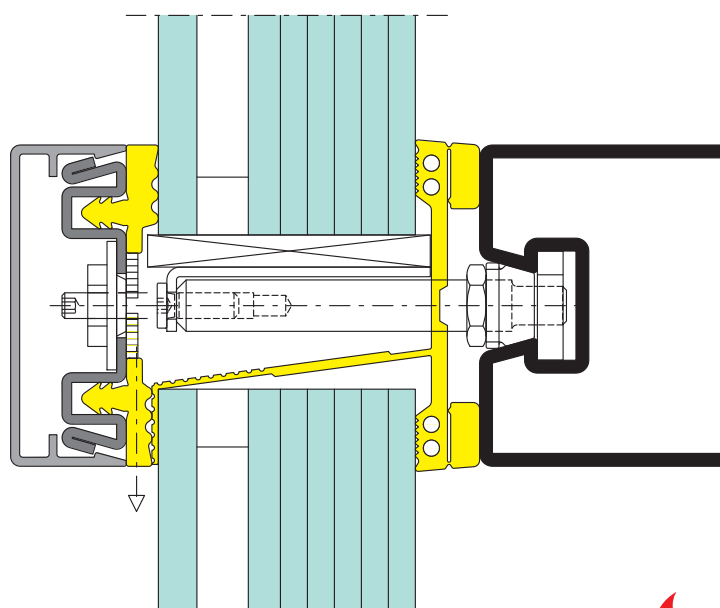
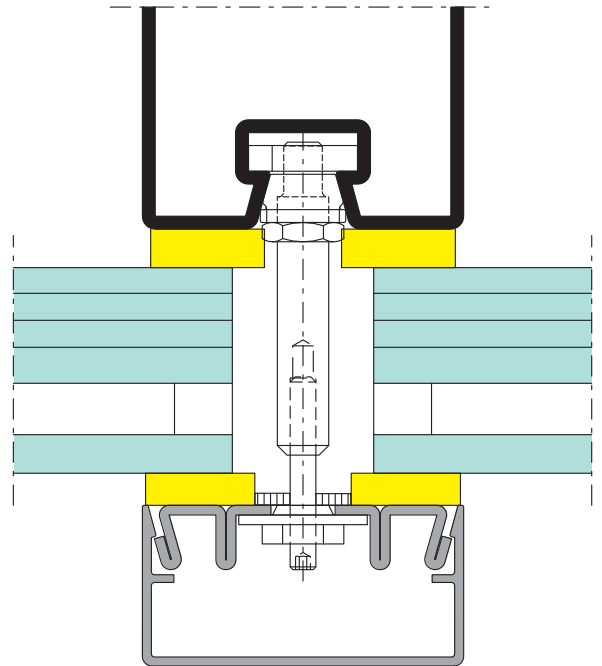
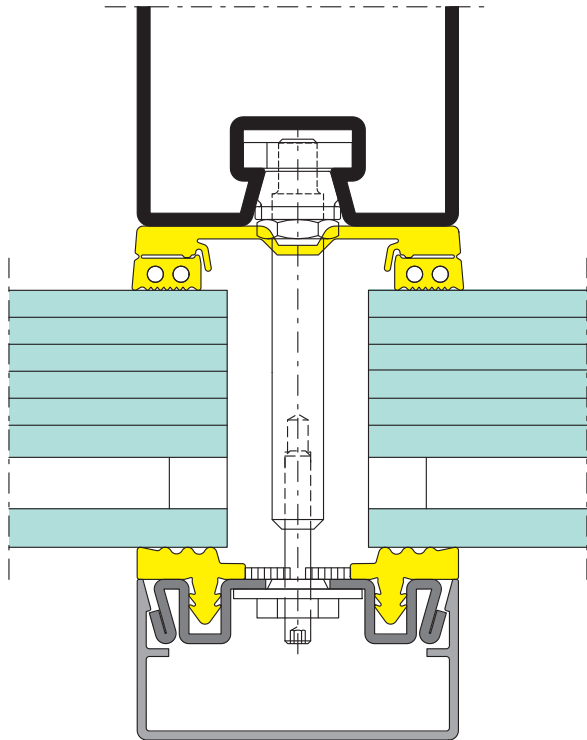
**VISS Fire TVS (vertical) EI60/EI90**  
*Joint difficilement combustible*

**VISS Fire TVS (vertical) EI60/EI90**  
*Gasket flame retardant*

**VISS Fire DV EI60/EI90**  
*Keramikfaserband (Innenanwendung)*

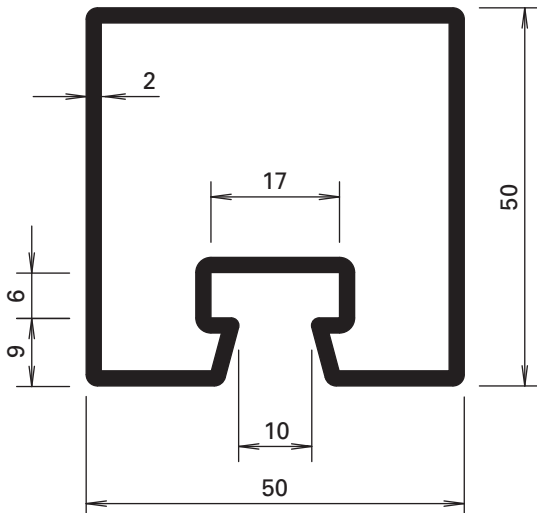
**VISS Fire DV EI60/EI90**  
*Bande de fibre de céramique (application intérieure)*

**VISS Fire DV EI60/EI90**  
*Ceramic fibre strips (inside application)*

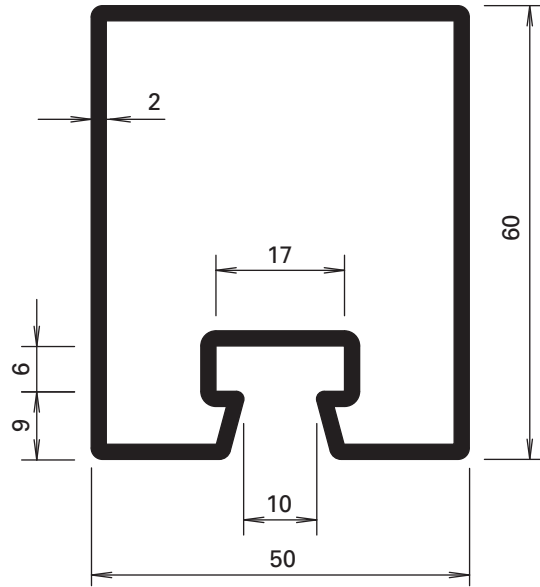


*Brüder-Grimm-Schule, Hofgeismar/DE (Architekt: Roller Krahl Architekten BDA, Kassel/DE)*

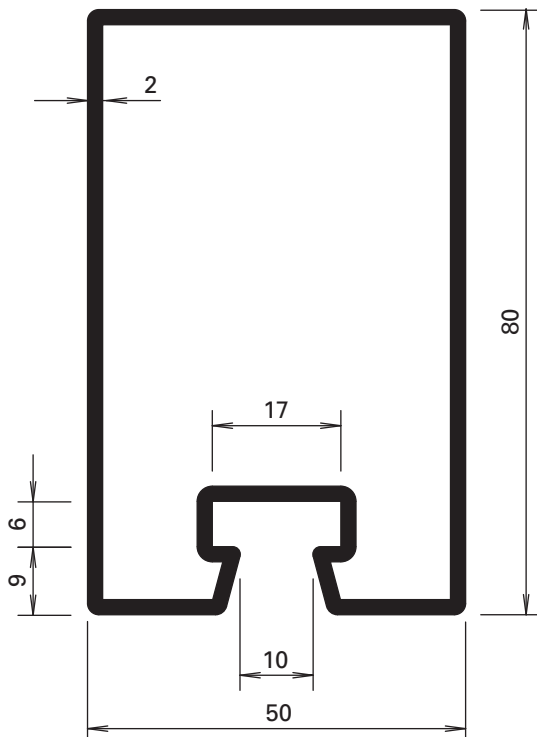




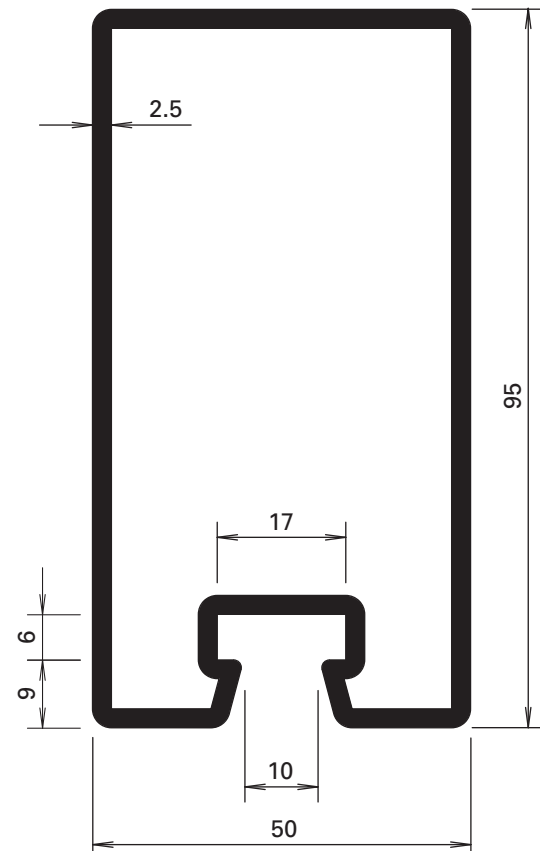
**76.694**  
**76.694 Z**



**76.671**  
**76.671 Z**



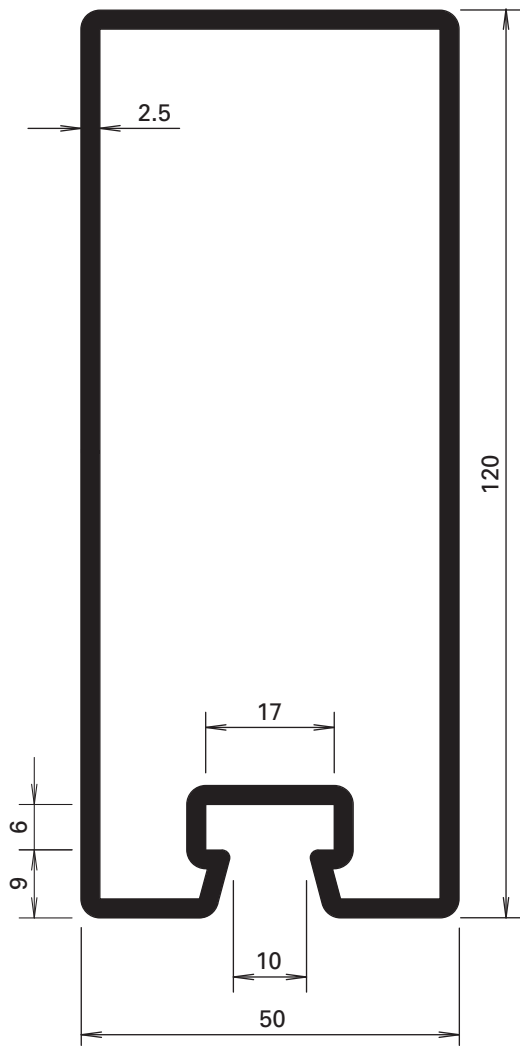
**76.696**  
**76.696 Z**



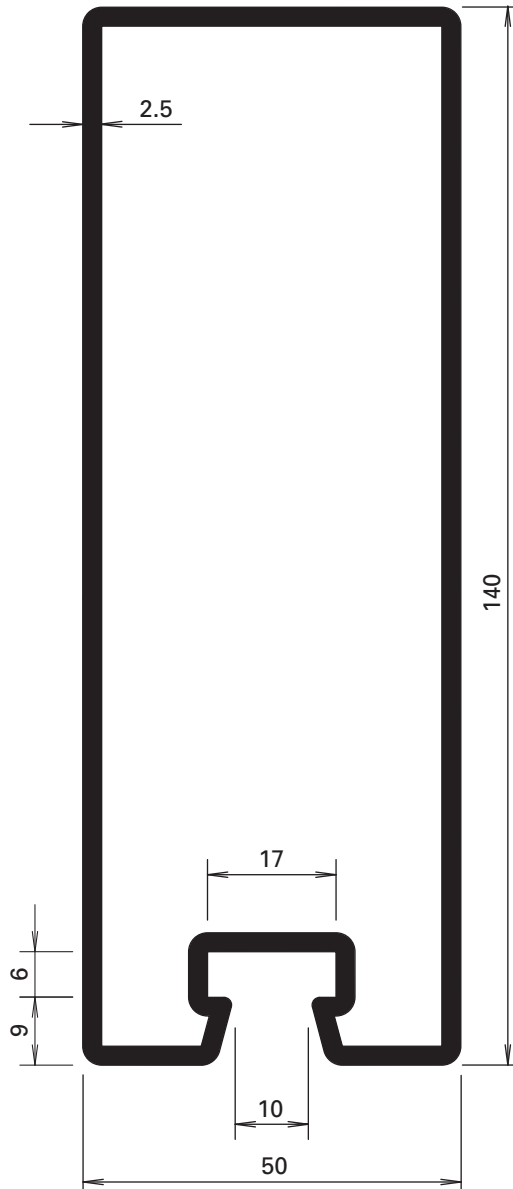
**76.697**  
**76.697 Z**

Länge / Longueur / Length 6,5 m

Profil-Nr.	G kg/m	F cm <sup>2</sup>	I <sub>x</sub> cm <sup>4</sup>	W <sub>x</sub> cm <sup>3</sup>	I <sub>y</sub> cm <sup>4</sup>	W <sub>y</sub> cm <sup>3</sup>	U m <sup>2</sup> /m
<b>76.671</b>	3,860	4,90	23,2	7,20	17,30	6,90	0,260
<b>76.694</b>	3,500	4,50	15,0	5,70	14,80	5,90	0,240
<b>76.696</b>	4,450	5,70	48,4	11,50	21,80	8,70	0,300
<b>76.697</b>	6,100	7,90	92,0	17,90	31,00	12,40	0,330



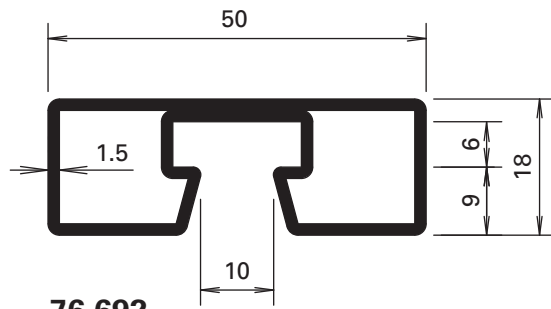
**76.679**  
**76.679 Z**



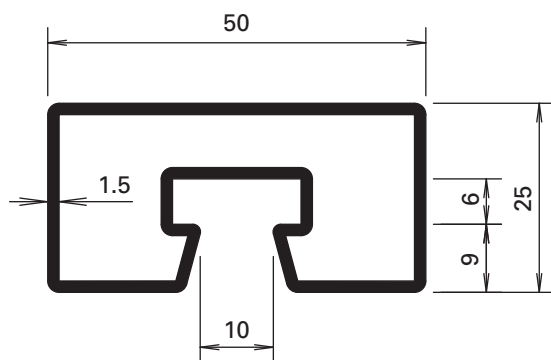
**76.666**  
**76.666 Z**

Länge / Longueur / Length 6,5 m

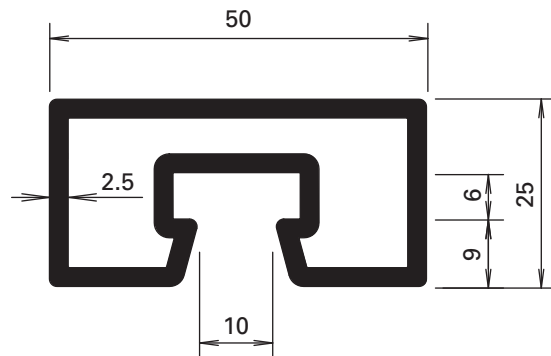
Profil-Nr.	G kg/m	F cm <sup>2</sup>	I <sub>x</sub> cm <sup>4</sup>	W <sub>x</sub> cm <sup>3</sup>	I <sub>y</sub> cm <sup>4</sup>	W <sub>y</sub> cm <sup>3</sup>	U m <sup>2</sup> /m
<b>76.666</b>	7,910	10,10	240,0	32,10	43,50	17,40	0,412
<b>76.679</b>	7,120	9,07	162,0	25,20	37,90	15,20	0,373



76.692



76.682



76.680

**Werkstoffe**

- Blank = Stahl S260 NC
- Verzinkt = Stahl S250 GD
- Z = aus feuerverzinktem Bandstahl, leicht eingeölt (Zinkauflage von 275 g/m<sup>2</sup> beidseitig = ca. 20 µm innen und aussen)

**Matériaux**

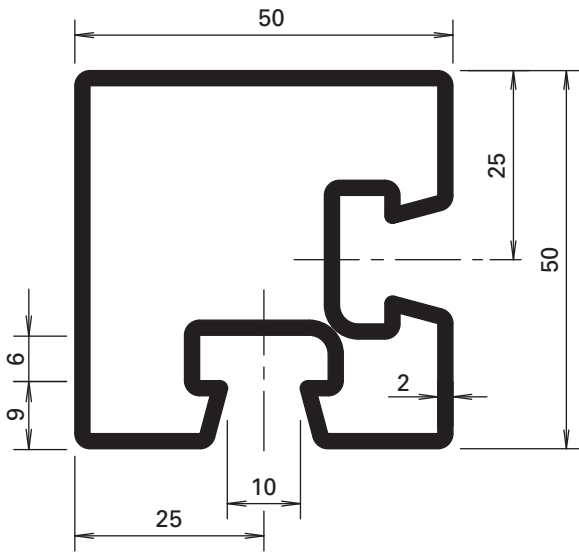
- Brut = Acier S260 NC
- Zinguée = Acier S250 GD
- Z = en bandes d'acier zinguées au feu, légèrement huilées (couche de zinc 275 g/m<sup>2</sup> à deux côtés = env. 20 µm à l'intérieur et à l'extérieur)

**Materials**

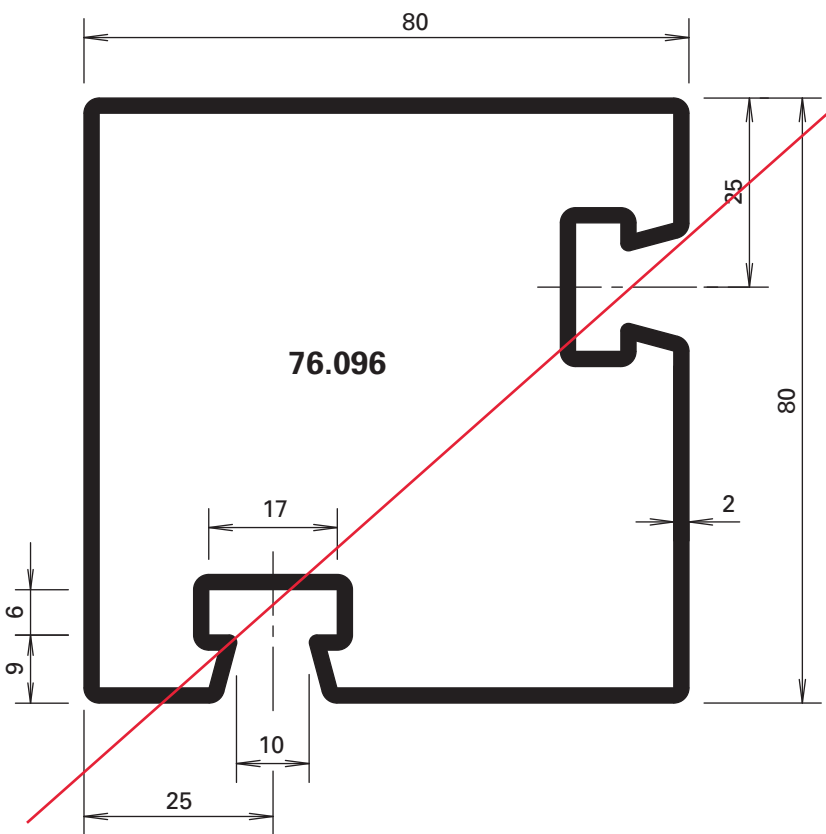
- Rolled = Steel S260 NC
- Galvanised = Steel S250 GD
- Z = made from hot-dip galvanised strip lightly oiled (Zinc coating 275 g/m<sup>2</sup> approx. 20 µm inside and out)

Länge / Longueur / Length 6 - 7 m

Profil-Nr.	G kg/m	F cm <sup>2</sup>	I <sub>x</sub> cm <sup>4</sup>	W <sub>x</sub> cm <sup>3</sup>	I <sub>y</sub> cm <sup>4</sup>	W <sub>y</sub> cm <sup>3</sup>	U m <sup>2</sup> /m
76.682	2,120	2,70	2,34	1,81	7,20	2,90	0,190
76.692	1,900	2,52	0,85	0,81	6,00	2,40	0,176
76.680	3,390	4,32	3,17	2,38	11,08	4,43	0,182



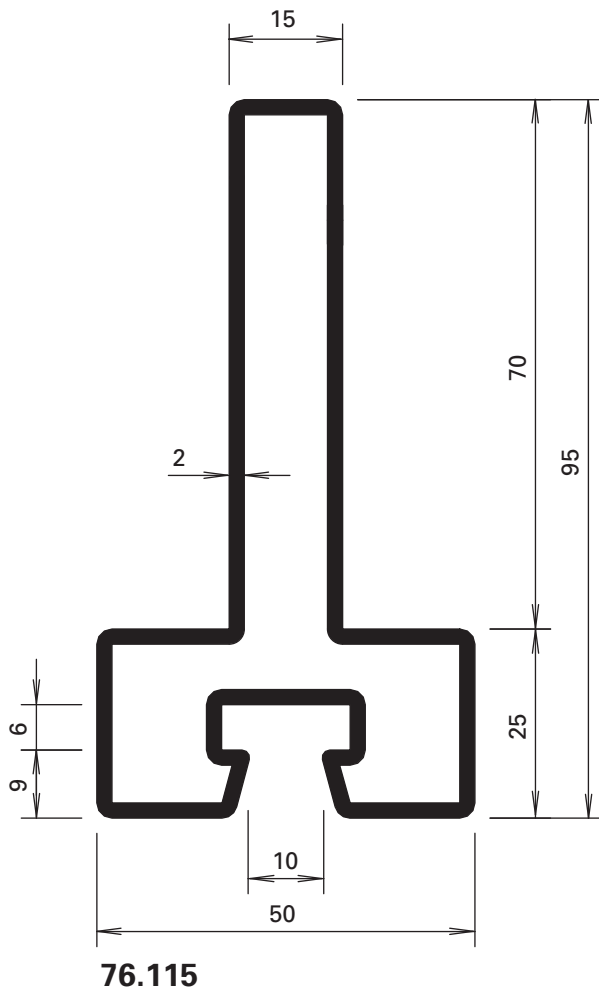
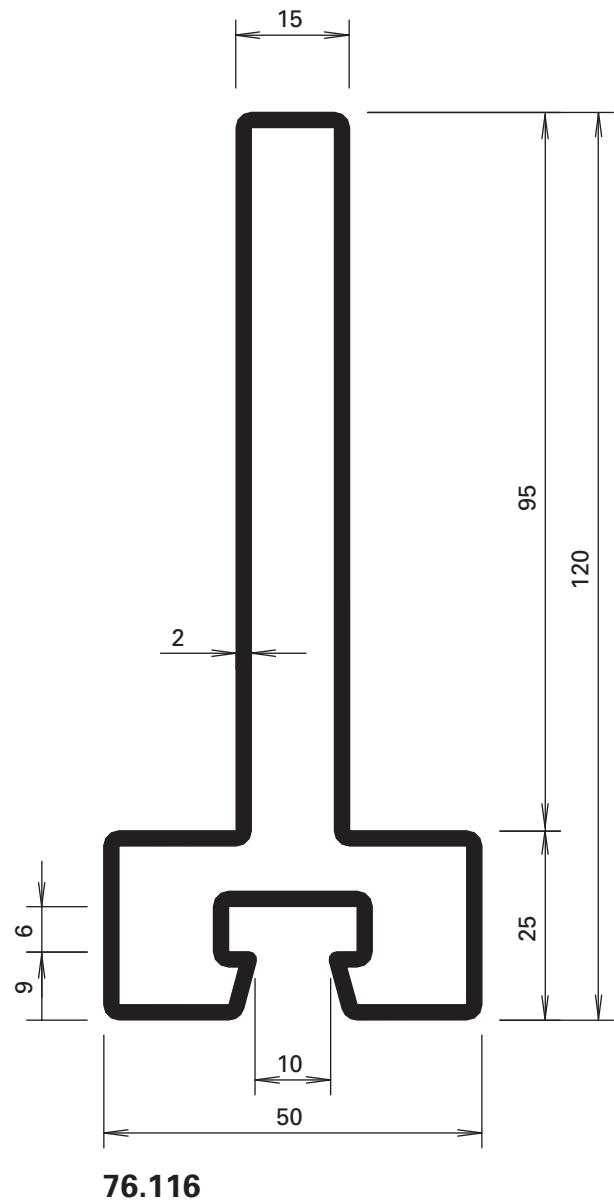
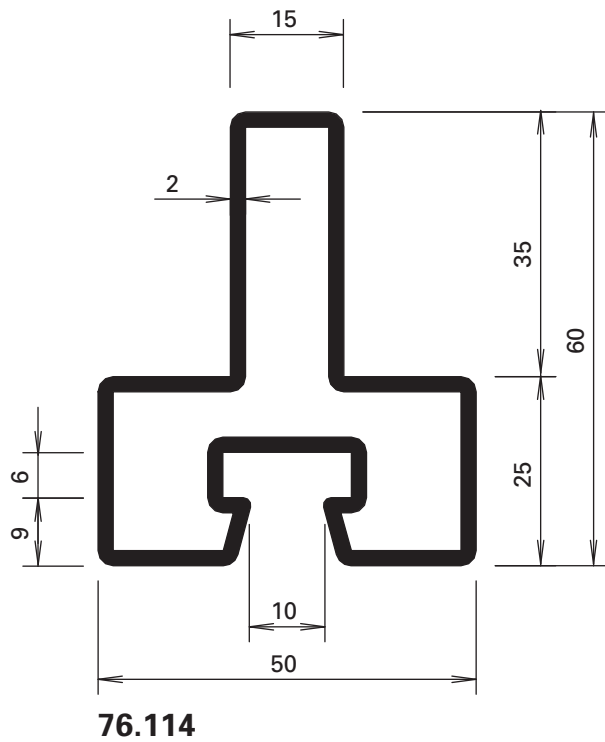
**76.094**



**76.096**

Profil-Nr.	G kg/m	F cm <sup>2</sup>	I <sub>x</sub> cm <sup>4</sup>	W <sub>x</sub> cm <sup>3</sup>	I <sub>y</sub> cm <sup>4</sup>	W <sub>y</sub> cm <sup>3</sup>	U m <sup>2</sup> /m
<b>76.094</b>	4,090	5,21	15,2	5,90	15,20	5,90	0,280
<del>76.096</del>	<del>6,000</del>	<del>7,64</del>	<del>68,5</del>	<del>16,79</del>	<del>68,53</del>	<del>16,79</del>	<del>0,391</del>
<b>76.105</b>	5,190	6,62	97,55	13,62	22,71	9,08	0,338

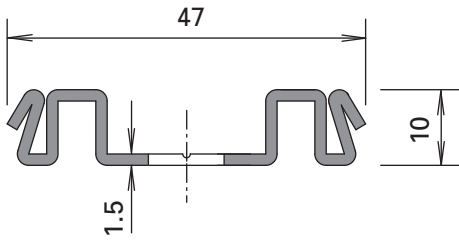
Länge / Longueur / Length 6 - 7 m



Länge / Longueur / Length 6 - 7 m

Profil-Nr.	G kg/m	F cm <sup>2</sup>	I <sub>x</sub> cm <sup>4</sup>	W <sub>x</sub> cm <sup>3</sup>	I <sub>y</sub> cm <sup>4</sup>	W <sub>y</sub> cm <sup>3</sup>	U m <sup>2</sup> /m
<b>76.114</b>	3,820	4,87	15,36	4,14	9,79	3,91	0,251
<b>76.115</b>	4,920	6,27	54,76	9,31	10,38	4,15	0,321
<b>76.116</b>	5,710	7,27	105,00	14,31	10,81	4,32	0,371





#### 400.867

##### Edelstahl-Anpressprofil, gestanzt

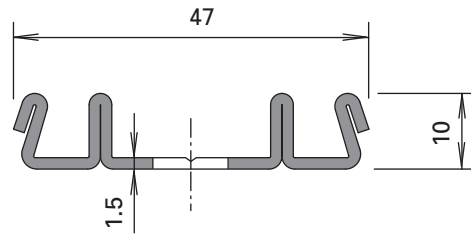
Aussenanwendung, Werkstoff 1.4301 (AISI 304),  
Langloch 10 x 50 mm, Abstand 100 mm,  
Gewicht 1,152 kg/m, Länge 6 m

##### Profilé de fixation en acier Inox, poinçonné

application extérieure, matière 1.4301 (AISI 304),  
trous oblong 10 x 50 mm, distance 100 mm,  
Poids 1,152 kg/m, longueur 6 m

##### Stainless steel clamping section, punched

outside application, material 1.4301 (AISI 304),  
oblong hole 10 x 50 mm, distance 100 mm,  
weight 1,152 kg/m, length 6 m



#### 400.868

##### Edelstahl-Anpressprofil, gestanzt

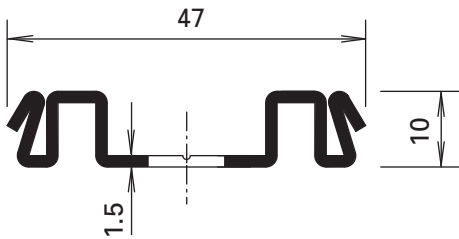
für Verglasung mittels Keramikfaserband  
(Innenanwendung), Werkstoff 1.4301 (AISI 304),  
Langloch 10 x 50 mm, Abstand 100 mm,  
Gewicht 1,165 kg/m, Länge 6 m

##### Profilé de fixation en acier Inox, poinçonné

pour vitrage avec bande de fibre de céramique  
(application intérieure), matière 1.4301 (AISI 304),  
trous oblong 10 x 50 mm, distance 100 mm,  
poids 1,165 kg/m, longueur 6 m

##### Stainless steel clamping section, punched

for glazing with ceramic fibre strips (inside application),  
material 1.4301 (AISI 304), oblong hole 10 x 50 mm,  
distance 100 mm, weight 1,165 kg/m, length 6 m



#### 400.867 Z

##### Anpressprofil, gestanzt aus feuerverzinktem Bandstahl

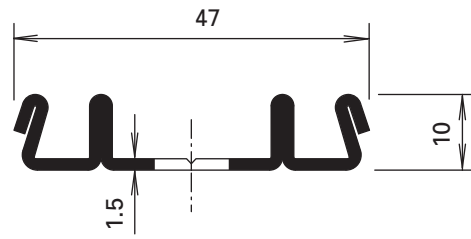
Innenanwendung oder Aussenanwendung nicht  
bewittert, Langloch 10 x 50 mm, Abstand 100 mm,  
Gewicht 1,152 kg/m, Länge 6 m

##### Profilé de fixation, poinçonné en bandes d'acier zinguées au feu

application intérieure ou extérieure non exposée aux  
intempéries, trous oblong 10 x 50 mm, distance 100 mm,  
poids 1,152 kg/m, longueur 6 m

##### Clamping section, punched made from hot-dip galvanised strip

rain-protected for inside application or outside  
application, oblong hole 10 x 50 mm, distance 100 mm,  
weight 1,152 kg/m, length 6 m



#### 400.868 Z

##### Anpressprofil, gestanzt aus feuerverzinktem Bandstahl

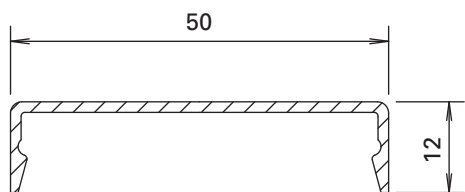
für Verglasung mittels Keramikfaserband  
(Innenanwendung), Langloch 10 x 50 mm,  
Abstand 100 mm, Gewicht 1,165 kg/m, Länge 6 m

##### Profilé de fixation, poinçonné en bandes d'acier zinguées au feu

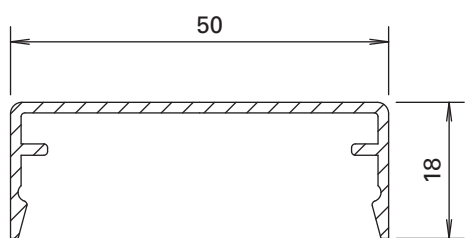
pour vitrage avec bande de fibre de céramique  
(application intérieure), trous oblong 10 x 50 mm,  
distance 100 mm, poids 1,165 kg/m, longueur 6 m

##### Clamping section, punched made from hot-dip galvanised strip

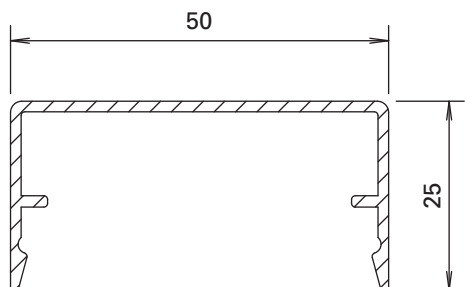
for glazing with ceramic fibre strips (inside application),  
oblong hole 10 x 50 mm, distance 100 mm,  
weight 1,165 kg/m, length 6 m



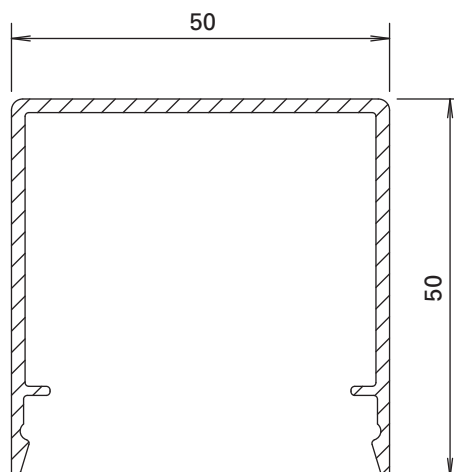
**407.860**



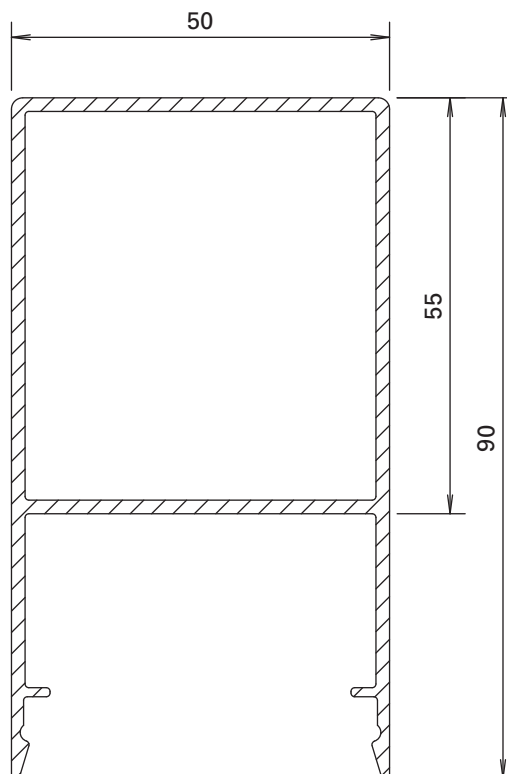
**407.861**



**407.862**



**407.863**



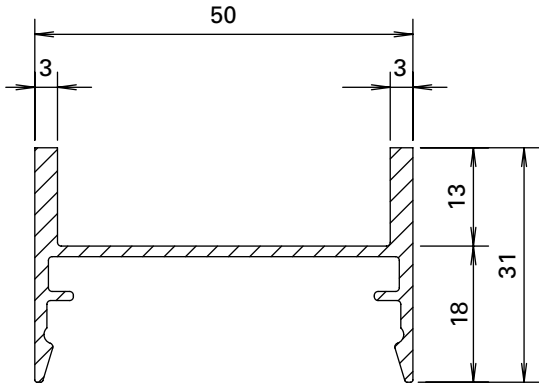
**407.864**

Länge / Longueur / Length 6 m

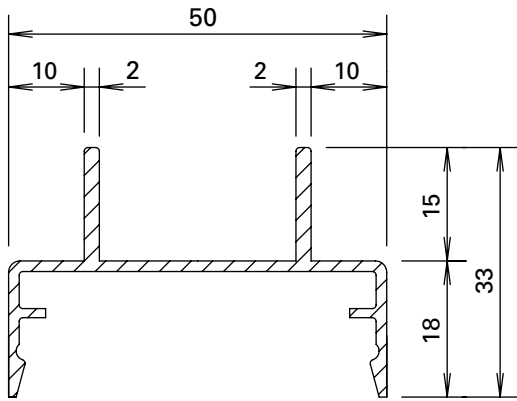
Profil-Nr.	G kg/m	U m <sup>2</sup> /m	P m <sup>2</sup> /m
<b>407.860</b>	0,266	0,147	0,072
<b>407.861</b>	0,341	0,185	0,084
<b>407.862</b>	0,394	0,213	0,098
<b>407.863</b>	0,660	0,313	0,148
<b>407.864</b>	1,344	0,360	0,228

Deckprofile 50 mm  
 Profils de recouvrement 50 mm  
 Cover sections 50 mm

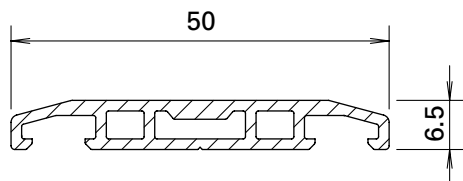
VISS Fire  
 VISS Fire  
 VISS Fire



**407.900**



**407.911**



**407.815**

Profil-Nr	G kg/m	U m <sup>2</sup> /m	P m <sup>2</sup> /m
<b>407.815</b>	0,435	0,133	0,060
<b>407.900</b>	0,556	0,240	0,138
<b>407.911</b>	0,510	0,245	0,146

Länge / Longueur / Length 6 m

---

**Deckprofile 50 mm**  
**Profilés de recouvrement 50 mm**  
**Cover sections 50 mm**

---

---

VISS Fire  
VISS Fire  
VISS Fire

---

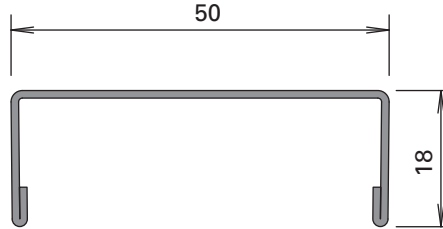
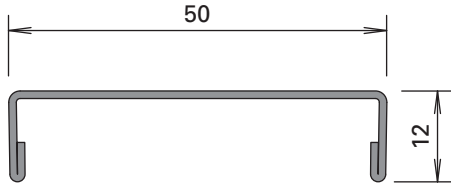
**Deckprofile 50 mm**  
**Profils de recouvrement 50 mm**  
**Cover sections 50 mm**

VISS Fire  
 VISS Fire  
 VISS Fire

**Edelstahl-Abdeckprofile**  
**Werkstoff 1.4301 (AISI 304)**  
 geschliffen, Korn 220/240,  
 mit Schutzfolie, Länge 6 m

**Profilé de recouvrement acier Inox**  
**Qualité 1.4301 (AISI 304)**  
 meulé, degré 220/240, avec feuille  
 de protection, longueurs 6 m

**Stainless steel cover sections**  
**Material 1.4301 (AISI 304)**  
 polished, grain 220/240,  
 with protective film, length 6 m



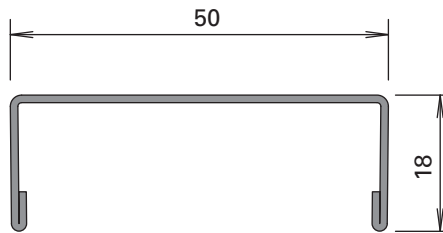
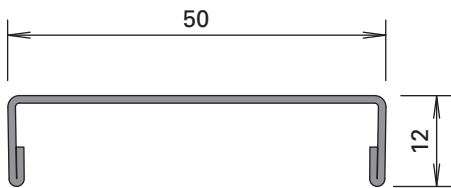
**400.860**

**400.861**

**Edelstahl-Abdeckprofile**  
**Werkstoff 1.4401 (AISI 316)**  
 geschliffen, Korn 220/240,  
 mit Schutzfolie, Länge 6 m

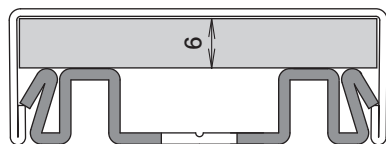
**Profilé de recouvrement acier Inox**  
**Qualité 1.4401 (AISI 316)**  
 meulé, degré 220/240, avec feuille de  
 protection, longueurs 6 m

**Stainless steel cover sections**  
**Material 1.4401 (AISI 316)**  
 polished, grain 220/240,  
 with protective film, length 6 m



**400.862**

**400.863**

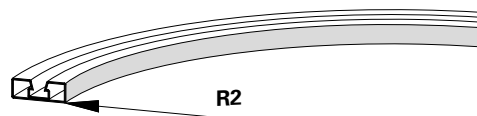
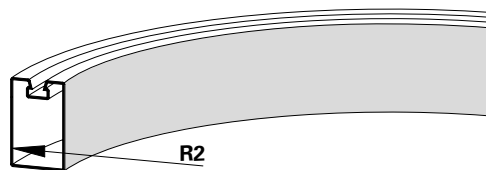


Beim Deckprofil 400.861/863  
 empfehlen wir örtlich Distanzstücke,  
 z.B. aus Kunststoff einzusetzen.

Avec le profilé de recouvrement  
 400.861/863, nous recommandons  
 d'utiliser des entretoises p. ex. en  
 matière plastique.

With cover section 400.861/863 we  
 recommend using spacers e.g. made  
 of plastic.

Profil-Nr.	G kg/m
<b>400.860</b>	0,644
<b>400.861</b>	0,734
<b>400.862</b>	0,652
<b>400.863</b>	0,744



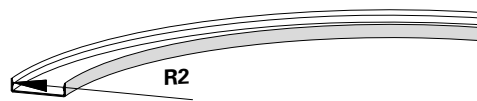
Profil	R2 mm
76.094	450
76.671	1000
76.679	1000
76.694	700
76.696	600
76.697	900

Profil	R2 mm
76.680	500
76.682	600

Beim Biegen von engen Radien kann sich die VISS-Nute verjüngen.

La rainure VISS peut s'amincir lors du pliage de rayons serrés.

The VISS flute might be tapered down when bending narrow radii.



Profil	R2 mm
400.867 Z	1250
400.868 Z	1250

Profil	R2 mm
407.860	800
407.861	950
407.862	1250



**499.006**

**2 mm Sechskant-Bit**  
zum Eindrehen der M4-  
Gewindestifte der  
Brandschutzanker

VE = 2 Stück

**499.006**

**Embout de tournevis  
6-pans 2 mm**  
pour visser les vis sans tête  
M4 du boulon d'ancrage  
anti-incendie

UV = 2 pièces

**499.006**

**2 mm hexagonal bit**  
for inserting M4 set screws  
of fire-proof anchor

PU = 2 pieces



**499.009**

**2,5 mm Sechskant-Bit**  
zum Eindrehen der M5-Gewindest-  
tifte der Brandschutzanker,  
System VISS TVS (schräg)

VE = 2 Stück

**499.009**

**Embout de tournevis  
6-pans 2,5 mm**  
pour visser les vis sans tête  
M5 du boulon d'ancrage  
anti-incendie,  
système VISS TVS (oblique)

UV = 2 pièces

**499.009**

**2,5 mm hexagonal bit**  
for inserting M5 set screws  
of fire-proof anchor,  
system VISS TVS (sloping)

PU = 2 pieces



**499.254**

**TV-Werkzeugset**

VE = 1 Steckschlüssel SW 11  
1 Positionierhilfe 25 mm  
1 Positionierhilfe 32 mm

**499.254**

**Jeu d'outils TV**

UV = 1 clé à pipe SW 11  
1 aide de réglage 25 mm  
1 aide de réglage 32 mm

**499.254**

**TV tool kit**

PU = 1 box spanner size 11  
1 positioning aid 25 mm  
1 positioning aid 32 mm



**499.255**

**Dispenser für  
Klebeband 455.493**  
für Falzprofil 400.901,  
System VISS TVS (schräg)

VE = 1 Stück

**499.255**

**Dérouleur de bande  
adhésive 455.493**  
pour profilé de feuillure 400.901,  
système VISS TVS (oblique)

UV = 1 pièce

**499.255**

**Dispenser for adhesive  
tape 455.493**  
for rebate section 400.901,  
system VISS TVS (sloping)

PU = 1 piece



**499.206**

**Abziehhebel**  
für die Demontage der  
aufgeklipsten Abdeckprofile

VE = 1 Stück

**499.206**

**Levier de démontage**  
pour le démontage des profilés  
de recouvrement clipsés

UV = 1 pièce

**499.206**

**Stripping lever**  
for disassembly of the clipped on  
cover profile

PU = 1 piece

Bei Bedarf stellen wir Ihnen  
gerne die Verarbeitungs- und  
Montagerichtlinien zu.

Sur demande, nous vous ferons  
parvenir les instructions pour  
l'usinage et montage.

We will be pleased to send you  
the fabrication and installation  
instructions on request.



**T-Verbinder**  
**Raccord en T**  
**Connecting spigot**

VISS Fire  
 VISS Fire  
 VISS Fire

**Bauweise VISS-Tragkonstruktion**

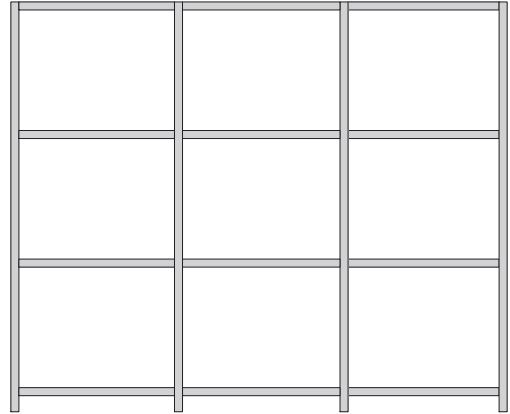
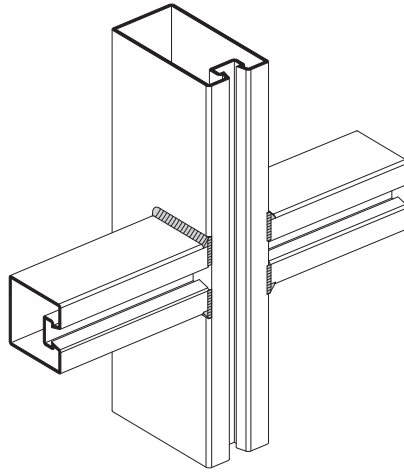
**Type de construction porteuse VISS**

**Construction system for VISS supporting structure**

**Elementbauweise**  
**Riegel geschweisst**

**Construction par éléments**  
**Traverse soudée**

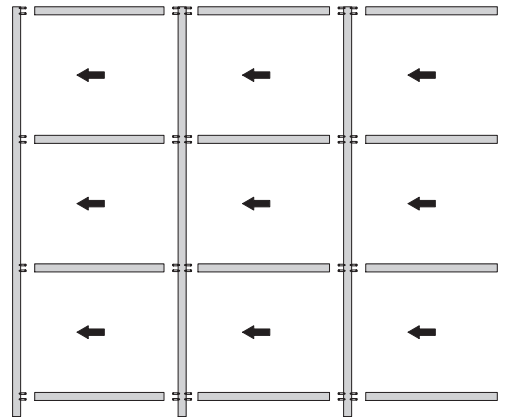
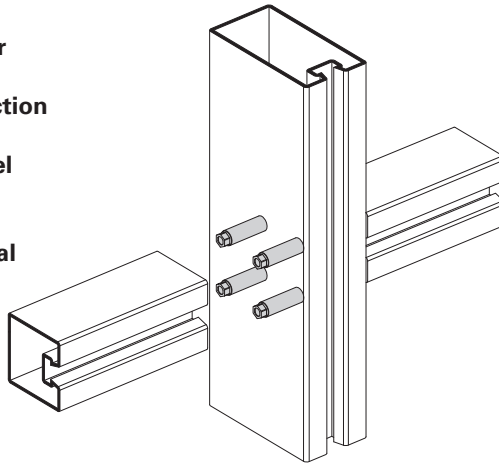
**Element construction**  
**Transom welding**



**Steckbauweise mit**  
**Universal-T-Verbinder**

**Méthode de construction**  
**modulaire avec**  
**raccord en T universel**

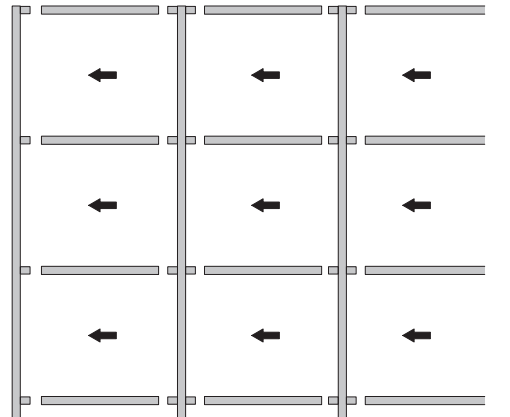
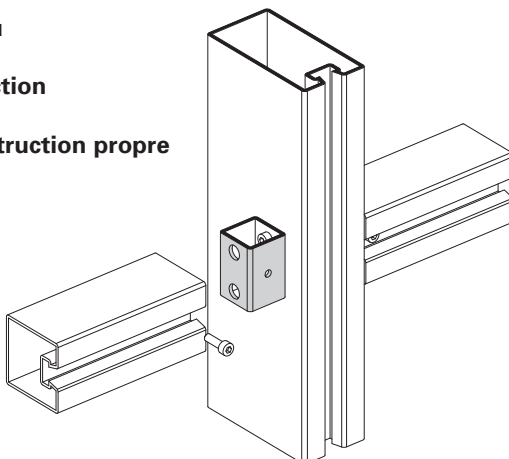
**Push-fit construction**  
**system with Universal**  
**connection spigot**



**Steckbauweise mit**  
**T-Verbinder Eigenbau**

**Méthode de construction**  
**modulaire avec**  
**raccord en T de construction propre**

**Push-fit construction**  
**system with**  
**connection spigot,**  
**do-it-yourself**  
**construction**

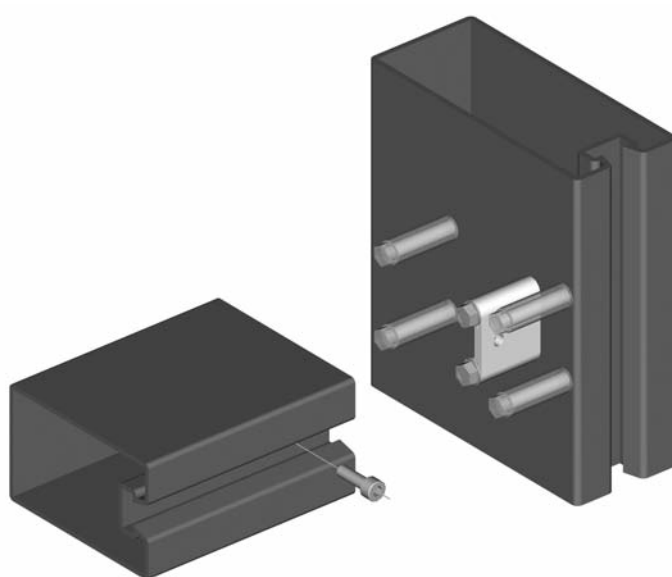
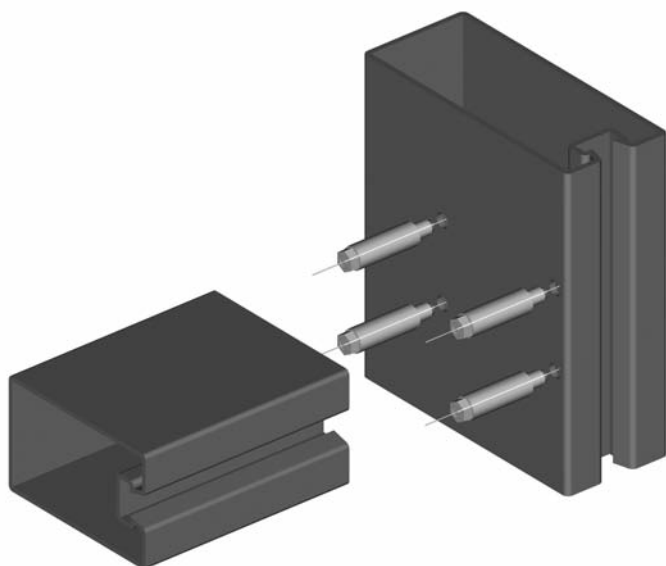


**Universal-T-Verbinder (Pfosten-Riegel-Pfosten-Montage)**  
**Raccord en T universel (montage montant-traverse-montant)**  
**Universal connecting spigot (assembly mullion-transom-mullion)**

VISS Fire  
 VISS Fire  
 VISS Fire

*Standardausführung: Riegel gesteckt*  
*Modèle standard: Traverse enfichée*  
*Standard model: Slide-on transom*

*Option: Riegel verschraubt*  
*Option: Traverse vissée*  
*Option: Screw-connected transom*



**Einsatzbereich**

Tragkonstruktion raumseitig angeordnet, nur für Innenbereiche trocken, ohne Feuchtigkeitsbelastung

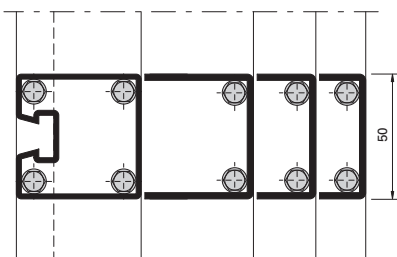
**Utilisation**

Construction porteuse disposée côté intérieure, uniquement pour milieu sec, sans humidité

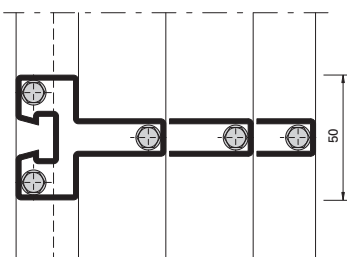
**Area of use**

Load-bearing structure located on the room-side, for internal use in dry areas only, without moisture impact

**VISS Fire**



**VISS Fire Linea**



**Universal-T-Verbinder (Pfosten-Riegel-Pfosten-Montage)**  
**Raccord en T universel (montage montant-traverse-montant)**  
**Universal connecting spigot (assembly mullion-transom-mullion)**

VISS Fire  
VISS Fire  
VISS Fire



#### 452.030

**T-Verbinder-Bolzen**  
Hülse ø 10 mm aus Edelstahl,  
Schraube 6,3x38 selbstge-  
windend aus Edelstahl verzinkt

VE = 200 Hülsen  
200 Schrauben  
(50 T-Verbindungen)

#### 452.030

**Goujon de raccord en T**  
douille ø 10 mm en acier Inox,  
vis autotaraudeuse 6,3x38 en  
acier Inox galvanisé

UV = 200 douilles  
200 vis  
(50 raccords en T)

#### 452.030

**Connecting spigot bolt**  
stainless steel sleeve ø 10 mm,  
galvanised stainless steel  
self-tapping screws 6.3x38

PU = 200 sleeves  
200 screws  
(50 T-joints)



#### 452.031

**Riegel-Befestigungsteil**  
Stahl verzinkt, Schraube 6,3x38  
selbstgewindend aus Edelstahl  
verzinkt, Riegel-Schraube  
M5x16 aus Edelstahl

VE = 40 Schrauben 6,3x38  
20 Riegel-Befestigungsteile  
20 Schrauben M5x16  
(20 T-Verbindungen)

#### 452.031

**Élément de fixation traverse**  
acier galvanisé, vis autotaraudeuse  
6,3x38 en acier Inox  
galvanisé, vis de traverse  
M5x16 en acier Inox

UV = 40 vis 6,3x38  
20 éléments de fixation  
traverse  
20 vis M5x16  
(20 raccords en T)

#### 452.031

**Transom fixing component**  
galvanised steel, galvanised  
stainless steel self-tapping  
screws 6.3x38, stainless steel  
transom screws M5x16

PU = 40 screws 6,3x38  
20 transom fixing  
components  
20 screws M5x16  
(20 T-joints)



#### 452.033

**Riegel-Befestigungsteil M5**  
Stahl verzinkt, mit vorgefertigtem  
M5-Loch, Schraube 6,3x38  
selbstgewindend aus Edelstahl  
verzinkt, Riegel-Schraube  
M5x16 aus Edelstahl

VE = 40 Schrauben 6,3x38  
20 Riegel-Befestigungsteile  
20 Schrauben M5x16  
(20 T-Verbindungen)

#### 452.033

**Élément de fixation traverse M5**  
acier galvanisé, avec trou M5  
pré-usiné, vis autotaraudeuse  
6,3x38 en acier Inox  
galvanisé, vis de traverse  
M5x16 en acier Inox

UV = 40 vis 6,3x38  
20 éléments de fixation  
traverse  
20 vis M5x16  
(20 raccords en T)

#### 452.033

**Transom fixing component M5**  
galvanised steel, with pre-cut  
M5 hole, galvanised stainless  
steel self-tapping screws  
6.3x38, stainless steel transom  
screws M5x16

PU = 40 screws 6,3x38  
20 transom fixing  
components  
20 screws M5x16  
(20 T-joints)



#### 452.032

**Bolzen-Hülse**  
ø 11 mm, Edelstahl,  
für Riegel mit  
VISS Linea-Profilen

VE = 20 Stück

#### 452.032

**Douille pour goujon**  
ø 11 mm, acier Inox,  
pour traverses avec profilés  
VISS Linea

UV = 20 pièces

#### 452.032

**Bolt sleeve**  
ø 11 mm, stainless steel,  
for transom with  
VISS Linea profiles

PU = 20 pieces

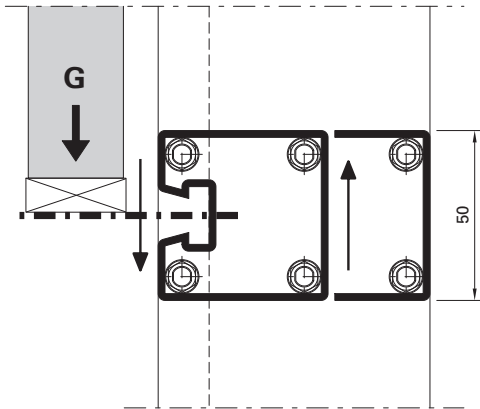
**Universal-T-Verbinder (Pfosten-Riegel-Pfosten-Montage)**  
**Raccord en T universel (montage montant-traverse-montant)**  
**Universal connecting spigot (assembly mullion-transom-mullion)**

VISS Fire  
 VISS Fire  
 VISS Fire

**Tragfähigkeit**  
**Universal T-Verbinder**

**Charge admissible**  
**Raccord en T universel**

**Load capacity**  
**Universal connecting spigot**



VISS 50 mm		Vertikalverglasungen Façades verticales Vertical façades	
T-Verbinder Raccord en T Connecting spigot	Profil Profilé Profile	Füllelementgewicht G Poids de remplissage G Weight of infill element G	
		kg	kN
<b>452.030</b>	<b>76.694</b>	300	3
	<b>76.671</b>	300	3
	<b>76.696</b>	500	5
	<b>76.697</b>	500	5
	<b>76.679</b>	700	7
	<b>76.666</b>	700	7

Werden die obigen Füllelementgewichte überschritten, so ist eine Prüfung im Einzelfall erforderlich.

Si les poids de remplissage indiqués ci-dessus sont dépassés, un contrôle du cas particulier sera nécessaire.

If the weight of the infill elements as shown above is exceeded the specific case will have to be examined.



**499.207**

**Klemmplatte 50 mm**  
für Universal-T-Verbinder,  
für VISS-Bohrplatten 499.230,  
499.231 und 499.235

VE = 1 Stück

**499.207**

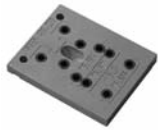
**Plaque de serrage 50 mm**  
pour raccord en T universel,  
pour plaque de perçage 499.230,  
499.231 et 499.235

UV = 1 pièce

**499.207**

**Clamp 50 mm**  
for universal connecting spigot,  
for drilling templates 499.230,  
499.231 and 499.235

PU = 1 piece



**499.230**

**Bohrplatte 50 mm**  
für Universal-T-Verbinder,  
Aluminium, Bohrhülsen  
ø 5,3 mm, einsetzbar für die  
Profile 76.694, 76.671 und 76.696

VE = 1 Stück

**499.230**

**Plaque de perçage 50 mm**  
pour raccord en T universel,  
aluminium, douilles de perçage  
ø 5,3 mm, utilisables pour les  
profilés 76.694, 76.671 et 76.696

UV = 1 pièce

**499.230**

**Drilling template 50 mm**  
for universal connecting spigot,  
aluminium, drill sleeve ø 5.3 mm,  
can be used for profiles 76.694,  
76.671 and 76.696

PU = 1 piece



**499.231**

**Bohrplatte 50 mm**  
für Universal-T-Verbinder,  
Aluminium, Bohrhülsen  
ø 5,3 mm, einsetzbar für die  
Profile 76.697, 76.679 und 76.666

VE = 1 Stück

**499.231**

**Plaque de perçage 50 mm**  
pour raccord en T universel,  
aluminium, douilles de perçage  
ø 5,3 mm, utilisables pour les  
profilés 76.697, 76.679 et 76.666

UV = 1 pièce

**499.231**

**Drilling template 50 mm**  
for universal connecting spigot,  
aluminium, drill sleeve ø 5.3 mm,  
can be used for profiles 76.697,  
76.679 and 76.666

PU = 1 piece



**499.235**

**Bohrplatte 50 mm**  
für Universal-T-Verbinder,  
Aluminium, Bohrhülsen  
ø 5,3 mm, einsetzbar für die  
VISS Linea-Profile 76.114,  
76.115 und 76.116

VE = 1 Stück

**499.235**

**Plaque de perçage 50 mm**  
pour raccord en T universel,  
aluminium, douilles de perçage  
ø 5,3 mm, utilisables pour les  
profilés VISS Linea 76.114,  
76.115 et 76.116

UV = 1 pièce

**499.235**

**Drilling template 50 mm**  
for universal connecting spigot,  
aluminium, drill sleeve ø 5.3 mm,  
can be used for profiles  
VISS Linea 76.114, 76.115 and  
76.116

PU = 1 piece



**499.234**

**Tiefenanschlag**  
Stahl verzinkt, für Bohrer  
ø 5,3 mm, optional beim Bohren  
mittels Handbohrmaschine

VE = 1 Stück

**499.234**

**Butée**  
acier galvanisé, pour foret  
ø 5,3 mm, en option pour  
perçage avec perceuse manuelle

UV = 1 pièce

**499.234**

**Depth stop**  
galvanised steel, for drill bit  
ø 5.3 mm, optional when using  
a hand-held drill

PU = 1 piece



**499.395**

**Schraubenadapter**  
Stahl verzinkt, zur rationellen  
Montage der Bolzen,  
für Universal-T-Verbinder,

VE = 1 Stück

**499.395**

**Adaptateur à vis**  
acier galvanisé, pour le  
montage rationnel des goujons,  
pour raccord en T universel

UV = 1 pièce

**499.395**

**Screw adapter**  
galvanised steel, for screwing-in  
the bolt effectively, for universal  
connecting spigot

PU = 1 piece



**499.397**

**Bohrlehre**  
für Riegel-Verschraubung,  
in Verbindung mit Riegel-  
Befestigungsteilen 452.031  
und 452.033

VE = 1 Stück

**499.397**

**Gabarit de perçage**  
pour fixation de traverse, en  
relation avec des éléments de  
fixation traverse 452.031 et  
452.033

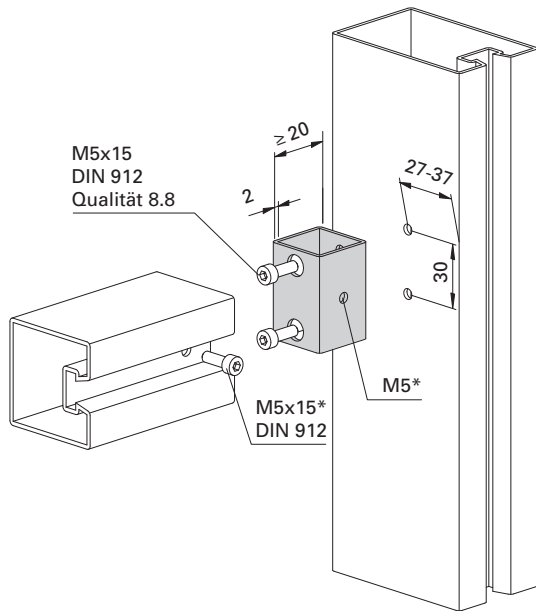
UV = 1 pièce

**499.397**

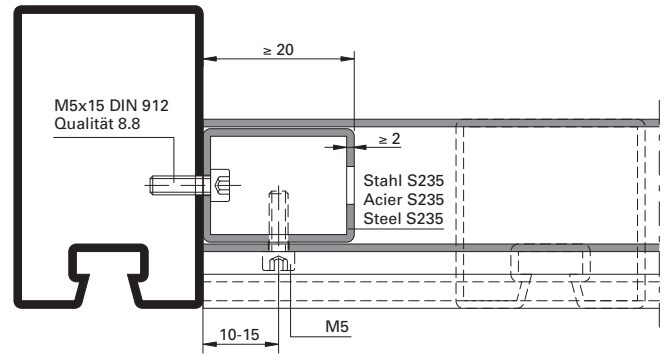
**Drilling jig**  
for transom fixing, together  
with transom fixing compo-  
nents 452.031 and 452.033

PU = 1 piece

**Ausführungsvarianten**  
**T-Verbinder Eigenbau**



**Exécutions**  
**Raccord en T de construction propre**



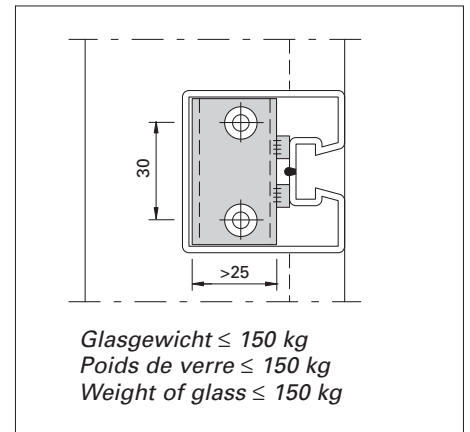
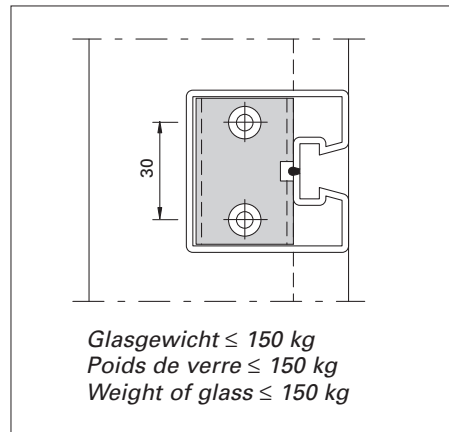
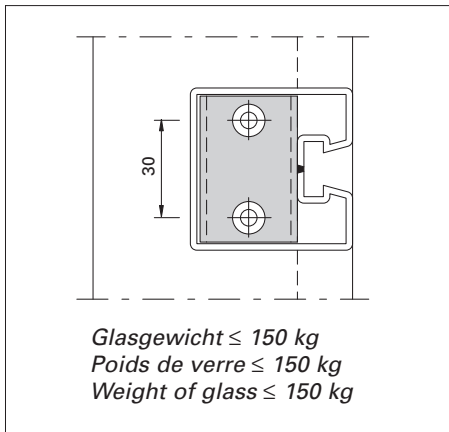
\* Riegelverschraubung wahlweise  
 \* Vissage de traverse possible  
 \* optionally with transom screw

**Design options**  
**T-connector, do-it-yourself construction**

*T-Verbinder geschraubt, Riegel gesteckt*

*Raccord en T vissé, traverse enfichée*

*T-connectors screwed, transom push-fitted*



*Die Schweissnaht auf der Rückseite der VISS-Nute im Bereich T-Verbinder abschleifen*

*Rectifier le cordon de soudure au dos de la rainure VISS dans la zone du raccord en T*

*Grind off the weld seam on the rear side of the VISS groove in the vicinity of the T-connector*

*T-Verbinder mit Freistellung im Schweissnaht-Bereich*

*Raccord en T avec dégagement dans la zone du cordon de soudure*

*T-connector with opening in the vicinity of the weld seam*

*T-Verbinder mit Freistellung im Schweissnaht-Bereich (Variante)*

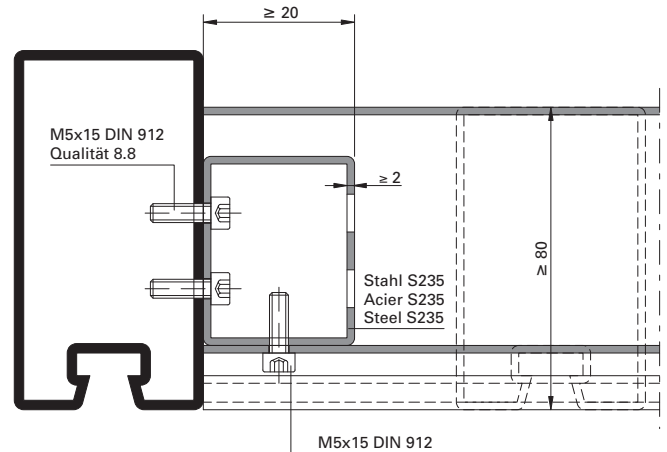
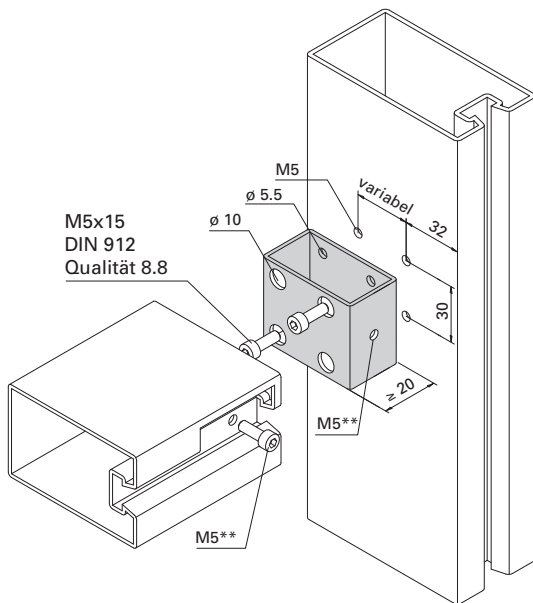
*Raccord en T avec dégagement dans la zone du cordon de soudure (variante)*

*T-connector with opening in the vicinity of the weld seam (option)*

**Ausführungsvarianten**  
**T-Verbinder Eigenbau**

**Exécutions**  
**Raccord en T de construction propre**

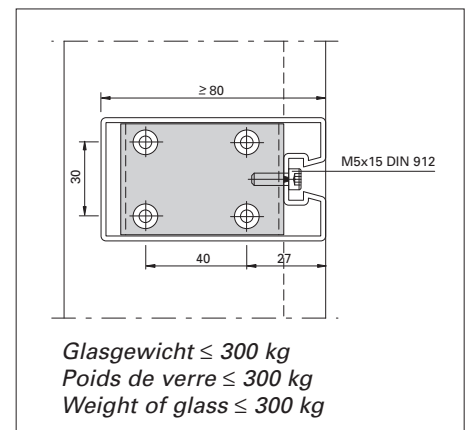
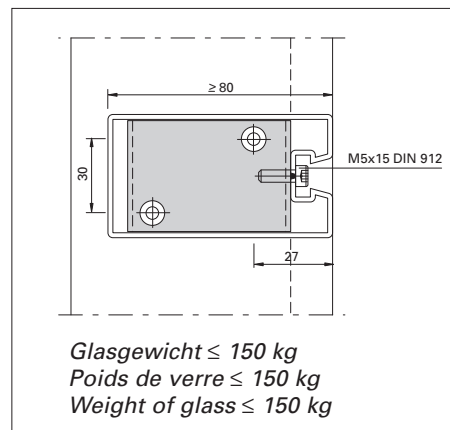
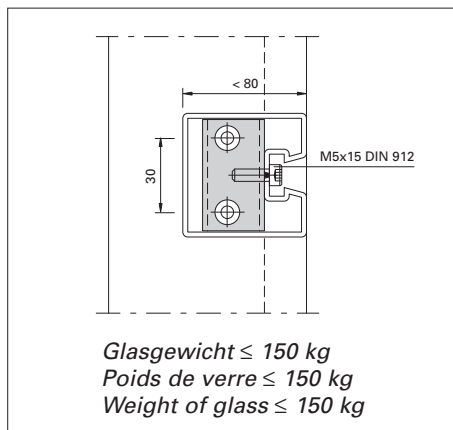
**Design options**  
**T-connector, do-it-yourself construction**



*T-Verbinder geschraubt, Riegel gesteckt und mit Schraube gesichert*

*Raccord en T vissé, traverse enfilée et fixée par vis*

*T-connector screwed, transom push-fitted and secured with bolt*



*T-Verbinder bis Riegel-Bautiefe < 80 mm, Schweißnaht auf Rückseite der VISS-Nute im Bereich T-Verbinder abschleifen*

*T-Verbinder bei Riegel-Bautiefe ≥ 80 mm, resp. bei Glasgewicht ≤ 150 kg, Schweißnaht auf Rückseite der VISS-Nute im Bereich T-Verbinder abschleifen*

*T-Verbinder bei Riegel-Bautiefe ≥ 80 mm, resp. bei Glasgewicht > 150 kg, Schweißnaht auf Rückseite der VISS-Nute im Bereich T-Verbinder abschleifen*

*Raccord en T jusqu'à profondeur de traverse < 80 mm, rectifier le cordon de soudure au dos de la rainure VISS dans la zone du raccord en T*

*Raccord en T avec profondeur de traverse ≥ 80 mm, resp. avec poids de verre ≤ 150 kg, rectifier le cordon de soudure au dos de la rainure VISS dans la zone du raccord en T*

*Raccord en T avec profondeur de traverse ≥ 80 mm, resp. avec poids de verre > 150 kg, rectifier le cordon de soudure au dos de la rainure VISS dans la zone du raccord en T*

*T-connectors up to a transom depth < 80 mm, grind off the weld seam on the rear side of the VISS groove in the vicinity of the T-connector*

*T-connectors for a transom depth ≥ 80 mm, or for glass weight ≤ 150 kg, grind off the weld seam on the rear side of the VISS groove in the vicinity of the T-connector*

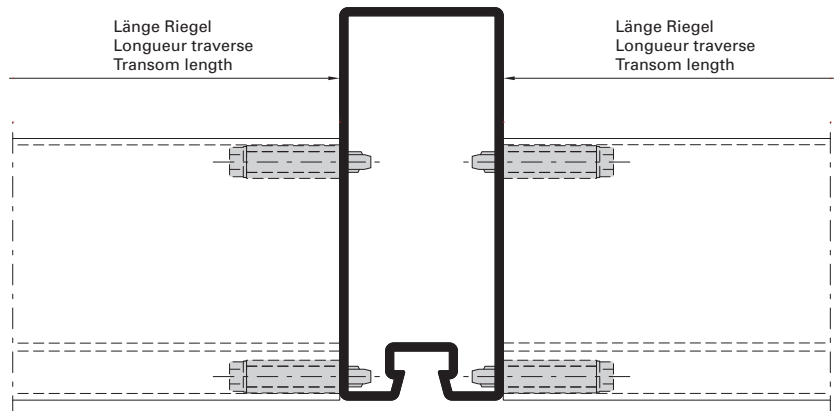
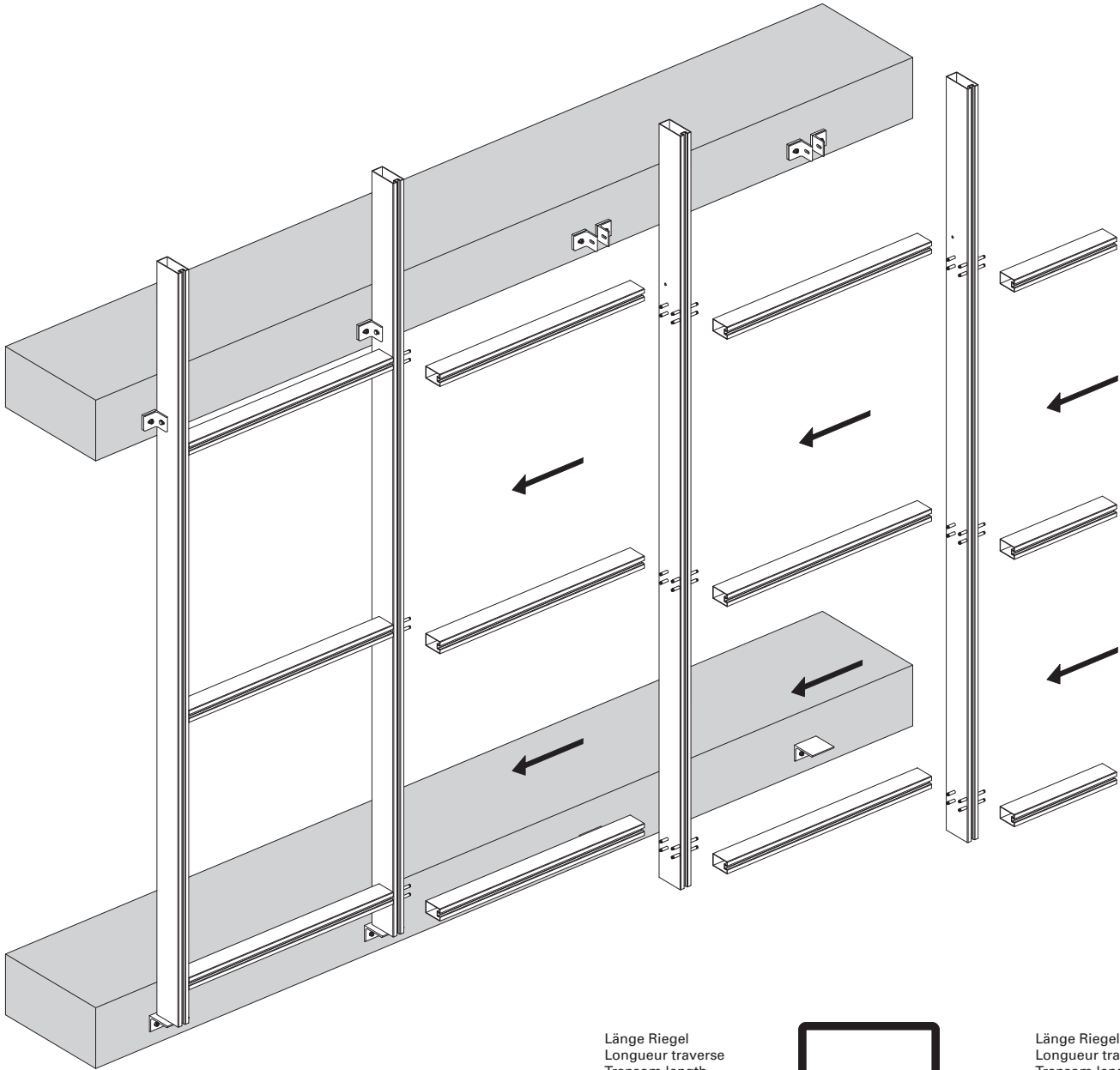
*T-connectors for a transom depth ≥ 80 mm, or for glass weight > 150 kg, grind off the weld seam on the rear side of the VISS groove in the vicinity of the T-connector*



Steckbauweise  
Universal-T-Verbinder

Méthode de construction modulaire  
Raccord en T universel

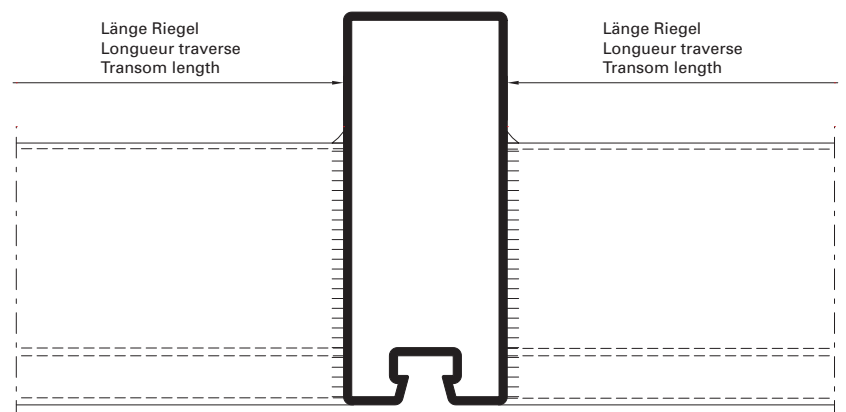
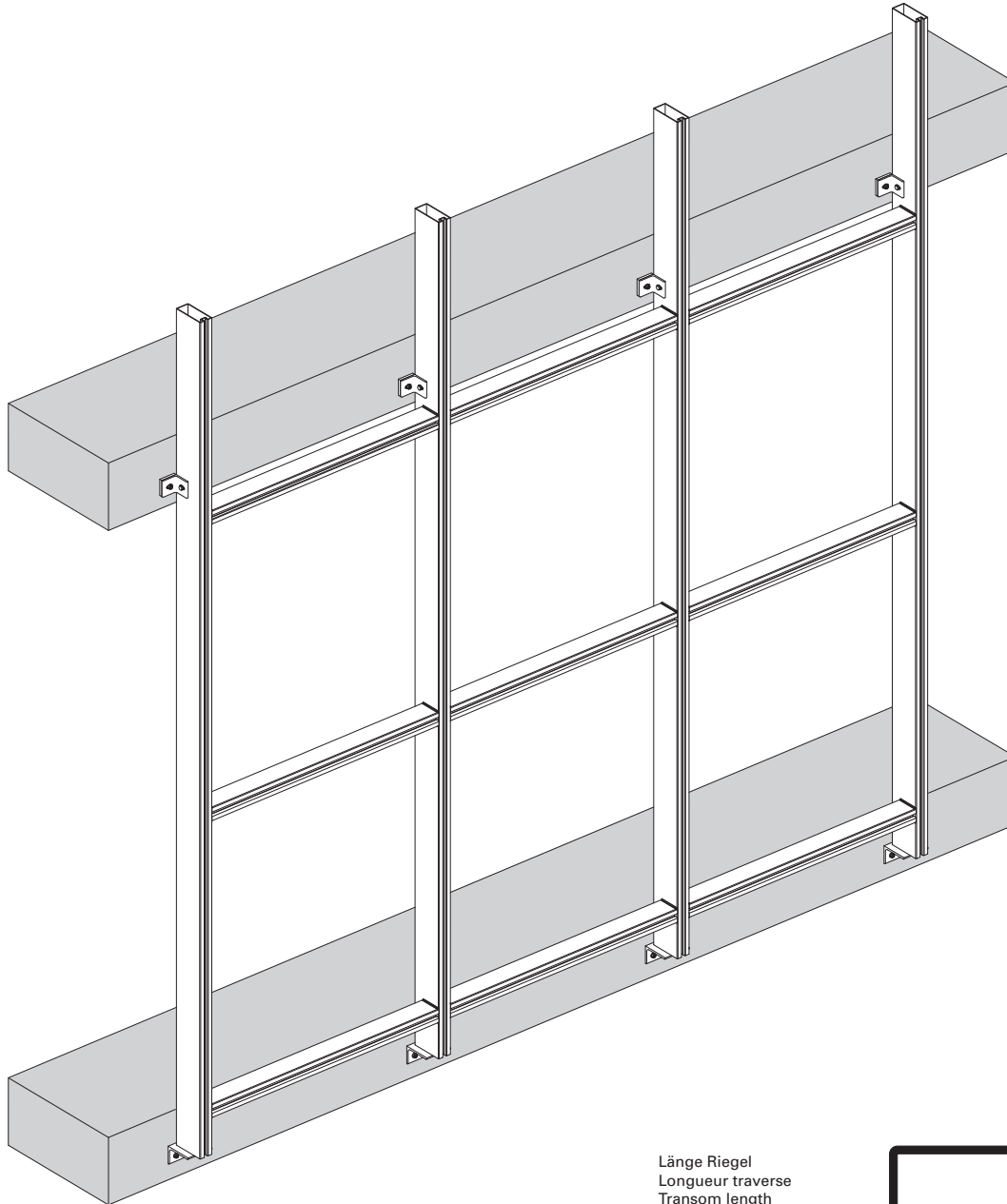
Push-fit construction  
Universal connecting spigot



**Elementbauweise**  
Elemente geschweisst

**Construction par éléments**  
Éléments soudés

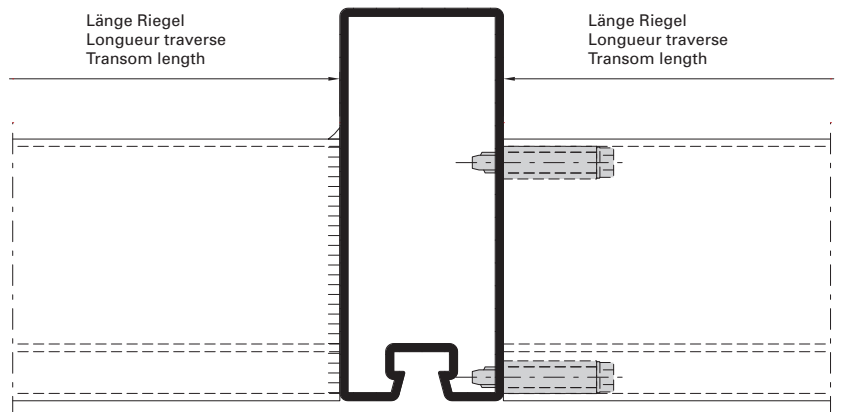
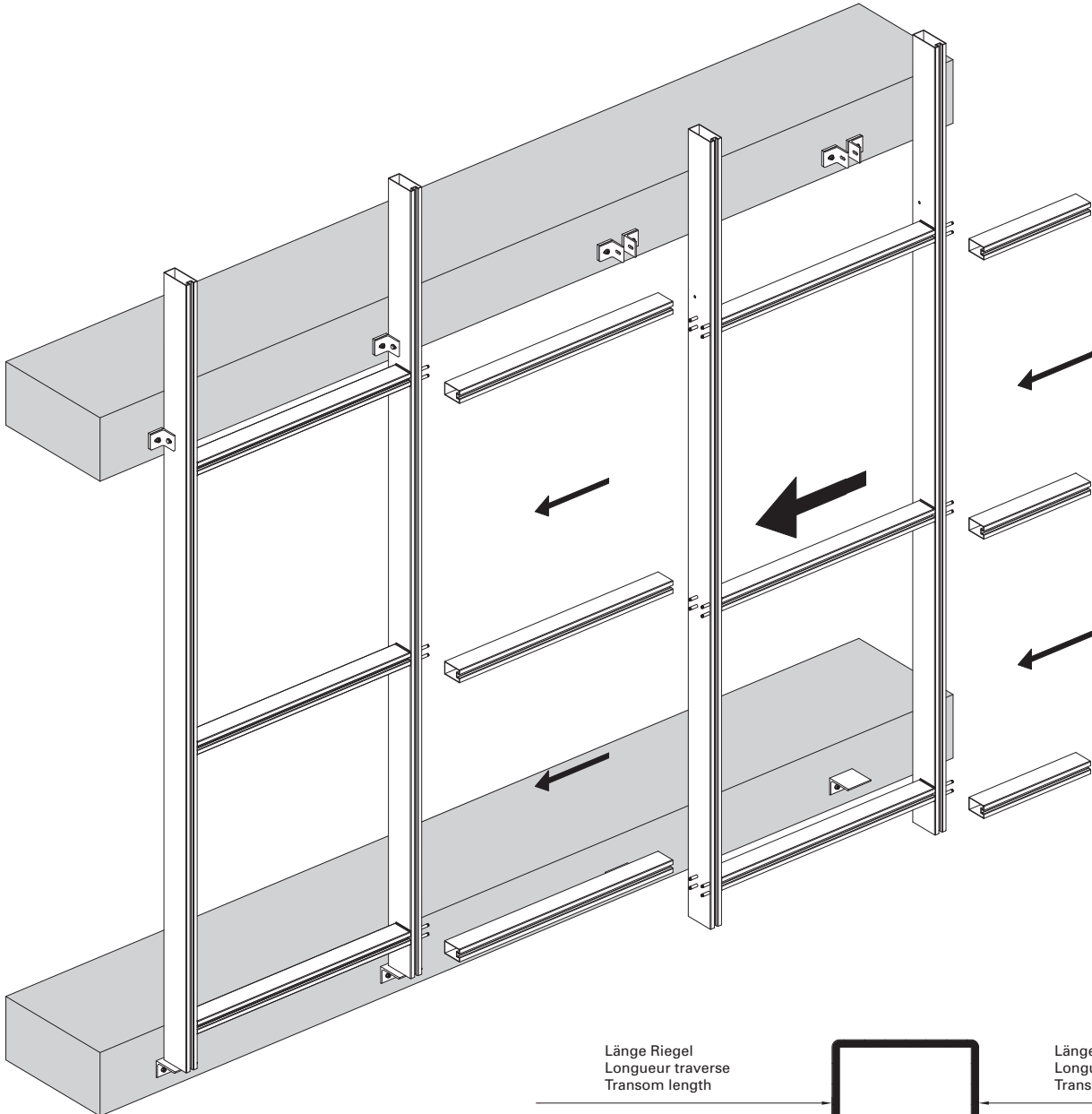
**Element construction**  
Welded elements



**Kombination**  
**Elementbauweise / Steckbauweise**  
Schweisselemente / Universal-  
T-Verbinder

**Combinaison**  
**Construction par éléments / méthode  
de construction modulaire**  
Éléments soudés / raccord en T  
universel

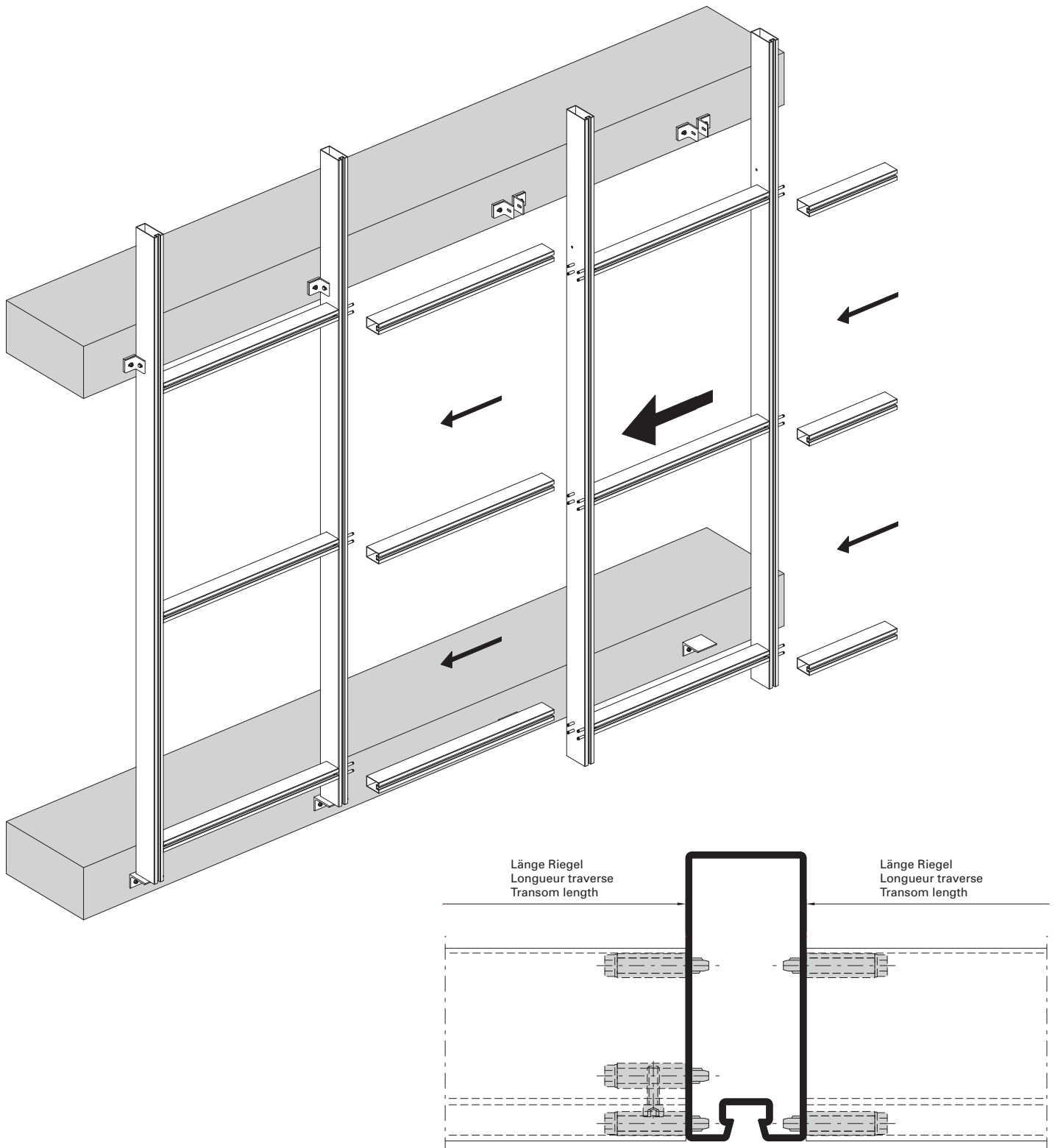
**Combination**  
**Element construction / push-fit  
construction**  
Welded elements / universal  
connecting spigot



**Kombination**  
**Elementbauweise / Steckbauweise**  
Elemente gesteckt und verschraubt /  
Universal-T-Verbinder

**Combinaison**  
**Construction par éléments / méthode  
de construction modulaire**  
Éléments enfichés et vissés /  
raccord en T universel

**Combinaison**  
**Element construction / push-fit  
construction**  
Elements plugged-in and screwed on /  
universal connecting spigot



Hinweise  
Remarque  
Notice

Jansen Stahlssysteme  
Systèmes en acier Jansen  
Jansen Steel Systems

**Lieferprogramm**  
**VISS Fire Tragkonstruktion**

Druckstand 12/2010  
Artikelnummer K1177899

**Programme de livraison**  
**Construction porteuse VISS Fire**

Version 12/2010  
Numéro d'article K1177899

**Sales range**  
**VISS Fire supporting structure**

Version 12/2010  
Item number K1177899

Eine Liste der aktuellen  
Änderungen und Ergänzungen  
finden Sie am Ende des Kataloges!

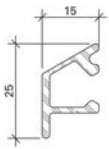
Une liste des dernières  
modifications et ajouts est  
disponible à la fin du catalogue!

A table of actual modifications  
and additions can be found at  
the end of the catalogue!

Bei grau hinterlegten Artikeln muss  
die Verfügbarkeit angefragt werden.

Pour les produits marqués en gris,  
la disponibilité doit être demandée.

Items which are marked in grey, the  
stock availability needs to be inquired.



000.000

**Wetterschenkel**  
Aluminium roh

Gewicht 0,266 kg/m  
U = 0,100 m<sup>2</sup>/m  
P = 0,034 m<sup>2</sup>/m

Länge 6 m

000.000

**Renvoi d'eau**  
aluminium brut

poids 0,266 kg/m  
U = 0,100 m<sup>2</sup>/m  
P = 0,034 m<sup>2</sup>/m

Longueur 6 m

000.000

**Weatherbar**  
aluminium mill finish

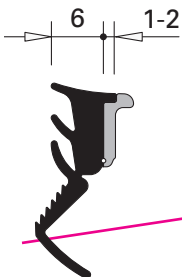
weight 0,266 kg/m  
U = 0,100 m<sup>2</sup>/m  
P = 0,034 m<sup>2</sup>/m

Length 6 m

Artikel, welche rot durchgestrichen  
sind, wurden aus dem Sortiment  
genommen.

Les articles barrés en rouge ont  
été retirés de la gamme.

Articles that have a red line through  
them have been removed from the  
product range.



000.000

**Glasdichtung  
mit Abreisstege**  
EPDM, schwarz,  
für Glasleistenseite

Einsatz siehe Seiten 34/35

VE = 100 m

000.000

**Joint de vitrage  
avec partie déchirable**  
EPDM, noir,  
pour côté parclose

Utilisation voir pages 34/35

UV = 100 m

000.000

**Glazing weatherstrip  
with detachable strip**  
EPDM, black,  
for glazing bead side

Application see pages 34/35

PU = 100 m

**Lieferprogramm**  
**VISS Fire Tragkonstruktion**

Code A = Änderungen  
Code E = Ergänzungen  
Code R = Redaktionelle Korrektur  
Code T = Technische Korrektur

Version 12/2010  
Artikelnummer K1177899

**Programme de livraison**  
**Construction porteuse VISS Fire**

Code A = Modifications  
Code E = Compléments  
Code R = Correction rédactionnelle  
Code T = Correction technique

Version 12/2010  
Numéro d'article K1177899

**Sales range**  
**VISS Fire supporting structure**

Code A = Modifications  
Code E = Supplements  
Code R = Editorial correction  
Code T = Technical correction

Version 12/2010  
Item number K1177899

Seite Page Page	Code Code Code	Datum Date Date	Erläuterung Explication Explanation
22, 23	A	10/2023	Artikel 499.256 + 499.253 + 499.205 entfernt Article 499.256 + 499.253 + 499.205 retiré Article 499.256 + 499.253 + 499.205 remove
22	A	09/2023	Artikel 499.003 entfernt Article 499.003 retiré Article 499.003 removed
18	A	10/2020	407.914 aus Tabelle entfernt 407.914 supprimé du tableau 407.914 removed from the table

Grafische Planungsdaten wie z.B. Anwendungsbeispiele, Konstruktionsdetails, Anschlüsse am Bau, die in unseren physischen oder elektronischen Dokumentationsunterlagen enthalten sind, sind schematische Darstellungen. Gleiches gilt für digitale Medien wie CAD Dateien oder BIM Modelle.

Sie sollen den ausführenden Metallbauer und/oder Fachplaner bei der Planung und Ausführung eines Projektes unterstützen. Sie sind im konkreten Anwendungsfall durch den ausführenden Metallbauer und/oder Fachplaner auf die Verwendbarkeit im konkreten betroffenen Projekt hinsichtlich rechtlichen/regulatorischen aber auch technischen objektspezifischen Anforderungen zu überprüfen und ggfs. eigenverantwortlich anzupassen.

Bei der Überprüfung, der spezifischen Planung und der Umsetzung sind die objektspezifischen Rahmenbedingungen (Material der Bausubstanz, Dimension des Einbauelements, Farbe, Exposition, Lasteinwirkung, etc.) sowie der geltende Stand der Technik einschliesslich aller anwendbaren Normen und technischen Richtlinien eigenverantwortlich zu beachten.

Falls das vorliegende Dokument Differenzen zur aktuellen deutschen Version (Artikel Nr. K1177899) aufweist, gilt in jedem Fall der deutsche Originaltext in der jeweils geltenden Fassung im Jansen Docu Center.

Alle Ausführungen dieser Dokumentation haben wir sorgfältig und nach bestem Wissen zusammengestellt. Wir können aber keine Verantwortung für die Benutzung der vermittelten Vorschläge und Daten übernehmen. Wir behalten uns technische Änderungen ohne Vorankündigung vor.

Les données de planification graphiques, comme les exemples d'application, détails de construction et raccordements au bâtiment, fournies dans notre documentation physique et numérique sont des représentations schématiques. Il en va de même pour les médias numériques comme les fichiers CAD ou modèles BIM.

Leur but est de faciliter la planification et réalisation d'un projet par les constructeurs métalliques et/ou concepteurs. Concrètement, elles doivent être vérifiées par le constructeur métallique et/ou le concepteur et, le cas échéant, modifiées de son propre chef pour s'assurer qu'elles concordent avec le projet concerné et qu'elles répondent aux exigences techniques spécifiques ainsi qu'aux dispositions légales et réglementaires.

Lors de la vérification, de la planification spécifique et de la mise en œuvre, il y a lieu de tenir compte des conditions spécifiques à l'objet (matériaux du bâtiment, dimension de l'élément d'insert, couleur, exposition, effet de charge, etc.) ainsi que de l'état actuel de la technique, y compris toutes les normes et directives techniques applicables.

En cas de divergence entre le présent document et la version allemande (no d'article K1177899), c'est dans tous les cas le texte original allemand qui prévaut dans sa version actuelle disponible dans le Jansen Docu Center.

Nous avons apporté le plus grand soin à l'élaboration de cette documentation. Cependant, nous déclinons toute responsabilité pour l'utilisation faite de nos propositions et de nos données.

Nous nous réservons le droit de procéder à des modifications techniques sans préavis.

Graphical planning data such as application examples, construction details, connections on site that are contained in our physical or electronic documentation components are schematic representations. The same applies to digital media such as CAD files or BIM models.

They are intended to support the metal worker and/or design engineer in planning and executing projects. In the specific case of application they are to be checked by the metal worker and/or design engineer in terms of their usability in the specific project concerned with regard to legal/regulatory and technical property-specific requirements and adjusted if necessary at the latter's own responsibility.

The property-specific underlying conditions (construction material, dimensions of installation element, colour, exposure, load effect etc.) and current state of the art including all applicable norms and technical guidelines are to be taken into consideration at the metal worker and/or design engineer's own responsibility during the review, specific planning and implementation.

If there are any differences between this document and the current German version (item number K1177899), the latest version of the original German text in the Jansen Docu Center shall prevail.

All the information contained in this documentation is given to the best of our knowledge and ability. However, we decline all responsibility for the use made of these suggestions and data.

We reserve the right to effect technical modifications without prior warning.





---

**Inhaltsverzeichnis**  
**Sommaire**  
**Content**

---

---

VISS Fire  
VISS Fire  
VISS Fire

---

---

**Systemübersicht**

Übersicht Fassadensysteme

**Sommaire du système**

Aperçu des systèmes de façade

**Summary of system**

Overview of curtain wall systems

**3**

---

**Profilsortiment**

Profile 50 mm  
Deckprofile 50 mm  
Biegeradien

**Assortiment de profilé**

Profilés 50 mm  
Profilés de recouvrement 50 mm  
Travaux de cintrage

**Range of profiles**

Profiles 50 mm  
Cover sections 50 mm  
Bending data

**11**

---

**Zubehör**

Verarbeitungshilfen  
T-Verbinder

**Accessoires**

Outils d'usinage  
Raccords en T

**Accessories**

Assembly tools  
Connecting spigots

**22**

Ausgeführte Objekte  
Objets réalisés  
Completed projects

VISS Fire  
VISS Fire  
VISS Fire

*Ocean Terminal, Southampton/UK (Architekt: The Manser Practice Architects, London/UK)*



<b>Legende VISS Fire-Systembezeichnungen</b>	<b>Légende Systèmes VISS Fire</b>	<b>Key VISS Fire Systems</b>
<b>VISS Fire TV</b> Trockenverglasung vertikal	<b>VISS Fire TV</b> Vitrage à sec vertical	<b>VISS Fire TV</b> Dry glazing vertical
<b>VISS Fire TVS (vertikal)</b> Trockenverglasung vertikal	<b>VISS Fire TVS (vertical)</b> Vitrage à sec vertical	<b>VISS Fire TVS (vertical)</b> Dry glazing vertical
<b>VISS Fire TVS (schräg)</b> Trockenverglasung schräg	<b>VISS Fire TVS (oblique)</b> Vitrage à sec oblique	<b>VISS Fire TVS (sloping)</b> Dry glazing slope
<b>VISS Fire DV</b> Vertikalverglasung mit Dichtungsbändern (Innenanwendung)	<b>VISS Fire DV</b> Vitrage vertical avec bande d'écartement (application intérieure)	<b>VISS Fire DV</b> Vertical glazing with packing tape (inside application)

VISS Fire  
Brandschutzverglasungen

Anforderungen Klasse E  
(früher G-Verglasungen)

Als Brandschutzverglasungen der Feuerwiderstandsklasse E (G) gelten raumabschliessende, lichtdurchlässige Bauteile in senkrechter, geneigter oder waagrechtter Anordnung. Sie verhindern entsprechend ihrer Feuerwiderstandsdauer die Ausbreitung von **Feuer** und **Rauch**, jedoch nicht den Durchtritt der Wärmestrahlung und bleiben im Brandfall durchsichtig. E-Verglasungen reduzieren die Temperatur der noch durchtretenden Wärmestrahlung um etwa die Hälfte. Aufgrund bauaufsichtlicher Vorschriften dürfen E-Verglasungen nur an Stellen eingebaut werden, an denen aus Brandschutzgründen keine Bedenken bestehen, z.B. als Lichtöffnungen in Flurwänden oder als vertikale bzw. horizontale Brandabschottung in Glasdachkonstruktionen oder Vorhangfassaden.

VISS Fire  
Vitrages pare-flammes

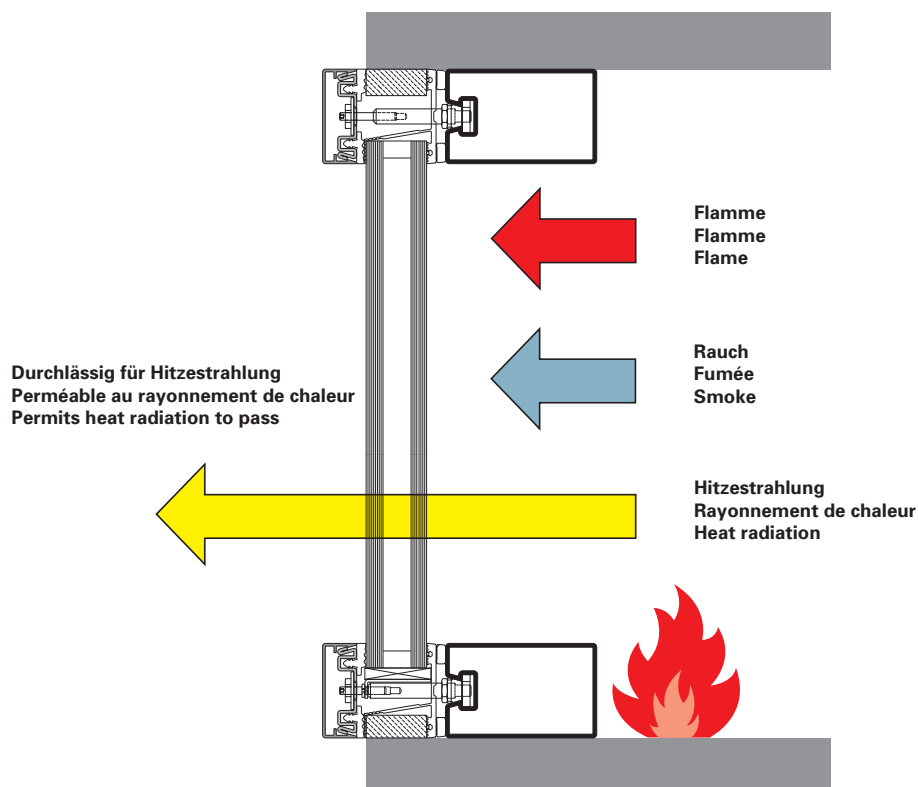
Exigences classe E  
(autrefois vitrages G)

Les compartiments transparents disposés à la verticale, inclinés ou à l'horizontale sont considérés comme des vitrages pare-flammes de la classe de résistance au feu E (G). Ils ont conformément à leur durée de résistance au feu pour objectif d'empêcher l'extension du feu et de la fumée, mais pas l'entrée du rayonnement calorifique, et restent transparents en cas d'incendie. Les vitrages E réduisent d'environ la moitié la température du rayonnement calorifique qui pénètre. En raison de prescriptions de l'office chargé de la surveillance des travaux de construction, les vitrages E ne doivent être utilisés que quand leur emploi ne donne lieu à aucune réserve quant à la protection contre le feu, p. ex. sous forme de baies dans les couloirs ou comme cloison pare-flammes verticale ou horizontale dans les constructions à toit vitré ou les façades rideaux.

VISS Fire  
Fire protection glazings

Requirements of class E  
(previously G-glazing)

Fire-protection glazing components of fire-resistance class E (G) are defined as space-enclosing, transparent components arranged vertically, slanted or horizontally. They prevent the spread of **fire** and **smoke** in accordance with their respective fire-resistance period, but do not prevent the passage of heat radiation and remain transparent in the event of a fire. E-glazing reduces the temperature of the heat radiation that passes through it by half (approximately). Due to building control provisions, E-glazing may only be installed in situations where this is not questionable for reasons of fire protection, e.g. as fixed glazing in corridor walls or as vertical or horizontal firestops in glass roofs or curtain walls.



**VISS Fire TV E30/E60**

*Dichtung schwer entflammbar*

**VISS Fire TV E30/E60**

*Joint difficilement combustible*

**VISS Fire TV E30/E60**

*Gasket flame retardant*

**VISS Fire TVS (vertikal) E30**

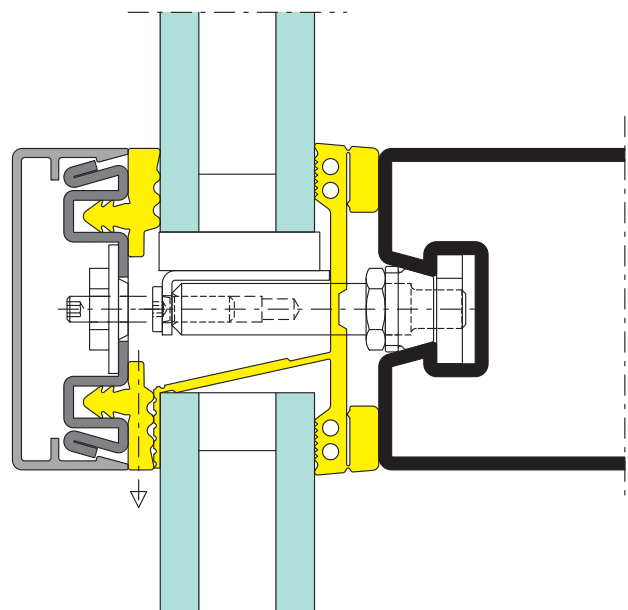
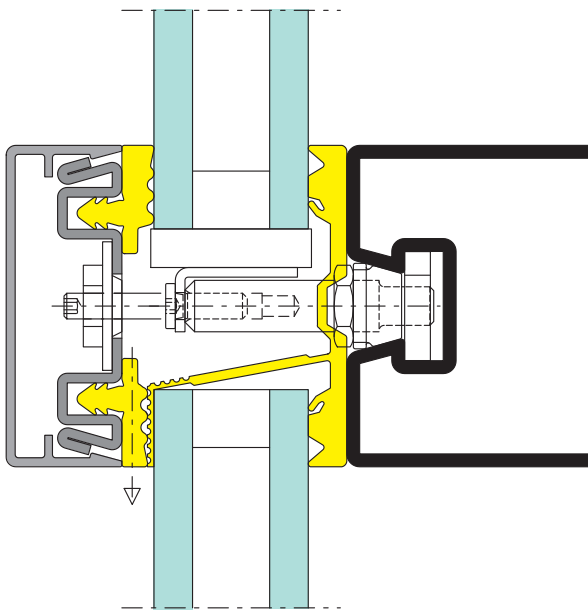
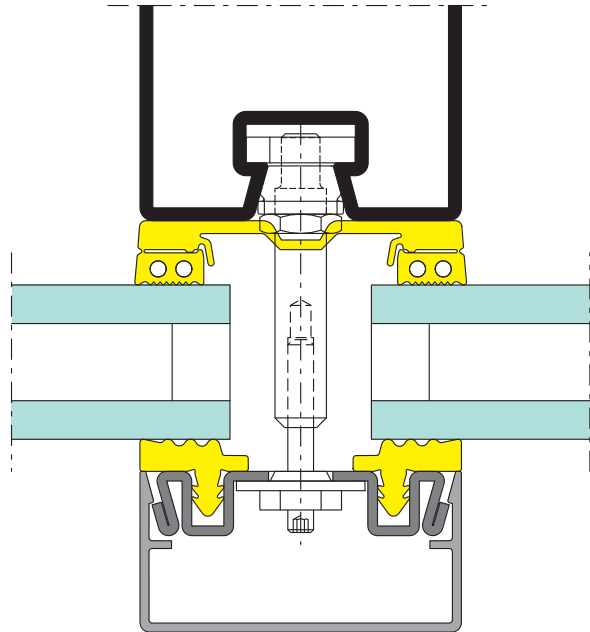
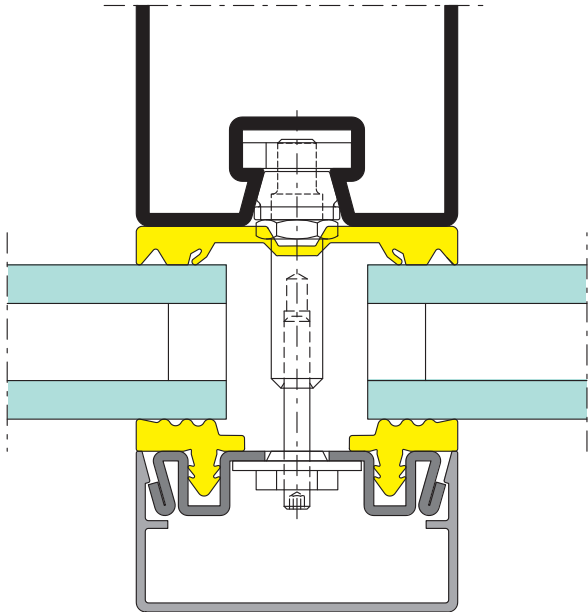
*Dichtung schwer entflammbar*

**VISS Fire TVS (vertikal) E30**

*Joint difficilement combustible*

**VISS Fire TVS (vertikal) E30**

*Gasket flame retardant*



**VISS Fire TVS (schräg) E30**  
*Dichtung schwer entflammbar*

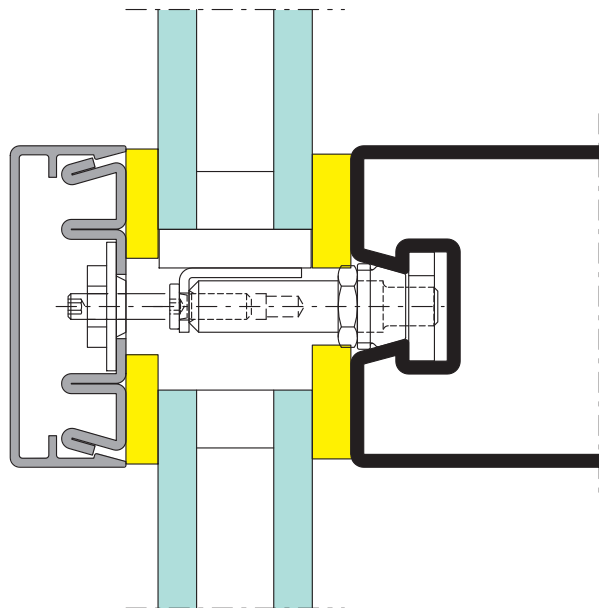
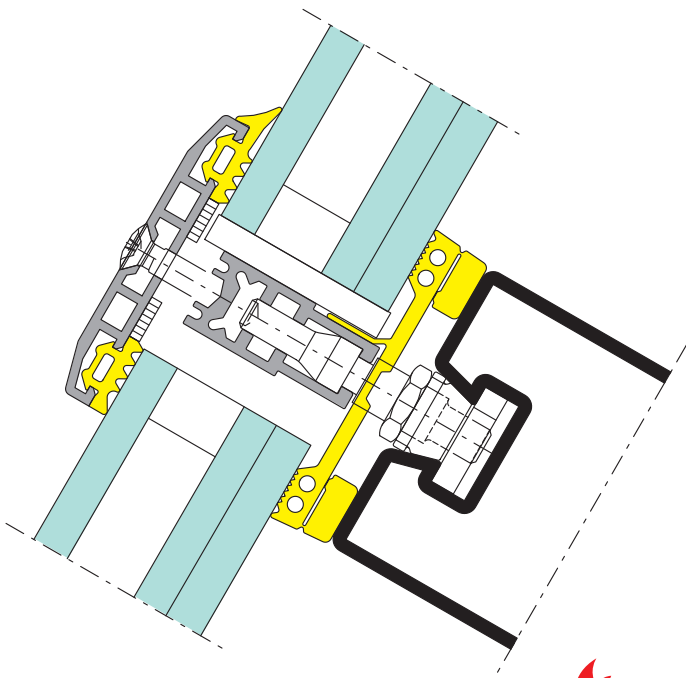
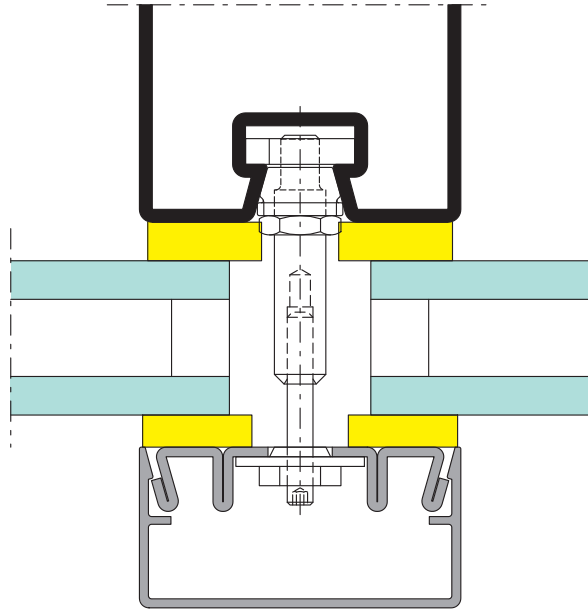
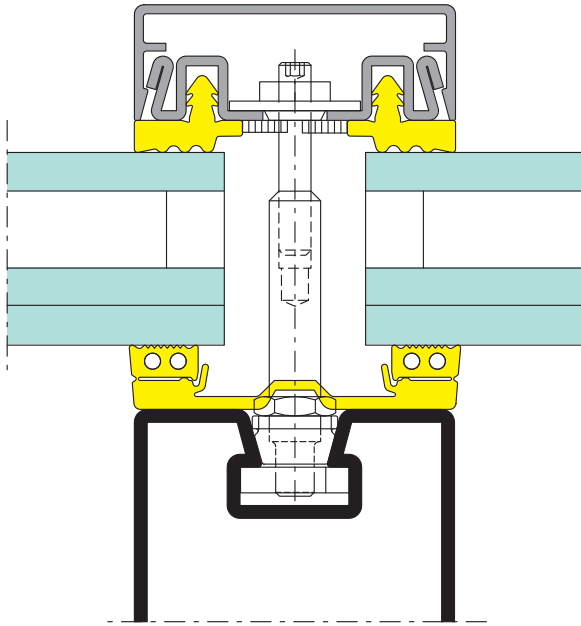
**VISS Fire TVS (oblique) E30**  
*Joint difficilement combustible*

**VISS Fire TVS (sloping) E30**  
*Gasket flame retardant*

**VISS Fire DV E30/E60/E90**  
*Keramikfaserband (Innenanwendung)*

**VISS Fire DV E30/E60/E90**  
*Bande de fibre de céramique (application intérieure)*

**VISS Fire DV E30/E60/E90**  
*Ceramic fibre strips (inside application)*



**VISS Fire**  
**Brandschutzverglasungen**

**Anforderungen Klasse EI**  
**(früher F-Verglasungen)**

Als Brandschutzverglasungen der Feuerwiderstandsklasse EI (F) gelten raumabschliessende, lichtdurchlässige Bauteile in senkrechter, geneigter oder waagrechter Anordnung. Sie sind dazu bestimmt, entsprechend ihrer Feuerwiderstandsdauer die Ausbreitung von **Feuer** und **Rauch** sowie den **Durchtritt der Wärmestrahlung** zu verhindern. Auch muss der Nachweis der Standfestigkeit geliefert werden. EI-Verglasungen werden im Brandfall undurchsichtig und verhalten sich brandschutztechnisch wie Wände. Einsatzmöglichkeiten von EI-Brandschutzverglasungen sind z.B. Flurtrennwände als raumtrennende Bauteile im Bereich von Flucht- und Rettungswegen, raumabschliessende Wände zwischen Nutzungseinheiten eines Gebäudes zur Brandabschnittsbildung u.v.m.

**VISS Fire**  
**Vitrages coupe feu**

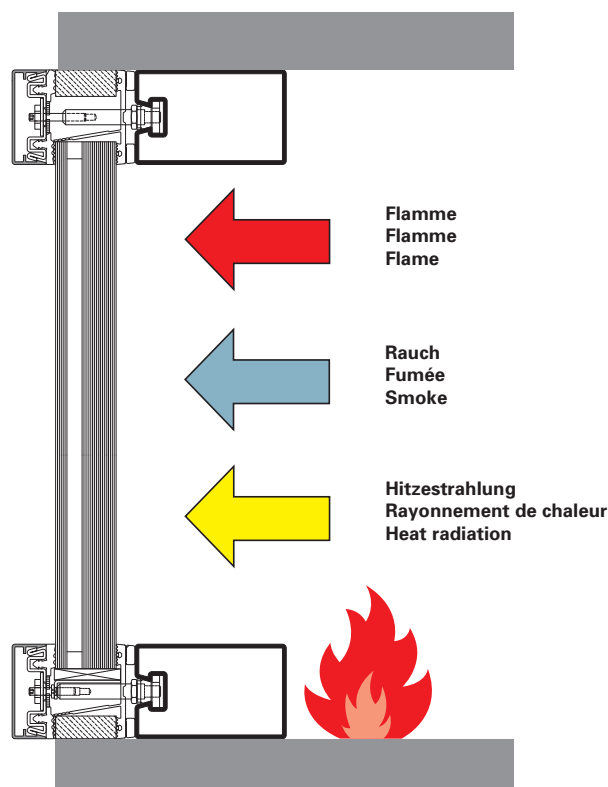
**Exigences classe EI**  
**(autrefois vitrages F)**

Les compartiments translucides disposés à la verticale, inclinés ou à l'horizontale sont considérés comme des vitrages coupe feu de la classe de résistance au feu EI (F). Ils ont conformément à leur durée de résistance au feu pour objectif d'empêcher l'extension du **feu** et de la **fumée**, de même que **l'entrée du rayonnement calorifique**. La preuve de leur stabilité statique doit également être fournie. Les vitrages EI deviennent opaques en cas d'incendie et se comportent comme des parois quand ils sont exposés au feu. Les vitrages coupe feu EI peuvent p. ex. être utilisés comme parois de séparation d'éléments dans les couloirs dans la zone des issues de secours et des accès de sauvetage, comme parois de fermeture de pièces entre les unités d'un bâtiment afin de former des espaces coupe feu par exemple.

**VISS Fire**  
**Fire protection glazings**

**Requirements of class EI**  
**(previously F-glazing)**

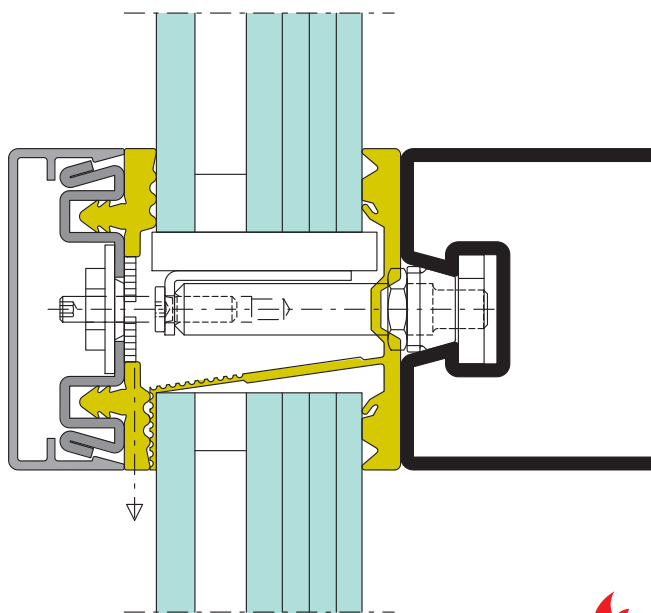
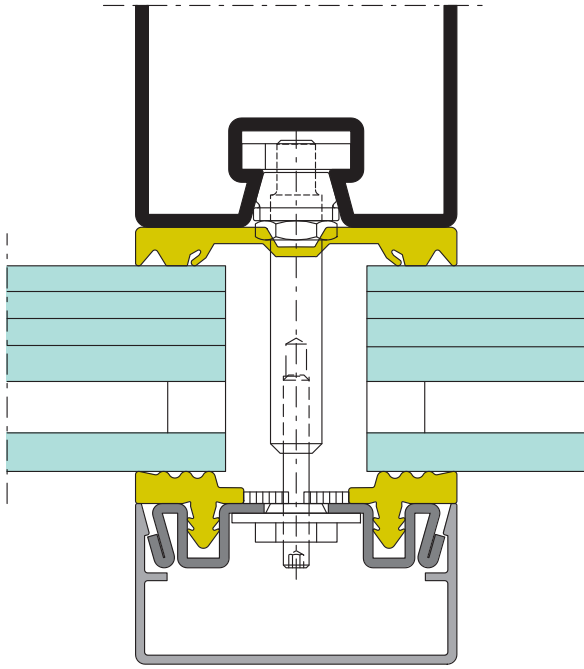
Fire-protection glazing components of fire-resistance class EI (F) are defined as space-enclosing, transparent components arranged vertically, slanted or horizontally. Their purpose is to prevent the spread of **fire** and **smoke** and to **block heat radiation** in accordance with their respective fire-resistance class. Proof of their stability must also be supplied. EI-glazing loses its transparency when exposed to fire and, with respect to fire, has the characteristics of a solid wall. EI fire-protection glazing can be used, e.g. in walls bordering escape route corridors, in fire compartment walls between building units, and many other instances.



**VISS Fire TV EI60/EI90**  
EPDM-Dichtung

**VISS Fire TV EI60/EI90**  
Joint EPDM

**VISS Fire TV EI30/EI60/EI90**  
Gasket EPDM





**VISS Fire TVS (vertikal) EI60/EI90**  
*Dichtung schwer entflammbar*

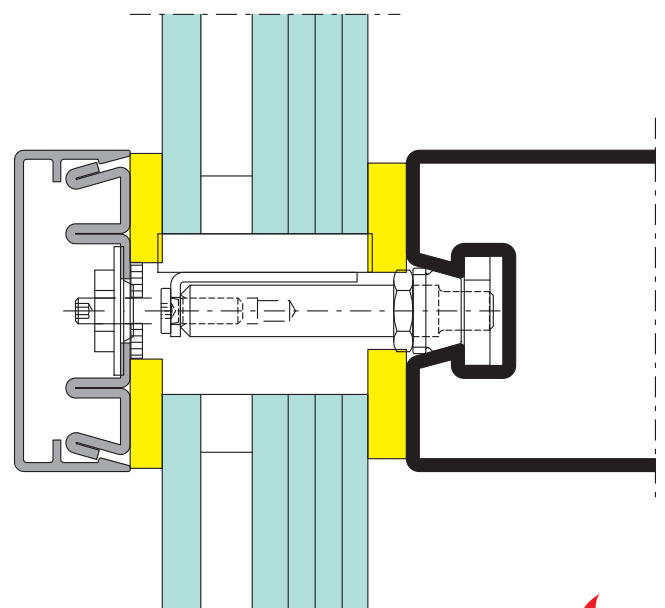
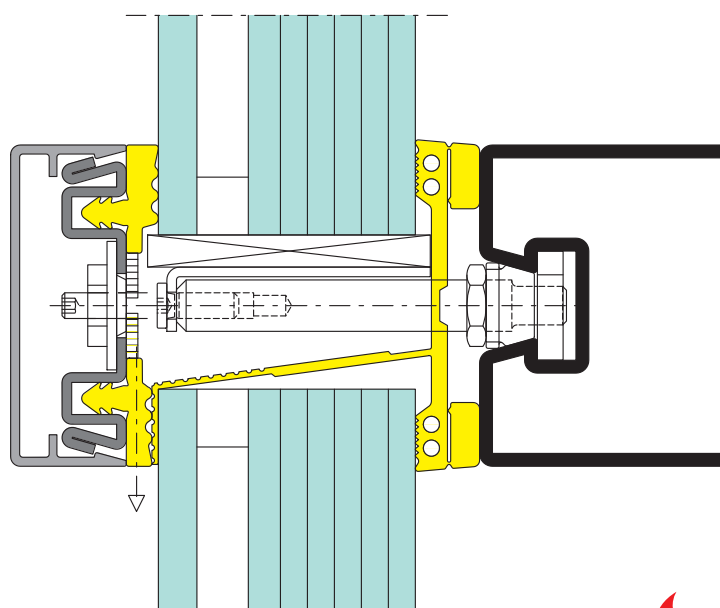
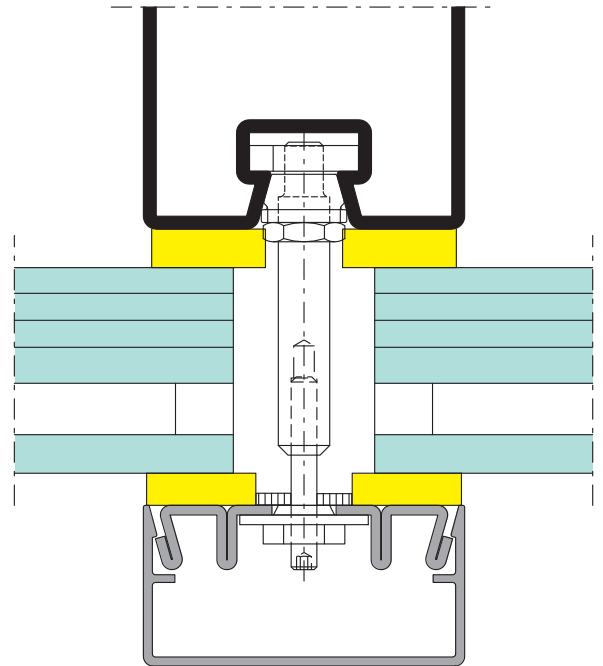
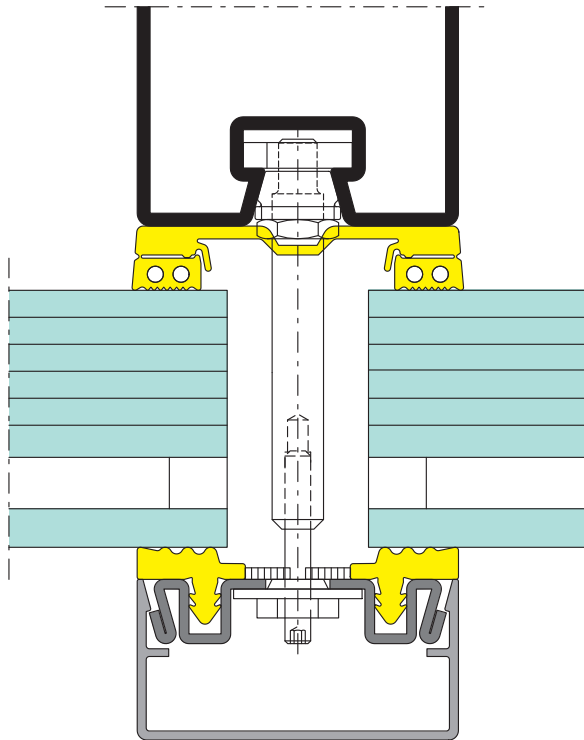
**VISS Fire TVS (vertikal) EI60/EI90**  
*Joint difficilement combustible*

**VISS Fire TVS (vertikal) EI60/EI90**  
*Gasket flame retardant*

**VISS Fire DV EI60/EI90**  
*Keramikfaserband (Innenanwendung)*

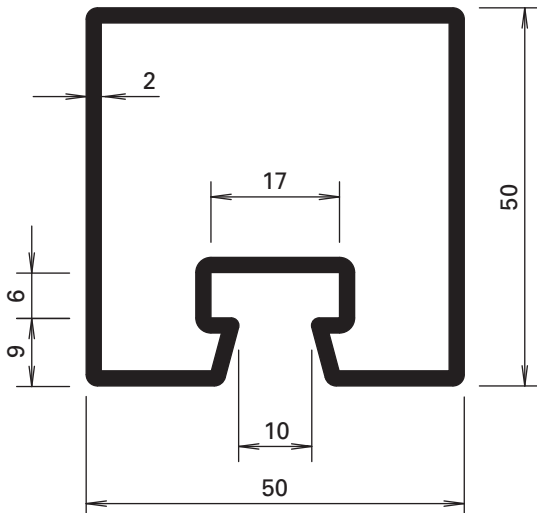
**VISS Fire DV EI60/EI90**  
*Bande de fibre de céramique (application intérieure)*

**VISS Fire DV EI60/EI90**  
*Ceramic fibre strips (inside application)*

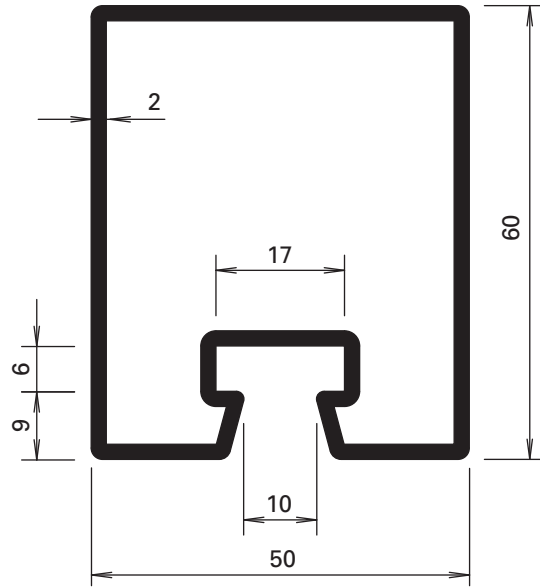


*Brüder-Grimm-Schule, Hofgeismar/DE (Architekt: Roller Krahl Architekten BDA, Kassel/DE)*

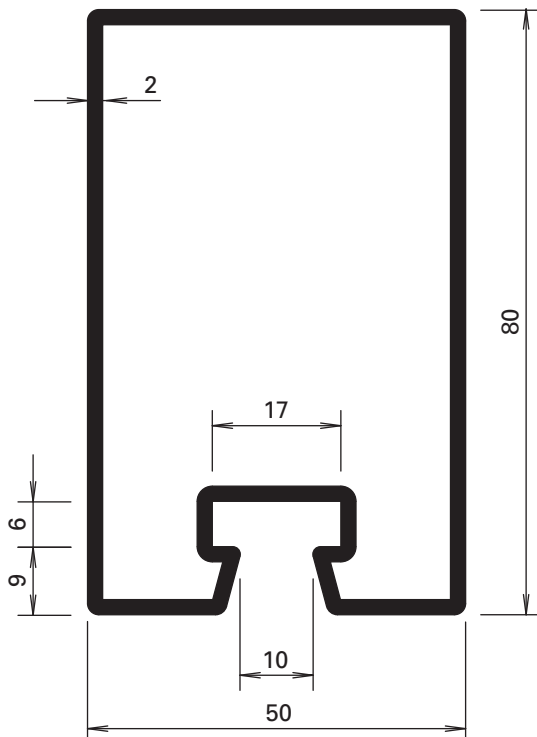




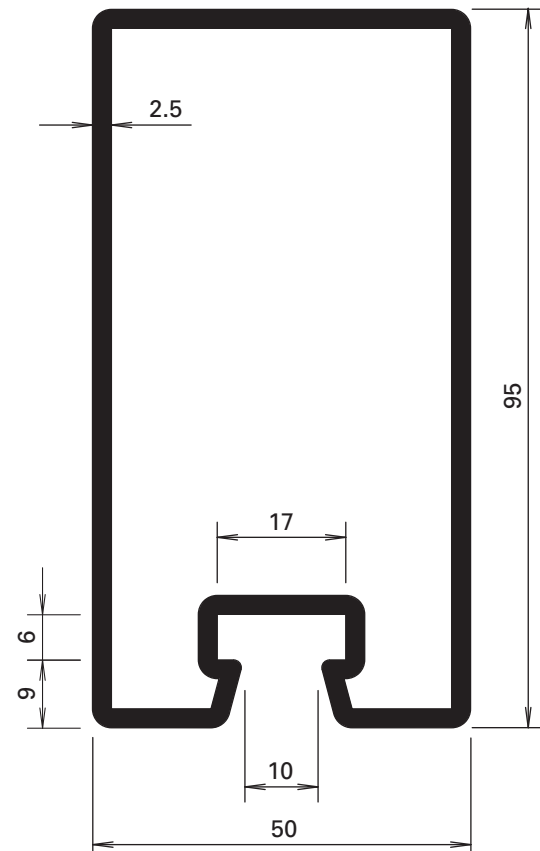
**76.694**  
**76.694 Z**



**76.671**  
**76.671 Z**



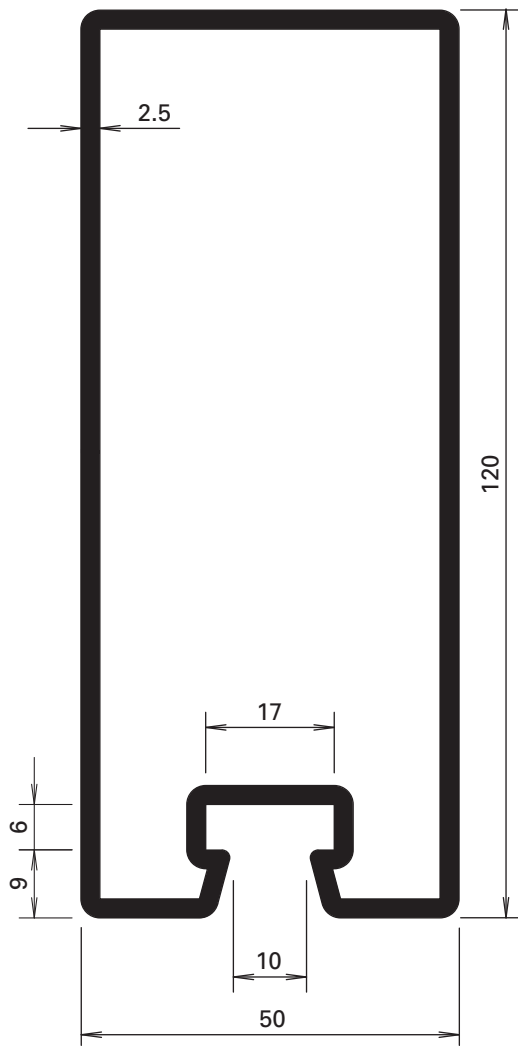
**76.696**  
**76.696 Z**



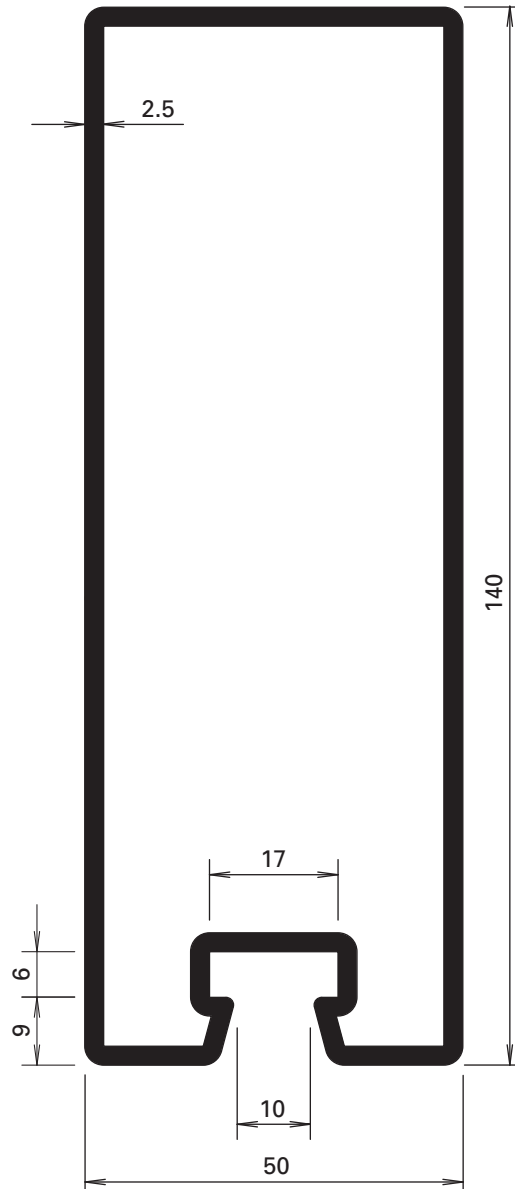
**76.697**  
**76.697 Z**

Länge / Longueur / Length 6,5 m

Profil-Nr.	G kg/m	F cm <sup>2</sup>	I <sub>x</sub> cm <sup>4</sup>	W <sub>x</sub> cm <sup>3</sup>	I <sub>y</sub> cm <sup>4</sup>	W <sub>y</sub> cm <sup>3</sup>	U m <sup>2</sup> /m
<b>76.671</b>	3,860	4,90	23,2	7,20	17,30	6,90	0,260
<b>76.694</b>	3,500	4,50	15,0	5,70	14,80	5,90	0,240
<b>76.696</b>	4,450	5,70	48,4	11,50	21,80	8,70	0,300
<b>76.697</b>	6,100	7,90	92,0	17,90	31,00	12,40	0,330



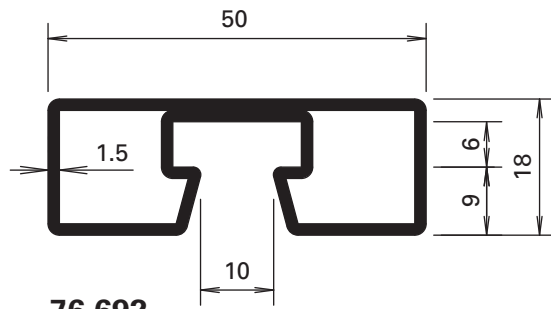
**76.679**  
**76.679 Z**



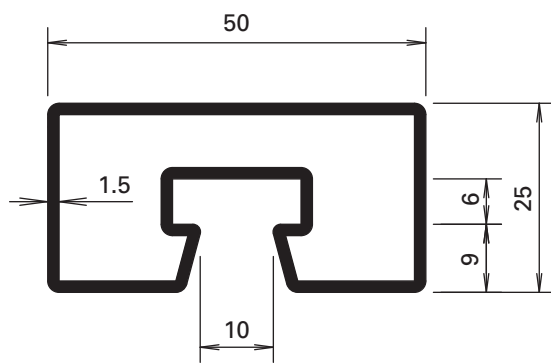
**76.666**  
**76.666 Z**

Länge / Longueur / Length 6,5 m

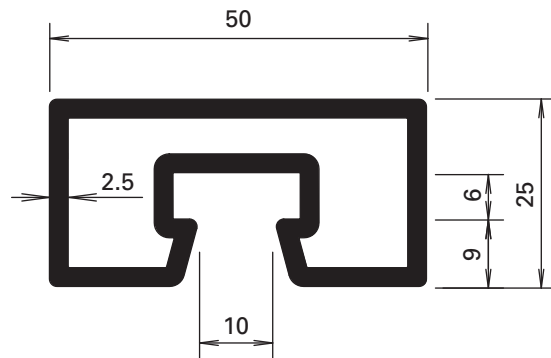
Profil-Nr.	G kg/m	F cm <sup>2</sup>	I <sub>x</sub> cm <sup>4</sup>	W <sub>x</sub> cm <sup>3</sup>	I <sub>y</sub> cm <sup>4</sup>	W <sub>y</sub> cm <sup>3</sup>	U m <sup>2</sup> /m
<b>76.666</b>	7,910	10,10	240,0	32,10	43,50	17,40	0,412
<b>76.679</b>	7,120	9,07	162,0	25,20	37,90	15,20	0,373



76.692



76.682



76.680

**Werkstoffe**

- Blank = Stahl S260 NC
- Verzinkt = Stahl S250 GD
- Z = aus feuerverzinktem Bandstahl, leicht eingeölt (Zinkauflage von 275 g/m<sup>2</sup> beidseitig = ca. 20 µm innen und aussen)

**Matériaux**

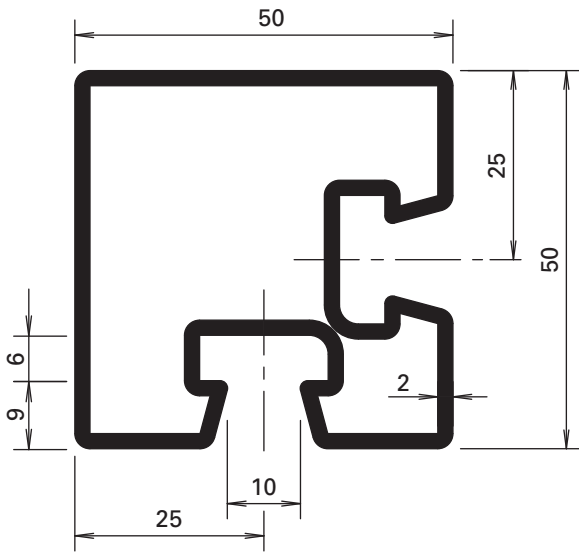
- Brut = Acier S260 NC
- Zinguée = Acier S250 GD
- Z = en bandes d'acier zinguées au feu, légèrement huilées (couche de zinc 275 g/m<sup>2</sup> à deux côtés = env. 20 µm à l'intérieur et à l'extérieur)

**Materials**

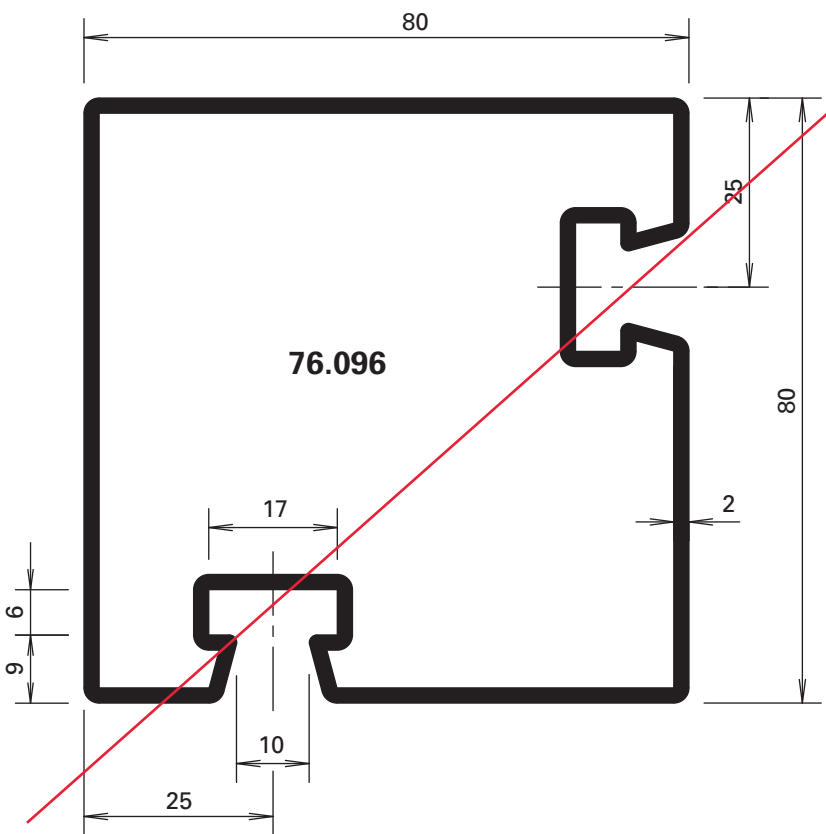
- Rolled = Steel S260 NC
- Galvanised = Steel S250 GD
- Z = made from hot-dip galvanised strip lightly oiled (Zinc coating 275 g/m<sup>2</sup> approx. 20 µm inside and out)

Länge / Longueur / Length 6 - 7 m

Profil-Nr.	G kg/m	F cm <sup>2</sup>	I <sub>x</sub> cm <sup>4</sup>	W <sub>x</sub> cm <sup>3</sup>	I <sub>y</sub> cm <sup>4</sup>	W <sub>y</sub> cm <sup>3</sup>	U m <sup>2</sup> /m
76.682	2,120	2,70	2,34	1,81	7,20	2,90	0,190
76.692	1,900	2,52	0,85	0,81	6,00	2,40	0,176
76.680	3,390	4,32	3,17	2,38	11,08	4,43	0,182



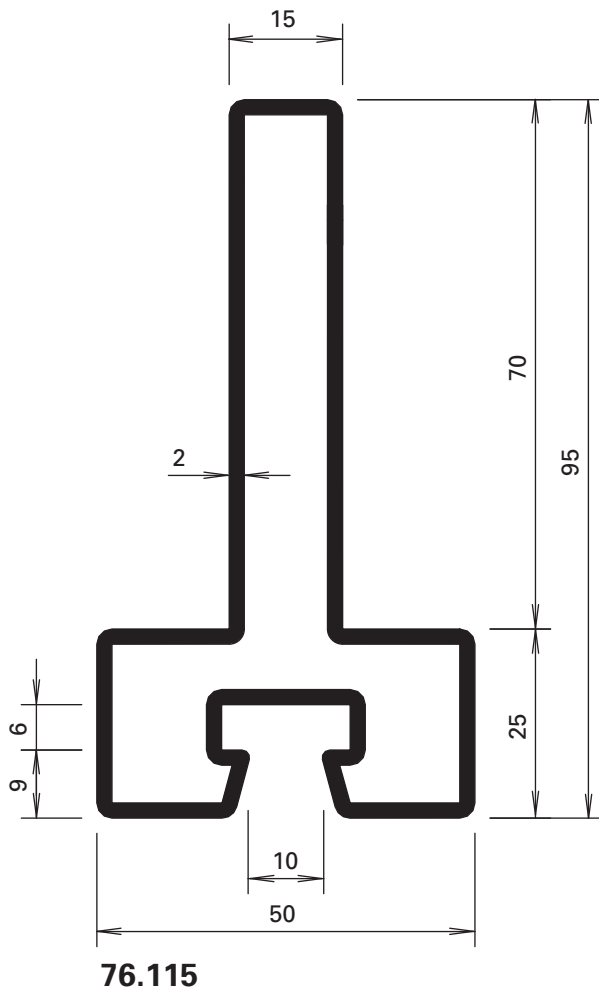
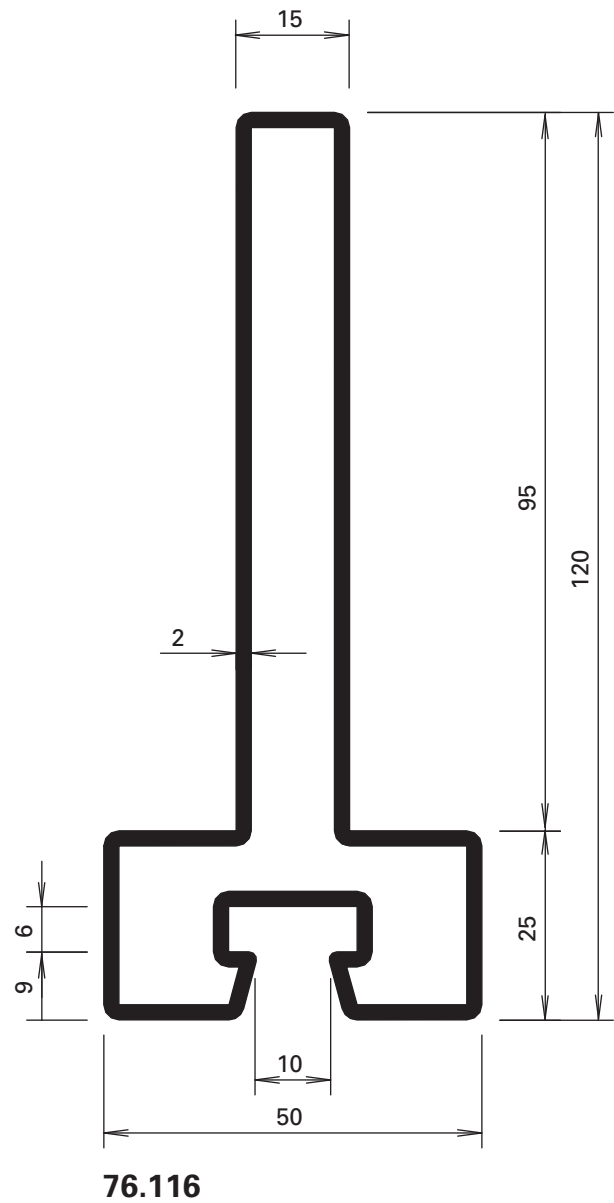
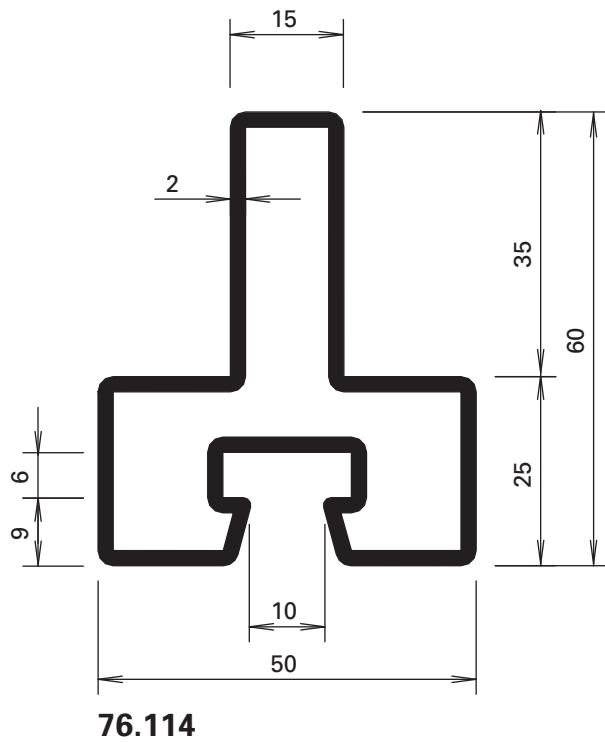
**76.094**



**76.096**

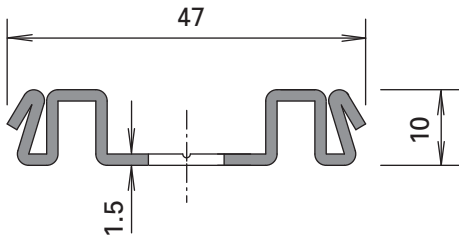
Profil-Nr.	G kg/m	F cm <sup>2</sup>	I <sub>x</sub> cm <sup>4</sup>	W <sub>x</sub> cm <sup>3</sup>	I <sub>y</sub> cm <sup>4</sup>	W <sub>y</sub> cm <sup>3</sup>	U m <sup>2</sup> /m
<b>76.094</b>	4,090	5,21	15,2	5,90	15,20	5,90	0,280
<del>76.096</del>	<del>6,000</del>	<del>7,64</del>	<del>68,5</del>	<del>16,79</del>	<del>68,53</del>	<del>16,79</del>	<del>0,391</del>
<b>76.105</b>	5,190	6,62	97,55	13,62	22,71	9,08	0,338

Länge / Longueur / Length 6 - 7 m



Länge / Longueur / Length 6 - 7 m

Profil-Nr.	G kg/m	F cm <sup>2</sup>	I <sub>x</sub> cm <sup>4</sup>	W <sub>x</sub> cm <sup>3</sup>	I <sub>y</sub> cm <sup>4</sup>	W <sub>y</sub> cm <sup>3</sup>	U m <sup>2</sup> /m
<b>76.114</b>	3,820	4,87	15,36	4,14	9,79	3,91	0,251
<b>76.115</b>	4,920	6,27	54,76	9,31	10,38	4,15	0,321
<b>76.116</b>	5,710	7,27	105,00	14,31	10,81	4,32	0,371



#### 400.867

##### Edelstahl-Anpressprofil, gestanzt

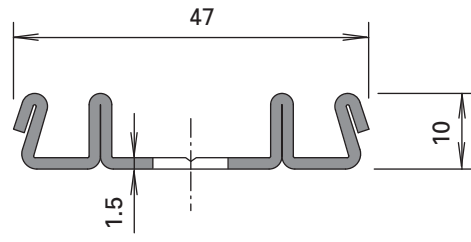
Aussenanwendung, Werkstoff 1.4301 (AISI 304),  
Langloch 10 x 50 mm, Abstand 100 mm,  
Gewicht 1,152 kg/m, Länge 6 m

##### Profilé de fixation en acier Inox, poinçonné

application extérieure, matière 1.4301 (AISI 304),  
trous oblong 10 x 50 mm, distance 100 mm,  
Poids 1,152 kg/m, longueur 6 m

##### Stainless steel clamping section, punched

outside application, material 1.4301 (AISI 304),  
oblong hole 10 x 50 mm, distance 100 mm,  
weight 1,152 kg/m, length 6 m



#### 400.868

##### Edelstahl-Anpressprofil, gestanzt

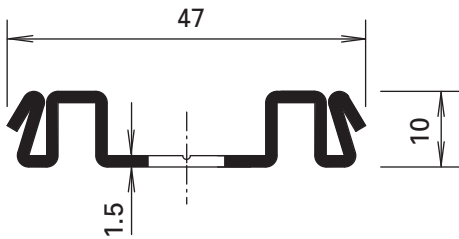
für Verglasung mittels Keramikfaserband  
(Innenanwendung), Werkstoff 1.4301 (AISI 304),  
Langloch 10 x 50 mm, Abstand 100 mm,  
Gewicht 1,165 kg/m, Länge 6 m

##### Profilé de fixation en acier Inox, poinçonné

pour vitrage avec bande de fibre de céramique  
(application intérieure), matière 1.4301 (AISI 304),  
trous oblong 10 x 50 mm, distance 100 mm,  
poids 1,165 kg/m, longueur 6 m

##### Stainless steel clamping section, punched

for glazing with ceramic fibre strips (inside application),  
material 1.4301 (AISI 304), oblong hole 10 x 50 mm,  
distance 100 mm, weight 1,165 kg/m, length 6 m



#### 400.867 Z

##### Anpressprofil, gestanzt aus feuerverzinktem Bandstahl

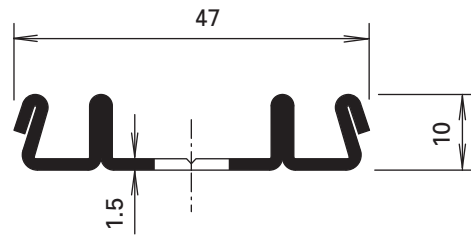
Innenanwendung oder Aussenanwendung nicht  
bewittert, Langloch 10 x 50 mm, Abstand 100 mm,  
Gewicht 1,152 kg/m, Länge 6 m

##### Profilé de fixation, poinçonné en bandes d'acier zinguées au feu

application intérieure ou extérieure non exposée aux  
intempéries, trous oblong 10 x 50 mm, distance 100 mm,  
poids 1,152 kg/m, longueur 6 m

##### Clamping section, punched made from hot-dip galvanised strip

rain-protected for inside application or outside  
application, oblong hole 10 x 50 mm, distance 100 mm,  
weight 1,152 kg/m, length 6 m



#### 400.868 Z

##### Anpressprofil, gestanzt aus feuerverzinktem Bandstahl

für Verglasung mittels Keramikfaserband  
(Innenanwendung), Langloch 10 x 50 mm,  
Abstand 100 mm, Gewicht 1,165 kg/m, Länge 6 m

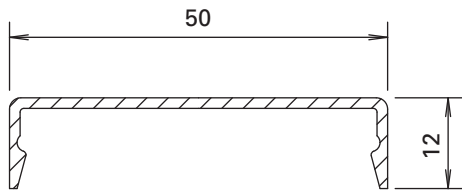
##### Profilé de fixation, poinçonné en bandes d'acier zinguées au feu

pour vitrage avec bande de fibre de céramique  
(application intérieure), trous oblong 10 x 50 mm,  
distance 100 mm, poids 1,165 kg/m, longueur 6 m

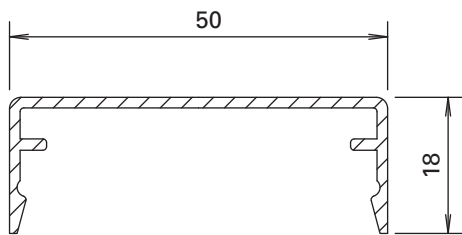
##### Clamping section, punched made from hot-dip galvanised strip

for glazing with ceramic fibre strips (inside application),  
oblong hole 10 x 50 mm, distance 100 mm,  
weight 1,165 kg/m, length 6 m

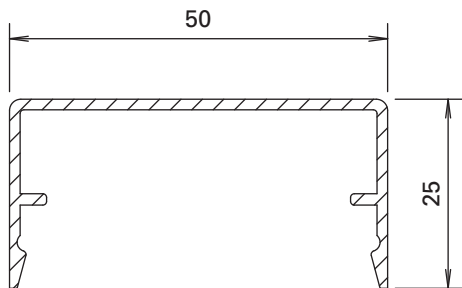




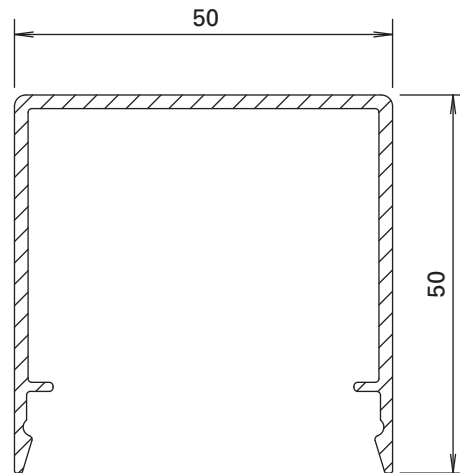
**407.860**



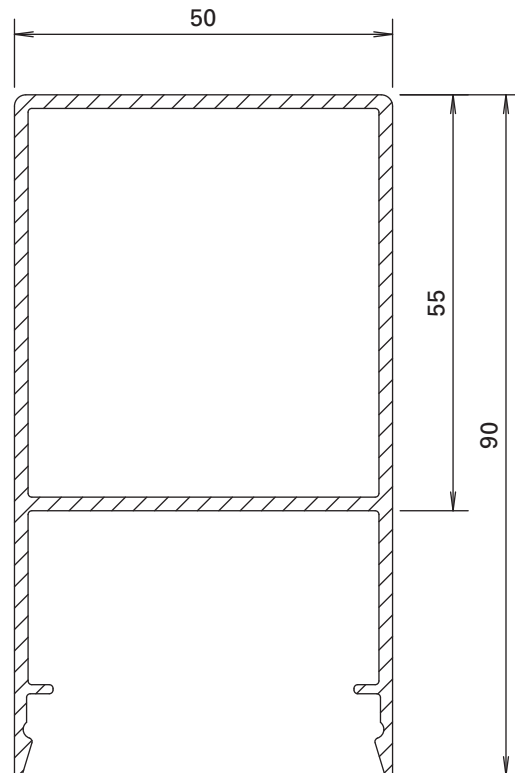
**407.861**



**407.862**



**407.863**



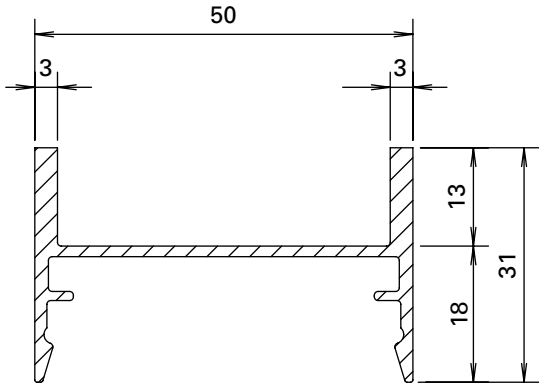
**407.864**

Länge / Longueur / Length 6 m

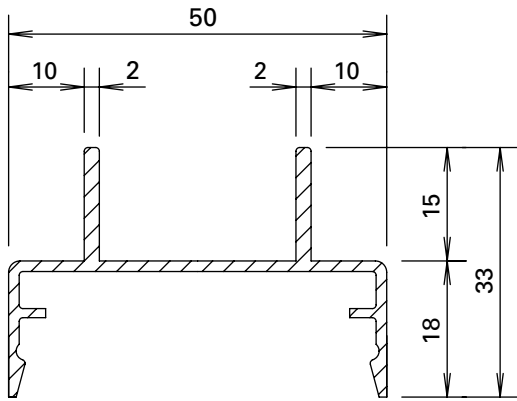
Profil-Nr.	G kg/m	U m <sup>2</sup> /m	P m <sup>2</sup> /m
<b>407.860</b>	0,266	0,147	0,072
<b>407.861</b>	0,341	0,185	0,084
<b>407.862</b>	0,394	0,213	0,098
<b>407.863</b>	0,660	0,313	0,148
<b>407.864</b>	1,344	0,360	0,228

Deckprofile 50 mm  
 Profils de recouvrement 50 mm  
 Cover sections 50 mm

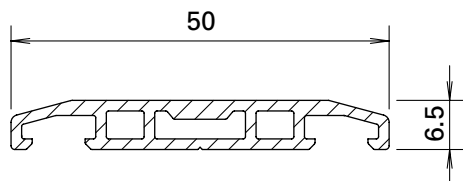
VISS Fire  
 VISS Fire  
 VISS Fire



**407.900**



**407.911**



**407.815**

Profil-Nr	G kg/m	U m <sup>2</sup> /m	P m <sup>2</sup> /m
<b>407.815</b>	0,435	0,133	0,060
<b>407.900</b>	0,556	0,240	0,138
<b>407.911</b>	0,510	0,245	0,146

Länge / Longueur / Length 6 m

---

**Deckprofile 50 mm**  
**Profilés de recouvrement 50 mm**  
**Cover sections 50 mm**

---

---

VISS Fire  
VISS Fire  
VISS Fire

---

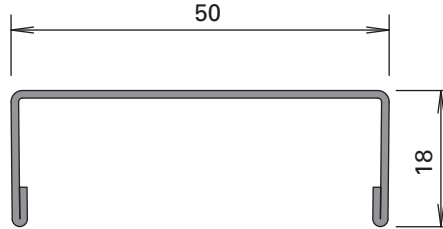
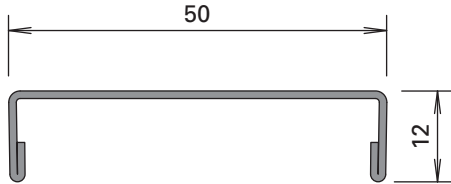
**Deckprofile 50 mm**  
**Profils de recouvrement 50 mm**  
**Cover sections 50 mm**

VISS Fire  
 VISS Fire  
 VISS Fire

**Edelstahl-Abdeckprofile**  
**Werkstoff 1.4301 (AISI 304)**  
 geschliffen, Korn 220/240,  
 mit Schutzfolie, Länge 6 m

**Profilé de recouvrement acier Inox**  
**Qualité 1.4301 (AISI 304)**  
 meulé, degré 220/240, avec feuille  
 de protection, longueurs 6 m

**Stainless steel cover sections**  
**Material 1.4301 (AISI 304)**  
 polished, grain 220/240,  
 with protective film, length 6 m



**400.860**

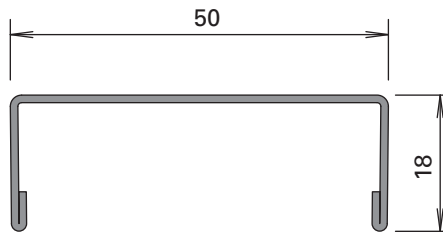
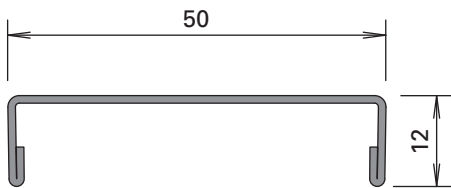
**400.861**



**Edelstahl-Abdeckprofile**  
**Werkstoff 1.4401 (AISI 316)**  
 geschliffen, Korn 220/240,  
 mit Schutzfolie, Länge 6 m

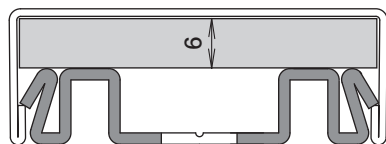
**Profilé de recouvrement acier Inox**  
**Qualité 1.4401 (AISI 316)**  
 meulé, degré 220/240, avec feuille de  
 protection, longueurs 6 m

**Stainless steel cover sections**  
**Material 1.4401 (AISI 316)**  
 polished, grain 220/240,  
 with protective film, length 6 m



**400.862**

**400.863**

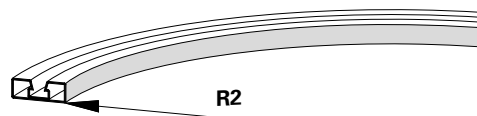
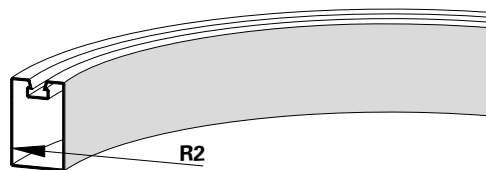


Beim Deckprofil 400.861/863  
 empfehlen wir örtlich Distanzstücke,  
 z.B. aus Kunststoff einzusetzen.

Avec le profilé de recouvrement  
 400.861/863, nous recommandons  
 d'utiliser des entretoises p. ex. en  
 matière plastique.

With cover section 400.861/863 we  
 recommend using spacers e.g. made  
 of plastic.

Profil-Nr.	G kg/m
<b>400.860</b>	0,644
<b>400.861</b>	0,734
<b>400.862</b>	0,652
<b>400.863</b>	0,744



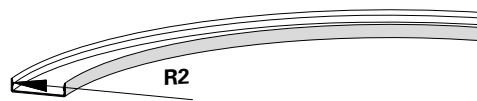
Profil	R2 mm
76.094	450
76.671	1000
76.679	1000
76.694	700
76.696	600
76.697	900

Profil	R2 mm
76.680	500
76.682	600

Beim Biegen von engen Radien kann sich die VISS-Nute verjüngen.

La rainure VISS peut s'amincir lors du pliage de rayons serrés.

The VISS flute might be tapered down when bending narrow radii.



Profil	R2 mm
400.867 Z	1250
400.868 Z	1250

Profil	R2 mm
407.860	800
407.861	950
407.862	1250



**499.006**

**2 mm Sechskant-Bit**  
zum Eindrehen der M4-  
Gewindestifte der  
Brandschutzanker

VE = 2 Stück

**499.006**

**Embout de tournevis  
6-pans 2 mm**  
pour visser les vis sans tête  
M4 du boulon d'ancrage  
anti-incendie

UV = 2 pièces

**499.006**

**2 mm hexagonal bit**  
for inserting M4 set screws  
of fire-proof anchor

PU = 2 pieces



**499.009**

**2,5 mm Sechskant-Bit**  
zum Eindrehen der M5-Gewindest-  
tifte der Brandschutzanker,  
System VISS TVS (schräg)

VE = 2 Stück

**499.009**

**Embout de tournevis  
6-pans 2,5 mm**  
pour visser les vis sans tête  
M5 du boulon d'ancrage  
anti-incendie,  
système VISS TVS (oblique)

UV = 2 pièces

**499.009**

**2,5 mm hexagonal bit**  
for inserting M5 set screws  
of fire-proof anchor,  
system VISS TVS (sloping)

PU = 2 pieces



**499.254**

**TV-Werkzeugset**

VE = 1 Steckschlüssel SW 11  
1 Positionierhilfe 25 mm  
1 Positionierhilfe 32 mm

**499.254**

**Jeu d'outils TV**

UV = 1 clé à pipe SW 11  
1 aide de réglage 25 mm  
1 aide de réglage 32 mm

**499.254**

**TV tool kit**

PU = 1 box spanner size 11  
1 positioning aid 25 mm  
1 positioning aid 32 mm



**499.255**

**Dispenser für  
Klebeband 455.493**  
für Falzprofil 400.901,  
System VISS TVS (schräg)

VE = 1 Stück

**499.255**

**Dérouleur de bande  
adhésive 455.493**  
pour profilé de feuillure 400.901,  
système VISS TVS (oblique)

UV = 1 pièce

**499.255**

**Dispenser for adhesive  
tape 455.493**  
for rebate section 400.901,  
system VISS TVS (sloping)

PU = 1 piece



**499.206**

**Abziehhebel**  
für die Demontage der  
aufgeklipsten Abdeckprofile

VE = 1 Stück

**499.206**

**Levier de démontage**  
pour le démontage des profilés  
de recouvrement clipsés

UV = 1 pièce

**499.206**

**Stripping lever**  
for disassembly of the clipped on  
cover profile

PU = 1 piece

Bei Bedarf stellen wir Ihnen  
gerne die Verarbeitungs- und  
Montagerichtlinien zu.

Sur demande, nous vous ferons  
parvenir les instructions pour  
l'usinage et montage.

We will be pleased to send you  
the fabrication and installation  
instructions on request.

**T-Verbinder**  
**Raccord en T**  
**Connecting spigot**

VISS Fire  
VISS Fire  
VISS Fire

**Bauweise VISS-Tragkonstruktion**

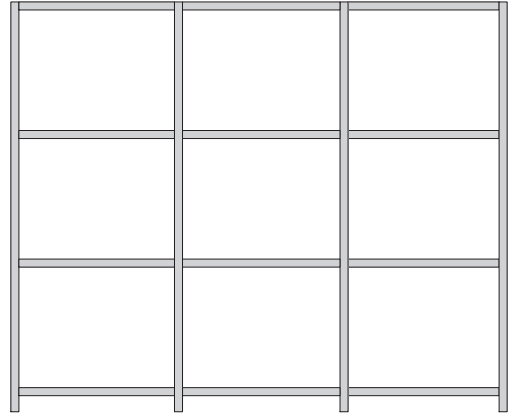
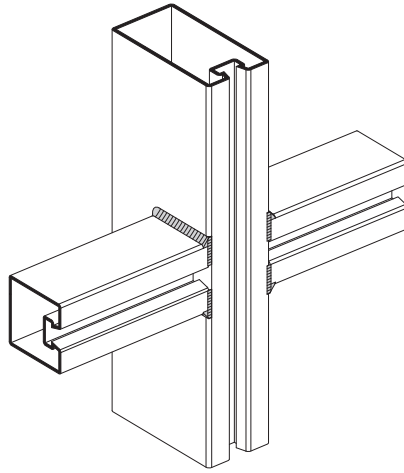
**Type de construction porteuse VISS**

**Construction system for VISS supporting structure**

**Elementbauweise**  
**Riegel geschweisst**

**Construction par éléments**  
**Traverse soudée**

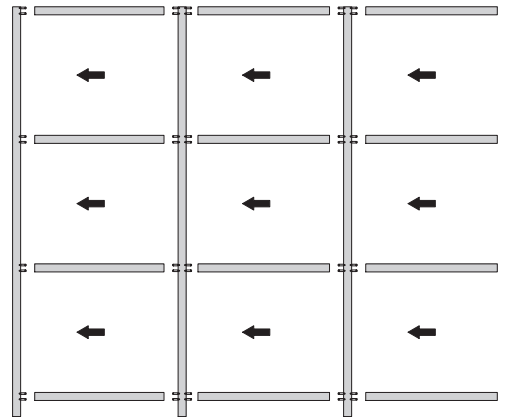
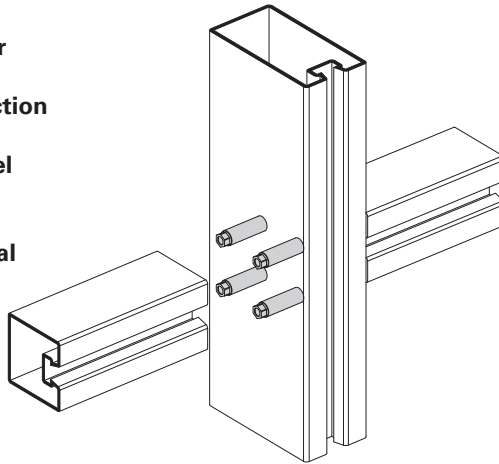
**Element construction**  
**Transom welding**



**Steckbauweise mit**  
**Universal-T-Verbinder**

**Méthode de construction**  
**modulaire avec**  
**raccord en T universel**

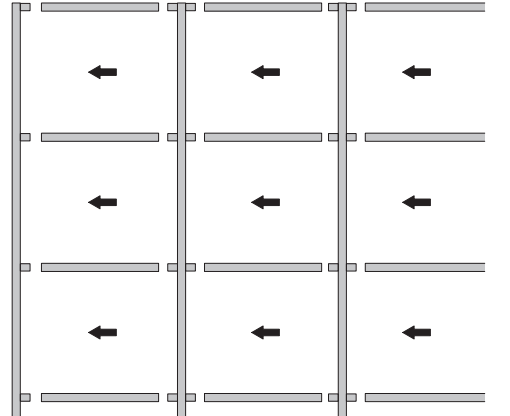
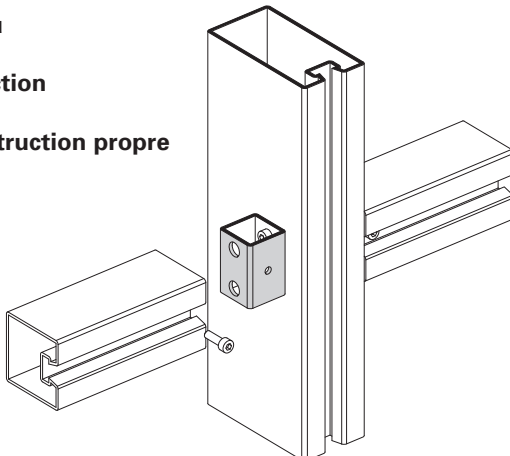
**Push-fit construction**  
**system with Universal**  
**connection spigot**



**Steckbauweise mit**  
**T-Verbinder Eigenbau**

**Méthode de construction**  
**modulaire avec**  
**raccord en T de construction propre**

**Push-fit construction**  
**system with**  
**connection spigot,**  
**do-it-yourself**  
**construction**



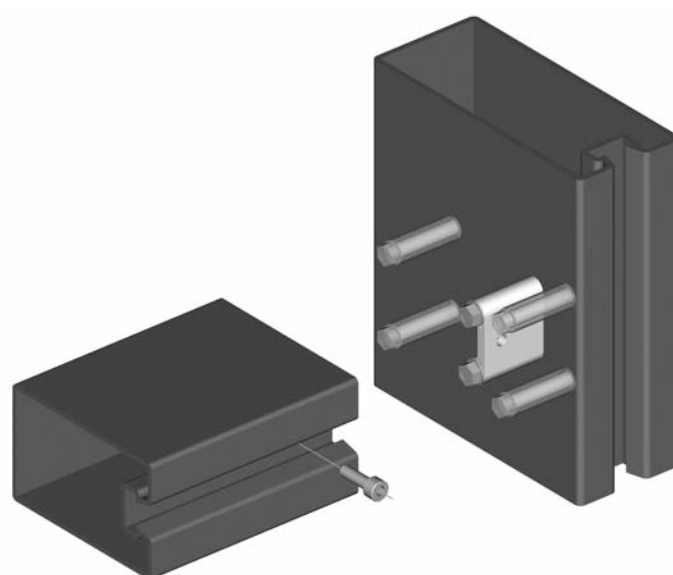
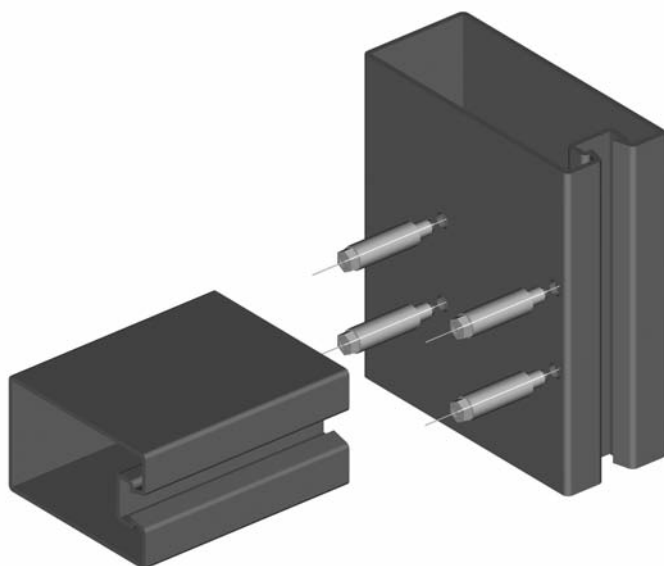


**Universal-T-Verbinder (Pfosten-Riegel-Pfosten-Montage)**  
**Raccord en T universel (montage montant-traverse-montant)**  
**Universal connecting spigot (assembly mullion-transom-mullion)**

VISS Fire  
 VISS Fire  
 VISS Fire

*Standardausführung: Riegel gesteckt*  
*Modèle standard: Traverse enfichée*  
*Standard model: Slide-on transom*

*Option: Riegel verschraubt*  
*Option: Traverse vissée*  
*Option: Screw-connected transom*



**Einsatzbereich**

Tragkonstruktion raumseitig angeordnet, nur für Innenbereiche trocken, ohne Feuchtigkeitsbelastung

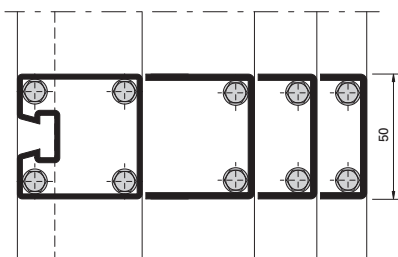
**Utilisation**

Construction porteuse disposée côté intérieure, uniquement pour milieu sec, sans humidité

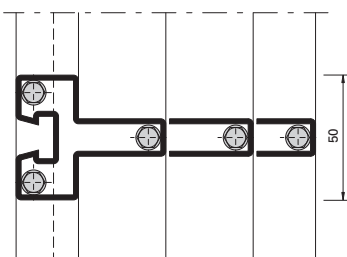
**Area of use**

Load-bearing structure located on the room-side, for internal use in dry areas only, without moisture impact

**VISS Fire**



**VISS Fire Linea**



**Universal-T-Verbinder (Pfosten-Riegel-Pfosten-Montage)**  
**Raccord en T universel (montage montant-traverse-montant)**  
**Universal connecting spigot (assembly mullion-transom-mullion)**

VISS Fire  
VISS Fire  
VISS Fire



#### 452.030

**T-Verbinder-Bolzen**  
Hülse  $\varnothing$  10 mm aus Edelstahl,  
Schraube 6,3x38 selbstge-  
windend aus Edelstahl verzinkt

VE = 200 Hülsen  
200 Schrauben  
(50 T-Verbindungen)

#### 452.030

**Goujon de raccord en T**  
douille  $\varnothing$  10 mm en acier Inox,  
vis autotaraudeuse 6,3x38 en  
acier Inox galvanisé

UV = 200 douilles  
200 vis  
(50 raccords en T)

#### 452.030

**Connecting spigot bolt**  
stainless steel sleeve  $\varnothing$  10 mm,  
galvanised stainless steel  
self-tapping screws 6.3x38

PU = 200 sleeves  
200 screws  
(50 T-joints)



#### 452.031

**Riegel-Befestigungsteil**  
Stahl verzinkt, Schraube 6,3x38  
selbstgewindend aus Edelstahl  
verzinkt, Riegel-Schraube  
M5x16 aus Edelstahl

VE = 40 Schrauben 6,3x38  
20 Riegel-Befestigungsteile  
20 Schrauben M5x16  
(20 T-Verbindungen)

#### 452.031

**Élément de fixation traverse**  
acier galvanisé, vis autotaraudeuse  
6,3x38 en acier Inox  
galvanisé, vis de traverse  
M5x16 en acier Inox

UV = 40 vis 6,3x38  
20 éléments de fixation  
traverse  
20 vis M5x16  
(20 raccords en T)

#### 452.031

**Transom fixing component**  
galvanised steel, galvanised  
stainless steel self-tapping  
screws 6.3x38, stainless steel  
transom screws M5x16

PU = 40 screws 6,3x38  
20 transom fixing  
components  
20 screws M5x16  
(20 T-joints)



#### 452.033

**Riegel-Befestigungsteil M5**  
Stahl verzinkt, mit vorgefertigtem  
M5-Loch, Schraube 6,3x38  
selbstgewindend aus Edelstahl  
verzinkt, Riegel-Schraube  
M5x16 aus Edelstahl

VE = 40 Schrauben 6,3x38  
20 Riegel-Befestigungsteile  
20 Schrauben M5x16  
(20 T-Verbindungen)

#### 452.033

**Élément de fixation traverse M5**  
acier galvanisé, avec trou M5  
pré-usiné, vis autotaraudeuse  
6,3x38 en acier Inox  
galvanisé, vis de traverse  
M5x16 en acier Inox

UV = 40 vis 6,3x38  
20 éléments de fixation  
traverse  
20 vis M5x16  
(20 raccords en T)

#### 452.033

**Transom fixing component M5**  
galvanised steel, with pre-cut  
M5 hole, galvanised stainless  
steel self-tapping screws  
6.3x38, stainless steel transom  
screws M5x16

PU = 40 screws 6,3x38  
20 transom fixing  
components  
20 screws M5x16  
(20 T-joints)



#### 452.032

**Bolzen-Hülse**  
 $\varnothing$  11 mm, Edelstahl,  
für Riegel mit  
VISS Linea-Profilen

VE = 20 Stück

#### 452.032

**Douille pour goujon**  
 $\varnothing$  11 mm, acier Inox,  
pour traverses avec profilés  
VISS Linea

UV = 20 pièces

#### 452.032

**Bolt sleeve**  
 $\varnothing$  11 mm, stainless steel,  
for transom with  
VISS Linea profiles

PU = 20 pieces

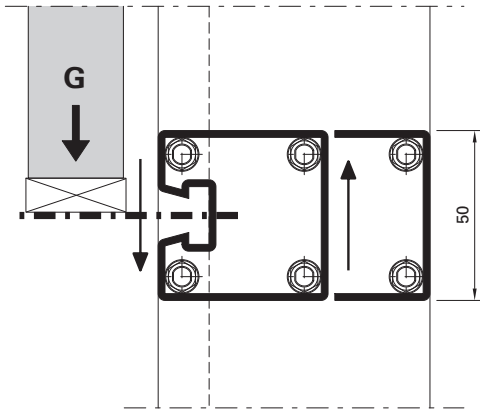
**Universal-T-Verbinder (Pfosten-Riegel-Pfosten-Montage)**  
**Raccord en T universel (montage montant-traverse-montant)**  
**Universal connecting spigot (assembly mullion-transom-mullion)**

VISS Fire  
 VISS Fire  
 VISS Fire

**Tragfähigkeit**  
**Universal T-Verbinder**

**Charge admissible**  
**Raccord en T universel**

**Load capacity**  
**Universal connecting spigot**



VISS 50 mm		Vertikalverglasungen Façades verticales Vertical façades	
T-Verbinder Raccord en T Connecting spigot	Profil Profilé Profile	Füllelementgewicht G Poids de remplissage G Weight of infill element G	
		kg	kN
<b>452.030</b>	<b>76.694</b>	300	3
	<b>76.671</b>	300	3
	<b>76.696</b>	500	5
	<b>76.697</b>	500	5
	<b>76.679</b>	700	7
	<b>76.666</b>	700	7

Werden die obigen Füllelementgewichte überschritten, so ist eine Prüfung im Einzelfall erforderlich.

Si les poids de remplissage indiqués ci-dessus sont dépassés, un contrôle du cas particulier sera nécessaire.

If the weight of the infill elements as shown above is exceeded the specific case will have to be examined.



**499.207**

**Klemmplatte 50 mm**  
für Universal-T-Verbinder,  
für VISS-Bohrplatten 499.230,  
499.231 und 499.235

VE = 1 Stück

**499.207**

**Plaque de serrage 50 mm**  
pour raccord en T universel,  
pour plaque de perçage 499.230,  
499.231 et 499.235

UV = 1 pièce

**499.207**

**Clamp 50 mm**  
for universal connecting spigot,  
for drilling templates 499.230,  
499.231 and 499.235

PU = 1 piece



**499.230**

**Bohrplatte 50 mm**  
für Universal-T-Verbinder,  
Aluminium, Bohrhülsen  
ø 5,3 mm, einsetzbar für die  
Profile 76.694, 76.671 und 76.696

VE = 1 Stück

**499.230**

**Plaque de perçage 50 mm**  
pour raccord en T universel,  
aluminium, douilles de perçage  
ø 5,3 mm, utilisables pour les  
profilés 76.694, 76.671 et 76.696

UV = 1 pièce

**499.230**

**Drilling template 50 mm**  
for universal connecting spigot,  
aluminium, drill sleeve ø 5.3 mm,  
can be used for profiles 76.694,  
76.671 and 76.696

PU = 1 piece



**499.231**

**Bohrplatte 50 mm**  
für Universal-T-Verbinder,  
Aluminium, Bohrhülsen  
ø 5,3 mm, einsetzbar für die  
Profile 76.697, 76.679 und 76.666

VE = 1 Stück

**499.231**

**Plaque de perçage 50 mm**  
pour raccord en T universel,  
aluminium, douilles de perçage  
ø 5,3 mm, utilisables pour les  
profilés 76.697, 76.679 et 76.666

UV = 1 pièce

**499.231**

**Drilling template 50 mm**  
for universal connecting spigot,  
aluminium, drill sleeve ø 5.3 mm,  
can be used for profiles 76.697,  
76.679 and 76.666

PU = 1 piece



**499.235**

**Bohrplatte 50 mm**  
für Universal-T-Verbinder,  
Aluminium, Bohrhülsen  
ø 5,3 mm, einsetzbar für die  
VISS Linea-Profile 76.114,  
76.115 und 76.116

VE = 1 Stück

**499.235**

**Plaque de perçage 50 mm**  
pour raccord en T universel,  
aluminium, douilles de perçage  
ø 5,3 mm, utilisables pour les  
profilés VISS Linea 76.114,  
76.115 et 76.116

UV = 1 pièce

**499.235**

**Drilling template 50 mm**  
for universal connecting spigot,  
aluminium, drill sleeve ø 5.3 mm,  
can be used for profiles  
VISS Linea 76.114, 76.115 and  
76.116

PU = 1 piece



**499.234**

**Tiefenanschlag**  
Stahl verzinkt, für Bohrer  
ø 5,3 mm, optional beim Bohren  
mittels Handbohrmaschine

VE = 1 Stück

**499.234**

**Butée**  
acier galvanisé, pour foret  
ø 5,3 mm, en option pour  
perçage avec perceuse manuelle

UV = 1 pièce

**499.234**

**Depth stop**  
galvanised steel, for drill bit  
ø 5.3 mm, optional when using  
a hand-held drill

PU = 1 piece



**499.395**

**Schraubenadapter**  
Stahl verzinkt, zur rationellen  
Montage der Bolzen,  
für Universal-T-Verbinder,

VE = 1 Stück

**499.395**

**Adaptateur à vis**  
acier galvanisé, pour le  
montage rationnel des goujons,  
pour raccord en T universel

UV = 1 pièce

**499.395**

**Screw adapter**  
galvanised steel, for screwing-in  
the bolt effectively, for universal  
connecting spigot

PU = 1 piece



**499.397**

**Bohrlehre**  
für Riegel-Verschraubung,  
in Verbindung mit Riegel-  
Befestigungsteilen 452.031  
und 452.033

VE = 1 Stück

**499.397**

**Gabarit de perçage**  
pour fixation de traverse, en  
relation avec des éléments de  
fixation traverse 452.031 et  
452.033

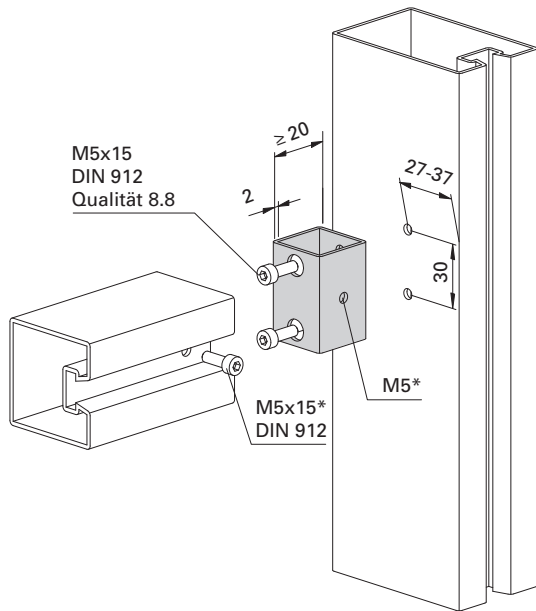
UV = 1 pièce

**499.397**

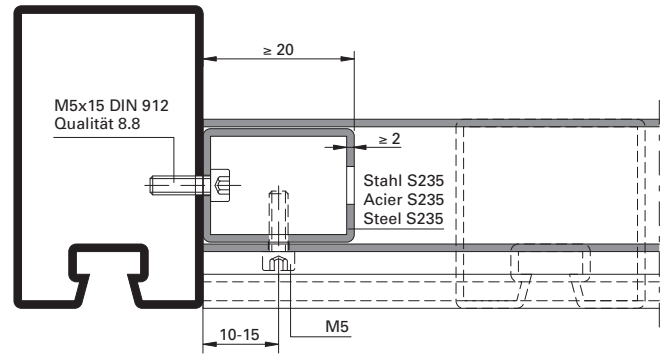
**Drilling jig**  
for transom fixing, together  
with transom fixing compo-  
nents 452.031 and 452.033

PU = 1 piece

**Ausführungsvarianten**  
**T-Verbinder Eigenbau**



**Exécutions**  
**Raccord en T de construction propre**



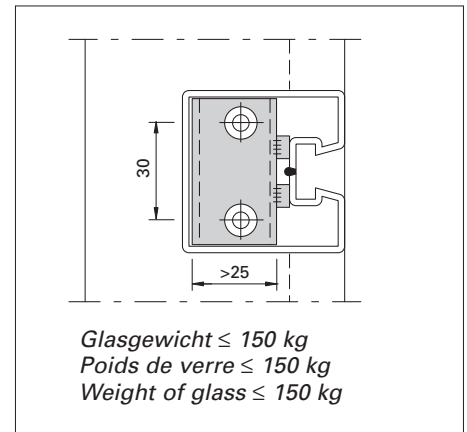
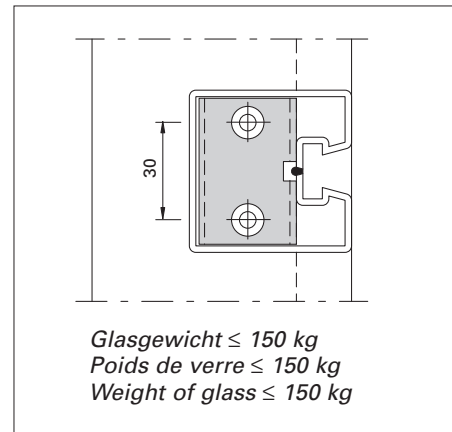
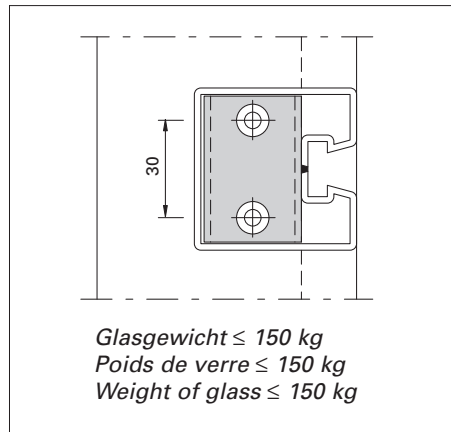
\* Riegelverschraubung wahlweise  
 \* Vissage de traverse possible  
 \* optionally with transom screw

**Design options**  
**T-connector, do-it-yourself construction**

*T-Verbinder geschraubt, Riegel gesteckt*

*Raccord en T vissé, traverse enfichée*

*T-connectors screwed, transom push-fitted*



*Die Schweissnaht auf der Rückseite der VISS-Nute im Bereich T-Verbinder abschleifen*

*T-Verbinder mit Freistellung im Schweissnaht-Bereich*

*T-Verbinder mit Freistellung im Schweissnaht-Bereich (Variante)*

*Rectifier le cordon de soudure au dos de la rainure VISS dans la zone du raccord en T*

*Raccord en T avec dégagement dans la zone du cordon de soudure*

*Raccord en T avec dégagement dans la zone du cordon de soudure (variante)*

*Grind off the weld seam on the rear side of the VISS groove in the vicinity of the T-connector*

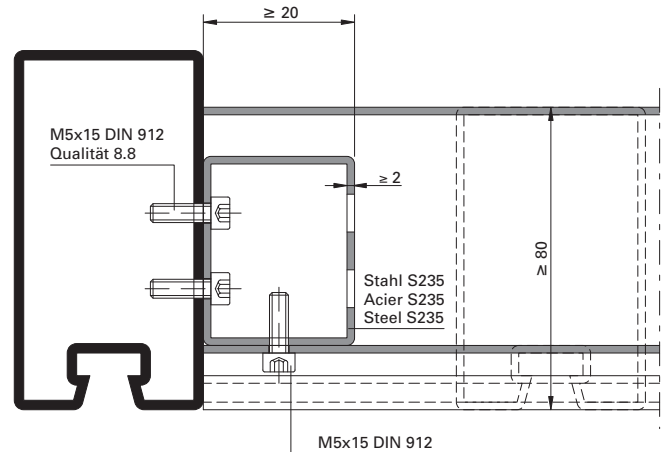
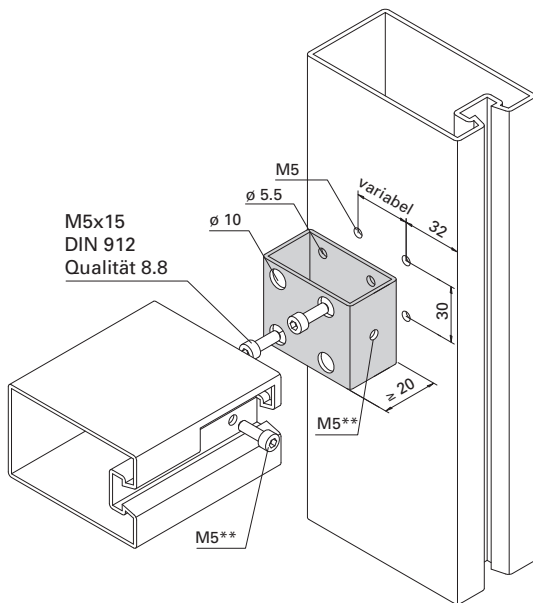
*T-connector with opening in the vicinity of the weld seam*

*T-connector with opening in the vicinity of the weld seam (option)*

**Ausführungsvarianten**  
**T-Verbinder Eigenbau**

**Exécutions**  
**Raccord en T de construction propre**

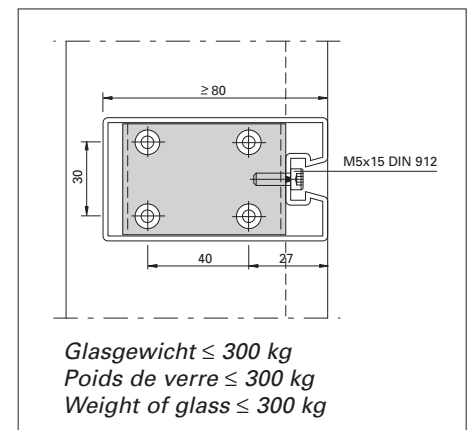
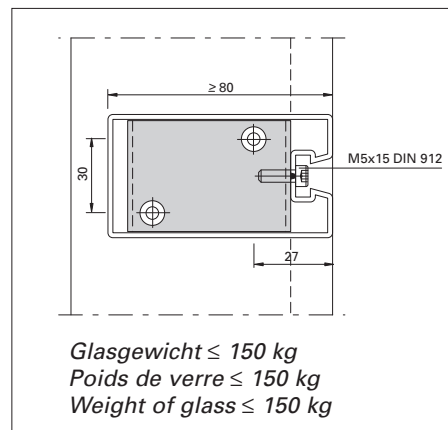
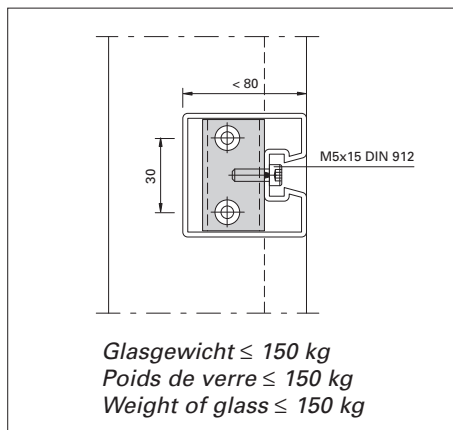
**Design options**  
**T-connector, do-it-yourself construction**



*T-Verbinder geschraubt, Riegel gesteckt und mit Schraube gesichert*

*Raccord en T vissé, traverse enfilée et fixée par vis*

*T-connector screwed, transom push-fitted and secured with bolt*



*T-Verbinder bis Riegel-Bautiefe < 80 mm, Schweißnaht auf Rückseite der VISS-Nute im Bereich T-Verbinder abschleifen*

*T-Verbinder bei Riegel-Bautiefe ≥ 80 mm, resp. bei Glasgewicht ≤ 150 kg, Schweißnaht auf Rückseite der VISS-Nute im Bereich T-Verbinder abschleifen*

*T-Verbinder bei Riegel-Bautiefe ≥ 80 mm, resp. bei Glasgewicht > 150 kg, Schweißnaht auf Rückseite der VISS-Nute im Bereich T-Verbinder abschleifen*

*Raccord en T jusqu'à profondeur de traverse < 80 mm, rectifier le cordon de soudure au dos de la rainure VISS dans la zone du raccord en T*

*Raccord en T avec profondeur de traverse ≥ 80 mm, resp. avec poids de verre ≤ 150 kg, rectifier le cordon de soudure au dos de la rainure VISS dans la zone du raccord en T*

*Raccord en T avec profondeur de traverse ≥ 80 mm, resp. avec poids de verre > 150 kg, rectifier le cordon de soudure au dos de la rainure VISS dans la zone du raccord en T*

*T-connectors up to a transom depth < 80 mm, grind off the weld seam on the rear side of the VISS groove in the vicinity of the T-connector*

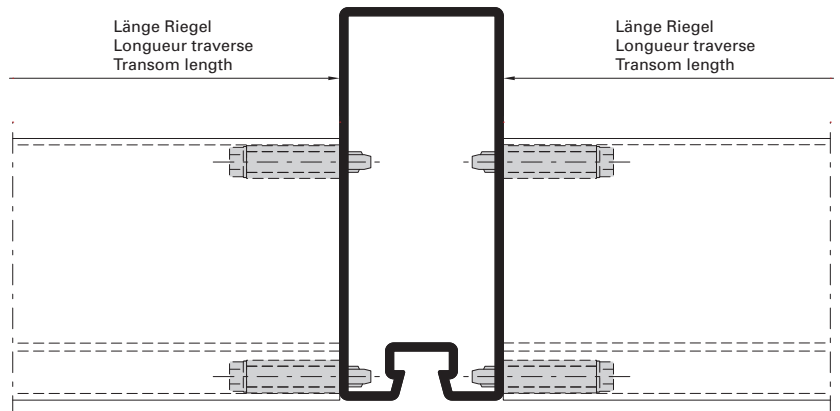
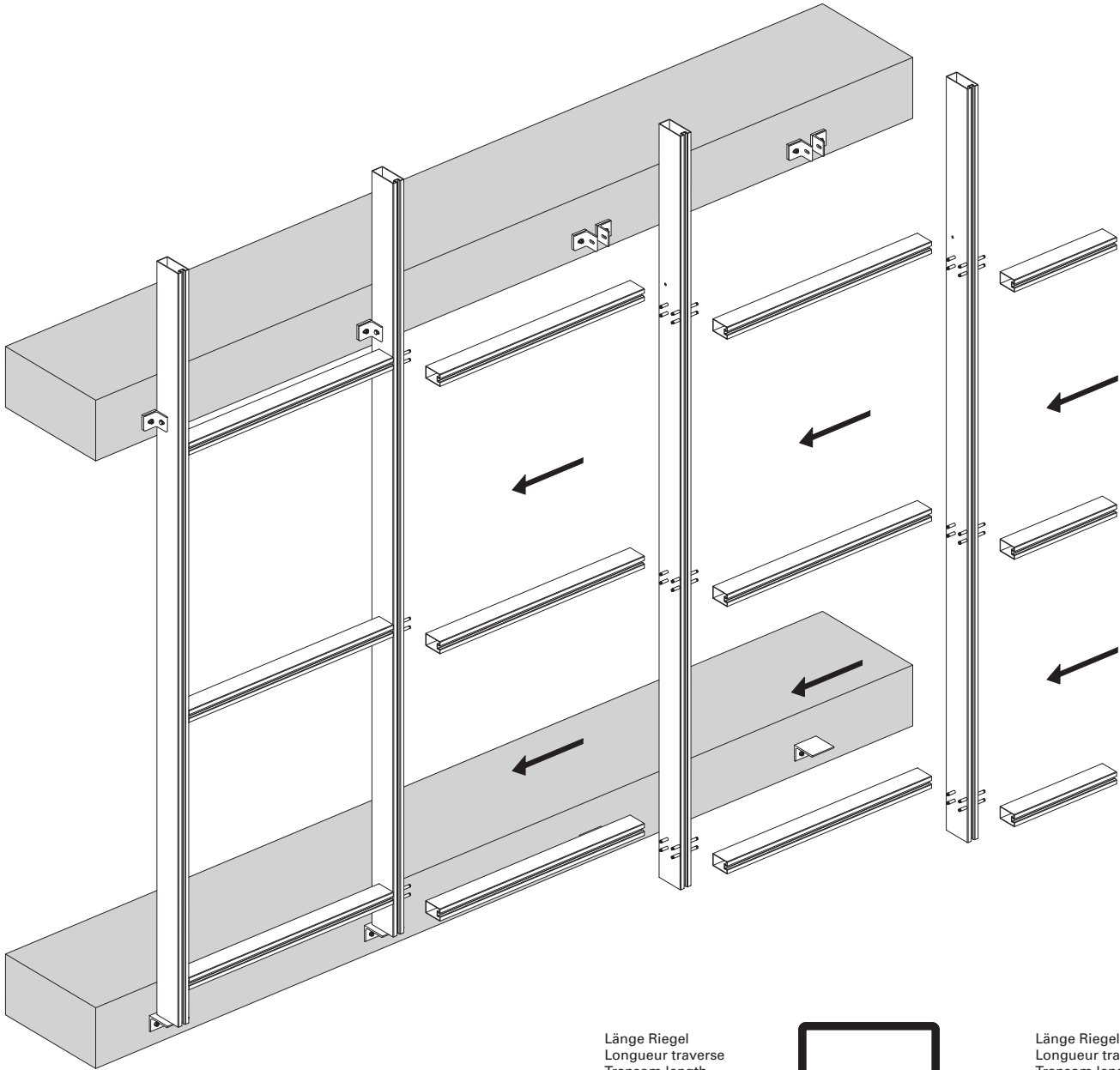
*T-connectors for a transom depth ≥ 80 mm, or for glass weight ≤ 150 kg, grind off the weld seam on the rear side of the VISS groove in the vicinity of the T-connector*

*T-connectors for a transom depth ≥ 80 mm, or for glass weight > 150 kg, grind off the weld seam on the rear side of the VISS groove in the vicinity of the T-connector*

Steckbauweise  
Universal-T-Verbinder

Méthode de construction modulaire  
Raccord en T universel

Push-fit construction  
Universal connecting spigot

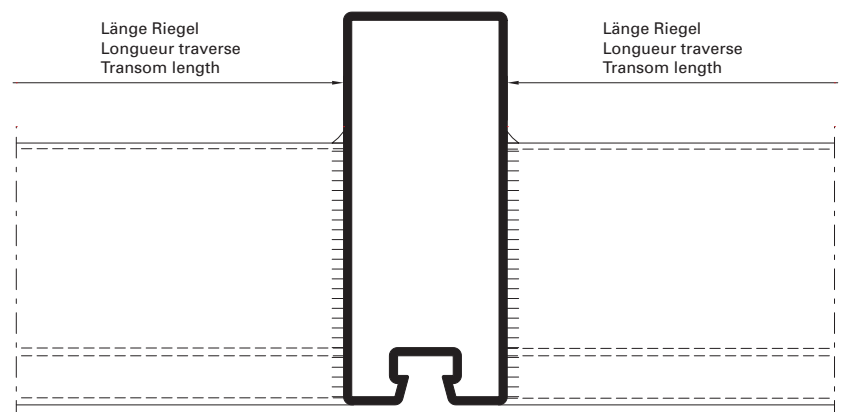
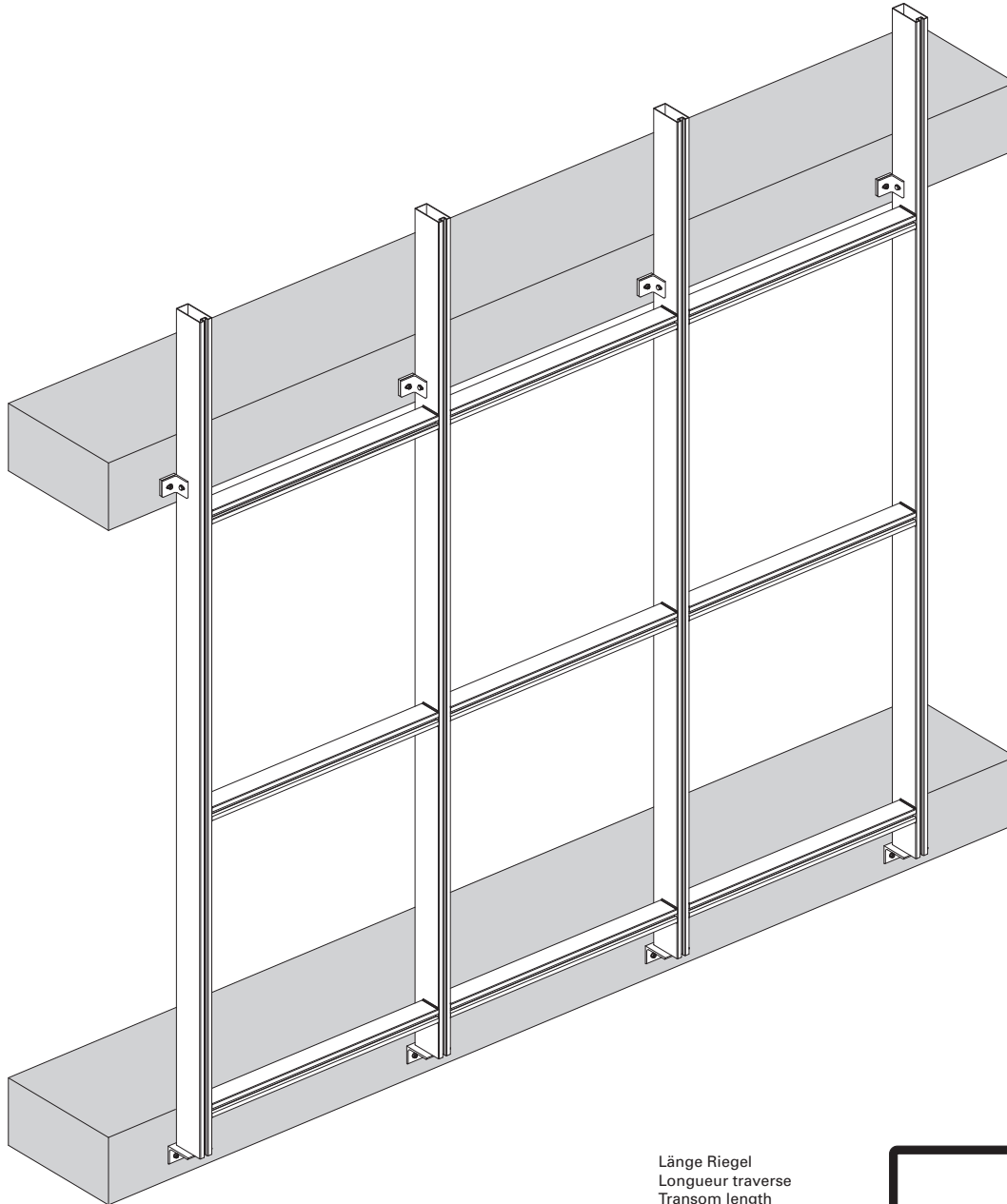




**Elementbauweise**  
Elemente geschweisst

**Construction par éléments**  
Éléments soudés

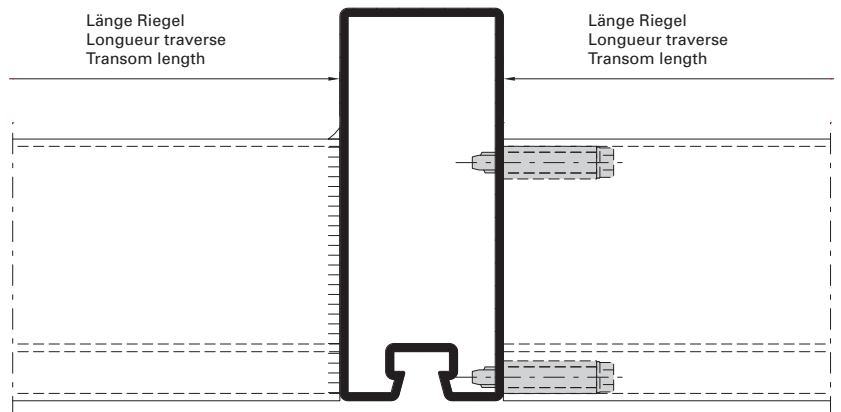
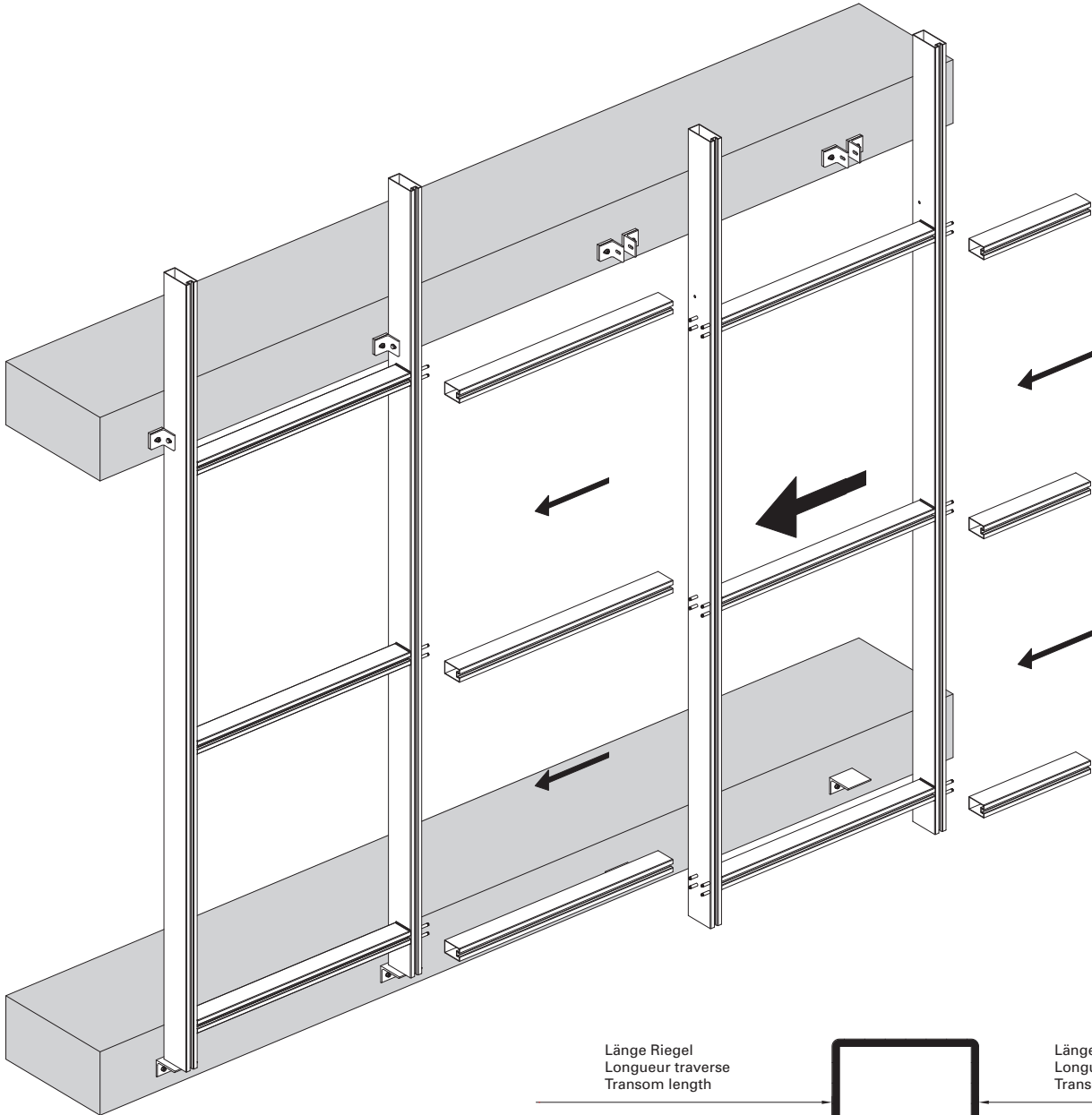
**Element construction**  
Welded elements



**Kombination**  
**Elementbauweise / Steckbauweise**  
Schweisselemente / Universal-  
T-Verbinder

**Combinaison**  
**Construction par éléments / méthode  
de construction modulaire**  
Éléments soudés / raccord en T  
universel

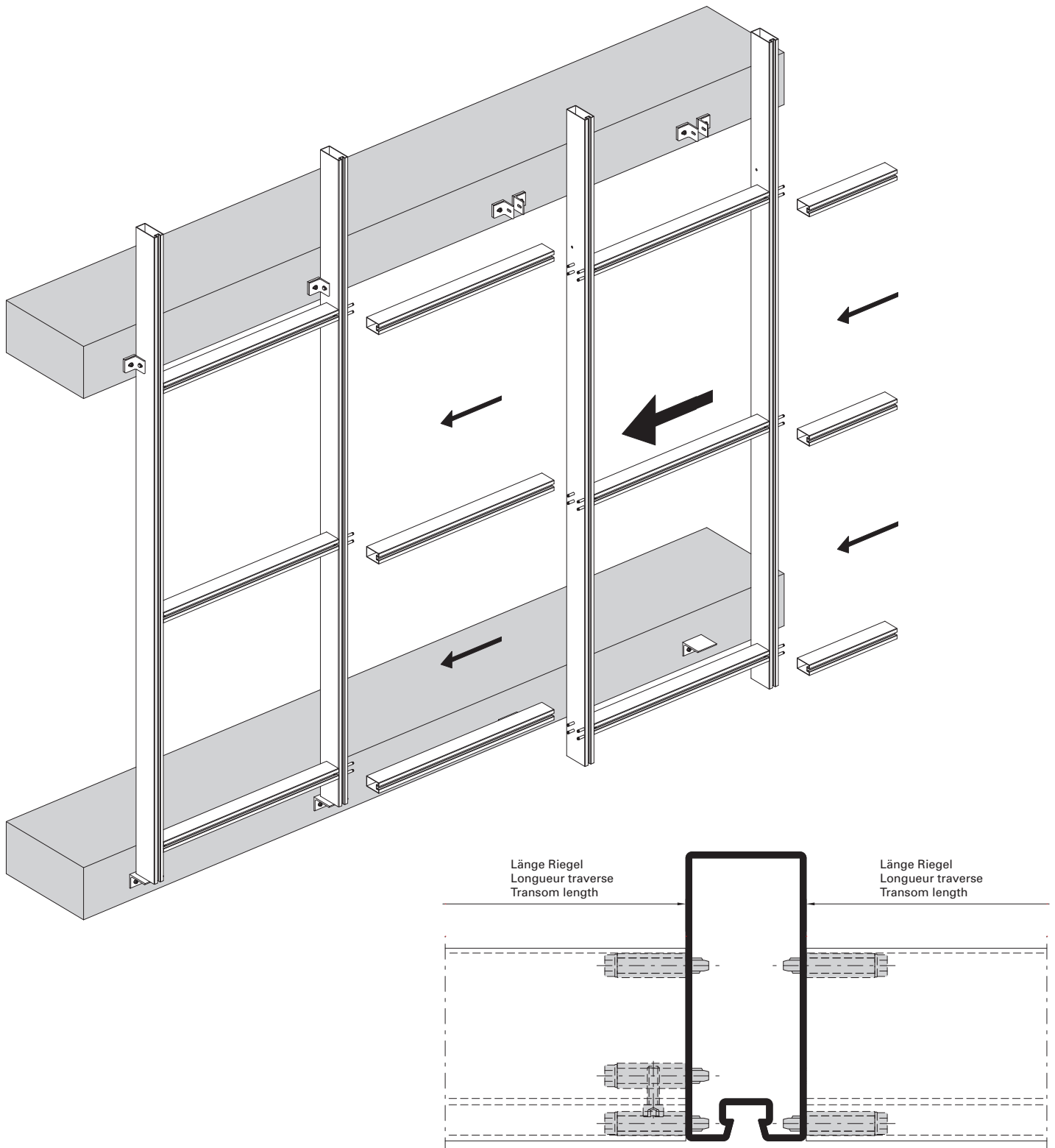
**Combination**  
**Element construction / push-fit  
construction**  
Welded elements / universal  
connecting spigot



**Kombination**  
**Elementbauweise / Steckbauweise**  
Elemente gesteckt und verschraubt /  
Universal-T-Verbinder

**Combinaison**  
**Construction par éléments / méthode  
de construction modulaire**  
Éléments enfichés et vissés /  
raccord en T universel

**Combinaison**  
**Element construction / push-fit  
construction**  
Elements plugged-in and screwed on /  
universal connecting spigot



Hinweise  
Remarque  
Notice

Jansen Stahlssysteme  
Systèmes en acier Jansen  
Jansen Steel Systems

**Lieferprogramm**  
**VISS Fire Tragkonstruktion**

Druckstand 12/2010  
Artikelnummer K1177899

**Programme de livraison**  
**Construction porteuse VISS Fire**

Version 12/2010  
Numéro d'article K1177899

**Sales range**  
**VISS Fire supporting structure**

Version 12/2010  
Item number K1177899

Eine Liste der aktuellen  
Änderungen und Ergänzungen  
finden Sie am Ende des Kataloges!

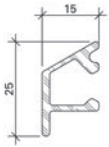
Une liste des dernières  
modifications et ajouts est  
disponible à la fin du catalogue!

A table of actual modifications  
and additions can be found at  
the end of the catalogue!

Bei grau hinterlegten Artikeln muss  
die Verfügbarkeit angefragt werden.

Pour les produits marqués en gris,  
la disponibilité doit être demandée.

Items which are marked in grey, the  
stock availability needs to be inquired.



000.000

**Wetterschenkel**  
Aluminium roh

Gewicht 0,266 kg/m  
U = 0,100 m<sup>2</sup>/m  
P = 0,034 m<sup>2</sup>/m

Länge 6 m

000.000

**Renvoi d'eau**  
aluminium brut

poids 0,266 kg/m  
U = 0,100 m<sup>2</sup>/m  
P = 0,034 m<sup>2</sup>/m

Longueur 6 m

000.000

**Weatherbar**  
aluminium mill finish

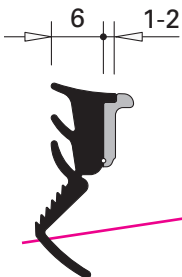
weight 0,266 kg/m  
U = 0,100 m<sup>2</sup>/m  
P = 0,034 m<sup>2</sup>/m

Length 6 m

Artikel, welche rot durchgestrichen  
sind, wurden aus dem Sortiment  
genommen.

Les articles barrés en rouge ont  
été retirés de la gamme.

Articles that have a red line through  
them have been removed from the  
product range.



000.000

**Glasdichtung  
mit Abreissteig**  
EPDM, schwarz,  
für Glasleistenseite

Einsatz siehe Seiten 34/35

VE = 100 m

000.000

**Joint de vitrage  
avec partie déchirable**  
EPDM, noir,  
pour côté parclose

Utilisation voir pages 34/35

UV = 100 m

000.000

**Glazing weatherstrip  
with detachable strip**  
EPDM, black,  
for glazing bead side

Application see pages 34/35

PU = 100 m

**Lieferprogramm**  
**VISS Fire Tragkonstruktion**

Code A = Änderungen  
Code E = Ergänzungen  
Code R = Redaktionelle Korrektur  
Code T = Technische Korrektur

Version 12/2010  
Artikelnummer K1177899

**Programme de livraison**  
**Construction porteuse VISS Fire**

Code A = Modifications  
Code E = Compléments  
Code R = Correction rédactionnelle  
Code T = Correction technique

Version 12/2010  
Numéro d'article K1177899

**Sales range**  
**VISS Fire supporting structure**

Code A = Modifications  
Code E = Supplements  
Code R = Editorial correction  
Code T = Technical correction

Version 12/2010  
Item number K1177899

Seite Page Page	Code Code Code	Datum Date Date	Erläuterung Explication Explanation
22, 23	A	10/2023	Artikel 499.256 + 499.253 + 499.205 entfernt Article 499.256 + 499.253 + 499.205 retiré Article 499.256 + 499.253 + 499.205 remove
22	A	09/2023	Artikel 499.003 entfernt Article 499.003 retiré Article 499.003 removed
18	A	10/2020	407.914 aus Tabelle entfernt 407.914 supprimé du tableau 407.914 removed from the table

Grafische Planungsdaten wie z.B. Anwendungsbeispiele, Konstruktionsdetails, Anschlüsse am Bau, die in unseren physischen oder elektronischen Dokumentationsunterlagen enthalten sind, sind schematische Darstellungen. Gleiches gilt für digitale Medien wie CAD Dateien oder BIM Modelle.

Sie sollen den ausführenden Metallbauer und/oder Fachplaner bei der Planung und Ausführung eines Projektes unterstützen. Sie sind im konkreten Anwendungsfall durch den ausführenden Metallbauer und/oder Fachplaner auf die Verwendbarkeit im konkreten betroffenen Projekt hinsichtlich rechtlichen/regulatorischen aber auch technischen objektspezifischen Anforderungen zu überprüfen und ggfs. eigenverantwortlich anzupassen.

Bei der Überprüfung, der spezifischen Planung und der Umsetzung sind die objektspezifischen Rahmenbedingungen (Material der Bausubstanz, Dimension des Einbauelements, Farbe, Exposition, Lasteinwirkung, etc.) sowie der geltende Stand der Technik einschliesslich aller anwendbaren Normen und technischen Richtlinien eigenverantwortlich zu beachten.

Falls das vorliegende Dokument Differenzen zur aktuellen deutschen Version (Artikel Nr. K1177899) aufweist, gilt in jedem Fall der deutsche Originaltext in der jeweils geltenden Fassung im Jansen Docu Center.

Alle Ausführungen dieser Dokumentation haben wir sorgfältig und nach bestem Wissen zusammengestellt. Wir können aber keine Verantwortung für die Benutzung der vermittelten Vorschläge und Daten übernehmen. Wir behalten uns technische Änderungen ohne Vorankündigung vor.

Les données de planification graphiques, comme les exemples d'application, détails de construction et raccordements au bâtiment, fournies dans notre documentation physique et numérique sont des représentations schématiques. Il en va de même pour les médias numériques comme les fichiers CAD ou modèles BIM.

Leur but est de faciliter la planification et réalisation d'un projet par les constructeurs métalliques et/ou concepteurs. Concrètement, elles doivent être vérifiées par le constructeur métallique et/ou le concepteur et, le cas échéant, modifiées de son propre chef pour s'assurer qu'elles concordent avec le projet concerné et qu'elles répondent aux exigences techniques spécifiques ainsi qu'aux dispositions légales et réglementaires.

Lors de la vérification, de la planification spécifique et de la mise en œuvre, il y a lieu de tenir compte des conditions spécifiques à l'objet (matériaux du bâtiment, dimension de l'élément d'insert, couleur, exposition, effet de charge, etc.) ainsi que de l'état actuel de la technique, y compris toutes les normes et directives techniques applicables.

En cas de divergence entre le présent document et la version allemande (no d'article K1177899), c'est dans tous les cas le texte original allemand qui prévaut dans sa version actuelle disponible dans le Jansen Docu Center.

Nous avons apporté le plus grand soin à l'élaboration de cette documentation. Cependant, nous déclinons toute responsabilité pour l'utilisation faite de nos propositions et de nos données.

Nous nous réservons le droit de procéder à des modifications techniques sans préavis.

Graphical planning data such as application examples, construction details, connections on site that are contained in our physical or electronic documentation components are schematic representations. The same applies to digital media such as CAD files or BIM models.

They are intended to support the metal worker and/or design engineer in planning and executing projects. In the specific case of application they are to be checked by the metal worker and/or design engineer in terms of their usability in the specific project concerned with regard to legal/regulatory and technical property-specific requirements and adjusted if necessary at the latter's own responsibility.

The property-specific underlying conditions (construction material, dimensions of installation element, colour, exposure, load effect etc.) and current state of the art including all applicable norms and technical guidelines are to be taken into consideration at the metal worker and/or design engineer's own responsibility during the review, specific planning and implementation.

If there are any differences between this document and the current German version (item number K1177899), the latest version of the original German text in the Jansen Docu Center shall prevail.

All the information contained in this documentation is given to the best of our knowledge and ability. However, we decline all responsibility for the use made of these suggestions and data.

We reserve the right to effect technical modifications without prior warning.



# METALFORM

MASTERS OF METAL

**UNITED KINGDOM**

**METALFORM**

**NORWAYMETAL LTD**

53 Chelsea Manor Street

London, SW3 5RZ

**SALES@METALFORM.UK**

**+44 20 81298814**

**GERMANY**

**METALFORM GMBH**

Carl-Zeiss-Ring 15A

85737 Ismaning

**SALES@METALFORMGROUP.DE**

**+49 17663630406**

**NORWAY**

**METALFORM AS**

Brochmannsveien 2

1950 Rømskog

**SALG@METALFORM.NO**

**+47 401 62 446**

**METALFORMGROUP**

**SALES@METALFORMGROUP.COM**