

# VISS Basic Dachverglasung

Trägerunabhängige hochwärmegeämmte Dachverglasungen

# Verrière VISS Basic

Verrières à haute rupture de pont thermique indépendantes du porteur

# VISS Basic roof glazing

Highly thermally insulated beam independant roof glazings

Grafische Planungsdaten wie z.B. Anwendungsbeispiele, Konstruktionsdetails, Anschlüsse am Bau, die in unseren physischen oder elektronischen Dokumentationsunterlagen enthalten sind, sind schematische Darstellungen. Gleiches gilt für digitale Medien wie CAD Dateien oder BIM Modelle.

Sie sollen den ausführenden Metallbauer und/oder Fachplaner bei der Planung und Ausführung eines Projektes unterstützen. Sie sind im konkreten Anwendungsfall durch den ausführenden Metallbauer und/oder Fachplaner auf die Verwendbarkeit im konkreten betroffenen Projekt hinsichtlich rechtlichen/regulatorischen aber auch technischen objektspezifischen Anforderungen zu überprüfen und ggfs. eigenverantwortlich anzupassen.

Bei der Überprüfung, der spezifischen Planung und der Umsetzung sind die objektspezifischen Rahmenbedingungen (Material der Bausubstanz, Dimension des Einbauelements, Farbe, Exposition, Lasteinwirkung, etc.) sowie der geltende Stand der Technik einschliesslich aller anwendbaren Normen und technischen Richtlinien eigenverantwortlich zu beachten.

Falls das vorliegende Dokument Differenzen zur aktuellen deutschen Version (Artikel Nr. K1214209) aufweist, gilt in jedem Fall der deutsche Originaltext in der jeweils geltenden Fassung im Jansen Docu Center.

Alle Ausführungen dieser Dokumentation haben wir sorgfältig und nach bestem Wissen zusammengestellt. Wir können aber keine Verantwortung für die Benutzung der vermittelten Vorschläge und Daten übernehmen. Wir behalten uns technische Änderungen ohne Vorankündigung vor.

Les données de planification graphiques, comme les exemples d'application, détails de construction et raccordements au bâtiment, fournis dans notre documentation physique et numérique sont des représentations schématiques. Il en va de même pour les médias numériques comme les fichiers CAD ou modèles BIM.

Leur but est de faciliter la planification et réalisation d'un projet par les constructeurs métalliques et/ou concepteurs. Concrètement, elles doivent être vérifiées par le constructeur métallique et/ou le concepteur et, le cas échéant, modifiées de son propre chef pour s'assurer qu'elles concordent avec le projet concerné et qu'elles répondent aux exigences techniques spécifiques ainsi qu'aux dispositions légales et réglementaires.

Lors de la vérification, de la planification spécifique et de la mise en œuvre, il y a lieu de tenir compte des conditions spécifiques à l'objet (matériaux du bâtiment, dimension de l'élément d'insert, couleur, exposition, effet de charge, etc.) ainsi que de l'état actuel de la technique, y compris toutes les normes et directives techniques applicables.

En cas de divergence entre le présent document et la version allemande (no d'article K1214209), c'est dans tous les cas le texte original allemand qui prévaut dans sa version actuelle disponible dans le Jansen Docu Center.

Nous avons apporté le plus grand soin à l'élaboration de cette documentation. Cependant, nous déclinons toute responsabilité pour l'utilisation faite de nos propositions et de nos données.

Nous nous réservons le droit de procéder à des modifications techniques sans préavis.

Graphical planning data such as application examples, construction details, connections on site that are contained in our physical or electronic documentation components are schematic representations. The same applies to digital media such as CAD files or BIM models.

They are intended to support the metal worker and/or design engineer in planning and executing projects. In the specific case of application they are to be checked by the metal worker and/or design engineer in terms of their usability in the specific project concerned with regard to legal/regulatory and technical property-specific requirements and adjusted if necessary at the latter's own responsibility.

The property-specific underlying conditions (construction material, dimensions of installation element, colour, exposure, load effect etc.) and current state of the art including all applicable norms and technical guidelines are to be taken into consideration at the metal worker and/or design engineer's own responsibility during the review, specific planning and implementation.

If there are any differences between this document and the current German version (item number K1214209), the latest version of the original German text in the Jansen Docu Center shall prevail.

All the information contained in this documentation is given to the best of our knowledge and ability. However, we decline all responsibility for the use made of these suggestions and data.

We reserve the right to effect technical modifications without prior warning.

---

**Inhaltsverzeichnis****Sommaire****Content**

---

VISS Basic Dachverglasung

Verrière VISS Basic

VISS Basic roof glazing

---

---

**Systemübersicht**Merkmale  
Leistungseigenschaften**Sommaire du système**Caractéristiques  
Caractéristiques de performance**Summary of system**Characteristics  
Performance characteristics**2**

---

**Profilsortiment**

Deckprofile 50 und 60 mm

**Assortiment de profilé**

Profilés de recouvrement 50 et 60 mm

**Range of profiles**

Cover sections 50 and 60 mm

**7**

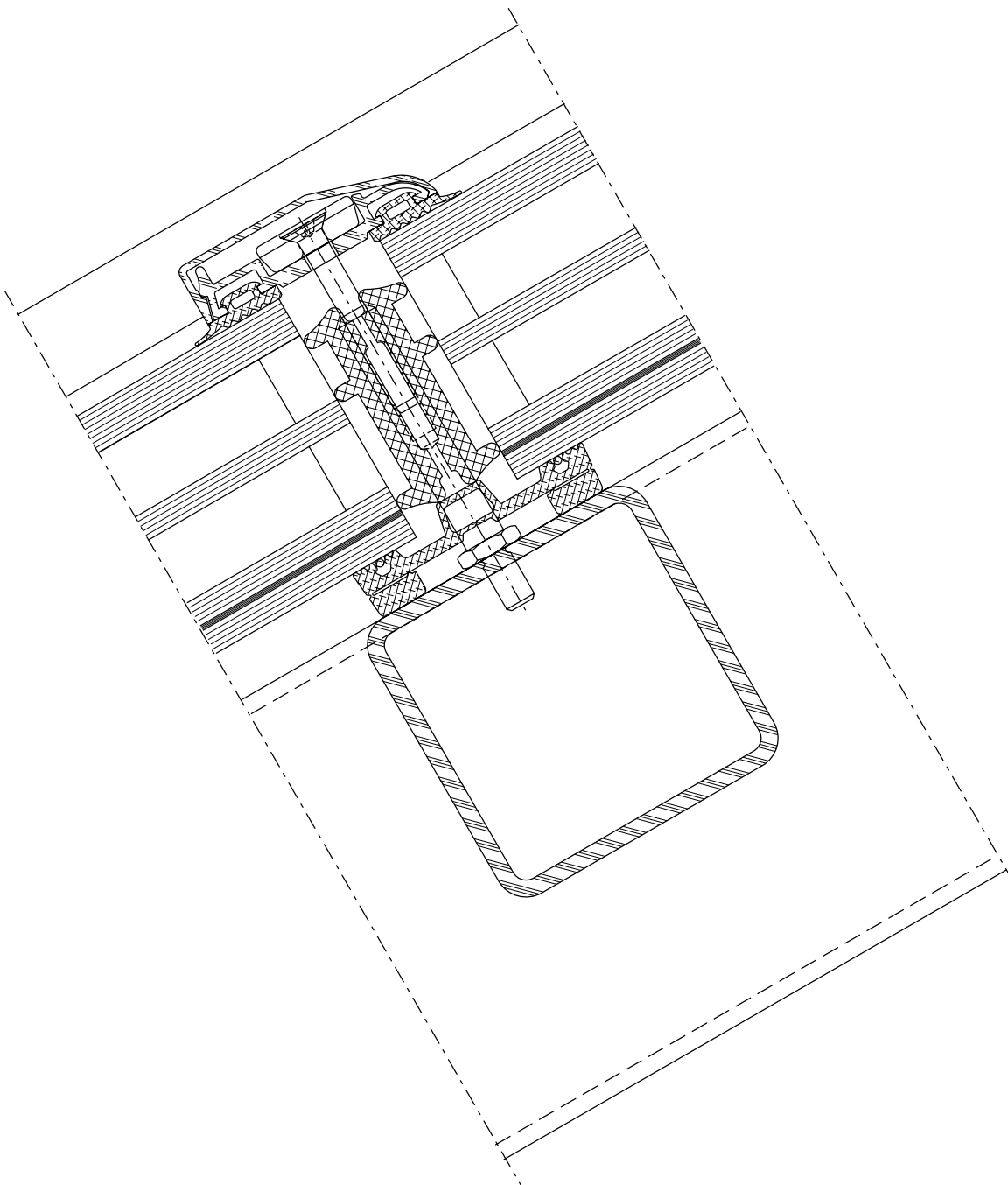
---

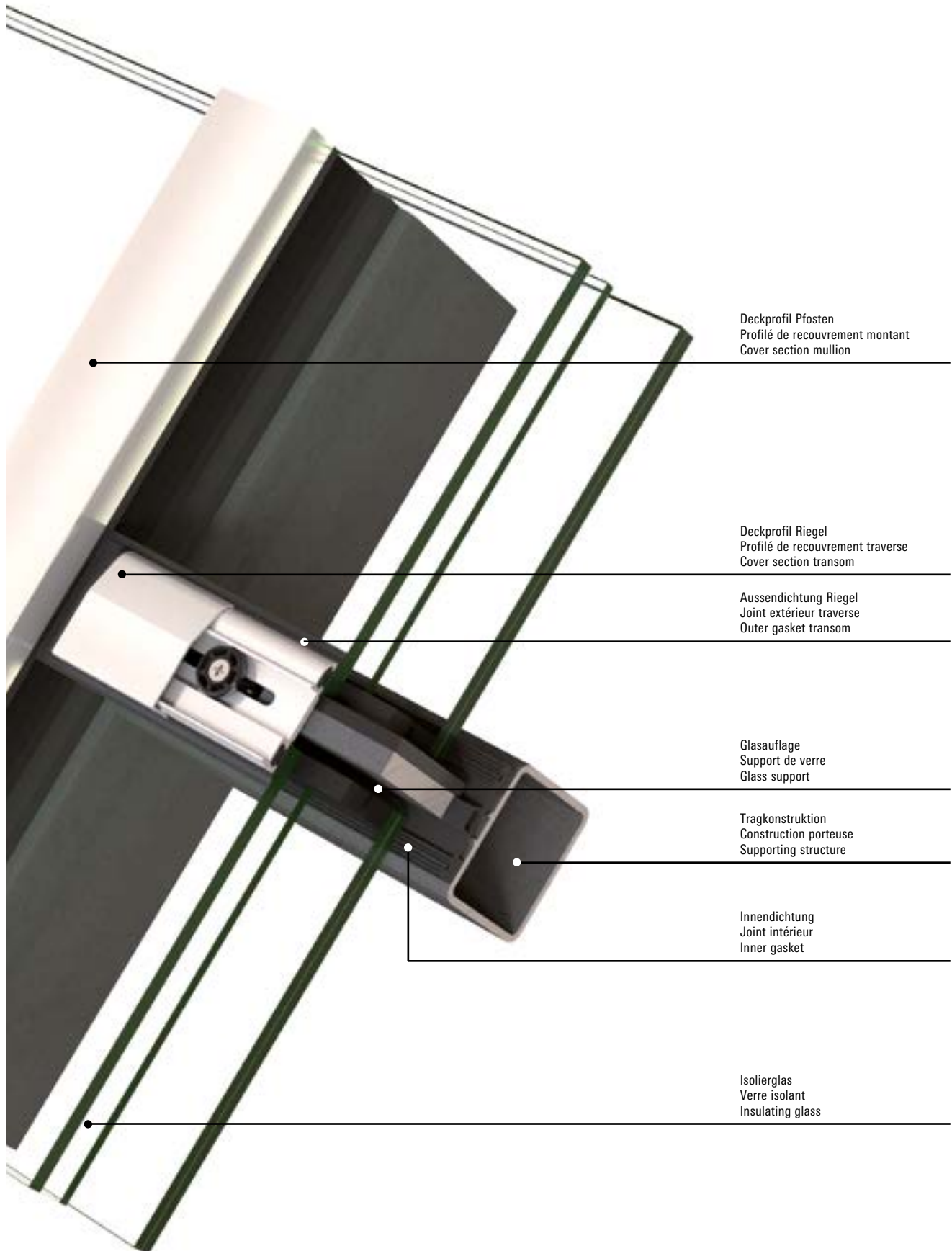
**Konstruktions-Hinweise**Schnittpunkte  
Konstruktionsdetails  
Anschlüsse am Bau  
Systemhinweise**Indications du construction**Coupes de détails  
Détails de construction  
Raccordement au mur  
Remarques concernant les systèmes**Construction instructions****10**Section details  
Construction details  
Attachment to structure  
System instructions







**Merkmale**  
**Caractéristiques**  
**Characteristics**

VISS Basic Dachverglasung  
Verrière VISS Basic  
VISS Basic roof glazing

- $U_f$  Werte bis 0.82 W/m<sup>2</sup>K
- Ansichtsbreiten 50 und 60 mm
- Füllelementstärken 16 bis 70 mm
- Alle gängigen Dachtypen wie Pyramiden, Kuppeln, Schrägdach, Giebelverglasungen, Pultdachverglasungen
- Schrägverglasungen mit Neigungswinkel von 10° bis 80° (Innenbereich auch von 0° bis 10° möglich)
- Valeurs  $U_f$  jusqu'à 0.82 W/m<sup>2</sup>K
- Largeurs de face 50 et 60 mm
- Éléments de remplissage de 16 à 70 mm d'épaisseur
- Tous les types usuels de toit tels que pyramide, coupole, vitrages de pignon, vitrages de toit en appentis
- Vitrages inclinés avec angle d'inclinaison de 10° à 80° (intérieur également de 0° à 10° possible)
- $U_f$  values to 0.82 W/m<sup>2</sup>K
- 50 and 60 mm face widths
- Infill panel thicknesses of 16 to 70 mm
- All standard roof types such as pyramids, domes, pitched roofs, gable glazing, mono-pitch roof glazing
- Sloped glazing with an angle of inclination of 10° to 80° (0° to 10° also possible for inside area)



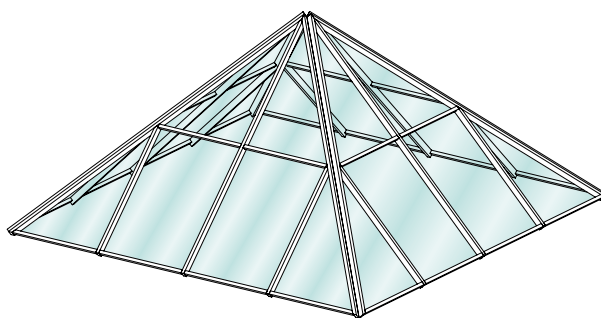
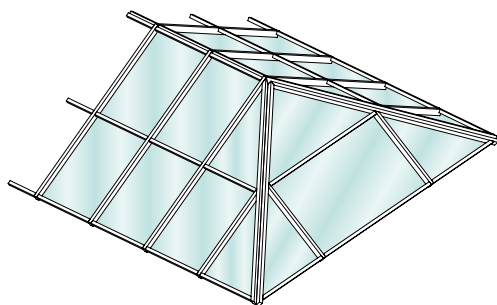
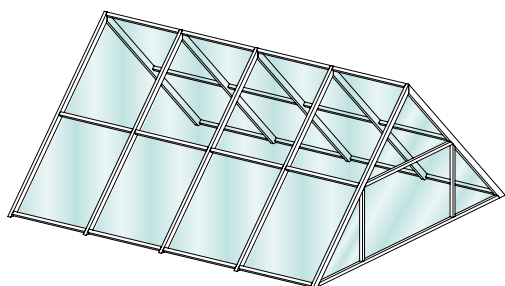
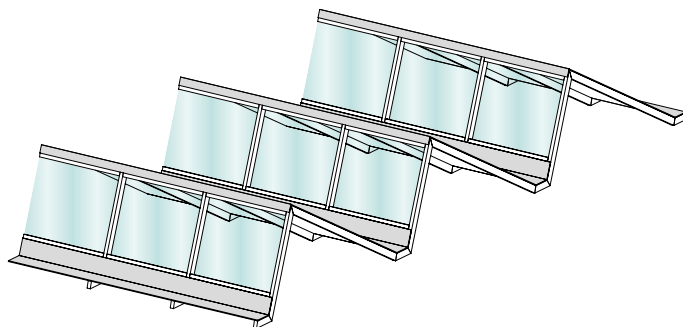
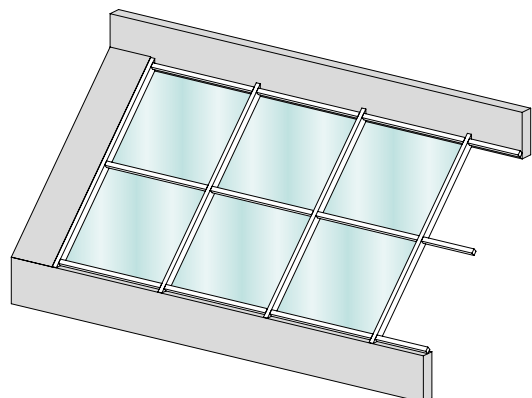


Prüfungen (Prüfnorm) Essais (Norme d'essai) Tests (Test standard)	Klassifizierungsnorm Norme de classification Classification standard	Werte Valeurs Values
 Schlagregendichtheit (EN 12155) Etanchéité à la pluie battante (EN 12155) Watertightness (EN 12155)	EN 12154	RE 1200 Wassermenge 3 l/m <sup>2</sup> - min* Quantité d'eau 3 l/m <sup>2</sup> - min* Water quantity 3 l/m <sup>2</sup> - min*
 Widerstand bei Windlast (EN 12179) Résistance à la pression du vent (EN 12179) Resistance to wind load (EN 12179)	EN 13116	Bemessungslast 2 kN/m <sup>2</sup> Charge de calcul 2 kN/m <sup>2</sup> Designed load 2 kN/m <sup>2</sup>
 Luftdurchlässigkeit (EN 12153) Perméabilité à l'air (EN 12153) Air permeability (EN 12153)	EN 12152	AE 750
 Wärmedurchgangskoeffizient (EN 13947) Transmission thermique (EN 13947) Thermal production (EN 13947)	EN ISO 10077-2	ab U <sub>f</sub> > 0,80 W/m <sup>2</sup> K dès U <sub>f</sub> > 0,80 W/m <sup>2</sup> K from U <sub>f</sub> > 0,80 W/m <sup>2</sup> K
 Sicherheitsprüfung Contrôle de sécurité Security test	EN 13116	3000 Pa
 Sicherheitsprüfung Aufpralllast Essai de choc de corps mou sur élément de verrière Soft body impact test on roof glazing element	CSTB 3228	Anforderung erfüllt Exigence remplie Requirement satisfied

\* Werte geprüft in Anlehnung der Produktnorm für Vorhangfassaden EN 13830. Wassermenge 3 l/m<sup>2</sup> anstelle 2 l/m<sup>2</sup>.

\* Valeurs contrôlées en référence à la norme de produit sur les façades EN 13830. Quantité d'eau 3 l/m<sup>2</sup> au lieu de 2 l/m<sup>2</sup>.

\* Values tested on the basis of product standard EN 13830. Water quantity 3 l/m<sup>2</sup> instead of 2 l/m<sup>2</sup>.



## Jansen Docu Center

Die Plattform zum effizienten Arbeiten mit Jansen Dokumentationen. Im Jansen Docu Center stehen alle Produktinformationen jederzeit digital in der aktuellsten Version zur Verfügung: von Architekten-Informationen über Bestell- und Fertigungskatalogen bis hin zu Anleitungen und Prospekten sowie Videos.

Die Inhalte können einfach und schnell aufgerufen werden. Ein für den Anwender komfortables papierloses Arbeiten, das zahlreiche Vorteile bietet.

## Download CAD Daten

**DXF**

**DWG**

Sie können die Zeichnungen in den Formaten DXF und/oder DWG herunterladen. Klicken Sie auf das entsprechende Icon und der Download erfolgt.

Die Hinweise «Artikelbibliothek/Türbeschläge/Fensterbeschläge» bedeuten, dass Sie mit einem Klick die gesamte Artikelbibliothek des entsprechenden Systems herunterladen (Profile, Beschläge, Glasleisten, Zubehör etc.).

## Info und Beratung

Gerne beraten wir Sie persönlich und stehen Ihnen bei Fragen zur Verfügung. Bitte schreiben Sie uns Ihre Anliegen an: [info@jansen.com](mailto:info@jansen.com)

## Jansen Docu Center

La plate-forme pour travailler efficacement avec les documentations Jansen. Le Jansen Docu Center met à votre disposition les informations sur les produits, en format numérique et dans une version actualisée: des catalogues de commande et de fabrication aux instructions et prospectus, en passant par les informations destinées aux architectes et vidéos.

Les contenus sont facilement et rapidement accessibles. Une manière de travailler confortable et offrant de nombreux avantages.

## Télécharger fichiers DAO

**DXF**

**DWG**

Vous pouvez télécharger les dessins aux formats DXF et/ou DWG. Cliquez sur l'icône correspondante et le téléchargement s'effectuera.

Les indications «Bibliothèque des articles/Ferures de porte/Ferrures de fenêtres» signifie que vous téléchargez la totalité de la bibliothèque des articles du système donné (profilés, ferrures, parcloses, accessoires etc.).

## Info et conseils

Nous vous conseillerons volontiers individuellement et sommes à votre disposition si vous avez des questions à poser. Veuillez nous envoyer votre requête à: [info@jansen.com](mailto:info@jansen.com)

## Jansen Docu Center

The platform for working efficiently with Jansen documentation. The latest version of all the product information is available digitally at any time in the Jansen Docu Center – from order and fabrication manuals to architect information, instructions and brochures and videos.

The content can be retrieved quickly and easily. The user can work conveniently without paper, which has numerous benefits.

## Download CAD files

**DXF**

**DWG**

You can download the drawings in DXF and/or DWG format. Click on the relevant icon to begin the download.

The items «Article library/Door fittings/Window fittings» means that you download the entire article library for the corresponding system with one click (profiles, fittings, glazing beads, accessories etc.).

## Information and advice

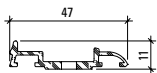
We would be delighted to provide you with advice in person and are available to answer any questions you may have. Please write to us with your queries at: [info@jansen.com](mailto:info@jansen.com)



**Deckprofile 50 mm (Masstab 1:3)**  
**Profils de recouvrement 50 mm (échelle 1:3)**  
**Cover sections 50 mm (scale 1:3)**

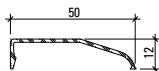
VISS Basic Dachverglasung  
 Verrière VISS Basic  
 VISS Basic roof glazing

**Anpress- und Deckprofil  
Riegel**



**407.827**

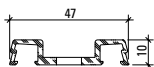
**Profilé de fixation et  
de recouvrement  
Traverse**



**407.886**

**Clamping and cover section  
Transom**

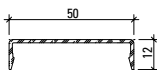
**Anpress- und Deckprofile  
Pfosten**



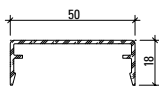
**407.800**

**Profilé de fixation et  
de recouvrement  
Montant**

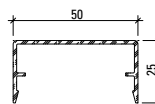
**Clamping and cover sections  
Mullion**



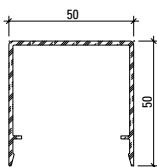
**407.860**



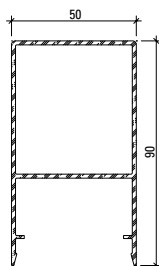
**407.861**



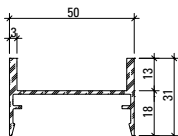
**407.862**



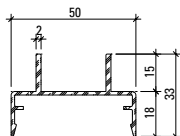
**407.863**



**407.864**



**407.900**



**407.911**

**Werkstoff**

Aluminium EN AW 6060 T66 roh, leicht eingeölt

**Matériau**

Aluminium EN AW 6060 T66 brut, légèrement huilé

**Material**

Aluminium EN AW 6060 T66 mill finish, slightly oiled

Profil-Nr.	G kg/m	U m <sup>2</sup> /m	P m <sup>2</sup> /m	L mm
<b>407.800</b>	0,414			6000
<b>407.827</b>	0,356			6000
<b>407.860</b>	0,266	0,147	0,072	6000
<b>407.861</b>	0,341	0,185	0,084	6000
<b>407.862</b>	0,394	0,213	0,098	6000

Profil-Nr.	G kg/m	U m <sup>2</sup> /m	P m <sup>2</sup> /m	L mm
<b>407.863</b>	0,660	0,313	0,148	6000
<b>407.864</b>	1,344	0,360	0,228	6000
<b>407.886</b>	0,230	0,131	0,062	6000
<b>407.900</b>	0,556	0,240	0,138	6000
<b>407.911</b>	0,510	0,245	0,146	6000

**Deckprofile 50 mm (Massstab 1:3)**  
**Profils de recouvrement 50 mm (échelle 1:3)**  
**Cover sections 50 mm (scale 1:3)**

VISS Basic Dachverglasung  
 Verrière VISS Basic  
 VISS Basic roof glazing

**Edelstahl Deckprofile**  
**Pfosten**

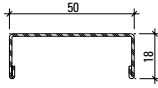
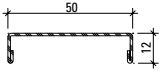
**Profils de recouvrement acier**  
**Inox Montant**

**Stainless steel cover sections**  
**Mullion**

Werkstoff 1.4301 (AISI 304)  
 geschliffen, Korn 220/240,  
 mit Schutzfolie

Qualité 1.4301 (AISI 304)  
 meulé, degré 220/240,  
 avec feuille de protection

Material 1.4301 (AISI 304)  
 polished, grain 220/240,  
 with protective film



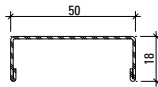
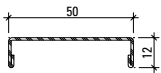
**400.860**

**400.861**

Werkstoff 1.4401 (AISI 316)  
 geschliffen, Korn 220/240,  
 mit Schutzfolie

Qualité 1.4401 (AISI 316)  
 meulé, degré 220/240,  
 avec feuille de protection

Material 1.4401 (AISI 316)  
 polished, grain 220/240,  
 with protective film



**400.862**

**400.863**

Profil-Nr.	G kg/m	L mm
<b>400.860</b>	0,644	6000
<b>400.861</b>	0,734	6000

Profil-Nr.	G kg/m	L mm
<b>400.862</b>	0,652	6000
<b>400.863</b>	0,744	6000

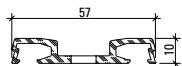
**Deckprofile 60 mm (Masstab 1:3)**  
**Profils de recouvrement 60 mm (échelle 1:3)**  
**Cover sections 60 mm (scale 1:3)**

VISS Basic Dachverglasung  
 Verrière VISS Basic  
 VISS Basic roof glazing

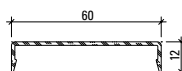
**Anpress- und Deckprofile**  
**Pfosten**

**Profilé de fixation et**  
**de recouvrement**  
**Montant**

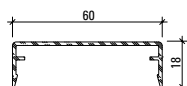
**Clamping and cover sections**  
**Mullion**



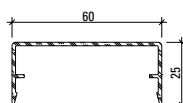
**407.802**



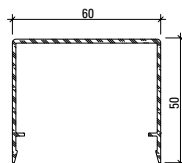
**407.865**



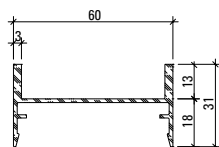
**407.866**



**407.867**



**407.868**



**407.901**

**Werkstoff**

Aluminium EN AW 6060 T66 roh,  
 leicht eingeölt

**Matériau**

Aluminium EN AW 6060 T66 brut,  
 légèrement huilé

**Material**

Aluminium EN AW 6060 T66 mill finish,  
 slightly oiled

**Hinweis:**

Im Riegel muss immer die 50 mm  
 Ansichtsbreite bei den Deck- und  
 Anpressprofilen verwendet werden.

**Remarque:**

Dans la traverse, il faut toujours  
 utiliser la largeur de face 50 mm  
 pour les profilés de recouvrement  
 et d'application.

**Note:**

In the transom, the 50 mm face  
 width must always be used with  
 cover profiles and pressure plates.

Profil-Nr.	G kg/m	U m <sup>2</sup> /m	P m <sup>2</sup> /m	L mm
<b>407.802</b>	0,558	0,190		6000
<b>407.865</b>	0,304	0,167	0,082	6000
<b>407.866</b>	0,379	0,205	0,094	6000
<b>407.867</b>	0,432	0,223	0,108	6000

Profil-Nr.	G kg/m	U m <sup>2</sup> /m	P m <sup>2</sup> /m	L mm
<b>407.868</b>	0,750	0,330	0,160	6000
<b>407.901</b>	0,590	0,255	0,148	6000

Artikelbibliothek  
 Bibliothèque des articles  
 Article library

**DXF** **DWG**

<b>Schnittpunkte</b>	<b>Coupe de détails</b>	<b>Section details</b>
<b>Konstruktionsdetails</b>	<b>Détails de constructions</b>	<b>Construction details</b>
Firstdetail 90°	Détail du faite 90°	Ridge detail 90°
Gratdetail	Albalétriers	Angle rafter
Knickpunktdetails	Détails d'angle	Details of corner
<b>Anschlüsse am Bau</b>	<b>Raccords au mur</b>	<b>Attachment to structure</b>
<b>Systemhinweise</b>	<b>Remarques concernant les systèmes</b>	<b>System instructions</b>
U <sub>f</sub> -Werte nach EN 10077-2	Valeurs U <sub>f</sub> selon EN 10077-2	U <sub>f</sub> values according to EN 10077-2

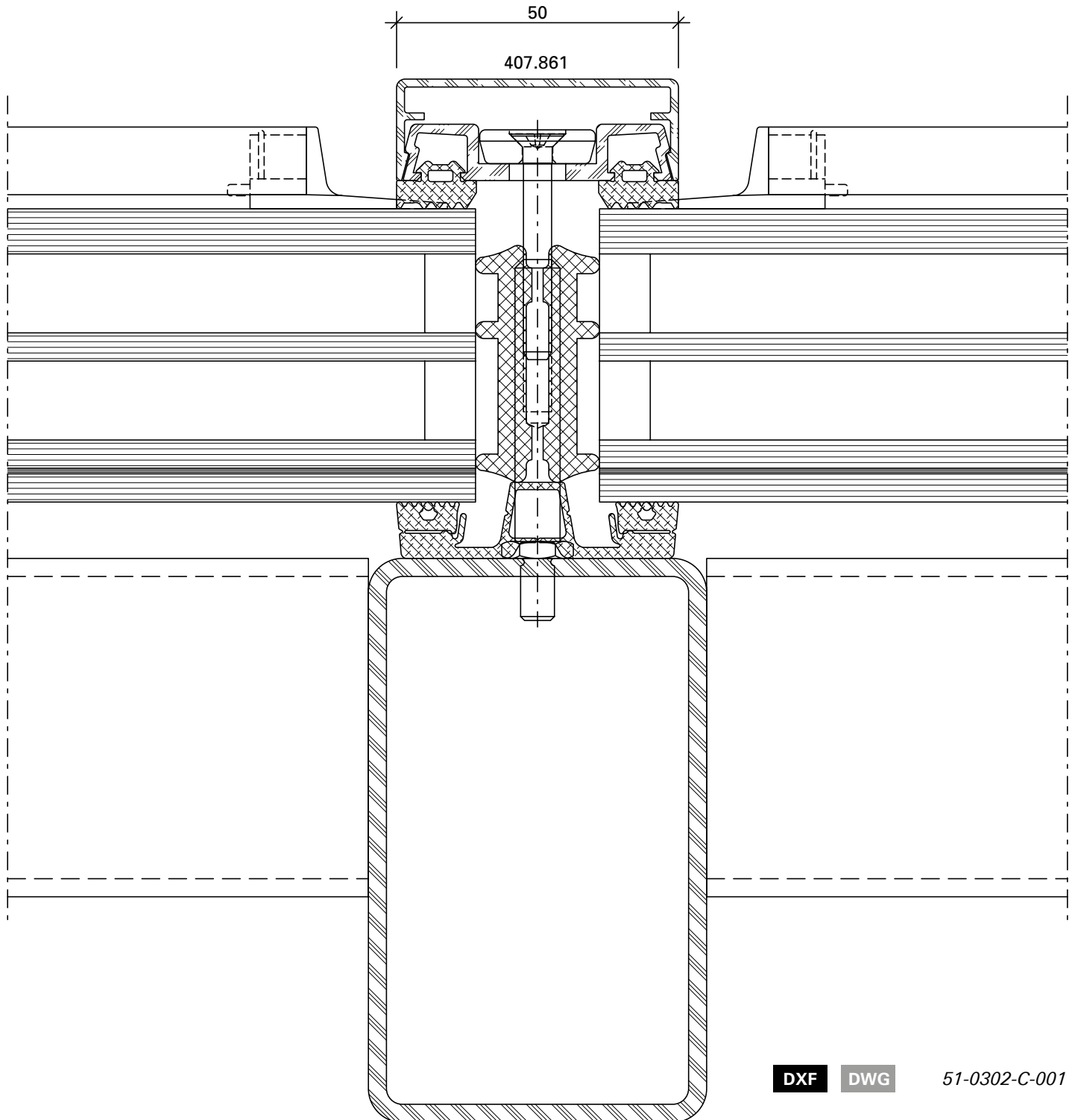
Schnittpunkte im Massstab 1:1  
Coupe de détails à l'échelle 1:1  
Section details on scale 1:1

VISS Basic Dachverglasung  
Verrière VISS Basic  
VISS Basic roof glazing

Sparrendetail HI  
Ansichtsbreite 50 mm  
Schraubbolzen

Détail du chevron HI  
Largeur de face 50 mm  
Goujon à visser

Detail of rafter HI  
Width 50 mm  
Screw bolt



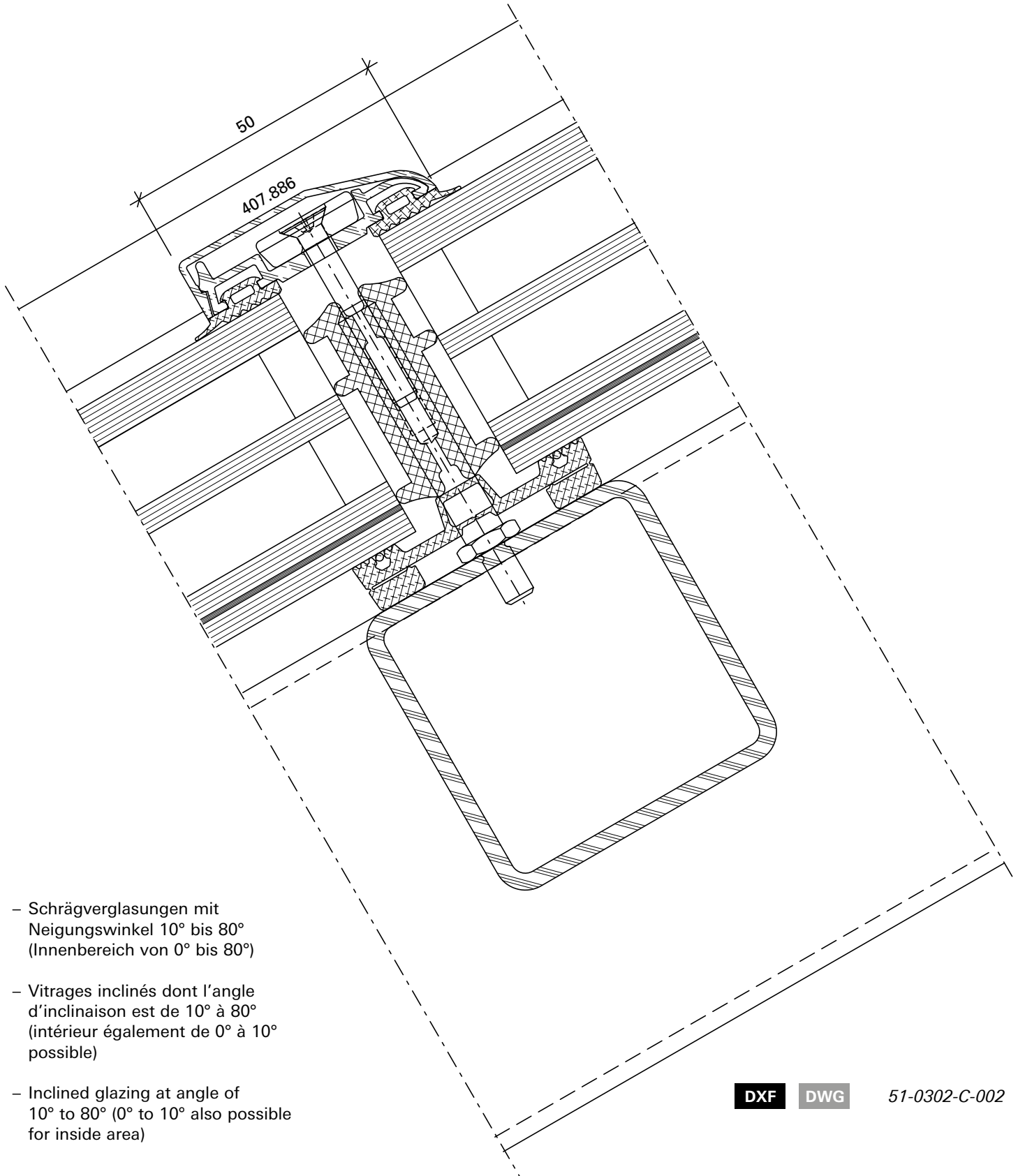
**Schnittpunkte im Massstab 1:1**  
**Coupe de détails à l'échelle 1:1**  
**Section details on scale 1:1**

VISS Basic Dachverglasung  
Verrière VISS Basic  
VISS Basic roof glazing

**Riegel-Detail HI**  
**Ansichtsbreite 50 mm**  
**Schraubbolzen**

**Détail de la traverse HI**  
**Largeur de face 50 mm**  
**Goujon à visser**

**Detail of transom HI**  
**Width 50 mm**  
**Screw bolt**



DXF

DWG

51-0302-C-002

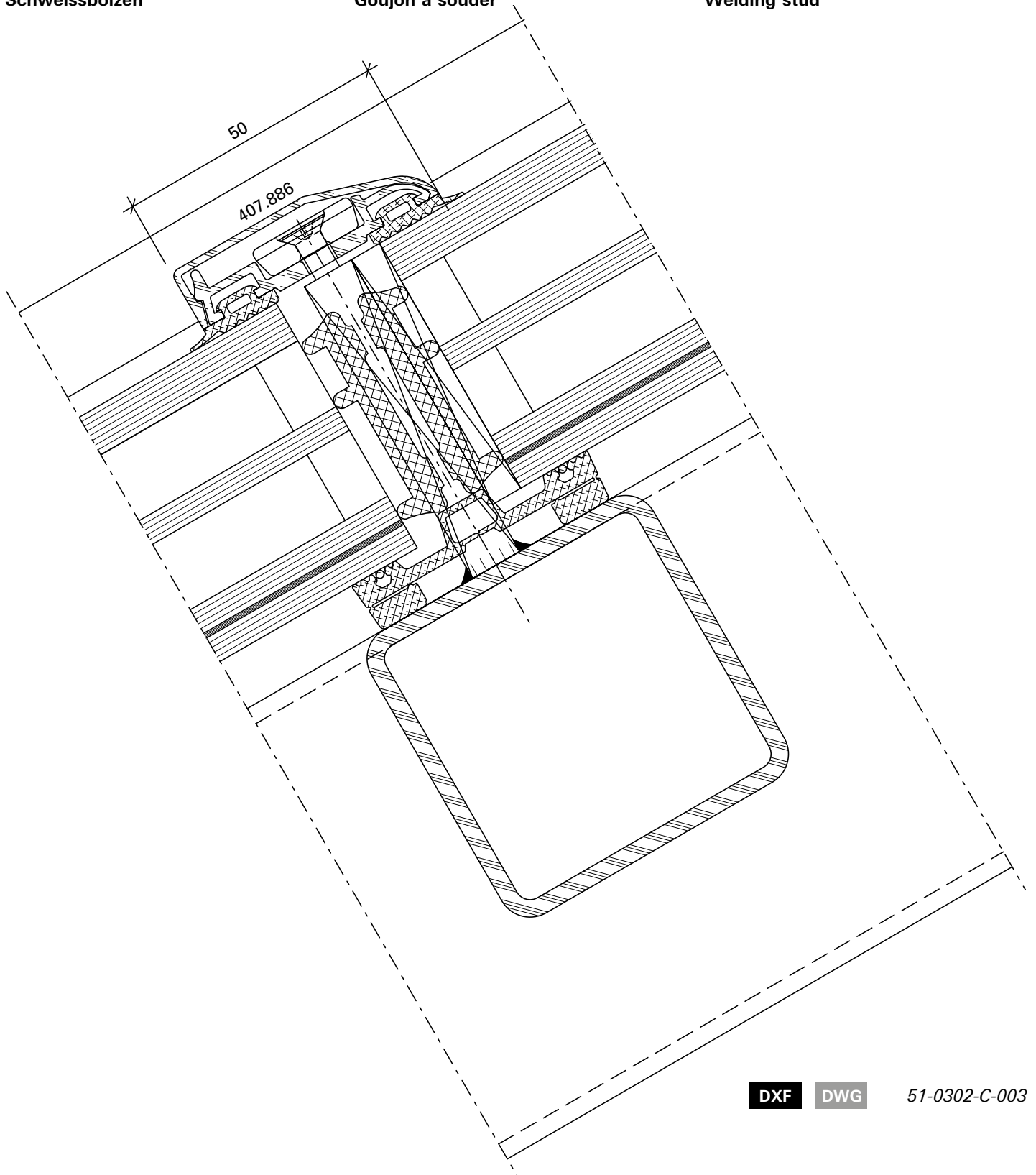
Schnittpunkte im Massstab 1:1  
Coupe de détails à l'échelle 1:1  
Section details on scale 1:1

VISS Basic Dachverglasung  
Verrière VISS Basic  
VISS Basic roof glazing

Riegel-Detail HI  
Ansichtsbreite 50 mm  
Schweissbolzen

Détail de la traverse HI  
Largeur de face 50 mm  
Goujon à souder

Detail of transom HI  
Width 50 mm  
Welding stud



DXF

DWG

51-0302-C-003

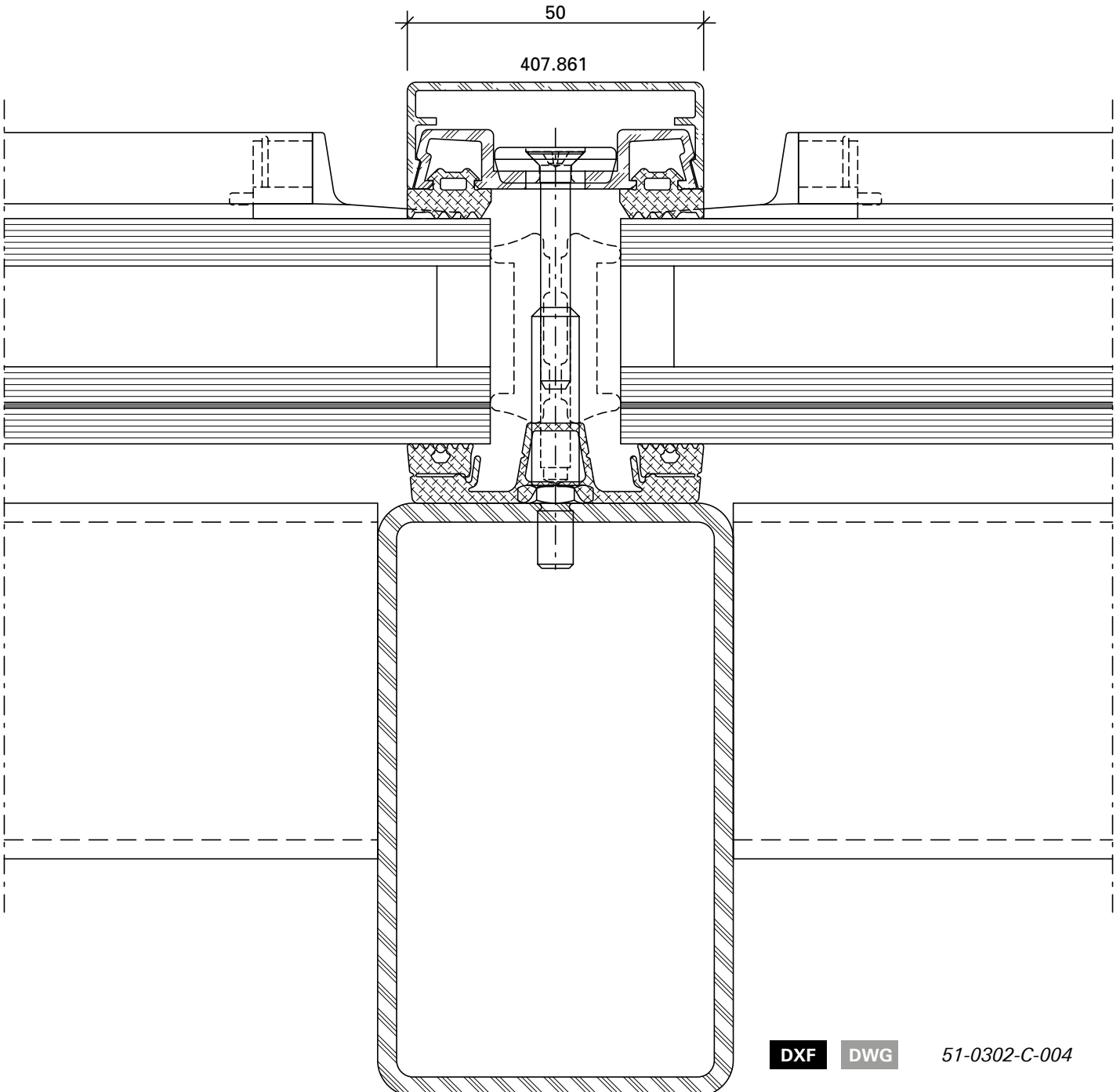
Schnittpunkte im Massstab 1:1  
Coupe de détails à l'échelle 1:1  
Section details on scale 1:1

VISS Basic Dachverglasung  
Verrière VISS Basic  
VISS Basic roof glazing

Sparrendetail  
Ansichtsbreite 50 mm  
Schraubbolzen

Détail du chevron  
Largeur de face 50 mm  
Goujon à visser

Detail of rafter  
Width 50 mm  
Screw bolt





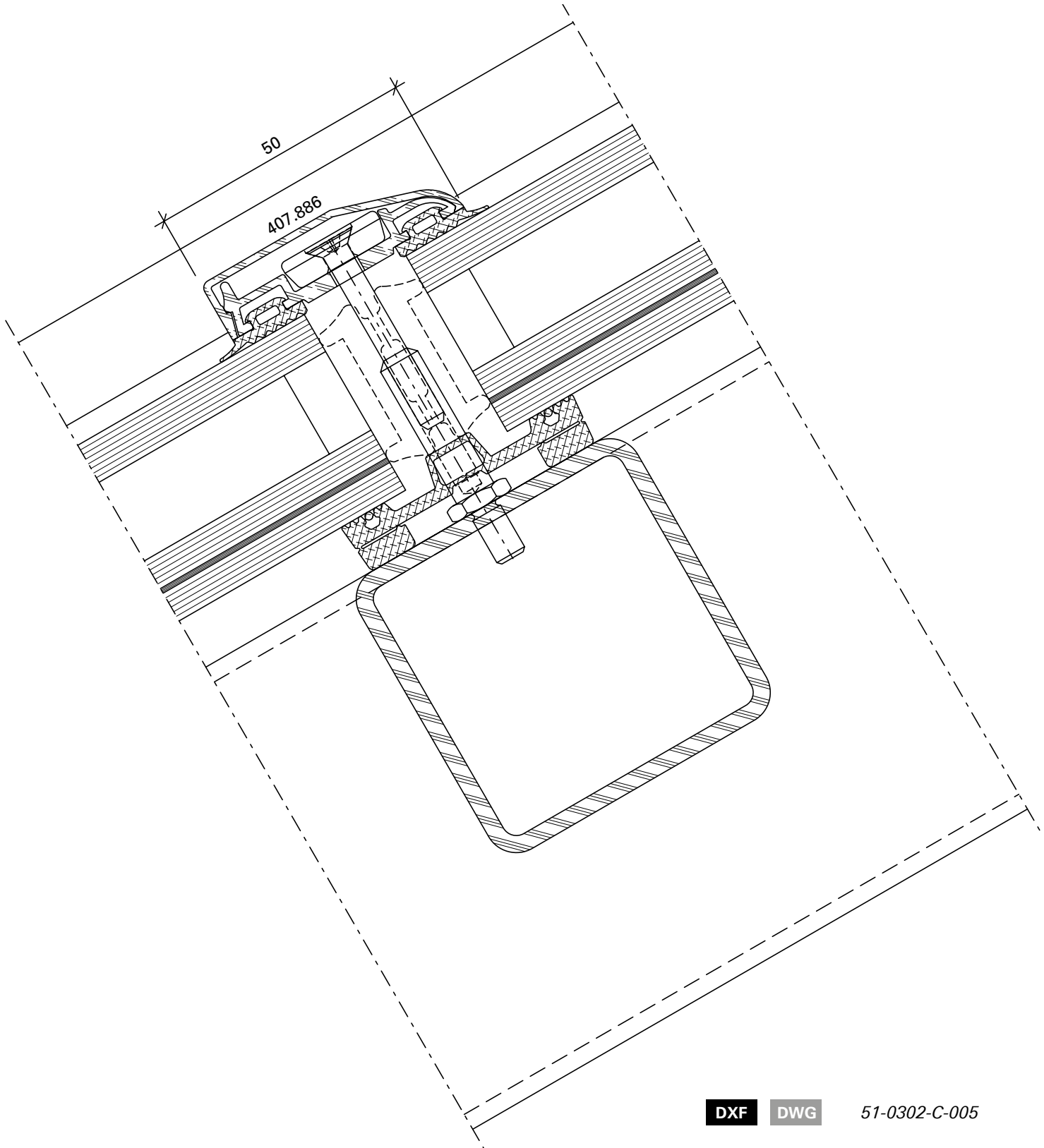
Schnittpunkte im Massstab 1:1  
Coupe de détails à l'échelle 1:1  
Section details on scale 1:1

VISS Basic Dachverglasung  
Verrière VISS Basic  
VISS Basic roof glazing

Riegel-Detail  
Ansichtsbreite 50 mm  
Schraubbolzen

Détail de la traverse  
Largeur de face 50 mm  
Goujon à visser

Detail of transom  
Width 50 mm  
Screw bolt



DXF

DWG

51-0302-C-005

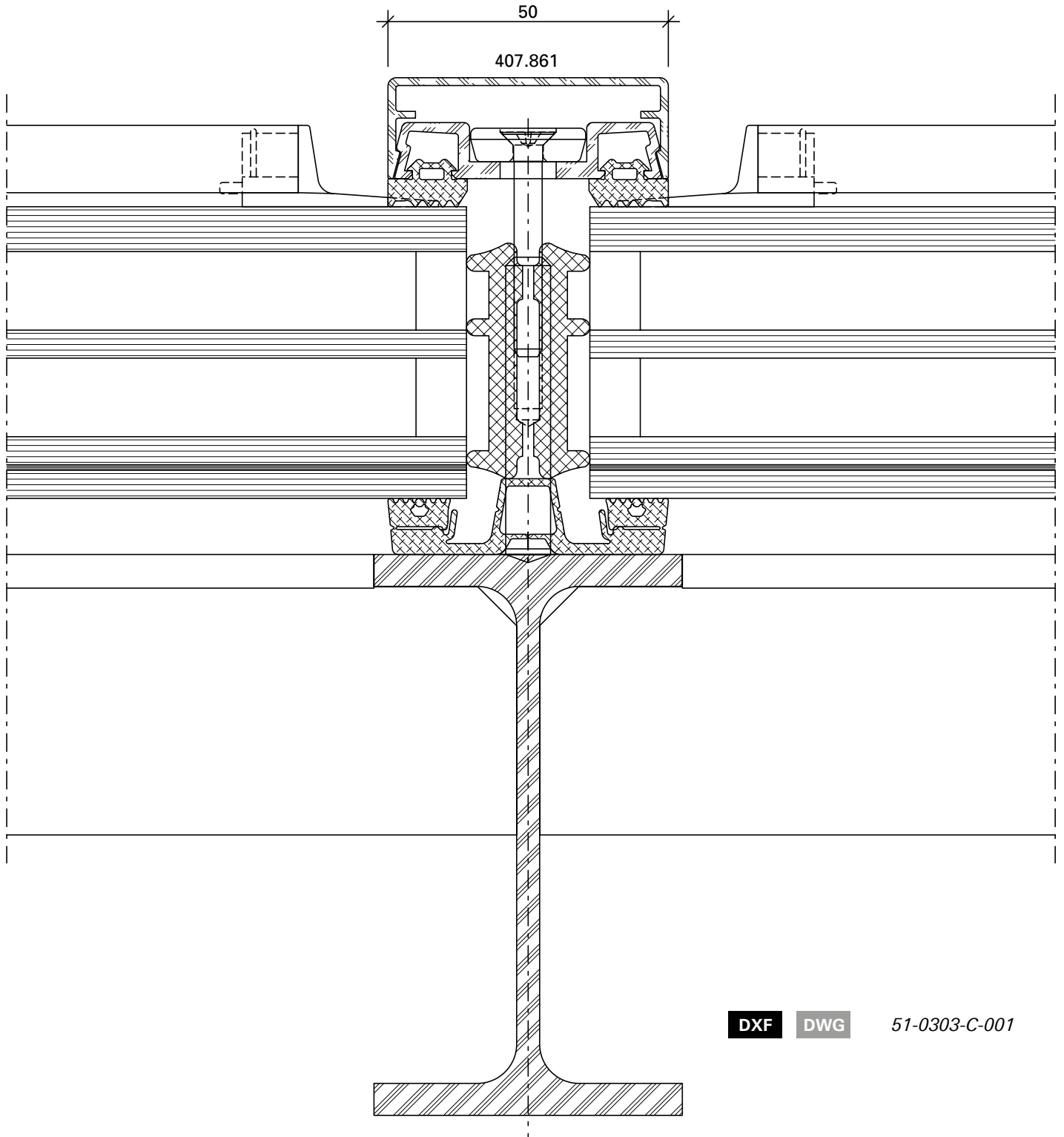
Schnittpunkte im Massstab 1:1  
Coupe de détails à l'échelle 1:1  
Section details on scale 1:1

VISS Basic Dachverglasung  
Verrière VISS Basic  
VISS Basic roof glazing

Sparrendetail HI  
Ansichtsbreite 50 mm  
Schweissbolzen

Détail du chevron HI  
Largeur de face 50 mm  
Goujon à souder

Detail of rafter HI  
Width 50 mm  
Welding stud



DXF

DWG

51-0303-C-001

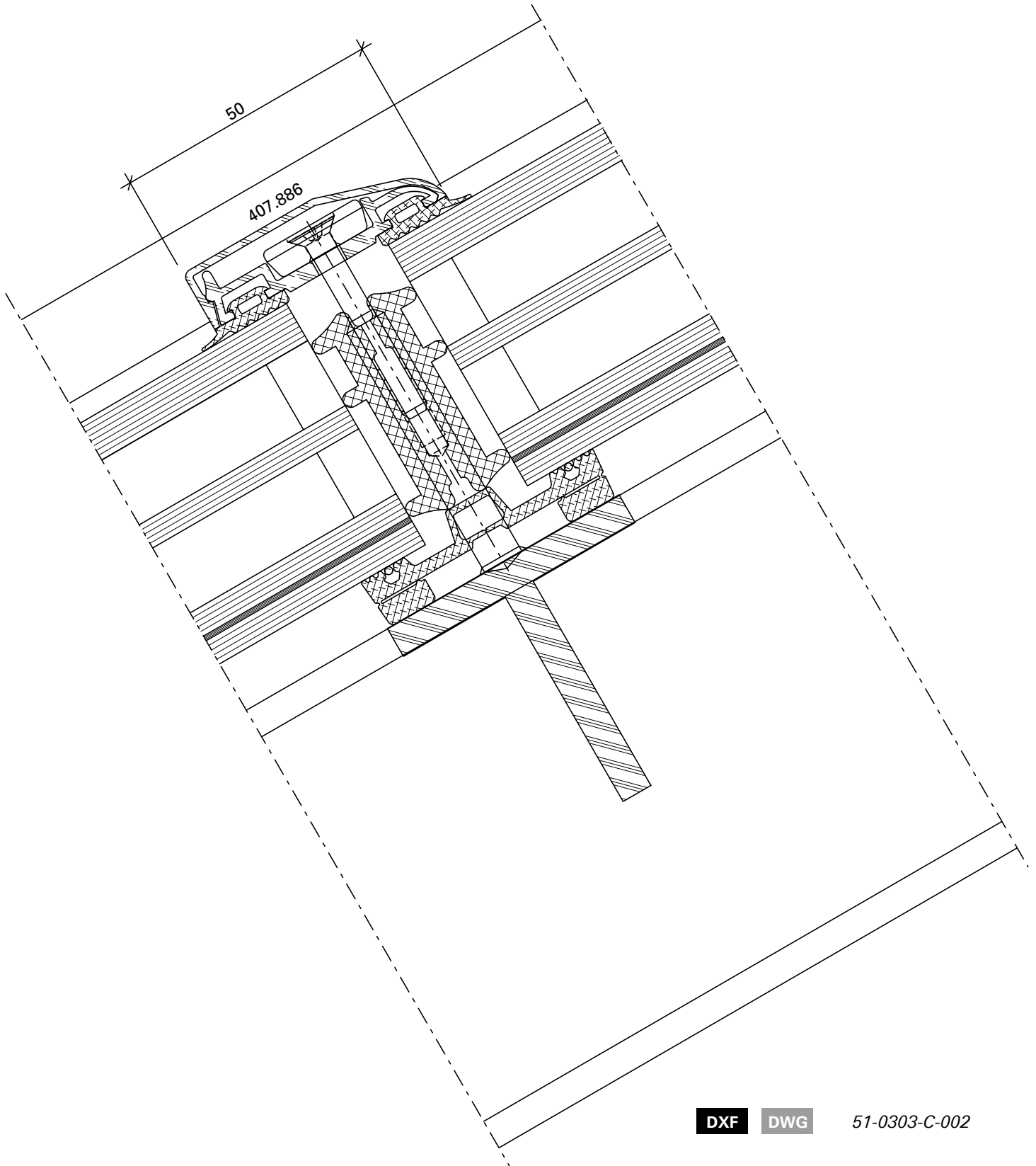
**Schnittpunkte im Massstab 1:1**  
**Coupe de détails à l'échelle 1:1**  
**Section details on scale 1:1**

VISS Basic Dachverglasung  
Verrière VISS Basic  
VISS Basic roof glazing

**Riegel-Detail HI**  
**Ansichtsbreite 50 mm**  
**Schweissbolzen**

**Détail de la traverse HI**  
**Largeur de face 50 mm**  
**Goujon à souder**

**Detail of transom HI**  
**Width 50 mm**  
**Welding stud**



DXF

DWG

51-0303-C-002

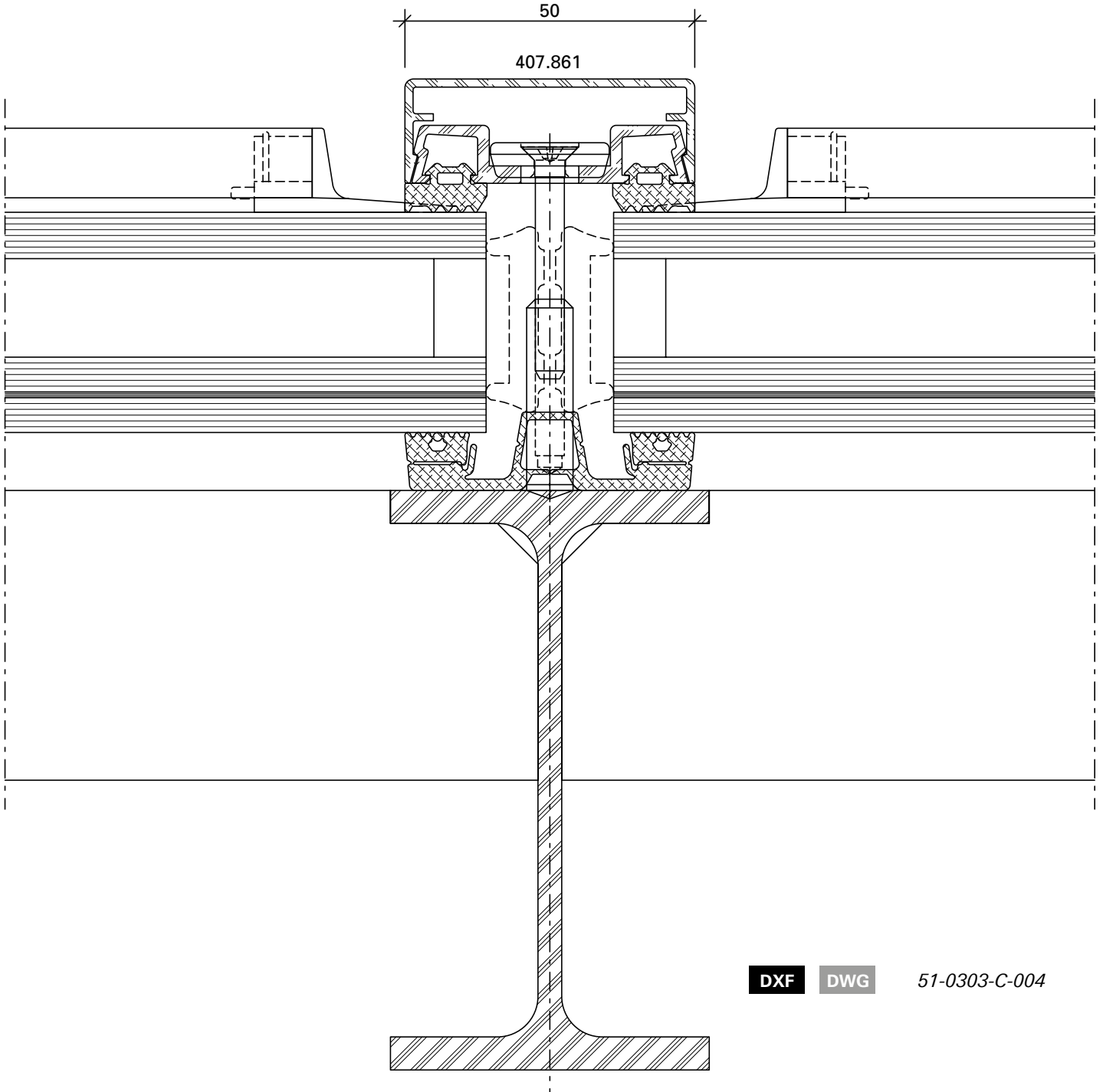
Schnittpunkte im Massstab 1:1  
Coupe de détails à l'échelle 1:1  
Section details on scale 1:1

VISS Basic Dachverglasung  
Verrière VISS Basic  
VISS Basic roof glazing

Sparrendetail  
Ansichtsbreite 50 mm  
Schweissbolzen

Détail du chevron  
Largeur de face 50 mm  
Goujon à souder

Detail of rafter  
Width 50 mm  
Welding stud



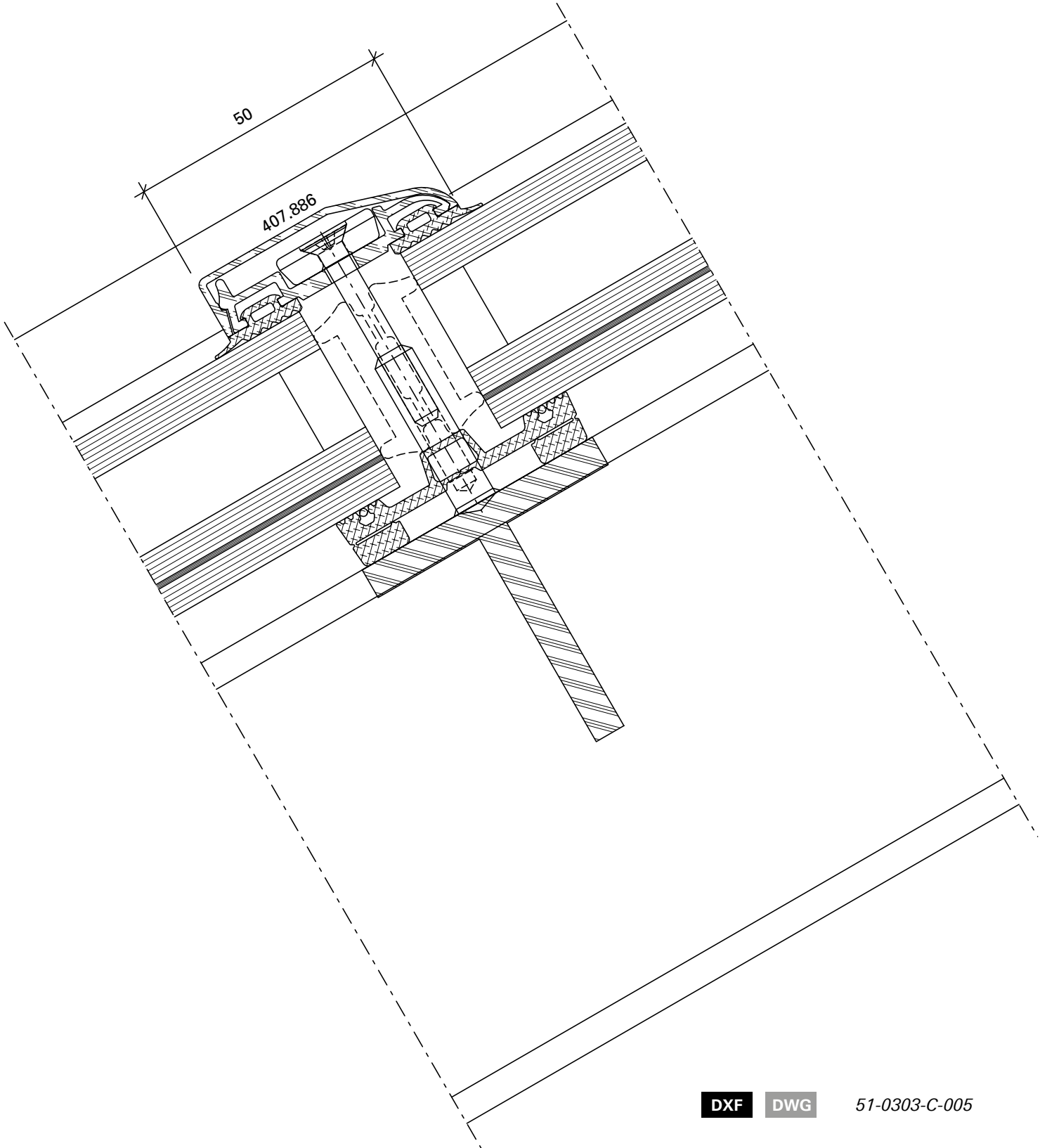
Schnittpunkte im Massstab 1:1  
Coupe de détails à l'échelle 1:1  
Section details on scale 1:1

VISS Basic Dachverglasung  
Verrière VISS Basic  
VISS Basic roof glazing

Riegel-Detail  
Ansichtsbreite 50 mm  
Schweissbolzen

Détail de la traverse  
Largeur de face 50 mm  
Goujon à souder

Detail of transom  
Width 50 mm  
Welding stud



DXF

DWG

51-0303-C-005

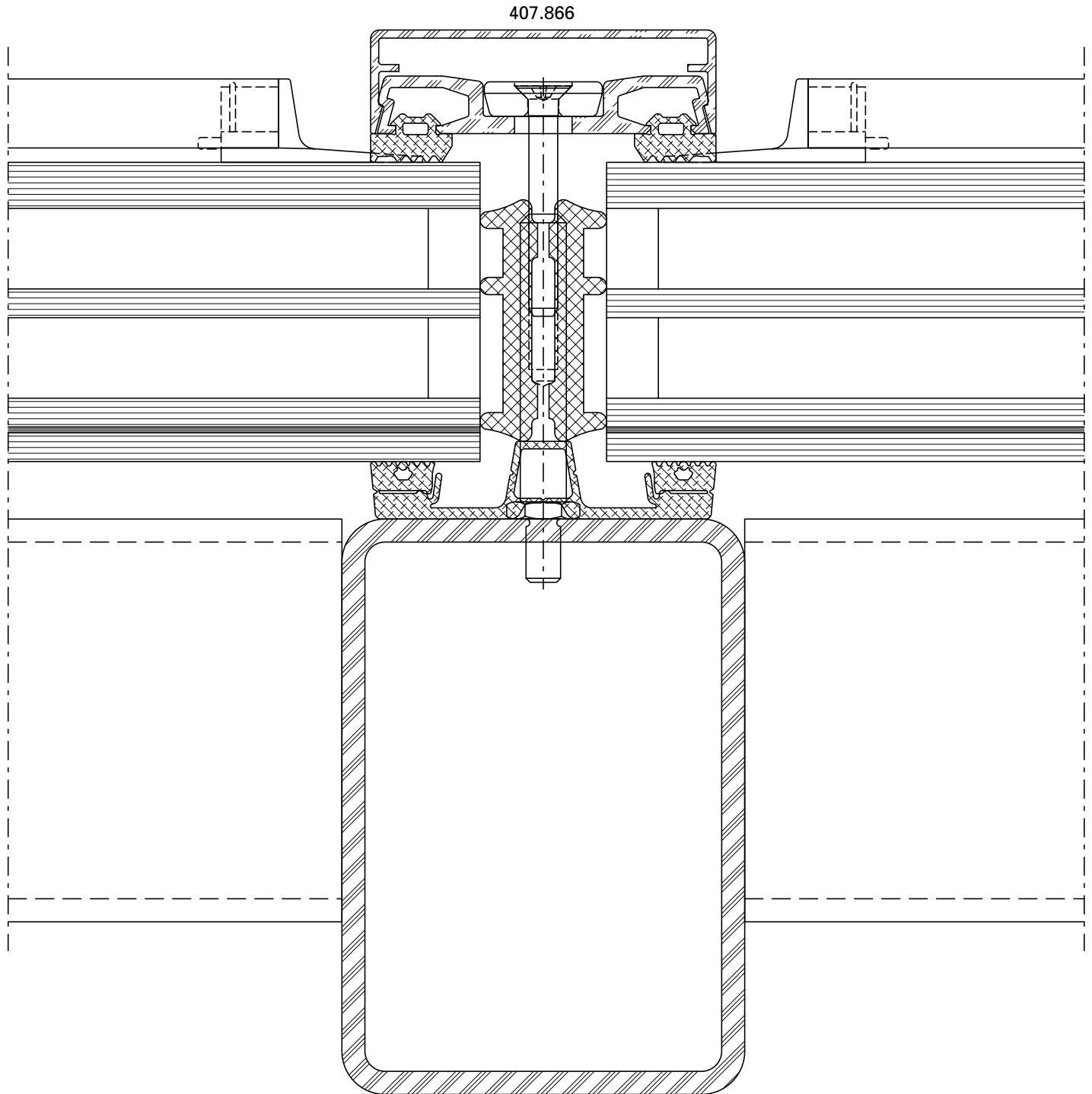
Schnittpunkte im Massstab 1:1  
Coupe de détails à l'échelle 1:1  
Section details on scale 1:1

VISS Basic Dachverglasung  
Verrière VISS Basic  
VISS Basic roof glazing

Sparrendetail HI  
Ansichtsbreite 60 mm  
Schraubbolzen

Détail du chevron HI  
Largeur de face 60 mm  
Goujon à visser

Detail of rafter HI  
Width 60 mm  
Screw bolt



DXF

DWG

52-0302-C-001

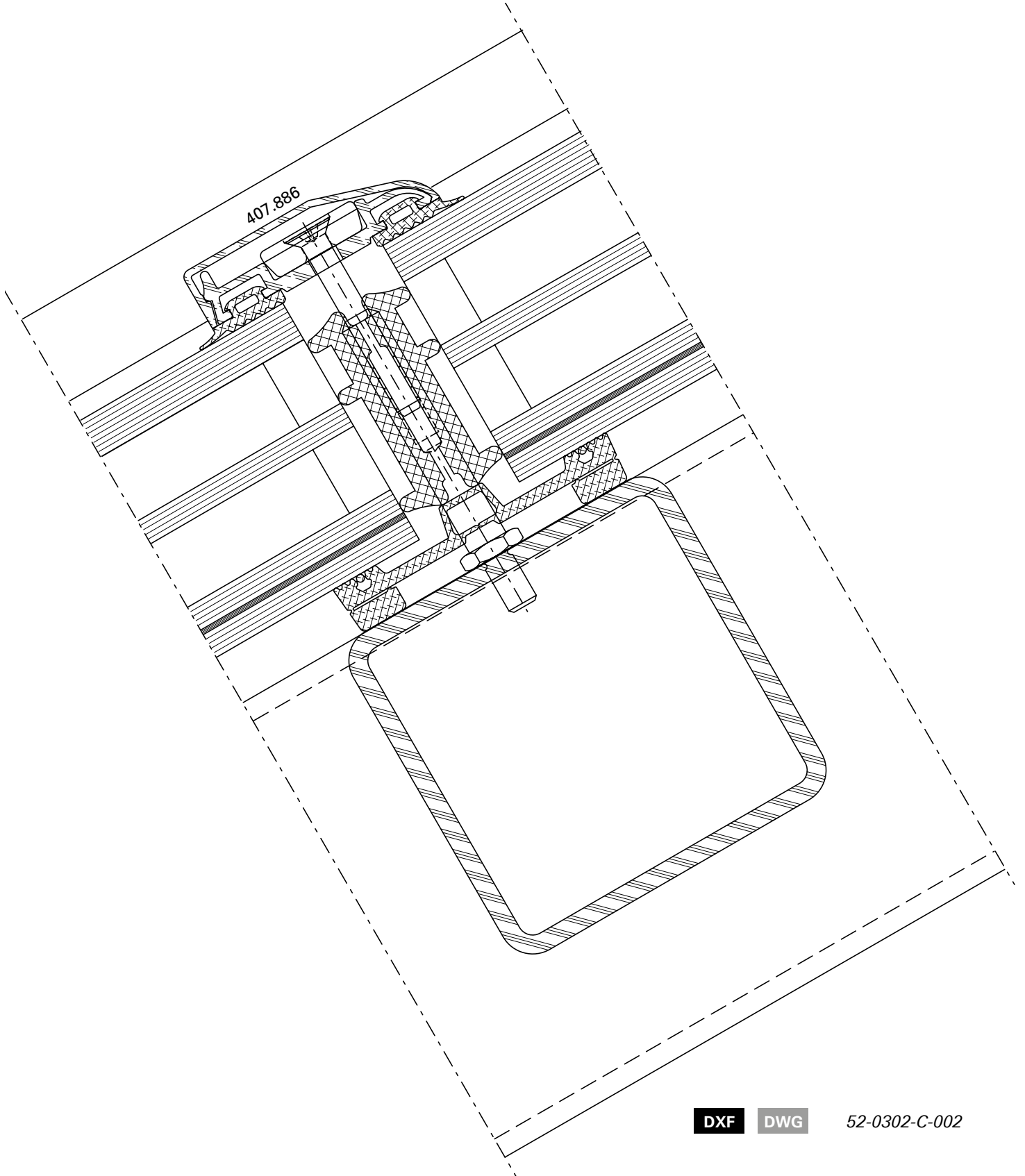
Schnittpunkte im Masstab 1:1  
Coupe de détails à l'échelle 1:1  
Section details on scale 1:1

VISS Basic Dachverglasung  
Verrière VISS Basic  
VISS Basic roof glazing

Riegel-Detail HI  
Ansichtsbreite 60 mm  
Schraubbolzen

Détail de la traverse HI  
Largeur de face 60 mm  
Goujon à visser

Detail of transom HI  
Width 60 mm  
Screw bolt



DXF

DWG

52-0302-C-002

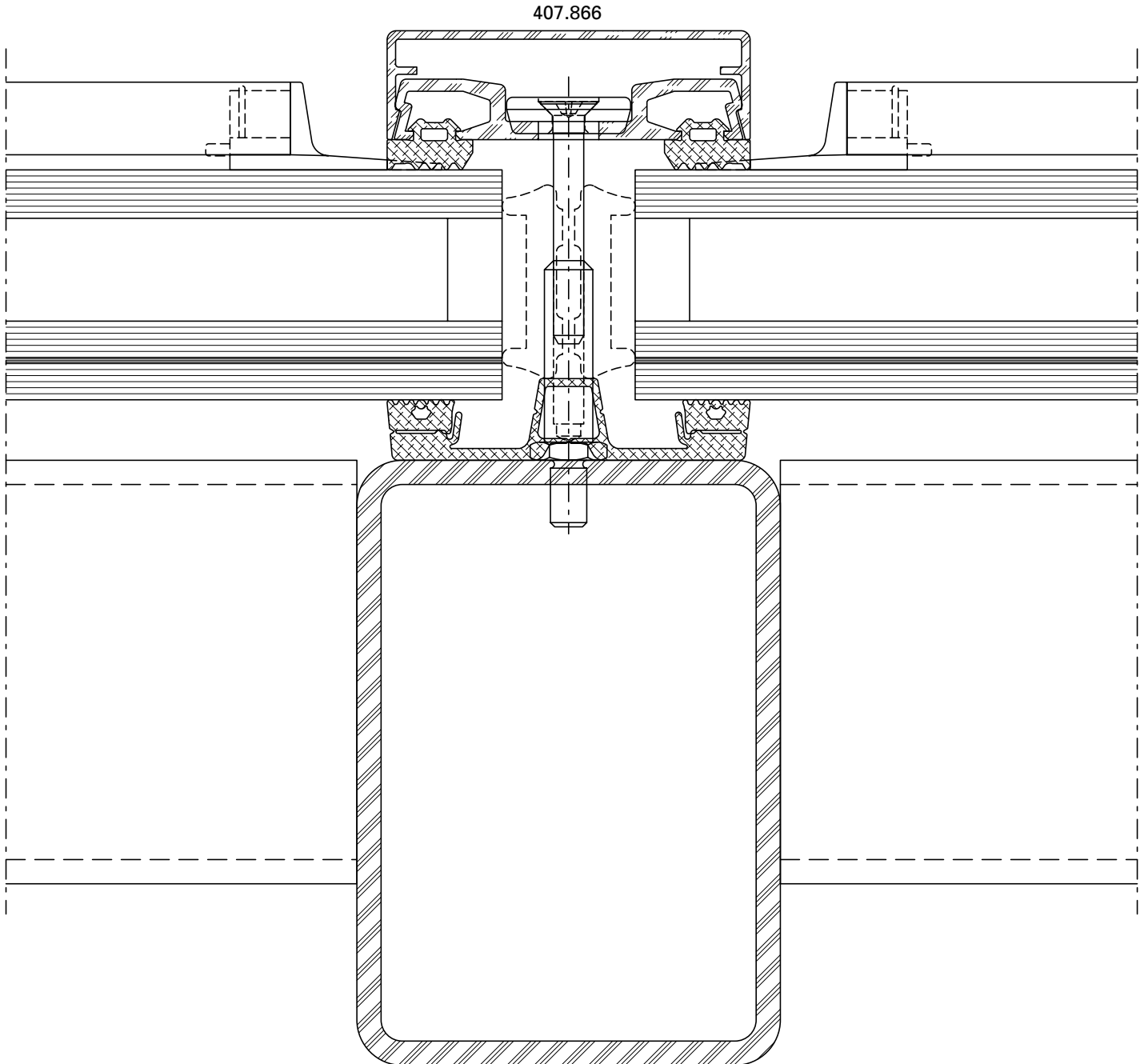
Schnittpunkte im Massstab 1:1  
Coupe de détails à l'échelle 1:1  
Section details on scale 1:1

VISS Basic Dachverglasung  
Verrière VISS Basic  
VISS Basic roof glazing

Sparrendetail  
Ansichtsbreite 60 mm  
Schraubbolzen

Détail du chevron  
Largeur de face 60 mm  
Goujon à visser

Detail of rafter  
Width 60 mm  
Screw bolt



DXF

DWG

52-0302-C-004



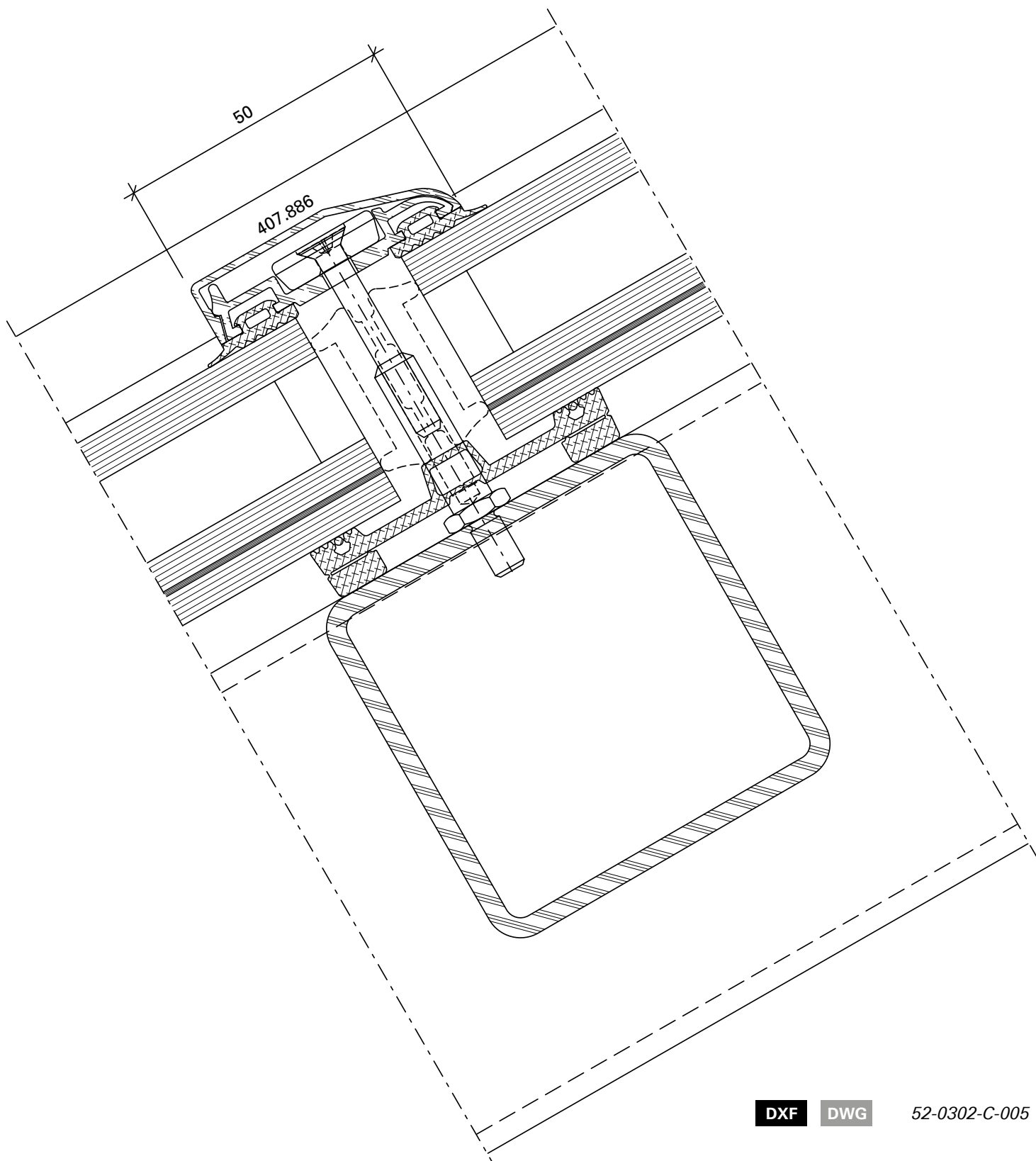
Schnittpunkte im Massstab 1:1  
Coupe de détails à l'échelle 1:1  
Section details on scale 1:1

VISS Basic Dachverglasung  
Verrière VISS Basic  
VISS Basic roof glazing

Riegel-Detail  
Ansichtsbreite 50 mm  
Schraubbolzen

Détail de la traverse  
Largeur de face 50 mm  
Goujon à visser

Detail of transom  
Width 50 mm  
Screw bolt



DXF

DWG

52-0302-C-005

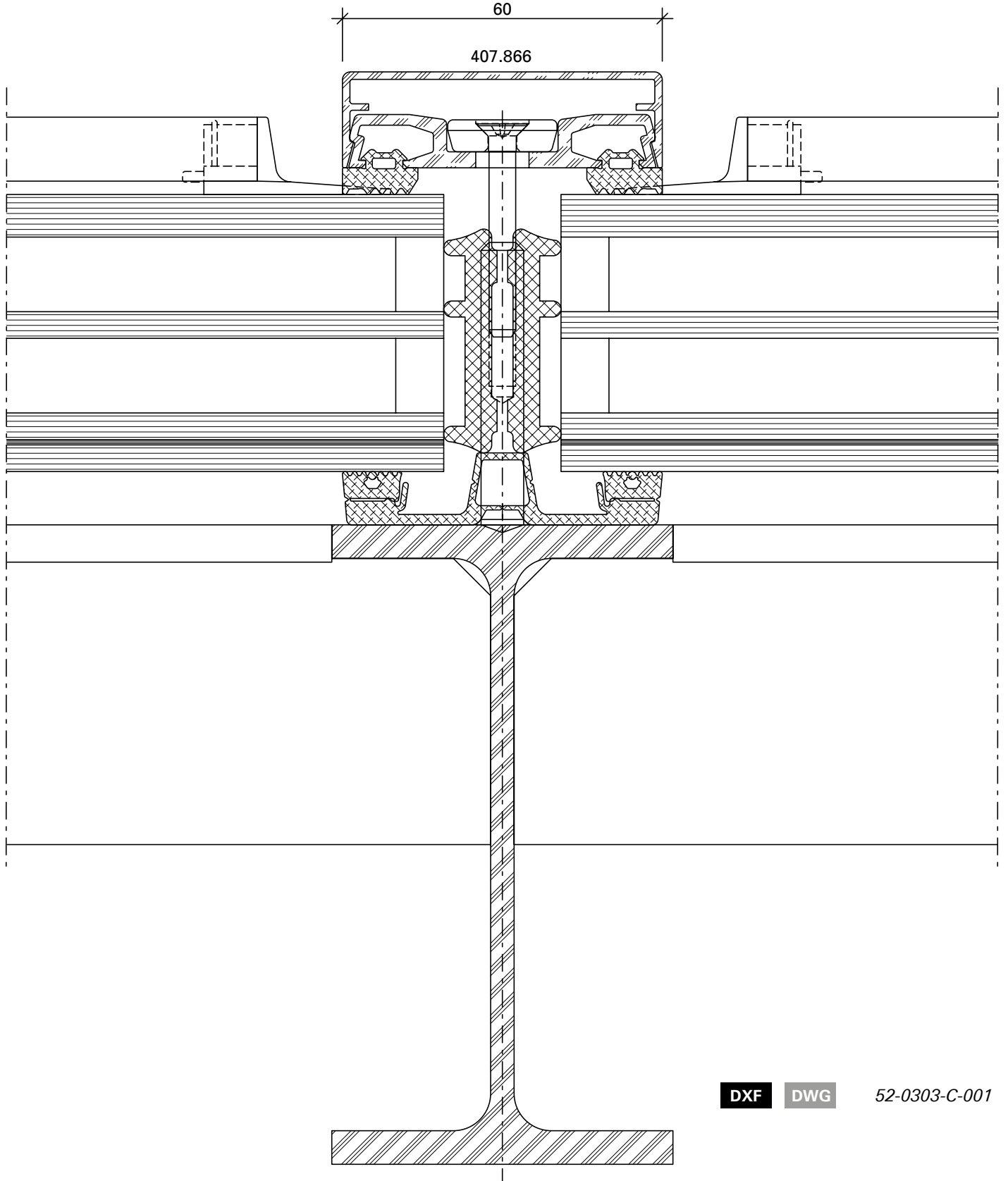
Schnittpunkte im Massstab 1:1  
Coupe de détails à l'échelle 1:1  
Section details on scale 1:1

VISS Basic Dachverglasung  
Verrière VISS Basic  
VISS Basic roof glazing

Sparrendetail HI  
Ansichtsbreite 60 mm  
Schweissbolzen

Détail du chevron HI  
Largeur de face 60 mm  
Goujon à souder

Detail of rafter HI  
Width 60 mm  
Welding stud



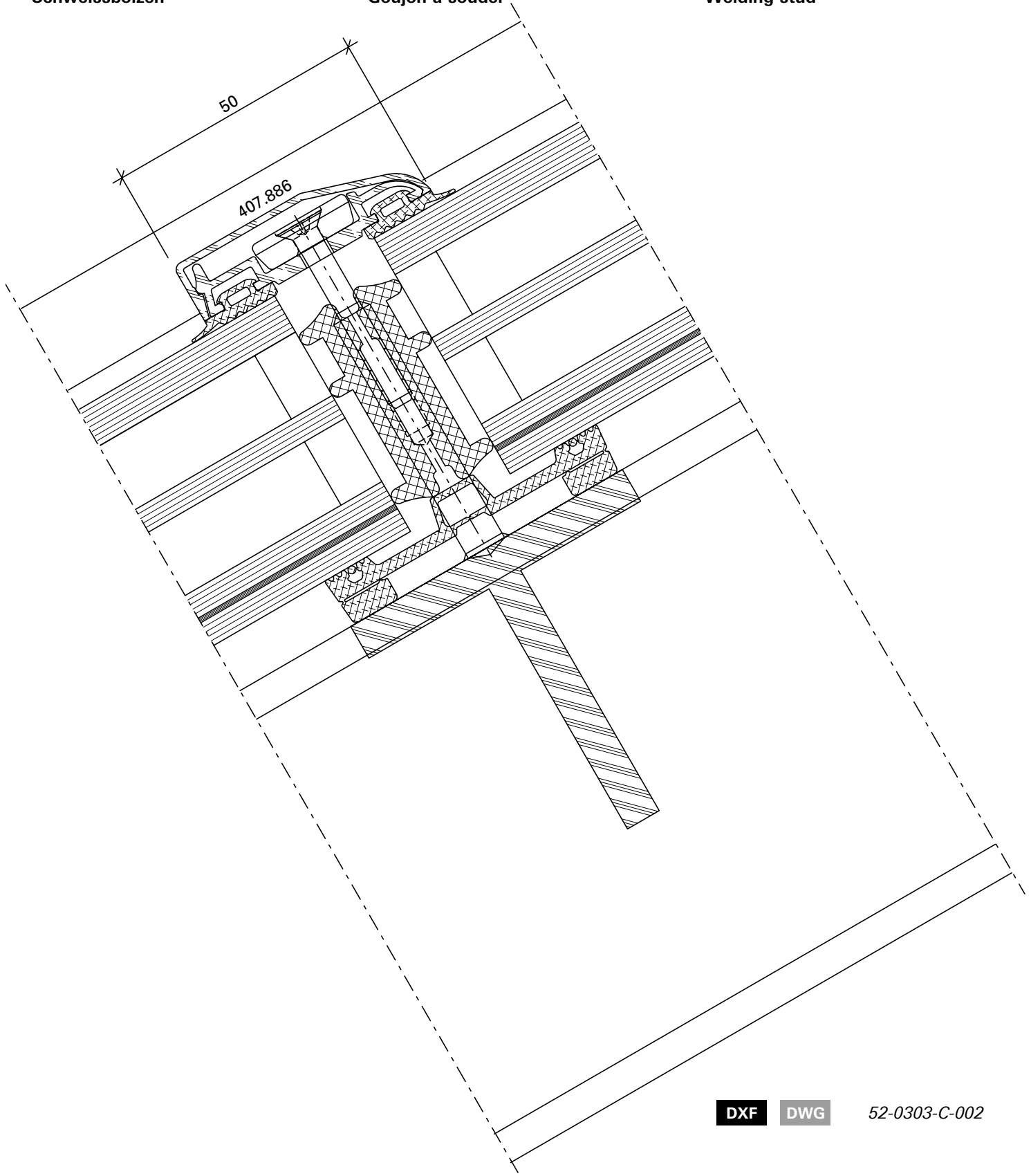
Schnittpunkte im Masstab 1:1  
Coupe de détails à l'échelle 1:1  
Section details on scale 1:1

VISS Basic Dachverglasung  
Verrière VISS Basic  
VISS Basic roof glazing

Riegel-Detail HI  
Ansichtsbreite 50 mm  
Schweissbolzen

Détail de la traverse HI  
Largeur de face 50 mm  
Goujon à souder

Detail of transom HI  
Width 50 mm  
Welding stud



DXF

DWG

52-0303-C-002

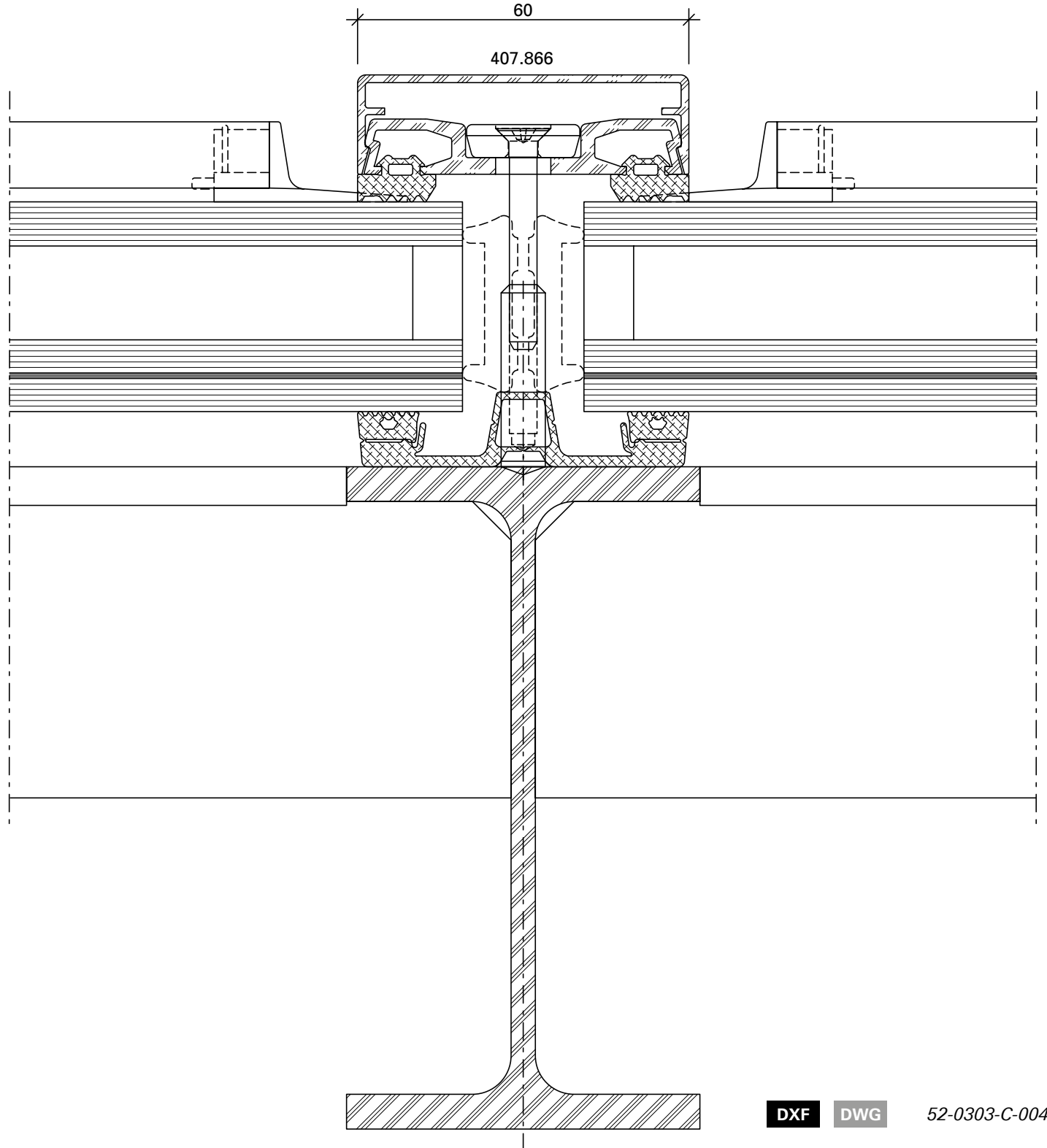
Schnittpunkte im Massstab 1:1  
Coupe de détails à l'échelle 1:1  
Section details on scale 1:1

VISS Basic Dachverglasung  
Verrière VISS Basic  
VISS Basic roof glazing

Sparrendetail  
Ansichtsbreite 60 mm  
Schweissbolzen

Détail du chevron  
Largeur de face 60 mm  
Goujon à souder

Detail of rafter  
Width 60 mm  
Welding stud



DXF

DWG

52-0303-C-004

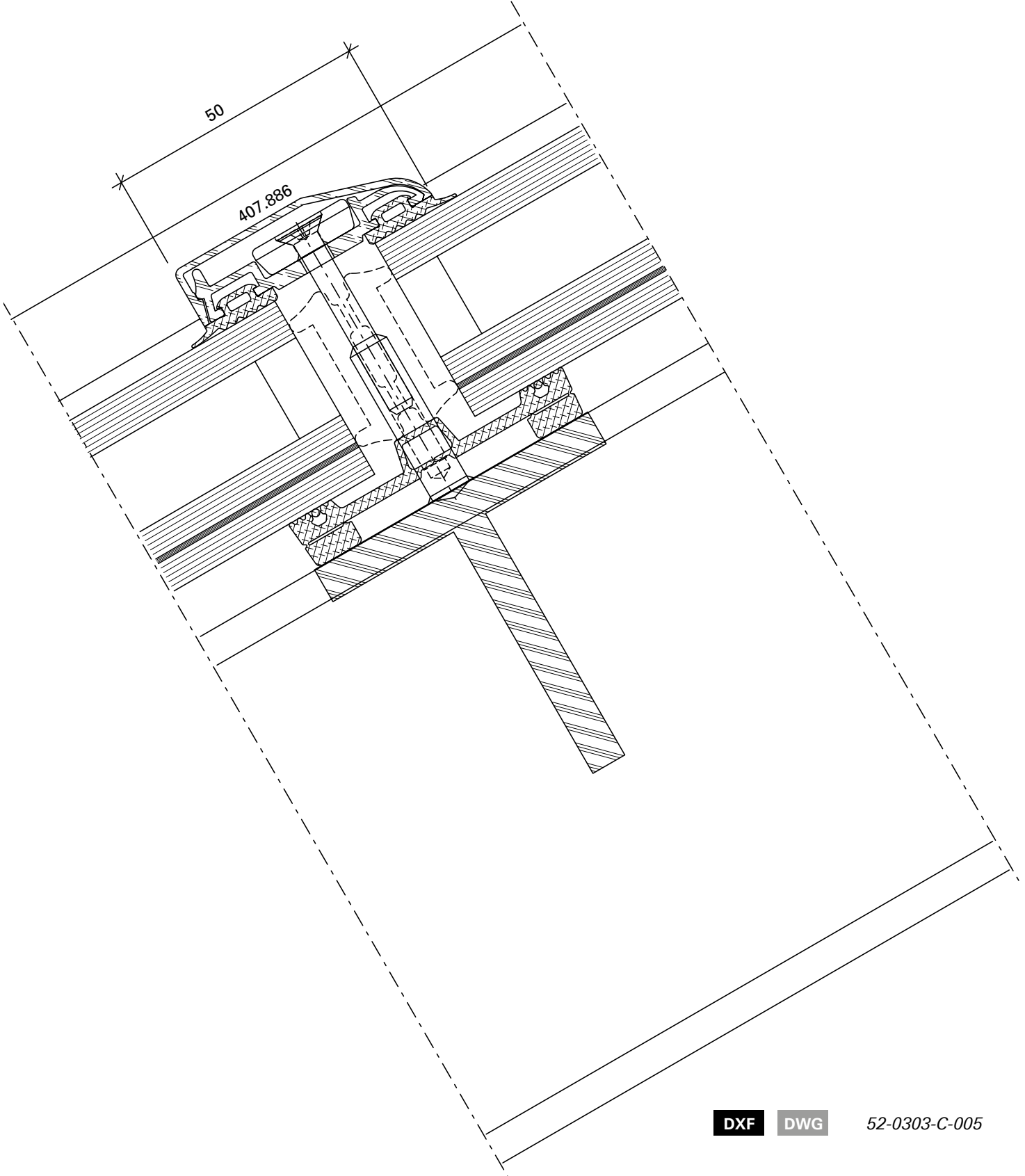
Schnittpunkte im Massstab 1:1  
Coupe de détails à l'échelle 1:1  
Section details on scale 1:1

VISS Basic Dachverglasung  
Verrière VISS Basic  
VISS Basic roof glazing

Riegel-Detail  
Ansichtsbreite 50 mm  
Schweissbolzen

Détail de la traverse  
Largeur de face 50 mm  
Goujon à souder

Detail of transom  
Width 50 mm  
Welding stud



DXF

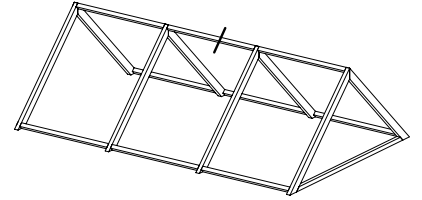
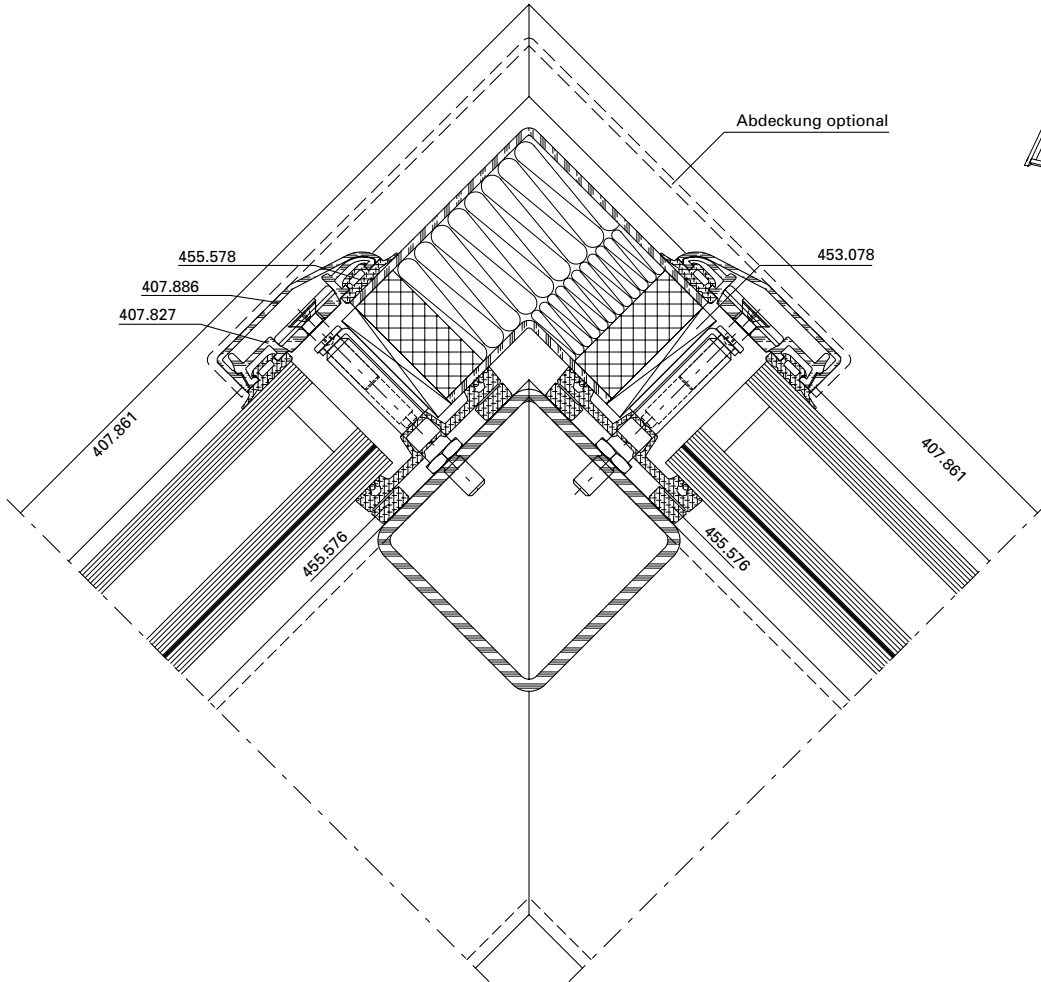
DWG

52-0303-C-005

Firstdetail 90°  
Giebelverglasung 50 mm

Détail du faîte 90°  
Vitrage de pignon 50 mm

Ridge detail 90°  
Gable glazing 50 mm



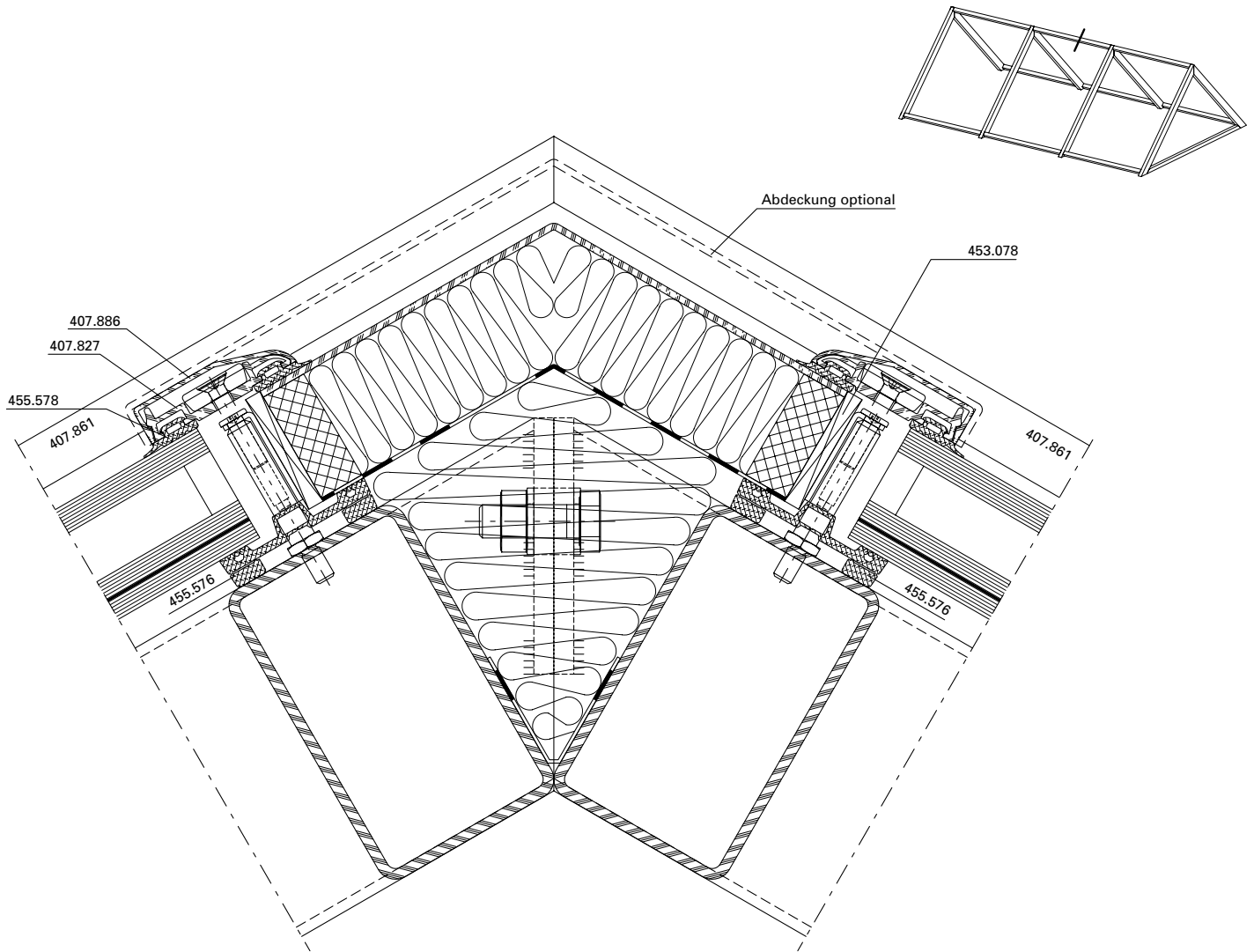
DXF DWG

51-0302-K-001

Firstdetail variabel

Détail du faîte variable

Ridge detail variable



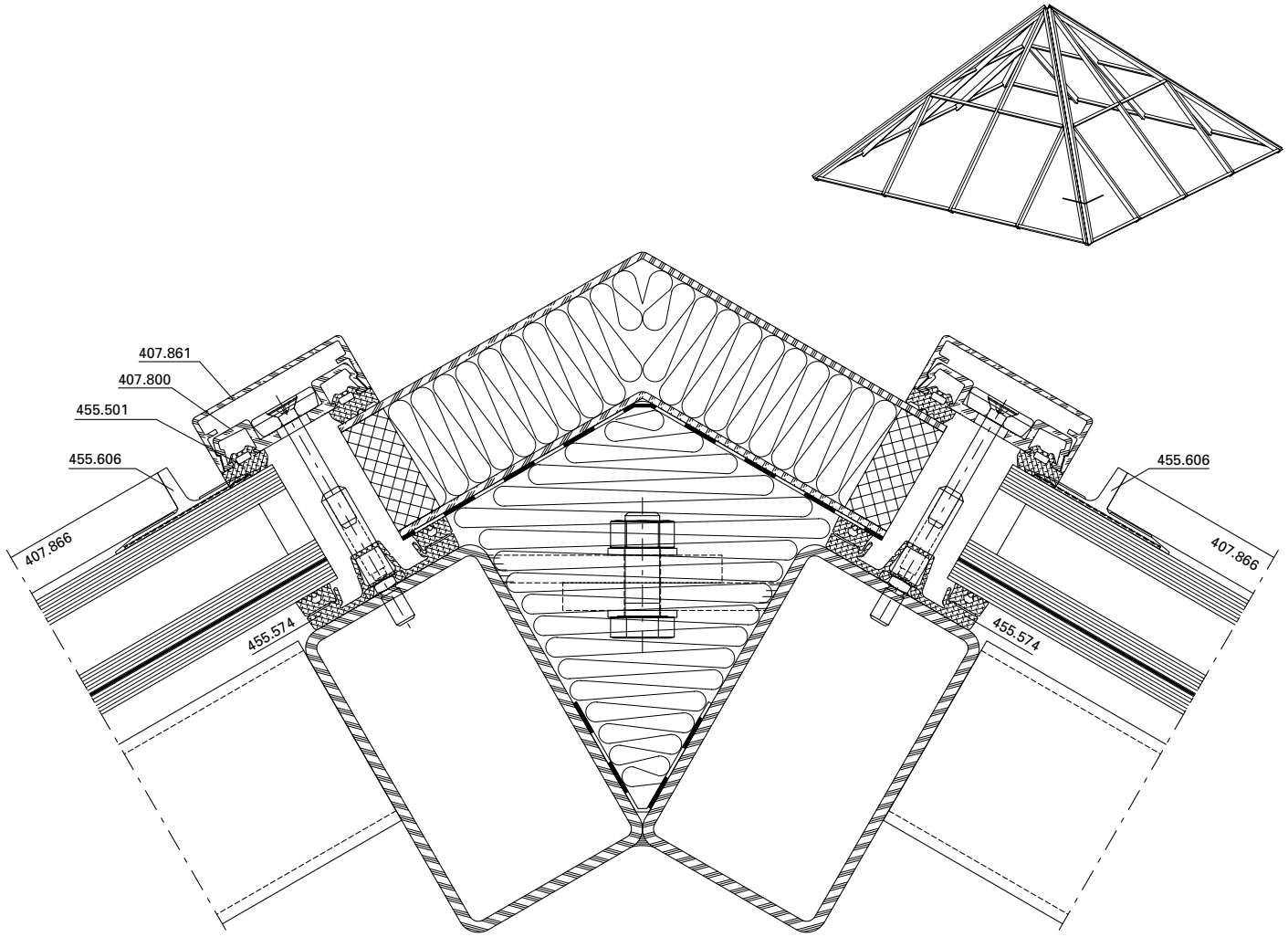
DXF DWG

51-0302-K-002

Gratdetail

Albalétriers

Angle rafter



DXF DWG

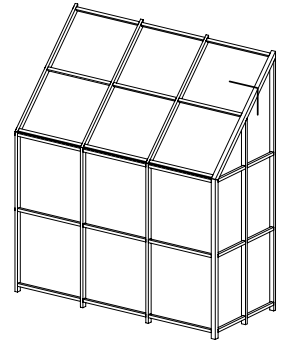
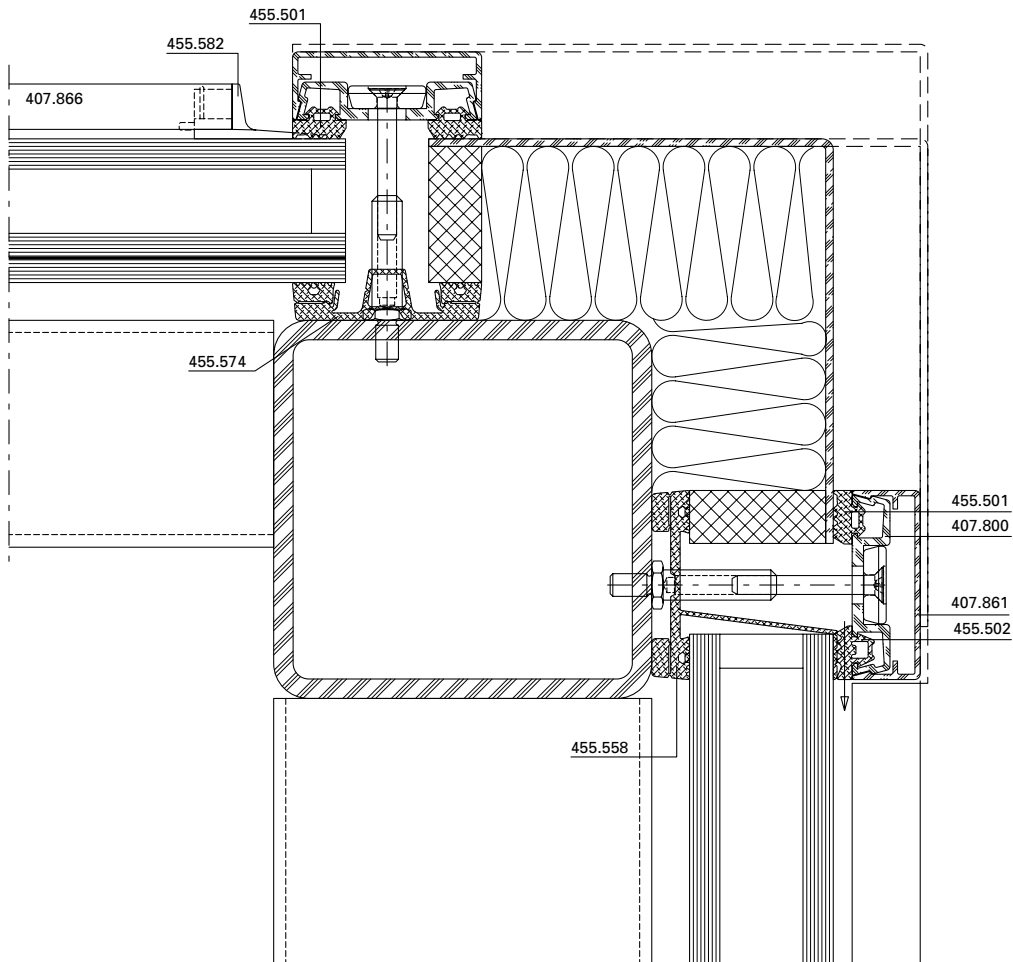
51-0302-K-003



Knickpunktdetail

Détail d'angle

Detail of corner



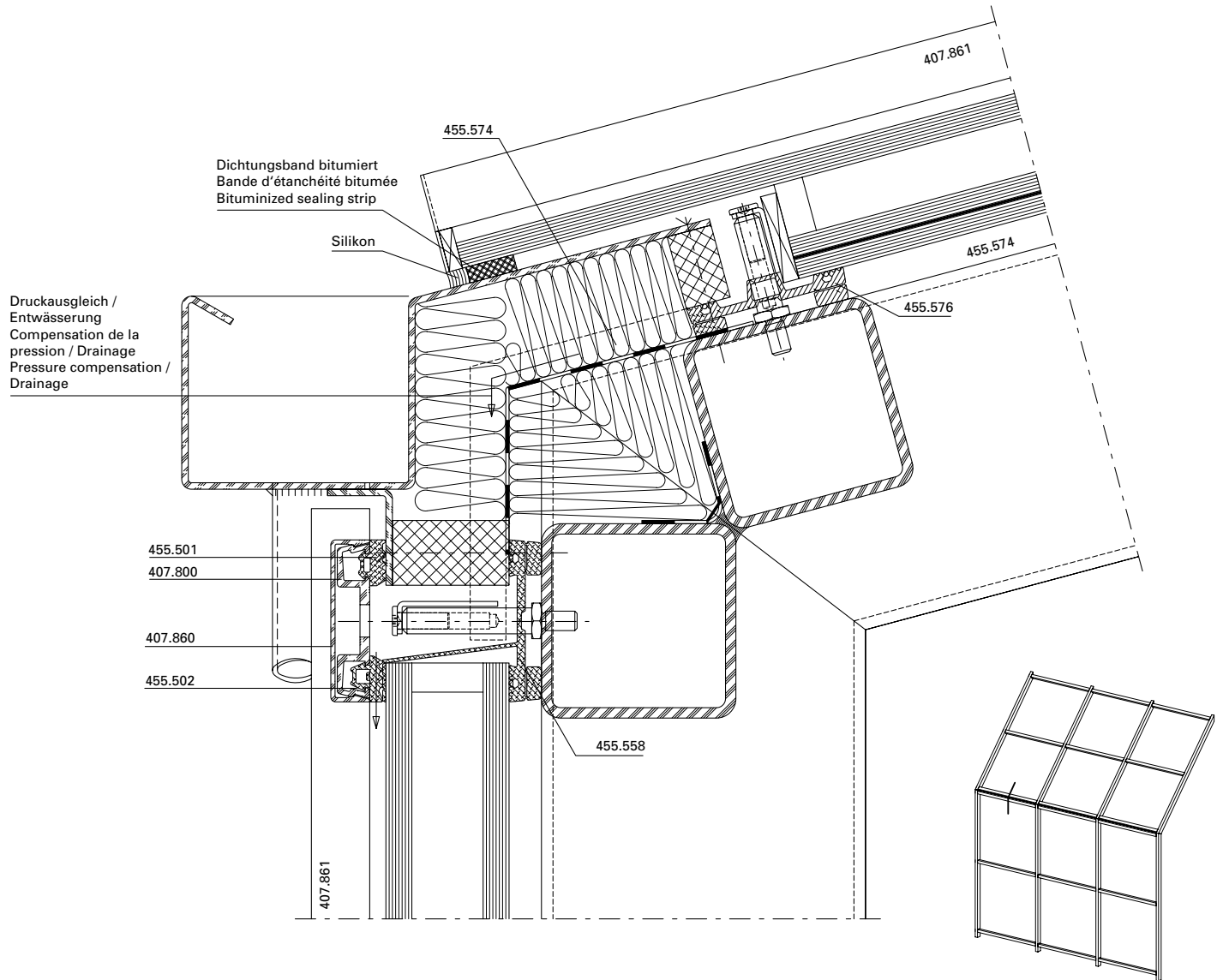
**DXF** **DWG**

51-0302-K-004

Knickpunktdetail mit Rinne

Détail d'angle avec gouttière

Detail of corner with gutter



DXF DWG

51-0302-K-008

\* Die Isolation muss im Bereich der Dichtung zur Sicherstellung der Entwässerung ausgeklinkt werden. Bei Konstruktionen mit Stufenglas sind die Leistungswerte nicht nachgewiesen.

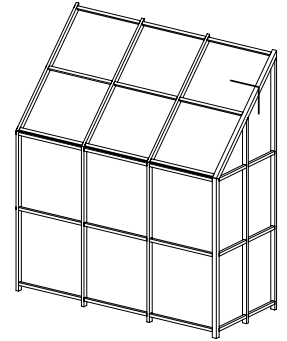
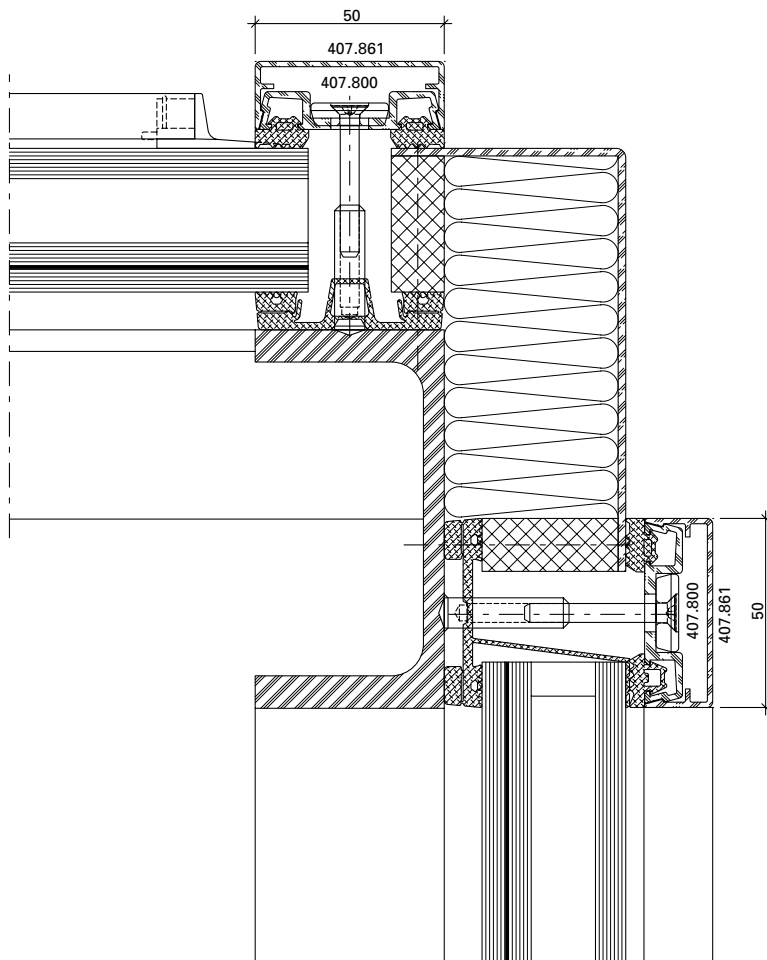
\* L'isolation doit être entaillée au niveau du joint pour garantir le drainage. Les valeurs de performance ne sont pas déterminées pour les constructions avec le vitrage décalé.

\* The insulation must be notched in the area around the weatherstrip to ensure drainage. Performance values for constructions with stepped-edge glazing were not determined.

Knickpunktdetail

Détail d'angle

Detail of corner



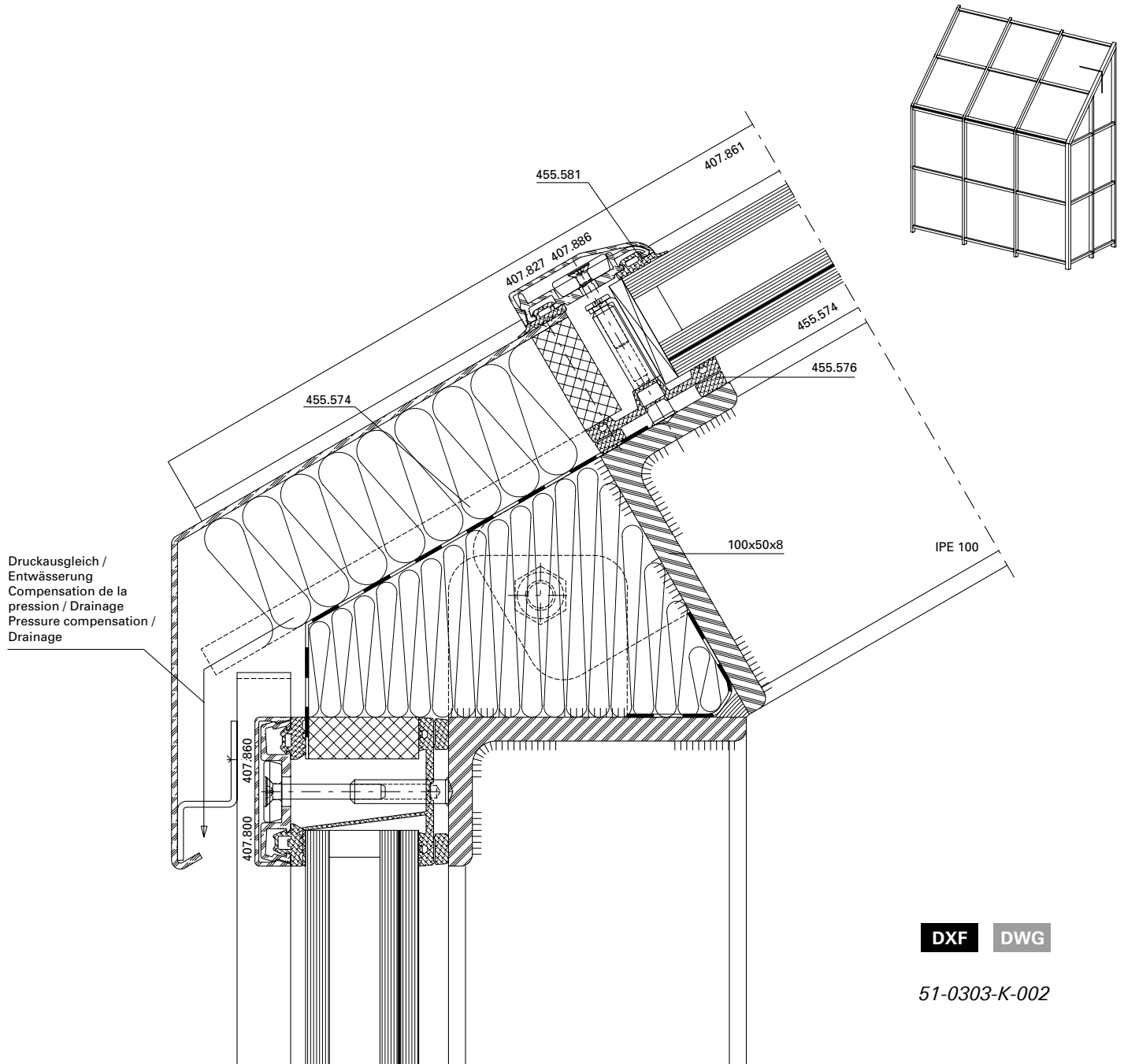
DXF DWG

51-0303-K-001

Knickpunktdetail

Détail d'angle

Detail of corner



\* Die Isolation muss im Bereich der Dichtung zur Sicherstellung der Entwässerung ausgeklinkt werden. Bei Konstruktionen mit Stufenglas sind die Leistungswerte nicht nachgewiesen.

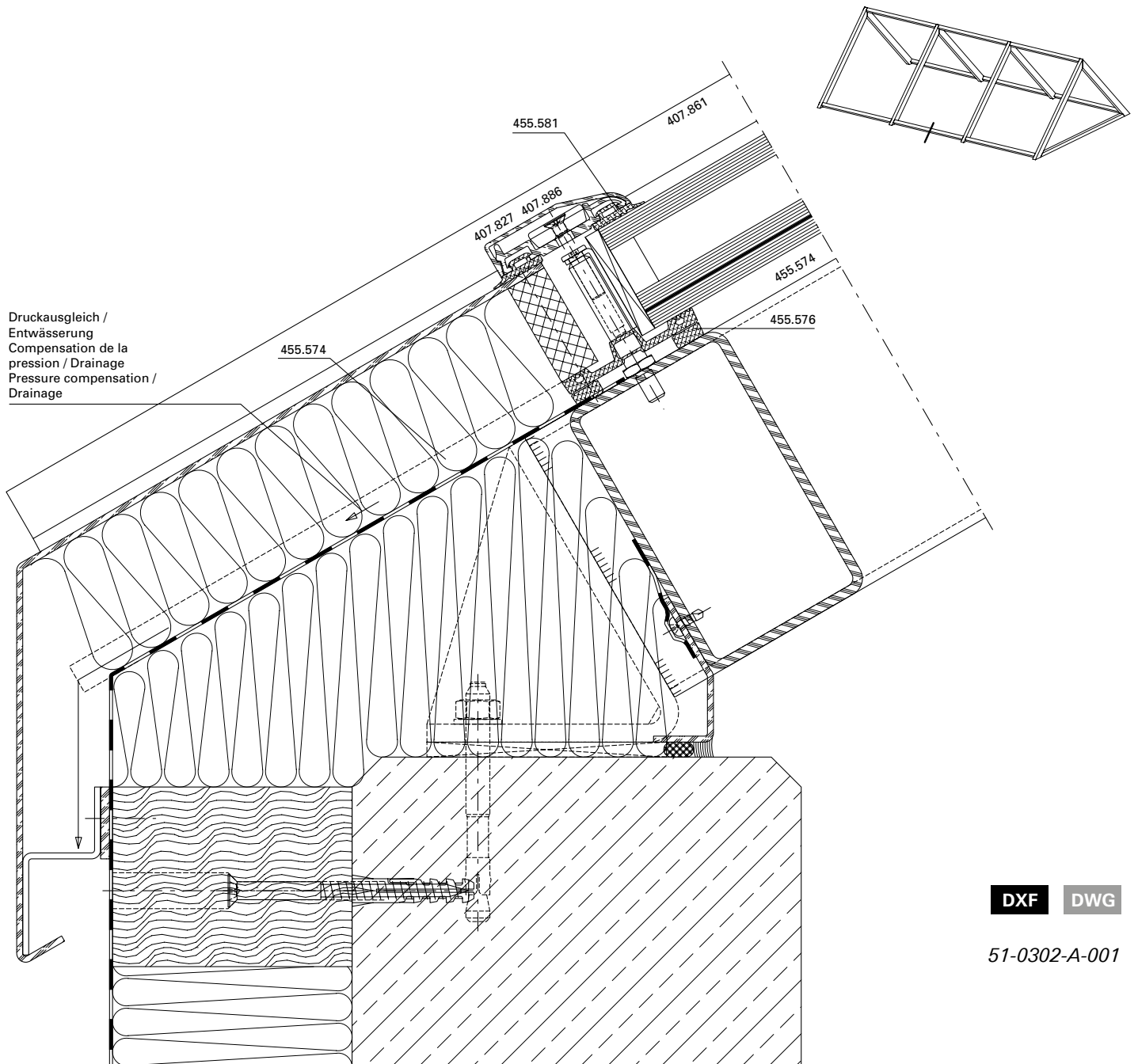
\* L'isolation doit être entaillée au niveau du joint pour garantir le drainage. Les valeurs de performance ne sont pas déterminées pour les constructions avec le vitrage décalé.

\* The insulation must be notched in the area around the weatherstrip to ensure drainage. Performance values for constructions with stepped-edge glazing were not determined.

Sockelanschlussdetail

Détail du raccordement du socle

Base point attachment detail



DXF DWG

51-0302-A-001

\* Die Isolation muss im Bereich der Dichtung zur Sicherstellung der Entwässerung ausgeklinkt werden. Bei Konstruktionen mit Stufenglas sind die Leistungswerte nicht nachgewiesen.

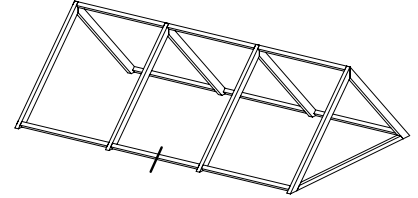
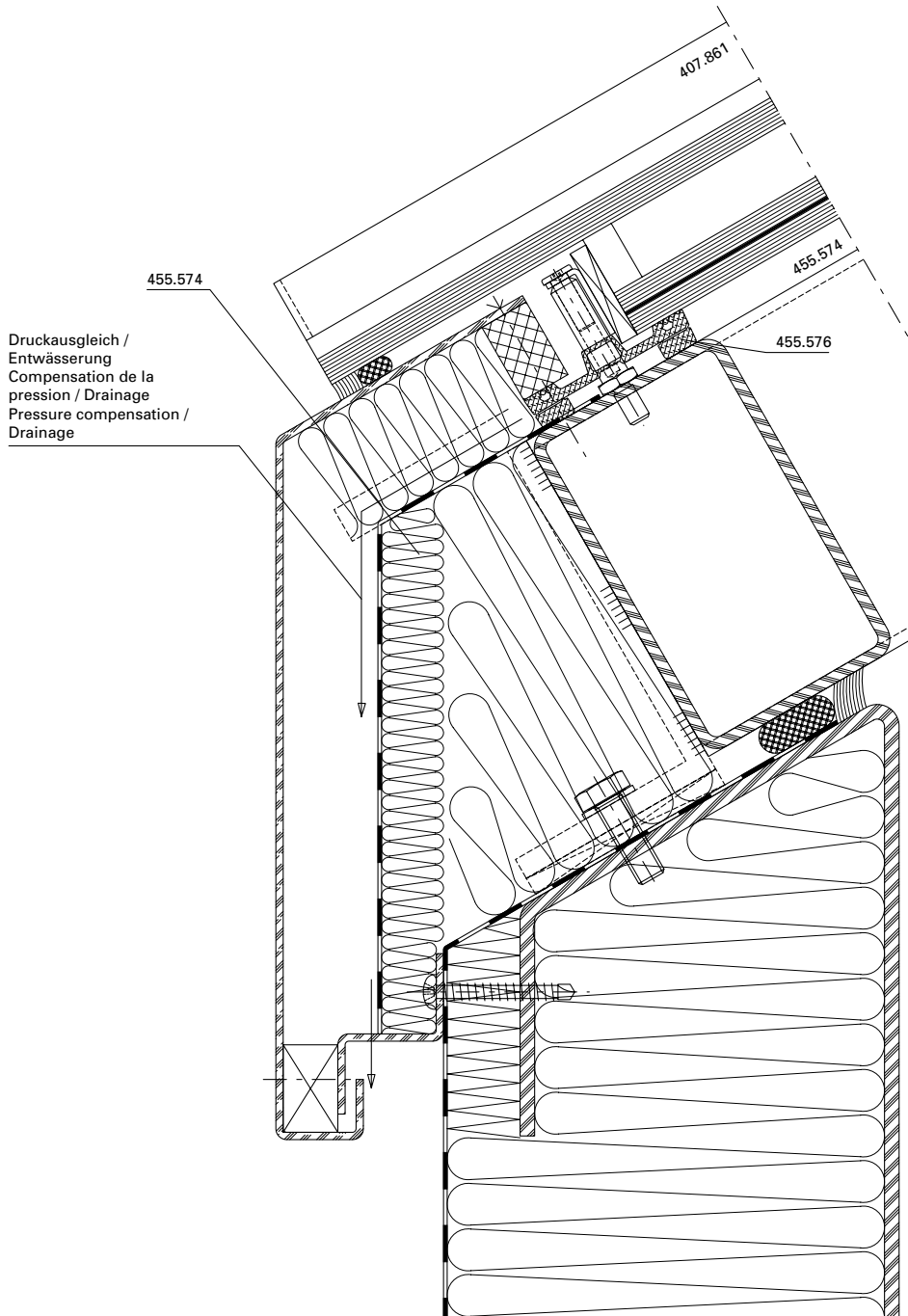
\* L'isolation doit être entaillée au niveau du joint pour garantir le drainage. Les valeurs de performance ne sont pas déterminées pour les constructions avec le vitrage décalé.

\* The insulation must be notched in the area around the weatherstrip to ensure drainage. Performance values for constructions with stepped-edge glazing were not determined.

Sockelanschlussdetail

Détail du raccordement du socle

Base point attachment detail



DXF DWG

51-0302-A-002

\* Die Isolation muss im Bereich der Dichtung zur Sicherstellung der Entwässerung ausgeklinkt werden. Bei Konstruktionen mit Stufenglas sind die Leistungswerte nicht nachgewiesen.

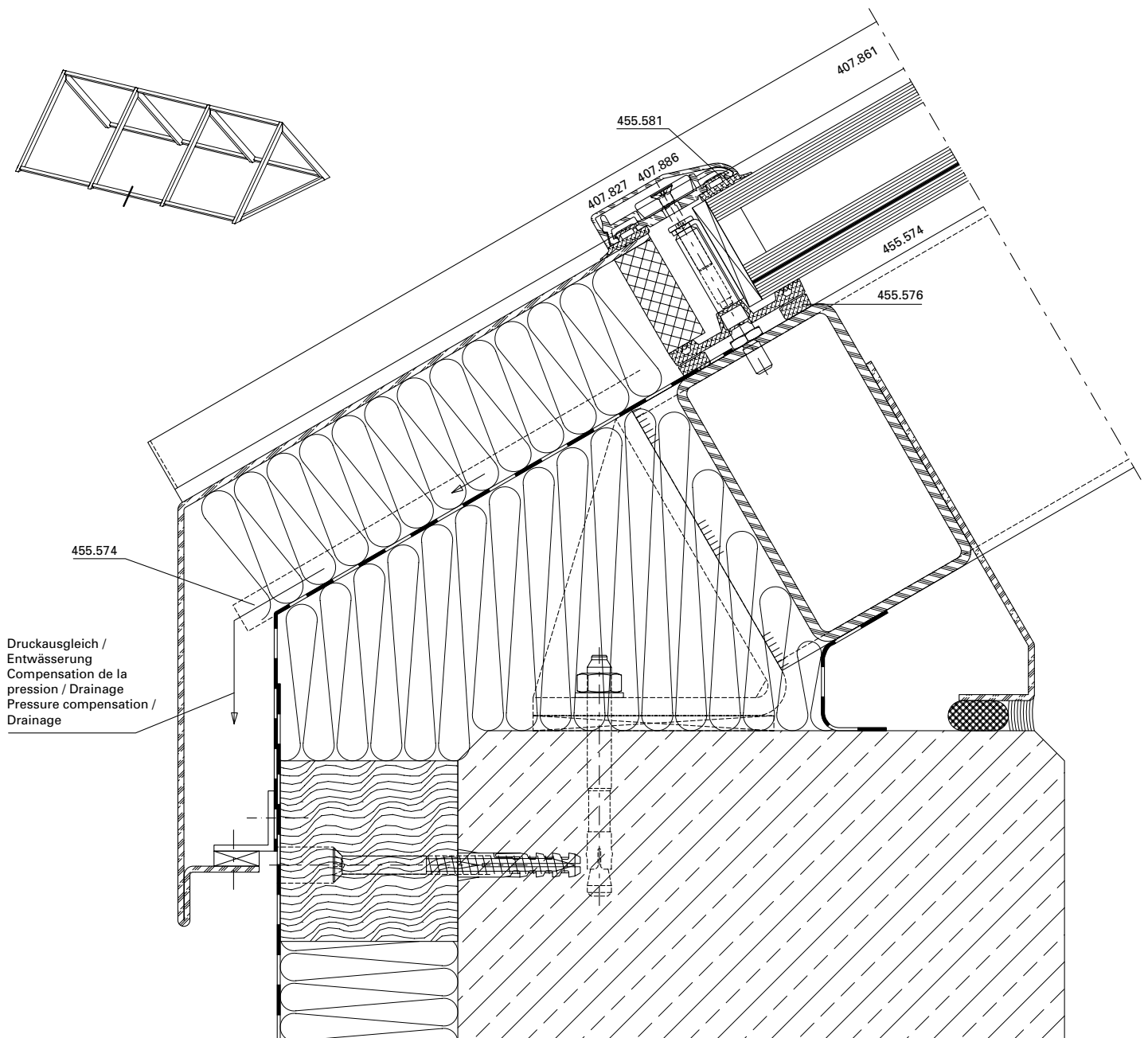
\* L'isolation doit être entaillée au niveau du joint pour garantir le drainage. Les valeurs de performance ne sont pas déterminées pour les constructions avec le vitrage décalé.

\* The insulation must be notched in the area around the weatherstrip to ensure drainage. Performance values for constructions with stepped-edge glazing were not determined.

Sockelanschlussdetail

Détail du raccordement du socle

Base point attachment detail



DXF DWG

51-0302-A-003

\* Die Isolation muss im Bereich der Dichtung zur Sicherstellung der Entwässerung ausgeklinkt werden. Bei Konstruktionen mit Stufenglas sind die Leistungswerte nicht nachgewiesen.

\* L'isolation doit être entaillée au niveau du joint pour garantir le drainage. Les valeurs de performance ne sont pas déterminées pour les constructions avec le vitrage décalé.

\* The insulation must be notched in the area around the weatherstrip to ensure drainage. Performance values for constructions with stepped-edge glazing were not determined.

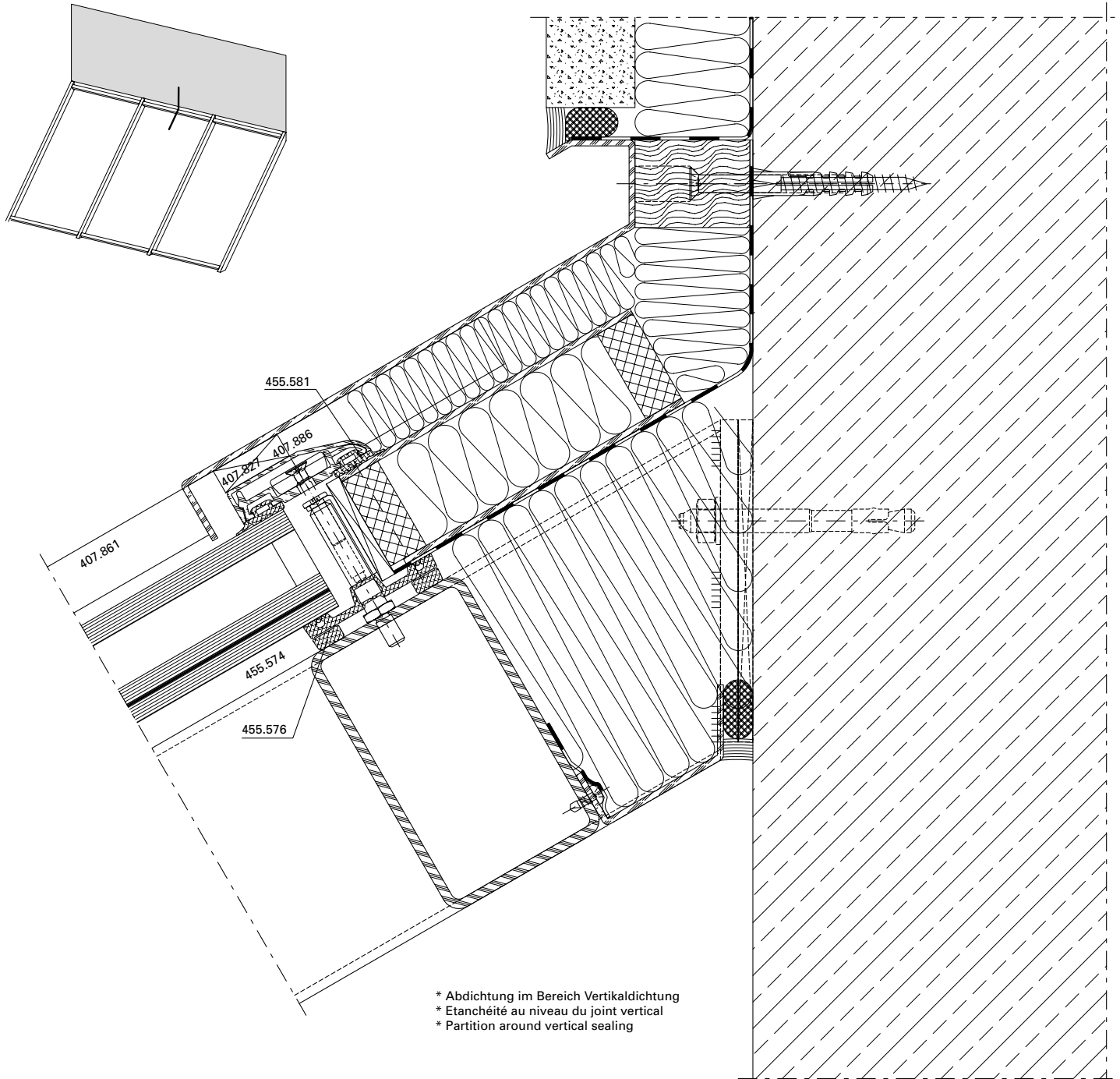
Anschlüsse am Bau im Massstab 1:2  
Raccords au mur à l'échelle 1:2  
Attachment to structure on scale 1:2

VISS Basic Dachverglasung  
Verrière VISS Basic  
VISS Basic roof glazing

Wandanschlussdetail  
Schrägdachverglasung

Détail raccordement au mur latéral  
Vitrage inclinée

Detail of wall abutment lateral  
Inclined glazing



DXF DWG

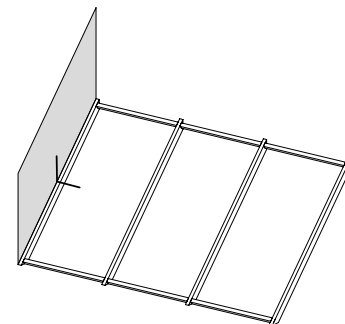
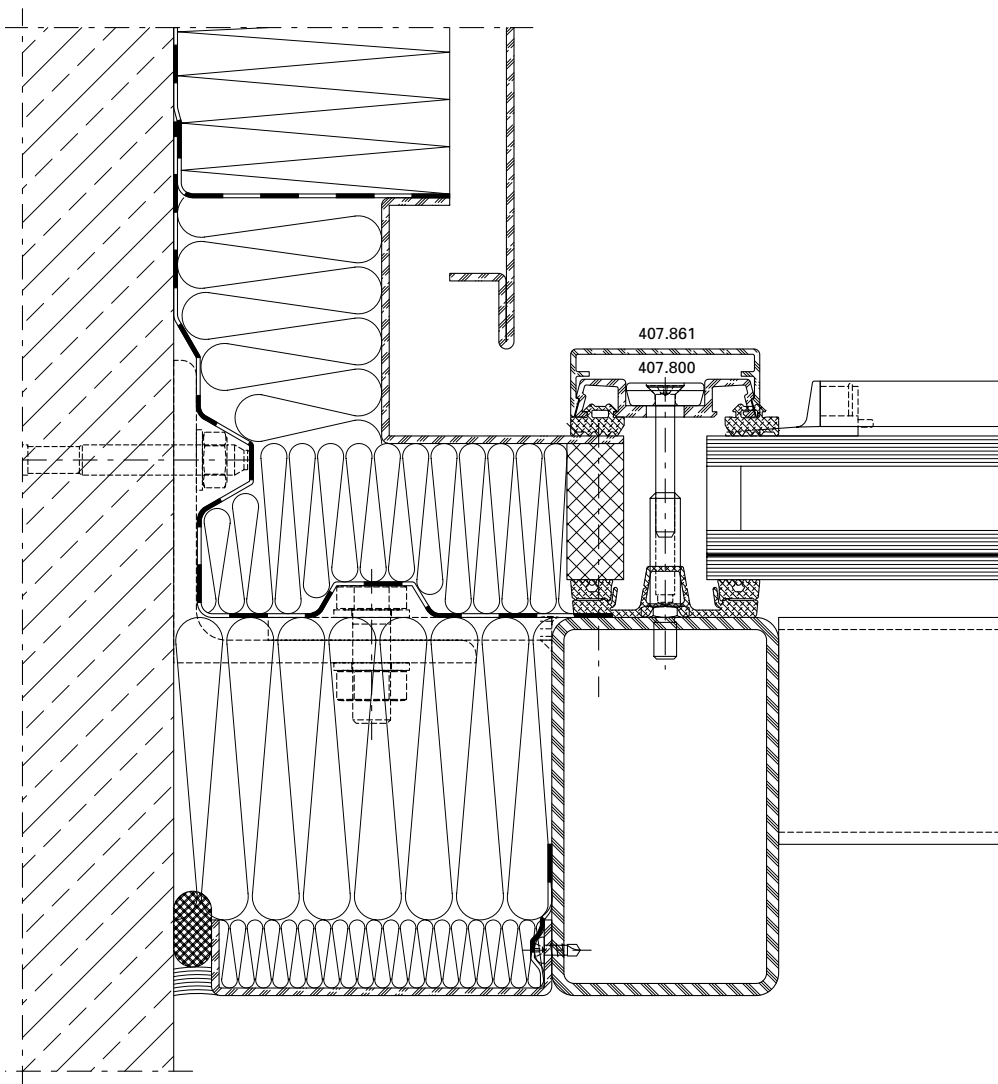
51-0302-A-004



Wandanschluss seitlich

Raccordement au mur latéral

Wall abutment lateral



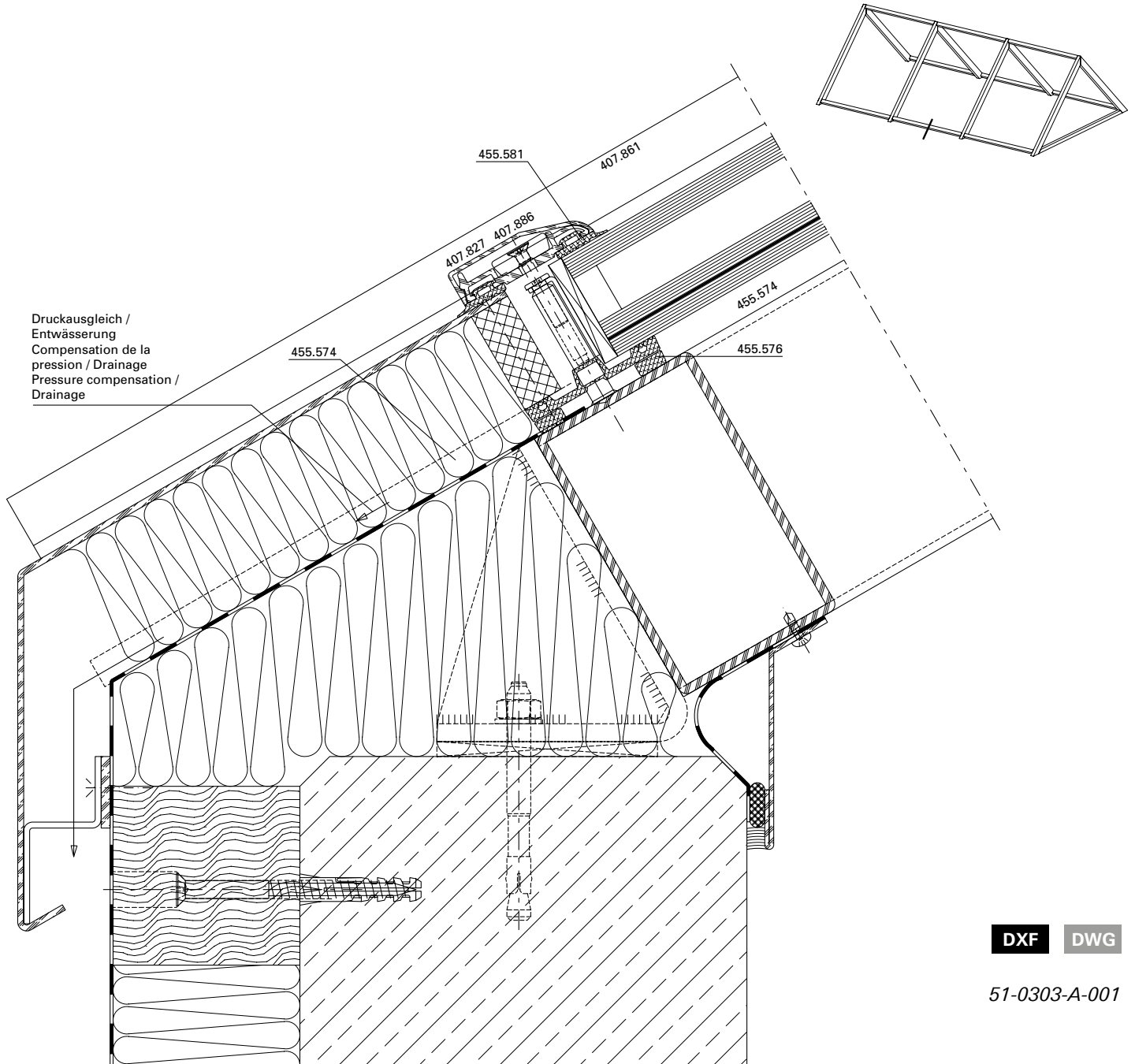
DXF DWG

51-0302-A-005

Sockelanschlussdetail

Détail du raccordement du socle

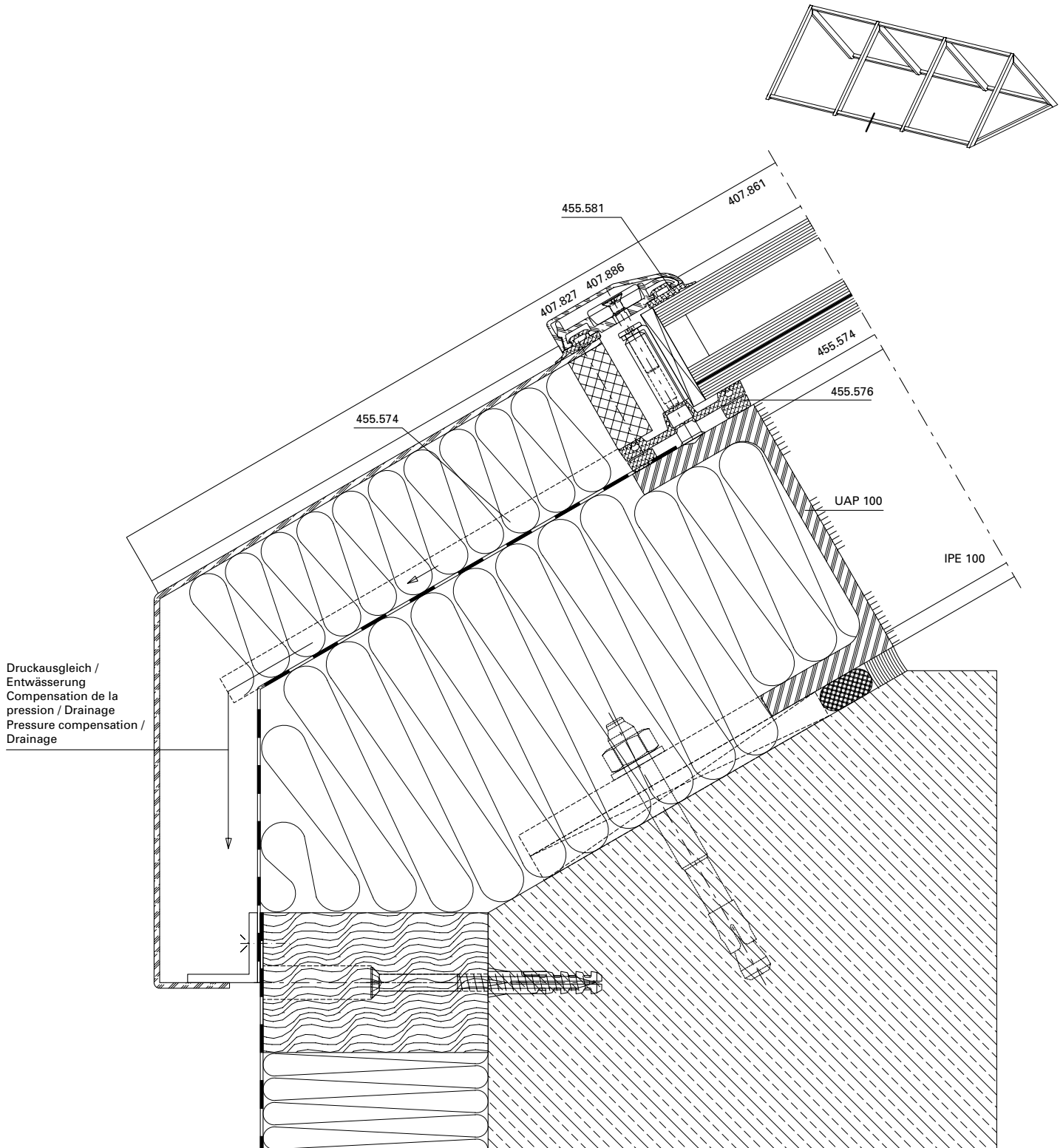
Base point attachment detail



Sockelanschlussdetail

Détail du raccordement du socle

Base point attachment detail



DXF

DWG

51-0303-A-002

**Systemhinweise**

Remarques concernant les systèmes

System instructions

VISS Basic Dachverglasung

Verrière VISS Basic

VISS Basic roof glazing

**VISS Basic HI 50 mm**  
**Schraubbolzen/ Schweissbolzen**  
**mit Dämmprofil**

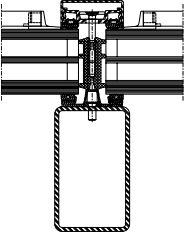
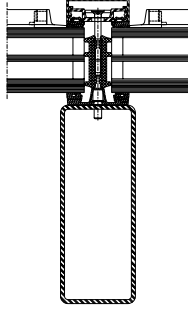
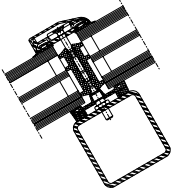
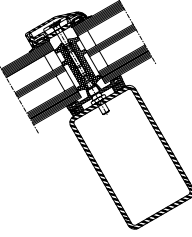
U<sub>f</sub>-Werte nach EN 10077-2

**VISS Basic HI 50 mm**  
**Goujon à visser/ Goujon à souder**  
**avec gaine isolante**

Valeurs U<sub>f</sub> selon EN 10077-2

**VISS Basic HI 50 mm**  
**Screw bolt/ Welding stud**  
**with insulating core**

U<sub>f</sub> values according to 10077-2

				
<b>Glas</b>	Sparren 50/100/4	Sparren 50/160/4	Riegel 50/50/4	Riegel 50/100/4
<b>Verre</b>	Chevron 50/100/4	Chevron 50/160/4	Traverse 50/50/4	Traverse 50/100/4
<b>Glass</b>	Rafter 50/100/4	Rafter 50/160/4	Transom 50/50/4	Transom 50/100/4
35 mm	1,17 W/m <sup>2</sup> K	1,18 W/m <sup>2</sup> K	0,89 W/m <sup>2</sup> K	1,17 W/m <sup>2</sup> K
40 mm	1,10 W/m <sup>2</sup> K	1,10 W/m <sup>2</sup> K	1,10 W/m <sup>2</sup> K	1,10 W/m <sup>2</sup> K
50 mm	0,95 W/m <sup>2</sup> K	0,96 W/m <sup>2</sup> K	0,95 W/m <sup>2</sup> K	0,95 W/m <sup>2</sup> K
60 mm	0,88 W/m <sup>2</sup> K	0,88 W/m <sup>2</sup> K	0,86 W/m <sup>2</sup> K	0,87 W/m <sup>2</sup> K
70 mm	0,83 W/m <sup>2</sup> K	0,83 W/m <sup>2</sup> K	0,82 W/m <sup>2</sup> K	0,83 W/m <sup>2</sup> K

Der Einfluss der Schrauben-  
 befestigung in Höhe von 0.30 W/m<sup>2</sup>K  
 ist berücksichtigt.

L'influence de la fixation à vis de  
 0.30 W/m<sup>2</sup>K est prise en compte.

The 0.30 W/m<sup>2</sup>K influence of the  
 screw fixing is taken into account.

**Systemhinweise****Remarques concernant les systèmes****System instructions**

VISS Basic Dachverglasung

Verrière VISS Basic

VISS Basic roof glazing

**VISS Basic HI 60 mm**  
**Schraubbolzen/ Schweissbolzen**  
**mit Dämmprofil**

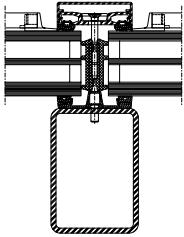
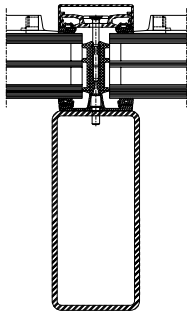
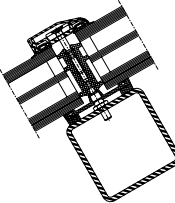
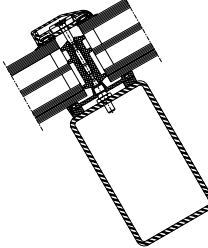
**U<sub>f</sub>-Werte nach EN 10077-2**

**VISS Basic HI 60 mm**  
**Goujon à visser/ Goujon à souder**  
**avec gaine isolante**

**Valeurs U<sub>f</sub> selon EN 10077-2**

**VISS Basic HI 60 mm**  
**Screw bolt/ Welding stud**  
**with insulating core**

**U<sub>f</sub> values according to 10077-2**

				
<b>Glas</b>	Sparren 60/100/4	Sparren 60/160/4	Riegel 60/50/4	Riegel 60/100/4
<b>Verre</b>	Chevron 60/100/4	Chevron 60/160/4	Traverse 60/50/4	Traverse 60/100/4
<b>Glass</b>	Rafter 60/100/4	Rafter 60/160/4	Transom 60/50/4	Transom 60/100/4
35 mm	<b>1,16 W/m<sup>2</sup>K</b>	<b>1,17 W/m<sup>2</sup>K</b>	<b>1,15 W/m<sup>2</sup>K</b>	<b>1,16 W/m<sup>2</sup>K</b>
40 mm	<b>1,09 W/m<sup>2</sup>K</b>	<b>1,09 W/m<sup>2</sup>K</b>	<b>1,10 W/m<sup>2</sup>K</b>	<b>1,11 W/m<sup>2</sup>K</b>
50 mm	<b>0,93 W/m<sup>2</sup>K</b>	<b>0,93 W/m<sup>2</sup>K</b>	<b>0,94 W/m<sup>2</sup>K</b>	<b>0,94 W/m<sup>2</sup>K</b>
60 mm	<b>0,85 W/m<sup>2</sup>K</b>	<b>0,85 W/m<sup>2</sup>K</b>	<b>0,86 W/m<sup>2</sup>K</b>	<b>0,86 W/m<sup>2</sup>K</b>
70 mm	<b>0,80 W/m<sup>2</sup>K</b>	<b>0,81 W/m<sup>2</sup>K</b>	<b>0,81 W/m<sup>2</sup>K</b>	<b>0,81 W/m<sup>2</sup>K</b>

**Der Einfluss der Schrauben-**  
**befestigung in Höhe von 0.30 W/m<sup>2</sup>K**  
**ist berücksichtigt.**

**L'influence de la fixation à vis de**  
**0.30 W/m<sup>2</sup>K est prise en compte.**

**The 0.30 W/m<sup>2</sup>K influence of the**  
**screw fixing is taken into account.**

**Systemhinweise**

Remarques concernant les systèmes

System instructions

VISS Basic Dachverglasung

Verrière VISS Basic

VISS Basic roof glazing

VISS Basic 50 mm

Schraubbolzen/ Schweissbolzen

 $U_f$ -Werte nach EN 10077-2

VISS Basic 50 mm

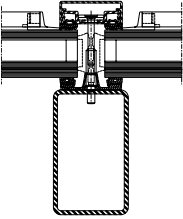
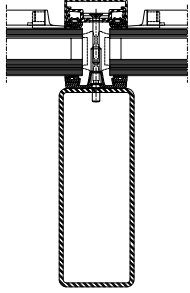
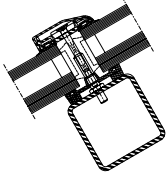
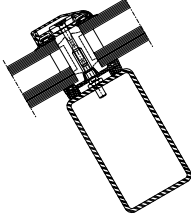
Goujon à visser/ Goujon à souder

Valeurs  $U_f$  selon EN 10077-2

VISS Basic 50 mm

Screw bolt/ Welding stud

 $U_f$  values according to 10077-2

				
<b>Glas</b>	Sparren 50/100/4	Sparren 50/160/4	Riegel 50/50/4	Riegel 50/100/4
<b>Verre</b>	Chevron 50/100/4	Chevron 50/160/4	Traverse 50/50/4	Traverse 50/100/4
<b>Glass</b>	Rafter 50/100/4	Rafter 50/160/4	Transom 50/50/4	Transom 50/100/4
30 mm	1,83 W/m <sup>2</sup> K	1,85 W/m <sup>2</sup> K	1,65 W/m <sup>2</sup> K	1,67 W/m <sup>2</sup> K
40 mm	1,75 W/m <sup>2</sup> K	1,74 W/m <sup>2</sup> K	1,54 W/m <sup>2</sup> K	1,56 W/m <sup>2</sup> K
50 mm	1,65 W/m <sup>2</sup> K	1,66 W/m <sup>2</sup> K	1,48 W/m <sup>2</sup> K	1,51 W/m <sup>2</sup> K
60 mm	1,62 W/m <sup>2</sup> K	1,64 W/m <sup>2</sup> K	1,44 W/m <sup>2</sup> K	1,45 W/m <sup>2</sup> K
70 mm	1,56 W/m <sup>2</sup> K	1,58 W/m <sup>2</sup> K	1,41 W/m <sup>2</sup> K	1,43 W/m <sup>2</sup> K

Der Einfluss der Schraubenbefestigung in Höhe von 0.30 W/m<sup>2</sup>K ist berücksichtigt.

L'influence de la fixation à vis de 0.30 W/m<sup>2</sup>K est prise en compte.

The 0.30 W/m<sup>2</sup>K influence of the screw fixing is taken into account.

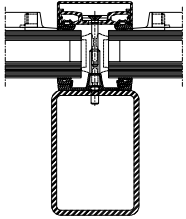
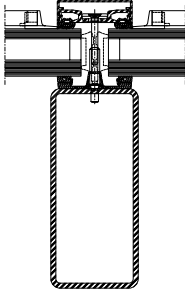
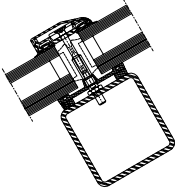
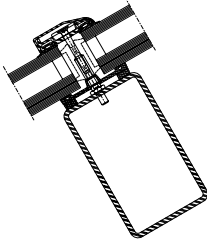
**Systemhinweise****Remarques concernant les systèmes****System instructions**

VISS Basic Dachverglasung

Verrière VISS Basic

VISS Basic roof glazing

**VISS Basic 60 mm****Schraubbolzen/ Schweißbolzen****U<sub>f</sub>-Werte nach EN 10077-2****VISS Basic 60 mm****Goujon à visser/ Goujon à souder****Valeurs U<sub>f</sub> selon EN 10077-2****VISS Basic 60 mm****Screw bolt/ Welding stud****U<sub>f</sub> values according to 10077-2**

				
<b>Glas</b> <b>Verre</b> <b>Glass</b>	Sparren 60/100/4 Chevron 60/100/4 Rafter 60/100/4	Sparren 60/160/4 Chevron 60/160/4 Rafter 60/160/4	Riegel 60/50/4 Traverse 60/50/4 Transom 60/50/4	Riegel 60/100/4 Traverse 60/100/4 Transom 60/100/4
30 mm	1,68 W/m <sup>2</sup> K	1,72 W/m <sup>2</sup> K	1,56 W/m <sup>2</sup> K	1,58 W/m <sup>2</sup> K
40 mm	1,57 W/m <sup>2</sup> K	1,60 W/m <sup>2</sup> K	1,52 W/m <sup>2</sup> K	1,55 W/m <sup>2</sup> K
50 mm	1,49 W/m <sup>2</sup> K	1,48 W/m <sup>2</sup> K	1,47 W/m <sup>2</sup> K	1,47 W/m <sup>2</sup> K
60 mm	1,42 W/m <sup>2</sup> K	1,44 W/m <sup>2</sup> K	1,41 W/m <sup>2</sup> K	1,44 W/m <sup>2</sup> K
70 mm	1,37 W/m <sup>2</sup> K	1,40 W/m <sup>2</sup> K	1,29 W/m <sup>2</sup> K	1,29 W/m <sup>2</sup> K

Der Einfluss der Schraubenbefestigung in Höhe von 0.30 W/m<sup>2</sup>K ist berücksichtigt.

L'influence de la fixation à vis de 0.30 W/m<sup>2</sup>K est prise en compte.

The 0.30 W/m<sup>2</sup>K influence of the screw fixing is taken into account.

Jansen AG

**Steel Systems**  
Industriestrasse 34  
9463 Oberriet  
Schweiz  
[jansen.com](http://jansen.com)

**JANSEN**  
**METALFORM**



# METALFORM

MASTERS OF METAL

**UNITED KINGDOM**

**METALFORM**

**NORWAYMETAL LTD**

53 Chelsea Manor Street

London, SW3 5RZ

**SALES@METALFORM.UK**

**+44 20 81298814**

**GERMANY**

**METALFORM GMBH**

Carl-Zeiss-Ring 15A

85737 Ismaning

**SALES@METALFORMGROUP.DE**

**+49 17663630406**

**NORWAY**

**METALFORM AS**

Brochmannsveien 2

1950 Rømskog

**SALG@METALFORM.NO**

**+47 401 62 446**

**METALFORMGROUP**

**SALES@METALFORMGROUP.COM**