

Jansen Art'15

Schlankes Stahlprofilssystem für Innentüren und -wände

Jansen Art'15

Système fin de profilés en acier pour portes et cloisons intérieures

Jansen Art'15

Slim steel profile system for interior doors and fixed glazings

Grafische Planungsdaten wie z.B. Anwendungsbeispiele, Konstruktionsdetails, Anschlüsse am Bau, die in unseren physischen oder elektronischen Dokumentationsunterlagen enthalten sind, sind schematische Darstellungen. Gleiches gilt für digitale Medien wie CAD Dateien oder BIM Modelle.

Sie sollen den ausführenden Metallbauer und/oder Fachplaner bei der Planung und Ausführung eines Projektes unterstützen. Sie sind im konkreten Anwendungsfall durch den ausführenden Metallbauer und/oder Fachplaner auf die Verwendbarkeit im konkreten betroffenen Projekt hinsichtlich rechtlichen/regulatorischen aber auch technischen objektspezifischen Anforderungen zu überprüfen und ggfs. eigenverantwortlich anzupassen.

Bei der Überprüfung, der spezifischen Planung und der Umsetzung sind die objektspezifischen Rahmenbedingungen (Material der Bausubstanz, Dimension des Einbauelements, Farbe, Exposition, Lasteinwirkung, etc.) sowie der geltende Stand der Technik einschliesslich aller anwendbaren Normen und technischen Richtlinien eigenverantwortlich zu beachten.

Falls das vorliegende Dokument Differenzen zur aktuellen deutschen Version (Artikel Nr. K1214240) aufweist, gilt in jedem Fall der deutsche Originaltext in der jeweils geltenden Fassung im Jansen Docu Center.

Alle Ausführungen dieser Dokumentation haben wir sorgfältig und nach bestem Wissen zusammengestellt. Wir können aber keine Verantwortung für die Benutzung der vermittelten Vorschläge und Daten übernehmen. Wir behalten uns technische Änderungen ohne Vorankündigung vor.

Les données de planification graphiques, comme les exemples d'application, détails de construction et raccordements au bâtiment, fournies dans notre documentation physique et numérique sont des représentations schématiques. Il en va de même pour les médias numériques comme les fichiers CAD ou modèles BIM.

Leur but est de faciliter la planification et réalisation d'un projet par les constructeurs métalliques et/ou concepteurs. Concrètement, elles doivent être vérifiées par le constructeur métallique et/ou le concepteur et, le cas échéant, modifiées de son propre chef pour s'assurer qu'elles concordent avec le projet concerné et qu'elles répondent aux exigences techniques spécifiques ainsi qu'aux dispositions légales et réglementaires.

Lors de la vérification, de la planification spécifique et de la mise en œuvre, il y a lieu de tenir compte des conditions spécifiques à l'objet (matériaux du bâtiment, dimension de l'élément d'insert, couleur, exposition, effet de charge, etc.) ainsi que de l'état actuel de la technique, y compris toutes les normes et directives techniques applicables.

En cas de divergence entre le présent document et la version allemande (no d'article K1214240), c'est dans tous les cas le texte original allemand qui prévaut dans sa version actuelle disponible dans le Jansen Docu Center.

Nous avons apporté le plus grand soin à l'élaboration de cette documentation. Cependant, nous déclinons toute responsabilité pour l'utilisation faite de nos propositions et de nos données.

Nous nous réservons le droit de procéder à des modifications techniques sans préavis.

Graphical planning data such as application examples, construction details, connections on site that are contained in our physical or electronic documentation components are schematic representations. The same applies to digital media such as CAD files or BIM models.

They are intended to support the metal worker and/or design engineer in planning and executing projects. In the specific case of application they are to be checked by the metal worker and/or design engineer in terms of their usability in the specific project concerned with regard to legal/regulatory and technical property-specific requirements and adjusted if necessary at the latter's own responsibility.

The property-specific underlying conditions (construction material, dimensions of installation element, colour, exposure, load effect etc.) and current state of the art including all applicable norms and technical guidelines are to be taken into consideration at the metal worker and/or design engineer's own responsibility during the review, specific planning and implementation.

If there are any differences between this document and the current German version (item number K1214240), the latest version of the original German text in the Jansen Docu Center shall prevail.

All the information contained in this documentation is given to the best of our knowledge and ability. However, we decline all responsibility for the use made of these suggestions and data.

We reserve the right to effect technical modifications without prior warning.

Inhaltsverzeichnis
Sommaire
Content

Jansen Art'15
Jansen Art'15
Jansen Art'15

Systemübersicht

Merkmale
Typenübersicht

Sommaire du système

Caractéristiques
Sommaire des types

Summary of system

Characteristics
Summary of types

2

Profilsortiment

Assortiment de profilé

Range of profiles

7

Beispiele

Exemples

Examples

12

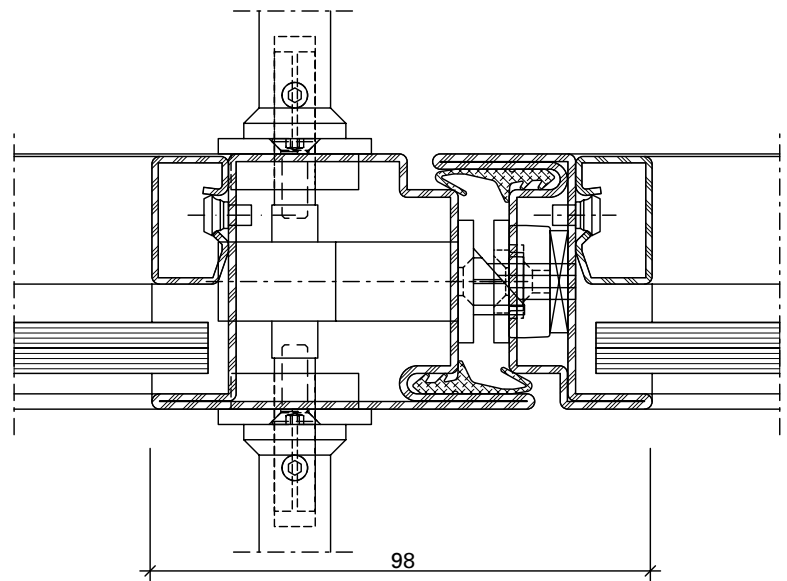
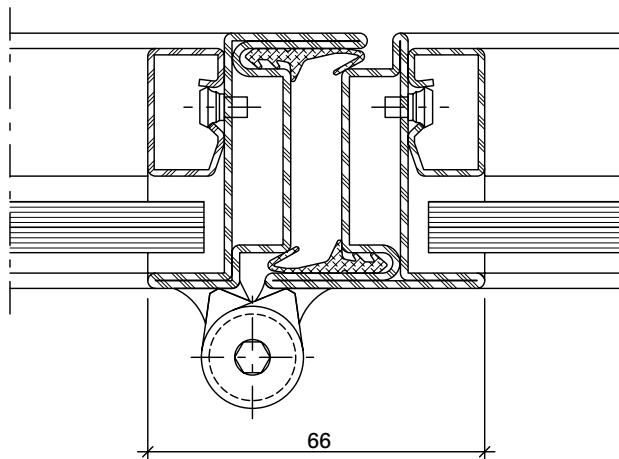
Merkmale
Caractéristiques
Characteristics

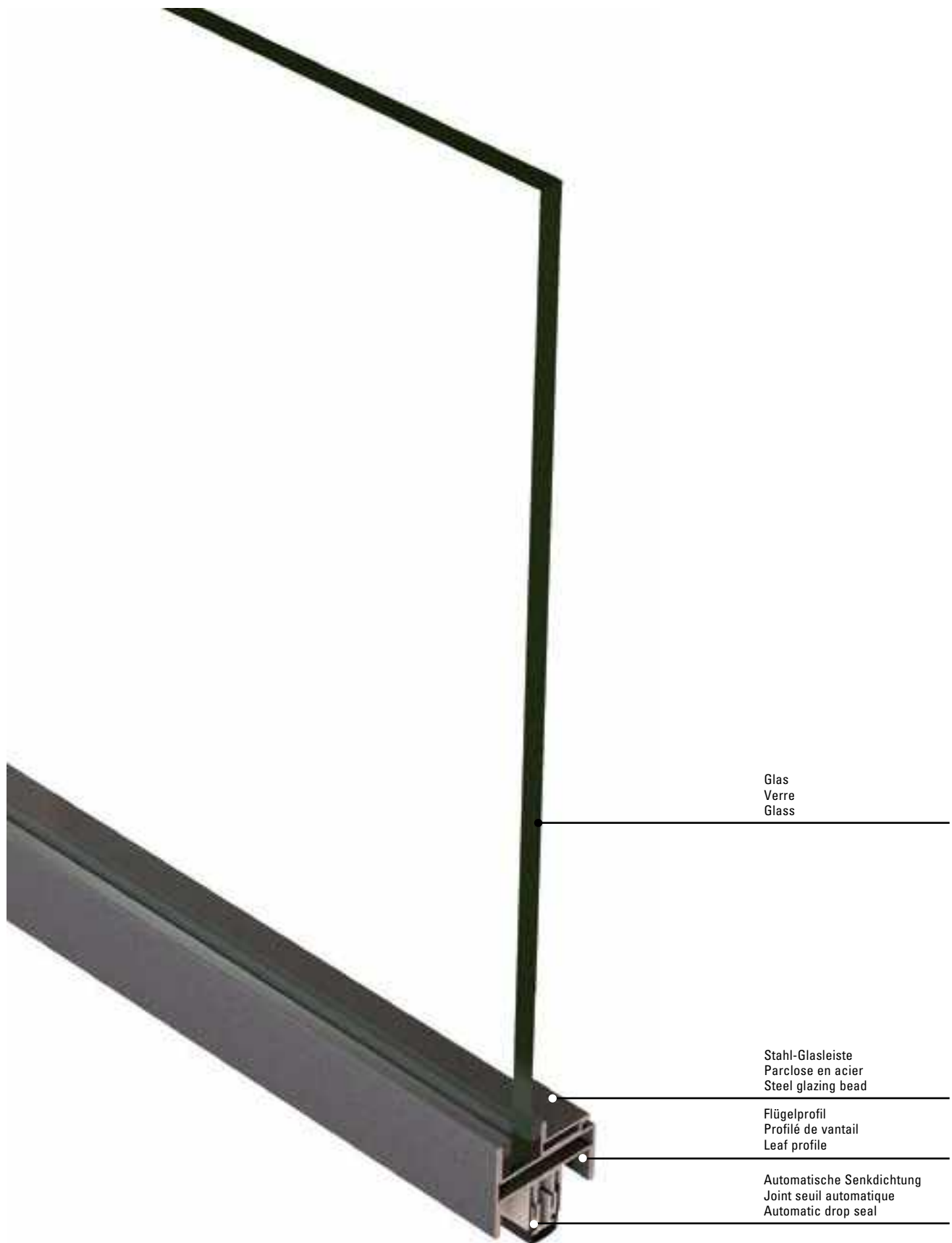
Jansen Art'15
Jansen Art'15
Jansen Art'15

- Elegante Türserie für die Innenanwendung mit filigranen Stahlrahmen und grosser Verglasung
- Äusserst schlanke und ästhetische Profilserie mit 10 mm Kammer- und 15 mm Lappenmass
- Türprofile mit Innen- und Aussendichtung
- Bautiefe 50 mm, flächenbündig oder aufschlagend
- Verschiedene Glasleisten-Möglichkeiten in Stahl und Aluminium: normale Glasleisten, Winkelkontur-glasleisten, Versiegelung mit Renoseal
- Schwellenausbildung mit automatischer Senkdichtung oder Schleifdichtung
- Schalldämmung bis 43 dB
- **Profilsystem speziell für Objektlösungen**

- Série de portes élégante pour l'utilisation en intérieur avec cadres fins en acier et grand vitrage
- Série de profilés extrêmement fins et esthétiques, dimension de chambre 10 mm et de lèvre 15 mm
- Profilés de porte avec joint intérieur et joint extérieur
- Profondeur de construction 50 mm, à fleur ou à recouvrement
- Différentes parcloles possibles en acier et aluminium: parcloles normales, parcloles en acier à contour angulaire, scellement avec Renoseal
- Seuil à joint de seuil automatique ou à lèvre
- Isolation phonique jusqu'à 43 dB
- **Système de profilés spécial pour solutions système**

- Elegant door series for use inside with slimline steel frames and large glazing
- Extremely narrow and aesthetically pleasing profile series with 10 mm chamber and 15 mm lip dimension
- Door profiles with internal and external weatherstrip
- Basic depth of 50 mm, flush-fitted or face-fitted
- Different glazing bead options in steel and aluminium: standard glazing beads, contoured glazing beads, sealing with Renoseal
- Threshold construction with automatic floor seal or threshold weatherstrip
- Sound insulation up to 43 dB
- **Profile system especially for project solutions**





Jansen Docu Center

Die Plattform zum effizienten Arbeiten mit Jansen Dokumentationen. Im Jansen Docu Center stehen alle Produktinformationen jederzeit digital in der aktuellsten Version zur Verfügung: von Architekten-Informationen über Bestell- und Fertigungskatalogen bis hin zu Anleitungen und Prospekten sowie Videos.

Die Inhalte können einfach und schnell aufgerufen werden. Ein für den Anwender komfortables papierloses Arbeiten, das zahlreiche Vorteile bietet.

Download CAD Daten

DXF

DWG

Sie können die Zeichnungen in den Formaten DXF und/oder DWG herunterladen. Klicken Sie auf das entsprechende Icon und der Download erfolgt.

Die Hinweise «Artikelbibliothek/Türbeschläge/Fensterbeschläge» bedeuten, dass Sie mit einem Klick die gesamte Artikelbibliothek des entsprechenden Systems herunterladen (Profile, Beschläge, Glasleisten, Zubehör etc.).

Info und Beratung

Gerne beraten wir Sie persönlich und stehen Ihnen bei Fragen zur Verfügung. Bitte schreiben Sie uns Ihre Anliegen an: info@jansen.com

Jansen Docu Center

La plate-forme pour travailler efficacement avec les documentations Jansen. Le Jansen Docu Center met à votre disposition les informations sur les produits, en format numérique et dans une version actualisée: des catalogues de commande et de fabrication aux instructions et prospectus, en passant par les informations destinées aux architectes et vidéos.

Les contenus sont facilement et rapidement accessibles. Une manière de travailler confortable et offrant de nombreux avantages.

Télécharger fichiers DAO

DXF

DWG

Vous pouvez télécharger les dessins aux formats DXF et/ou DWG. Cliquez sur l'icône correspondante et le téléchargement s'effectuera.

Les indications «Bibliothèque des articles/Ferures de porte/Ferrures de fenêtres» signifie que vous téléchargez la totalité de la bibliothèque des articles du système donné (profilés, ferrures, parcloles, accessoires etc.).

Info et conseils

Nous vous conseillons volontiers individuellement et sommes à votre disposition si vous avez des questions à poser. Veuillez nous envoyer votre requête à: info@jansen.com

Jansen Docu Center

The platform for working efficiently with Jansen documentation. The latest version of all the product information is available digitally at any time in the Jansen Docu Center – from order and fabrication manuals to architect information, instructions and brochures and videos.

The content can be retrieved quickly and easily. The user can work conveniently without paper, which has numerous benefits.

Download CAD files

DXF

DWG

You can download the drawings in DXF and/or DWG format. Click on the relevant icon to begin the download.

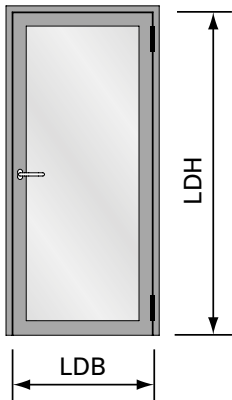
The items «Article library/Door fittings/Window fittings» means that you download the entire article library for the corresponding system with one click (profiles, fittings, glazing beads, accessories etc.).

Information and advice

We would be delighted to provide you with advice in person and are available to answer any questions you may have. Please write to us with your queries at: info@jansen.com

Technische Daten
Données techniques
Technical data

Jansen Art'15
 Jansen Art'15
 Jansen Art'15



Elementgrößen

LDB Lichte Durchgangsbreite
max. 900 mm

LDH Lichte Durchgangshöhe
max. 2400 mm

Flügelgewicht max. 100 kg

Dimensions des éléments

LDB Largeur libre de passage
max. 900 mm

LDH Hauteur libre de passage
max. 2400 mm

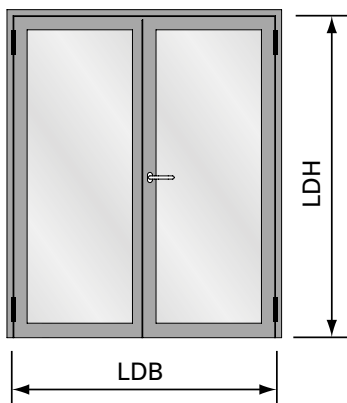
Poids de vantail max. 100 kg

Size of elements

LDB Inside width
max. 900 mm

LDH Inside height
max. 2400 mm

Weight of leaf max. 100 kg



Elementgrößen

LDB Lichte Durchgangsbreite
max. 1800 mm

LDH Lichte Durchgangshöhe
max. 2400 mm

Flügelgewicht max. 100 kg

Dimensions des éléments

LDB Largeur libre de passage
max. 1800 mm

LDH Hauteur libre de passage
max. 2400 mm

Poids de vantail max. 100 kg

Size of elements

LDB Inside width
max. 1800 mm

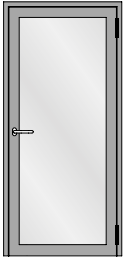
LDH Inside height
max. 2400 mm

Weight of leaf max. 100 kg

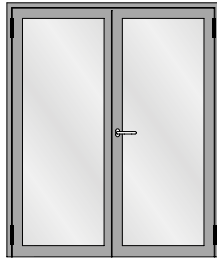
Keine CE-Kennzeichnung möglich

Pas de marquage CE possible

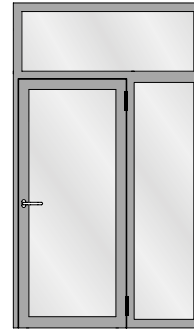
CE marking is not possible



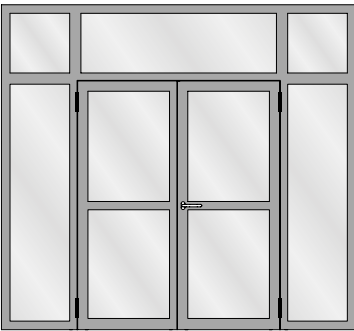
Einflügelige Türe
Porte à un vantail
Single leaf door



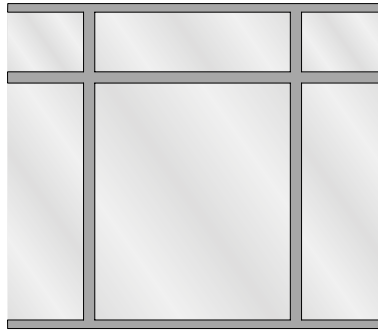
Zweiflügelige Türe
Porte à deux vantaux
Double leaf door



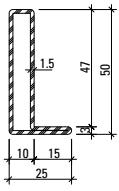
Einflügelige Türe mit Seitenteil und Oberlicht
Porte à un vantail avec avec partie latérale et imposte
Single leaf door with side light and top light



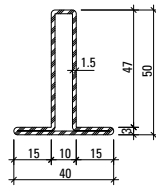
Zweiflügelige Türe mit zwei Seitenteilen und Oberlichtern
Porte à deux vantaux avec deux parties latérales et impostes
Double leaf door with two side lights and top lights



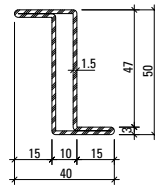
Festverglasung
Vitrage fixe
Fixed glazing



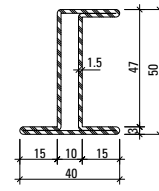
01.115



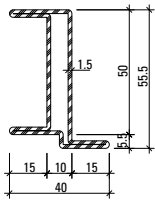
02.115



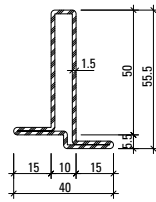
03.115



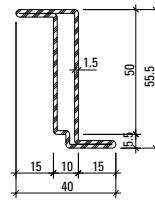
05.115



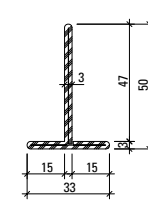
05.116



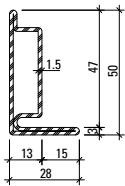
02.116



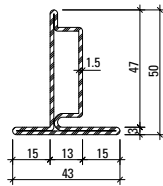
03.116



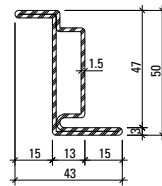
400.020



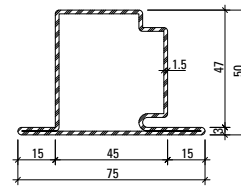
30.005



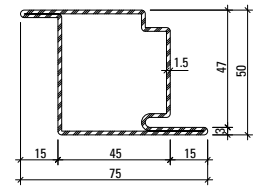
30.105



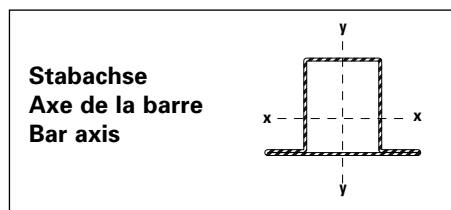
30.405



30.109



30.409

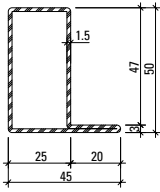


Artikelbibliothek
Bibliothèque des articles
Article library

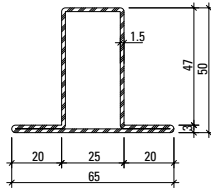
DXF **DWG**

Profil-Nr.	G kg/m	F cm ²	I _x cm ⁴	W _x cm ³	I _y cm ⁴	W _y cm ³	U m ² /m
01.115	1,660	2,11	6,10	2,04	0,89	0,51	0,145
02.115	2,010	2,26	7,37	2,23	1,78	0,89	0,175
03.115	2,010	2,56	9,05	3,62	1,78	0,89	0,175
05.115	2,350	3,00	11,13	3,91	2,43	1,11	0,204
05.116	2,470	3,15	13,01	4,28	2,46	1,14	0,214
02.116	2,120	2,70	8,67	2,47	1,79	0,89	0,185
03.116	2,120	2,70	11,31	4,03	1,79	0,89	0,185
400.020	1,840	2,35	6,04	1,80	0,86	0,50	0,162

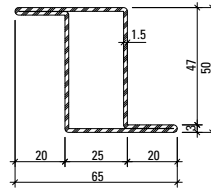
Profil-Nr.	G kg/m	F cm ²	I _x cm ⁴	W _x cm ³	I _y cm ⁴	W _y cm ³	U m ² /m
30.005	1,918	2,44	6,55	2,06	1,32	0,67	0,170
30.105	2,250	2,86	7,57	2,21	2,29	1,04	0,199
30.405	2,249	2,87	9,86	3,61	2,29	1,04	0,199
30.109	3,020		13,90	4,36	16,76	4,39	
30.409	3,017		15,61	5,86	16,76	4,39	



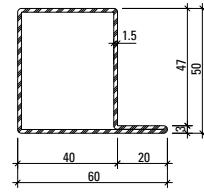
01.534
01.534 Z



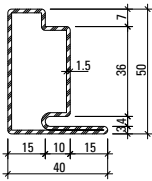
02.534
02.534 Z



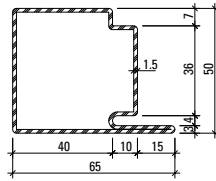
03.534
03.534 Z



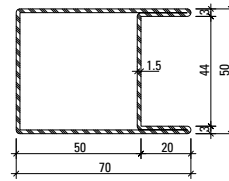
01.564
01.564 Z



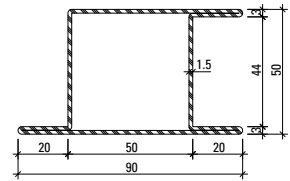
30.006
30.006 Z



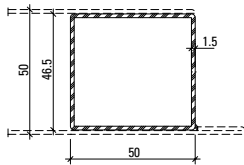
30.007
30.007 Z



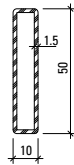
04.568
04.568 Z



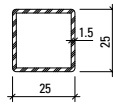
05.568
05.568 Z



400.049 Z



50x10x1,5*



25x25x1,5*



50x5*

* Durch Metallbauer
 * Par le métallier
 * By metal constructor

Werkstoffe

Artikel-Nr.
ohne Zusatz = blank
mit Z = bandverzinkter Stahl

Matériaux

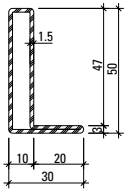
No. d'article
sans supplément = brut
avec Z = bande d'acier zinguée

Materials

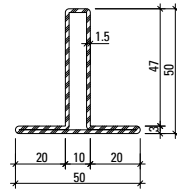
Part no.
without addition = bright
with Z = strip galvanised steel

Profil-Nr.	G kg/m	F cm ²	I _x cm ⁴	W _x cm ³	I _y cm ⁴	W _y cm ³	U m ² /m
01.564	2,490	3,17	12,10	4,12	11,20	3,25	0,216
30.006	2,330	2,97	9,31	3,00	3,96	1,62	0,190
30.007	2,960	3,77	14,23	4,78	16,30	4,64	0,240
01.534	2,130	2,71	9,35	3,11	4,78	1,73	0,185
02.534	2,590	3,30	10,99	3,30	8,56	2,63	0,224
03.534	2,590	3,30	10,99	3,30	8,56	2,63	0,224

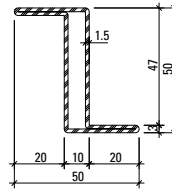
Profil-Nr.	G kg/m	F cm ²	I _x cm ⁴	W _x cm ³	I _y cm ⁴	W _y cm ³	U m ² /m
04.568	3,190	4,06	17,76	7,11	21,77	6,20	0,275
05.568	3,639	4,65	20,62	7,37	32,39	6,55	0,315
400.049	2,200	2,77	10,61	4,24	9,49	4,08	0,190



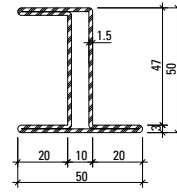
01.531
01.531 Z



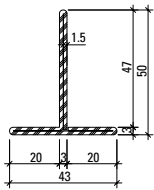
02.531
02.531 Z



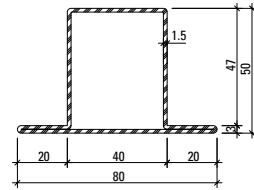
03.531
03.531 Z



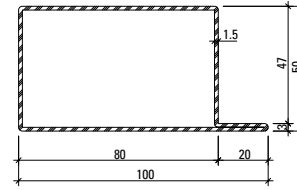
05.531 Z



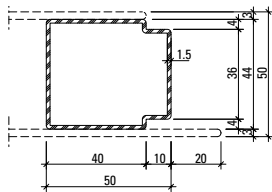
400.023
400.023 Z



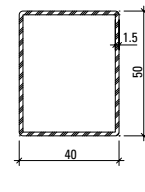
02.564
02.564 Z



01.592
01.592 Z



81.009 Z



400.048
400.048 Z

Werkstoffe

Artikel-Nr.

ohne Zusatz = blank

mit Z = bandverzinkter Stahl

Matériaux

No. d'article

sans supplément = brut

avec Z = bande d'acier zinguée

Materials

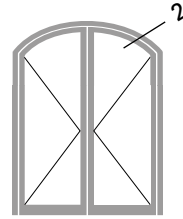
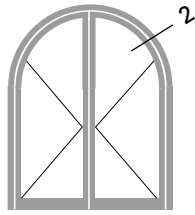
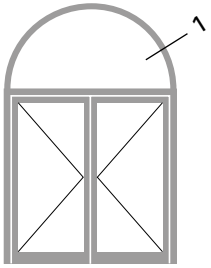
Part no.

without addition = bright

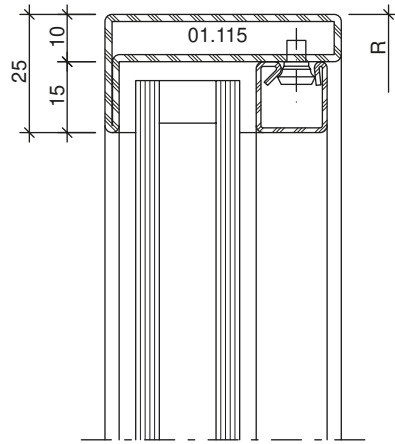
with Z = strip galvanised steel

Profil-Nr.	G kg/m	F cm ²	I _x cm ⁴	W _x cm ³	I _y cm ⁴	W _y cm ³	U m ² /m
01.531	1,881	2,26	6,55	2,11	1,42	0,67	0,155
02.531	2,240	2,86	8,00	2,31	3,26	1,30	0,195
03.531	2,240	2,85	10,63	4,25	3,25	1,30	0,194
05.531	2,700	3,44	13,37	4,61	4,53	1,64	0,234
400.023	2,657	2,62	6,63	1,87	1,91	0,88	0,182

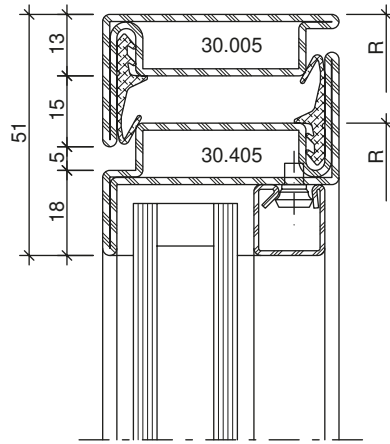
Profil-Nr.	G kg/m	F cm ²	I _x cm ⁴	W _x cm ³	I _y cm ⁴	W _y cm ³	U m ² /m
02.564	2,950	3,75	13,90	4,31	17,60	4,40	0,255
01.592	3,430	4,37	19,30	6,86	46,9	8,80	0,296
81.009	2,090	2,67	7,79	3,54	9,63	3,76	0,182
400.048	2,024	2,58	9,46	3,78	6,70	3,35	0,177



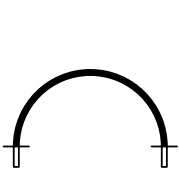
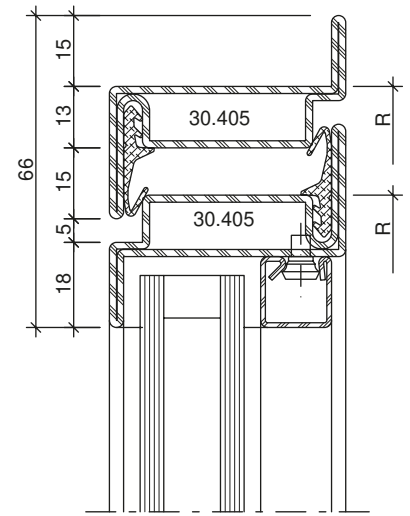
1.0



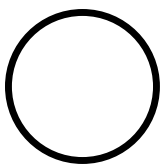
2.0



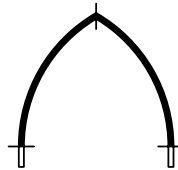
2.1



Halbrundbogen
 Arc semi-circulaire
 Semi-circular arch



Rundbogen
 Arc en plein centre
 Round arch



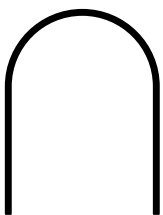
Spitzbogen
 Arc en ogive
 Gothic arch



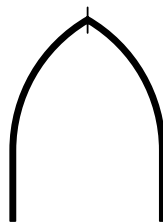
Stichbogen
 Arc bombé
 Segmented arch



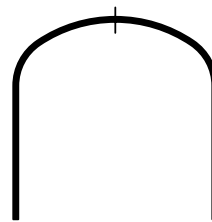
Korbbogen
 Anse de panier
 Oval arch



Halbrundbogen mit Schenkel
 Arc surhaussé prolongée
 Semi-circular arch with side extension




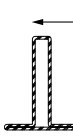
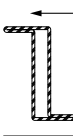

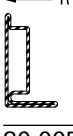
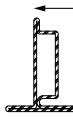
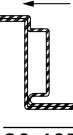
Spitzbogen mit Schenkel
 Arc en ogive prolongée
 Gothic arch with side extension

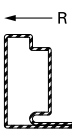
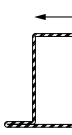
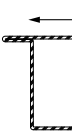





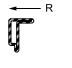
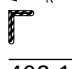
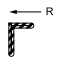
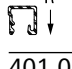
Korbbogen mit Schenkel
 Anse de panier prolongée
 Oval arch with side extension

Bogentüren
Portes cintrées
Arched doors

Jansen Art'15
 Jansen Art'15
 Jansen Art'15

Profil Profilé Profile	Min. Radius Rayon min. Min. radius R	blank brut bright	verzinkt zinguées galvanised
			
01.115	350		
01.534	400		400
01.564	600		600
			
02.115	350		
02.534	650		650
			
03.115	400		
03.534	700		700
			
05.115	350		
			
30.005	350		
			
30.105	350		
			
30.405	400		

Profil Profilé Profile	Min. Radius Rayon min. Min. radius R	blank brut bright	verzinkt zinguées galvanised
			
30.006	500		500
30.007	550		550
			
30.109	800		
			
30.409	800		
			
04.568	850		850
			
05.568	950		950
			
400.048	800		800
400.049	950		950

Profil Profilé Profile	Min. Radius Rayon min. Min. radius R
	
62.510 Z	300 mm
62.511 Z	300 mm
62.512 Z	300 mm
	
402.190 Z	300 mm
402.191 Z	300 mm
402.192 Z	300 mm
	
402.990	300 mm
402.991	300 mm
402.992	300 mm
Stahl-Glasleisten Parcloses en acier Steel glazing beads	Min. Radius Rayon min. Min. radius R
	
401.015 Z	400 mm

Die Radien-Angaben beziehen sich auf die langjährige Erfahrung und Fertigung im Hause Jansen.

Les rayons indiqués se fondent sur la longue expérience et la fabrication au sein de la maison Jansen.

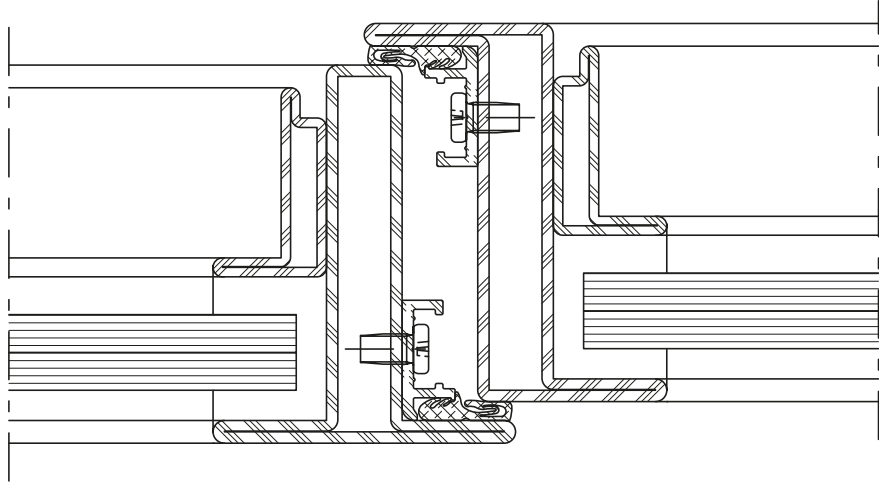
The radii specifications are based on the many years of experience Jansen has in fabrication.

Ausführungsvarianten

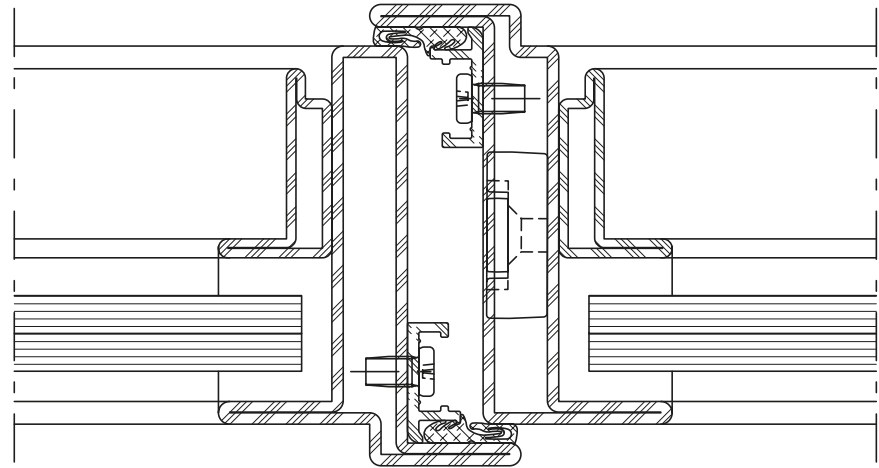
Modèles

Design range

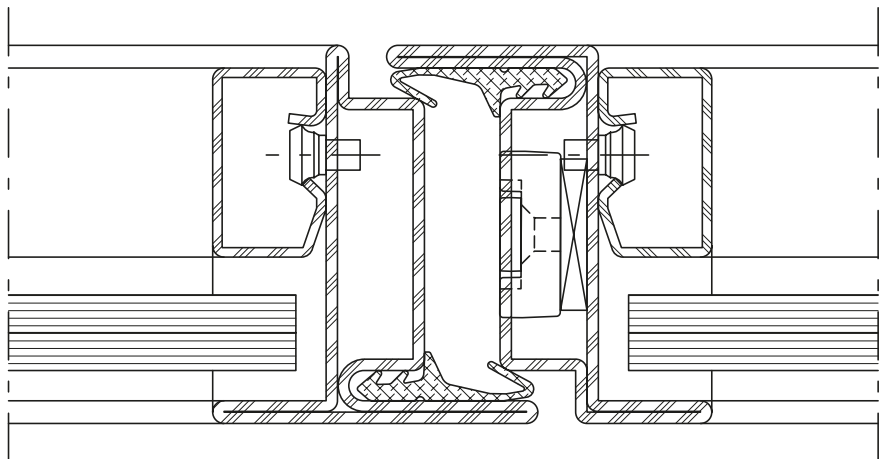
Profilansicht aufschlagend
Face du profilé à recouvrement
Face-fitted profile view

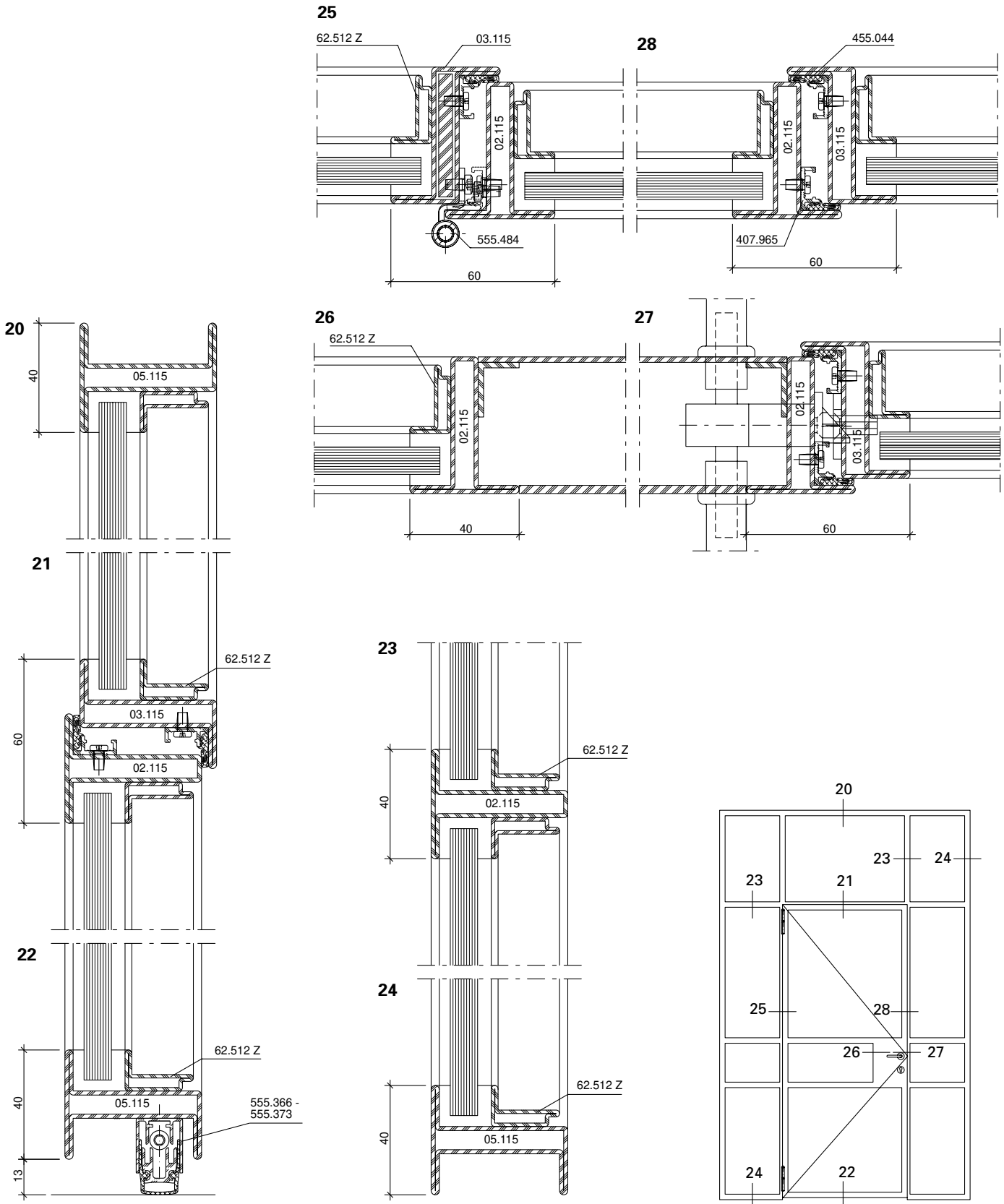


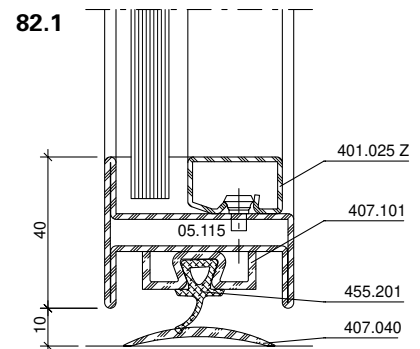
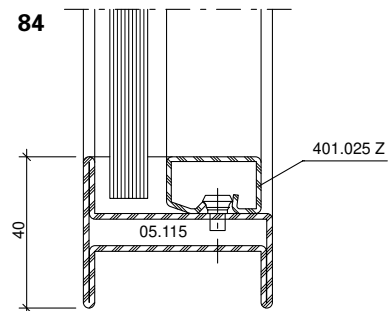
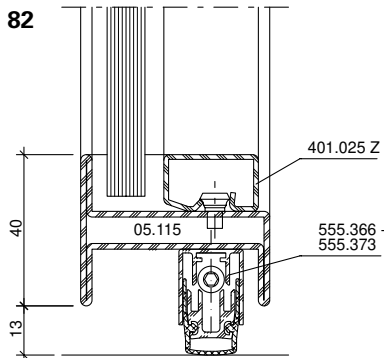
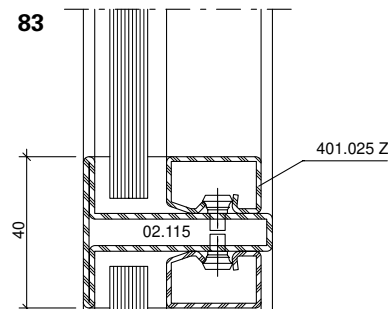
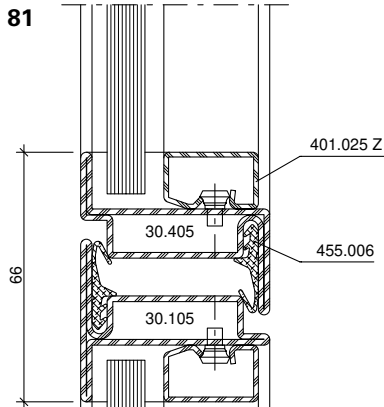
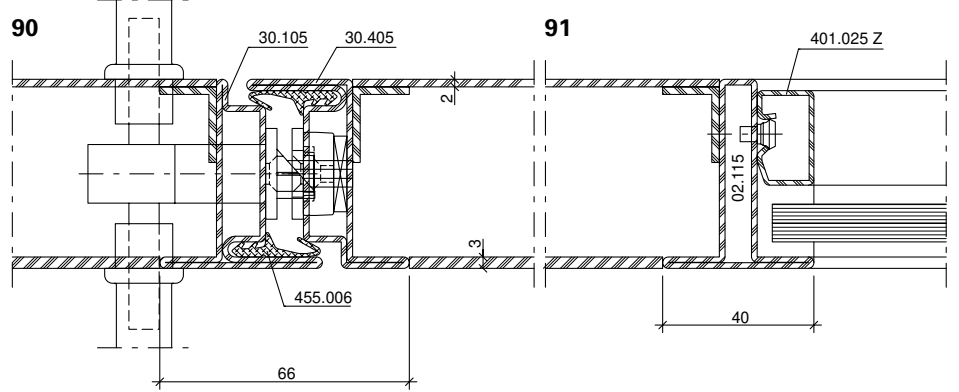
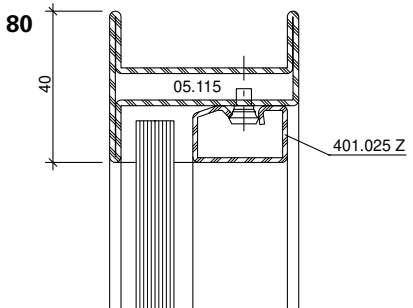
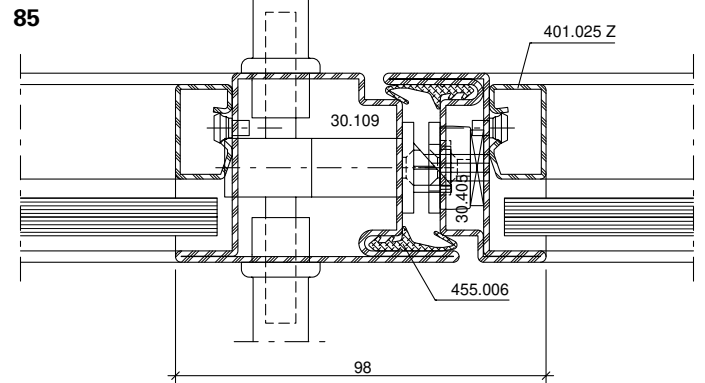
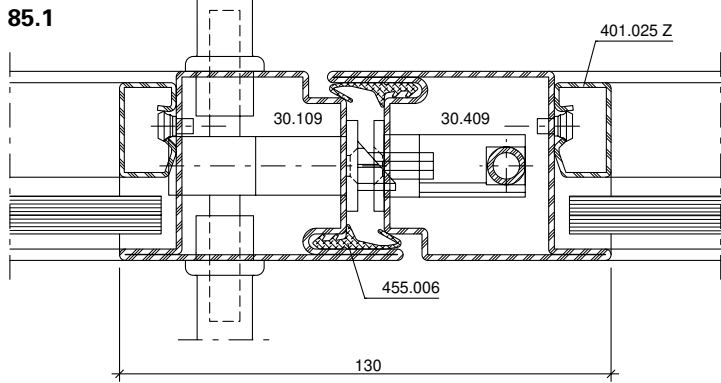
Profilansicht überschlagend
Face du profilé décalé à recouvrement
Rebated profile view

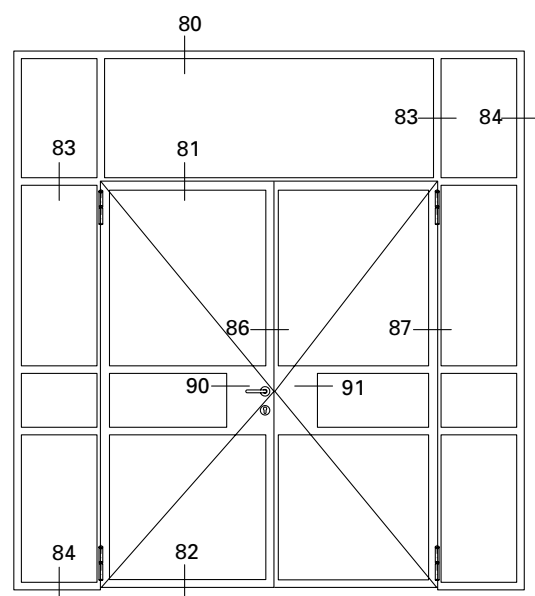
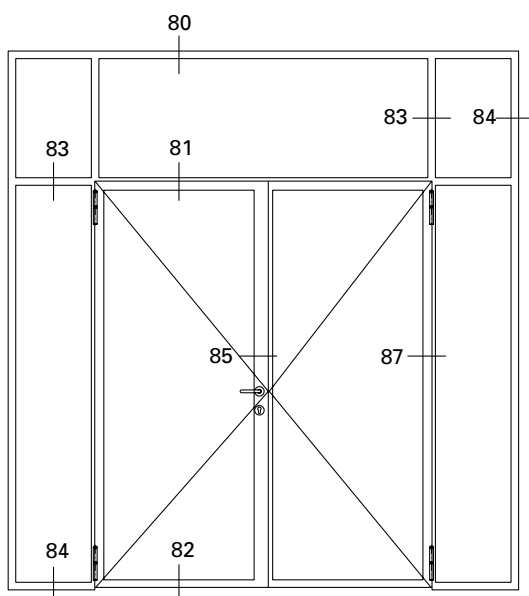
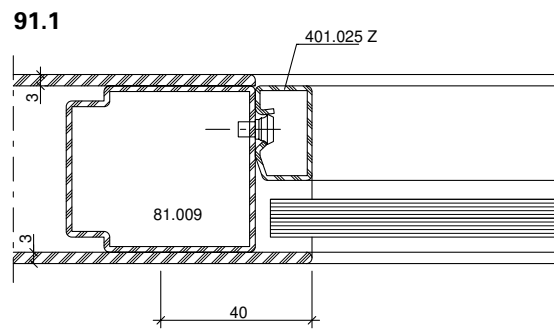
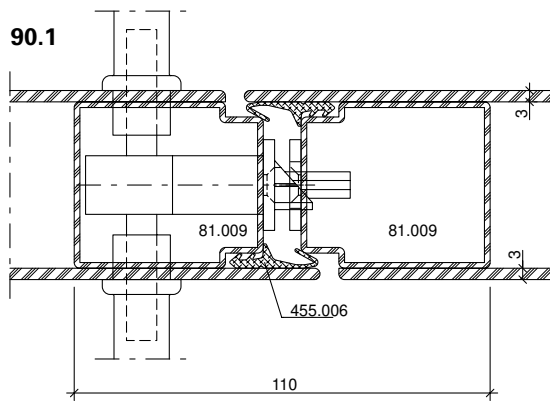
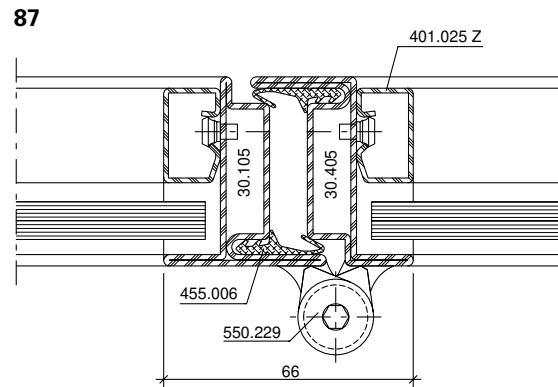
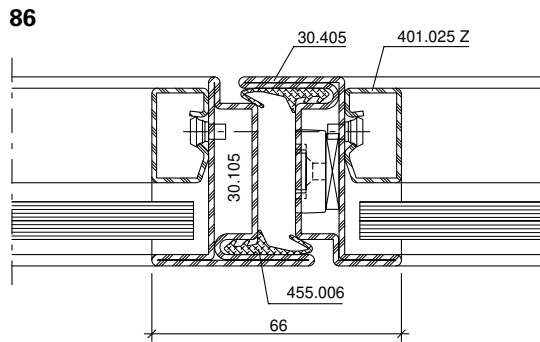


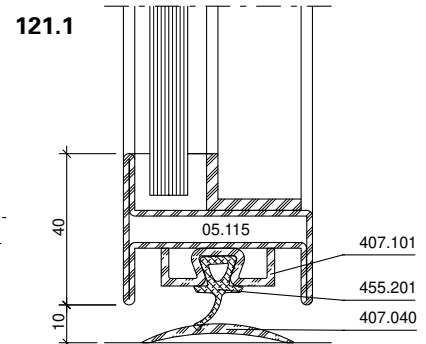
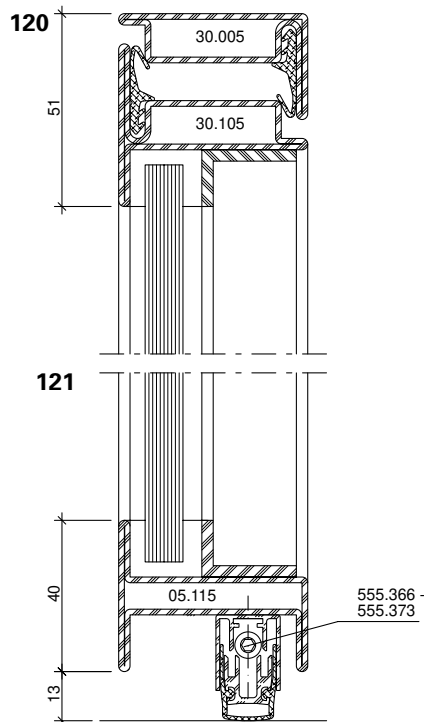
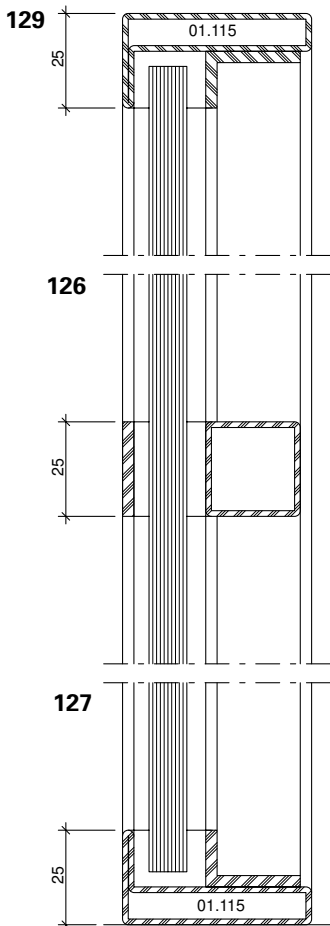
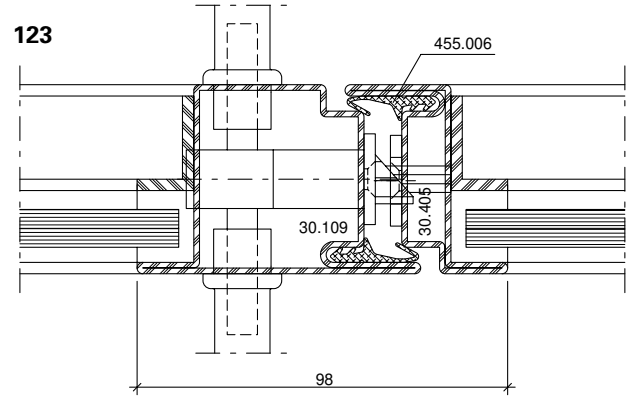
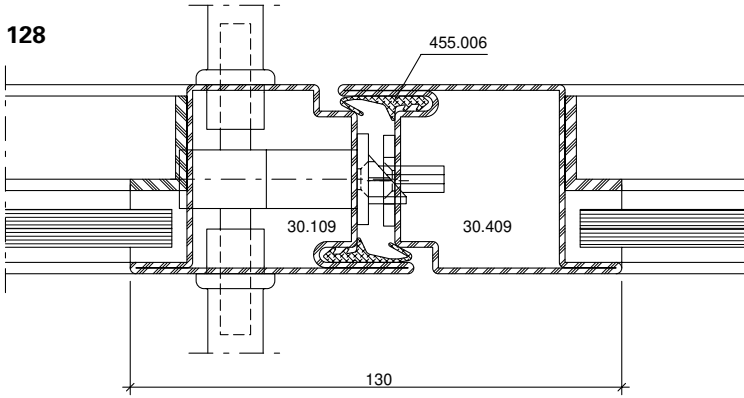
Profilansicht flächenbündig
Face du profilé à fleur
Flush-fitted profile view

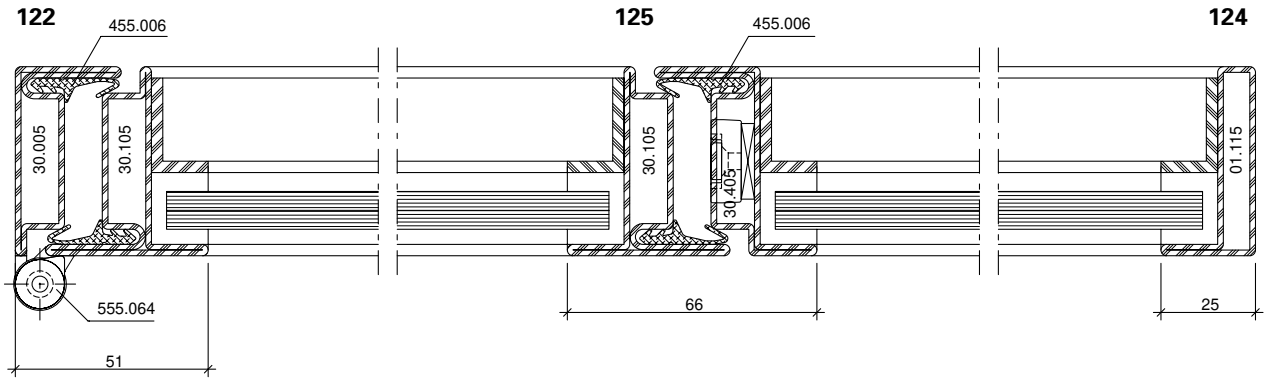




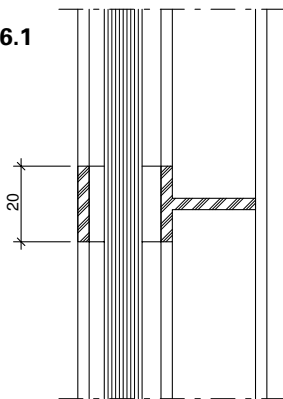




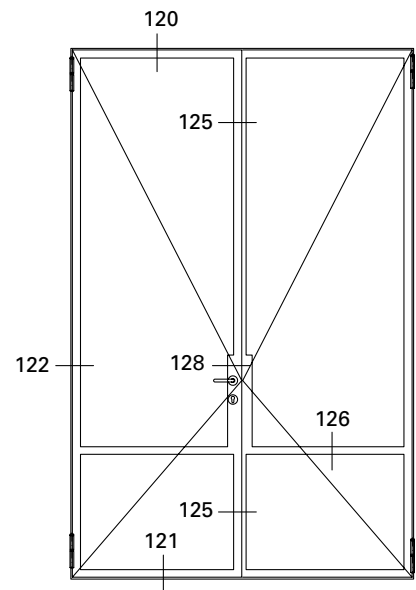
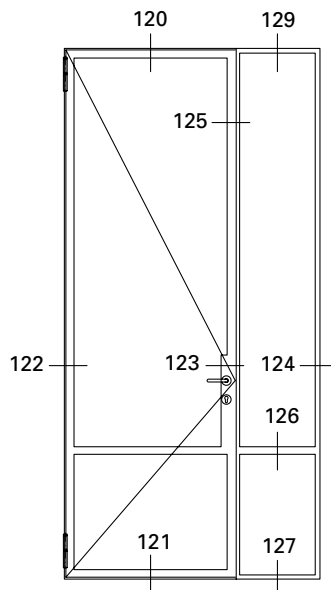
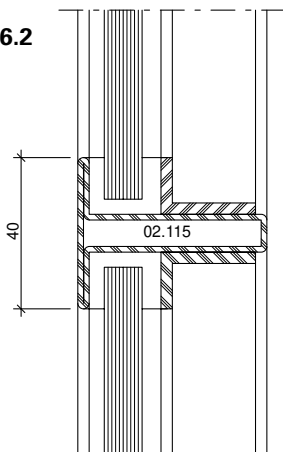


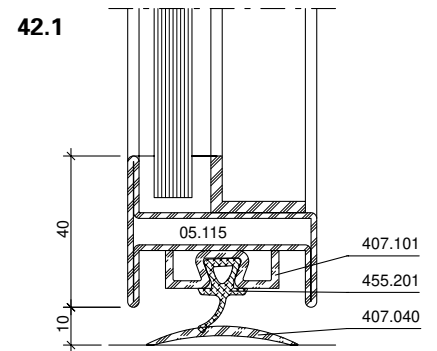
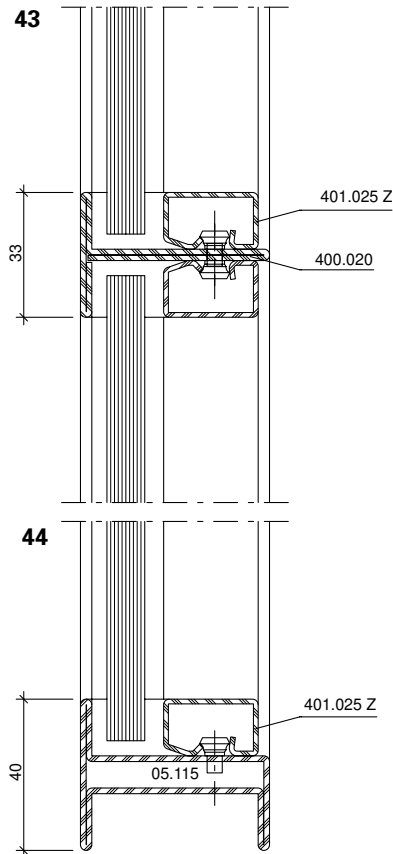
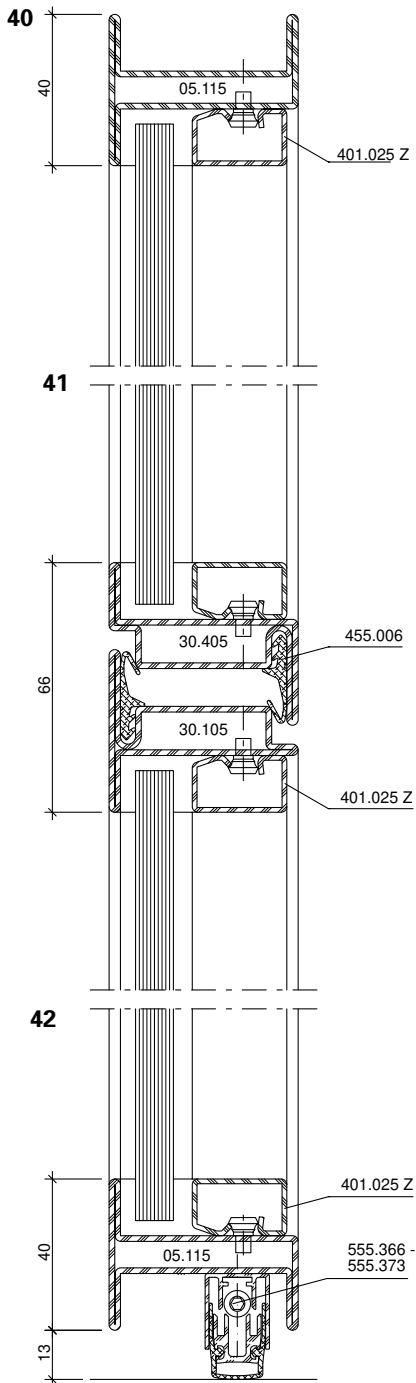


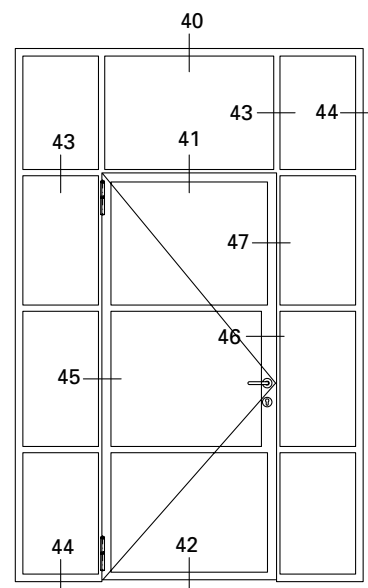
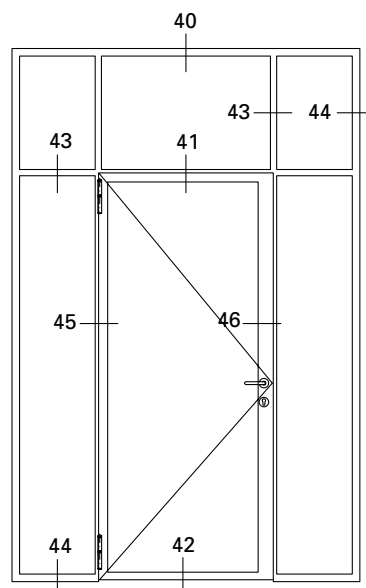
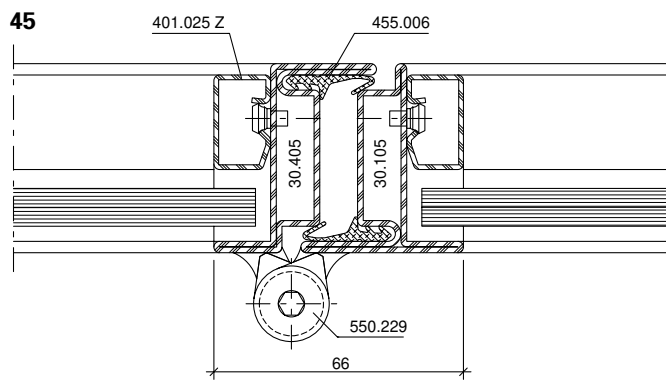
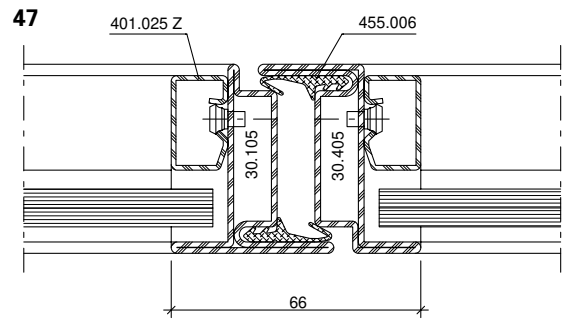
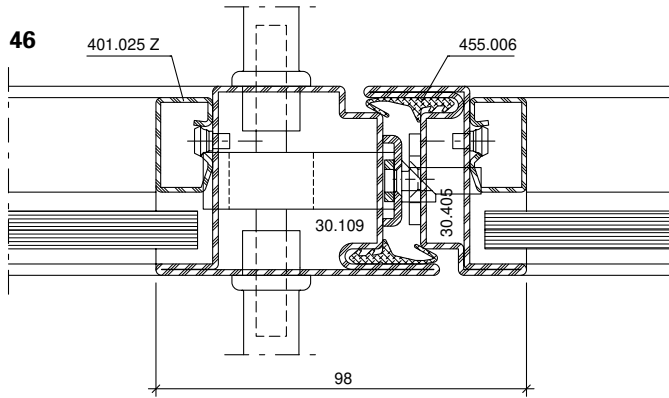
126.1

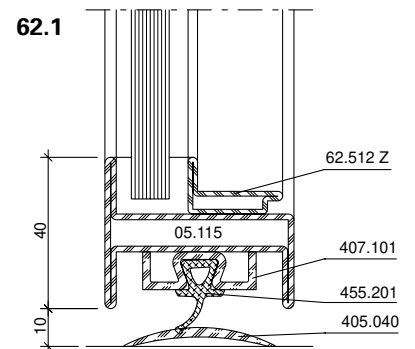
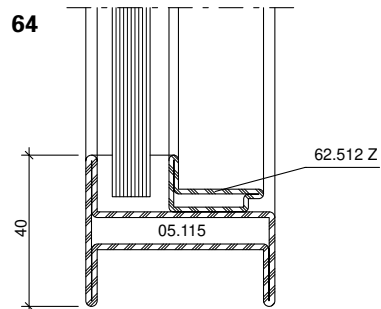
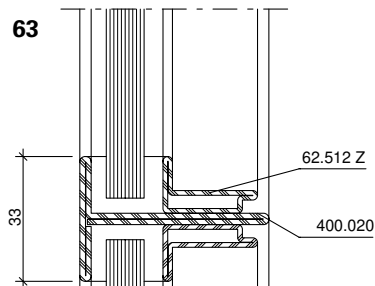
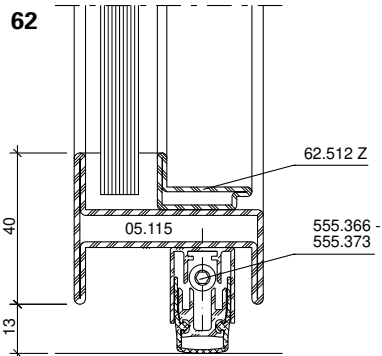
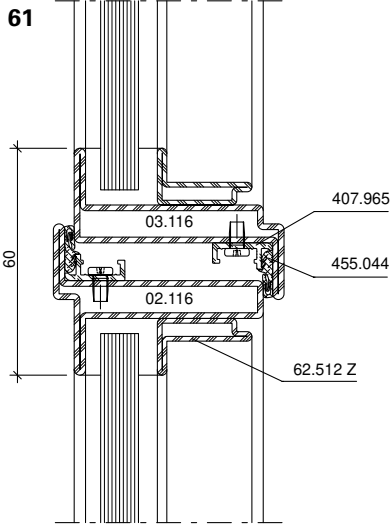
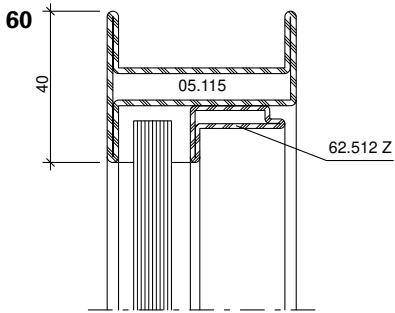
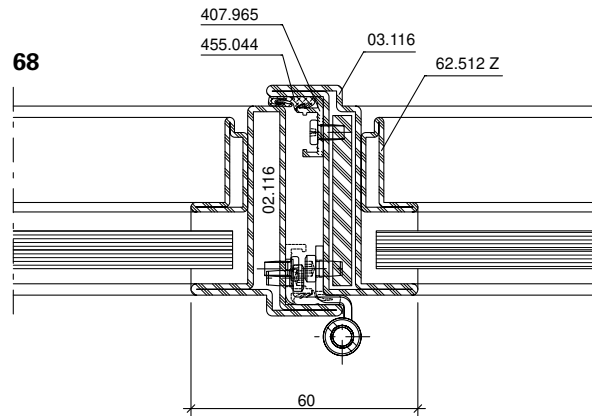
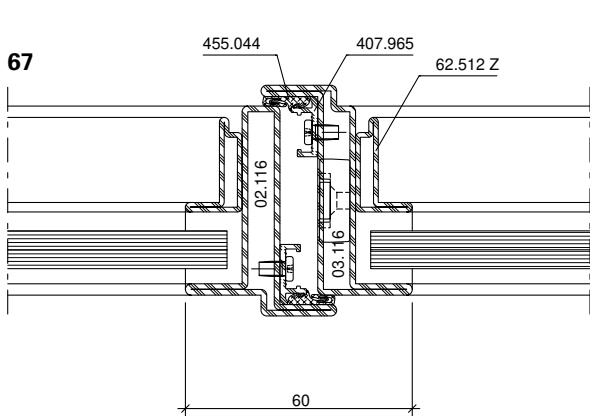


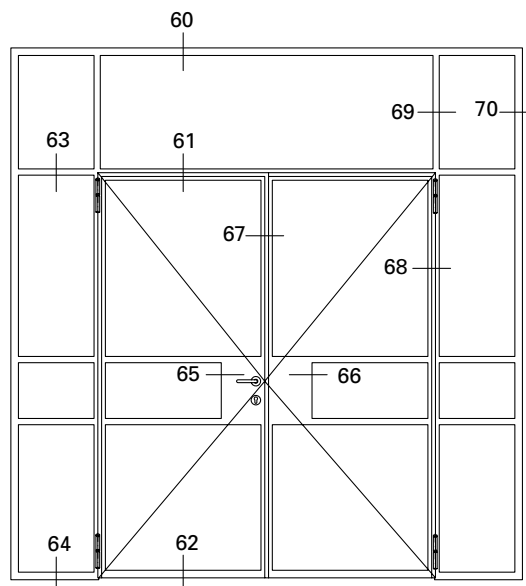
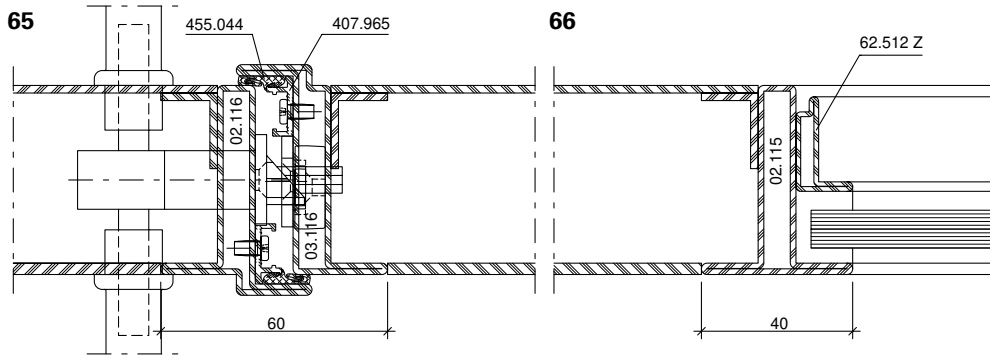
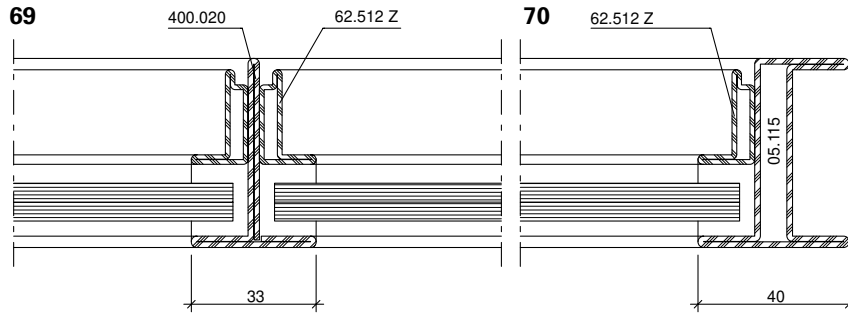
126.2

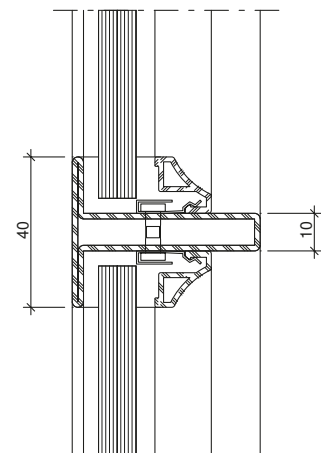
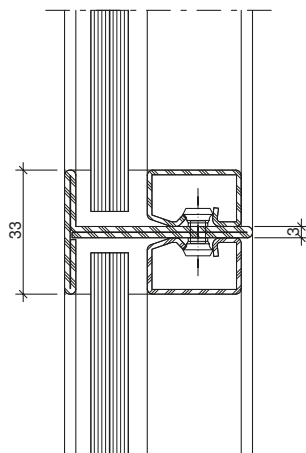
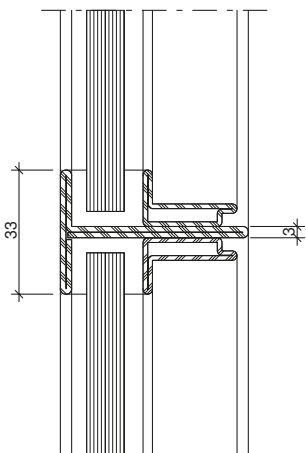
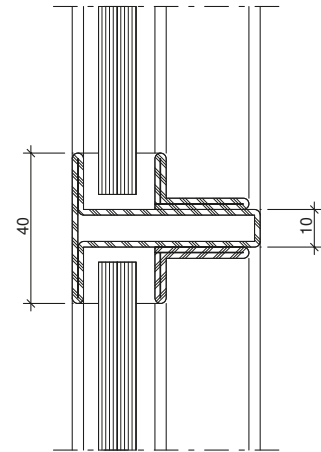
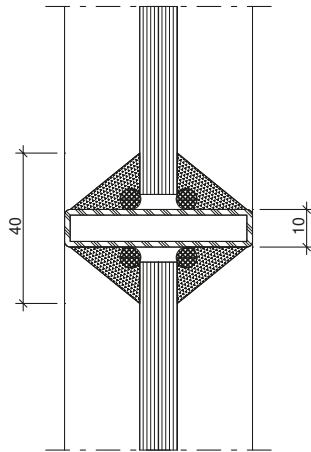
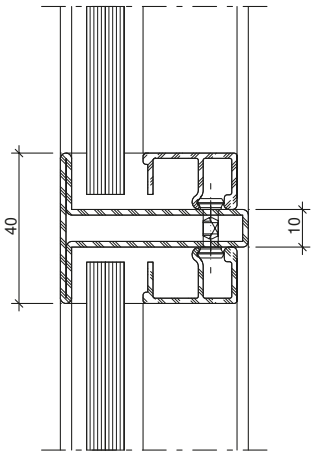
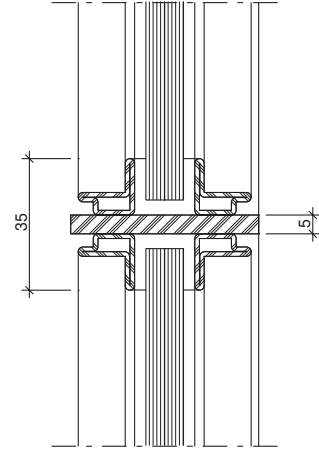
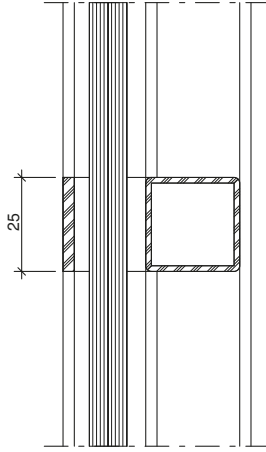
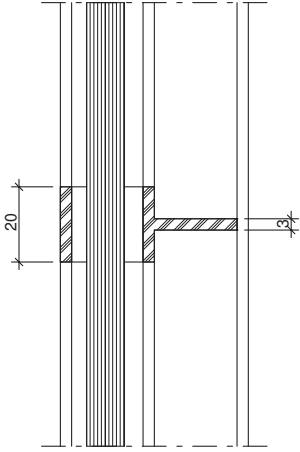












Jansen Art'15
Jansen Art'15
Jansen Art'15

Jansen AG

Steel Systems
Industriestrasse 34
9463 Oberriet
Schweiz
jansen.com

JANSEN
METALFORM

Jansen Art'15

Schlankes Stahlprofilssystem für Innentüren und -wände

Jansen Art'15

Système fin de profilés en acier pour portes et cloisons intérieures

Jansen Art'15

Slim steel profile system for interior doors and fixed glazings

Grafische Planungsdaten wie z.B. Anwendungsbeispiele, Konstruktionsdetails, Anschlüsse am Bau, die in unseren physischen oder elektronischen Dokumentationsunterlagen enthalten sind, sind schematische Darstellungen. Gleiches gilt für digitale Medien wie CAD Dateien oder BIM Modelle.

Sie sollen den ausführenden Metallbauer und/oder Fachplaner bei der Planung und Ausführung eines Projektes unterstützen. Sie sind im konkreten Anwendungsfall durch den ausführenden Metallbauer und/oder Fachplaner auf die Verwendbarkeit im konkreten betroffenen Projekt hinsichtlich rechtlichen/regulatorischen aber auch technischen objektspezifischen Anforderungen zu überprüfen und ggfs. eigenverantwortlich anzupassen.

Bei der Überprüfung, der spezifischen Planung und der Umsetzung sind die objektspezifischen Rahmenbedingungen (Material der Bausubstanz, Dimension des Einbauelements, Farbe, Exposition, Lasteinwirkung, etc.) sowie der geltende Stand der Technik einschliesslich aller anwendbaren Normen und technischen Richtlinien eigenverantwortlich zu beachten.

Falls das vorliegende Dokument Differenzen zur aktuellen deutschen Version (Artikel Nr. K1214240) aufweist, gilt in jedem Fall der deutsche Originaltext in der jeweils geltenden Fassung im Jansen Docu Center.

Alle Ausführungen dieser Dokumentation haben wir sorgfältig und nach bestem Wissen zusammengestellt. Wir können aber keine Verantwortung für die Benutzung der vermittelten Vorschläge und Daten übernehmen. Wir behalten uns technische Änderungen ohne Vorankündigung vor.

Les données de planification graphiques, comme les exemples d'application, détails de construction et raccordements au bâtiment, fournies dans notre documentation physique et numérique sont des représentations schématiques. Il en va de même pour les médias numériques comme les fichiers CAD ou modèles BIM.

Leur but est de faciliter la planification et réalisation d'un projet par les constructeurs métalliques et/ou concepteurs. Concrètement, elles doivent être vérifiées par le constructeur métallique et/ou le concepteur et, le cas échéant, modifiées de son propre chef pour s'assurer qu'elles concordent avec le projet concerné et qu'elles répondent aux exigences techniques spécifiques ainsi qu'aux dispositions légales et réglementaires.

Lors de la vérification, de la planification spécifique et de la mise en œuvre, il y a lieu de tenir compte des conditions spécifiques à l'objet (matériaux du bâtiment, dimension de l'élément d'insert, couleur, exposition, effet de charge, etc.) ainsi que de l'état actuel de la technique, y compris toutes les normes et directives techniques applicables.

En cas de divergence entre le présent document et la version allemande (no d'article K1214240), c'est dans tous les cas le texte original allemand qui prévaut dans sa version actuelle disponible dans le Jansen Docu Center.

Nous avons apporté le plus grand soin à l'élaboration de cette documentation. Cependant, nous déclinons toute responsabilité pour l'utilisation faite de nos propositions et de nos données.

Nous nous réservons le droit de procéder à des modifications techniques sans préavis.

Graphical planning data such as application examples, construction details, connections on site that are contained in our physical or electronic documentation components are schematic representations. The same applies to digital media such as CAD files or BIM models.

They are intended to support the metal worker and/or design engineer in planning and executing projects. In the specific case of application they are to be checked by the metal worker and/or design engineer in terms of their usability in the specific project concerned with regard to legal/regulatory and technical property-specific requirements and adjusted if necessary at the latter's own responsibility.

The property-specific underlying conditions (construction material, dimensions of installation element, colour, exposure, load effect etc.) and current state of the art including all applicable norms and technical guidelines are to be taken into consideration at the metal worker and/or design engineer's own responsibility during the review, specific planning and implementation.

If there are any differences between this document and the current German version (item number K1214240), the latest version of the original German text in the Jansen Docu Center shall prevail.

All the information contained in this documentation is given to the best of our knowledge and ability. However, we decline all responsibility for the use made of these suggestions and data.

We reserve the right to effect technical modifications without prior warning.

Inhaltsverzeichnis
Sommaire
Content

Jansen Art'15
Jansen Art'15
Jansen Art'15

Systemübersicht

Merkmale
Typenübersicht

Sommaire du système

Caractéristiques
Sommaire des types

Summary of system

Characteristics
Summary of types

2

Profilsortiment

Assortiment de profilé

Range of profiles

7

Beispiele

Exemples

Examples

12

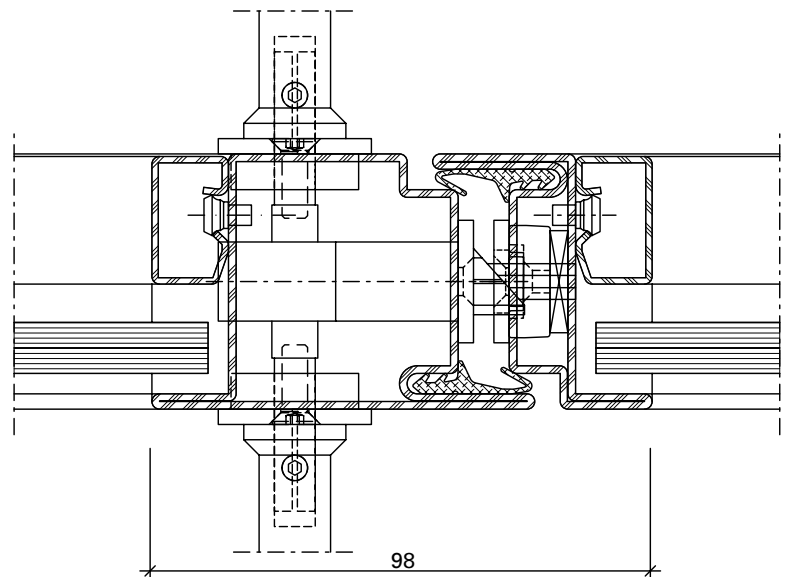
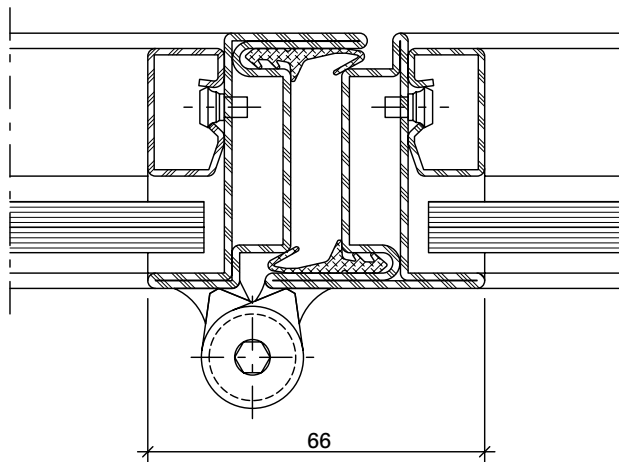
Merkmale
Caractéristiques
Characteristics

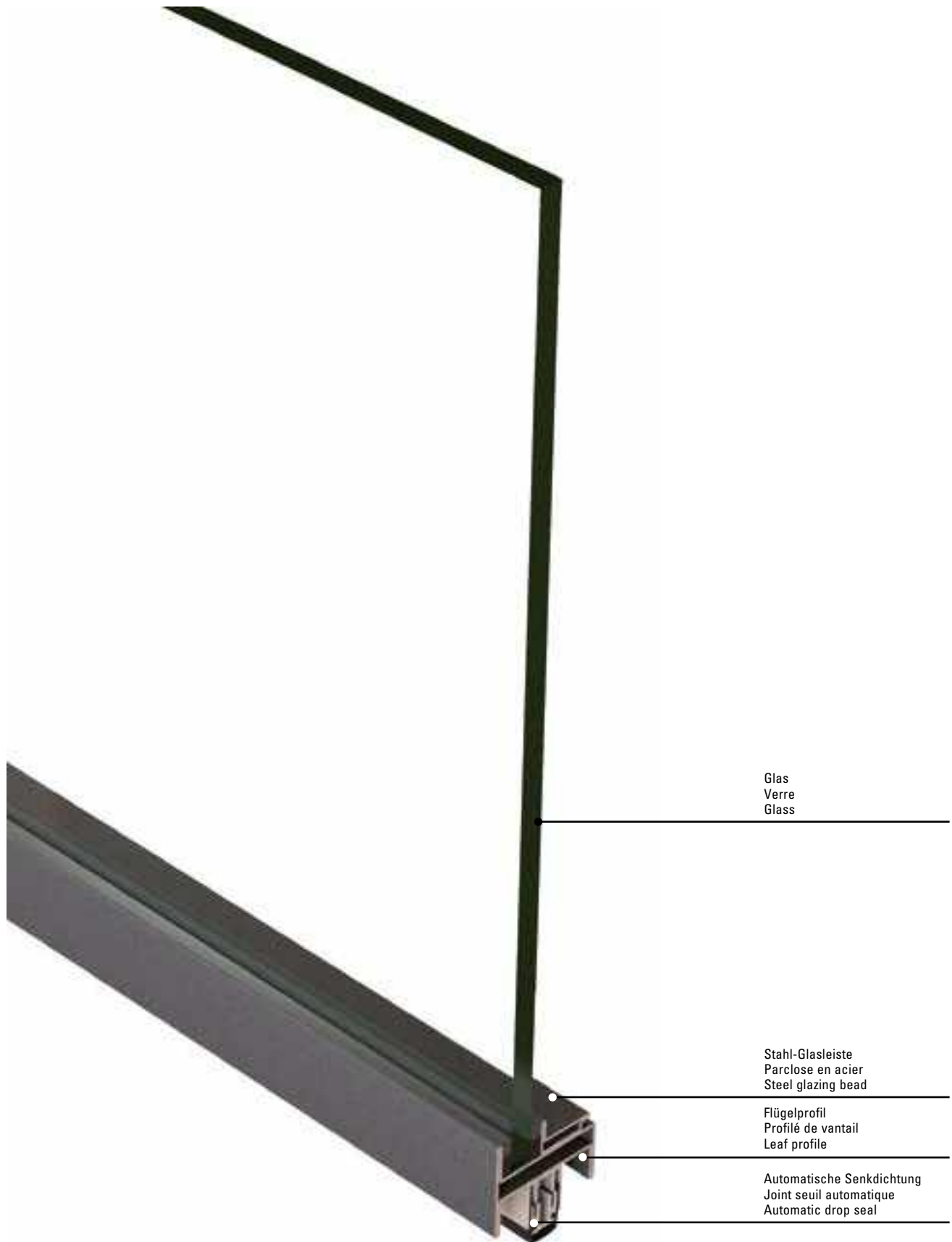
Jansen Art'15
Jansen Art'15
Jansen Art'15

- Elegante Türserie für die Innenanwendung mit filigranen Stahlrahmen und grosser Verglasung
- Äusserst schlanke und ästhetische Profilserie mit 10 mm Kammer- und 15 mm Lappenmass
- Türprofile mit Innen- und Aussendichtung
- Bautiefe 50 mm, flächenbündig oder aufschlagend
- Verschiedene Glasleisten-Möglichkeiten in Stahl und Aluminium: normale Glasleisten, Winkelkonturglasleisten, Versiegelung mit Renoseal
- Schwellenausbildung mit automatischer Senkdichtung oder Schleifdichtung
- Schalldämmung bis 43 dB
- **Profilsystem speziell für Objektlösungen**

- Série de portes élégante pour l'utilisation en intérieur avec cadres fins en acier et grand vitrage
- Série de profilés extrêmement fins et esthétiques, dimension de chambre 10 mm et de lèvre 15 mm
- Profilés de porte avec joint intérieur et joint extérieur
- Profondeur de construction 50 mm, à fleur ou à recouvrement
- Différentes parclores possibles en acier et aluminium: parclores normales, parclores en acier à contour angulaire, scellement avec Renoseal
- Seuil à joint de seuil automatique ou à lèvre
- Isolation phonique jusqu'à 43 dB
- **Système de profilés spécial pour solutions système**

- Elegant door series for use inside with slimline steel frames and large glazing
- Extremely narrow and aesthetically pleasing profile series with 10 mm chamber and 15 mm lip dimension
- Door profiles with internal and external weatherstrip
- Basic depth of 50 mm, flush-fitted or face-fitted
- Different glazing bead options in steel and aluminium: standard glazing beads, contoured glazing beads, sealing with Renoseal
- Threshold construction with automatic floor seal or threshold weatherstrip
- Sound insulation up to 43 dB
- **Profile system especially for project solutions**





Jansen Docu Center

Die Plattform zum effizienten Arbeiten mit Jansen Dokumentationen. Im Jansen Docu Center stehen alle Produktinformationen jederzeit digital in der aktuellsten Version zur Verfügung: von Architekten-Informationen über Bestell- und Fertigungskatalogen bis hin zu Anleitungen und Prospekten sowie Videos.

Die Inhalte können einfach und schnell aufgerufen werden. Ein für den Anwender komfortables papierloses Arbeiten, das zahlreiche Vorteile bietet.

Download CAD Daten

DXF

DWG

Sie können die Zeichnungen in den Formaten DXF und/oder DWG herunterladen. Klicken Sie auf das entsprechende Icon und der Download erfolgt.

Die Hinweise «Artikelbibliothek/Türbeschläge/Fensterbeschläge» bedeuten, dass Sie mit einem Klick die gesamte Artikelbibliothek des entsprechenden Systems herunterladen (Profile, Beschläge, Glasleisten, Zubehör etc.).

Info und Beratung

Gerne beraten wir Sie persönlich und stehen Ihnen bei Fragen zur Verfügung. Bitte schreiben Sie uns Ihre Anliegen an: info@jansen.com

Jansen Docu Center

La plate-forme pour travailler efficacement avec les documentations Jansen. Le Jansen Docu Center met à votre disposition les informations sur les produits, en format numérique et dans une version actualisée: des catalogues de commande et de fabrication aux instructions et prospectus, en passant par les informations destinées aux architectes et vidéos.

Les contenus sont facilement et rapidement accessibles. Une manière de travailler confortable et offrant de nombreux avantages.

Télécharger fichiers DAO

DXF

DWG

Vous pouvez télécharger les dessins aux formats DXF et/ou DWG. Cliquez sur l'icône correspondante et le téléchargement s'effectuera.

Les indications «Bibliothèque des articles/Ferures de porte/Ferrures de fenêtres» signifie que vous téléchargez la totalité de la bibliothèque des articles du système donné (profilés, ferrures, parclofes, accessoires etc.).

Info et conseils

Nous vous conseillons volontiers individuellement et sommes à votre disposition si vous avez des questions à poser. Veuillez nous envoyer votre requête à: info@jansen.com

Jansen Docu Center

The platform for working efficiently with Jansen documentation. The latest version of all the product information is available digitally at any time in the Jansen Docu Center – from order and fabrication manuals to architect information, instructions and brochures and videos.

The content can be retrieved quickly and easily. The user can work conveniently without paper, which has numerous benefits.

Download CAD files

DXF

DWG

You can download the drawings in DXF and/or DWG format. Click on the relevant icon to begin the download.

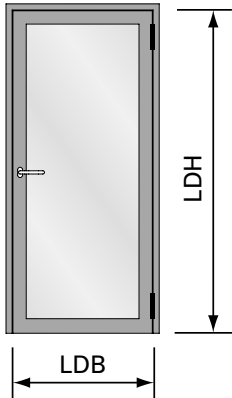
The items «Article library/Door fittings/Window fittings» means that you download the entire article library for the corresponding system with one click (profiles, fittings, glazing beads, accessories etc.).

Information and advice

We would be delighted to provide you with advice in person and are available to answer any questions you may have. Please write to us with your queries at: info@jansen.com

Technische Daten
Données techniques
Technical data

Jansen Art'15
 Jansen Art'15
 Jansen Art'15



Elementgrößen

LDB Lichte Durchgangsbreite
max. 900 mm

LDH Lichte Durchgangshöhe
max. 2400 mm

Flügelgewicht max. 100 kg

Dimensions des éléments

LDB Largeur libre de passage
max. 900 mm

LDH Hauteur libre de passage
max. 2400 mm

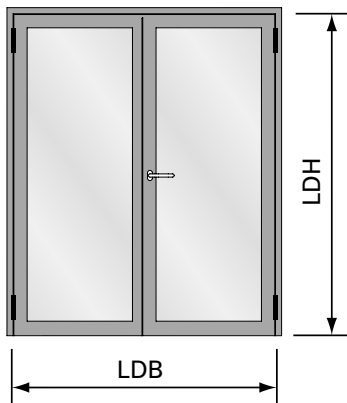
Poids de vantail max. 100 kg

Size of elements

LDB Inside width
max. 900 mm

LDH Inside height
max. 2400 mm

Weight of leaf max. 100 kg



Elementgrößen

LDB Lichte Durchgangsbreite
max. 1800 mm

LDH Lichte Durchgangshöhe
max. 2400 mm

Flügelgewicht max. 100 kg

Dimensions des éléments

LDB Largeur libre de passage
max. 1800 mm

LDH Hauteur libre de passage
max. 2400 mm

Poids de vantail max. 100 kg

Size of elements

LDB Inside width
max. 1800 mm

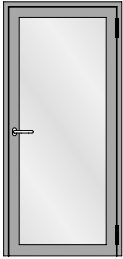
LDH Inside height
max. 2400 mm

Weight of leaf max. 100 kg

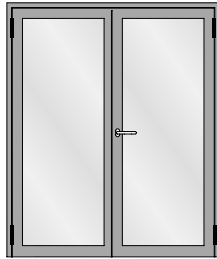
Keine CE-Kennzeichnung möglich

Pas de marquage CE possible

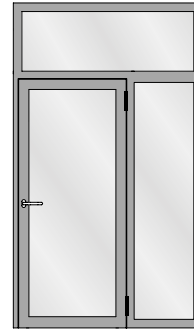
CE marking is not possible



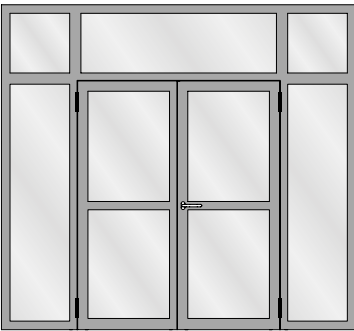
Einflügelige Türe
Porte à un vantail
Single leaf door



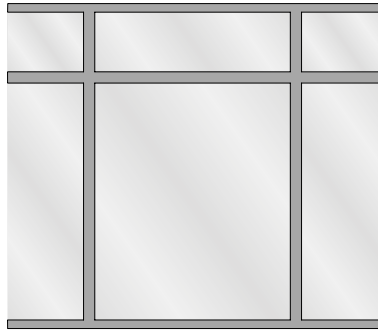
Zweiflügelige Türe
Porte à deux vantaux
Double leaf door



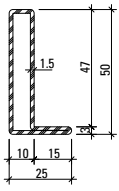
Einflügelige Türe mit Seitenteil und Oberlicht
Porte à un vantail avec avec partie latérale et imposte
Single leaf door with side light and top light



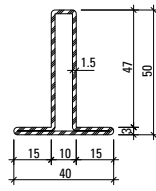
Zweiflügelige Türe mit zwei Seitenteilen und Oberlichtern
Porte à deux vantaux avec deux parties latérales et impostes
Double leaf door with two side lights and top lights



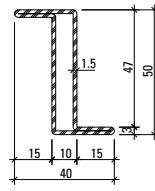
Festverglasung
Vitrage fixe
Fixed glazing



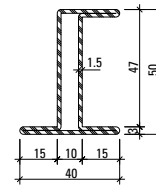
01.115



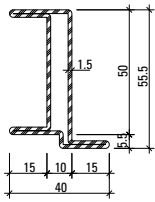
02.115



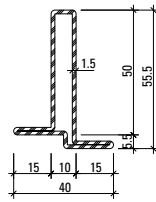
03.115



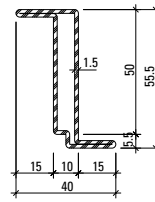
05.115



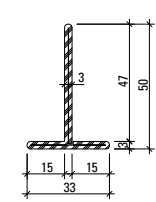
05.116



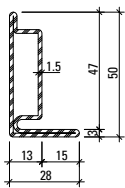
02.116



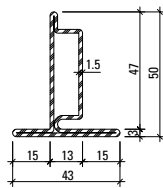
03.116



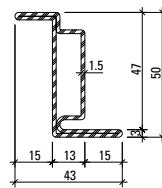
400.020



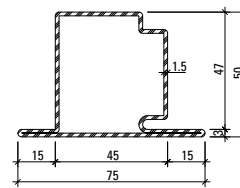
30.005



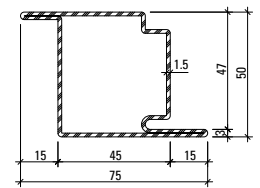
30.105



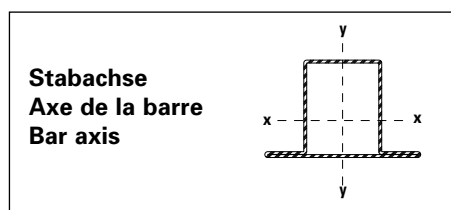
30.405



30.109



30.409



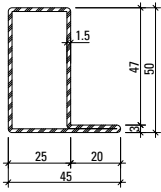
Stabachse
Axe de la barre
Bar axis

Artikelbibliothek
 Bibliothèque des articles
 Article library

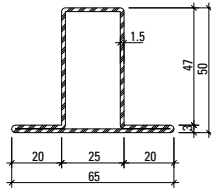
DXF **DWG**

Profil-Nr.	G kg/m	F cm ²	I _x cm ⁴	W _x cm ³	I _y cm ⁴	W _y cm ³	U m ² /m
01.115	1,660	2,11	6,10	2,04	0,89	0,51	0,145
02.115	2,010	2,26	7,37	2,23	1,78	0,89	0,175
03.115	2,010	2,56	9,05	3,62	1,78	0,89	0,175
05.115	2,350	3,00	11,13	3,91	2,43	1,11	0,204
05.116	2,470	3,15	13,01	4,28	2,46	1,14	0,214
02.116	2,120	2,70	8,67	2,47	1,79	0,89	0,185
03.116	2,120	2,70	11,31	4,03	1,79	0,89	0,185
400.020	1,840	2,35	6,04	1,80	0,86	0,50	0,162

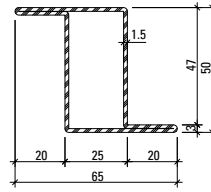
Profil-Nr.	G kg/m	F cm ²	I _x cm ⁴	W _x cm ³	I _y cm ⁴	W _y cm ³	U m ² /m
30.005	1,918	2,44	6,55	2,06	1,32	0,67	0,170
30.105	2,250	2,86	7,57	2,21	2,29	1,04	0,199
30.405	2,249	2,87	9,86	3,61	2,29	1,04	0,199
30.109	3,020		13,90	4,36	16,76	4,39	
30.409	3,017		15,61	5,86	16,76	4,39	



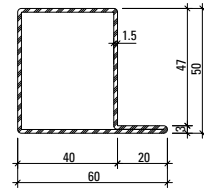
01.534
01.534 Z



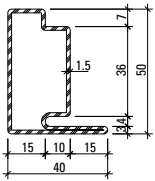
02.534
02.534 Z



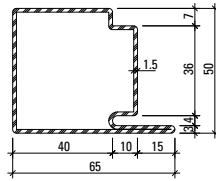
03.534
03.534 Z



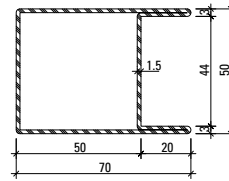
01.564
01.564 Z



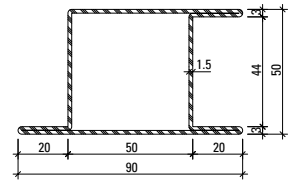
30.006
30.006 Z



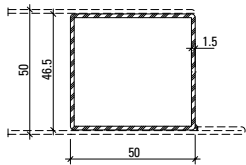
30.007
30.007 Z



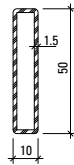
04.568
04.568 Z



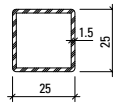
05.568
05.568 Z



400.049 Z



50x10x1,5*



25x25x1,5*



50x5*

* Durch Metallbauer
 * Par le métallier
 * By metal constructor

Werkstoffe

Artikel-Nr.
ohne Zusatz = blank
mit Z = bandverzinkter Stahl

Matériaux

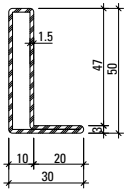
No. d'article
sans supplément = brut
avec Z = bande d'acier zinguée

Materials

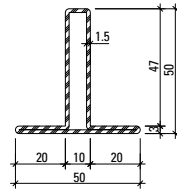
Part no.
without addition = bright
with Z = strip galvanised steel

Profil-Nr.	G kg/m	F cm ²	I _x cm ⁴	W _x cm ³	I _y cm ⁴	W _y cm ³	U m ² /m
01.564	2,490	3,17	12,10	4,12	11,20	3,25	0,216
30.006	2,330	2,97	9,31	3,00	3,96	1,62	0,190
30.007	2,960	3,77	14,23	4,78	16,30	4,64	0,240
01.534	2,130	2,71	9,35	3,11	4,78	1,73	0,185
02.534	2,590	3,30	10,99	3,30	8,56	2,63	0,224
03.534	2,590	3,30	10,99	3,30	8,56	2,63	0,224

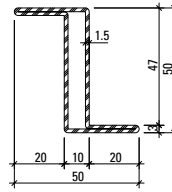
Profil-Nr.	G kg/m	F cm ²	I _x cm ⁴	W _x cm ³	I _y cm ⁴	W _y cm ³	U m ² /m
04.568	3,190	4,06	17,76	7,11	21,77	6,20	0,275
05.568	3,639	4,65	20,62	7,37	32,39	6,55	0,315
400.049	2,200	2,77	10,61	4,24	9,49	4,08	0,190



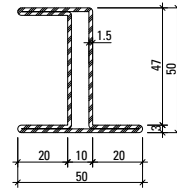
01.531
01.531 Z



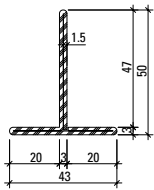
02.531
02.531 Z



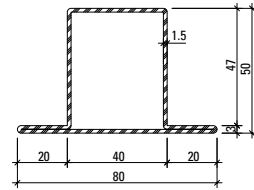
03.531
03.531 Z



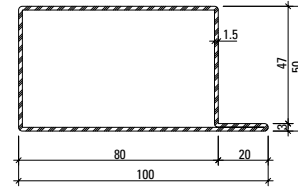
05.531 Z



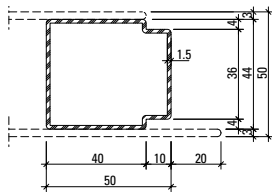
400.023
400.023 Z



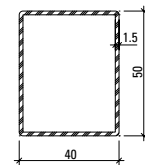
02.564
02.564 Z



01.592
01.592 Z



81.009 Z



400.048
400.048 Z

Werkstoffe

Artikel-Nr.

ohne Zusatz = blank

mit Z = bandverzinkter Stahl

Matériaux

No. d'article

sans supplément = brut

avec Z = bande d'acier zinguée

Materials

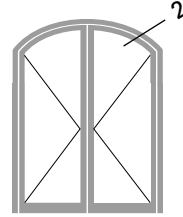
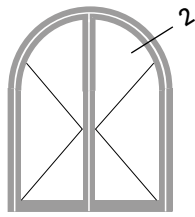
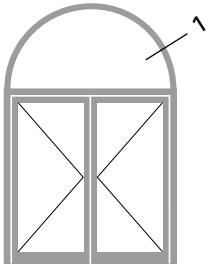
Part no.

without addition = bright

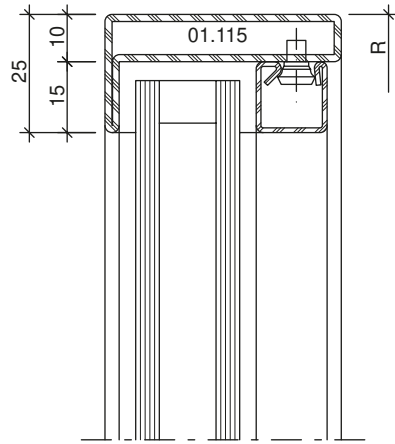
with Z = strip galvanised steel

Profil-Nr.	G kg/m	F cm ²	I _x cm ⁴	W _x cm ³	I _y cm ⁴	W _y cm ³	U m ² /m
01.531	1,881	2,26	6,55	2,11	1,42	0,67	0,155
02.531	2,240	2,86	8,00	2,31	3,26	1,30	0,195
03.531	2,240	2,85	10,63	4,25	3,25	1,30	0,194
05.531	2,700	3,44	13,37	4,61	4,53	1,64	0,234
400.023	2,657	2,62	6,63	1,87	1,91	0,88	0,182

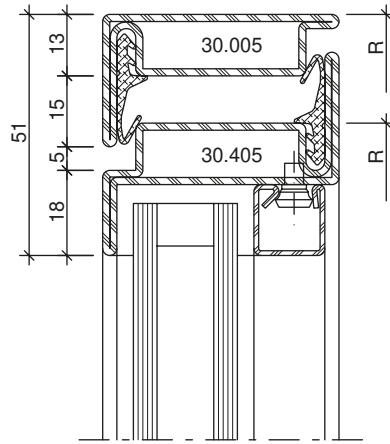
Profil-Nr.	G kg/m	F cm ²	I _x cm ⁴	W _x cm ³	I _y cm ⁴	W _y cm ³	U m ² /m
02.564	2,950	3,75	13,90	4,31	17,60	4,40	0,255
01.592	3,430	4,37	19,30	6,86	46,9	8,80	0,296
81.009	2,090	2,67	7,79	3,54	9,63	3,76	0,182
400.048	2,024	2,58	9,46	3,78	6,70	3,35	0,177



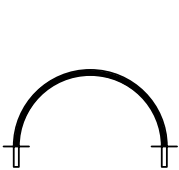
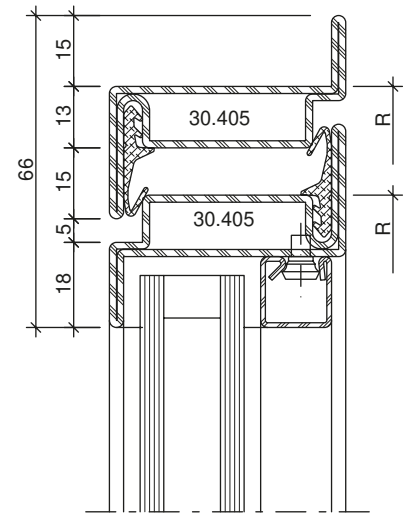
1.0



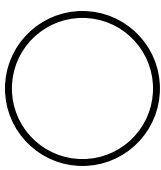
2.0



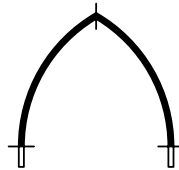
2.1



Halbrundbogen
 Arc semi-circulaire
 Semi-circular arch



Rundbogen
 Arc en plein centre
 Round arch



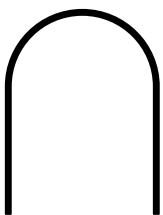
Spitzbogen
 Arc en ogive
 Gothic arch



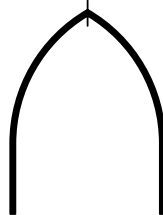
Stichbogen
 Arc bombé
 Segmented arch



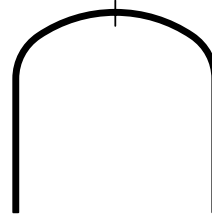
Korbbogen
 Anse de panier
 Oval arch



Halbrundbogen mit Schenkel
 Arc surhaussé prolongée
 Semi-circular arch with side extension




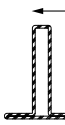
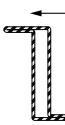

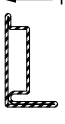
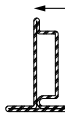
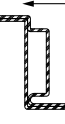
Spitzbogen mit Schenkel
 Arc en ogive prolongée
 Gothic arch with side extension

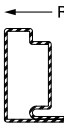
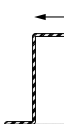






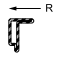
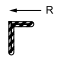
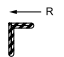
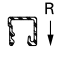
Korbbogen mit Schenkel
 Anse de panier prolongée
 Oval arch with side extension

Bogentüren
Portes cintrées
Arched doors

Jansen Art'15
 Jansen Art'15
 Jansen Art'15

Profil Profilé Profile	Min. Radius Rayon min. Min. radius R	blank brut bright	verzinkt zinguées galvanised
			
01.115	350		
01.534	400	400	
01.564	600	600	
			
02.115	350		
02.534	650	650	
			
03.115	400		
03.534	700	700	
			
05.115	350		
			
30.005	350		
			
30.105	350		
			
30.405	400		

Profil Profilé Profile	Min. Radius Rayon min. Min. radius R	blank brut bright	verzinkt zinguées galvanised
			
30.006	500	500	
30.007	550	550	
			
30.109	800		
			
30.409	800		
			
04.568	850	850	
			
05.568	950	950	
			
400.048	800	800	
400.049	950	950	

Profil Profilé Profile	Min. Radius Rayon min. Min. radius R
	
62.510 Z	300 mm
62.511 Z	300 mm
62.512 Z	300 mm
	
402.190 Z	300 mm
402.191 Z	300 mm
402.192 Z	300 mm
	
402.990	300 mm
402.991	300 mm
402.992	300 mm
Stahl-Glasleisten Parcloses en acier Steel glazing beads	Min. Radius Rayon min. Min. radius R
	
401.015 Z	400 mm

Die Radien-Angaben beziehen sich auf die langjährige Erfahrung und Fertigung im Hause Jansen.

Les rayons indiqués se fondent sur la longue expérience et la fabrication au sein de la maison Jansen.

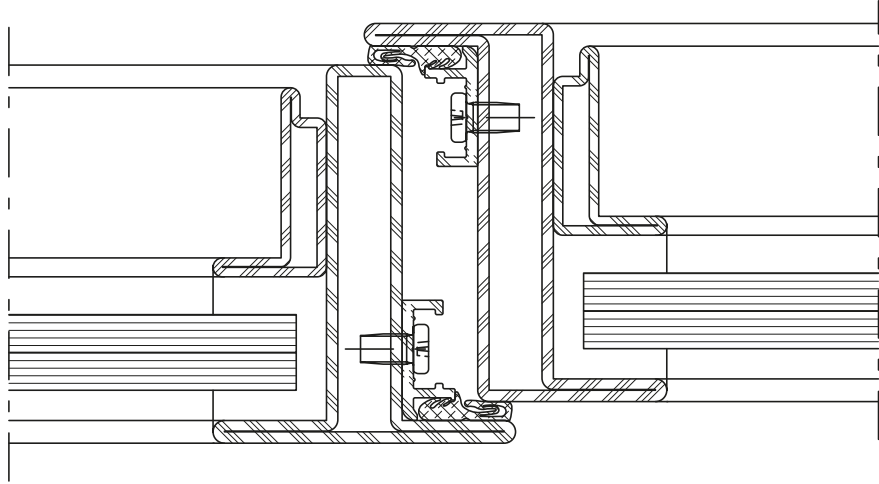
The radii specifications are based on the many years of experience Jansen has in fabrication.

Ausführungsvarianten

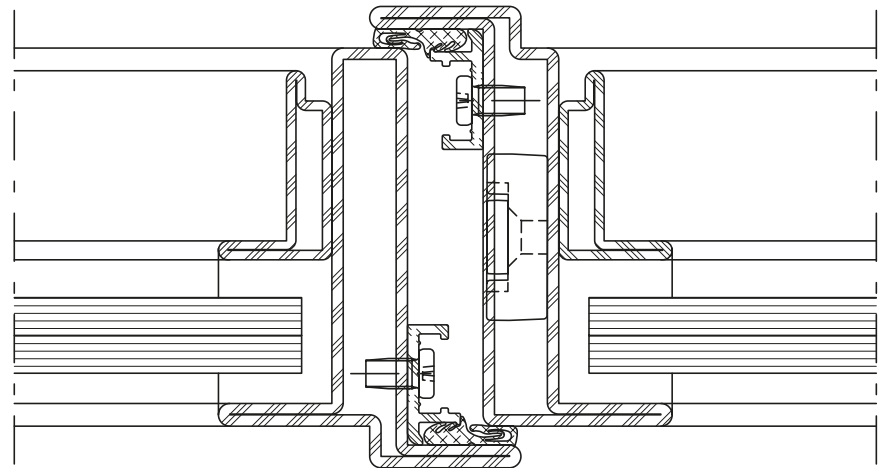
Modèles

Design range

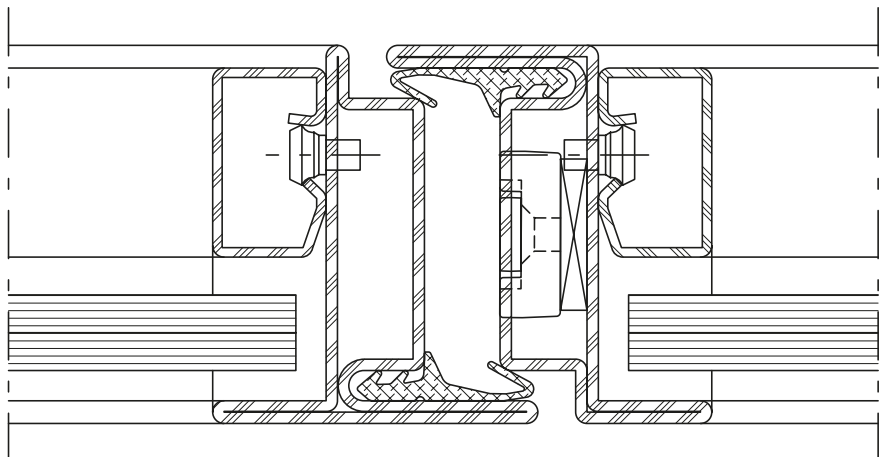
Profilansicht aufschlagend
Face du profilé à recouvrement
Face-fitted profile view

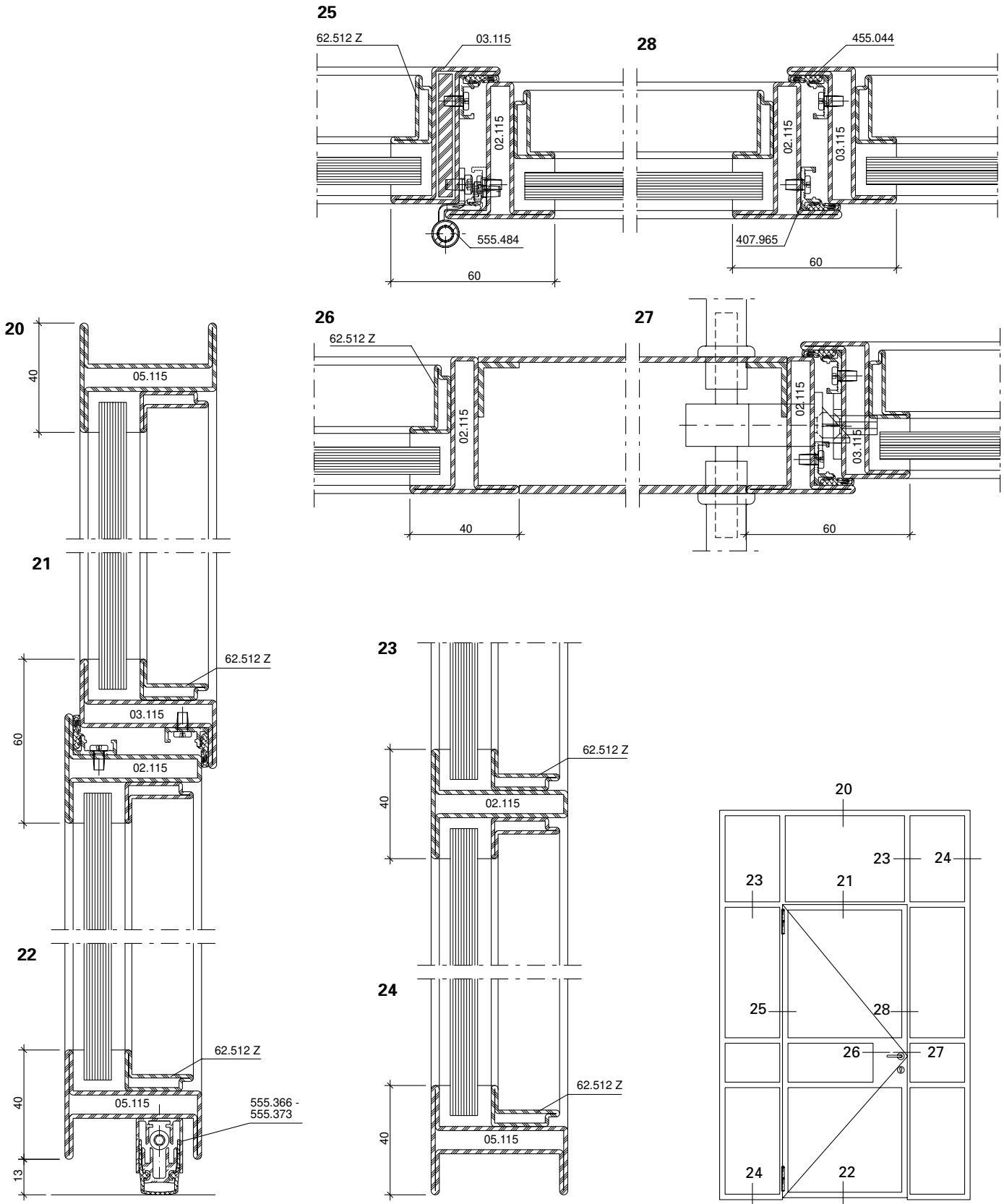


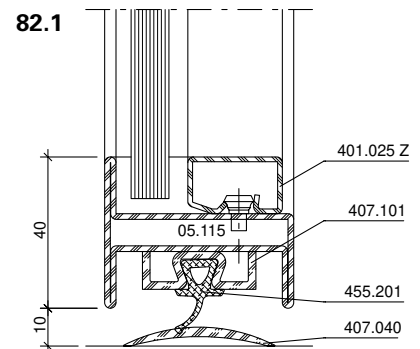
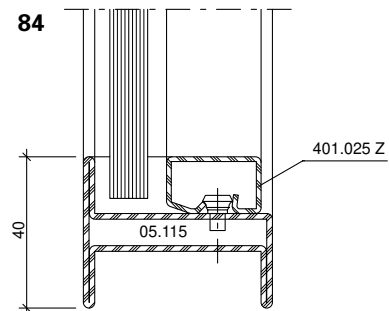
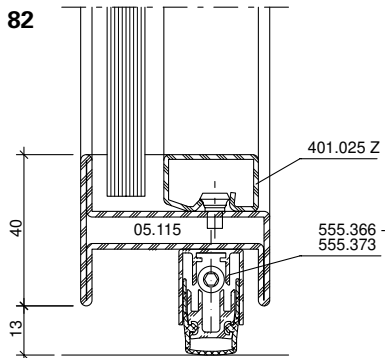
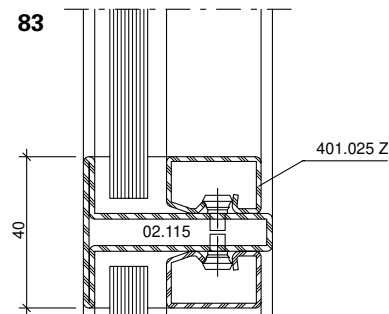
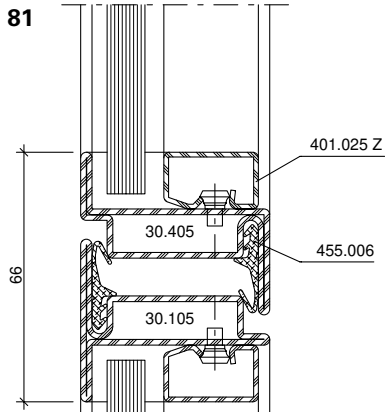
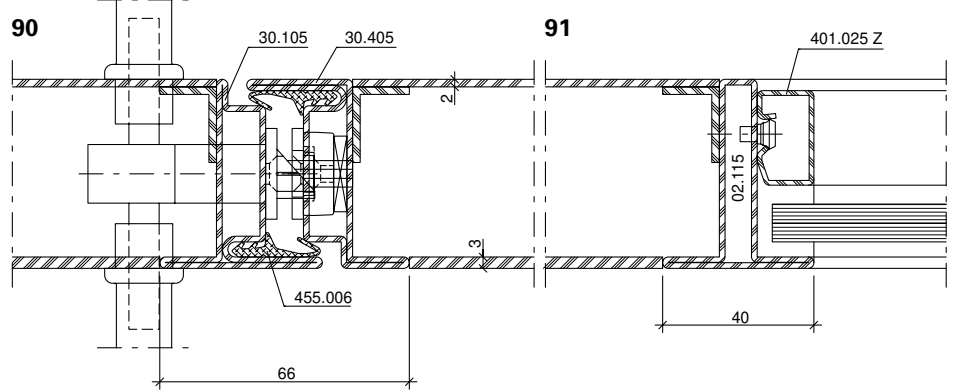
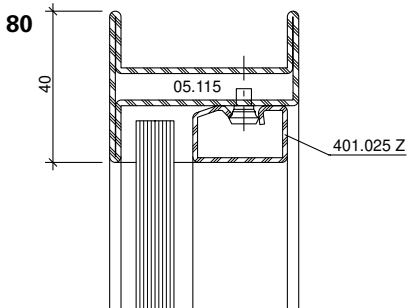
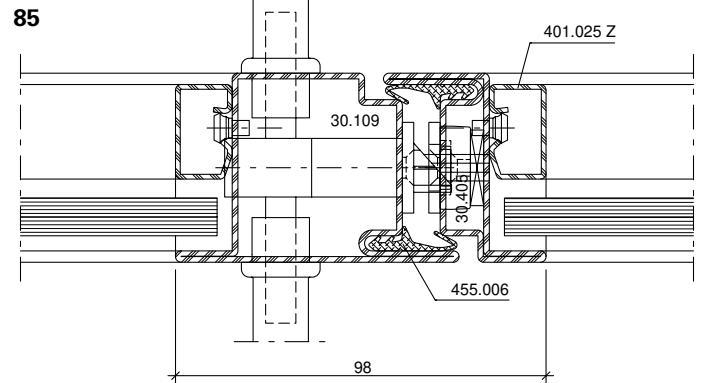
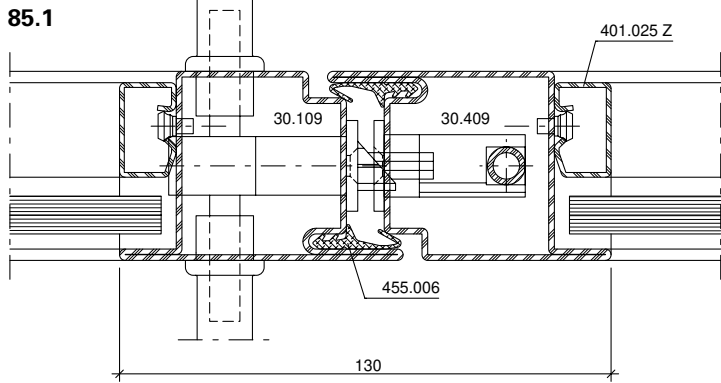
Profilansicht überschlagend
Face du profilé décalé à recouvrement
Rebated profile view

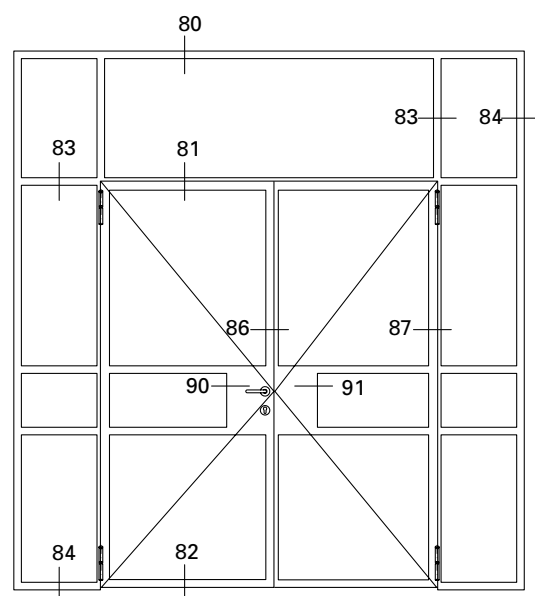
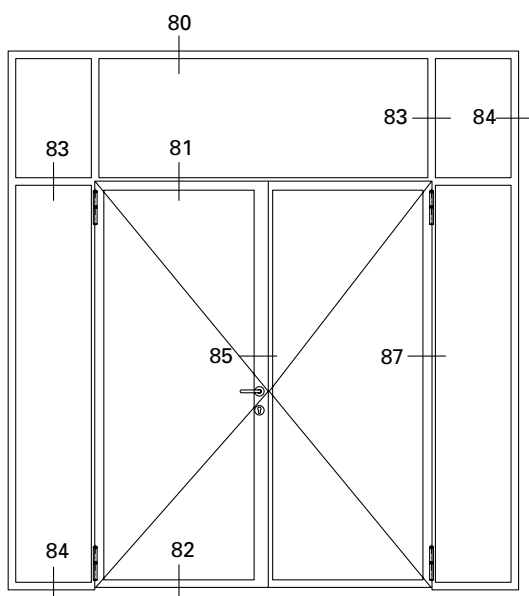
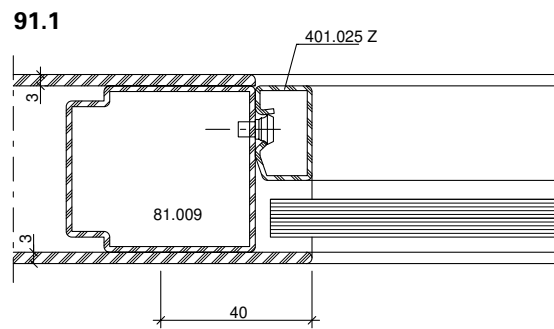
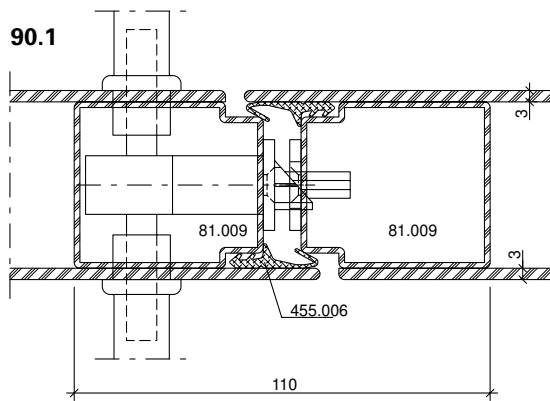
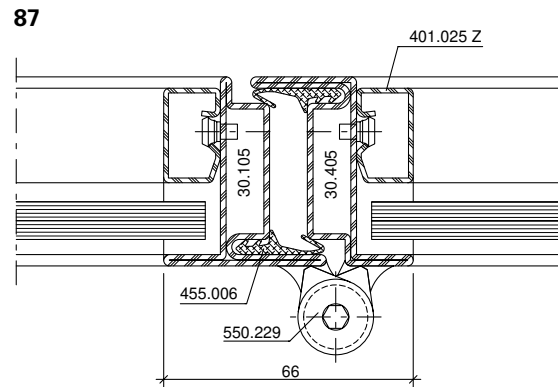
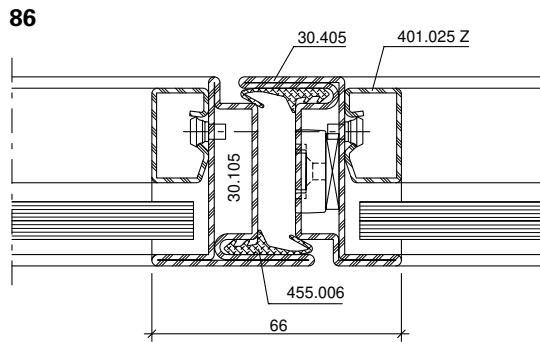


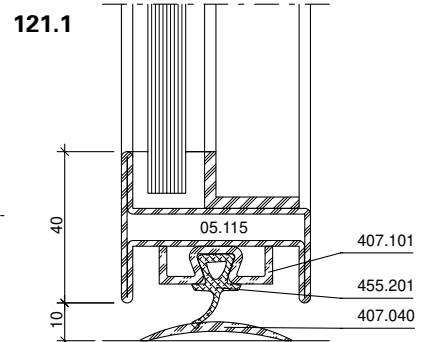
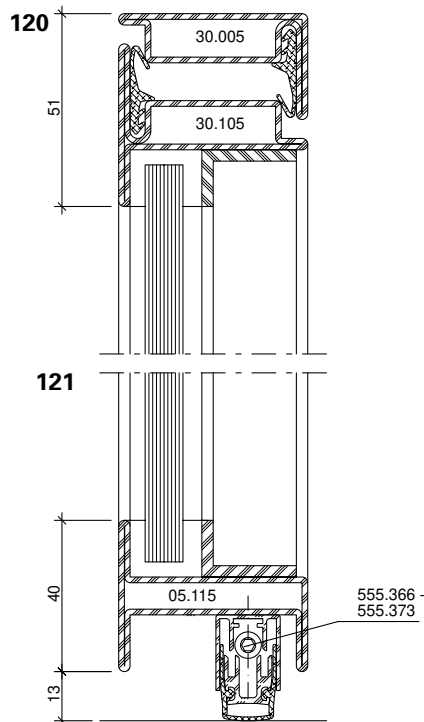
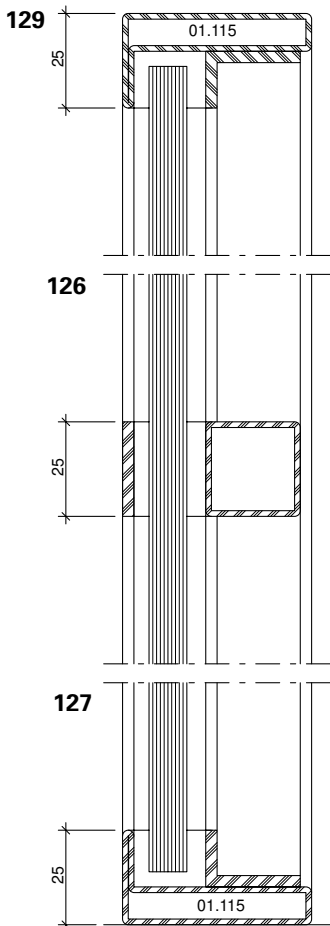
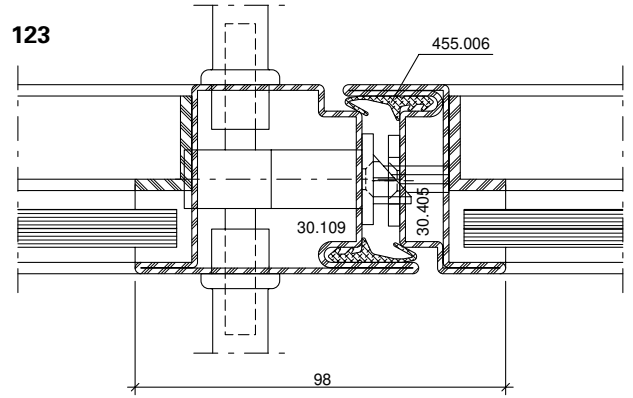
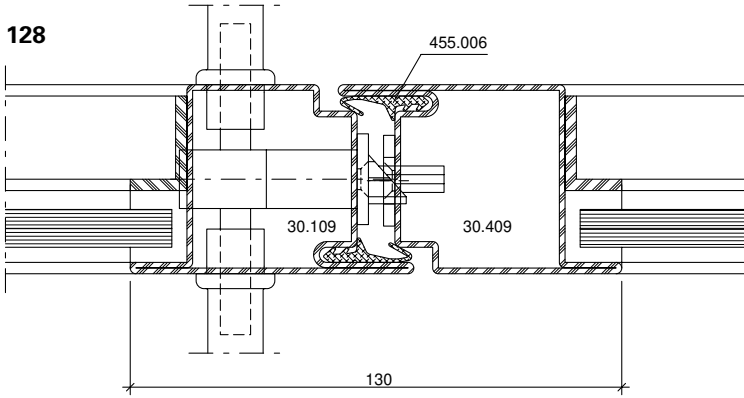
Profilansicht flächenbündig
Face du profilé à fleur
Flush-fitted profile view

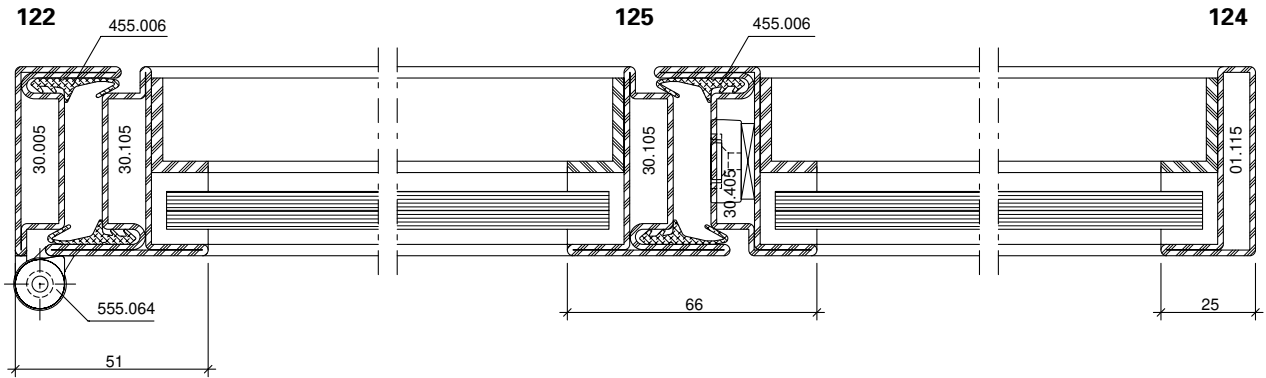




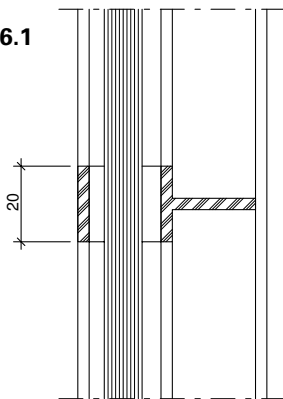




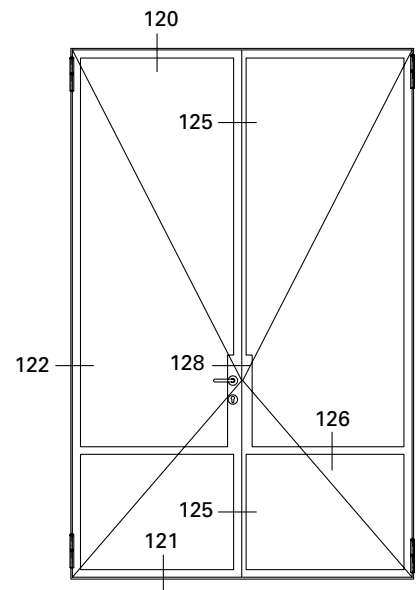
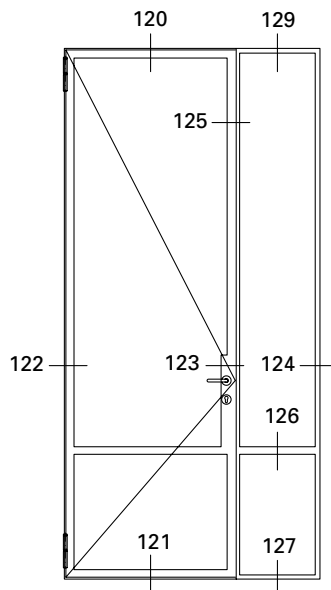
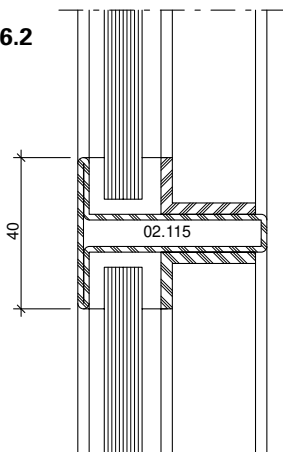


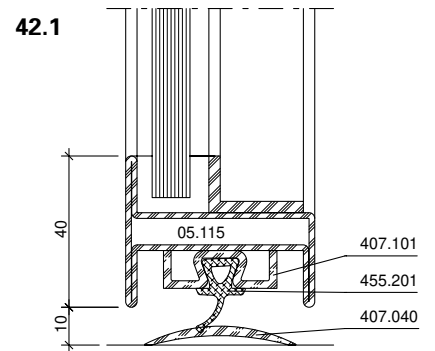
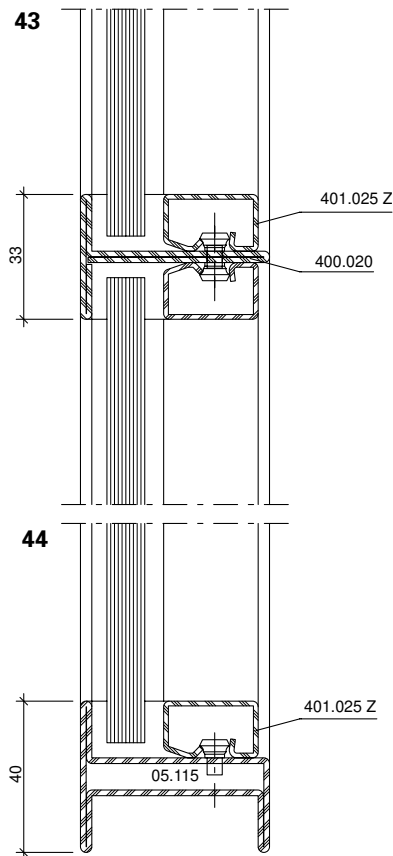
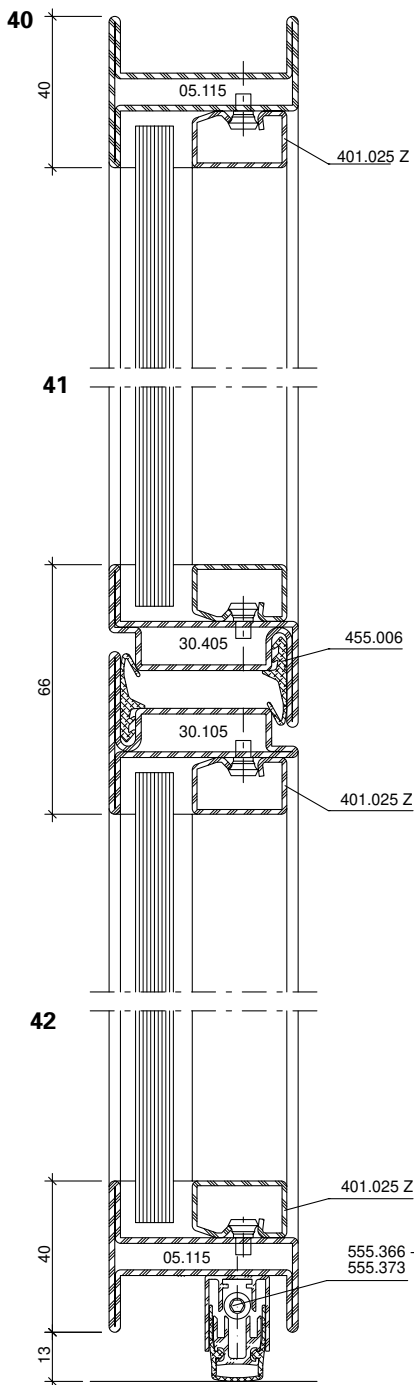


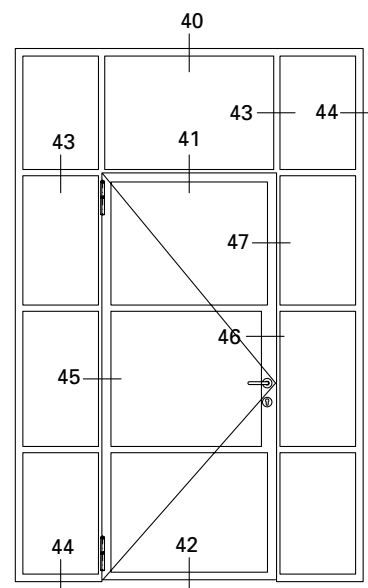
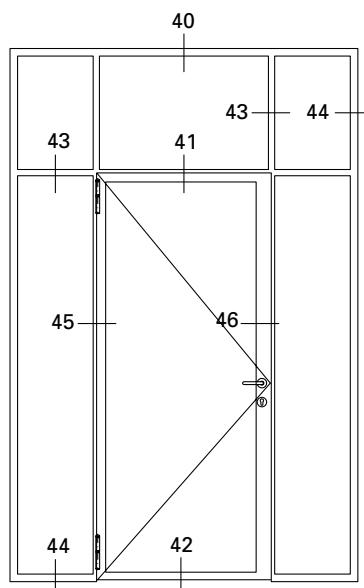
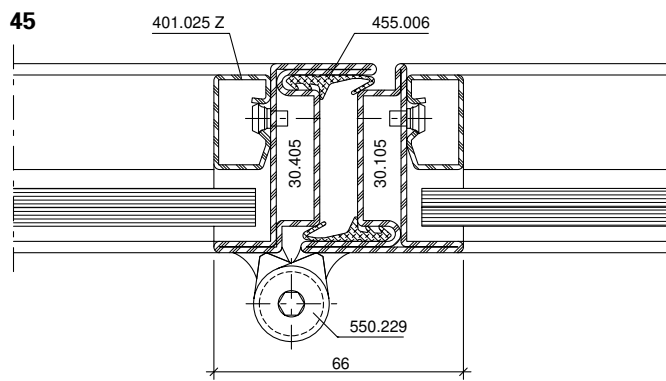
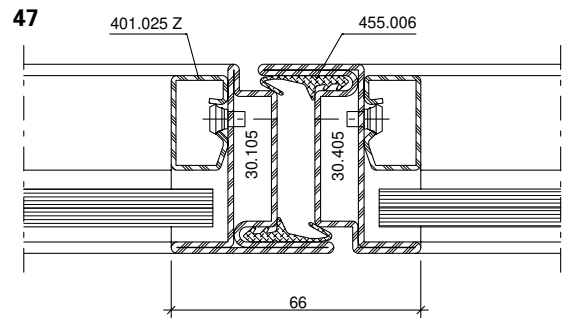
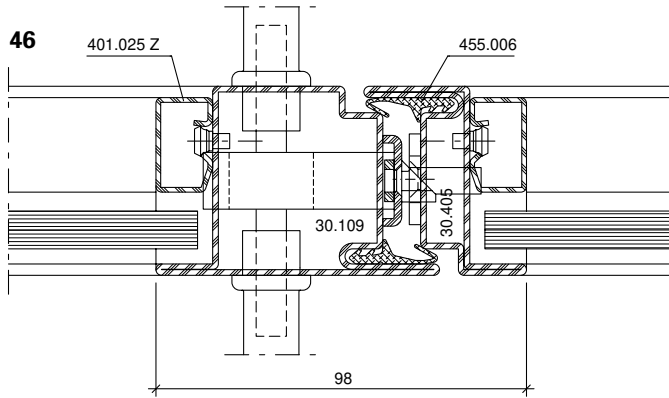
126.1

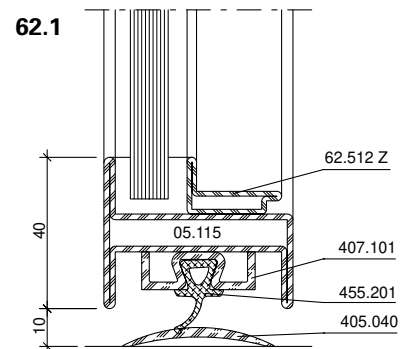
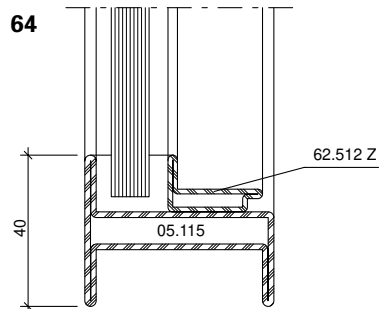
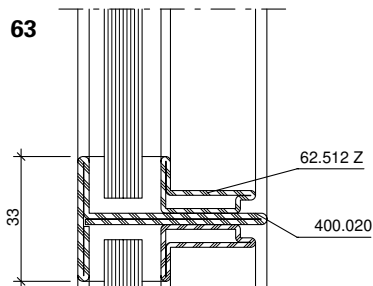
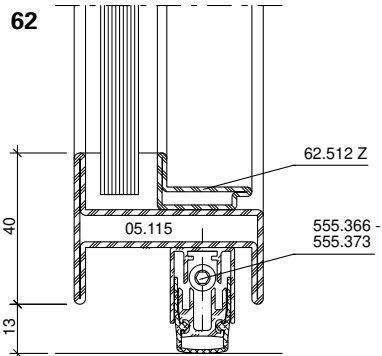
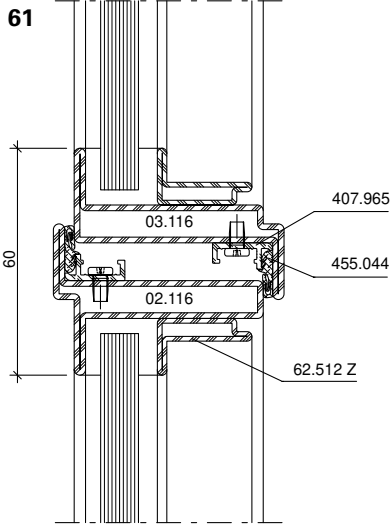
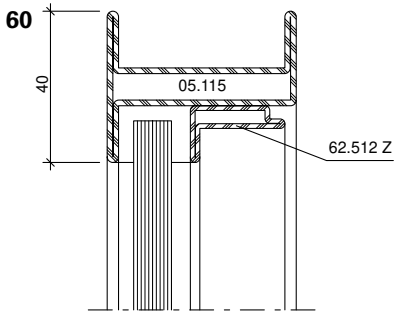
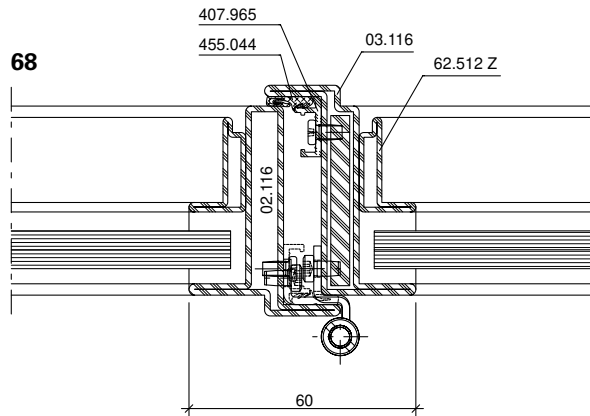
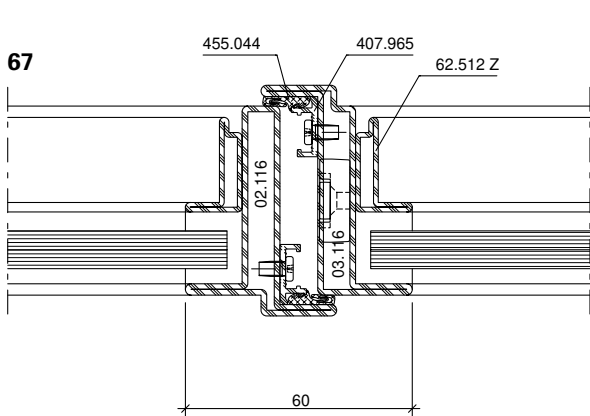


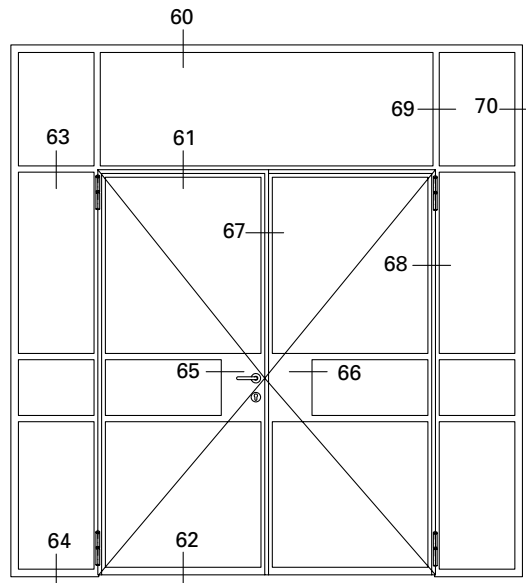
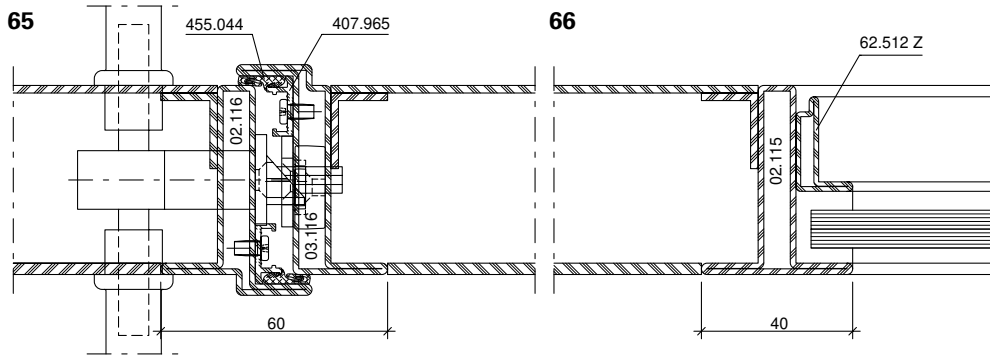
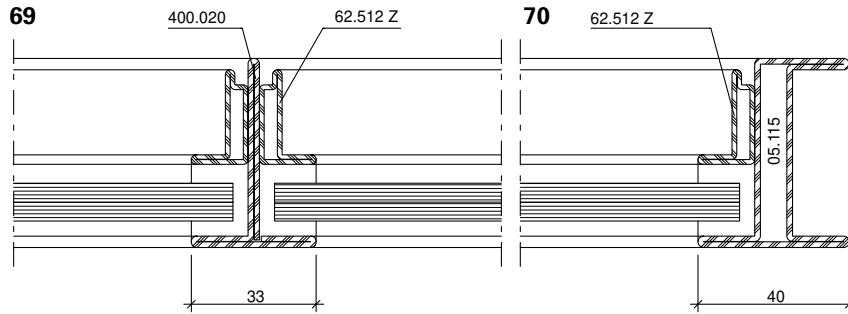
126.2

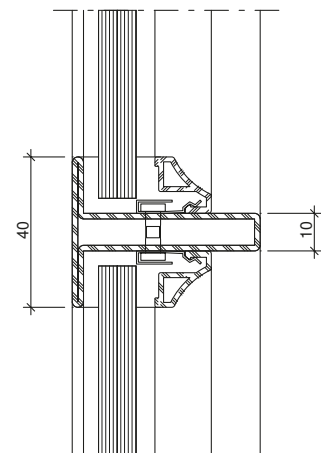
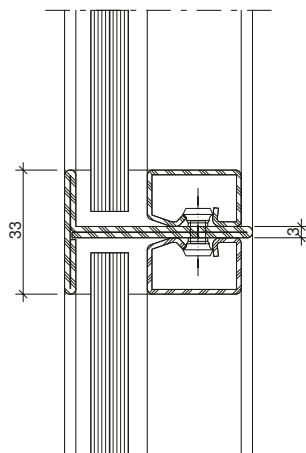
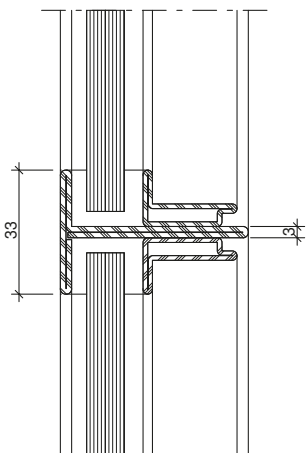
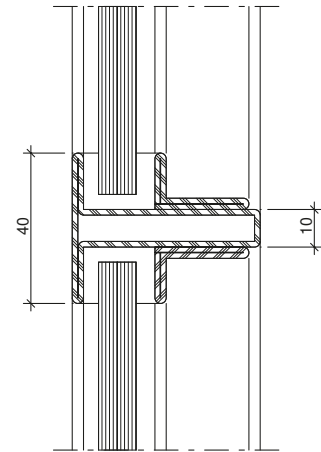
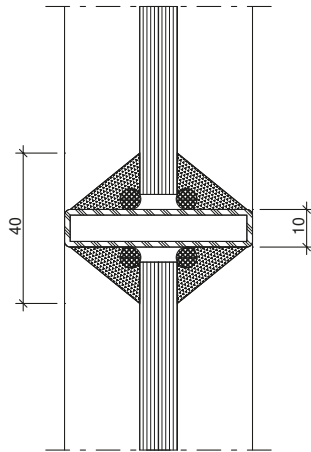
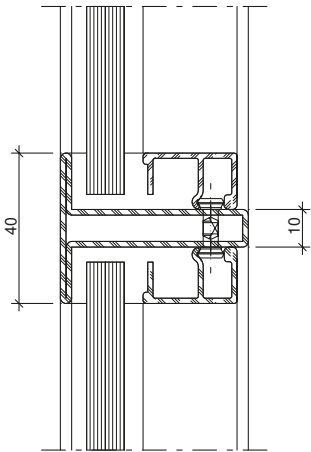
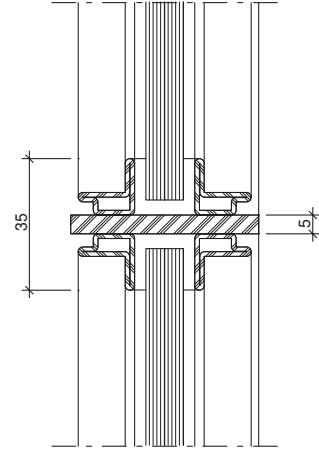
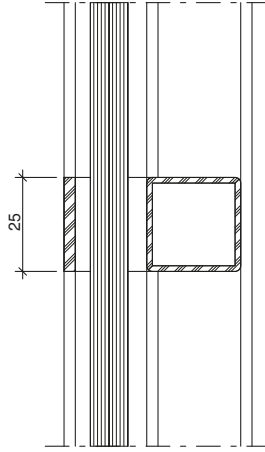
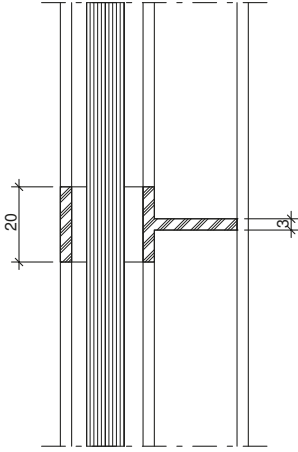












Jansen Art'15
Jansen Art'15
Jansen Art'15

Jansen Art'15

Schlankes Stahlprofilssystem für Innentüren und -wände

Jansen Art'15

Système fin de profilés en acier pour portes et cloisons intérieures

Jansen Art'15

Slim steel profile system for interior doors and fixed glazings

Grafische Planungsdaten wie z.B. Anwendungsbeispiele, Konstruktionsdetails, Anschlüsse am Bau, die in unseren physischen oder elektronischen Dokumentationsunterlagen enthalten sind, sind schematische Darstellungen. Gleiches gilt für digitale Medien wie CAD Dateien oder BIM Modelle.

Sie sollen den ausführenden Metallbauer und/oder Fachplaner bei der Planung und Ausführung eines Projektes unterstützen. Sie sind im konkreten Anwendungsfall durch den ausführenden Metallbauer und/oder Fachplaner auf die Verwendbarkeit im konkreten betroffenen Projekt hinsichtlich rechtlichen/regulatorischen aber auch technischen objektspezifischen Anforderungen zu überprüfen und ggfs. eigenverantwortlich anzupassen.

Bei der Überprüfung, der spezifischen Planung und der Umsetzung sind die objektspezifischen Rahmenbedingungen (Material der Bausubstanz, Dimension des Einbauelements, Farbe, Exposition, Lasteinwirkung, etc.) sowie der geltende Stand der Technik einschliesslich aller anwendbaren Normen und technischen Richtlinien eigenverantwortlich zu beachten.

Falls das vorliegende Dokument Differenzen zur aktuellen deutschen Version (Artikel Nr. K1214240) aufweist, gilt in jedem Fall der deutsche Originaltext in der jeweils geltenden Fassung im Jansen Docu Center.

Alle Ausführungen dieser Dokumentation haben wir sorgfältig und nach bestem Wissen zusammengestellt. Wir können aber keine Verantwortung für die Benutzung der vermittelten Vorschläge und Daten übernehmen. Wir behalten uns technische Änderungen ohne Vorankündigung vor.

Les données de planification graphiques, comme les exemples d'application, détails de construction et raccordements au bâtiment, fournies dans notre documentation physique et numérique sont des représentations schématiques. Il en va de même pour les médias numériques comme les fichiers CAD ou modèles BIM.

Leur but est de faciliter la planification et réalisation d'un projet par les constructeurs métalliques et/ou concepteurs. Concrètement, elles doivent être vérifiées par le constructeur métallique et/ou le concepteur et, le cas échéant, modifiées de son propre chef pour s'assurer qu'elles concordent avec le projet concerné et qu'elles répondent aux exigences techniques spécifiques ainsi qu'aux dispositions légales et réglementaires.

Lors de la vérification, de la planification spécifique et de la mise en œuvre, il y a lieu de tenir compte des conditions spécifiques à l'objet (matériaux du bâtiment, dimension de l'élément d'insert, couleur, exposition, effet de charge, etc.) ainsi que de l'état actuel de la technique, y compris toutes les normes et directives techniques applicables.

En cas de divergence entre le présent document et la version allemande (no d'article K1214240), c'est dans tous les cas le texte original allemand qui prévaut dans sa version actuelle disponible dans le Jansen Docu Center.

Nous avons apporté le plus grand soin à l'élaboration de cette documentation. Cependant, nous déclinons toute responsabilité pour l'utilisation faite de nos propositions et de nos données.

Nous nous réservons le droit de procéder à des modifications techniques sans préavis.

Graphical planning data such as application examples, construction details, connections on site that are contained in our physical or electronic documentation components are schematic representations. The same applies to digital media such as CAD files or BIM models.

They are intended to support the metal worker and/or design engineer in planning and executing projects. In the specific case of application they are to be checked by the metal worker and/or design engineer in terms of their usability in the specific project concerned with regard to legal/regulatory and technical property-specific requirements and adjusted if necessary at the latter's own responsibility.

The property-specific underlying conditions (construction material, dimensions of installation element, colour, exposure, load effect etc.) and current state of the art including all applicable norms and technical guidelines are to be taken into consideration at the metal worker and/or design engineer's own responsibility during the review, specific planning and implementation.

If there are any differences between this document and the current German version (item number K1214240), the latest version of the original German text in the Jansen Docu Center shall prevail.

All the information contained in this documentation is given to the best of our knowledge and ability. However, we decline all responsibility for the use made of these suggestions and data.

We reserve the right to effect technical modifications without prior warning.

Inhaltsverzeichnis
Sommaire
Content

Jansen Art'15
Jansen Art'15
Jansen Art'15

Systemübersicht

Merkmale
Typenübersicht

Sommaire du système

Caractéristiques
Sommaire des types

Summary of system

Characteristics
Summary of types

2

Profilsortiment

Assortiment de profilé

Range of profiles

7

Beispiele

Exemples

Examples

12

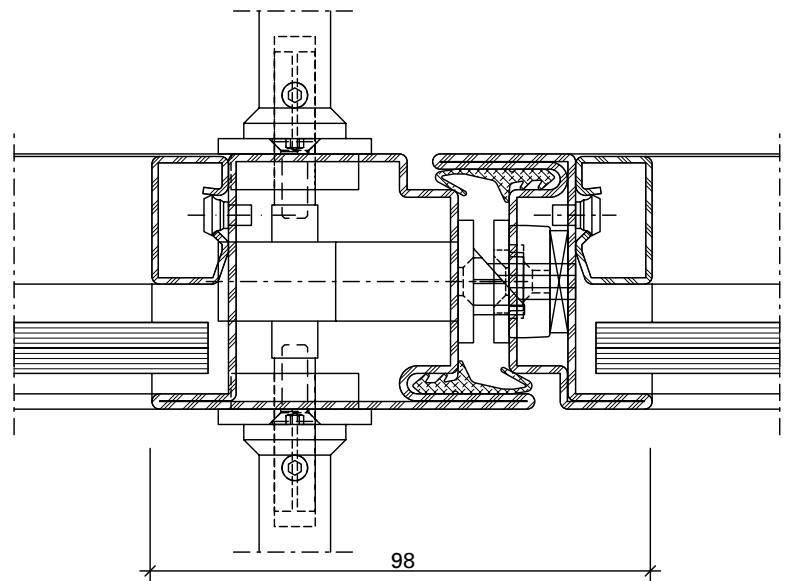
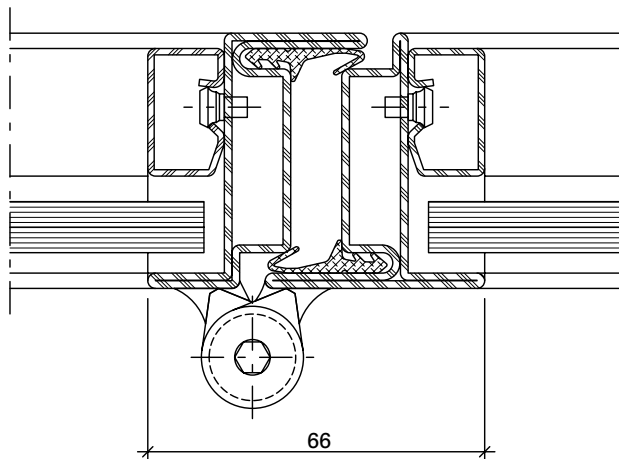
Merkmale
Caractéristiques
Characteristics

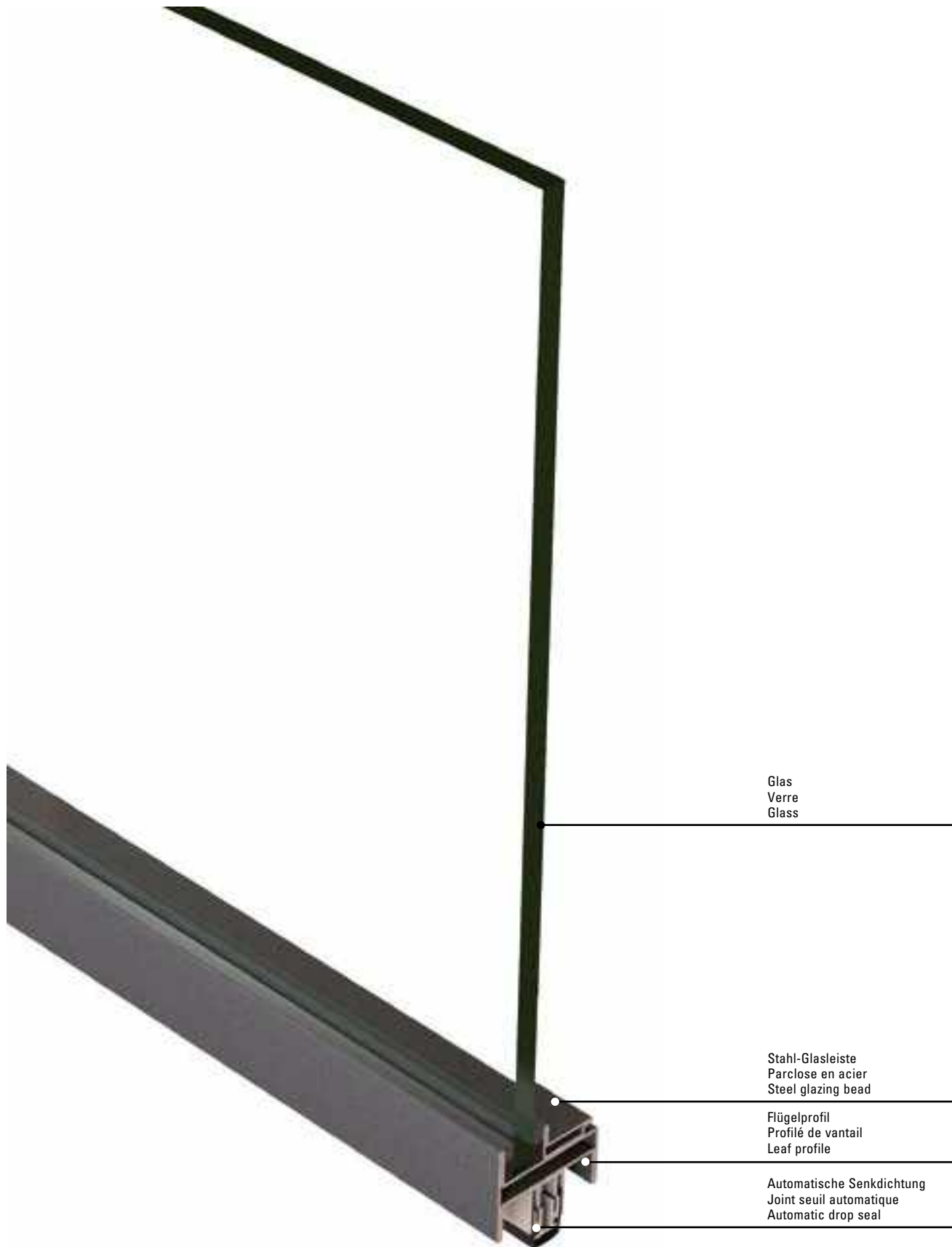
Jansen Art'15
Jansen Art'15
Jansen Art'15

- Elegante Türserie für die Innenanwendung mit filigranen Stahlrahmen und grosser Verglasung
- Äusserst schlanke und ästhetische Profilserie mit 10 mm Kammer- und 15 mm Lappenmass
- Türprofile mit Innen- und Aussendichtung
- Bautiefe 50 mm, flächenbündig oder aufschlagend
- Verschiedene Glasleisten-Möglichkeiten in Stahl und Aluminium: normale Glasleisten, Winkelkontur-glasleisten, Versiegelung mit Renoseal
- Schwellenausbildung mit automatischer Senkdichtung oder Schleifdichtung
- Schalldämmung bis 43 dB
- **Profilsystem speziell für Objektlösungen**

- Série de portes élégante pour l'utilisation en intérieur avec cadres fins en acier et grand vitrage
- Série de profilés extrêmement fins et esthétiques, dimension de chambre 10 mm et de lèvre 15 mm
- Profilés de porte avec joint intérieur et joint extérieur
- Profondeur de construction 50 mm, à fleur ou à recouvrement
- Différentes parclores possibles en acier et aluminium: parclores normales, parclores en acier à contour angulaire, scellement avec Renoseal
- Seuil à joint de seuil automatique ou à lèvre
- Isolation phonique jusqu'à 43 dB
- **Système de profilés spécial pour solutions système**

- Elegant door series for use inside with slimline steel frames and large glazing
- Extremely narrow and aesthetically pleasing profile series with 10 mm chamber and 15 mm lip dimension
- Door profiles with internal and external weatherstrip
- Basic depth of 50 mm, flush-fitted or face-fitted
- Different glazing bead options in steel and aluminium: standard glazing beads, contoured glazing beads, sealing with Renoseal
- Threshold construction with automatic floor seal or threshold weatherstrip
- Sound insulation up to 43 dB
- **Profile system especially for project solutions**





Jansen Docu Center

Die Plattform zum effizienten Arbeiten mit Jansen Dokumentationen. Im Jansen Docu Center stehen alle Produktinformationen jederzeit digital in der aktuellsten Version zur Verfügung: von Architekten-Informationen über Bestell- und Fertigungskatalogen bis hin zu Anleitungen und Prospekten sowie Videos.

Die Inhalte können einfach und schnell aufgerufen werden. Ein für den Anwender komfortables papierloses Arbeiten, das zahlreiche Vorteile bietet.

Download CAD Daten

DXF

DWG

Sie können die Zeichnungen in den Formaten DXF und/oder DWG herunterladen. Klicken Sie auf das entsprechende Icon und der Download erfolgt.

Die Hinweise «Artikelbibliothek/Türbeschläge/Fensterbeschläge» bedeuten, dass Sie mit einem Klick die gesamte Artikelbibliothek des entsprechenden Systems herunterladen (Profile, Beschläge, Glasleisten, Zubehör etc.).

Info und Beratung

Gerne beraten wir Sie persönlich und stehen Ihnen bei Fragen zur Verfügung. Bitte schreiben Sie uns Ihre Anliegen an: info@jansen.com

Jansen Docu Center

La plate-forme pour travailler efficacement avec les documentations Jansen. Le Jansen Docu Center met à votre disposition les informations sur les produits, en format numérique et dans une version actualisée: des catalogues de commande et de fabrication aux instructions et prospectus, en passant par les informations destinées aux architectes et vidéos.

Les contenus sont facilement et rapidement accessibles. Une manière de travailler confortable et offrant de nombreux avantages.

Télécharger fichiers DAO

DXF

DWG

Vous pouvez télécharger les dessins aux formats DXF et/ou DWG. Cliquez sur l'icône correspondante et le téléchargement s'effectuera.

Les indications «Bibliothèque des articles/Ferures de porte/Ferrures de fenêtres» signifie que vous téléchargez la totalité de la bibliothèque des articles du système donné (profilés, ferrures, parclofes, accessoires etc.).

Info et conseils

Nous vous conseillons volontiers individuellement et sommes à votre disposition si vous avez des questions à poser. Veuillez nous envoyer votre requête à: info@jansen.com

Jansen Docu Center

The platform for working efficiently with Jansen documentation. The latest version of all the product information is available digitally at any time in the Jansen Docu Center – from order and fabrication manuals to architect information, instructions and brochures and videos.

The content can be retrieved quickly and easily. The user can work conveniently without paper, which has numerous benefits.

Download CAD files

DXF

DWG

You can download the drawings in DXF and/or DWG format. Click on the relevant icon to begin the download.

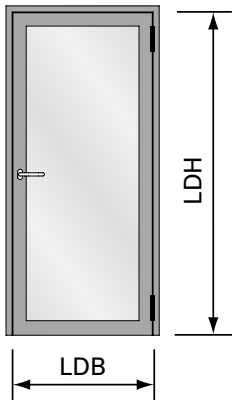
The items «Article library/Door fittings/Window fittings» means that you download the entire article library for the corresponding system with one click (profiles, fittings, glazing beads, accessories etc.).

Information and advice

We would be delighted to provide you with advice in person and are available to answer any questions you may have. Please write to us with your queries at: info@jansen.com

Technische Daten
Données techniques
Technical data

Jansen Art'15
Jansen Art'15
Jansen Art'15



Elementgrößen

LDB Lichte Durchgangsbreite
max. 900 mm

LDH Lichte Durchgangshöhe
max. 2400 mm

Flügelgewicht max. 100 kg

Dimensions des éléments

LDB Largeur libre de passage
max. 900 mm

LDH Hauteur libre de passage
max. 2400 mm

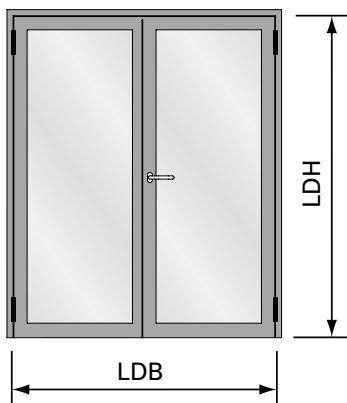
Poids de vantail max. 100 kg

Size of elements

LDB Inside width
max. 900 mm

LDH Inside height
max. 2400 mm

Weight of leaf max. 100 kg



Elementgrößen

LDB Lichte Durchgangsbreite
max. 1800 mm

LDH Lichte Durchgangshöhe
max. 2400 mm

Flügelgewicht max. 100 kg

Dimensions des éléments

LDB Largeur libre de passage
max. 1800 mm

LDH Hauteur libre de passage
max. 2400 mm

Poids de vantail max. 100 kg

Size of elements

LDB Inside width
max. 1800 mm

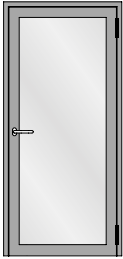
LDH Inside height
max. 2400 mm

Weight of leaf max. 100 kg

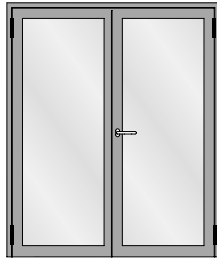
Keine CE-Kennzeichnung möglich

Pas de marquage CE possible

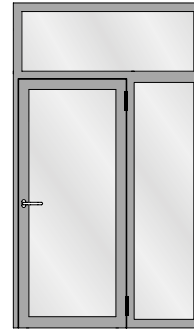
CE marking is not possible



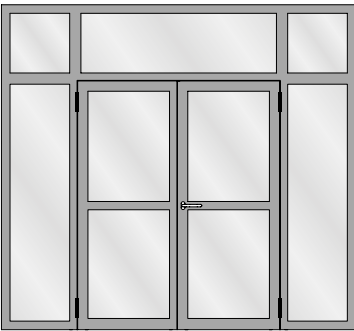
Einflügelige Türe
Porte à un vantail
Single leaf door



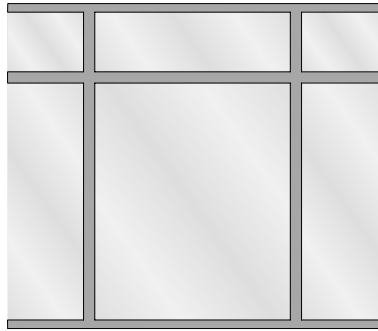
Zweiflügelige Türe
Porte à deux vantaux
Double leaf door



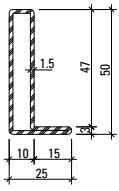
Einflügelige Türe mit Seitenteil und Oberlicht
Porte à un vantail avec avec partie latérale et imposte
Single leaf door with side light and top light



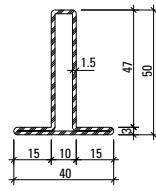
Zweiflügelige Türe mit zwei Seitenteilen und Oberlichtern
Porte à deux vantaux avec deux parties latérales et impostes
Double leaf door with two side lights and top lights



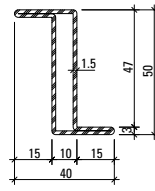
Festverglasung
Vitrage fixe
Fixed glazing



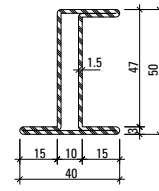
01.115



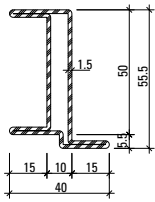
02.115



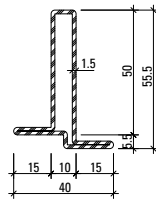
03.115



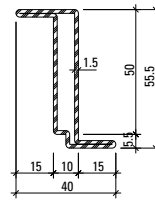
05.115



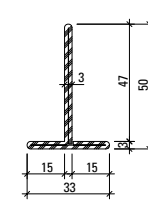
05.116



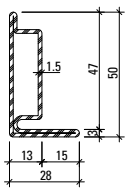
02.116



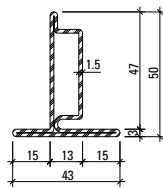
03.116



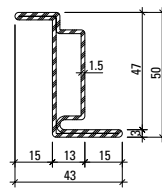
400.020



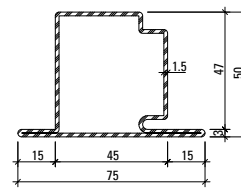
30.005



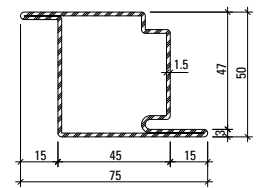
30.105



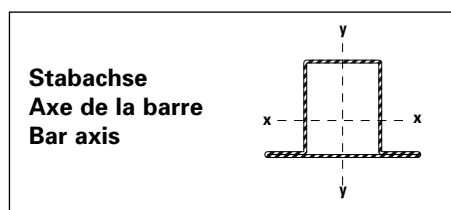
30.405



30.109



30.409

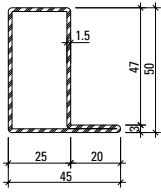


Artikelbibliothek
 Bibliothèque des articles
 Article library

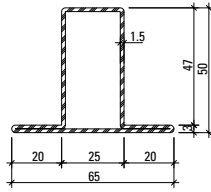
DXF **DWG**

Profil-Nr.	G kg/m	F cm ²	I _x cm ⁴	W _x cm ³	I _y cm ⁴	W _y cm ³	U m ² /m
01.115	1,660	2,11	6,10	2,04	0,89	0,51	0,145
02.115	2,010	2,26	7,37	2,23	1,78	0,89	0,175
03.115	2,010	2,56	9,05	3,62	1,78	0,89	0,175
05.115	2,350	3,00	11,13	3,91	2,43	1,11	0,204
05.116	2,470	3,15	13,01	4,28	2,46	1,14	0,214
02.116	2,120	2,70	8,67	2,47	1,79	0,89	0,185
03.116	2,120	2,70	11,31	4,03	1,79	0,89	0,185
400.020	1,840	2,35	6,04	1,80	0,86	0,50	0,162

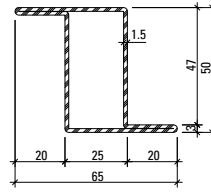
Profil-Nr.	G kg/m	F cm ²	I _x cm ⁴	W _x cm ³	I _y cm ⁴	W _y cm ³	U m ² /m
30.005	1,918	2,44	6,55	2,06	1,32	0,67	0,170
30.105	2,250	2,86	7,57	2,21	2,29	1,04	0,199
30.405	2,249	2,87	9,86	3,61	2,29	1,04	0,199
30.109	3,020		13,90	4,36	16,76	4,39	
30.409	3,017		15,61	5,86	16,76	4,39	



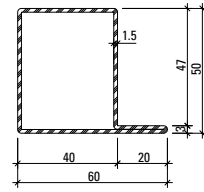
01.534
01.534 Z



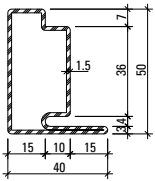
02.534
02.534 Z



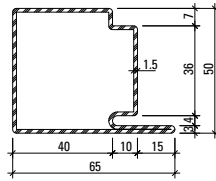
03.534
03.534 Z



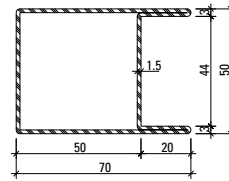
01.564
01.564 Z



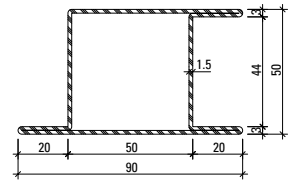
30.006
30.006 Z



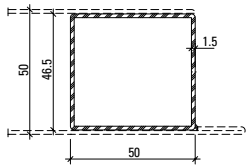
30.007
30.007 Z



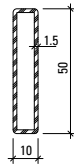
04.568
04.568 Z



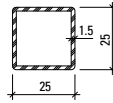
05.568
05.568 Z



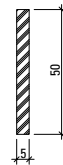
400.049 Z



50x10x1,5*



25x25x1,5*



50x5*

* Durch Metallbauer
 * Par le métallier
 * By metal constructor

Werkstoffe

Artikel-Nr.
ohne Zusatz = blank
mit Z = bandverzinkter Stahl

Matériaux

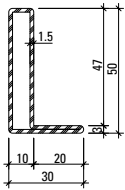
No. d'article
sans supplément = brut
avec Z = bande d'acier zinguée

Materials

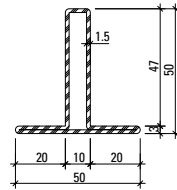
Part no.
without addition = bright
with Z = strip galvanised steel

Profil-Nr.	G kg/m	F cm ²	I _x cm ⁴	W _x cm ³	I _y cm ⁴	W _y cm ³	U m ² /m
01.564	2,490	3,17	12,10	4,12	11,20	3,25	0,216
30.006	2,330	2,97	9,31	3,00	3,96	1,62	0,190
30.007	2,960	3,77	14,23	4,78	16,30	4,64	0,240
01.534	2,130	2,71	9,35	3,11	4,78	1,73	0,185
02.534	2,590	3,30	10,99	3,30	8,56	2,63	0,224
03.534	2,590	3,30	10,99	3,30	8,56	2,63	0,224

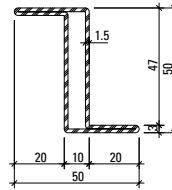
Profil-Nr.	G kg/m	F cm ²	I _x cm ⁴	W _x cm ³	I _y cm ⁴	W _y cm ³	U m ² /m
04.568	3,190	4,06	17,76	7,11	21,77	6,20	0,275
05.568	3,639	4,65	20,62	7,37	32,39	6,55	0,315
400.049	2,200	2,77	10,61	4,24	9,49	4,08	0,190



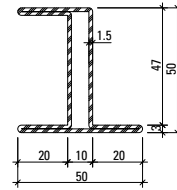
01.531
01.531 Z



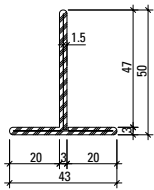
02.531
02.531 Z



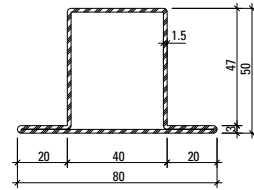
03.531
03.531 Z



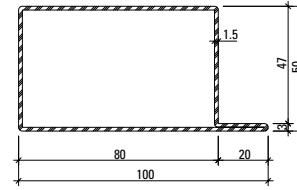
05.531 Z



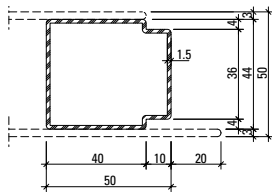
400.023
400.023 Z



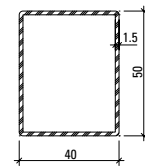
02.564
02.564 Z



01.592
01.592 Z



81.009 Z



400.048
400.048 Z

Werkstoffe

Artikel-Nr.

ohne Zusatz = blank

mit Z = bandverzinkter Stahl

Matériaux

No. d'article

sans supplément = brut

avec Z = bande d'acier zinguée

Materials

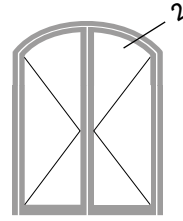
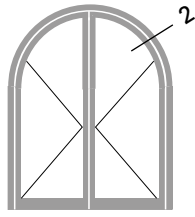
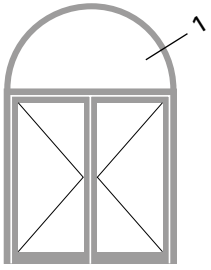
Part no.

without addition = bright

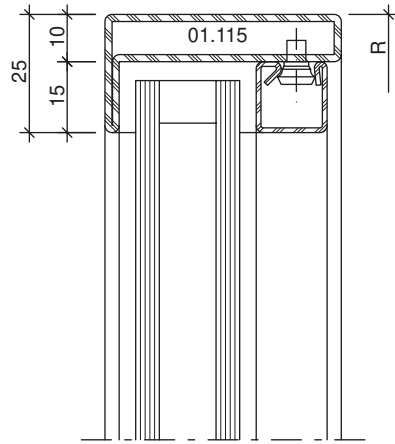
with Z = strip galvanised steel

Profil-Nr.	G kg/m	F cm ²	I _x cm ⁴	W _x cm ³	I _y cm ⁴	W _y cm ³	U m ² /m
01.531	1,881	2,26	6,55	2,11	1,42	0,67	0,155
02.531	2,240	2,86	8,00	2,31	3,26	1,30	0,195
03.531	2,240	2,85	10,63	4,25	3,25	1,30	0,194
05.531	2,700	3,44	13,37	4,61	4,53	1,64	0,234
400.023	2,657	2,62	6,63	1,87	1,91	0,88	0,182

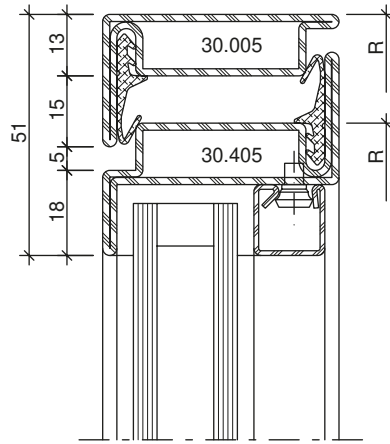
Profil-Nr.	G kg/m	F cm ²	I _x cm ⁴	W _x cm ³	I _y cm ⁴	W _y cm ³	U m ² /m
02.564	2,950	3,75	13,90	4,31	17,60	4,40	0,255
01.592	3,430	4,37	19,30	6,86	46,9	8,80	0,296
81.009	2,090	2,67	7,79	3,54	9,63	3,76	0,182
400.048	2,024	2,58	9,46	3,78	6,70	3,35	0,177



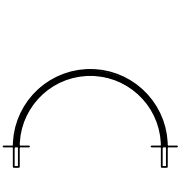
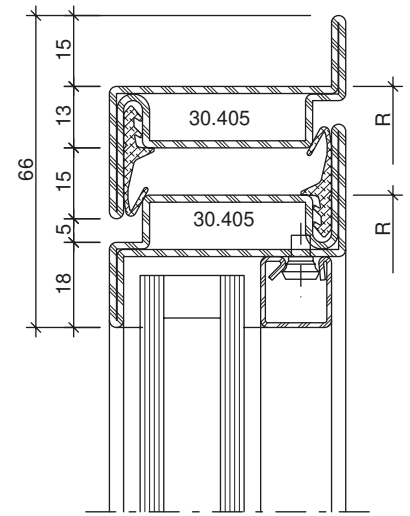
1.0



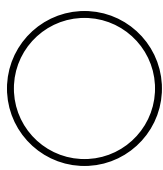
2.0



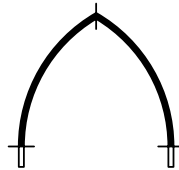
2.1



Halbrundbogen
 Arc semi-circulaire
 Semi-circular arch



Rundbogen
 Arc en plein centre
 Round arch



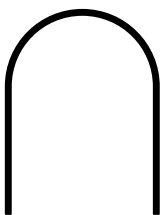
Spitzbogen
 Arc en ogive
 Gothic arch



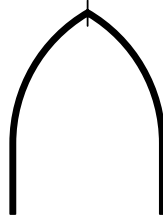
Stichbogen
 Arc bombé
 Segmented arch



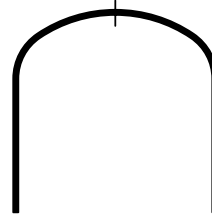
Korbbogen
 Anse de panier
 Oval arch



Halbrundbogen mit Schenkel
 Arc surhaussé prolongée
 Semi-circular arch with side extension



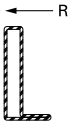
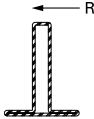
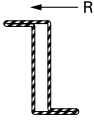

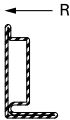
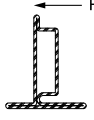
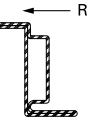
Spitzbogen mit Schenkel
 Arc en ogive prolongée
 Gothic arch with side extension

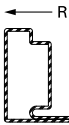
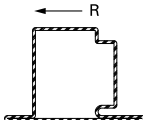
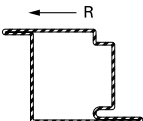
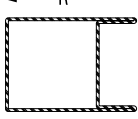
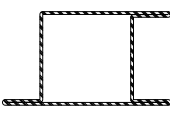
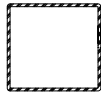


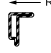
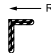


Korbbogen mit Schenkel
 Anse de panier prolongée
 Oval arch with side extension

Bogentüren
Portes cintrées
Arched doors

Jansen Art'15
 Jansen Art'15
 Jansen Art'15

Profil Profilé Profile	Min. Radius Rayon min. Min. radius R	blank brut bright	verzinkt zinguées galvanised
			
	mm		mm
01.115	350		
01.534	400	400	
01.564	600	600	
			
02.115	350		
02.534	650	650	
			
03.115	400		
03.534	700	700	
			
05.115	350		
			
30.005	350		
			
30.105	350		
			
30.405	400		

Profil Profilé Profile	Min. Radius Rayon min. Min. radius R	blank brut bright	verzinkt zinguées galvanised
			
	mm		mm
30.006	500	500	
30.007	550	550	
			
30.109	800		
			
30.409	800		
			
04.568	850	850	
			
05.568	950	950	
			
400.048	800	800	
400.049	950	950	

Profil Profilé Profile	Min. Radius Rayon min. Min. radius R
	
62.510 Z	300 mm
62.511 Z	300 mm
62.512 Z	300 mm
	
402.190 Z	300 mm
402.191 Z	300 mm
402.192 Z	300 mm
	
402.990	300 mm
402.991	300 mm
402.992	300 mm
Stahl-Glasleisten Parcloses en acier Steel glazing beads	Min. Radius Rayon min. Min. radius R
	
401.015 Z	400 mm

Die Radien-Angaben beziehen sich auf die langjährige Erfahrung und Fertigung im Hause Jansen.

Les rayons indiqués se fondent sur la longue expérience et la fabrication au sein de la maison Jansen.

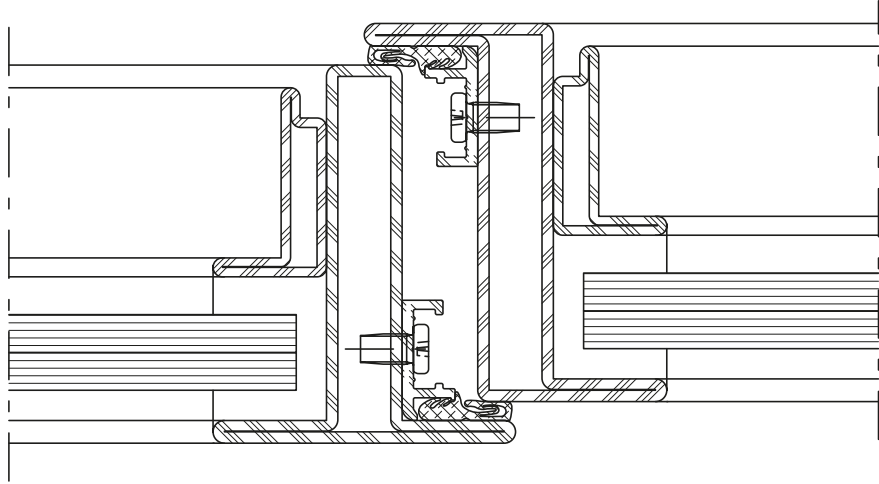
The radii specifications are based on the many years of experience Jansen has in fabrication.

Ausführungsvarianten

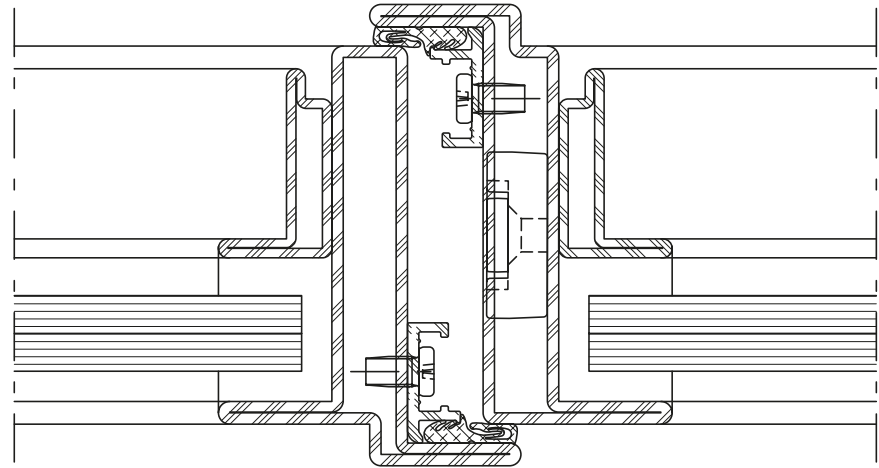
Modèles

Design range

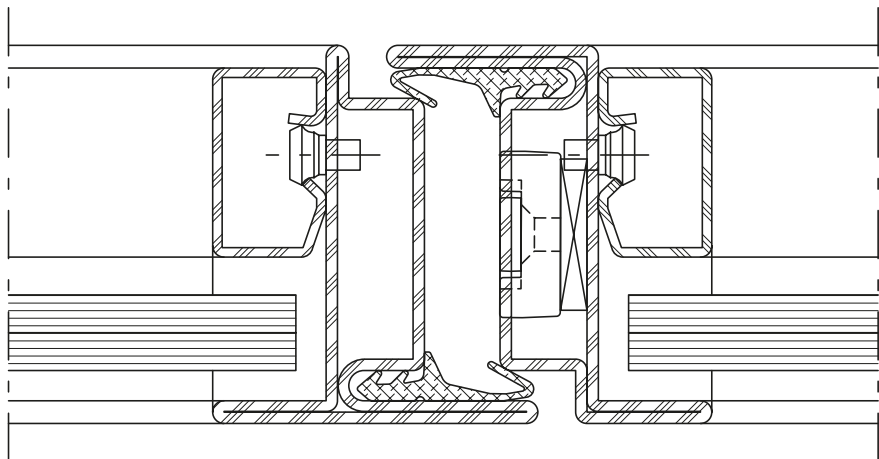
Profilansicht aufschlagend
Face du profilé à recouvrement
Face-fitted profile view

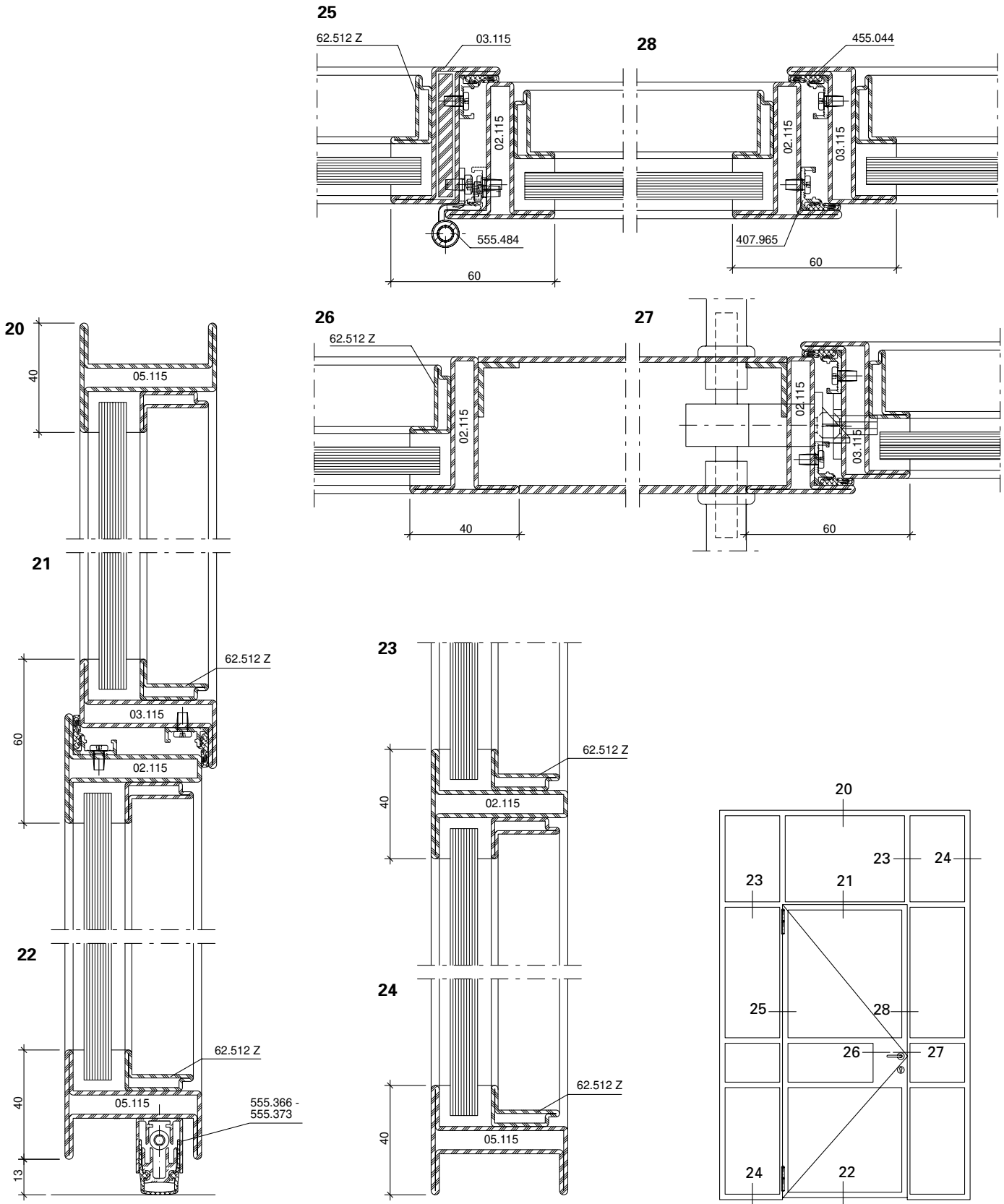


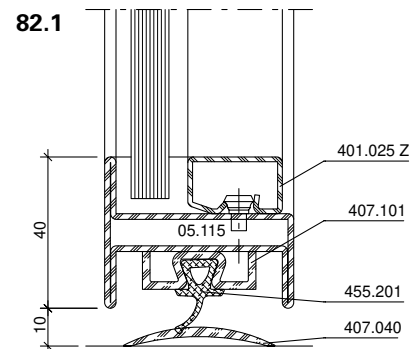
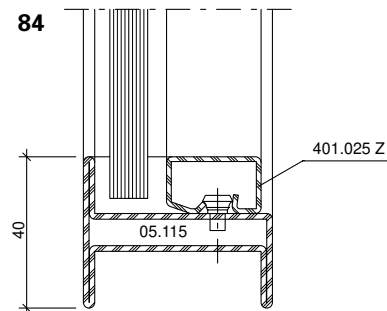
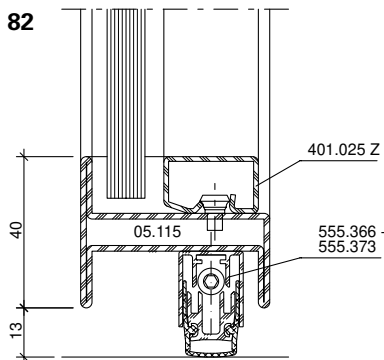
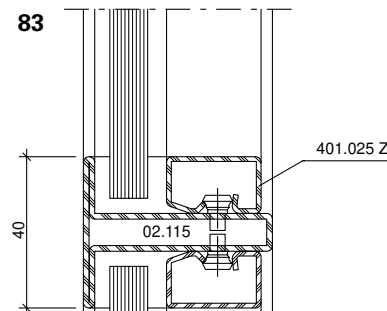
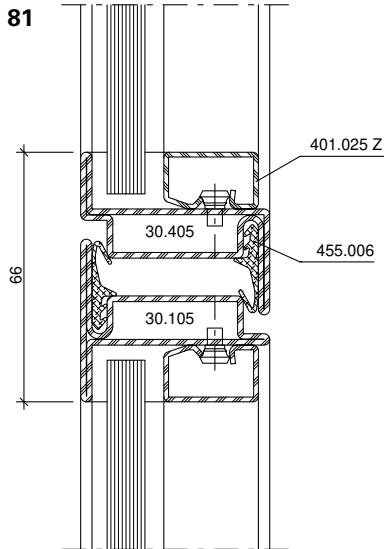
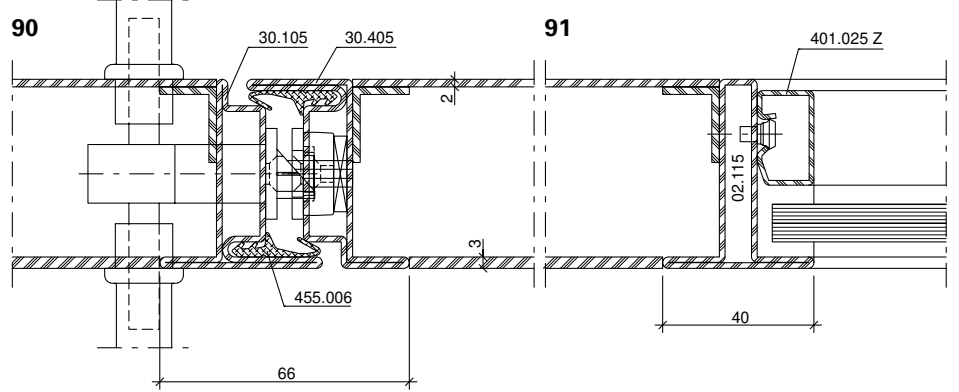
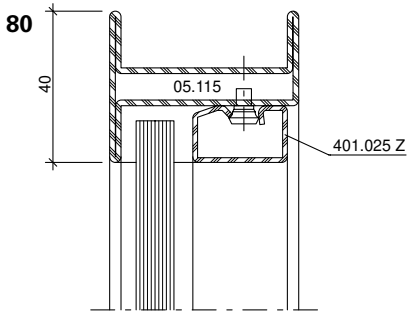
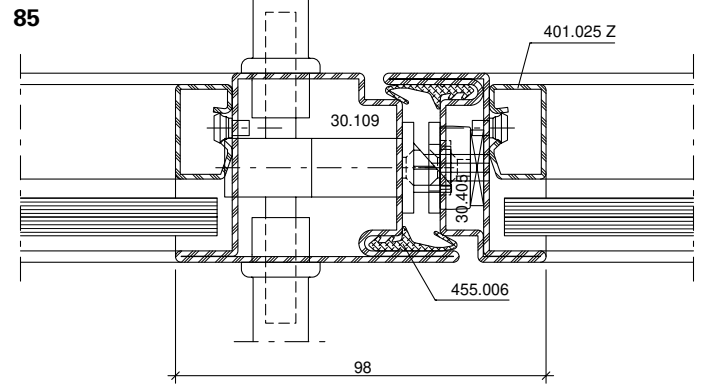
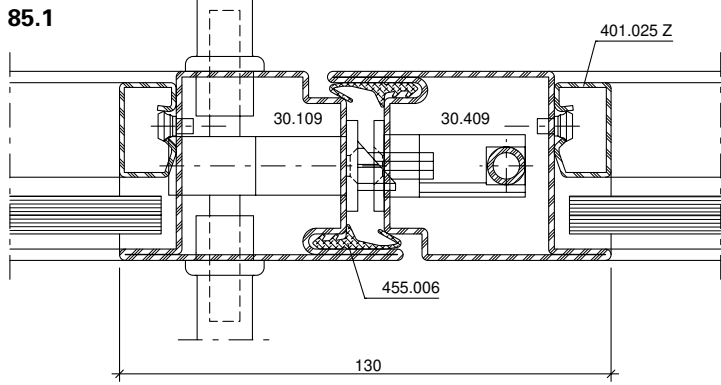
Profilansicht überschlagend
Face du profilé décalé à recouvrement
Rebated profile view

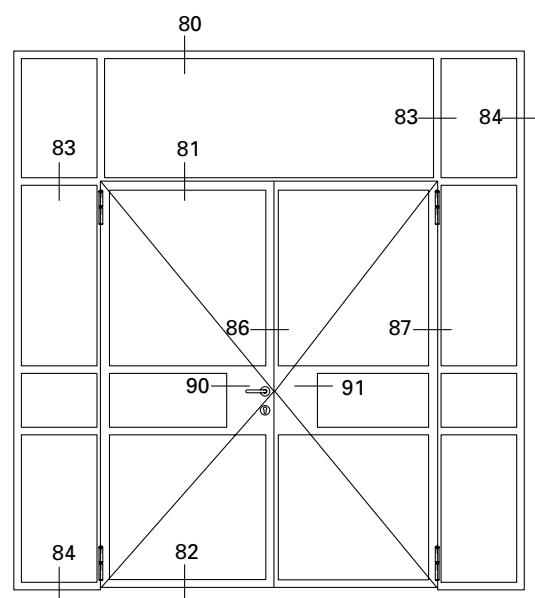
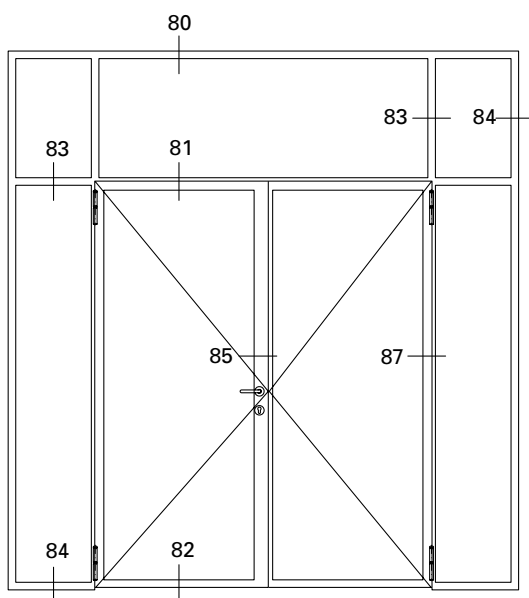
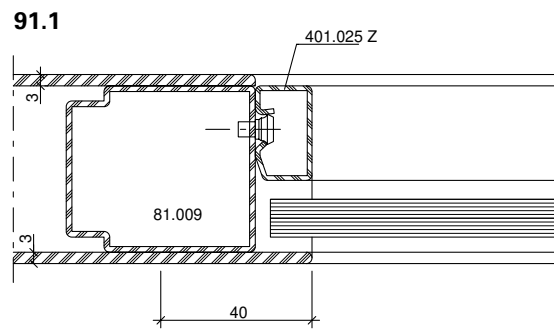
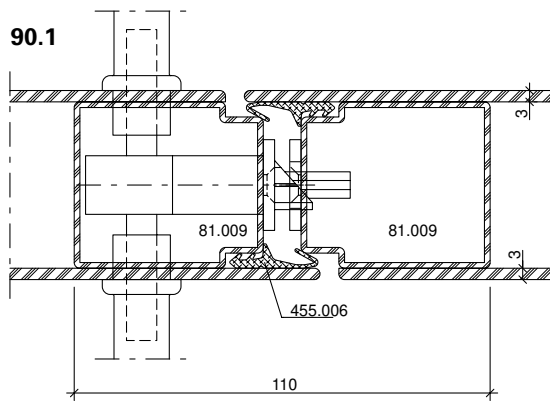
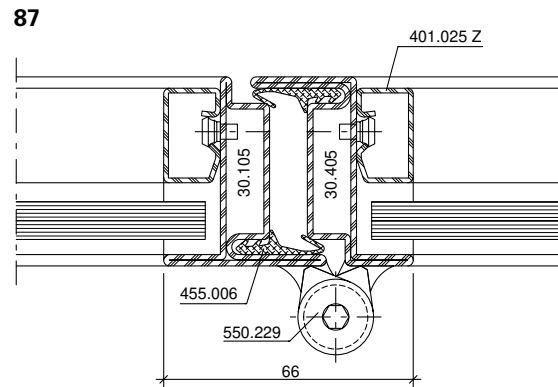
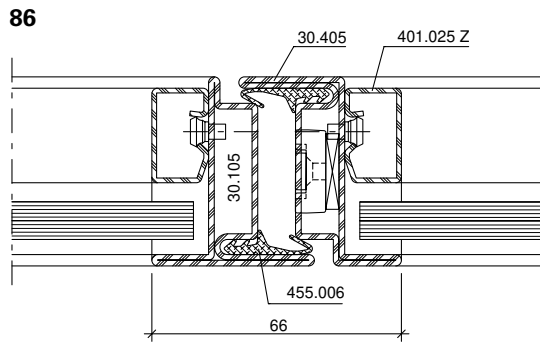


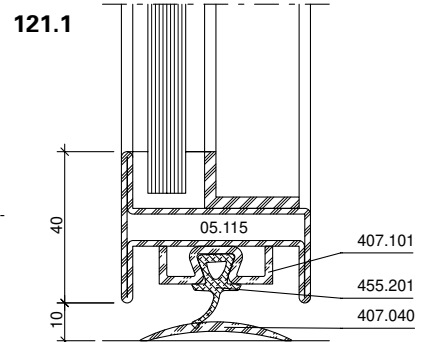
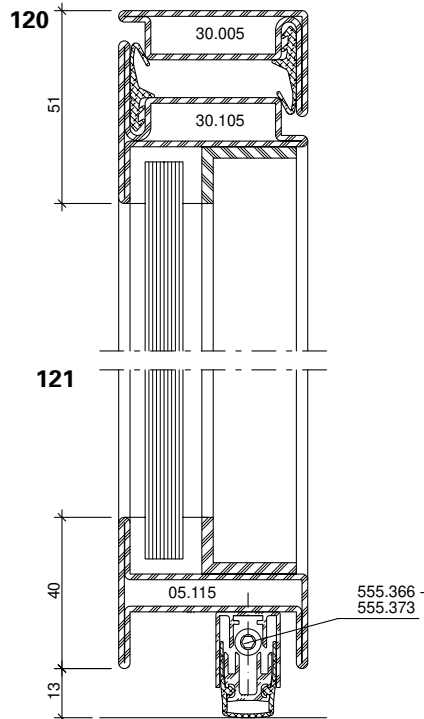
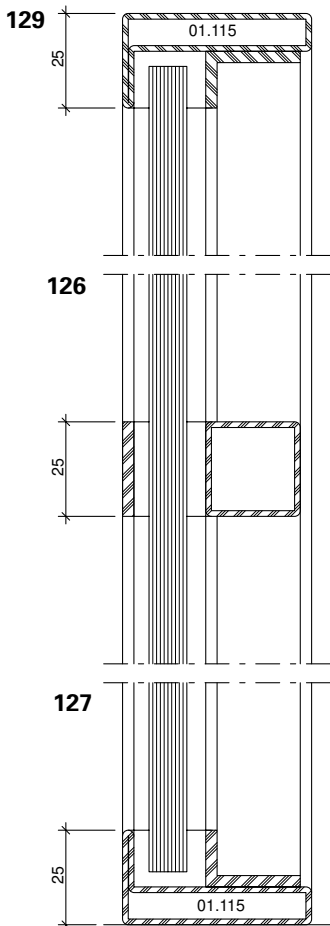
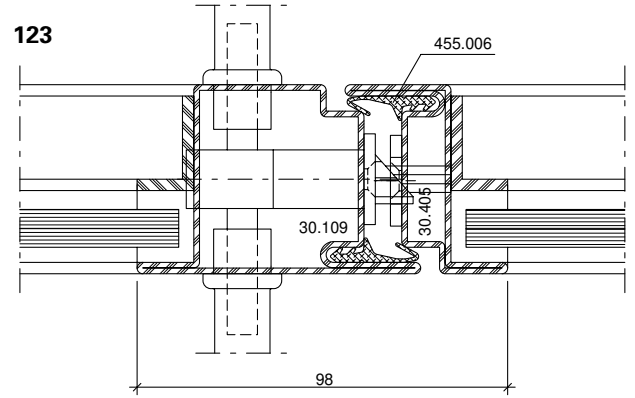
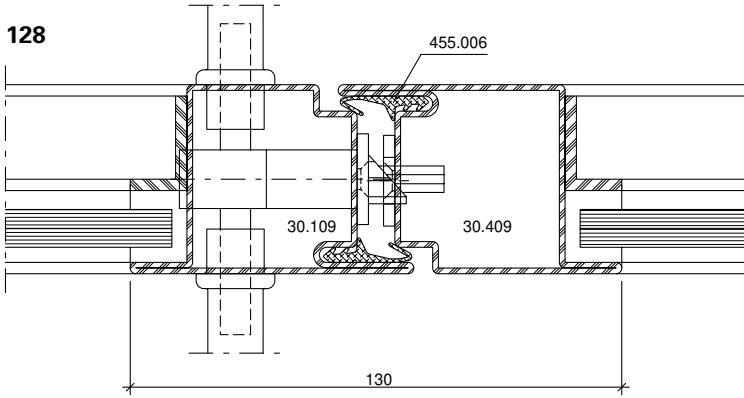
Profilansicht flächenbündig
Face du profilé à fleur
Flush-fitted profile view

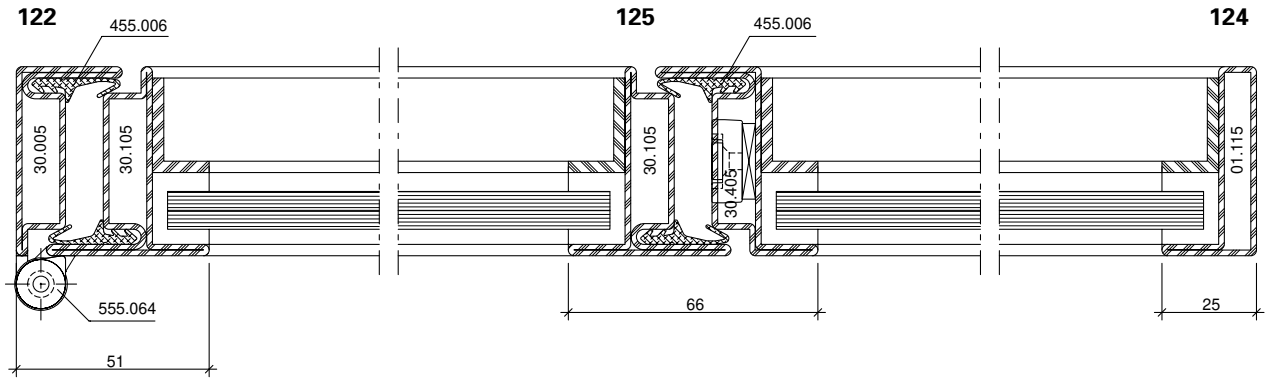




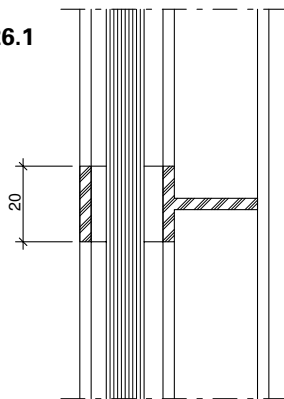




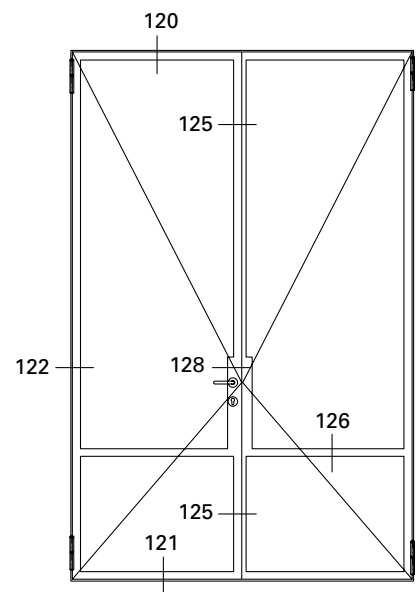
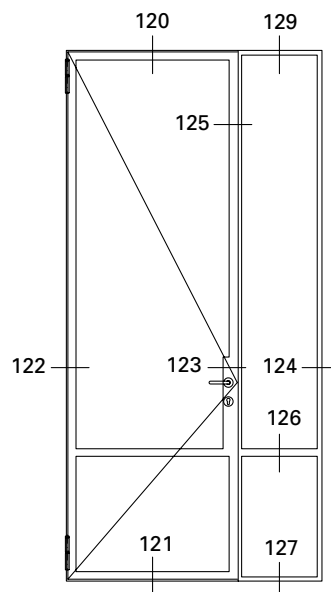
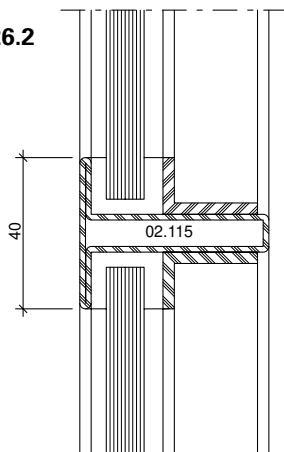


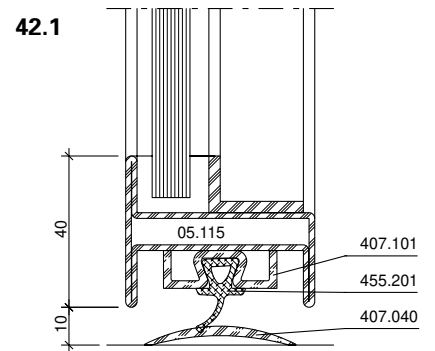
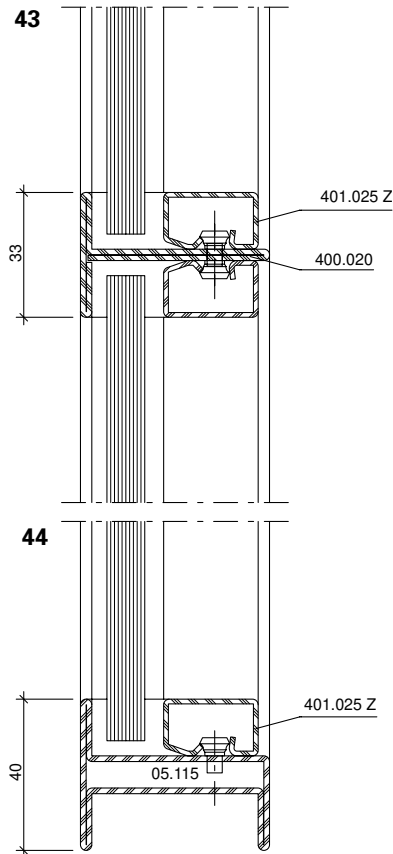
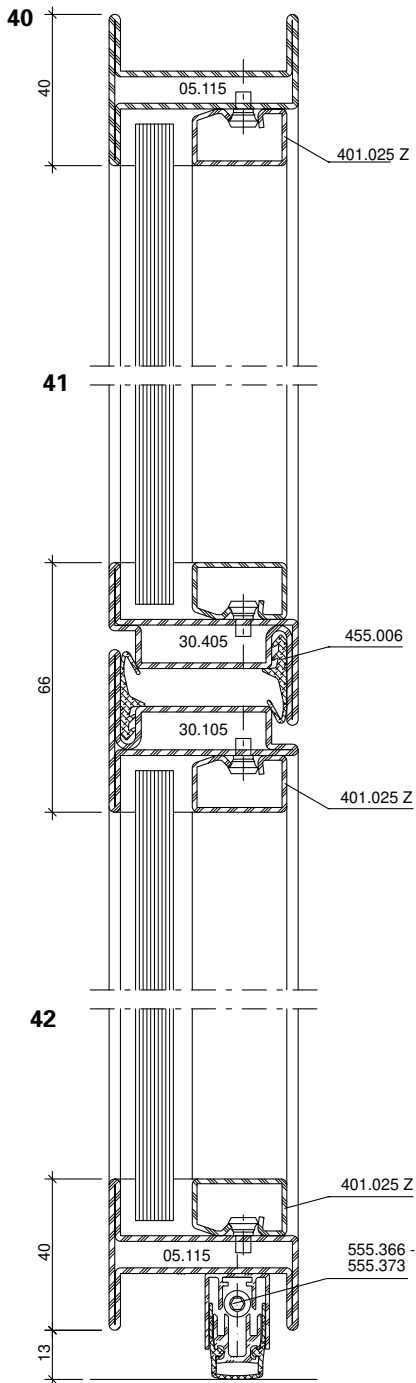


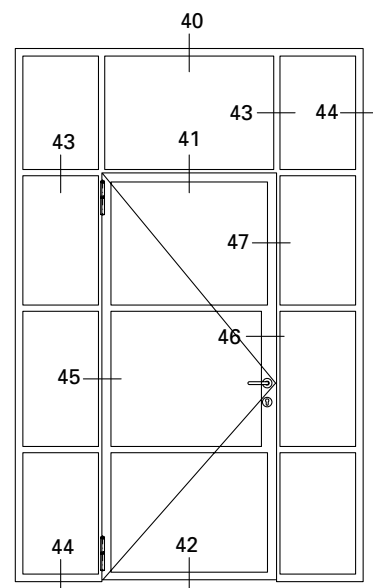
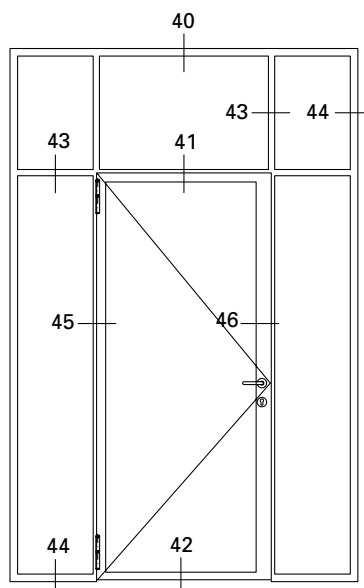
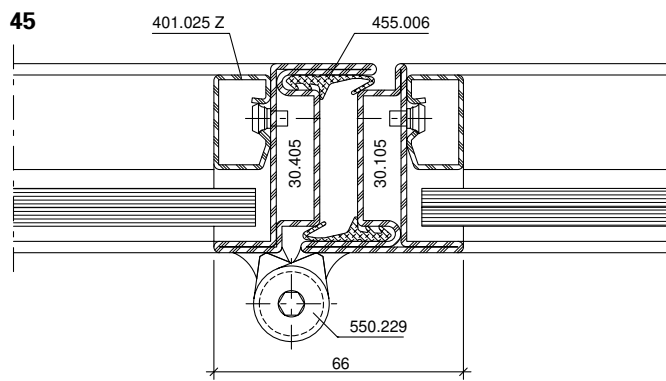
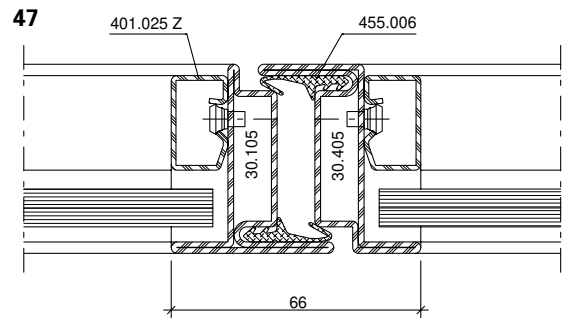
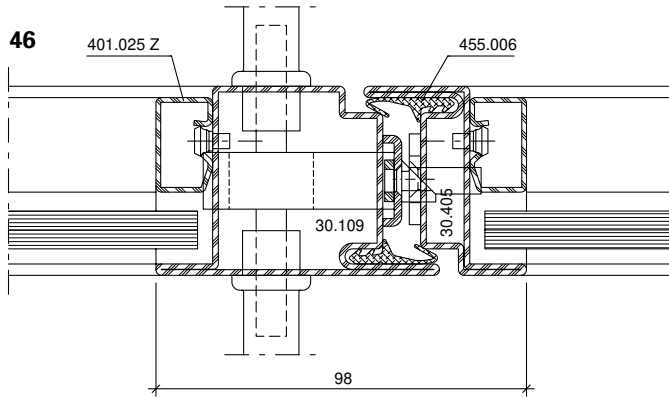
126.1

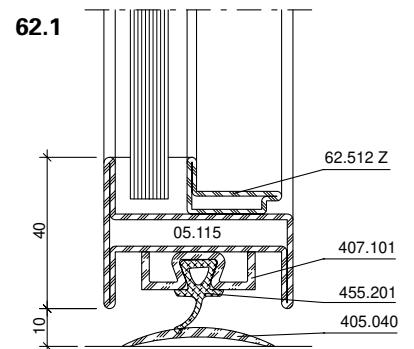
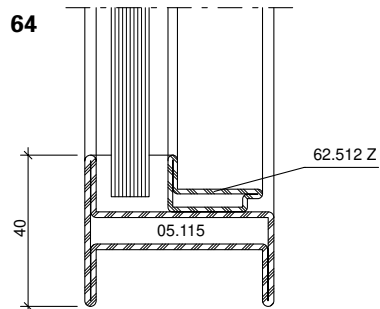
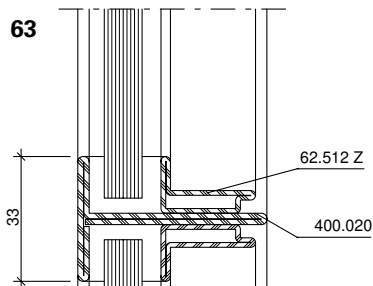
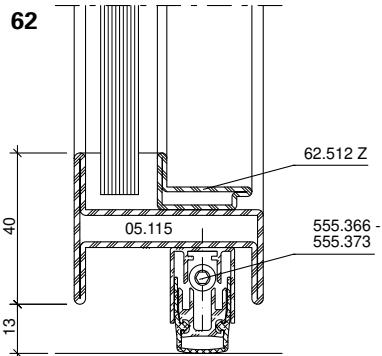
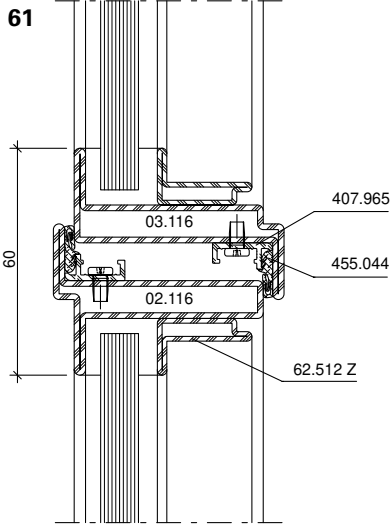
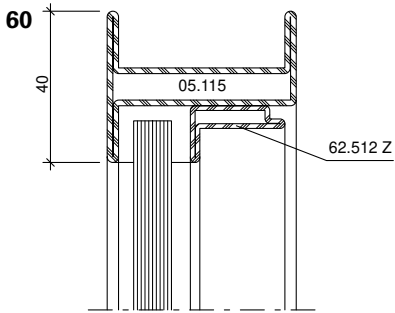
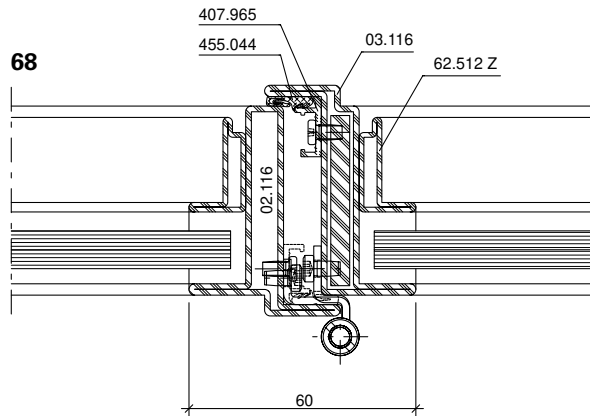
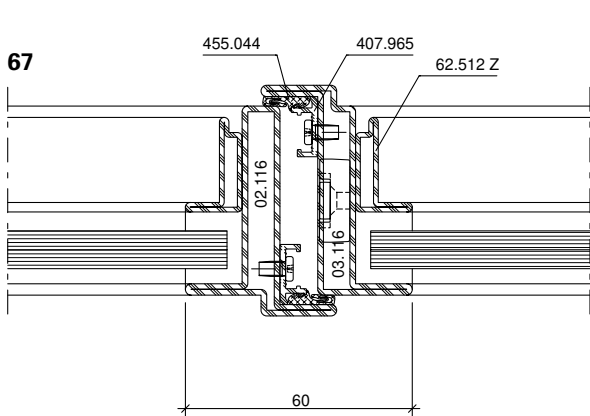


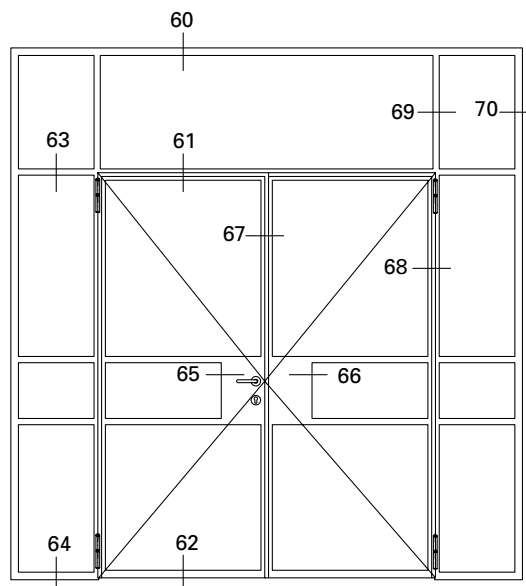
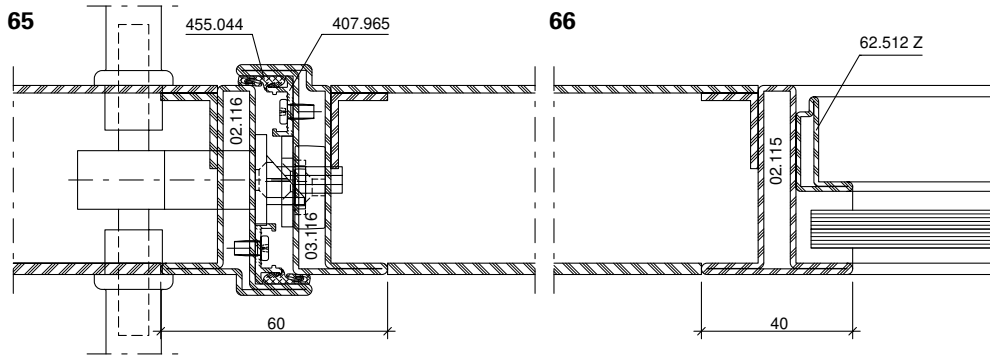
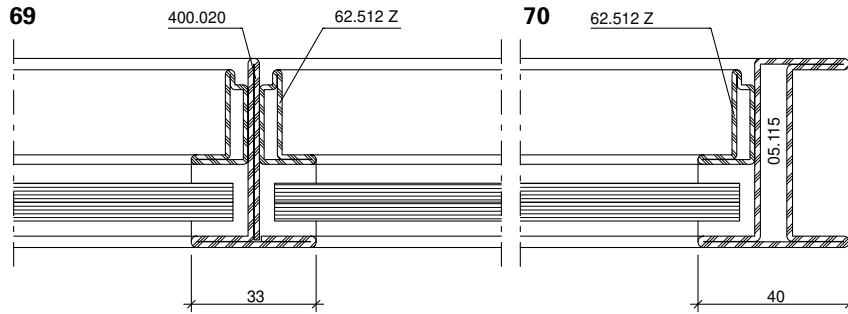
126.2

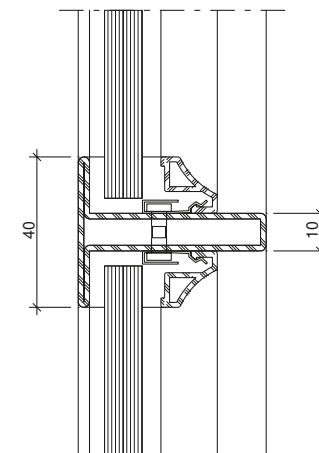
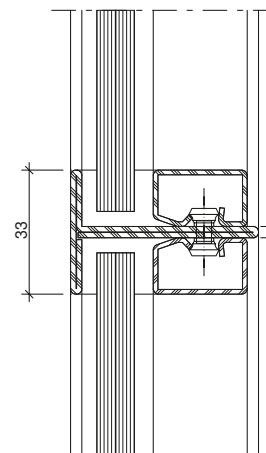
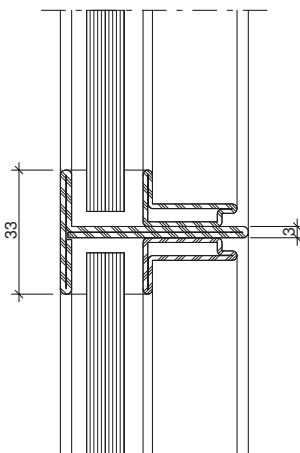
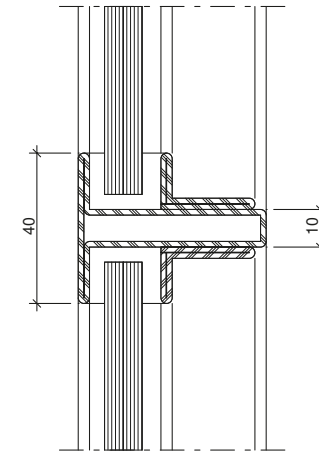
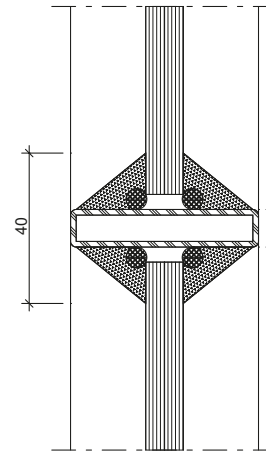
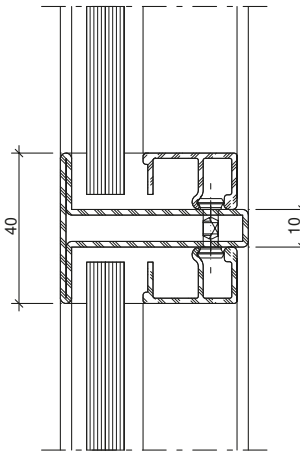
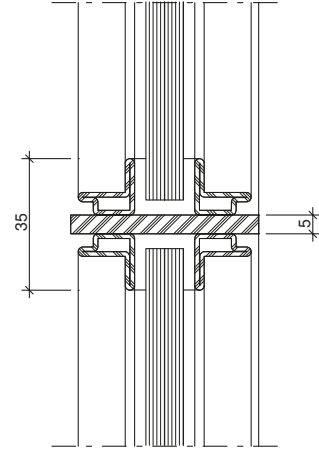
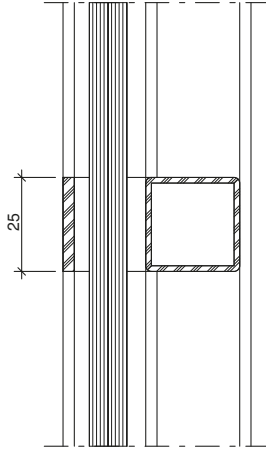
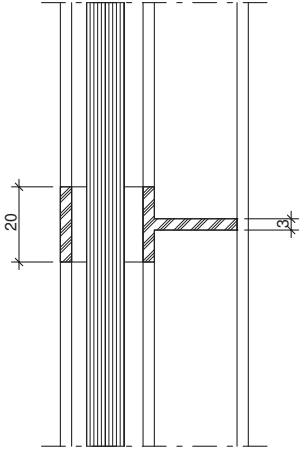












Jansen Art'15
Jansen Art'15
Jansen Art'15

Jansen Art'15

Schlankes Stahlprofilssystem für Innentüren und -wände

Jansen Art'15

Système fin de profilés en acier pour portes et cloisons intérieures

Jansen Art'15

Slim steel profile system for interior doors and fixed glazings

Grafische Planungsdaten wie z.B. Anwendungsbeispiele, Konstruktionsdetails, Anschlüsse am Bau, die in unseren physischen oder elektronischen Dokumentationsunterlagen enthalten sind, sind schematische Darstellungen. Gleiches gilt für digitale Medien wie CAD Dateien oder BIM Modelle.

Sie sollen den ausführenden Metallbauer und/oder Fachplaner bei der Planung und Ausführung eines Projektes unterstützen. Sie sind im konkreten Anwendungsfall durch den ausführenden Metallbauer und/oder Fachplaner auf die Verwendbarkeit im konkreten betroffenen Projekt hinsichtlich rechtlichen/regulatorischen aber auch technischen objektspezifischen Anforderungen zu überprüfen und ggfs. eigenverantwortlich anzupassen.

Bei der Überprüfung, der spezifischen Planung und der Umsetzung sind die objektspezifischen Rahmenbedingungen (Material der Bausubstanz, Dimension des Einbauelements, Farbe, Exposition, Lasteinwirkung, etc.) sowie der geltende Stand der Technik einschliesslich aller anwendbaren Normen und technischen Richtlinien eigenverantwortlich zu beachten.

Falls das vorliegende Dokument Differenzen zur aktuellen deutschen Version (Artikel Nr. K1214240) aufweist, gilt in jedem Fall der deutsche Originaltext in der jeweils geltenden Fassung im Jansen Docu Center.

Alle Ausführungen dieser Dokumentation haben wir sorgfältig und nach bestem Wissen zusammengestellt. Wir können aber keine Verantwortung für die Benutzung der vermittelten Vorschläge und Daten übernehmen. Wir behalten uns technische Änderungen ohne Vorankündigung vor.

Les données de planification graphiques, comme les exemples d'application, détails de construction et raccordements au bâtiment, fournies dans notre documentation physique et numérique sont des représentations schématiques. Il en va de même pour les médias numériques comme les fichiers CAD ou modèles BIM.

Leur but est de faciliter la planification et réalisation d'un projet par les constructeurs métalliques et/ou concepteurs. Concrètement, elles doivent être vérifiées par le constructeur métallique et/ou le concepteur et, le cas échéant, modifiées de son propre chef pour s'assurer qu'elles concordent avec le projet concerné et qu'elles répondent aux exigences techniques spécifiques ainsi qu'aux dispositions légales et réglementaires.

Lors de la vérification, de la planification spécifique et de la mise en œuvre, il y a lieu de tenir compte des conditions spécifiques à l'objet (matériaux du bâtiment, dimension de l'élément d'insert, couleur, exposition, effet de charge, etc.) ainsi que de l'état actuel de la technique, y compris toutes les normes et directives techniques applicables.

En cas de divergence entre le présent document et la version allemande (no d'article K1214240), c'est dans tous les cas le texte original allemand qui prévaut dans sa version actuelle disponible dans le Jansen Docu Center.

Nous avons apporté le plus grand soin à l'élaboration de cette documentation. Cependant, nous déclinons toute responsabilité pour l'utilisation faite de nos propositions et de nos données.

Nous nous réservons le droit de procéder à des modifications techniques sans préavis.

Graphical planning data such as application examples, construction details, connections on site that are contained in our physical or electronic documentation components are schematic representations. The same applies to digital media such as CAD files or BIM models.

They are intended to support the metal worker and/or design engineer in planning and executing projects. In the specific case of application they are to be checked by the metal worker and/or design engineer in terms of their usability in the specific project concerned with regard to legal/regulatory and technical property-specific requirements and adjusted if necessary at the latter's own responsibility.

The property-specific underlying conditions (construction material, dimensions of installation element, colour, exposure, load effect etc.) and current state of the art including all applicable norms and technical guidelines are to be taken into consideration at the metal worker and/or design engineer's own responsibility during the review, specific planning and implementation.

If there are any differences between this document and the current German version (item number K1214240), the latest version of the original German text in the Jansen Docu Center shall prevail.

All the information contained in this documentation is given to the best of our knowledge and ability. However, we decline all responsibility for the use made of these suggestions and data.

We reserve the right to effect technical modifications without prior warning.

Inhaltsverzeichnis
Sommaire
Content

Jansen Art'15
Jansen Art'15
Jansen Art'15

Systemübersicht

Merkmale
Typenübersicht

Sommaire du système

Caractéristiques
Sommaire des types

Summary of system

Characteristics
Summary of types

2

Profilsortiment

Assortiment de profilé

Range of profiles

7

Beispiele

Exemples

Examples

12

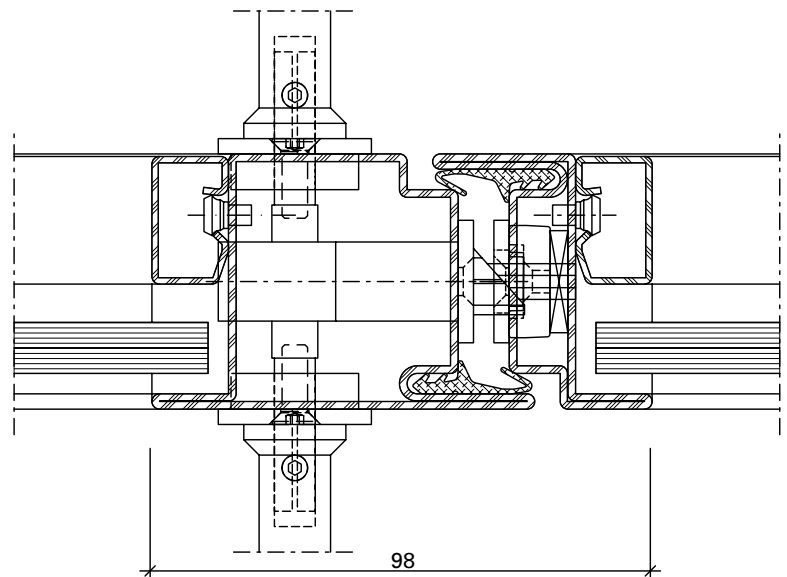
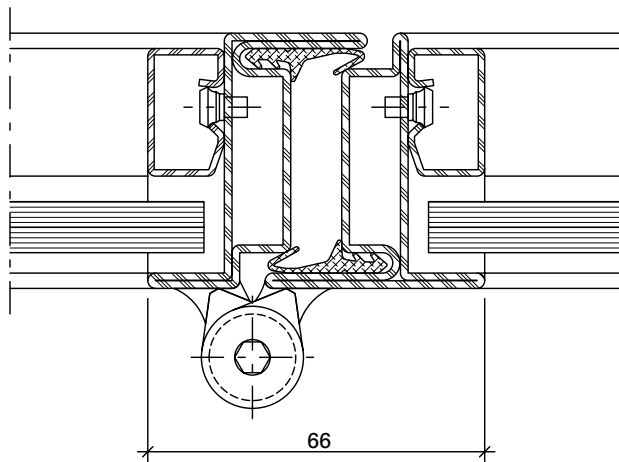
Merkmale
Caractéristiques
Characteristics

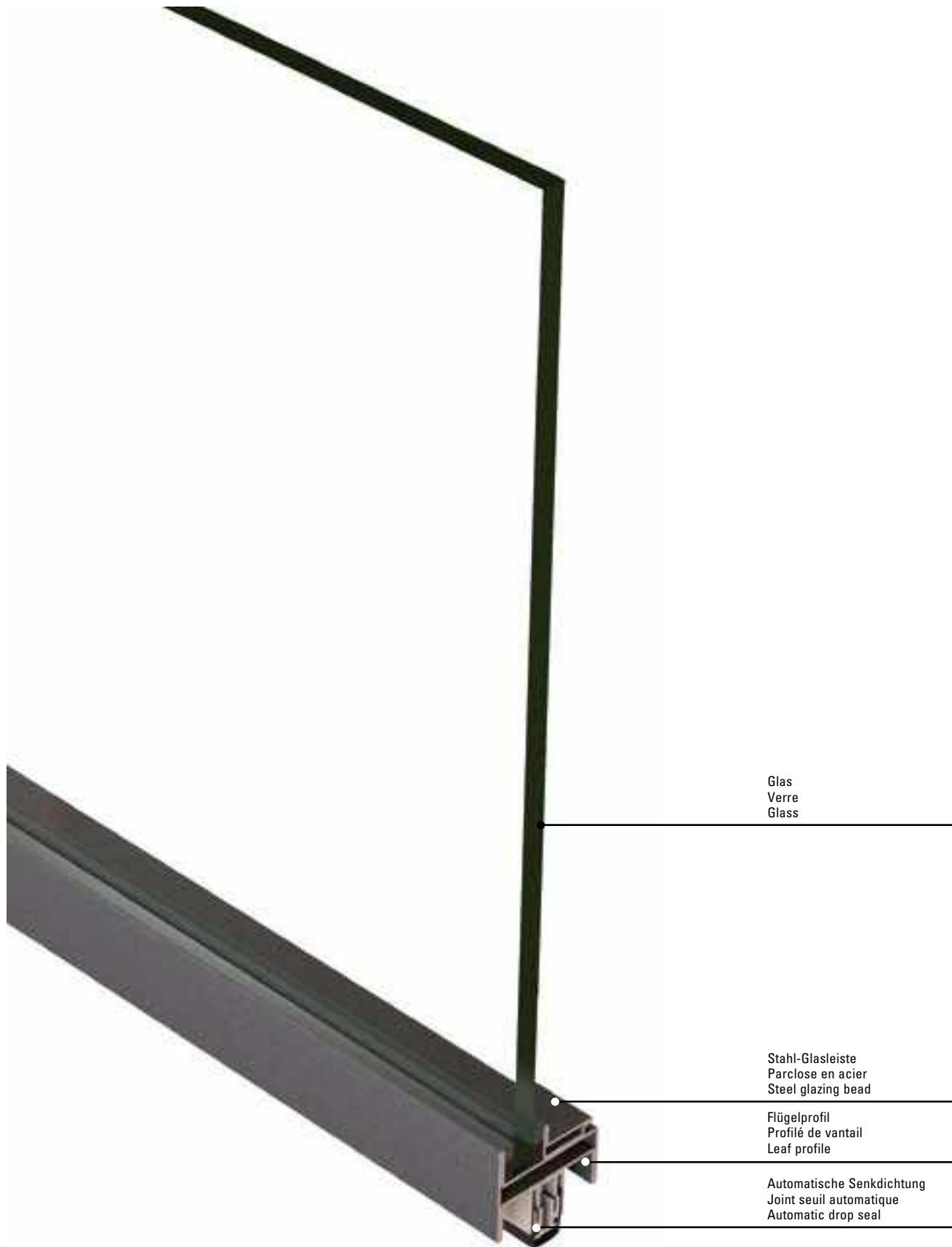
Jansen Art'15
Jansen Art'15
Jansen Art'15

- Elegante Türserie für die Innenanwendung mit filigranen Stahlrahmen und grosser Verglasung
- Äusserst schlanke und ästhetische Profilserie mit 10 mm Kammer- und 15 mm Lappenmass
- Türprofile mit Innen- und Aussendichtung
- Bautiefe 50 mm, flächenbündig oder aufschlagend
- Verschiedene Glasleisten-Möglichkeiten in Stahl und Aluminium: normale Glasleisten, Winkelkonturglasleisten, Versiegelung mit Renoseal
- Schwellenausbildung mit automatischer Senkdichtung oder Schleifdichtung
- Schalldämmung bis 43 dB
- **Profilsystem speziell für Objektlösungen**

- Série de portes élégante pour l'utilisation en intérieur avec cadres fins en acier et grand vitrage
- Série de profilés extrêmement fins et esthétiques, dimension de chambre 10 mm et de lèvre 15 mm
- Profilés de porte avec joint intérieur et joint extérieur
- Profondeur de construction 50 mm, à fleur ou à recouvrement
- Différentes parclores possibles en acier et aluminium: parclores normales, parclores en acier à contour angulaire, scellement avec Renoseal
- Seuil à joint de seuil automatique ou à lèvre
- Isolation phonique jusqu'à 43 dB
- **Système de profilés spécial pour solutions système**

- Elegant door series for use inside with slimline steel frames and large glazing
- Extremely narrow and aesthetically pleasing profile series with 10 mm chamber and 15 mm lip dimension
- Door profiles with internal and external weatherstrip
- Basic depth of 50 mm, flush-fitted or face-fitted
- Different glazing bead options in steel and aluminium: standard glazing beads, contoured glazing beads, sealing with Renoseal
- Threshold construction with automatic floor seal or threshold weatherstrip
- Sound insulation up to 43 dB
- **Profile system especially for project solutions**





Jansen Docu Center

Die Plattform zum effizienten Arbeiten mit Jansen Dokumentationen. Im Jansen Docu Center stehen alle Produktinformationen jederzeit digital in der aktuellsten Version zur Verfügung: von Architekten-Informationen über Bestell- und Fertigungskatalogen bis hin zu Anleitungen und Prospekten sowie Videos.

Die Inhalte können einfach und schnell aufgerufen werden. Ein für den Anwender komfortables papierloses Arbeiten, das zahlreiche Vorteile bietet.

Download CAD Daten

DXF

DWG

Sie können die Zeichnungen in den Formaten DXF und/oder DWG herunterladen. Klicken Sie auf das entsprechende Icon und der Download erfolgt.

Die Hinweise «Artikelbibliothek/Türbeschläge/Fensterbeschläge» bedeuten, dass Sie mit einem Klick die gesamte Artikelbibliothek des entsprechenden Systems herunterladen (Profile, Beschläge, Glasleisten, Zubehör etc.).

Info und Beratung

Gerne beraten wir Sie persönlich und stehen Ihnen bei Fragen zur Verfügung. Bitte schreiben Sie uns Ihre Anliegen an: info@jansen.com

Jansen Docu Center

La plate-forme pour travailler efficacement avec les documentations Jansen. Le Jansen Docu Center met à votre disposition les informations sur les produits, en format numérique et dans une version actualisée: des catalogues de commande et de fabrication aux instructions et prospectus, en passant par les informations destinées aux architectes et vidéos.

Les contenus sont facilement et rapidement accessibles. Une manière de travailler confortable et offrant de nombreux avantages.

Télécharger fichiers DAO

DXF

DWG

Vous pouvez télécharger les dessins aux formats DXF et/ou DWG. Cliquez sur l'icône correspondante et le téléchargement s'effectuera.

Les indications «Bibliothèque des articles/Ferures de porte/Ferrures de fenêtres» signifie que vous téléchargez la totalité de la bibliothèque des articles du système donné (profilés, ferrures, parclofes, accessoires etc.).

Info et conseils

Nous vous conseillons volontiers individuellement et sommes à votre disposition si vous avez des questions à poser. Veuillez nous envoyer votre requête à: info@jansen.com

Jansen Docu Center

The platform for working efficiently with Jansen documentation. The latest version of all the product information is available digitally at any time in the Jansen Docu Center – from order and fabrication manuals to architect information, instructions and brochures and videos.

The content can be retrieved quickly and easily. The user can work conveniently without paper, which has numerous benefits.

Download CAD files

DXF

DWG

You can download the drawings in DXF and/or DWG format. Click on the relevant icon to begin the download.

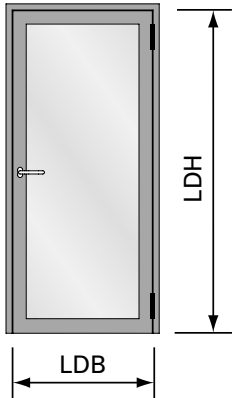
The items «Article library/Door fittings/Window fittings» means that you download the entire article library for the corresponding system with one click (profiles, fittings, glazing beads, accessories etc.).

Information and advice

We would be delighted to provide you with advice in person and are available to answer any questions you may have. Please write to us with your queries at: info@jansen.com

Technische Daten
Données techniques
Technical data

Jansen Art'15
 Jansen Art'15
 Jansen Art'15



Elementgrößen

LDB Lichte Durchgangsbreite
max. 900 mm

LDH Lichte Durchgangshöhe
max. 2400 mm

Flügelgewicht max. 100 kg

Dimensions des éléments

LDB Largeur libre de passage
max. 900 mm

LDH Hauteur libre de passage
max. 2400 mm

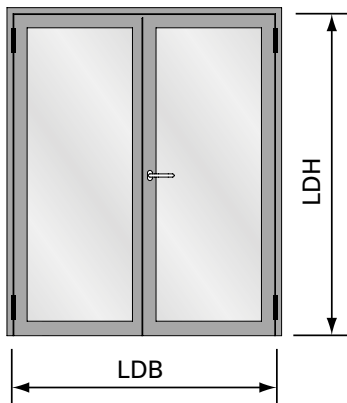
Poids de vantail max. 100 kg

Size of elements

LDB Inside width
max. 900 mm

LDH Inside height
max. 2400 mm

Weight of leaf max. 100 kg



Elementgrößen

LDB Lichte Durchgangsbreite
max. 1800 mm

LDH Lichte Durchgangshöhe
max. 2400 mm

Flügelgewicht max. 100 kg

Dimensions des éléments

LDB Largeur libre de passage
max. 1800 mm

LDH Hauteur libre de passage
max. 2400 mm

Poids de vantail max. 100 kg

Size of elements

LDB Inside width
max. 1800 mm

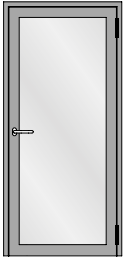
LDH Inside height
max. 2400 mm

Weight of leaf max. 100 kg

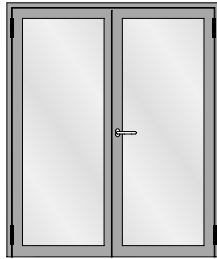
Keine CE-Kennzeichnung möglich

Pas de marquage CE possible

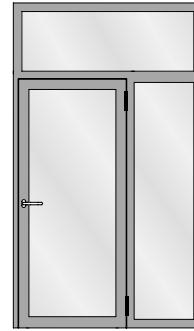
CE marking is not possible



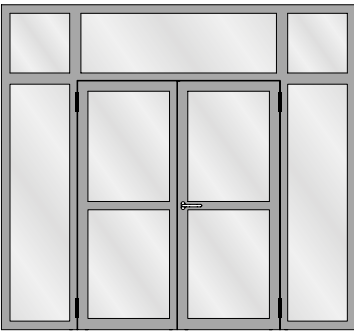
Einflügelige Türe
Porte à un vantail
Single leaf door



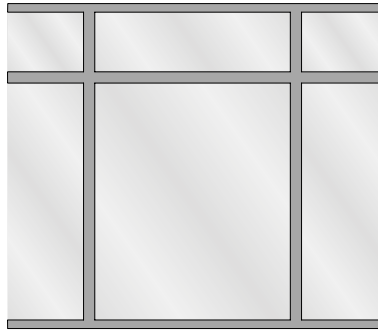
Zweiflügelige Türe
Porte à deux vantaux
Double leaf door



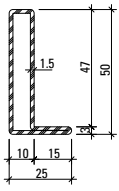
Einflügelige Türe mit Seitenteil und Oberlicht
Porte à un vantail avec avec partie latérale et imposte
Single leaf door with side light and top light



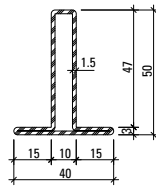
Zweiflügelige Türe mit zwei Seitenteilen und Oberlichtern
Porte à deux vantaux avec deux parties latérales et impostes
Double leaf door with two side lights and top lights



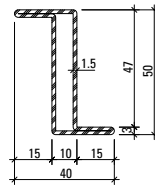
Festverglasung
Vitrage fixe
Fixed glazing



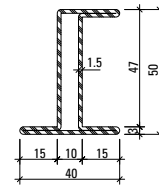
01.115



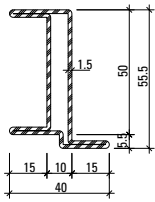
02.115



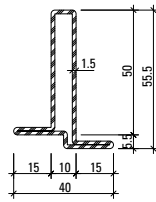
03.115



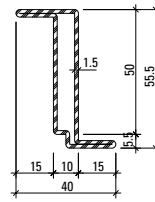
05.115



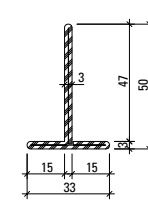
05.116



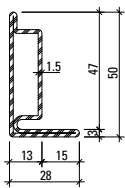
02.116



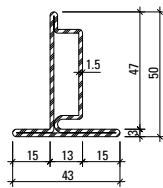
03.116



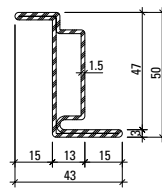
400.020



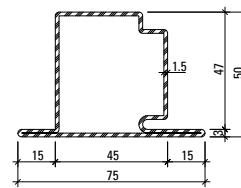
30.005



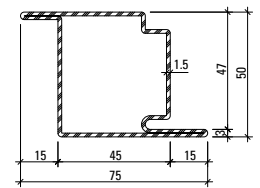
30.105



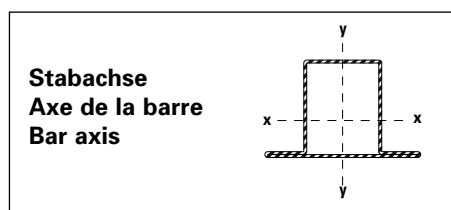
30.405



30.109



30.409

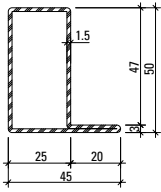


Artikelbibliothek
 Bibliothèque des articles
 Article library

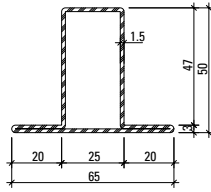
DXF **DWG**

Profil-Nr.	G kg/m	F cm ²	I _x cm ⁴	W _x cm ³	I _y cm ⁴	W _y cm ³	U m ² /m
01.115	1,660	2,11	6,10	2,04	0,89	0,51	0,145
02.115	2,010	2,26	7,37	2,23	1,78	0,89	0,175
03.115	2,010	2,56	9,05	3,62	1,78	0,89	0,175
05.115	2,350	3,00	11,13	3,91	2,43	1,11	0,204
05.116	2,470	3,15	13,01	4,28	2,46	1,14	0,214
02.116	2,120	2,70	8,67	2,47	1,79	0,89	0,185
03.116	2,120	2,70	11,31	4,03	1,79	0,89	0,185
400.020	1,840	2,35	6,04	1,80	0,86	0,50	0,162

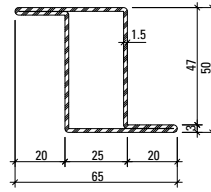
Profil-Nr.	G kg/m	F cm ²	I _x cm ⁴	W _x cm ³	I _y cm ⁴	W _y cm ³	U m ² /m
30.005	1,918	2,44	6,55	2,06	1,32	0,67	0,170
30.105	2,250	2,86	7,57	2,21	2,29	1,04	0,199
30.405	2,249	2,87	9,86	3,61	2,29	1,04	0,199
30.109	3,020		13,90	4,36	16,76	4,39	
30.409	3,017		15,61	5,86	16,76	4,39	



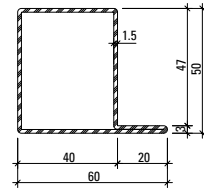
01.534
01.534 Z



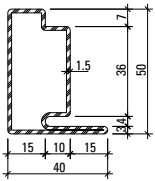
02.534
02.534 Z



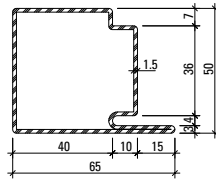
03.534
03.534 Z



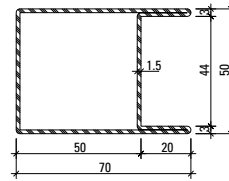
01.564
01.564 Z



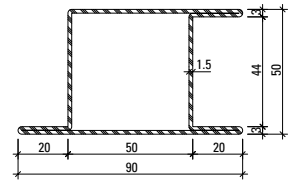
30.006
30.006 Z



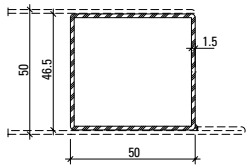
30.007
30.007 Z



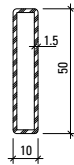
04.568
04.568 Z



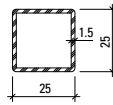
05.568
05.568 Z



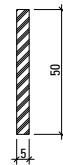
400.049 Z



50x10x1,5*



25x25x1,5*



50x5*

* Durch Metallbauer
 * Par le métallier
 * By metal constructor

Werkstoffe

Artikel-Nr.
ohne Zusatz = blank
mit Z = bandverzinkter Stahl

Matériaux

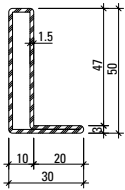
No. d'article
sans supplément = brut
avec Z = bande d'acier zinguée

Materials

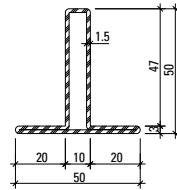
Part no.
without addition = bright
with Z = strip galvanised steel

Profil-Nr.	G kg/m	F cm ²	I _x cm ⁴	W _x cm ³	I _y cm ⁴	W _y cm ³	U m ² /m
01.564	2,490	3,17	12,10	4,12	11,20	3,25	0,216
30.006	2,330	2,97	9,31	3,00	3,96	1,62	0,190
30.007	2,960	3,77	14,23	4,78	16,30	4,64	0,240
01.534	2,130	2,71	9,35	3,11	4,78	1,73	0,185
02.534	2,590	3,30	10,99	3,30	8,56	2,63	0,224
03.534	2,590	3,30	10,99	3,30	8,56	2,63	0,224

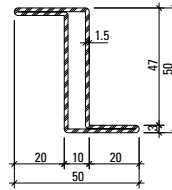
Profil-Nr.	G kg/m	F cm ²	I _x cm ⁴	W _x cm ³	I _y cm ⁴	W _y cm ³	U m ² /m
04.568	3,190	4,06	17,76	7,11	21,77	6,20	0,275
05.568	3,639	4,65	20,62	7,37	32,39	6,55	0,315
400.049	2,200	2,77	10,61	4,24	9,49	4,08	0,190



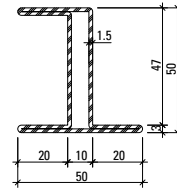
01.531
01.531 Z



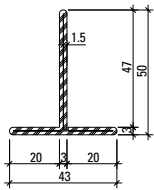
02.531
02.531 Z



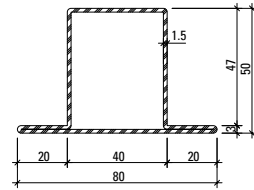
03.531
03.531 Z



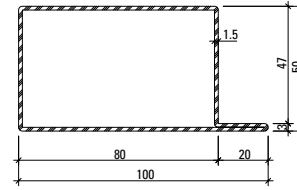
05.531 Z



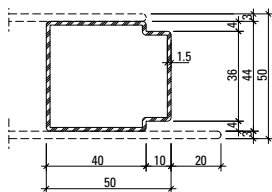
400.023
400.023 Z



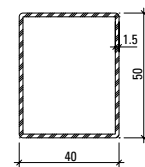
02.564
02.564 Z



01.592
01.592 Z



81.009 Z



400.048
400.048 Z

Werkstoffe

Artikel-Nr.

ohne Zusatz = blank

mit Z = bandverzinkter Stahl

Matériaux

No. d'article

sans supplément = brut

avec Z = bande d'acier zinguée

Materials

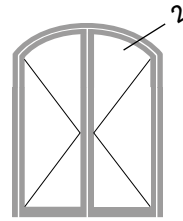
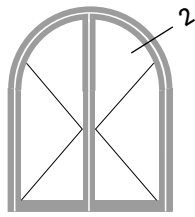
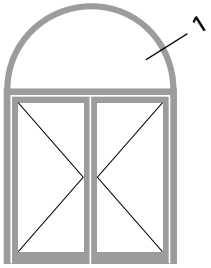
Part no.

without addition = bright

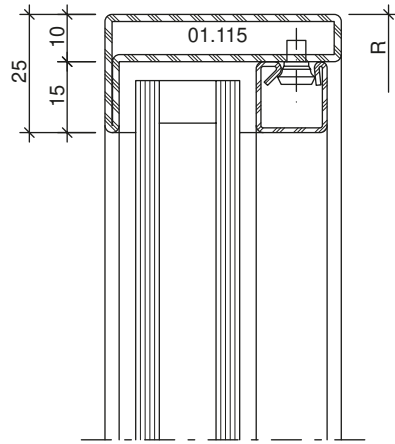
with Z = strip galvanised steel

Profil-Nr.	G kg/m	F cm ²	I _x cm ⁴	W _x cm ³	I _y cm ⁴	W _y cm ³	U m ² /m
01.531	1,881	2,26	6,55	2,11	1,42	0,67	0,155
02.531	2,240	2,86	8,00	2,31	3,26	1,30	0,195
03.531	2,240	2,85	10,63	4,25	3,25	1,30	0,194
05.531	2,700	3,44	13,37	4,61	4,53	1,64	0,234
400.023	2,657	2,62	6,63	1,87	1,91	0,88	0,182

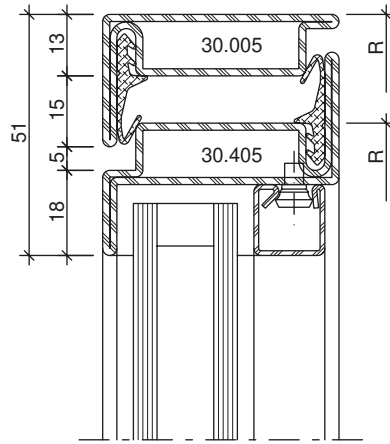
Profil-Nr.	G kg/m	F cm ²	I _x cm ⁴	W _x cm ³	I _y cm ⁴	W _y cm ³	U m ² /m
02.564	2,950	3,75	13,90	4,31	17,60	4,40	0,255
01.592	3,430	4,37	19,30	6,86	46,9	8,80	0,296
81.009	2,090	2,67	7,79	3,54	9,63	3,76	0,182
400.048	2,024	2,58	9,46	3,78	6,70	3,35	0,177



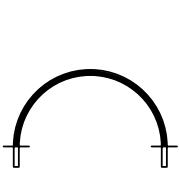
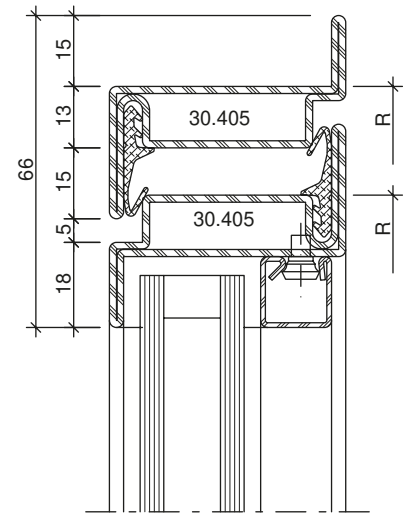
1.0



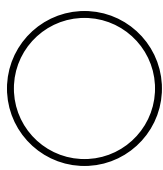
2.0



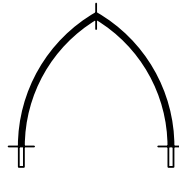
2.1



Halbrundbogen
 Arc semi-circulaire
 Semi-circular arch



Rundbogen
 Arc en plein centre
 Round arch



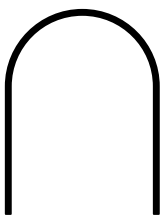
Spitzbogen
 Arc en ogive
 Gothic arch



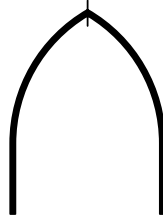
Stichbogen
 Arc bombé
 Segmented arch



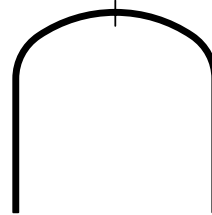
Korbbogen
 Anse de panier
 Oval arch



Halbrundbogen mit Schenkel
 Arc surhaussé prolongée
 Semi-circular arch with side extension




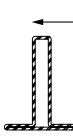
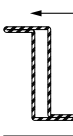

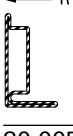
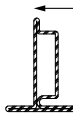
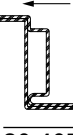
Spitzbogen mit Schenkel
 Arc en ogive prolongée
 Gothic arch with side extension

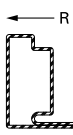
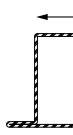
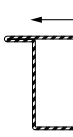





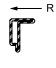
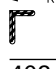

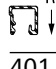
Korbbogen mit Schenkel
 Anse de panier prolongée
 Oval arch with side extension

Bogentüren
Portes cintrées
Arched doors

Jansen Art'15
 Jansen Art'15
 Jansen Art'15

Profil Profilé Profile	Min. Radius Rayon min. Min. radius R	blank brut bright	verzinkt zinguées galvanised
			
01.115	350		
01.534	400		400
01.564	600		600
			
02.115	350		
02.534	650		650
			
03.115	400		
03.534	700		700
			
05.115	350		
			
30.005	350		
			
30.105	350		
			
30.405	400		

Profil Profilé Profile	Min. Radius Rayon min. Min. radius R	blank brut bright	verzinkt zinguées galvanised
			
30.006	500		500
30.007	550		550
			
30.109	800		
			
30.409	800		
			
04.568	850		850
			
05.568	950		950
			
400.048	800		800
400.049	950		950

Profil Profilé Profile	Min. Radius Rayon min. Min. radius R
	
62.510 Z	300 mm
62.511 Z	300 mm
62.512 Z	300 mm
	
402.190 Z	300 mm
402.191 Z	300 mm
402.192 Z	300 mm
	
402.990	300 mm
402.991	300 mm
402.992	300 mm
Stahl-Glasleisten Parcloses en acier Steel glazing beads	Min. Radius Rayon min. Min. radius R
	
401.015 Z	400 mm

Die Radien-Angaben beziehen sich auf die langjährige Erfahrung und Fertigung im Hause Jansen.

Les rayons indiqués se fondent sur la longue expérience et la fabrication au sein de la maison Jansen.

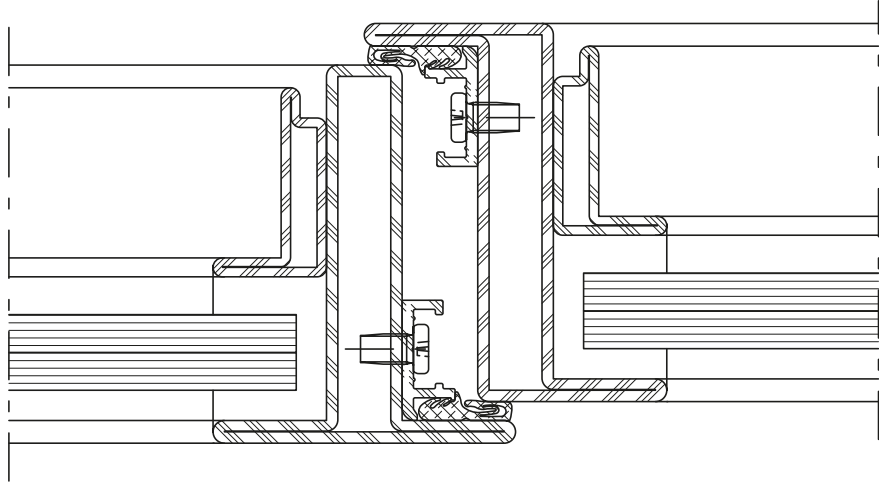
The radii specifications are based on the many years of experience Jansen has in fabrication.

Ausführungsvarianten

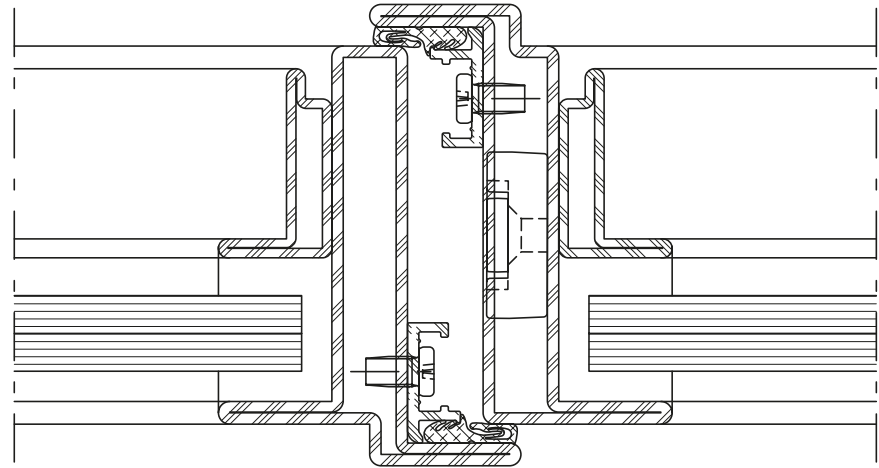
Modèles

Design range

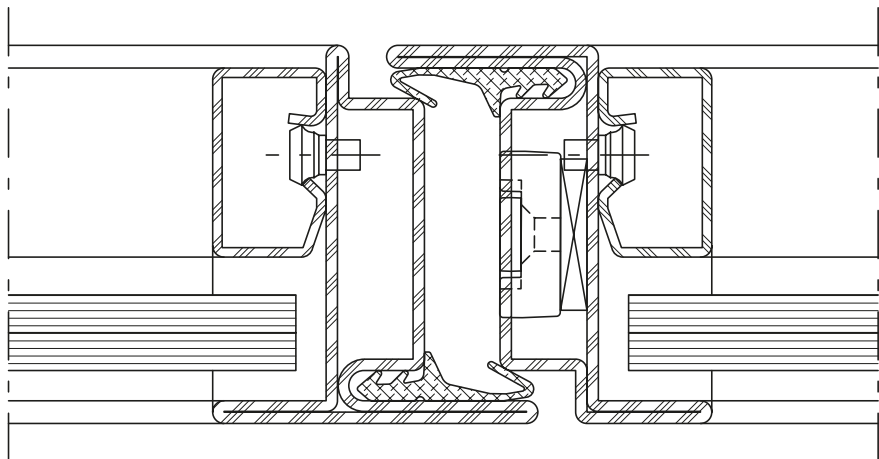
Profilansicht aufschlagend
Face du profilé à recouvrement
Face-fitted profile view

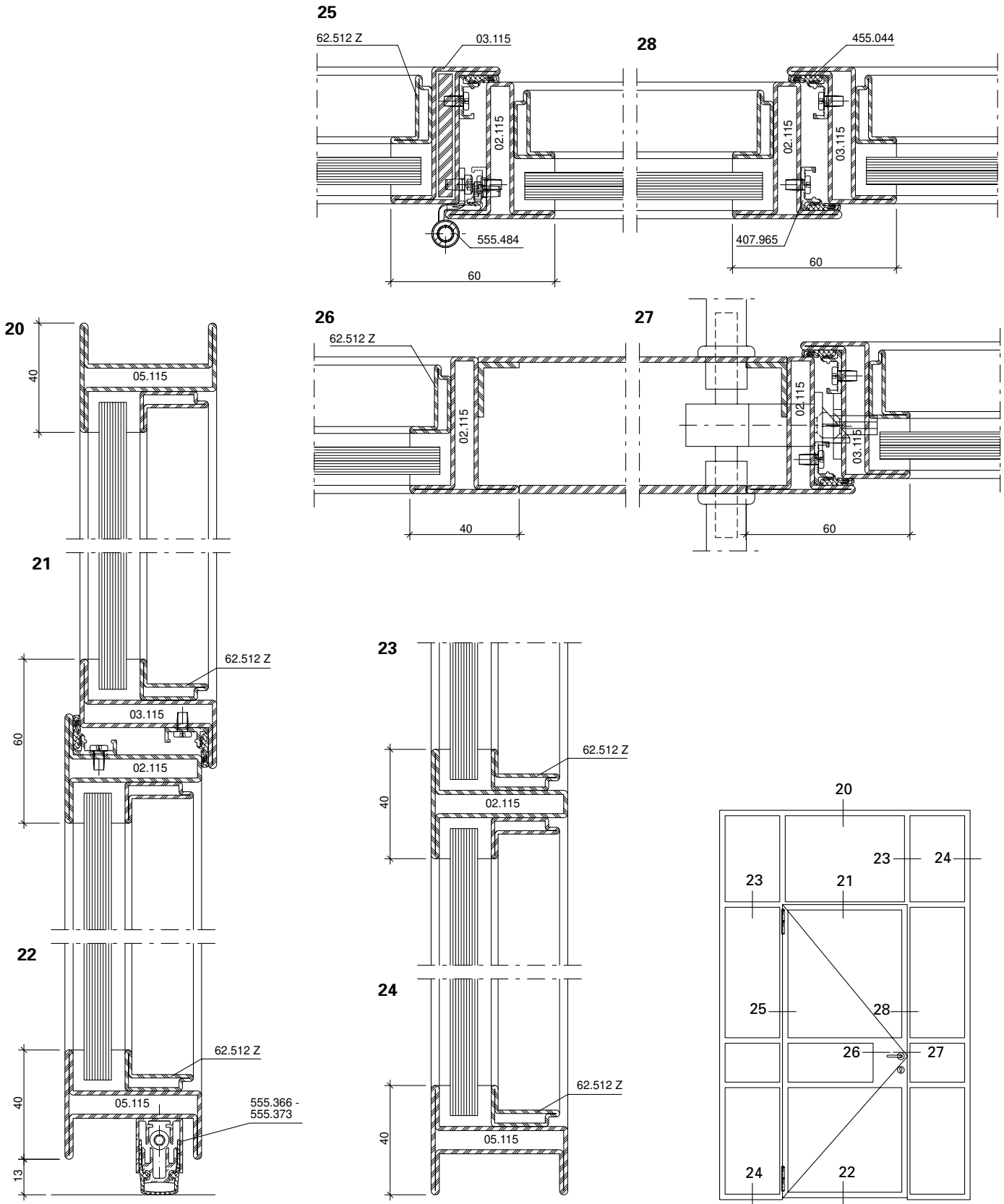


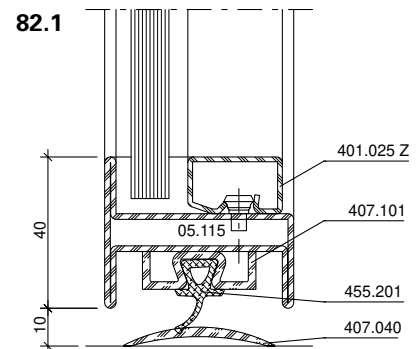
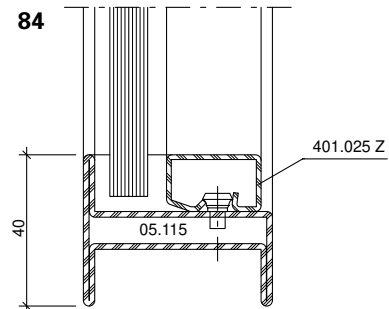
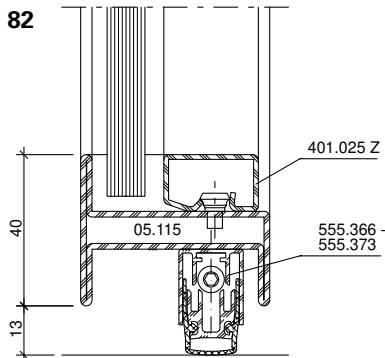
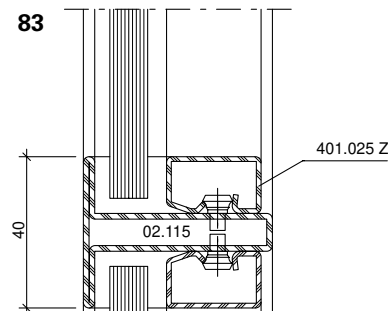
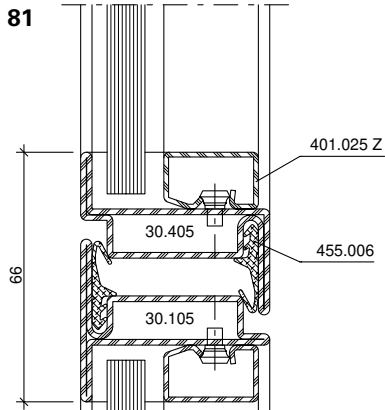
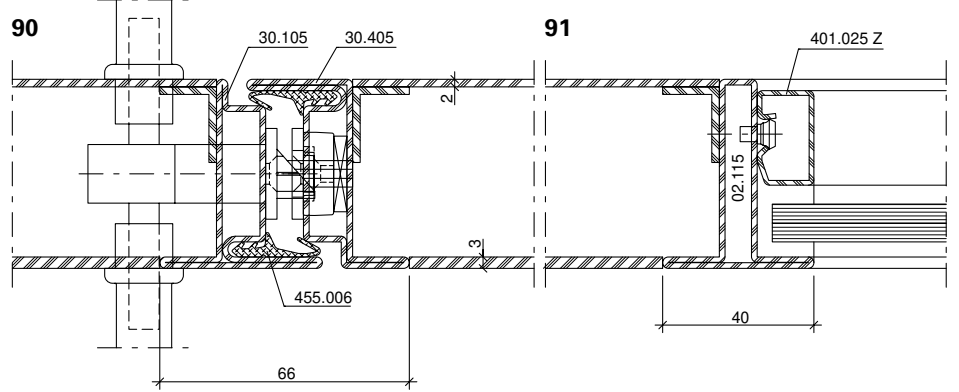
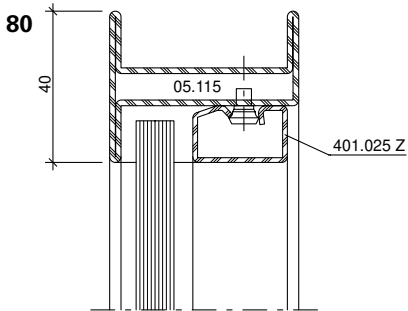
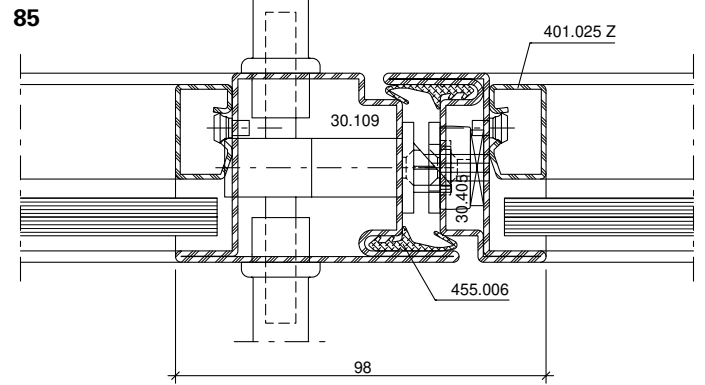
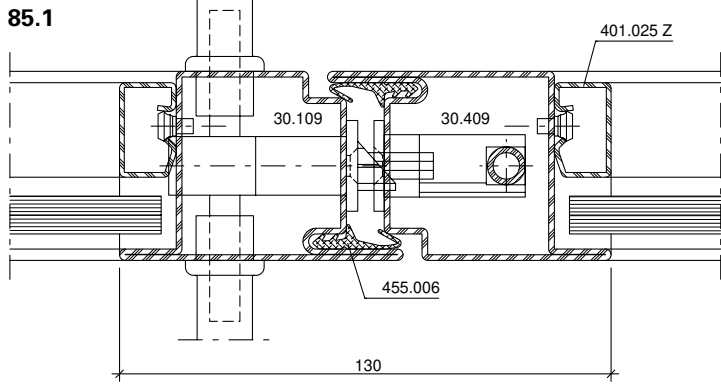
Profilansicht überschlagend
Face du profilé décalé à recouvrement
Rebated profile view

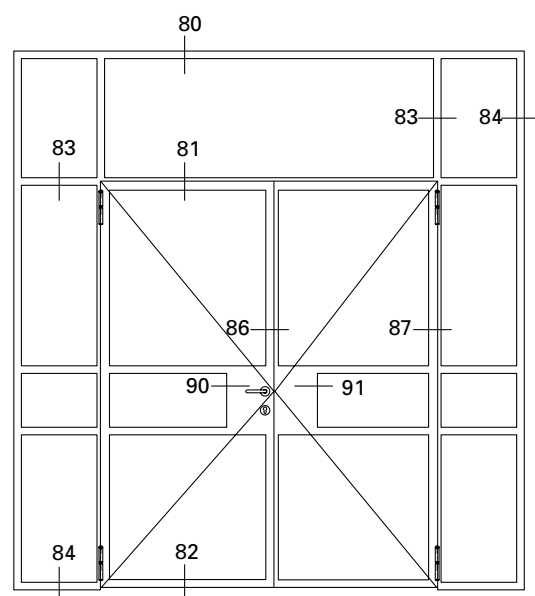
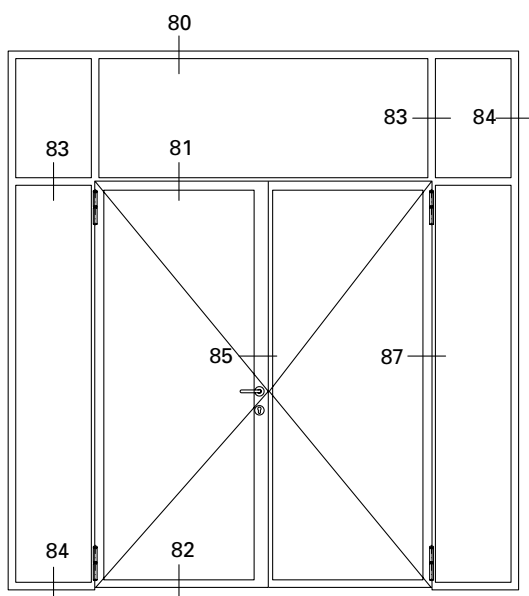
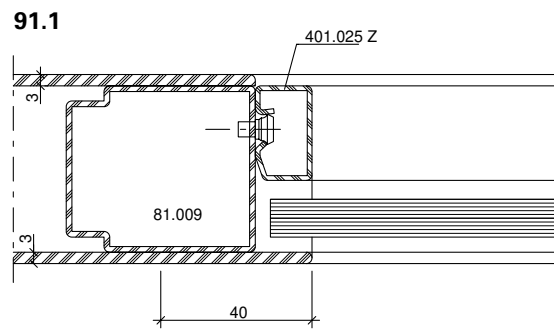
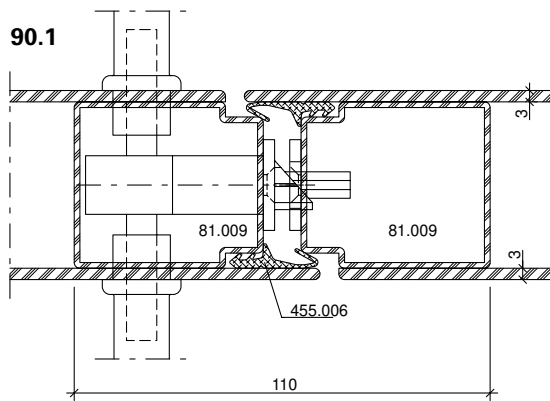
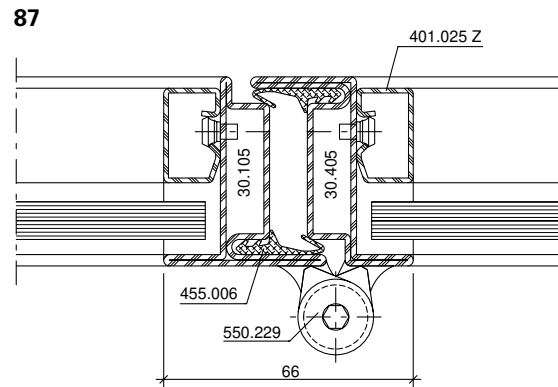
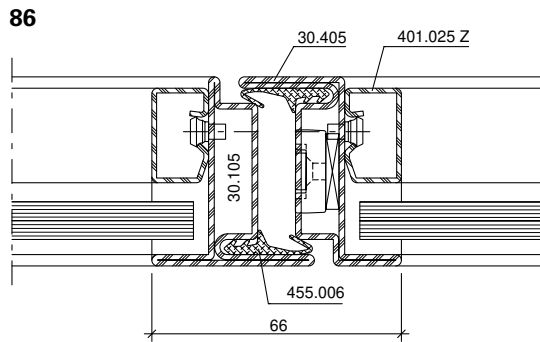


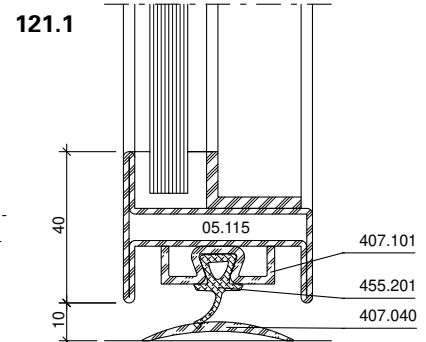
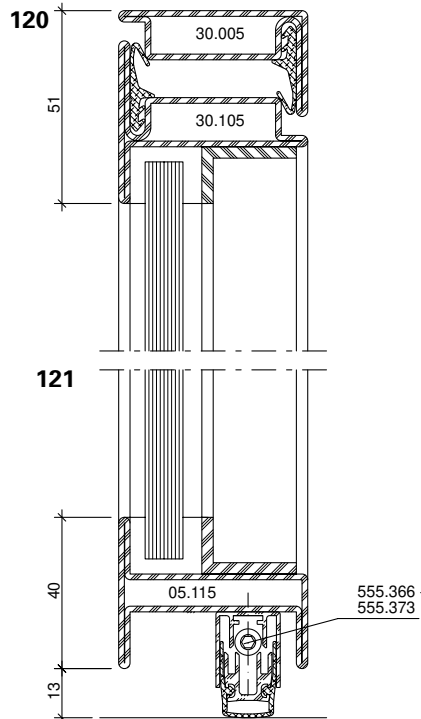
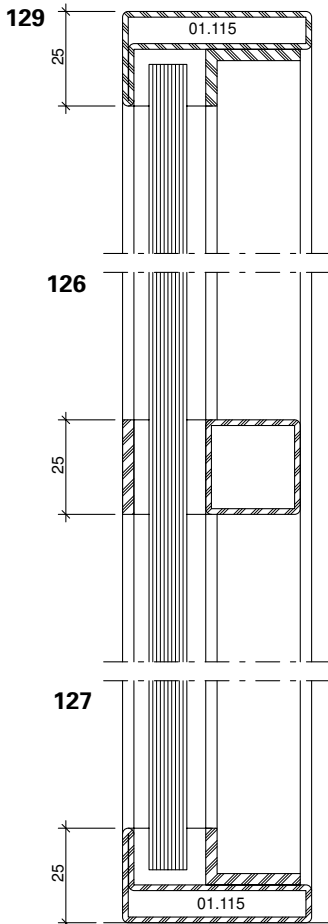
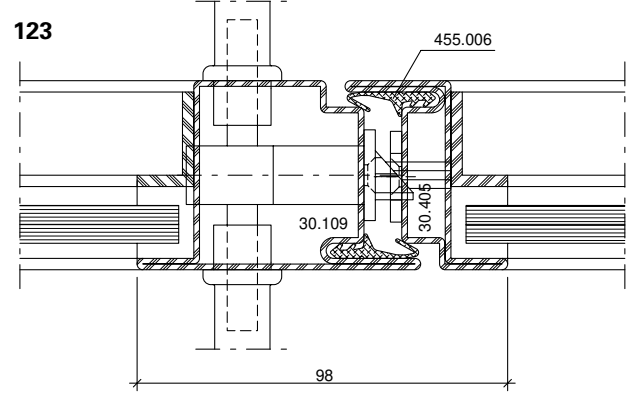
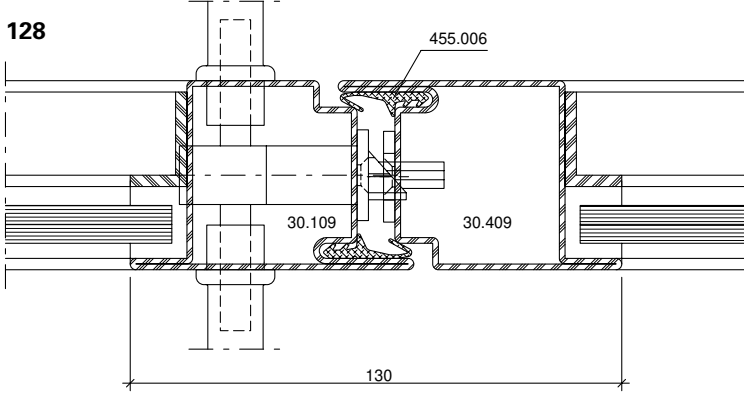
Profilansicht flächenbündig
Face du profilé à fleur
Flush-fitted profile view

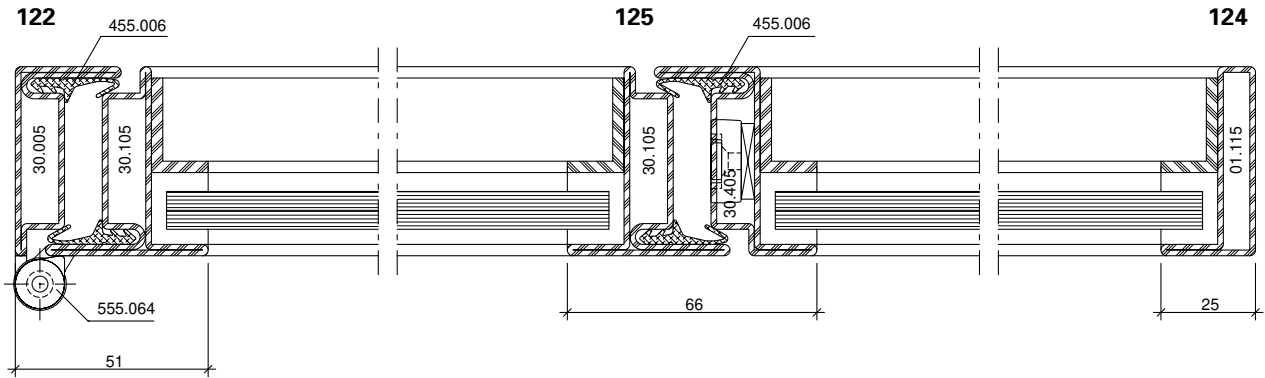




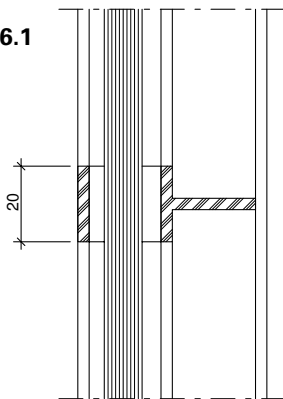




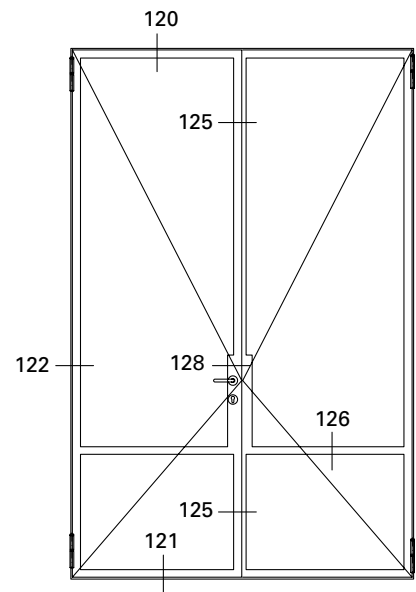
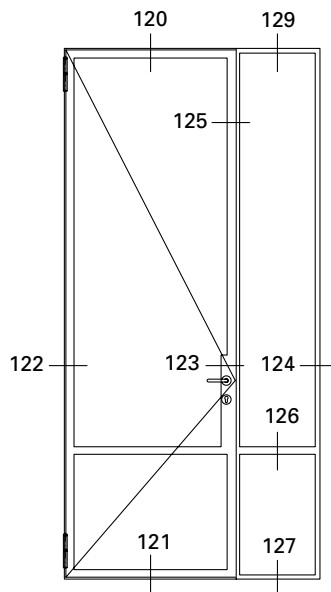
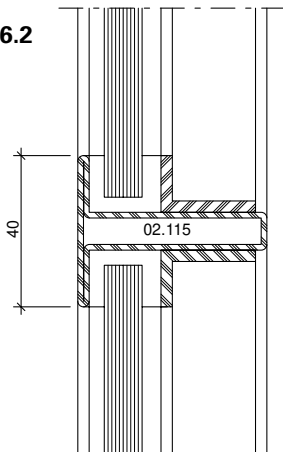


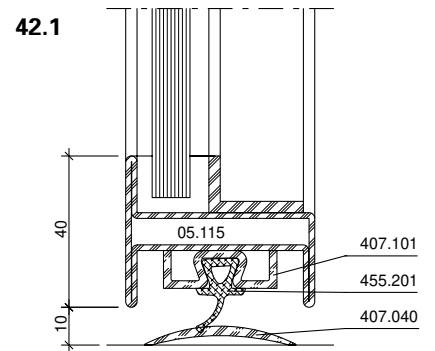
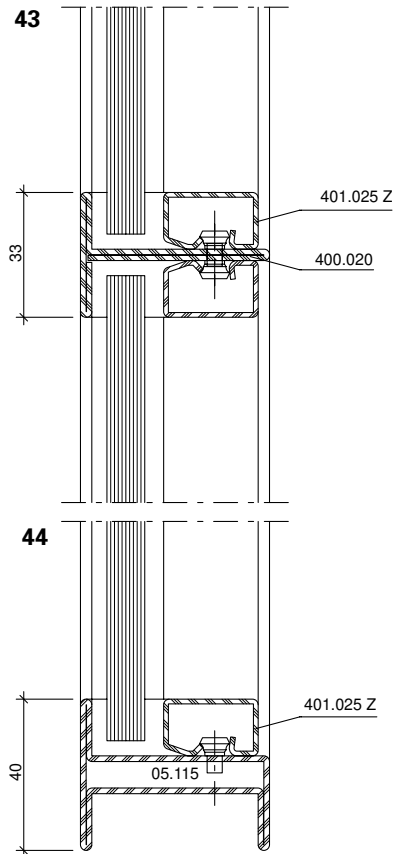
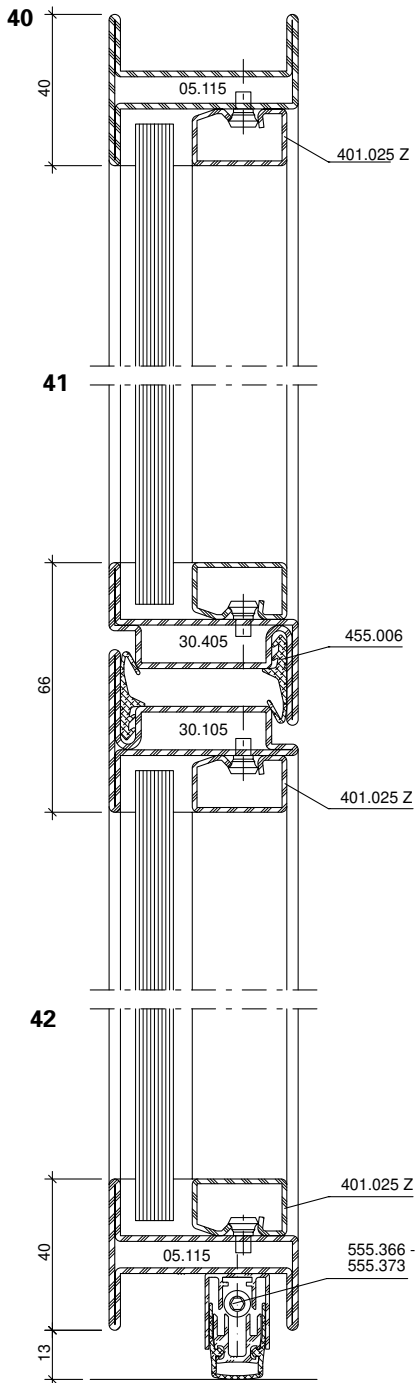


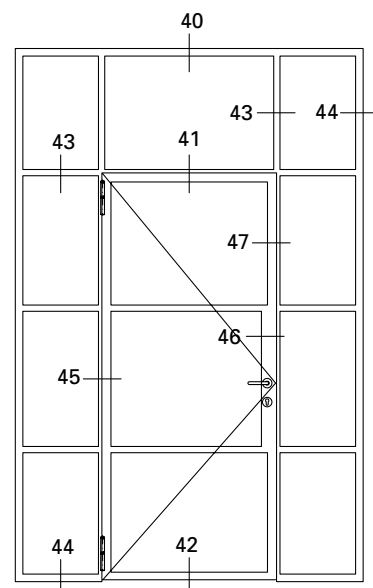
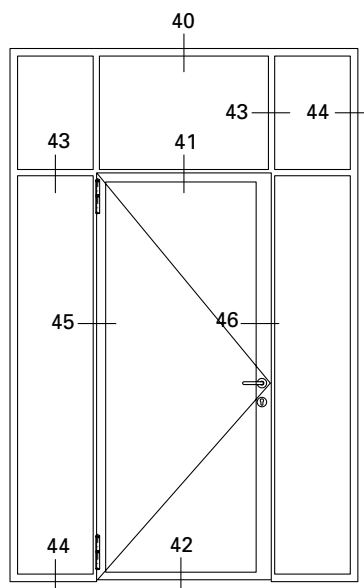
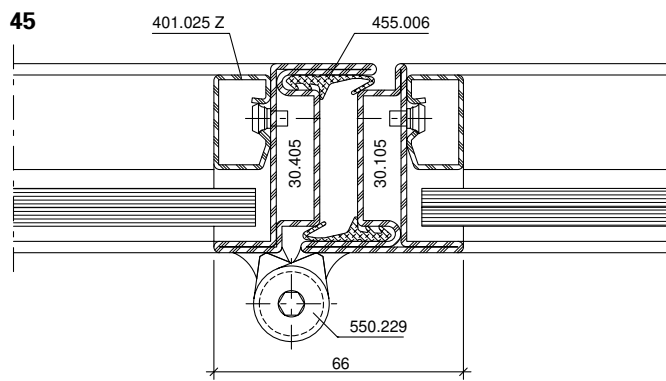
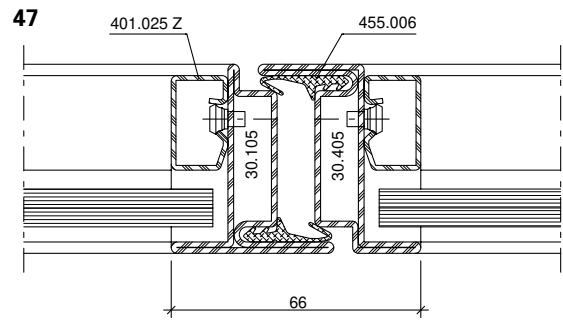
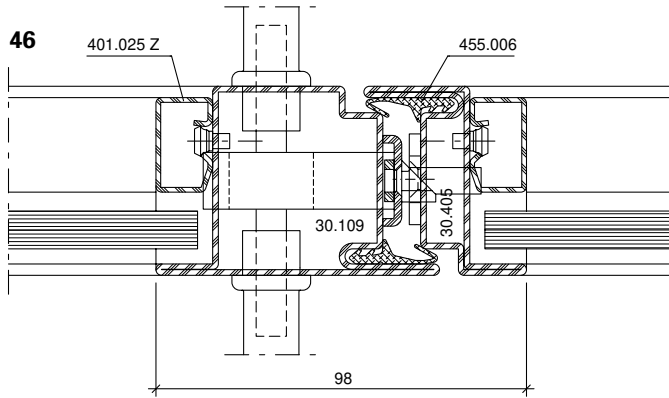
126.1

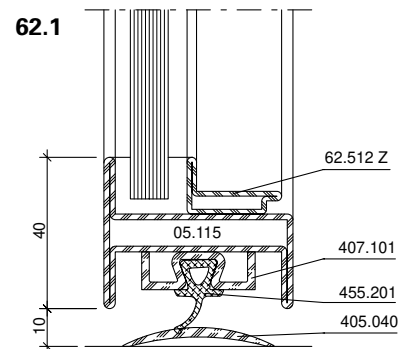
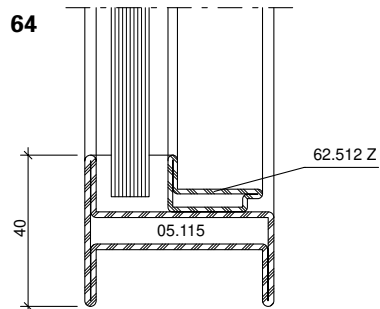
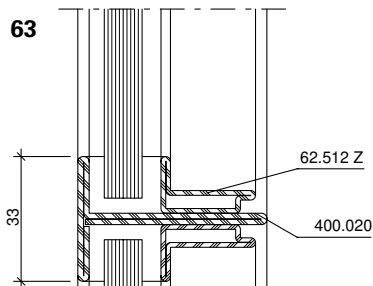
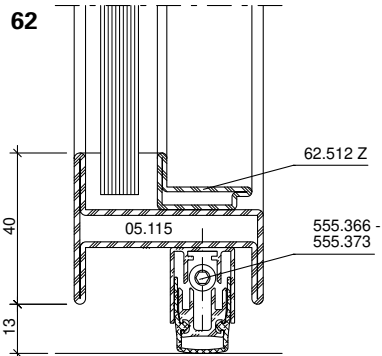
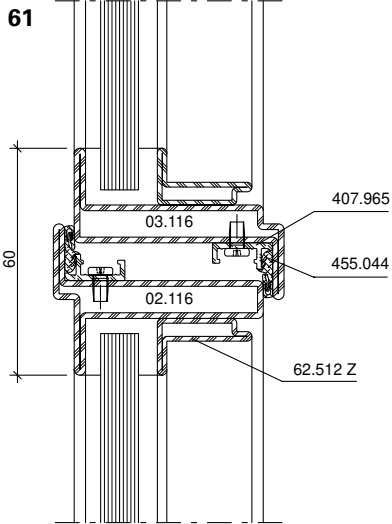
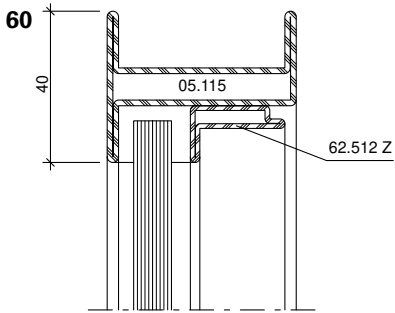
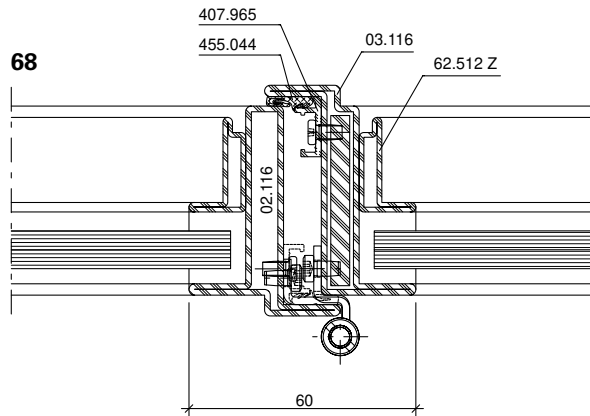
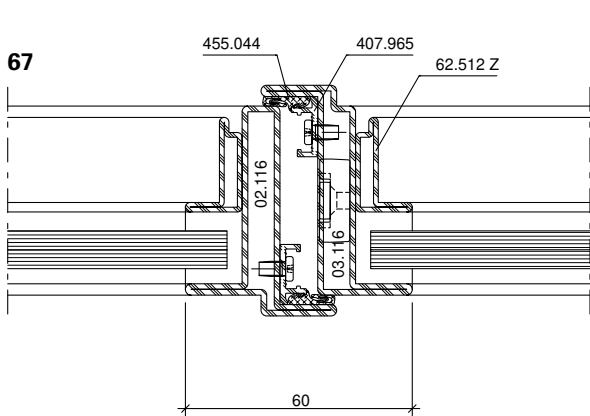


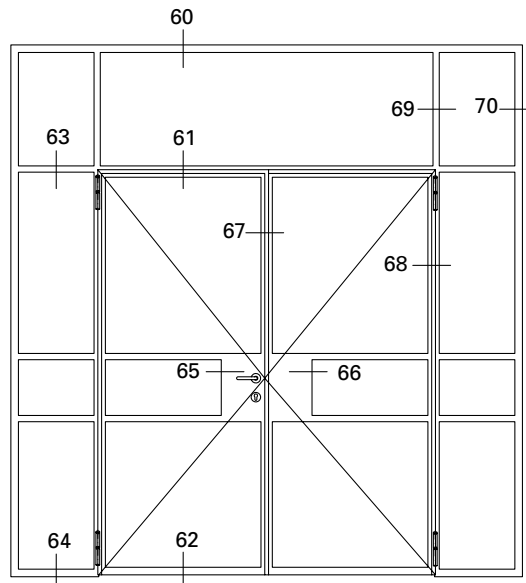
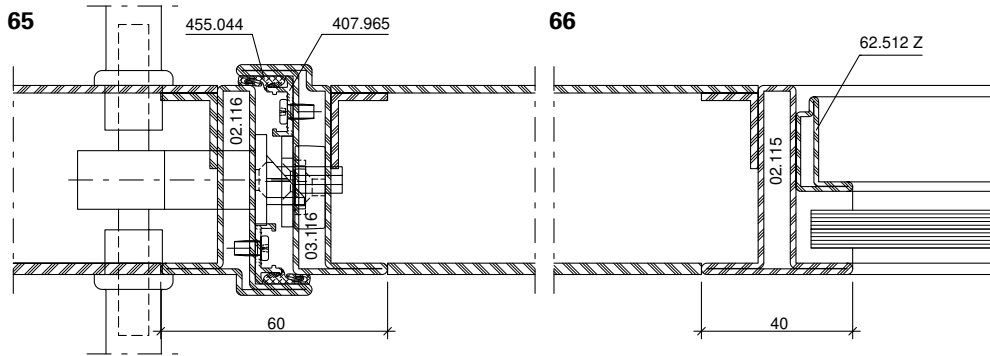
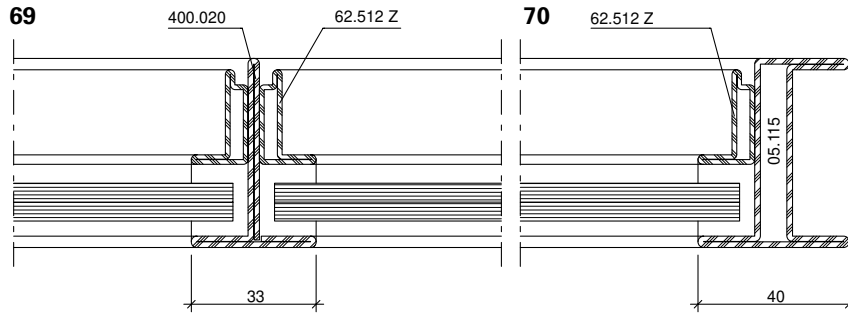
126.2

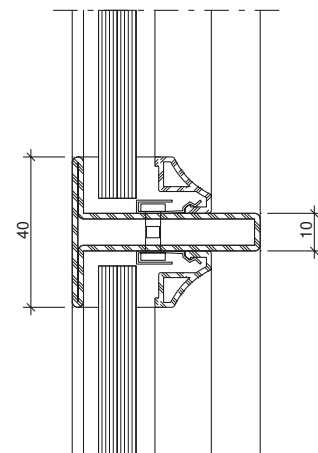
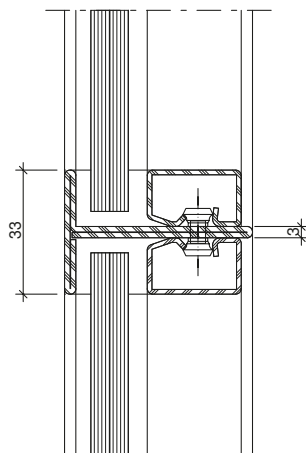
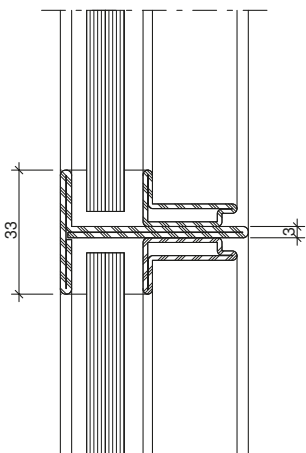
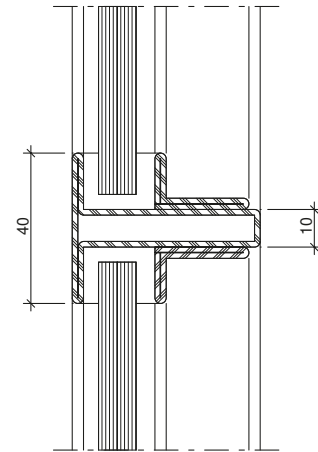
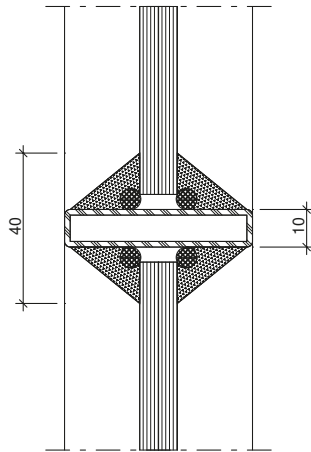
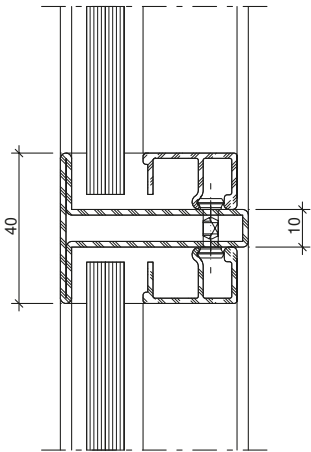
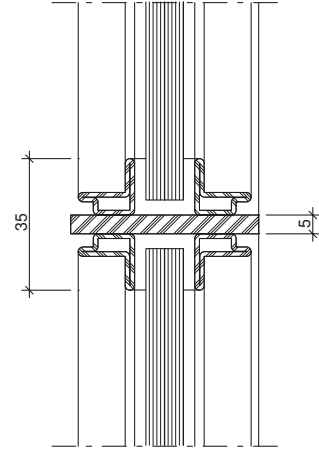
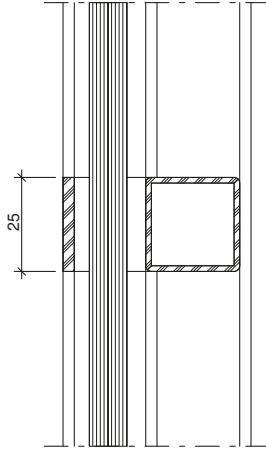
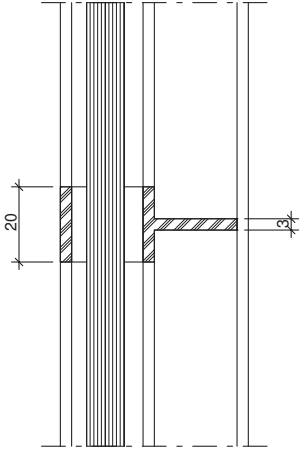












METALFORM

MASTERS OF METAL

UNITED KINGDOM

METALFORM

NORWAYMETAL LTD

53 Chelsea Manor Street

London, SW3 5RZ

SALES@METALFORM.UK

+44 20 81298814

GERMANY

METALFORM GMBH

Carl-Zeiss-Ring 15A

85737 Ismaning

SALES@METALFORMGROUP.DE

+49 17663630406

NORWAY

METALFORM AS

Brochmannsveien 2

1950 Rømskog

SALG@METALFORM.NO

+47 401 62 446

METALFORMGROUP

SALES@METALFORMGROUP.COM